

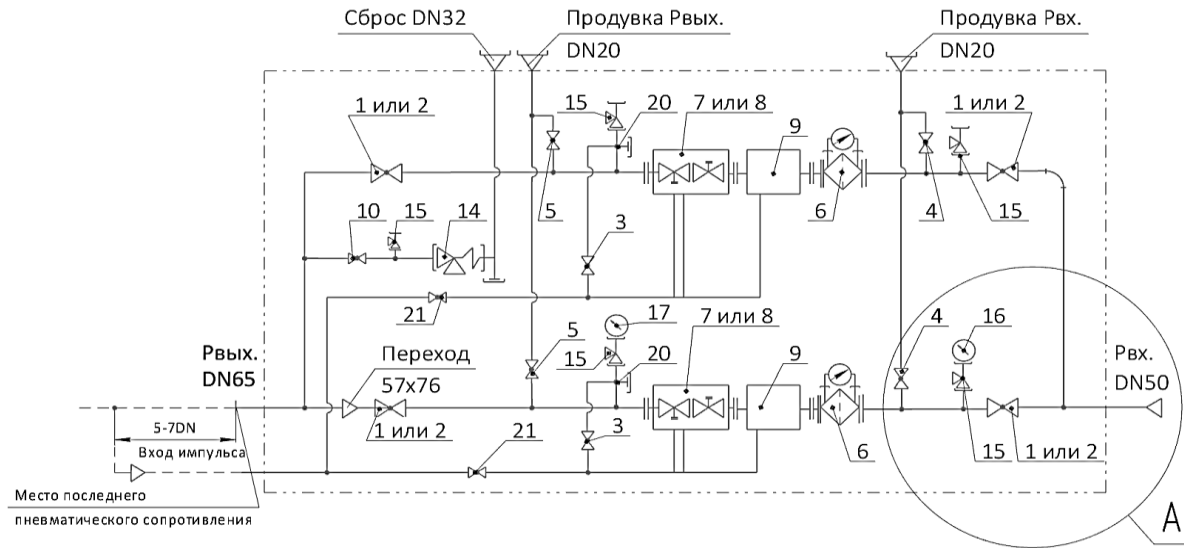
Объект	
Заказчик	
Менеджер	
№ схемы	

**Пункт редуцирования газа с основной и резервной линией редуцирования,  
исполнения КОМПАКТ, на базе регуляторов VENIO-C-50.  
ФУНКЦИОНАЛЬНАЯ СХЕМА**

Изготавливается по СЯМИ.422411-630ТУ



**Рис. 1**



Рвх, Мпа	Пропускная способность каждой линии редуцирования м³/ч	
	VENIO-C-50-H	VENIO-C-50-B
0,05	560	80
0,1	800	720
0,2	1200	1200
0,3	1600	1600
0,4	2000	2000
0,5	2400	2400
0,6	2800	2800
0,7	3200	3200
0,8	3600	3600
0,9	4000	4000
1	4400	4400
1,1	4800	4800
1,2	5200	5200

**Примечание:** Пропускная способность линии редуцирования указана с учетом 20% запаса

Параметр	Значение
Рвх.	
Рвых.	
Qmin-Qmax	

**СОГЛАСУЮЩИЕ ВИЗЫ**

Заказчик \_\_\_\_\_

подпись      ФИО

" \_\_\_\_ " \_\_\_\_\_ 201\_ г.

М.П.

ООО ЭПО "Сигнал"

\_\_\_\_\_

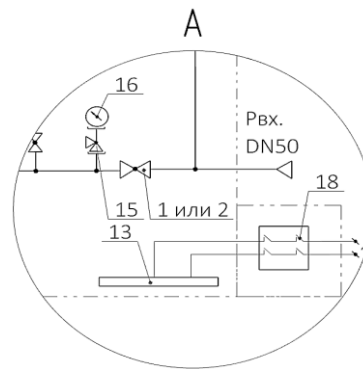
подпись      ФИО

" \_\_\_\_ " \_\_\_\_\_ 201\_ г.

М.П.

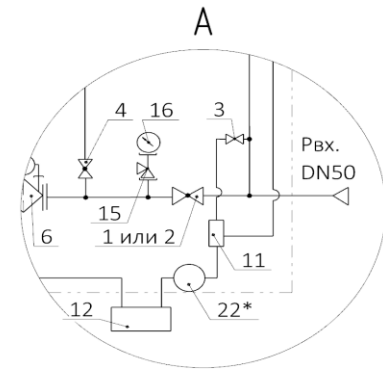
**Рис. 2**

ГРПШ с электрообогревом  
Остальное см. Рис. 1



**Рис. 3**

ГРПШ газовым обогревом  
Остальное см. Рис. 1



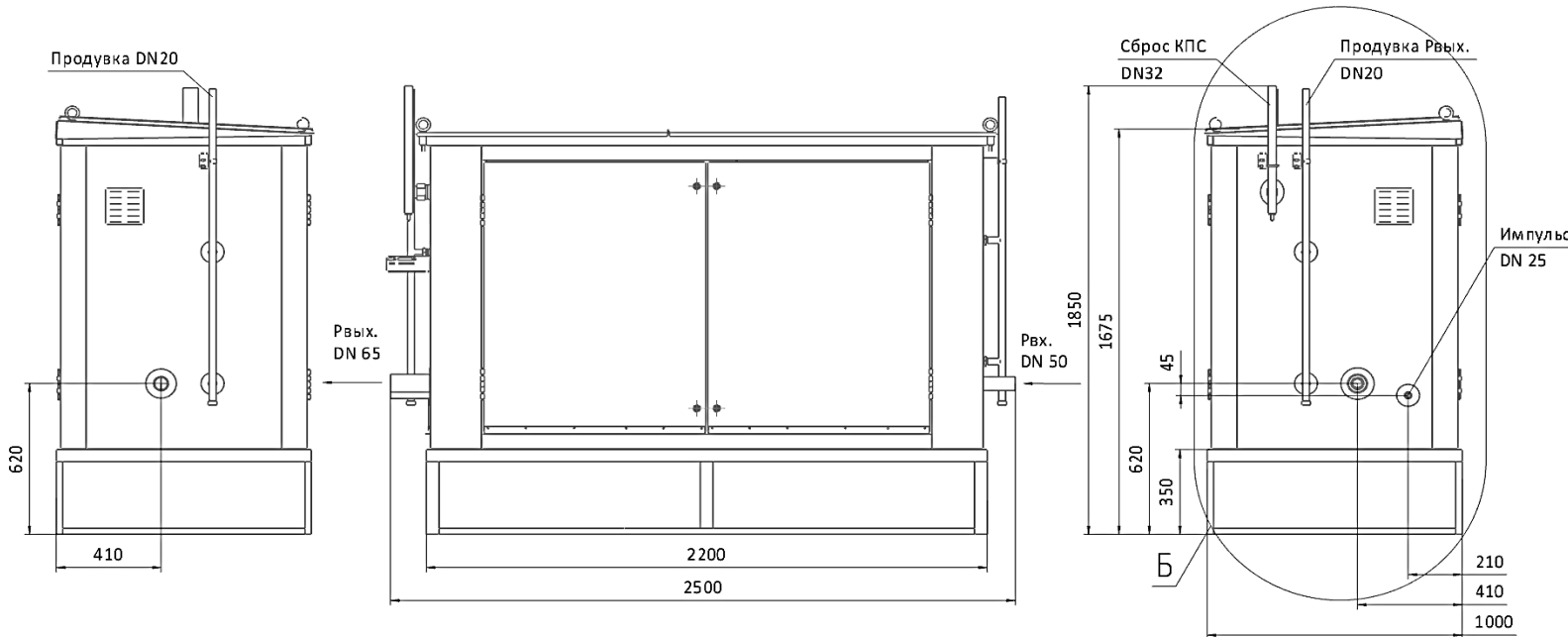
**Пункт редуцирования газа с основной и резервной линией редуцирования,  
исполнения КОМПАКТ, на базе регуляторов VENIO-C-50.  
СХЕМА ГАБАРИТНО-МОНТАЖНАЯ**

Изготавливается по СЯМИ.422411-630ТУ



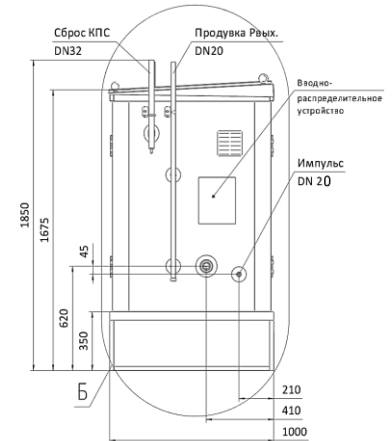
/8453/ 76-11-11  
po-gaz@eposignal.ru

**Рис. 4**



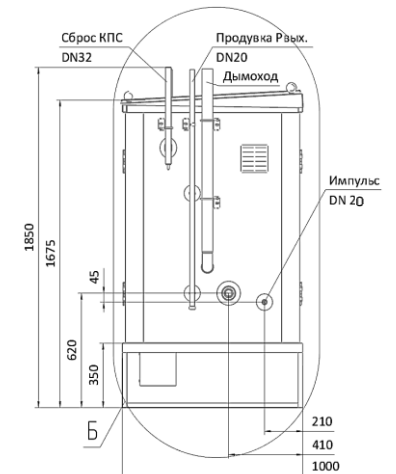
**Рис. 5**

**ГРПШ с электрообогревом**  
Остальное см. Рис. 4



**Рис. 6**

**ГРПШ с газовым обогревом**  
Остальное см. Рис. 4



Заказчик

СОГЛАСУЮЩИЕ ВИЗЫ

ООО ЭПО "Сигнал"

подпись      ФИО

подпись      ФИО

" \_\_\_\_ " \_\_\_\_\_ 201\_ г.

" \_\_\_\_ " \_\_\_\_\_ 201\_ г.

М.П.

М.П.

Обозначение	DN по требованию заказчика
Рвх. DN	
Рвых. DN	

Вес изделия не более 600 кг.

**Пункт редуцирования газа с основной и резервной линией  
редуцирования, исполнения КОМПАКТ, на базе регуляторов VENIO-C-50.  
СПЕЦИФИКАЦИЯ**

Изготавливается по СЯМИ.422411-630ТУ



/8453/ 76-11-11  
po-gaz@eposignal.ru

Наличие счетчика на газовый обогрев

Утепление внешних поверхностей пункта

№ пп (см. функциональн ую схему) Лист 1	Маркировка ПРГ в соответствии с ТУ 000 ЭЗ0Т "Сигнал"	VENIO-C-50-H			VENIO-C-50-B		
		ГРПШ. VENIO. К.100.Р.Н	ГРПШ. VENIO. К.100.Р.Н.ОГ(У)	ГРПШ. VENIO. К.100.Р.Н.ОЭ(У)	ГРПШ. VENIO. К.100.Р.Н	ГРПШ. VENIO. К.100.Р.Н.ОГ(У)	ГРПШ. VENIO. К.100.Р.Н.ОЭ(У)
1	Кран шаровой DN50(фланцевый)	4	4	4	4	4	4
3	Кран шаровой DN15 11627П	2	3	2	2	3	2
4	Кран шаровой DN20 11627П	2	2	2	2	2	2
5	Кран шаровой DN20 11627П	2	2	2	2	2	2
6	Фильтр газовый DN50	2	2	2	2	2	2
7	Регулятор типа VENIO-C-50-H	2	2	2			
8	Регулятор типа VENIO-C-50-B				2	2	2
9	Клапан запорны КПЗ-50Н (-50В)	2	2	2	2	2	2
10	Кран шаровой DN32 11627П	1	1	1	1	1	1
11	Регулятор РДГБ-6		1			1	
12	Обогреватель ОГШН		1			1	
13	Нагреватель электрический ОША "РИЗУР" 1000 Вт			1			1
14	Клапан сбросной КПС-32	1	1	1	1	1	1
15	Кран шаровой DN15 11638бк	5	5	5	5	5	5
16	Манометр вход. давления класс точности 1,5	1	1	1	1	1	1
17	Манометр выход. давления класс точности 1,5	1	1	1	1	1	1
18	Автомат защиты			1			1
20	Штуцер для настройки вых. давления	2	2	2	2	2	2
21	Кран шаровой DN20 11627П	2	2	2	2	2	2
22*	Счетчик на газовый обогрев с термокоррекцией мембранный G2,5	1	1	1	1	1	1

\*по требованию заказчик может установить учет на газовый обогрев