

Литера О<sub>1</sub>  
26.51.53.110  
42 1511



СИГНАЛИЗАТОР ОКСИДА УГЛЕРОДА СОУ1  
Руководство по эксплуатации  
ИБЯЛ.413534.011РЭ

СОГЛАСОВАНО:

Начальник ОТКиИ

\_\_\_\_\_ Лемешев В.Л.

\_\_\_\_\_ 2016 г.

Начальник отдела маркетинга

\_\_\_\_\_ Самсонов И.В.

\_\_\_\_\_ 2016 г.

Начальник ОМ-главный метролог

\_\_\_\_\_ Диваков Н.А.

\_\_\_\_\_ 2016 г.

Начальник КТО-главный технолог

\_\_\_\_\_ Зотов А.Ю.

\_\_\_\_\_ 2016 г.

Начальник ОПШ №6

\_\_\_\_\_ Шорохов А.В.

\_\_\_\_\_ 2016 г.

РАЗРАБОТАНО:

Утвердил

\_\_\_\_\_ Пшонко О.М.

\_\_\_\_\_ 2016 г.

Зав. сектором

\_\_\_\_\_ Иванов А.Е.

\_\_\_\_\_ 2016 г.

Проверил

\_\_\_\_\_ Иванов А.Е.

\_\_\_\_\_ 2016 г.

Исполнитель

\_\_\_\_\_ Лабузова С.А.

\_\_\_\_\_ 2016 г.

Нормоконтроль

\_\_\_\_\_ Фролов С.В.

\_\_\_\_\_ 2016 г.

## Содержание

|   | Лист |
|---|------|
| 1 Описание и работа                                   | 5    |
| 1.1 Назначение сигнализатора                          | 5    |
| 1.2 Технические характеристики                        | 7    |
| 1.3 Комплектность                                     | 11   |
| 1.4 Устройство и работа                               | 12   |
| 1.5 Средства измерения, инструмент и принадлежности   | 14   |
| 1.6 Маркировка и пломбирование                        | 15   |
| 1.7 Упаковка  | 16   |
| 2 Использование по назначению                         | 17   |
| 2.1 Общие указания по эксплуатации                    | 17   |
| 2.2 Подготовка сигнализатора к использованию          | 18   |
| 2.3 Использование сигнализатора                       | 21   |
| 2.3.1 Порядок работы                                  | 21   |
| 2.3.2 Методика измерений                              | 22   |
| 2.3.3 Возможные неисправности и способы их устранения | 23   |
| 3 Техническое обслуживание                            | 24   |
| 3.1 Общие указания                                    | 24   |
| 3.2 Меры безопасности                                 | 25   |
| 3.3 Порядок технического обслуживания сигнализатора   | 26   |
| 3.4 Проверка работоспособности                        | 29   |
| 3.5 Техническое освидетельствование                   | 30   |
| 4 Текущий ремонт                                      | 31   |
| 4.1 Текущий ремонт сигнализатора                      | 31   |
| 4.2 Текущий ремонт составных частей сигнализатора     | 31   |
| 5 Хранение  | 33   |
| 6 Транспортирование                                   | 34   |
| 7 Утилизация  | 35   |
| 8 Гарантии изготовителя                               | 36   |
| 9 Сведения о рекламациях                              | 38   |
| 10 Свидетельство о приемке                            | 38   |
| 11 Свидетельство об упаковывании                      | 39   |

|  |    |
|--|----|
| 12 Сведения об отгрузке  | 39 |
| 13 Отметка о гарантийном ремонте   | 39 |
| Приложение А Схема пломбировки сигнализаторов от<br>несанкционированного доступа | 40 |
| Приложение Б Сигнализатор оксида углерода СОУ1. Монтажный чертеж                 | 41 |
| Перечень принятых сокращений   | 42 |



Перед началом работ, пожалуйста, прочтите данное руководство по эксплуатации! Оно содержит важные указания и данные, соблюдение которых обеспечит правильное функционирование сигнализатора оксида углерода СОУ1 (в дальнейшем - сигнализатора) и позволит экономить средства на сервисное обслуживание. Оно значительно облегчит Вам обслуживание сигнализатора и обеспечит надежные результаты измерений.

Изготовитель оставляет за собой право вносить конструктивные изменения, связанные с улучшением технических и потребительских качеств, вследствие чего в руководстве по эксплуатации возможны незначительные расхождения между текстом, графическим материалом, эксплуатационной документацией и изделием, не влияющие на качество, работоспособность, надежность и долговечность изделия.

Настоящее руководство по эксплуатации предназначено для изучения устройства, принципа действия, технических характеристик сигнализатора и содержит сведения, необходимые для его правильной эксплуатации и технического обслуживания.

Настоящее руководство по эксплуатации является объединенным эксплуатационным документом и включает разделы паспорта.

Сигнализатор допущен к применению в Российской Федерации и имеет свидетельство об утверждении типа средств измерений, выданное Федеральным агентством по техническому регулированию и метрологии RU.C.31.092.A № 43026, внесен в Государственный реестр средств измерений Российской Федерации под номером 47100-11. Срок действия до 18.05.2021 г.

Сигнализатор соответствует требованиям Технических регламентов Таможенного союза ТР ТС 004/2011 «О безопасности низковольтного оборудования», ТР ТС 020/2011 «Электромагнитная совместимость технических средств», регистрационный номер декларации о соответствии ТС № RU Д-РУ.АЯ46.В.72491. Срок действия по 27.10.2019 г. включительно.

Предприятие-изготовитель: ФГУП «СПО «Аналитприбор».

Россия, 214031, г. Смоленск, ул. Бабушкина, 3.

Тел. +7 (4812) 31-32-39, 31-07-04, 30-61-37. Факс +7(4812) 31-33-25.

Бесплатный звонок по России 8-800-100-19-50.

e-mail: [info@analitpribor-smolensk.ru](mailto:info@analitpribor-smolensk.ru), [market@analitpribor-smolensk.ru](mailto:market@analitpribor-smolensk.ru).

Сайт: [www.analitpribor-smolensk.ru](http://www.analitpribor-smolensk.ru), [www.аналитприбор.рф](http://www.аналитприбор.рф).

## 1 ОПИСАНИЕ И РАБОТА

### 1.1 Назначение сигнализаторов

1.1.1 Сигнализатор предназначен для выдачи световой и звуковой сигнализации о превышении установленных пороговых значений массовой концентрации оксида углерода (СО) в воздухе рабочей зоны и формирования управляющего воздействия для включения (отключения) исполнительных устройств посредством контактов реле.

Принцип измерений сигнализатора - электрохимический.

Тип сигнализатора - стационарный, автоматический, одноканальный.

Способ отбора пробы - диффузионный.

Режим работы сигнализатора - непрерывный.

Рабочее положение – вертикальное.

1.1.2 Область применения сигнализатора - помещения котельных различной мощности, закрытые автостоянки и гаражи, а также в невзрывоопасных зонах других производственных, административных, общественных и жилых помещений.

1.1.3 Сигнализатор относится к изделиям третьего порядка по ГОСТ Р 52931-2008.

1.1.4 По способу защиты персонала от поражения электрическим током сигнализатор относится к классу II по ГОСТ 12.2.007.0-75.

1.1.5 Сигнализатор соответствуют требованиям к электромагнитной совместимости по ТР ТС 020/2011.

1.1.6 Сигнализатор соответствует требованиям безопасности низковольтного оборудования по ТР ТС 004/2011.

1.1.7 Степень защиты сигнализатора по ГОСТ 14254-96 - IP30.

1.1.8 По устойчивости к воздействию температуры и влажности окружающего воздуха сигнализатор относится к группе В3 по ГОСТ Р 52931-2008 в расширенном диапазоне рабочей температуры от минус 10 до плюс 50 °С.

1.1.9 По устойчивости к воздействию климатических факторов по ГОСТ 15150-69 сигнализатор соответствует климатическому исполнению УХЛ категории 4 в расширенном диапазоне рабочей температуры от минус 10 до плюс 50 °С.

1.1.10 По устойчивости к воздействию атмосферного давления сигнализатор относится к группе Р1 по ГОСТ Р 52931-2008.

1.1.11 По устойчивости к механическим воздействиям сигнализатор относится к группе N2 по ГОСТ Р 52931-2008.

1.1.12 Конструкция сигнализатора предусматривает защиту от несанкционированного доступа потребителя к ЭХД, обеспечиваемую пломбированием.

## 1.1.13 Условия эксплуатации сигнализатора:

- а) диапазон температуры окружающей среды от минус 10 до плюс 50 °С;
- б) диапазон атмосферного давления - от 84 до 106,7 кПа (от 630 до 800 мм рт. ст.), место размещения - на высоте до 1000 м над уровнем моря;
- в) относительная влажность воздуха - до 95 % при температуре 30 °С и более низких температурах, без конденсации влаги;
- г) окружающая среда невзрывоопасна;
- д) содержание пыли не более 10 мг/м<sup>3</sup>, степень загрязнения 1 по ГОСТ 12.2.091-2012;
- е) производственная вибрация с частотой от 10 до 55 Гц и амплитудой не более 0,35 мм;
- ж) рабочее положение вертикальное, угол наклона в любом направлении не более 20°;
- з) скорость потока воздуха в месте установки сигнализатора - не более 2 м/с;
- и) содержание вредных веществ в анализируемой среде (кроме определяемого компонента) не должно превышать предельно-допустимых концентраций (ПДК) согласно ГОСТ 12.1.005-88.

## 1.2 Технические характеристики

1.2.1 Сигнализатор имеет следующие виды сигнализации:

а) СИГНАЛИЗАТОР ВКЛЮЧЕН - непрерывную зеленую световую, свидетельствующую о подаче на сигнализатор напряжения питания переменного тока;

б) ПРЕДУПРЕДИТЕЛЬНАЯ - прерывистую красную световую ГАЗ частотой от 0,5 до 1 Гц, свидетельствующую о том, что содержание оксида углерода в анализируемой среде достигло порога срабатывания сигнализации ПОРОГ1, с одновременным переключением «сухих» контактов реле «ПОРОГ1-СО»;

Примечание – ПРЕДУПРЕДИТЕЛЬНАЯ сигнализация отключается при снижении содержания оксида углерода в анализируемой среде относительно установленного порога срабатывания сигнализации ПОРОГ1.

в) АВАРИЙНАЯ - прерывистую красную световую ГАЗ частотой от 5 до 6 Гц и звуковую, свидетельствующие о том, что содержание оксида углерода в анализируемой среде достигло порога срабатывания сигнализации ПОРОГ2, с одновременным переключением «сухих» контактов реле «ПОРОГ2-СО»;

Примечание - АВАРИЙНАЯ сигнализация – блокирующаяся; отключение сигнализации возможно только нажатием кнопки «СБРОС/ТЕСТ» при условии снижения содержания оксида углерода относительно установленного порога срабатывания сигнализации ПОРОГ2.

г) ОТКАЗ - постоянную желтую световую, свидетельствующую о неисправности измерительной схемы или выходе из строя электрохимического датчика (далее – ЭХД);

д) ВНЕШНЯЯ АВАРИЯ - прерывистые красную световую ГАЗ (двойная вспышка с периодом 5 с) и соответствующую звуковую при поступлении на вход сигнализатора сигнала АВАРИЯ с одновременным переключением сухих контактов реле «ПОРОГ1-СО», «ПОРОГ2-СО» в положение, соответствующее сработавшей предупредительной и аварийной сигнализации.

Примечание – Сигнализации ПОРОГ1 и ПОРОГ2 приоритетны по отношению к сигнализации ВНЕШНЯЯ АВАРИЯ.

1.2.2 Электрическое питание сигнализатора осуществляется от однофазной сети переменного тока напряжением от 150 до 253 В (действующее значение) частотой  $(50 \pm 1)$  Гц.

1.2.3 Мощность, потребляемая сигнализатором, - не более 5 В·А.

1.2.4 Габаритные размеры сигнализатора, мм, не более:

длина - 195; ширина - 60; высота - 120.

1.2.5 Масса сигнализатора - не более 1 кг.

1.2.6 Сигнализатор имеет выход «КОНТРОЛЬ» – выходной сигнал напряжения постоянного тока от 0,4 до 2,0 В, предназначенный для контроля метрологических характеристик сигнализатора.

Допустимое сопротивление нагрузки в цепи выходного сигнала - не менее 1 МОм, размах пульсаций на выходе – не более 5 мВ.

1.2.7 Диапазоны измерений и показаний сигнализатора, значения порогов срабатывания сигнализации соответствуют данным, приведенным в таблице 1.1.

Таблица 1.1

| Характеристика сигнализатора  | Единица физической величины | Значение    |
|---|-----------------------------|-------------|
| Диапазон измерений  | мг/м <sup>3</sup>           | от 0 до 200 |
| Диапазон показаний  |                             | от 0 до 250 |
| ПОРОГ1 (предупредительный)  |                             | 20          |
| ПОРОГ2 (аварийный)  |                             | 100         |
| Примечание – Допускается по заказу потребителя установка значений порогов сигнализации, отличных от указанных |                             |             |

1.2.8 Номинальная функция преобразования сигнализатора имеет вид:

$$U = 0,4 + K_{п} \cdot C_{вх},$$

(1.1)

где  $U$  - значение напряжения постоянного тока на выходе «КОНТРОЛЬ», В;

$C_{вх}$  – содержание оксида углерода на входе сигнализатора, мг/м<sup>3</sup>;

$K_{п}$  – номинальный коэффициент преобразования, равный 0,008 В/(мг/м<sup>3</sup>).

1.2.9 Пределы допускаемой основной абсолютной  $\Delta_d$  (относительной  $\delta_d$ ) погрешности сигнализатора:

$\Delta_d = \pm 5$  мг/м<sup>3</sup> на участке диапазона измерений от 0 до 20 мг/м<sup>3</sup>;

$\delta_d = \pm 25$  % на участке диапазона измерений от 20 до 200 мг/м<sup>3</sup>.

1.2.10 Пределы допускаемой вариации выходного сигнала сигнализатора - 0,5  $\Delta_d$  ( $\delta_d$ ).

1.2.11 Пределы допускаемой абсолютной (относительной) погрешности срабатывания пороговых устройств сигнализатора - 0,2  $\Delta_d$  ( $\delta_d$ ).

1.2.12 Номинальное время установления сигнала на выходе «КОНТРОЛЬ»  $T_{0,9ном}$  - 60 с.

1.2.13 Время прогрева сигнализатора - не более 60 мин.



1.2.14 Допускаемый интервал времени работы сигнализатора в чистом воздухе без корректировки выходного сигнала по газовым смесям (далее – ГСО-ПГС) - 12 месяцев.

## Примечания

1 Чистый воздух - атмосферный воздух, соответствующий требованиям РД52.04.186-89 «Руководство по контролю загрязнения атмосферы».

2 При наличии в анализируемой атмосфере вредных веществ время работы сигнализатора без корректировки показаний устанавливается на основе опыта эксплуатации в конкретных условиях применения, при этом срок службы ЭХД может снизиться.

1.2.15 Время срабатывания сигнализации ПОРОГ1 и ПОРОГ2 при подаче на вход сигнализатора смеси с содержанием определяемого компонента, в 1,6 раза превышающим пороговые значения - не более 45 с.

1.2.16 Сигнализатор стоек к воздействию перегрузки по содержанию определяемого компонента, равной  $300 \text{ мг/м}^3$  в течение 30 мин.

Время восстановления после снятия перегрузки - не более 60 мин.

1.2.17 Сигнализатор соответствует требованиям к основной погрешности при содержании в анализируемой среде неопределяемых компонентов, указанных в таблице 1.2.

Таблица 1.2

| Химическая формула<br>неопределяемого компонента | Содержание | Единица физической величины |
|--|------------|-----------------------------|
| $\text{H}_2\text{S}$                             | 10         | $\text{мг/м}^3$             |
| $\text{CH}_4$                                    | 1          | объемная доля, %            |
| $\text{C}_3\text{H}_8$                           | 1          |                             |
| $\text{CO}_2$                                    | 1          |                             |

1.2.18 Пределы допускаемой дополнительной погрешности сигнализатора при изменении температуры окружающей среды в рабочих условиях эксплуатации от температуры, при которой определялась основная погрешность, на каждые  $10 \text{ }^\circ\text{C}$ :

-  $0,5\Delta_d$  ( $\Delta_d$ ) на участке диапазона рабочей температуры от минус 10 до плюс  $45 \text{ }^\circ\text{C}$ ;

-  $1,5\Delta_d$  ( $\Delta_d$ ) на участке диапазона рабочей температуры от 45 до  $50 \text{ }^\circ\text{C}$ .

1.2.19 Пределы допускаемой дополнительной погрешности сигнализатора от изменения атмосферного давления в рабочих условиях эксплуатации на каждые 3,3 кПа (25 мм рт.ст.) от номинального значения давления ( $101,3 \pm 4,0$ ) кПа ( $(760 \pm 30)$  мм рт.ст.) -  $0,5$  в долях от пределов допускаемой основной погрешности.

1.2.20 Пределы допускаемой дополнительной погрешности сигнализатора от изменения относительной влажности анализируемой среды в рабочих условиях эксплуатации от номинального значения 65 % при температуре  $25 \text{ }^\circ\text{C}$  -  $0,5$  в долях от пределов допускаемой основной погрешности.

## 1.2.21 Сигнализатор стоек к:

- а) изменению напряжения питания переменного тока от 150 до 253 В (действующее значение);
- б) воздействию вибрации частотой от 10 до 55 Гц и амплитудой не более 0,35 мм;
- в) изменениям пространственного положения на угол  $20^\circ$  в любом направлении от рабочего (вертикального) положения;
- г) изменению скорости воздушного потока в анализируемой среде от 0 до 2 м/с.

1.2.22 Уровень звукового давления, создаваемого звуковой сигнализацией сигнализатора, не менее 70 дБ на расстоянии 1 м от сигнализатора по оси акустического излучателя.

## 1.2.23 Сигнализатор требованиям к электромагнитной совместимости по ТР ТС 020/2011.

## 1.2.24 Параметры «сухих» контактов реле «ПОРОГ1-СО» и «ПОРОГ2-СО»:

- а) напряжение постоянного тока – не более 30 В, ток – не более 2,5 А, характер нагрузки – резистивная;
- б) напряжение переменного тока – не более 253 В (действующее значение), ток – не более 5 А, характер нагрузки – резистивная.

## 1.2.25 Сигнализатор в упаковке для транспортирования выдерживает:

- а) воздействие температуры окружающего воздуха от минус 40 до плюс  $50^\circ\text{C}$ ;
- б) без повреждений транспортную тряску с ускорением  $30\text{ м/с}^2$  при частоте от 10 до 120 ударов в минуту;
- в) воздействие относительной влажности окружающего воздуха до 98 % при температуре  $35^\circ\text{C}$ .

1.2.26 Средняя наработка на отказ сигнализаторов в условиях эксплуатации - не менее 30000 ч (при этом допускается замена ЭХД, выработавших свой ресурс).

1.2.27 Средний полный срок службы сигнализаторов в условиях эксплуатации, указанных в настоящем РЭ - 10 лет (с учетом замены ЭХД, выработавших свой ресурс).

Средний полный срок службы ЭХД - 5 лет на атмосферном воздухе, соответствующем требованиям РД52.04.186-89 «Руководство по контролю загрязнения атмосферы».

Критерием предельного состояния сигнализатора является экономическая нецелесообразность восстановления.

После окончания срока службы сигнализатор подлежит списанию и утилизации.

1.2.28 Суммарная масса драгоценных материалов в сигнализаторе, применяемых в его составных частях, в том числе и в покупных изделиях, г:

- золото – 0,000781;
- серебро – 0,005063;
- платина – 0,099060;
- палладий – 0,000002.

**1.3 Комплектность**

1.3.1 Комплект поставки сигнализатора соответствует указанному в таблице 1.3.

Таблица 1.3

| Обозначение       | Наименование                          | Кол.     | Примечание                     |
|-------------------|---------------------------------------|----------|--------------------------------|
| ИБЯЛ.413534.011   | Сигнализатор оксида углерода СОУ1     | 1 шт.    |                                |
|                   | Комплект ЗИП                          | 1 компл. | Согласно<br>ИБЯЛ.413534.011 ЗИ |
| ИБЯЛ.413534.011ВЭ | Ведомость эксплуатационных документов | 1 экз.   |                                |
|                   | Комплект эксплуатационных документов  | 1 компл. | Согласно<br>ИБЯЛ.413534.011 ВЭ |

## 1.4 Устройство и работа

1.4.1 Внешний вид сигнализаторов представлен на рисунке 1.1.

1.4.1.1 На передней панели сигнализатора расположены:

- а) индикатор зеленого цвета свечения «ВКЛ» (4);
- б) индикаторы красного цвета свечения «ГАЗ» (6);
- в) индикатор желтого цвета свечения «ОТКАЗ» (3);
- г) кнопка отключения исполнительных устройств «СБРОС/ТЕСТ» (5);

1.4.1.2 Под передней панелью сигнализатора расположены:

- а) защитная крышка (9), опломбированная наклейкой ОТК предприятия-изготовителя;
- б) группа клеммных контактов «230V, 50 Hz» (7) для подключения электропитания;
- в) группа клеммных контактов «ВНЕШНЯЯ АВАРИЯ» (7);
- д) группа клеммных контактов «ПОРОГ1-СО» (7) на которые выведены контакты реле «ПОРОГ1»;
- е) группа клеммных контактов «ПОРОГ2-СО» (7), на которые выведены контакты реле «ПОРОГ2»;
- ж) группа клеммных контактов «КОНТРОЛЬ» (7) для контроля метрологических характеристик сигнализатора;
- з) индикаторы единичные зеленого цвета К1 и К2 (10), предназначенные для индикации режимов меню сигнализатора;
- и) кнопки «<», «>», «Р», «В» (11), предназначенные для градуировки сигнализатора.

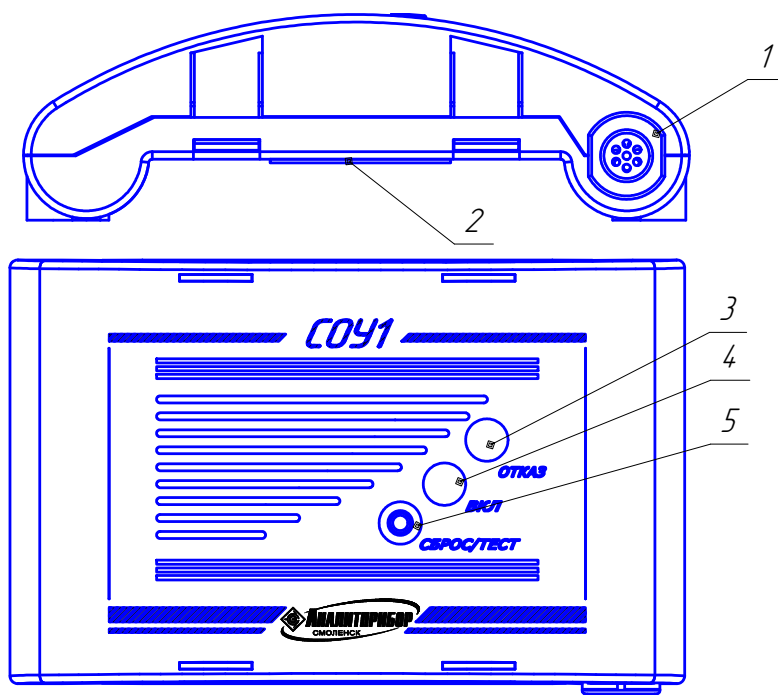
1.4.1.3 Монтаж сигнализатора и подключение кабелей проводятся при снятой передней панели согласно приложению А.

1.4.2 В основу принципа действия сигнализатора положен электрохимический метод измерения. ЭХД включает в себя чувствительный элемент - электрохимическую ячейку (ЭХЯ) и плату. ЭХЯ состоит из рабочего электрода, сравнительного электрода и вспомогательного электрода, которые изготовлены путем нанесения металлического катализатора на пористую фторопластовую пленку.

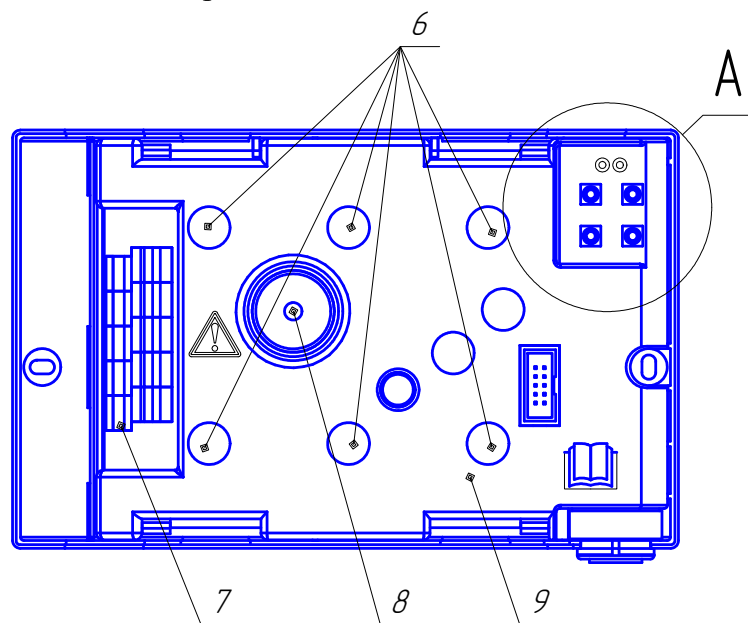
При проникновении определяемого газа через пористую мембрану, ЭХД формирует токовый сигнал, пропорциональный концентрации определяемого компонента в воздухе.

Токовый сигнал с ЭХЯ поступает на плату первичного преобразователя, на которой имеется энергонезависимая память (FLASH - память), содержащая информацию о температурных изменениях фонового сигнала и чувствительности ЭХЯ.

Токовый сигнал с ЭХД поступает на плату измерительную, где преобразуется в напряжение, нормируется и преобразуется в цифровую форму. Микроконтроллер вносит в измеренный сигнал поправки на температуру контролируемой среды, считанные из FLASH-памяти ЭХД, и формирует выходные сигналы при превышении концентрацией измеряемого компонента значения установленных порогов.

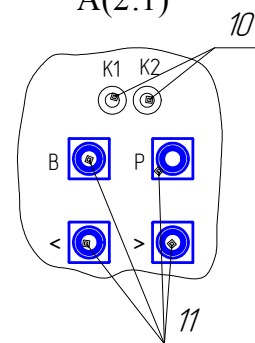


Передняя панель снята



Обозначение кнопок дано условно

А(2:1)



- 1 – ЭХД;
- 2 – табличка;
- 3 – индикатор «ОТКАЗ»;
- 4 – «ВКЛ»;
- 5 – кнопка «СБРОС/ТЕСТ»;
- 6 – индикатор «ГАЗ»;
- 7 – группы клеммных контактов;
- 8 – звуковой извещатель;
- 9 – защитная крышка;
- 10 – индикатор К1 и К2;
- 11 – кнопки «Р», «В», «<», «>»

Рисунок 1.1 – Сигнализатор оксида углерода СОУ1. Внешний вид.

### **1.5 Средства измерения, инструмент и принадлежности**

1.5.1 В состав комплекта инструмента и принадлежностей входит колпачок поверочный ИБЯЛ.301121.015.

1.5.2 Для проведения корректировки нулевых показаний и чувствительности сигнализатора, по отдельному заказу, изготовитель предоставляет:

- а) баллоны с ГСО-ПГС;
- б) вентиль точной регулировки ИБЯЛ.306577.002;
- в) индикатор расхода ИБЯЛ.418622.003-01.

1.5.3 Для приема сигналов АВАРИЯ от сигнализатора, выдачи световой и звуковой сигнализации с одновременным переключением "сухих" контактов реле, по отдельному заказу, изготовитель предоставляет диспетчерский пульт ДИСП ИБЯЛ.465213.003.

1.5.4 Взамен выработавшего свой ресурс электро-химического датчика, по отдельному заказу, изготовитель предоставляет ЭХД в упаковке ИБЯЛ.305649.035-83.

## 1.6 Маркировка и пломбирование

1.6.1 Маркировка сигнализатора соответствует ГОСТ 12.2.091-2012, ГОСТ МЭК 60335-1-2008, ГОСТ 26828-86 и чертежам изготовителя.

1.6.2 Маркировка сигнализатора содержит следующие сведения:

- товарный знак изготовителя;
- условное наименование сигнализатора;
- заводской порядковый номер, год изготовления (две последние цифры) и квартал изготовления;
- маркировку степени защиты по ГОСТ 14254-96;
- условное обозначение класса защиты от поражения человека электрическим током;
- напряжение, частоту и потребляемую мощность (номинальное значение);
- значение порогов сигнализации;
- пределы основной погрешности сигнализатора;
- обозначение (химическая формула) определяемого (поверочного) компонента;
- диапазон измерений и единицу физической величины;
- обозначение климатического исполнения по ГОСТ 15150-69;
- единый знак обращения продукции на рынке государств – членов Таможенного союза;
- знак утверждения типа средства измерений;
- знак «читайте руководство оператора» по ГОСТ МЭК 60335-1-2008;
- знак № 14 по ГОСТ 12.2.091-2012, свидетельствующий о необходимости изучения эксплуатационной документации перед началом работы;
- ИБЯЛ.413534.011 ТУ.

1.6.3 На органах управления и индикации нанесены надписи или обозначения, указывающие назначение этих органов.

Шрифты и знаки, применяемые для маркировки, соответствуют ГОСТ 26.020-80, ГОСТ МЭК 60335-1-2008 и чертежам предприятия - изготовителя. Маркировка легко различима и долговечна.

1.6.4 Маркировка транспортной тары соответствует ГОСТ 14192-96, чертежам изготовителя и имеет манипуляционные знаки: «ХРУПКОЕ. ОСТОРОЖНО», «БЕРЕЧЬ ОТ ВЛАГИ», «ВЕРХ».

1.6.5 Транспортная маркировка нанесена непосредственно на тару в соответствии с чертежами изготовителя.

1.6.6 Схема пломбировки сигнализатора от несанкционированного доступа с обозначением мест для нанесения гарантийных наклеек приведена в приложении А.



## **1.7 Упаковка**

1.7.1 Сигнализатор относится к группе III-I по ГОСТ 9.014-78.

Вариант внутренней упаковки ВУ-1 по ГОСТ 9.014-78.

1.7.2 Способ упаковки, подготовка к упаковке, транспортная тара и материалы, применяемые при упаковке, порядок размещения соответствуют чертежам изготовителя.

## 2 ИСПОЛЬЗОВАНИЕ ПО НАЗНАЧЕНИЮ

### 2.1 Общие указания по эксплуатации

2.1.1 По способу защиты человека от поражения электрическим током сигнализатор относится к классу II по ГОСТ 12.2.007.0-75.

2.1.2 Монтаж и подключение сигнализатора должны проводиться при отключенном электропитании.

2.1.3 К оперативному обслуживанию сигнализатора допускаются лица, изучившие материальную часть, эксплуатационную документацию на сигнализатор, знающие правила эксплуатации электроустановок, сдавшие экзамены по технике безопасности и имеющие квалификационную группу по электробезопасности не ниже III.

2.1.4 Условия, срочность работы или другие причины не являются основанием для нарушения правил техники безопасности.

2.1.5 Сигнализатор должен устанавливаться в невзрывоопасном помещении.

2.1.6 Установка в рабочее положение, подключение сигнализатора, а также ремонтные работы, техническое обслуживание должны проводиться при отключенных кабелях от источников питания, со стороны источников питания, в том числе и при очистке загрязнения корпуса сигнализатора.

2.1.7 Запрещается эксплуатация сигнализатора с механическими повреждениями корпуса и пломб. В случае загрязнения корпуса сигнализатора, необходимо удалить загрязнение тряпкой, смоченной в мыльном растворе, при отключенном электропитании.

2.1.8 При эксплуатации сигнализатор должен устанавливаться так, чтобы не возникло трудностей с его отключением.

2.1.9 Ввод питания сигнализатора имеет предохранители, обеспечивающие разрыв цепи питания при неисправной электрической схеме.

2.1.10 Монтаж сигнализатора при строительстве нового объекта, реконструкции или ремонте существующего следует проводить как можно ближе к окончанию строительных работ, с тем, чтобы предотвратить повреждение сигнализатора вследствие проведения таких работ, как сварка или покраска.

Если сигнализатор уже смонтирован на местах установки, необходимо защитить его от загрязнения, возможного при проведении строительных работ, с помощью герметичного материала, а также следует снабдить его четкой маркировкой, предупреждающей, что сигнализатор отключен.

2.1.11 Во время эксплуатации сигнализатор подвергают систематическому ежесменному внешнему осмотру.

При внешнем осмотре необходимо проверить:

- а) наличие пломбирования;
- б) наличие всех крепежных элементов;
- в) отсутствие механических повреждений, влияющих на работоспособность сигнализатора.

**ВНИМАНИЕ: В СЛУЧАЕ НАРУШЕНИЯ ПРАВИЛ ЭКСПЛУАТАЦИИ ОБОРУДОВАНИЯ, УСТАНОВЛЕННЫХ ИЗГОТОВИТЕЛЕМ, МОЖЕТ УХУДШИТЬСЯ ЗАЩИТА, ПРИМЕНЕННАЯ В ДАННОМ ОБОРУДОВАНИИ!**

2.1.12 Требования безопасности при эксплуатации баллонов со сжатыми газами должны соответствовать «Правилам промышленной безопасности опасных производственных объектов, на которых используется оборудование, работающее под избыточным давлением», утвержденным приказом Федеральной службы по экологическому, технологическому и атомному надзору от 25.03.2014 г. № 116.

2.1.13 Сброс газа при проверке сигнализаторов по ГС должен осуществляться за пределы помещения согласно «Правилам безопасности сетей газораспределения и газопотребления», утвержденным приказом Ростехнадзора от 15.11.2013 г. № 542.

2.1.14 Требования охраны труда и производственной санитарии должны выполняться согласно «Правилам по охране труда на предприятиях и в организациях машиностроения» (ПОТ РО-14000-001-98), утвержденным Департаментом экономики машиностроения Министерства экономики РФ 12.03.98 г.

## **2.2 Подготовка сигнализатора к использованию**

2.2.1 Если сигнализатор транспортировался в условиях, резко отличающихся от рабочих, то необходимо выдержать его перед распаковыванием в рабочих условиях не менее 24 ч.

### **2.2.2 Внешний осмотр**

2.2.2.1 Перед использованием сигнализатора необходимо произвести внешний осмотр, при котором проверить:

- а) наличие всех крепежных элементов;
- б) наличие пломб;
- в) отсутствие механических повреждений, влияющих на работоспособность сигнализатора.

### **2.2.3 Подключение внешних цепей**

2.2.3.1 Подключение внешних цепей производить согласно приложению Б.

### **2.2.4 Проверка работоспособности сигнализатора**

2.2.4.1 Собрать схему проверки согласно рисунку 2.1. Сигнализатор установить в рабочее положение.

2.2.4.2 Включить и прогреть сигнализатор.

2.2.4.3 Расход ГСО-ПГС устанавливать равным  $(0,50 \pm 0,05)$   $\text{дм}^3/\text{мин}$ , время подачи - 3 мин. Состав и характеристики ГСО-ПГС приведены в таблице 2.1.

2.2.4.4 Подать на сигнализатор ГСО-ПГС № 1. Зарегистрировать значение сигнала «КОНТРОЛЬ». Убедиться в соответствии показаний сигнализатора требованиям к основной погрешности. При невыполнении этого условия провести корректировку нулевых показаний сигнализатора согласно п.3.3.

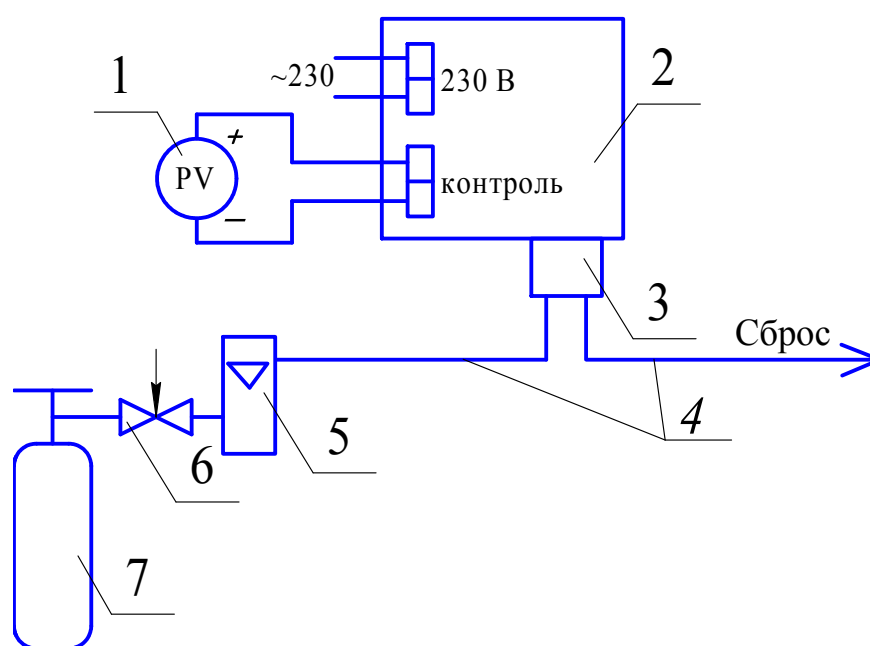
2.2.4.5 Значение основной абсолютной погрешности  $\Delta$ ,  $\text{мг}/\text{м}^3$ , определять по формуле (2.1), значение основной относительной погрешности  $\delta$ , %, - по формуле (2.2).

$$\Delta = \Pi_j - C_d, \quad (2.1)$$

где  $\Pi_j$  – значение содержания определяемого компонента (показания сигнализатора) в  $j$ -ой точке проверки,  $\text{мг}/\text{м}^3$ , рассчитанное по формуле 2.3;

$C_d$  - действительное значение содержания определяемого компонента в точке проверки, указанное в паспорте на ГСО-ПГС,  $\text{мг}/\text{м}^3$ .

$$\delta = \frac{\Pi_j - C_d}{C_d} \cdot 100. \quad (2.2)$$



- 1 – мультиметр В7-80;
- 2 – сигнализатор;
- 3 – колпачок поверочный ИБЯЛ.301121.015 из комплекта ЗИП;
- 4 – трубка ПВХ 4x1,5;
- 5 – индикатор расхода;
- 6 – вентиль точной регулировки;
- 7 – баллон с ГСО-ПГС.

Рисунок 2.1 – Схема проверки сигнализатора по ГСО-ПГС

Таблица 2.1

| № ГСО-ПГС   | Компонентный состав | Единица физической величины              | Характеристика ГСО-ПГС              |                                 |  | Номер ГСО-ПГС по Госреестру или обозначение НТД |
|---|---------------------|--|-------------------------------------|---------------------------------|--|---|
|   |                     |  | Содержание определяемого компонента | Пределы допускаемого отклонения | Пределы допускаемой погрешности аттестации |   |
| 1   | СО-воздух           | объемная доля, %<br>(мг/м <sup>3</sup> ) | 0,0001<br>(1,2)                     | ± 20                            | ± (-2222·X+10,2)                           | 10466-2014                                      |
| 2   | СО-воздух           | объемная доля, %<br>(мг/м <sup>3</sup> ) | 0,0163<br>(190)                     | ± 5                             | ± 2  | 10465-2014                                      |
| <p>Примечание - X – значение содержания определяемого компонента, указанное в паспорте на ГСО-ПГС</p> |                     |  |                                     |                                 |  |   |

$$П = (U - 0,4) / K_n, \quad (2.3)$$

где П – показания сигнализатора, мг/м<sup>3</sup>;

U – значение напряжения на выходе «КОНТРОЛЬ», В;

K<sub>n</sub> - номинальный коэффициент преобразования, равный 0,008 В/(мг/м<sup>3</sup>).

2.2.4.6 Подать на сигнализатор ГСО-ПГС № 2. Зарегистрировать значение сигнала «КОНТРОЛЬ». Убедиться в соответствии показаний сигнализатора требованиям к основной погрешности. В случае невыполнения этого требования выполнить корректировку чувствительности сигнализатора согласно п.3.3.

**ВНИМАНИЕ: ПРИ ПОДАЧЕ ГСО-ПГС НЕ ДОПУСКАТЬ РЕЗКИХ ПЕРЕПАДОВ ДАВЛЕНИЯ В ЛИНИЯХ ПОДАЧИ И СБРОСА ПРОБЫ ВО ИЗБЕЖАНИЕ ПОВРЕЖДЕНИЯ ЭХЯ!**

Допускается изменение показаний в установившемся значении выходного сигнала, не превышающее 0,2 в долях от пределов основной погрешности. Установившимся значением считать среднее значение выходного сигнала в течение 30 с после начала отсчета показаний.

### 2.2.5 Монтаж сигнализатора и подключение кабелей к клеммным контактам

2.2.5.1 Закрепить сигнализатор согласно приложению Б и произвести подключение кабелей к клеммным контактам.

## **2.3 Использование сигнализатора**

### **2.3.1 Порядок работы**

2.3.1.1 Сигнализатор осуществляет непрерывное измерение содержания оксида углерода в местах его установки.

2.3.1.2 Контроль содержания определяемого компонента осуществляется по состоянию «сухих» контактов реле.

2.3.1.3 После подачи на сигнализатор напряжения переменного тока, сигнализатор переходит в режим прогрева (прерывистая желтая световая сигнализация частотой от 0,5 до 1 Гц). Об окончании времени прогрева свидетельствует отсутствие желтой световой сигнализации.

2.3.1.4 Если концентрация определяемого компонента не превышает порогов срабатывания сигнализации, световая и звуковая сигнализации отключены. «Сухие» контакты реле «ПОРОГ1-СО» и «ПОРОГ2-СО» находятся в исходном состоянии.

2.3.1.5 Если концентрация определяемого компонента превышает порог срабатывания сигнализации ПОРОГ1, срабатывает ПРЕДУПРЕДИТЕЛЬНАЯ сигнализация. Одновременно переключаются «сухие» контакты реле «ПОРОГ1-СО».

2.3.1.6 Если концентрация определяемого компонента превышает порог срабатывания сигнализации ПОРОГ2, срабатывает АВАРИЙНАЯ сигнализация. Одновременно переключаются «сухие» контакты реле «ПОРОГ2-СО».

2.3.1.7 При обнаружении сигнализатором неисправностей (измерительной схемы, при выходе из строя ЭХД), выдается сигнализация ОТКАЗ.

2.3.1.8 Сигнализатор позволяет подключать внешние устройства, имеющие выход типа «нормально разомкнутый сухой контакт». Для этого необходимо «сухой контакт» внешнего устройства подключить к клемме «ВНЕШНЯЯ АВАРИЯ» сигнализатора.

Если выход внешнего устройства находится в состоянии «нормально разомкнутый сухой контакт», то сигнализация ВНЕШНЯЯ АВАРИЯ на сигнализаторе не работает. При переходе выхода внешнего устройства в состояние «нормально замкнутый сухой контакт» сигнализатор выдает сигнализацию ВНЕШНЯЯ АВАРИЯ.

**П р и м е ч а н и е** – Сигнализации ПОРОГ1 и ПОРОГ2 приоритетны по отношению к сигнализации ВНЕШНЯЯ АВАРИЯ.

**ВНИМАНИЕ: СИГНАЛИЗАТОР СООТВЕТСТВУЕТ ТРЕБОВАНИЯМ К ЭЛЕКТРОМАГНИТНОЙ СОВМЕСТИМОСТИ СОГЛАСНО ТР ТС 020/2011, НО ИСПОЛЬЗОВАНИЕ СОТОВЫХ ТЕЛЕФОНОВ И РАДИОСТАНЦИЙ РАЗЛИЧНЫХ МОЩНОСТЕЙ И ДИАПАЗОНОВ ЧАСТОТ В НЕПОСРЕДСТВЕННОЙ БЛИЗОСТИ ОТ СИГНАЛИЗАТОРА И КАБЕЛЕЙ ПИТАНИЯ МОЖЕТ СОЗДАВАТЬ ПОМЕХИ ИХ РАБОТЕ, ПРИВОДЯ К ЛОЖНЫМ ПОКАЗАНИЯМ ИЛИ СРАБАТЫВАНИЮ СИГНАЛИЗАЦИИ. ДЛЯ БОЛЬШИНСТВА МОДЕЛЕЙ СОТОВЫХ ТЕЛЕФОНОВ И РАДИОСТАНЦИЙ МАЛОЙ МОЩНОСТИ РАССТОЯНИЕ ДО СИГНАЛИЗАТОРА И КАБЕЛЕЙ ПИТАНИЯ ДОЛЖНО БЫТЬ НЕ МЕНЕЕ 2 М!**

2.3.1.9 В сигнализаторе реализован режим тестирования для проверки исправности индикаторов «ГАЗ», индикатора «ОТКАЗ», реле ПОРОГ1-СО и ПОРОГ2-СО.

Для перехода в режим тестирования необходимо нажать и удерживать кнопку «СБРОС/ТЕСТ». При условии отсутствия сигнализаций ПРЕДУПРЕДИТЕЛЬНАЯ, АВАРИЙНАЯ или ВНЕШНЯЯ АВАРИЯ, примерно через 6 с сигнализатор перейдет в режим тестирования. Если сигнализатор выдает сигнализации ПРЕДУПРЕДИТЕЛЬНАЯ, АВАРИЙНАЯ или ВНЕШНЯЯ АВАРИЯ, то сигнализатор в режим тестирования не перейдет.

В режиме тестирования сигнализатор будет выдавать:

- а) прерывистую красную световую сигнализацию ГАЗ частотой от 5 до 6 Гц;
- б) прерывистую звуковую сигнализацию частотой от 5 до 6 Гц;
- в) прерывистую желтую световую сигнализацию ОТКАЗ частотой от 5 до 6 Гц;
- г) одновременно переключит «сухие» контакты реле ПОРОГ1-СО и ПОРОГ2-СО.

Для выхода из режима тестирования необходимо отпустить кнопку «СБРОС/ТЕСТ».

По окончании режима тестирования сигнализатор автоматически перейдет в режим измерения. При этом световая и звуковая сигнализации отключатся. «Сухие» контакты реле ПОРОГ1-СО и ПОРОГ2-СО переключатся в исходное состояние.

### **2.3.2 Методика измерений**

2.3.2.1 Включить сигнализатор, убедиться в свечении индикатора «ВКЛ» зеленого цвета, прогреть сигнализатор в течение 60 мин. В течение первых 2 – 5 мин времени прогрева сигнализатор выдает одиночный световой сигнал желтого цвета, после чего переходит в режим измерения.

2.3.2.2 Проконтролировать отсутствие сигнализации ОТКАЗ.

2.3.2.3 Подать на сигнализатор анализируемую газовую смесь. Контроль содержания определяемого компонента осуществляется по:

- а) состоянию «сухих» контактов реле;
- б) выходному сигналу напряжения постоянного тока – выход «КОНТРОЛЬ».

### 2.3.3 Возможные неисправности и способы их устранения

2.3.3.1 Возможные неисправности и способы их устранения приведены в таблице 2.2.

Таблица 2.2

| Наименование неисправности, внешнее проявление и дополнительные признаки   | Вероятная причина   | Способ устранения            |
|--|---|------------------------------|
| 1 При попытке корректировки нулевых показаний - прерывисто светится сигнализация ОТКАЗ                                 | Баллон с ГСО-ПГС содержит определяемый компонент  | Проверить паспорт на ГСО-ПГС |
|  | Израсходован ресурс ЭХЯ   | Заменить ЭХЯ                 |
| 2 При попытке корректировки чувствительности - прерывисто светится сигнализация ОТКАЗ                                  | Низкая чувствительность ЭХЯ вследствие отравления рабочего чувствительного элемента, а также окончания срока службы | Заменить ЭХЯ                 |
|  | Баллон с ГСО-ПГС не содержит определяемого компонента   | Проверить паспорт на ГСО-ПГС |
| 3 Сигнализатор не соответствует функции преобразования   | Израсходован ресурс ЭХЯ   | Заменить ЭХЯ                 |
| 4 Постоянно светится сигнализация ОТКАЗ  | Выход из строя чувствительных элементов ЭХЯ или неисправность измерительной схемы                                   | Заменить ЭХЯ                 |
| <p>Примечание - Во всех остальных случаях ремонт производится на предприятии-изготовителе или в сервисных центрах.</p> |   |                              |



### 3 ТЕХНИЧЕСКОЕ ОБСЛУЖИВАНИЕ

#### 3.1 Общие указания

3.1.1 При использовании сигнализатора по назначению и хранении следует проводить его техническое обслуживание (далее - ТО). Виды, объем, и периодичность ТО сигнализатора приведены в таблице 3.1.

Таблица 3.1

| Вид ТО   | Объем ТО             | Периодичность   |
|--|----------------------|---|
| 1 Корректировка нулевых показаний и чувствительности сигнализатора по ГСО-ПГС  | По методике п. 3.3.1 | Один раз в 12 месяцев*  |
| 2 Контрольный осмотр   | По методике п. 3.3.2 | Один раз в сутки  |
| 3 Очистка корпуса от загрязнений   | По методике п. 3.3.3 | Один раз в 6 месяцев или при необходимости                          |
| 4 Проверка работоспособности   | По методике п. 3.4   | Перед вводом в эксплуатацию, при подготовке к периодической поверке |
| 5 Техническое освидетельствование  | По методике п. 3.5   | Один раз в 12 месяцев   |
| <p>* Корректировку нулевых показаний и чувствительности по ГСО-ПГС следует также провести:</p> <ul style="list-style-type: none"> <li>а) при первом включении сигнализатора и после получения сигнализатора из ремонта;</li> <li>б) перед проведением периодической поверки сигнализатора;</li> <li>в) в случае, если возникают сомнения в достоверности показаний сигнализатора.</li> </ul> |                      |   |

#### 3.1.2 Требования к составу и квалификации обслуживающего персонала

3.1.2.1 К проведению технического обслуживания сигнализатора должны допускаться специалисты, изучившие материальную часть и эксплуатационную документацию на сигнализатор и имеющие квалификационную группу по электробезопасности не ниже III.

### **3.2 Меры безопасности**

3.2.1 Сброс газа при проверке сигнализатора по ГСО-ПГС должен осуществляться за пределы помещения (или в газоход) согласно федеральным нормам и правилам в области промышленной безопасности «Правила безопасности сетей газораспределения и газопотребления» (утв. приказом Федеральной службы по экологическому, технологическому и атомному надзору от 15 ноября 2013 г. № 542).

ВНИМАНИЕ:

**1 ПРИ ПРОВЕДЕНИИ РАБОТ ПО ТЕХНИЧЕСКОМУ ОБСЛУЖИВАНИЮ СИГНАЛИЗАТОРА НЕОБХОДИМО ПРИМЕНЕНИЕ МЕРОПРИЯТИЙ, УСТРАНЯЮЩИХ ИЛИ ОГРАНИЧИВАЮЩИХ ОПАСНОЕ ВОЗДЕЙСТВИЕ СТАТИЧЕСКОГО ЭЛЕКТРИЧЕСТВА НА ОРГАНЫ УПРАВЛЕНИЯ СИГНАЛИЗАТОРА И ИХ ЭЛЕКТРИЧЕСКИЕ ЦЕПИ (ОСТ 11.073.062-2001 ПП.4.3, 4.4.1, 4.5, 5.2)!**

**2 ТЕХНИЧЕСКОЕ ОБСЛУЖИВАНИЕ ПРОВОДИТЬ ВНЕ ВЗРЫВООПАСНЫХ ЗОН ПОМЕЩЕНИЙ И НАРУЖНЫХ УСТАНОВОК!**

### 3.3 Порядок технического обслуживания сигнализатора

#### 3.3.1 Проверка и корректировка нулевых показаний и чувствительности сигнализатора по ГСО-ПГС

3.3.1.1 Средства проведения проверки и корректировки нулевых показаний и чувствительности, расходные материалы приведены в таблице 3.2.

Таблица 3.2

| Средства проведения проверки корректировки нулевых показаний и чувствительности   |       |   |
|---|-------|---|
| Наименование  | Кол.  | Примечание                                |
| Вентиль точной регулировки ИБЯЛ.306577.002  | 1 шт. | Поставляется по отдельному заказу         |
| Индикатор расхода ИБЯЛ.418622.003-01  | 1 шт. |   |
| Колпачок поверочный ИБЯЛ.301121.015   | 1 шт. | В комплекте инструмента и принадлежностей |
| Мультиметр В7-80 МЭРА.411189.001 ТУ   | 1 шт. | С сигнализатором не поставляется          |
| Секундомер механический СОСпр-2б-2-000, емкость шкалы 60 с/60 мин, КТ 2; ТУ 25-1894.003-90  | 1 шт. |   |
| Трубка ПВХ 4x1,5 ТУ 2247-465-00208947-2006  | 1,5 м |   |
| Расходные материалы для корректировки нулевых показаний и чувствительности  |       |   |
| Наименование  | Кол.  | Примечание                                |
| ГСО-ПГС № 1 (см. таблицу 2.1)   | 4 л   | Поставляется по отдельному заказу         |
| ГСО-ПГС № 2 (см. таблицу 2.1)   | 4 л   |   |
| <p>Примечание - Допускается использование другого оборудования и средств измерений, обеспечивающих требуемую точность и пределы измерений</p> |       |   |

**ВНИМАНИЕ: ПРИ ПРОВЕДЕНИИ КОРРЕКТИРОВКИ ПОКАЗАНИЙ СИГНАЛИЗАТОРА ПО ГСО-ПГС НЕ ДОПУСКАТЬ РЕЗКИХ ПЕРЕПАДОВ ДАВЛЕНИЯ В ЛИНИЯХ ПОДАЧИ И СБРОСА ПРОБЫ ВО ИЗБЕЖАНИЕ ПОВРЕЖДЕНИЯ ЭХД!**

3.3.1.2 Корректировку проводить при следующих условиях:

- а) температура окружающей среды ( $20 \pm 5$ ) °С;
- б) относительная влажность ( $65 \pm 15$ ) %;
- в) атмосферное давление ( $101,3 \pm 4,0$ ) кПа ( $(760 \pm 30)$  мм рт. ст.);

- г) напряжение питания переменного тока ( $230 \pm 22$ ) В;
- д) расход - ( $0,50 \pm 0,05$ )  $\text{дм}^3/\text{мин}$ , время подачи - 3 мин;
- е) баллоны с ГСО-ПГС должны быть выдержаны при температуре проверки в течение 24 ч;
- ж) ГСО-ПГС подавать по схеме рисунка 2.1.

### 3.3.1.3 Корректировка нулевых показаний

3.3.1.3.1 Для корректировки нулевых показаний сигнализатора необходимо:

- а) включить сигнализатор и прогреть его;
- б) подать на сигнализатор ГСО-ПГС № 1;
- в) нажав кнопку «Р», войти в режим корректировок (светятся светодиоды К1 и К2), нажатием кнопки «<>» выбрать режим корректировки нулевых показаний (светодиод К1 – постоянное свечение, светодиод К2 – не светится);
- г) нажать кнопку «В», сигнализатор перейдет в режим корректировки нулевых показаний. При этом наблюдать прерывистую желтую световую сигнализацию ОТКАЗ частотой от 0,5 до 1 Гц и прерывистое свечение светодиода К1;
- д) об окончании корректировки свидетельствует отсутствие прерывистой желтой световой сигнализации ОТКАЗ и отсутствие свечения светодиода К1.

### 3.3.1.4 Корректировка чувствительности сигнализатора

3.3.1.4.1 Для корректировки чувствительности сигнализатора необходимо:

- а) включить сигнализатор и прогреть его;
- б) подать на сигнализатор ГСО-ПГС № 2;
- в) нажав кнопку «Р», войти в режим корректировок (светятся два светодиода), нажатием кнопки «>>» выбрать режим корректировки чувствительности сигнализатора (светодиод К1 – не светится, светодиод К2 – постоянное свечение);
- г) нажать кнопку «В», при этом произойдет переход сигнализатора в режим корректировки чувствительности (светодиоды К1 и К2 – прерывистое свечение);
- д) выполнить пересчет значения напряжения сигнала «КОНТРОЛЬ» по формуле

$$С_{вх} = (U - 0,4) / K_{п}, \quad (3.1)$$

где  $U$  - значение напряжения постоянного тока на выходе «КОНТРОЛЬ», В;

$С_{вх}$  – содержание оксида углерода на входе сигнализатора,  $\text{мг}/\text{м}^3$ ;

$K_{п}$  – номинальный коэффициент преобразования, равный  $0,008 \text{ В}/(\text{мг}/\text{м}^3)$ ;

- е) кнопками «>>», «<<» установить значение  $С_{вх}$ , соответствующее действительному значению определяемого компонента в ГСО-ПГС № 2;
- ж) нажать кнопку «В», сигнализатор перейдет в режим корректировки чувствительности. При этом выдается прерывистая желтая световая сигнализация ОТКАЗ частотой от 0,5 до 1 Гц и прерывистое свечение светодиода К2;

з) об окончании корректировки свидетельствует отсутствие прерывистой желтой световой сигнализации ОТКАЗ и отсутствие свечения светодиода К2;

и) зарегистрировать показания сигнализатора по сигналу «КОНТРОЛЬ», убедиться в соответствии показаний сигнализатора требованиям к основной погрешности. Контролировать срабатывание световой сигнализации ГАЗ, после чего корректировку чувствительности считать оконченной.

### 3.3.2 Контрольный осмотр

3.3.2.1 При контрольном осмотре сигнализатора необходимо проверять:

- а) наличие пломб и маркировки;
- б) наличие всех крепежных деталей и элементов. Все крепежные элементы должны быть равномерно и плотно затянуты;
- в) целостность внешней оболочки сигнализатора, отсутствие вмятин и других повреждений;
- г) отсутствие повреждений оболочки кабелей питания и подключения внешних устройств, проверить надёжность присоединения кабелей питания и подключения внешних устройств;
- д) качество заземления. В местах подсоединения заземляющего проводника не должно быть следов ржавчины и окисления. Место подключения заземляющего проводника должно быть зачищено и предохранено от коррозии путем нанесения слоя консистентной смазки.

**КАТЕГОРИЧЕСКИ ЗАПРЕЩАЕТСЯ ЭКСПЛУАТАЦИЯ СИГНАЛИЗАТОРА С ПОВРЕЖДЕННЫМИ ЭЛЕМЕНТАМИ ИЛИ ПЛОМБАМИ И ДРУГИМИ НЕИСПРАВНОСТЯМИ!**

### 3.3.3 Очистка корпуса от загрязнений

3.3.3.1 Расходные материалы для очистки корпуса сигнализатора приведены в таблице 3.3.

Таблица 3.3

| Наименование                             | Количество | Примечание                       |
|--|------------|----------------------------------|
| Мыло хозяйственное твердое ГОСТ 30266-95 | 0,05 кг    | С сигнализатором не поставляется |
| Бязь отбеленная ГОСТ 29298-2005          | 0,1 кг     |                                  |

3.3.3.2 Очистку корпуса сигнализатора от пыли и жировых загрязнений проводить влажной тряпкой. При этом исключить попадание влаги внутрь корпуса сигнализатора.

Для удаления жировых загрязнений необходимо использовать моющие средства, не содержащие хлор и сульфаты (стиральные порошки, мыло). Рекомендуется использовать мыло детское, банное, хозяйственное.

**ВНИМАНИЕ: В СЛУЧАЕ НАРУШЕНИЯ ПРАВИЛ ПО ЭКСПЛУАТАЦИИ СИГНАЛИЗАТОРА, УСТАНОВЛЕННЫХ ПРЕДПРИЯТИЕМ-ИЗГОТОВИТЕЛЕМ, МОЖЕТ УХУДШАТЬСЯ ЗАЩИТА, ПРИМЕНЯЕМАЯ В ДАННОМ СИГНАЛИЗАТОРЕ!**

### 3.4 Проверка работоспособности

3.4.1 Проверку работоспособности сигнализатора следует проводить:

- а) перед вводом в эксплуатацию;
- б) при подготовке сигнализатора к периодической проверке.

3.4.2 Сигнализатор установить в вертикальное положение.

3.4.3 Прогреть сигнализатор (время прогрева – не более 60 мин).

3.4.4 Средства проведения проверки работоспособности, расходные материалы приведены в таблице 3.2.

3.4.5 Схема проверки сигнализатора по ГСО-ПГС согласно рисунку 2.1, необходимый расход ГСО-ПГС и длительность их подачи приведены в п.3.3.1.2.

3.4.6 Подать на сигнализатор ГСО-ПГС № 1. Зарегистрировать значение сигнала «КОНТРОЛЬ». Убедиться в соответствии показаний сигнализатора требованиям к основной погрешности. При невыполнении этого условия провести корректировку нулевых показаний сигнализатора согласно п.3.3.1.

3.4.7 Подать на сигнализатор ГСО-ПГС № 2. Зарегистрировать значение сигнала «КОНТРОЛЬ». Убедиться в соответствии показаний сигнализатора требованиям к основной погрешности. В случае невыполнения этого требования выполнить корректировку чувствительности сигнализатора согласно п.3.3.1.

**ВНИМАНИЕ: ПРИ ПОДАЧЕ ГСО-ПГС НЕ ДОПУСКАТЬ РЕЗКИХ ПЕРЕПАДОВ ДАВЛЕНИЯ В ЛИНИЯХ ПОДАЧИ И СБРОСА ПРОБЫ ВО ИЗБЕЖАНИЕ ПОВРЕЖДЕНИЯ ЭХЯ!**

Допускается изменение показаний в установившемся значении выходного сигнала, не превышающее 0,2 в долях от пределов основной погрешности. Установившимся значением считать среднее значение выходного сигнала в течение 30 с после начала отсчета показаний.

### **3.5 Техническое освидетельствование**

3.5.1 Сигнализатор до ввода в эксплуатацию, а также после ремонта или замены ЭХД подлежит первичной поверке, при эксплуатации – периодической поверке.

3.5.2 Интервал между поверками – 1 год. Поверку проводить согласно ИБЯЛ.413534.011 МП.

3.5.3 Сигнализатор, удовлетворяющий требованиям методики поверки, признают годным к применению.

## 4 ТЕКУЩИЙ РЕМОНТ

### 4.1 Текущий ремонт сигнализатора

#### 4.1.1 Общие указания

4.1.1.1 В процессе эксплуатации сигнализатор подвергается текущему ремонту, осуществляемому методом ремонта эксплуатирующей организацией.

Содержание работ по текущему ремонту – замена ЭХД, выработавшего свой ресурс.

**П р и м е ч а н и е** – Агрегатный метод ремонта с заменой печатных узлов применяется при среднем и капитальном ремонте и осуществляется фирменным методом на предприятии-изготовителе.

4.1.1.2 Текущий ремонт сигнализатора должен осуществляться специалистами, изучившими эксплуатационную документацию, знающими правила эксплуатации электроустановок, сдавшими экзамены по технике безопасности и имеющими квалификационную группу по электробезопасности не ниже III.

4.1.1.3 Проведение текущего ремонта одного сигнализатора должно выполняться силами одного специалиста.

#### 4.1.2 Меры безопасности

4.1.2.1 При проведении текущего ремонта необходимо соблюдать указания п. 3.2 настоящего РЭ.

### 4.2 Текущий ремонт составных частей сигнализатора

#### 4.2.1 Замена ЭХД, выработавшего свой ресурс

4.2.1.1 Средства для замены ЭХД приведены в таблице 4.1.

Таблица 4.1

| Наименование                     | Количество | Примечание                         |
|----------------------------------|------------|------------------------------------|
| Отвертка 7810-0938 ГОСТ 17199-88 | 1 шт.      | С газоанализатором не поставляется |

4.2.1.2 ЭХД подлежит замене при потере чувствительности ЭХЯ, при механических повреждениях, влияющих на работоспособность ЭХД, выявляемых при внешнем осмотре и ремонте сигнализатора.

4.2.1.3 Для замены ЭХД необходимо:

- а) снять переднюю крышку сигнализатора;
- б) снять защитную крышку сигнализатора;
- в) отсоединить разъем ЭХД от платы;
- г) открутить колпачок и извлечь ЭХД из корпуса сигнализатора;
- д) установить новый ЭХД;



е) произвести сборку в обратном порядке.

4.2.1.4 После замены ЭХД необходимо выполнить следующее:

а) включить сигнализатор, прогреть;

б) провести градуировку по ГСО-ПГС согласно разделу 3;

в) провести поверку сигнализатора согласно ИБЯЛ.413534.011 МП.

**ПРЕДОСТЕРЕЖЕНИЕ: ЭХД СОДЕРЖИТ КИСЛОТУ, КОТОРАЯ СПОСОБНА НАБИРАТЬ ВЛАГУ ИЗ ОКРУЖАЮЩЕГО ВОЗДУХА. СКОРОСТЬ ПОГЛОЩЕНИЯ ВЛАГИ ЗАВИСИТ ОТ ОТНОСИТЕЛЬНОЙ ВЛАЖНОСТИ И ТЕМПЕРАТУРЫ СРЕДЫ, В КОТОРОЙ РАБОТАЕТ СИГНАЛИЗАТОР. ПРИ РАБОТЕ БОЛЕЕ 7 СУТОК С ОТНОСИТЕЛЬНОЙ ВЛАЖНОСТЬЮ ВОЗДУХА СВЫШЕ 90 % ПРИ ТЕМПЕРАТУРЕ 25 °С ВОЗМОЖНО ПОЯВЛЕНИЕ КОНДЕНСАТА НА ПОВЕРХНОСТИ И УПЛОТНИТЕЛЬНЫХ ЭЛЕМЕНТАХ МЕМБРАНЫ ЭХД. ЭТОТ КОНДЕНСАТ КОРРОЗИОННО-АКТИВНЫЙ. НАЛИЧИЕ КОНДЕНСАТА НЕ ВЛИЯЕТ НА РАБОТУ ЭХД. КОНДЕНСАТ НЕОБХОДИМО УДАЛИТЬ ПРИ ПОМОЩИ ФИЛЬТРОВАЛЬНОЙ БУМАГИ.**

**ПРИ ПОПАДАНИИ КОНДЕНСАТА НА КОЖУ ЕГО НЕОБХОДИМО ТЩАТЕЛЬНО СМЫТЬ БОЛЬШИМ КОЛИЧЕСТВОМ ВОДЫ, ПРИ ПОПАДАНИИ В ГЛАЗА – ТЩАТЕЛЬНО ПРОМЫТЬ БОЛЬШИМ КОЛИЧЕСТВОМ ВОДЫ И ОБРАТИТЬСЯ В МЕДИЦИНСКОЕ УЧРЕЖДЕНИЕ.**

## **5 ХРАНЕНИЕ**

5.1 Хранение сигнализатора должно соответствовать условиям хранения 1 по ГОСТ 15150-69. Данные условия хранения относятся к хранилищам изготовителя и потребителя.

5.2 Условия хранения сигнализатора после снятия упаковки не должны отличаться от предельных условий эксплуатации.

5.3 При хранении на складе сигнализатор должен располагаться на стеллаже.

5.4 Воздух помещения, в котором хранится сигнализатор, не должен содержать вредных примесей, вызывающих коррозию.

5.5 Назначенный срок хранения сигнализатора – 18 месяцев со дня изготовления.

## 6 ТРАНСПОРТИРОВАНИЕ

6.1 Условия транспортирования сигнализатора должны соответствовать условиям группы 5 по ГОСТ 15150-69, при этом диапазон температур транспортирования - от минус 40 до плюс 50 °С.

6.2 Сигнализатор в транспортной таре должен допускать транспортировку на любые расстояния автомобильным и железнодорожным транспортом (в закрытых транспортных средствах), водным транспортом (в трюмах судов), авиационным транспортом (в герметизированных отсеках) в соответствии с документами, действующими на данных видах транспорта.

6.3 Во время погрузочно-разгрузочных работ и транспортирования коробки не должны подвергаться резким ударам и воздействию атмосферных осадков.

Способ укладки коробок на транспортирующее средство должен исключать их перемещение.

## 7 УТИЛИЗАЦИЯ

7.1 Сигнализатор не оказывает химических, механических, радиационных, электромагнитных, термических и биологических воздействий на окружающую среду.

7.2 По истечении установленного срока службы сигнализатор не наносит вреда здоровью людей и окружающей среде.

7.3 Утилизация должна проводиться в соответствии с правилами, существующими в эксплуатирующей организации.

7.4 Утилизация ЭХД

### **ВНИМАНИЕ:**

**1 В ЭХД СОДЕРЖИТСЯ ЭЛЕКТРОЛИТ. ВСЕ ДЕТАЛИ, НАХОДЯЩИЕСЯ ВНУТРИ ЭХД, БРАТЬ ТОЛЬКО ЗАЩИЩЕННЫМИ (ПЕРЧАТКИ КИСЛОТОЩЕЛОЧЕСТОЙКИЕ, НАПАЛЬЧНИКИ) РУКАМИ ИЛИ ПИНЦЕТОМ!**

**2 ПРИ ПОПАДАНИИ ЭЛЕКТРОЛИТА НА КОЖУ, ЕГО НЕОБХОДИМО ТЩАТЕЛЬНО СМЫТЬ БОЛЬШИМ КОЛИЧЕСТВОМ ВОДЫ. ПРИ ПОПАДАНИИ ЭЛЕКТРОЛИТА В ГЛАЗА, НЕОБХОДИМО ТЩАТЕЛЬНО ПРОМЫТЬ ГЛАЗА БОЛЬШИМ КОЛИЧЕСТВОМ ВОДЫ И ОБРАТИТЬСЯ В МЕДИЦИНСКОЕ УЧРЕЖДЕНИЕ!**

7.4.1 Утилизацию ЭХД проводить в следующем порядке:

- а) открутить прижимную гайку;
- б) извлечь кольца – 2 шт.;
- в) извлечь электроды – 2 шт.;
- г) осторожно слить электролит в канализацию, разбавляя водой;
- д) извлечь прокладки и фитиль;
- е) промыть все извлеченные детали под струей воды;
- ж) сушить на воздухе до полного высыхания;
- з) уложить электроды в полиэтиленовые пакеты, по отдельности, в зависимости от материала электродной массы;
- и) собранные и рассортированные по отдельным пакетам электроды сдать согласно правилам эксплуатирующей организации;
- к) разогреть электропаяльником места вклейки выводов и извлечь выводы;
- л) удалить остатки клея с выводов механическим способом с помощью скальпеля или пинцета;
- м) отпаять выводы;
- н) уложить выводы в полиэтиленовые пакеты и сдать согласно правилам эксплуатирующей организации.

## 8 ГАРАНТИИ ИЗГОТОВИТЕЛЯ

8.1 Изготовитель гарантирует соответствие сигнализатора требованиям ИБЯЛ.413534.011 ТУ при соблюдении потребителем условий транспортирования, хранения, монтажа и эксплуатации.

8.2 Гарантийный срок эксплуатации сигнализатора - 18 месяцев со дня отгрузки его потребителю.

Гарантийный срок эксплуатации ЭХД - 12 месяцев со дня отгрузки сигнализатора потребителю.

8.3 К негарантийным случаям относятся:

а) механические повреждения сигнализатора, возникшие после исполнения поставщиком обязательств по поставке;

б) повреждения сигнализатора вследствие нарушения правил и условий эксплуатации, установки (монтажа) сигнализатора, изложенных в руководстве по эксплуатации и другой документации, передаваемой покупателю в комплекте с сигнализатором, а также элементарных мер безопасности (повреждение сигнализатора при монтаже пылью, каменной крошкой, при проведении лакокрасочных работ и газо- или электросварочных работ);

в) повреждения сигнализатора вследствие природных явлений и непреодолимых сил (удар молнии, наводнение, пожар и пр.), несчастных случаев, а также несанкционированных действий третьих лиц;

г) самостоятельное вскрытие сигнализатора покупателем или третьими лицами без разрешения поставщика (сигнализатор имеет следы несанкционированного ремонта);

д) использование сигнализатора не по прямому назначению;

е) дефекты, вызванные изменением конструкции сигнализатора, подключением внешних устройств, не предусмотренных изготовителем;

ж) дефекты, возникшие вследствие естественного износа частей в случаях превышения норм нормальной эксплуатации, а также корпусных элементов сигнализатора;

з) повреждения, вызванные воздействием влаги, высоких или низких температур, коррозией, окислением, попаданием внутрь сигнализатора посторонних предметов, веществ, жидкостей, насекомых или животных.

Гарантийные обязательства не распространяются на расходные материалы и на покупные изделия, поставляемые по отдельному заказу.

8.4 Гарантийный срок эксплуатации может быть продлен изготовителем на время, затраченное на гарантийный ремонт сигнализатора, о чем делается отметка в настоящем РЭ.

8.5 После окончания гарантийных обязательств изготовитель осуществляет ремонт по отдельным договорам.

8.6 Гарантийный ремонт и сервисное обслуживание сигнализатора проводит ФГУП «СПО «Аналитприбор», 214031, г. Смоленск, ул. Бабушкина, 3, тел. +7(4812) 31-32-39.

Адрес электронной почты: [info@analitpribor-smolensk.ru](mailto:info@analitpribor-smolensk.ru),

[market@analitpribor-smolensk.ru](mailto:market@analitpribor-smolensk.ru).

Сайты: [www.analitpribor-smolensk.ru](http://www.analitpribor-smolensk.ru) и [аналитприбор.рф](http://аналитприбор.рф).

Список сервисных центров ФГУП «СПО «Аналитприбор» приведен в разделе «Представительства в РФ» и «Представительства в странах СНГ» на сайтах [www.analitpribor-smolensk.ru](http://www.analitpribor-smolensk.ru) и [аналитприбор.рф](http://аналитприбор.рф).

**ВНИМАНИЕ: ВО ИЗБЕЖАНИЕ ОТПРАВКИ В РЕМОНТ ЗАВЕДОМО ИСПРАВНОГО СИГНАЛИЗАТОРА (ПО ПРИЧИНАМ НЕВОЗМОЖНОСТИ КОРРЕКТИРОВКИ НУЛЕВЫХ ПОКАЗАНИЙ И ЧУВСТВИТЕЛЬНОСТИ, ОШИБОК ПРИ ПОДКЛЮЧЕНИИ И ДР.) РЕКОМЕНДУЕМ СВЯЗАТЬСЯ С ГРУППОЙ ПО РАБОТЕ С ПОТРЕБИТЕЛЯМИ, ТЕЛ. +7(4812) 31-32-39!**

## 9 СВЕДЕНИЯ О РЕКЛАМАЦИЯХ

9.1 Изготовитель регистрирует все предъявленные рекламации и их содержание.

9.2 При отказе в работе или неисправности сигнализатора в период гарантийных обязательств потребителем должен быть составлен акт о необходимости ремонта и отправки сигнализатора предприятию-изготовителю или вызова его представителя.

9.3 Изготовитель производит пуско-наладочные работы, послегарантийный ремонт и абонентское обслуживание сигнализатора по отдельным договорам.

## 10 СВИДЕТЕЛЬСТВО О ПРИЕМКЕ

10.1 Сигнализатор оксида углерода СОУ1 ИБЯЛ.413534.011, заводской номер \_\_\_\_\_, изготовлен и принят в соответствии с ИБЯЛ.413534.011 ТУ, действующей технической документацией и признан годным для эксплуатации.

Представитель предприятия

МП (место печати)

\_\_\_\_\_  
Дата

Поверитель

МП (место печати)

\_\_\_\_\_  
Дата

**11 СВИДЕТЕЛЬСТВО ОБ УПАКОВЫВАНИИ**

11.1 Сигнализатор упакован на ФГУП «СПО «Аналитприбор» г. Смоленск, согласно требованиям, предусмотренным в действующей технической документации

Дата упаковки \_\_\_\_\_

(штамп)

Упаковку произвел \_\_\_\_\_

(штамп упаковщика)

**12 СВЕДЕНИЯ ОБ ОТГРУЗКЕ**

12.1 Дата отгрузки ставится на этикетке. Этикетку сохранять до конца гарантийного срока.

**13 ОТМЕТКА О ГАРАНТИЙНОМ РЕМОНТЕ**

13.1 Гарантийный ремонт произведен \_\_\_\_\_

Время, затраченное на гарантийный ремонт \_\_\_\_\_



**Приложение А**  
**(обязательное)**  
**Схема пломбировки сигнализаторов от несанкционированного доступа**

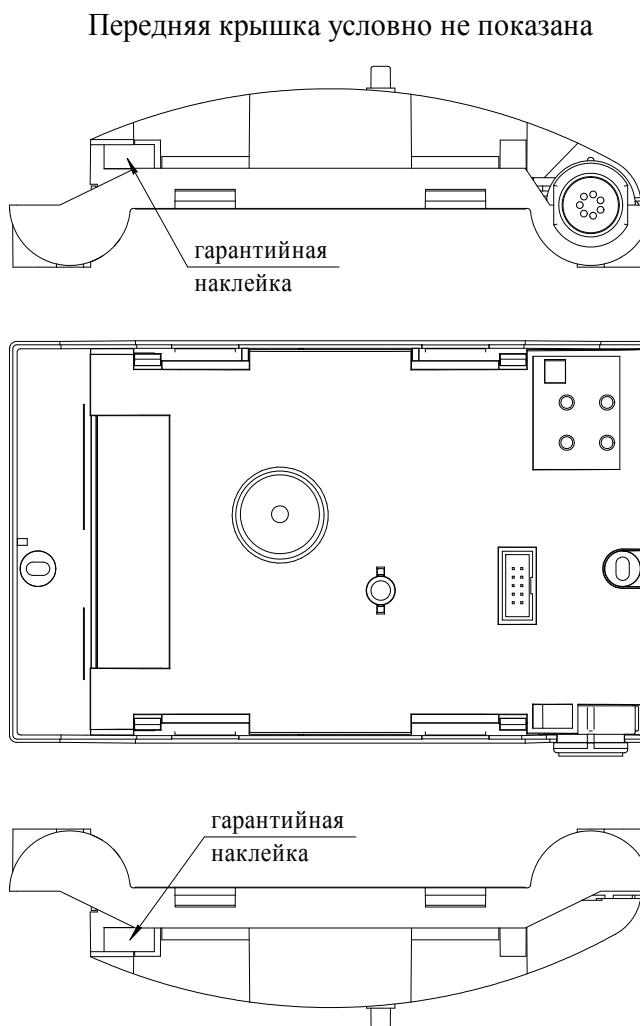
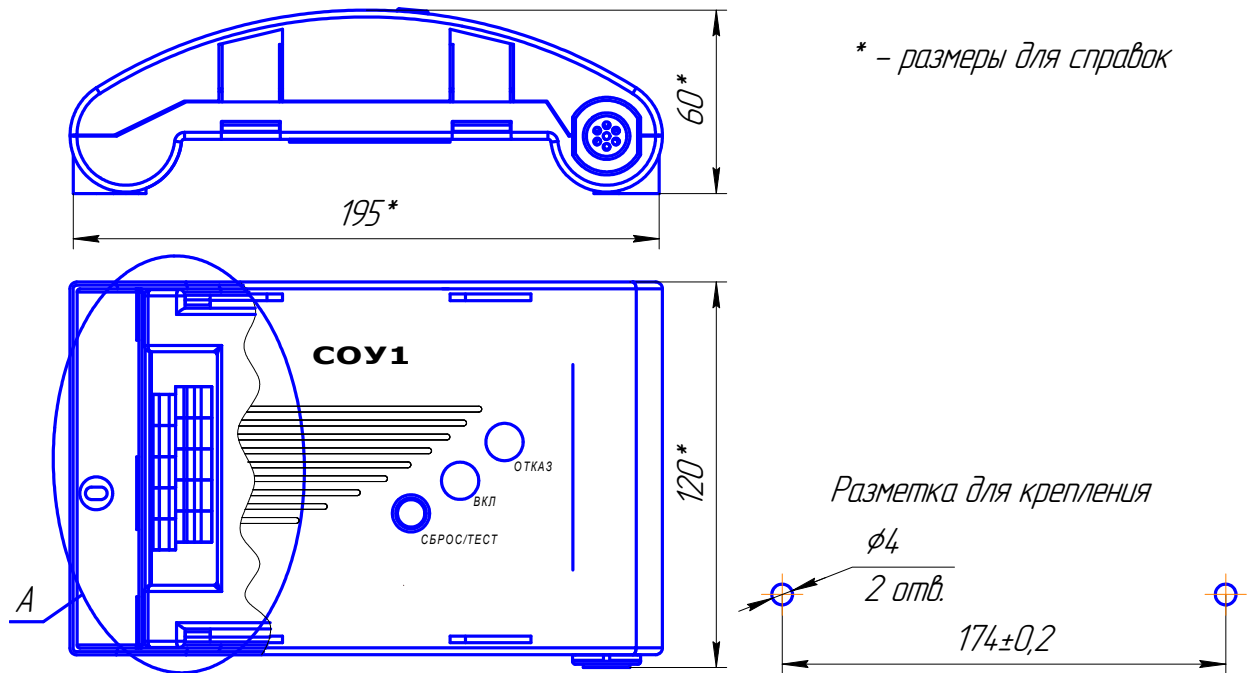


Рисунок А.1 - Схема пломбировки сигнализатора от несанкционированного доступа с обозначением мест для нанесения гарантийных наклеек

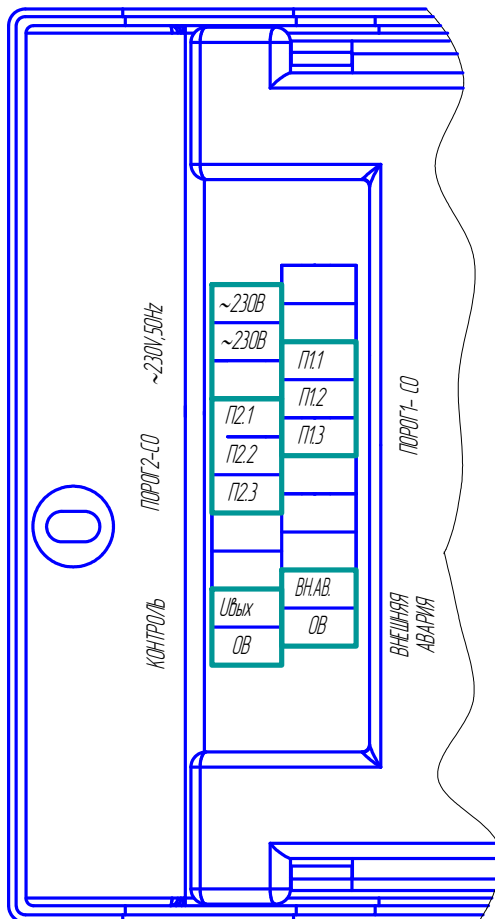
**Приложение Б  
(обязательное)**

**Сигнализатор оксида углерода СОУ1. Монтажный чертеж**

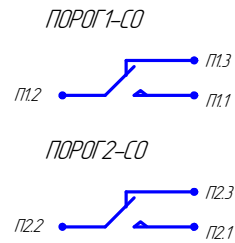


A (2,5:1)

Обозначение групп клеммных колодок и назначение их контактов



Положение контактов реле в исходном состоянии



**ПЕРЕЧЕНЬ ПРИНЯТЫХ СОКРАЩЕНИЙ**

|         |   |
|---------|---|
| ГСО-ПГС | - государственный стандартный образец – поверочная газовая смесь; |
| ЗИП     | - комплект запасных частей инструмента и принадлежностей;         |
| РЭ      | - руководство по эксплуатации;                                    |
| ТО      | - техническое обслуживание;                                       |
| ТУ      | - технические условия;  |
| ТР ТС   | - Технический регламент Таможенного союза;                        |
| ЭХД     | - электрохимический датчик;                                       |
| ЭХЯ     | - электрохимическая ячейка.                                       |

## Лист регистрации изменений

| Изм. | Номера листов (страниц) |            |       |                | Всего листов (страниц) в докум. | Номер документа | Подпись | Дата |
|------|-------------------------|------------|-------|----------------|---------------------------------|-----------------|---------|------|
|      | измененных              | замененных | новых | аннулированных |                                 |                 |         |      |
|      |                         |            |       |                |                                 |                 |         |      |