

«Тёмные» обогреватели

Инновационное и энергосберегающее
промышленное отопление



ООО «НПФ «РАСКО» - официальный представитель завода-изготовителя газовых инфракрасных излучателей АО «Сибшванк»

Сибшванк
СОВРЕМЕННЫЕ СИСТЕМЫ ОТОПЛЕНИЯ



Инновационное и энергосберегающее промышленное отопление

■ Технология «тёмного» обогрева

«Тёмные» газовые инфракрасные излучатели - это один из видов децентрализованных систем обогрева. В противоположность системам центрального отопления они характеризуются тем, что тепло вырабатывается именно там, где это необходимо [склад, рабочее место, производство и т.д.]. Комфортная температура создается на уровне 2,5 м от пола. Излучающим элементом у «тёмных» излучателей являются металлические трубы.

■ Дизайн и особенности

Равномерный прогрев излучающей трубы обеспечивается за счет использования в горелке керамической плитки, позволяющей максимально увеличить длину пламени. Излучающие трубы нагреваются до температуры 580° С. Для отвода продуктов сгорания от «тёмного» излучателя используются воздуховоды. Отражатели направляют инфракрасные лучи в необходимом направлении [на пол и другие поверхности]. Дополнительно изолируя отражатели можно снизить потери тепловой энергии с конвекцией.



Газовые «тёмные» обогреватели Schwank



Линейные и U-образные «тёмные» обогреватели

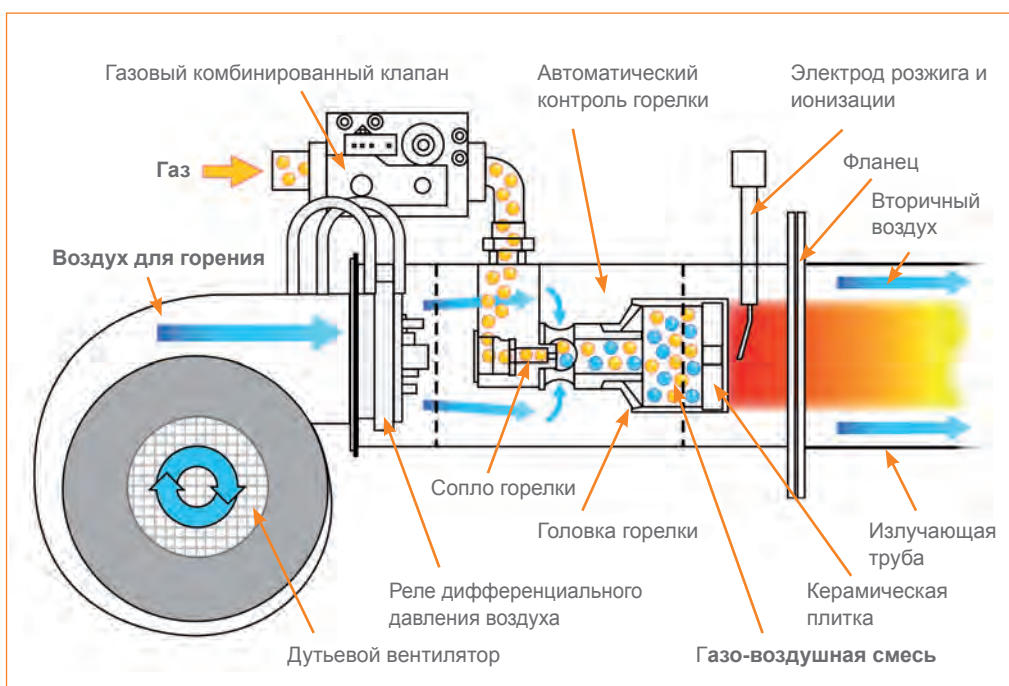


Лидер рынка по качеству и инновациям

■ «Тёмные» излучатели

«Тёмные» газовые инфракрасные излучатели компании Schwank отличаются инновационными решениями в деталях и разработаны согласно передовым стандартам качества. Для обеспечения длительной эксплуатации и сохранения функциональности продукции особое внимание уделяется выбору используемых материалов. Базисом «тёмных» обогревателей Schwank является бесшумная горелка, разработанная и запатентованная компанией Schwank – она производит ламинарное пламя длиной до 6-ти метров.

В современных «тёмных» излучателях используют дутьевую горелку [с принудительной подачей воздуха]. Это обеспечивает максимальную надежность механически движущихся частей и электрических деталей. Бесшумная горелка является достижением современной технологии, которое практически исключает загрязнение окружающей среды благодаря экологическому сгоранию горючей смеси. Она может использовать природный газ, сжиженный газ или биогаз.



Бесшумная горелка
с керамической плиткой,
запатентованной
компанией Schwank

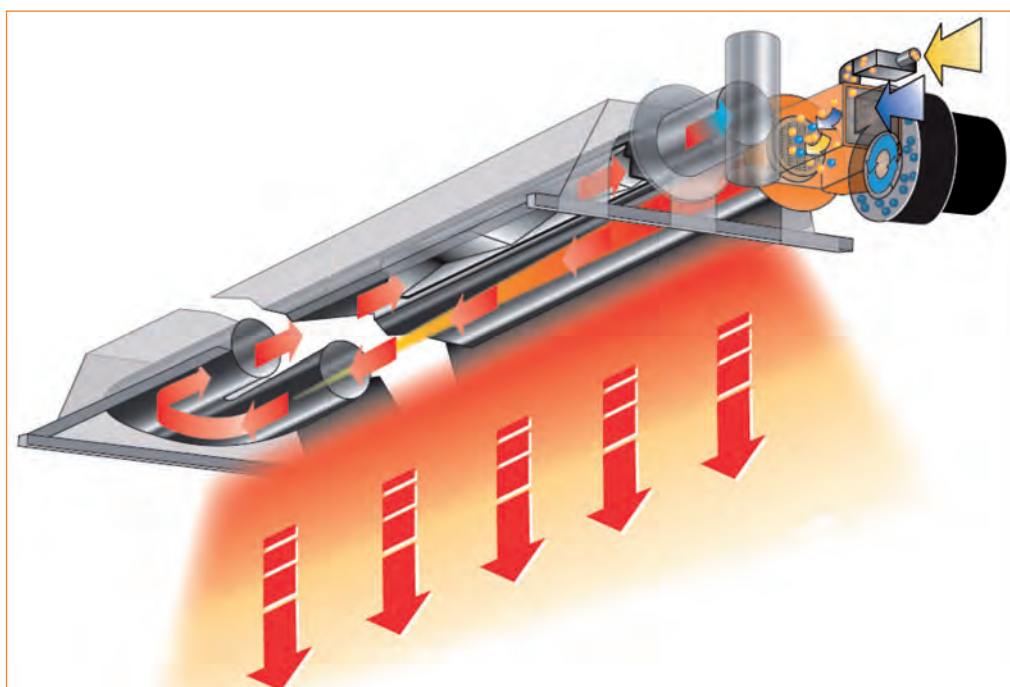
Принцип работы

■ Минимизация потери энергии

Потеря энергии «тёмных» инфракрасных излучателей с неизолированными отражателями значительна. Существенное количество тепла [и конвекционного и лучистого] выделяется поверхностью отражателей, нагревая воздух вокруг излучателя [на высоте более 4-х м] и, таким образом, тратя его впустую. Это отражено в лучистом КПД [эффективность устройства], составляющем приблизительно 50-60%. Используя пример наиболее энергосберегающего «тёмного» инфракрасного обогревателя Schwank [superTube®], становится понятным, как можно добиться энергосбережения уже на стадии проектирования.

Уже зарекомендовавшие себя калоризированные излучающие трубы, которые используются во всех «тёмных» излучателях Schwank, имеют степень эмиссии приблизительно 95%. Отражатели с двойной изоляцией дополнительно увеличивают эффективность «тёмного» излучателя. Все это конструктивные меры, которые повышают лучистый КПД [эффективность устройства] до 77.5%*. Поэтому «тёмные» инфракрасные обогреватели Schwank считаются лучшими в мире.

*Лучистый КПД superTube® 630 был определён лабораторией DVGW согласно Немецкому институту стандартов и Европейским нормам 416-2



Активный принцип
«тёмного» обогревателя
Schwank

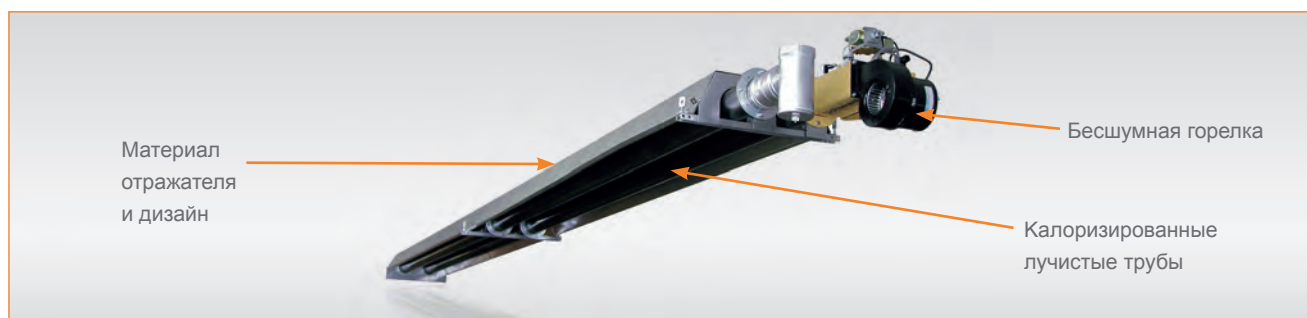
Преимущества, которые видны сразу

■ Бесшумная горелка

- Принудительная подача воздуха обеспечивает максимальную надежность, исключая перегрев вентилятора и его электронных компонентов
- Керамическая пластина в горелке обеспечивает длинное ламинарное пламя, благодаря которому тепло равномерно распределяется по излучающей трубе
- Бесшумный режим работы
- 1-стадийные, 2-стадийные или полностью модулируемые режимы регулирования работы

■ Материал отражателя и дизайн

- Оптимальная для излучения геометрия отражателя
- Оптимальный выбор материала отражателя [степень отражения до 95%]
- Специальная, устойчивая к высоким температурам и очень эффективная изоляция отражателя [только для superTube® и calor-Schwank] позволяет минимизировать конвекционные потери и потери лучистого тепла через стратификацию горячего воздуха под потолком.



■ Калоризированные излучающие трубы

- Степень эмиссии до 95%
- Низкое линейное расширение – обеспечение сохранения материала
- Длительная устойчивость к коррозии
- Встроенные турбулизаторы из нержавеющей стали повышают интенсивность теплопередачи на конечных участках излучающих труб

■ Лучистый КПД / эффективность устройства

- От простых горелок начального уровня до считающихся лучшими в мире систем высокого уровня, с лучистым КПД до 77.5%*
- По сравнению со стандартными излучателями, Вы экономите до 32% затрат на энергию

■ Отдельная вытяжная система и система подачи воздуха

- Прямой или не прямой отвод продуктов сгорания
- Отвод продуктов сгорания с предварительным подогревом воздуха для горения [концентрическая система] или без подогрева
- Индивидуальная система отвода продуктов сгорания
- Коллективная система отвода продуктов сгорания

* Лучистый КПД superTube® 630 был определен лабораторией DVGW согласно Немецкому институту стандартов и Европейским нормам 416-2

Разнообразие продукции Schwank

■ Энергоэффективная технология для любого использования

Schwank предлагает наиболее оптимальное промышленное отопление для каждого конкретного объекта.

Инфракрасные «тёмные» обогреватели Schwank доступны в трёх категориях: от недорогого продукта начального уровня до продукта высокого уровня.



Свойства	серия ГИИ-ТМ [оптимум]	calorSchwank [премиум]	superTube [премиум плюс]
Тепловая мощность	15, 19, 29, 39, 49	15, 19, 29, 39, 49, 60, 78, 98, 120	15, 19, 25, 29, 39, 49
Длина	3.582 - 14.090 mm	3.582 - 20.430 mm	3.760 - 9.680 mm
Бесшумная горелка	✓	✓	✓
Запатентованная керамическая плитка горелки	✓	✓	✓
L и U-образные формы	✓	✓	только U
Связь с оборудованием, управляющим зданием	✓	✓	✓
Турбулизатор	-	✓	✓
2-стадийный или полностью модулируемый процесс	✓	✓	✓
Полностью изолированный отражатель	-	✓	✓
Двойная изоляция	-	-	✓
Feran-отражатель	-	-	✓
Выбор расцветки	-	-	✓
Тепловой коэффициент полезного действия	< 93%	< 93%	< 93%
Лучистый КПД, не менее	52,0%**	70,2%*	77,5%*

* Лучистый КПД был определен лабораторией DVGW согласно немецкому институту стандартов и Европейским нормам 416-2

** Лучистый КПД был определен лабораторией, проводившей сертификационные испытания

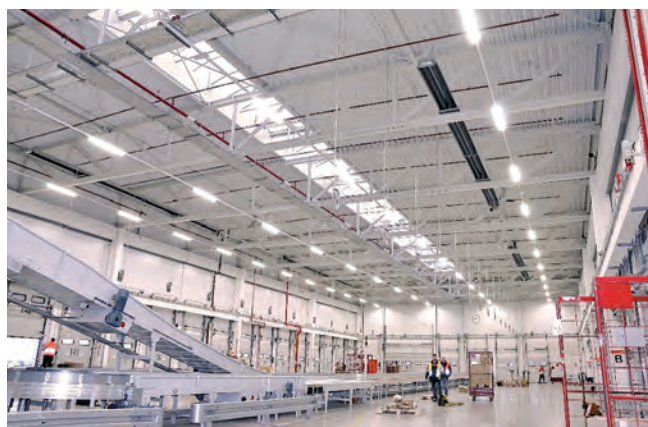
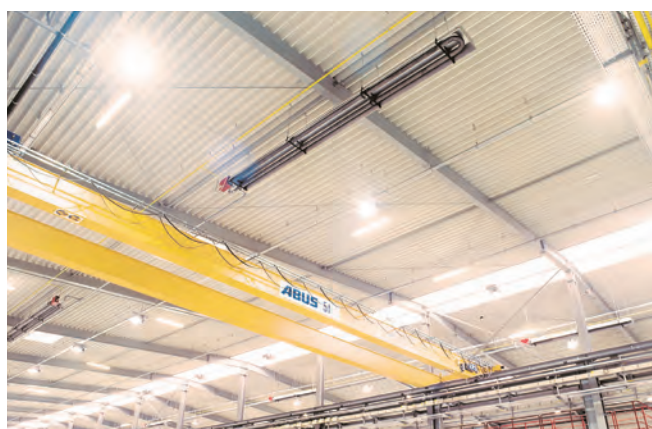
Индивидуальные решения ваших требований для отопления

■ Область использования

Особые случаи применения и разные конструкции зданий требуют отдельных решений.

Более 150 тысяч наших клиентов во всём мире по достоинству оценили возможности продукции Шванк.

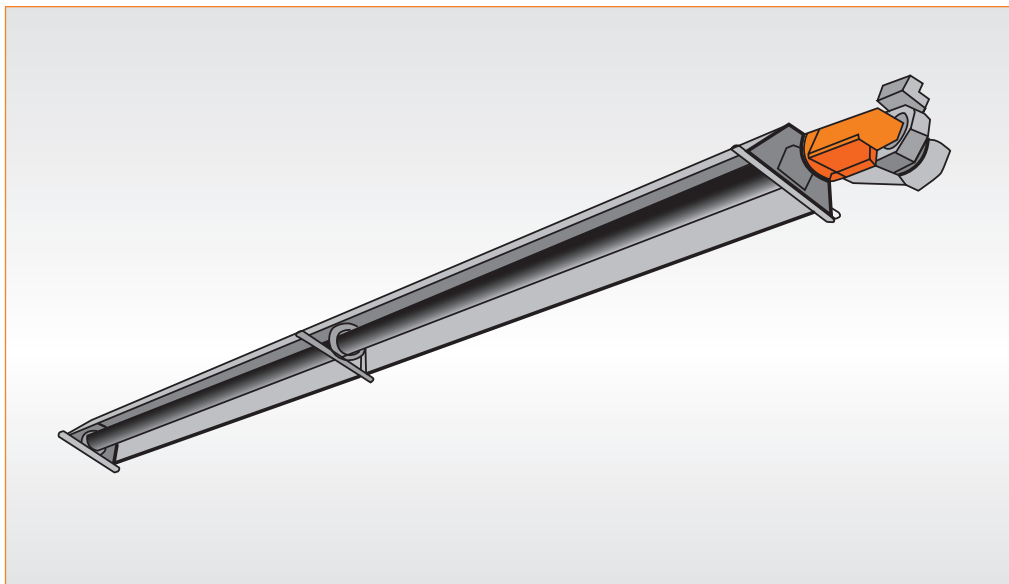
От промышленных или логистических зданий и складов до ангаров, железнодорожных станций или спортивных комплексов. Обогреватели Schwank могут использоваться в самых различных решениях.



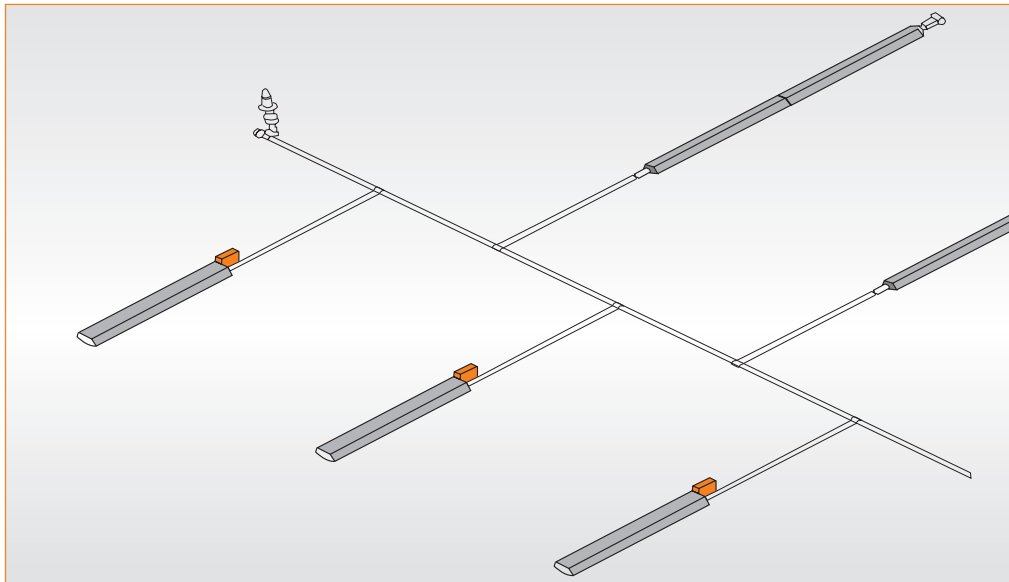
Система отвода продуктов сгорания

- «Тёмные» обогреватели Schwank предлагают 2 разных решения для системы отвода продуктов сгорания/подачи воздушно-газовой смеси

Индивидуальная система отвода продуктов сгорания [индивидуально для каждого обогревателя] с или без внешней подачи воздуха для сжигания газа



Общая система отвода продуктов сгорания с вытяжным вентилятором [для нескольких обогревателей]



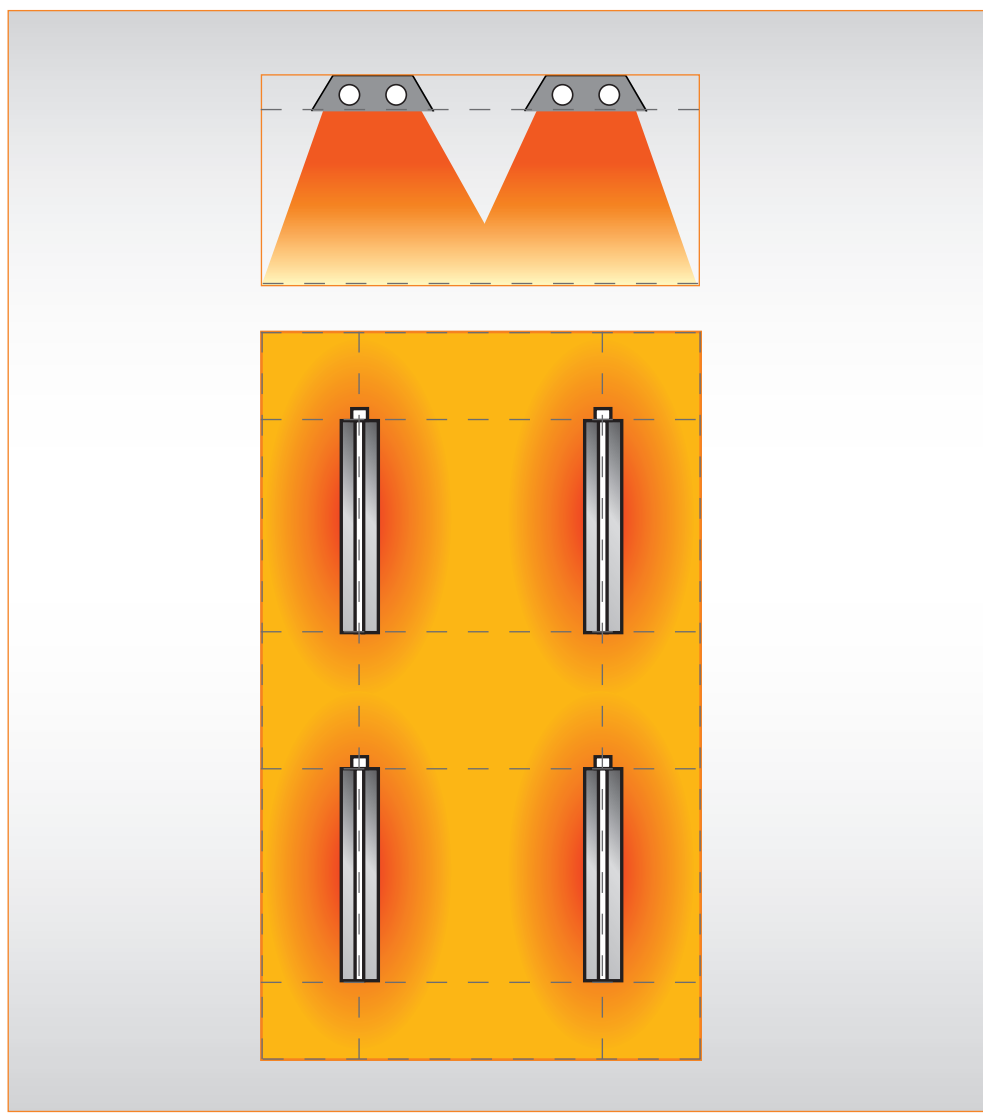
Проектирование

■ Тепловой расчет

Важным является профессиональный подход к расчёту равномерного распределения тепла. Неравномерное распределение приводит к зонам с низкими температурами, подобно „теням“ при освещении. Это может иметь смысл в некоторых случаях [например, при отсутствии необходимости обогрева каких-либо зон], но в основном требуется однородное нагревание. На основании предоставленных Вами исходных данных [заполненного опросного листа] наши специалисты выполняют тепловой расчет и предоставляют коммерческое предложение с указанием модели и количества необходимого для отопления Вашего помещения оборудования.



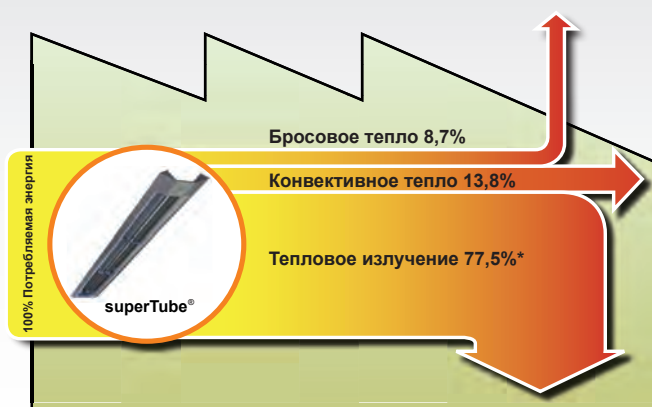
Оптимальное количество излучателей и их расположение возможно определить после обследования объекта нашими специалистами в ходе проектирования. Для примера, расстановка излучателей может быть выполнена следующим образом:



Пример:
«Тёмные»
обогреватели,
расположенные
горизонтально

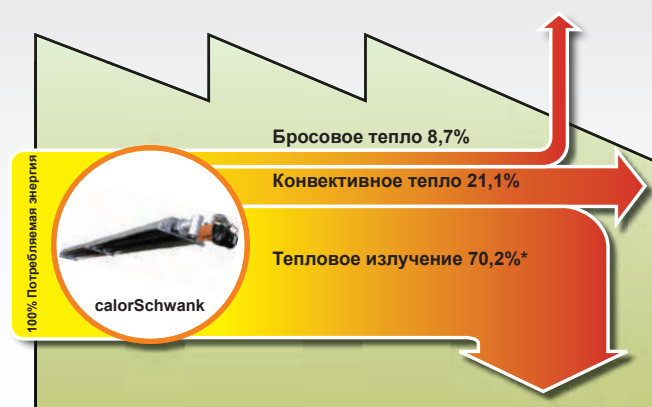
Схемы потоков энергии «тёмных» обогревателей Schwank

superTube



* Лучистый фактор superTube® 630 был определён лабораторией DVGW согласно Немецкому институту стандартов и Европейским нормам 416-2

calorSchwank



* Лучистый фактор calorSchwank 30U был определён лабораторией DVGW согласно Немецкому институту стандартов и Европейским нормам 416-2

серия ГИИ-ТМ



* Лучистый фактор серии ГИИ-ТМ был определён лабораторией, проводившей сертификационные испытания

Важные термины, касающиеся инфракрасного отопления

Как определить эффективность газового инфракрасного обогревателя?

Что означает интенсивность излучения, и какова эффективность тепловой системы?

Пожалуйста, прочитайте ответы на часто задаваемые вопросы ниже:

■ Тепловая эффективность:

Отношение теплоты, используемой на обогрев помещения, к теплоте, выработанной инфракрасными излучателями. Энергетические потери связаны только с удалением продуктов сгорания. У всех инфракрасных обогревателей тепловая эффективность доходит до 93% [«тёмные» излучатели] или 95% [«светлые» излучатели].

■ Лучистый КПД и эффективность устройства:

Характеризует долю теплового излучения в общем количестве выработанной теплоты. Чем выше этот показатель, тем эффективнее использование энергии инфракрасного обогревателя и ниже затраты на энергию. В этом отношении устройства отличаются значительно. Большинство производимых инфракрасных обогревателей традиционной конструкции, разработанной в начале 60-х годов прошлого века, имеют лучистый КПД на уровне приблизительно 50%, в то время как у инфракрасных излучателей Schwank лучистый КПД достигает 77,5% [определенный лабораторией DVGW согласно Немецкому институту стандартов и Европейским нормам 416-2 на модели superTube 630]. Это доказано свидетельством об испытании DBI [сертифицированный испытательный институт] согласно Немецкому институту стандартов и Европейским нормам DIN EN 416-2.

■ Тепло конвекции:

Тепло конвекции переносится воздухом, нагревающимся на теплых поверхностях. В случае инфракрасных обогревателей оно, прежде всего, производится нагретыми отражателями. Однако, если отражатели хорошо изолированы, доля тепла конвекции уменьшается, а доля лучистого тепла увеличивается.

■ Температура излучения / интенсивность излучения:

Температура характеризует источник инфракрасного излучения. Взаимосвязь между интенсивностью излучения и температурой можно установить через коэффициент Бедфорда. Температура излучения может быть вычислена перед установкой системы или измерена после установки, используя специальные датчики измерения.

■ Комнатная температура / комфортная температура:

Температура, которая ощущается людьми, по существу состоит из температуры воздуха и температуры излучения в равной степени.

Инновационно. Профессионально. Компетентно.

■ Опыт гарантирует надежность

Название Schwank на протяжении 80 лет ассоциируется с высококачественными и экономными системами отопления. Будучи лидером на рынке газового инфракрасного отопления, компания имеет большой опыт в применении экономически выгодных систем отопления. Более чем 150 000 довольных клиентов и свыше 2 млн. изготовленных приборов говорят сами за себя



ООО «НПФ «РАСКО» - официальный представитель завода-изготовителя газовых инфракрасных излучателей АО «Сибшванк»

125464, Москва, ул. Митинская, д. 12
+7 (495) 970-16-83 (многоканальный)
9701683@list.ru, info@packo.ru
www.packo.ru

Сибшванк
СОВРЕМЕННЫЕ СИСТЕМЫ ОТОПЛЕНИЯ

