

MANDIK®

РУКОВОДСТВО ПО УСТАНОВКЕ, ЭКСПЛУАТАЦИИ И ТЕХНИЧЕСКОМУ ОБСЛУЖИВАНИЮ ШКАФ УПРАВЛЕНИЯ ОIД



СОДЕРЖАНИЕ

ОПИСАНИЕ OÍD	3
ОБСЛУЖИВАНИЕ	3
ОТКЛЮЧЕНИЕ	4
РУКОВОДСТВО ПО ЭКСПЛУАТАЦИИ РЕГУЛЯТОРА MANDÍK UC301	4
ПОЛЬЗОВАТЕЛЬСКИЕ УСТАНОВКИ	5
ТЕХНИЧЕСКИЕ ХАРАКТЕРИСТИКИ	6
МОНТАЖ	7
ДЕМОНТАЖ	8
РАЗМЕРЫ	8
СОПУТСТВУЮЩИЕ ПРОДУКТЫ	9
СХЕМА ПОДКЛЮЧЕНИЯ	10

ОПИСАНИЕ OID

OID – это система для управления двухступенчатыми инфраизлучателями Helios. Система состоит из шкафа управления OI и регулятора UC301. Шкаф управления производится в нескольких вариантах для управления излучателями в количестве от одного до шести, количество управляемых излучателей указывает цифра в обозначении типа OID, от OID 1 до OID 6.



Условные обозначения:

- 0/I главный выключатель регулировки.
Положение «I» централизованно включает управление OID
Положение «0» централизованно включает управление OID
- трехпозиционный переключатель для каждого излучателя

Позиции переключателя:



- ☺ в данном случае излучатель включен вручную независимо от регулятора MANDÍK UC301
- STOP** (среднее положение) в данном случае конкретный излучатель вручную выключен
- 🕒 в данном случае излучатель управляется автоматически регулятором MANDÍK UC301, см. ниже
- ⚡ индикатор сети отдельных излучателей
- 🔥 индикатор работы отдельных излучателей

ОБСЛУЖИВАНИЕ

Обслуживать инфраизлучатели имеет право исключительно проинструктированное лицо, которому поручена данная деятельность.

- Включить главный электрический выключатель «0» в положение «I».
- Переключатели управления отдельных излучателей ☺ - STOP - 🕒 переключить в положение «вручную» ☺ или «автомат» 🕒, зажжется зеленый индикатор электросети ⚡ на шкафу управления. (количество переключателей будет разным в зависимости от варианта управления – от OID 1 до OID 6. OID 1 управляет одним излучателем Helios, OID 6 управляет шестью излучателями Helios)
- По истечении времени проветривания (приблизительно 50 секунд) инфраизлучатель включится, и зажжется зеленый индикатор работы на шкафу управления 🔥 и на нижней части шкафа горелки. В течение времени проветривания на шкафу горелки светится красный индикатор, который погаснет при включении инфраизлучателя.
- Если горелка не зажжется (на зажжется зеленый индикатор работы, а красный индикатор на шкафу горелки будет продолжать светиться и по истечении 40 секунд), следует отключить и снова подключить электропитание инфраизлучателя (переключатель ☺ - STOP - 🕒 переключить в положение «СТОП» и назад в положение 🕒 или ☺. Если и после нескольких циклов зажигания инфраизлучатель не удастся ввести в действие, вызовите сервисную организацию.
- В случае управления с помощью OID мощность двухступенчатых инфраизлучателей регулируется автоматически на основе команды регулятора MANDÍK UC301.
- Датчик температуры – в стандартном варианте датчик температуры является составной частью регулятора UC301. По потребности к регулятору можно подключить датчик температуры ASTF Pt 1000 для измерения температуры излучения. Подробное описание действий по изменению датчика приведено ниже в инструкции регулятора.

ОТКЛЮЧЕНИЕ

1. Переключатель  - STOP -  переключить в положение «СТОП».
2. При отключении на длительное время рекомендуется закрыть газовый вентиль перед излучателем.

РУКОВОДСТВО ПО ЭКСПЛУАТАЦИИ РЕГУЛЯТОРА MANDIK UC301**Обобщение**

UC301 представляет собой коммуникационный двухступенчатый регулятор газовых излучателей с выходами SSR. Регулятор может работать автономно или подключаться к основному регулятору (MiniPLC или SoftPLC), визуализации (RcWare Vision или иная система SCADA) или к веб-интерфейсу UCWEB.

Назначение

- Системы с лучистым отоплением – производственные цеха, склады
- Системы с любым источником тепла, управляемые в двух ступенях

Функция

Регулятор контролирует температуру в помещении при помощи встроенного датчика или внешнего датчика Pt1000, коррекцию температуры с помощью поворотной кнопки и требуемое рабочее состояние, которое устанавливается нажатием кнопки или в меню. Диапазон измеренных температур внешнего датчика составляет от -20 до +50 °C. Измеренные и введенные значения обрабатываются в алгоритме регулировки PI, на выходе которого имеется двухступенчатая последовательность для управления двумя выходами двух состояний, которые управляют отдельными ступенями газовых излучателей. Из системы могут считываться другие значения (коррекция, рабочее состояние, введенное с центральной панели управления и т. п.), которые отображаются на обзорном ЖК дисплее.

Внешний датчик используется в случаях, когда регулятор установлен в месте, в котором температура не может быть правильно измерена. Используйте аналоговый датчик Pt1000 в исполнении для помещения, в промышленности (с более высокой стойкостью) или на открытом воздухе (более высокая защита). Если датчик не подключен (клеммы отключены), температура автоматически снимается с внутреннего датчика. Параметры регулировки, гистерезис, программы времени и т.д. устанавливаются с помощью программного обеспечения конфигурации ModComTool, который можно бесплатно скачать на сайте www.domat.cz. Если разность между установленной и требуемой температурой слишком большая (например, более 2 K), то оба выхода включены, и отопление работает на 100% мощности. Если температура приблизится к требуемой на 1 K, DO2 размыкается. После этого отопление работает на 50% мощности и после нагрева помещения до требуемой температуры размыкается также контакт DO1, и регулятор ждет снижения температуры. Регулятор содержит часы реального времени с недельной программой (6 событий в день). Регулятор можно

ПОЛЬЗОВАТЕЛЬСКИЕ УСТАНОВКИ

переключить в состояния Комфорт, Глушение и Выключено. У каждого состояния есть свое требуемое значение для отопления, значения можно установить в меню регулятора или на шине. На дисплее чередуются изображения актуального времени и измеренной температуры.

Пользовательская корректировка температуры (быстрое включение отопления без необходимости изменения программы времени):

Поверните кнопку по часовой стрелке – установленная температура увеличится, поверните кнопку против часовой стрелки – установленная температура уменьшается. Внимание! Установленная корректировка температуры отменяется при переходе программы времени в другое состояние! Корректировку температуры невозможно установить в режиме Выключено.

Установка программы времени:

Недельную программу времени можно переключить в режимы День, Ночь, Не активно и Выключено в зависимости от таблицы событий. В один день можно определить до 6 переходов между режимами. Переключение на установку программы времени осуществляется длинным нажатием кнопки (дольше 1 секунды). Регулятор переключается в режим настройки часов (отображается знак часов). Вращая кнопку, выберите день недели (от 1 до 7). Подтвердите выбор коротким нажатием кнопки. Вращая кнопку, выберите событие (большие цифры от 1 до 6). У каждого события находится знак режима, в который переключает событие – День (солнце), Ночь (луна, Выключено (пустой дом), Не активно (знак Выкл.-Вкл.)). Примечание: В режиме Выключено контакты DO1 и DO2 постоянно разомкнуты, и невозможно установить корректировку температуры. Коротким нажатием подтвердите выбор события. Вращая кнопку, установите требуемый режим работы для этого события (День, Ночь, Выключено, Не активно). Если событие неактивно, предыдущий режим работы не изменяется во время события – событие не влияет на управление регулятором. Коротким нажатием подтвердите установку режима работы. После этого будет показано время события. Вращая кнопку, установите требуемое время события (то есть, во сколько часов должно произойти переключение в данное состояние) и подтвердите коротким нажатием. Затем, вращая кнопку, выберите следующее событие в данный день или длинным нажатием и вращением кнопки выберите следующий день недели.

После установки всех требуемых событий длинным нажатием кнопки выйдете из установки программы времени. Регулятор автоматически вернется на изображение температуры, то же самое произойдет по истечении 30 секунд бездействия.

Установка основных требуемых температур и реального времени:

Переключите в режим установки очень длинным нажатием кнопки (дольше 5 секунд). Регулятор переключится в состояние, в котором устанавливаются значения температуры для отдельных режимов работы (отображается значком термометра).

Вращая кнопку, выберите значение, которое хотите установить (знаки указаны в скобках):

- Реальное время и день недели (часы, один из дней недели 1...7)
- Требуемая температура нагрева, день (мигает термометр, отопление, солнце)
- Требуемая температура нагрева, ночь (мигает термометр, отопление, луна)

Подтвердите выбор значения коротким нажатием. Вращая кнопку, измените температуру. Подтвердите новое значение коротким нажатием.

Регулятор автоматически вернется на изображение температуры по истечении 30 секунд бездействия.

Исходные установленные величины регулятора:

Программа времени:

- Пн. – Пт. 6:00 ... 15:00 комфорт, в остальном приглушение
- Сб. – Вс. постоянное приглушение
- Регулировка по внутреннему датчику (переключение датчика температуры осуществляется с помощью переключателя на задней панели регулятора – см. ниже)
- Температура для приглушения 15 °С, для комфорта 19 °С
- Диапазон введенных температур 5 °С – 30 °С, абсолютный
- Гистерезис для регулировки 1 К
- Присутствие: дистанционное управление, без возможности редактирования

- Отображение значений: текущее время, измеренная температура
- Сброс коррекции температуры при переходе программы времени в другое состояние!
- DO2 offset (по умолчанию 0) – температурный сдвиг второй ступени нагрева по отношению к первой ступени (гистерезис одинаковый для обеих ступеней).

Пример:

гистерезис 1K, DO2 offset 0K, требуемая температура 19 °С, DO1 (первая ступень нагрева) включается, когда температура опускается ниже 18°С, и отключается при достижении 19 °С, DO2 (вторая ступень нагрева) включается, когда температура опускается ниже 17°С, и отключается при достижении 18 °С. С вышестоящей системой связываются с помощью шины RS485 по протоколу Modbus RTU, поэтому их можно использовать в ряде систем контроля и мониторинга. Описание протокола – см. отдельный документ «Элементы управления, модули и регуляторы IRC, Описание коммуникации».

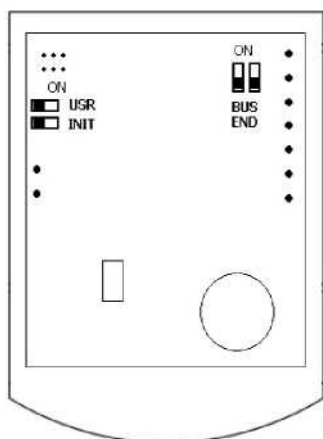
ТЕХНИЧЕСКИЕ ХАРАКТЕРИСТИКИ

Электропитание	24 В постоянного тока ± 10 %
Потребление	600 мВА + периферия (приблизительно 5 ВА)
Интервал измерения	внутренний датчик от 0 °С до 50 °С, внешний датчик от -20 °С до 50 °С
Защита	IP20
Точность датчика	± 1,5 К (возможность программной корректировки)
Выходы	2× SSR с переключением в нуле для нагрузки постоянного или переменного тока, 24 В постоянного тока/переменного тока, максимальный ток переключения 0,4 А, для переключения реле
Корректировка требуемого значения	согласно конфигурации, от +5 °С до +30 °С
Связь	RS485 – Modbus RTU, подчиненный, оптически изолированный, 1200 ... 115 200 бит/с
Дисплей	ЖК-дисплей 60 × 60 мм
Зажимы	2 винтовые клеммы для проводников 0,14 – 1,5 мм
Крышка	ABS, RAL9010
Вес	0,13 кг
Размеры	см. ниже



1: K-	связь RS485 -
2: K+	связь RS485 +
3: DO1	выход для отопления, 1-я ступень против G0
4: N/C	не используется
5: DO2	выход для отопления, 2-я ступень против G0
6: -	питание минус, выходы – контрольная точка
7: +	питание плюс
8: AIN	внешний датчик температуры Pt1000
9: AGND	внешний датчик температуры Pt1000

Переключатели



Задняя сторона печатной платы:

BUS END:	в положении ON останавливает шину (если регулятор является последним на шине)
USR(1):	переключение температуры, по которой регулируется: • OFF – внутренний датчик • ON – внешний датчик (Pt1000)
INIT (2):	устанавливает регулятор на исходные параметры связи: адрес 1, скорость передачи 9600 бит/с.

Чтобы инициализировать связь, выполните следующие действия

- подключите прибор через шину RS485 к ПК с конфигурационной программой domat.exe
- установите INIT на ON
- подключите источник питания (используйте только черный разъем, вынутый из дна регулятора)
- найдите регулятор в программе (функция Scan)
- установите INIT на OFF
- в программе domat.exe щелчком откройте регулятор
- нажмите кнопку Init в программе
- выключите и включите питание

МОНТАЖ

Регуляторы предназначены для работы в обычной, химически неагрессивной среде. Регуляторы не требуют технического обслуживания. Регуляторы устанавливаются вертикально в местах, где они легко доступны для управления, и где они правильно измеряют температуру в помещении, то есть, на высоте около 150 см, на затененной стороне, в местах без сквозняка и влияния источников тепла и холода (выпуски кондиционера, холодильник, электроприборы).

Регуляторы состоят из двух частей:

дна с клеммами и крышки с печатной платой и панелью управления. Регуляторы крепятся с помощью 2 или 4 винтов к коробке под штукатуркой диаметром 50 мм или к стене. В дне нижней части корпуса находится отверстие для вывода кабеля. При установке рекомендуется сначала установить дно, а крышку с электроникой установить только тогда, когда строительные работы будут завершены, и не будет угрожать ее повреждение

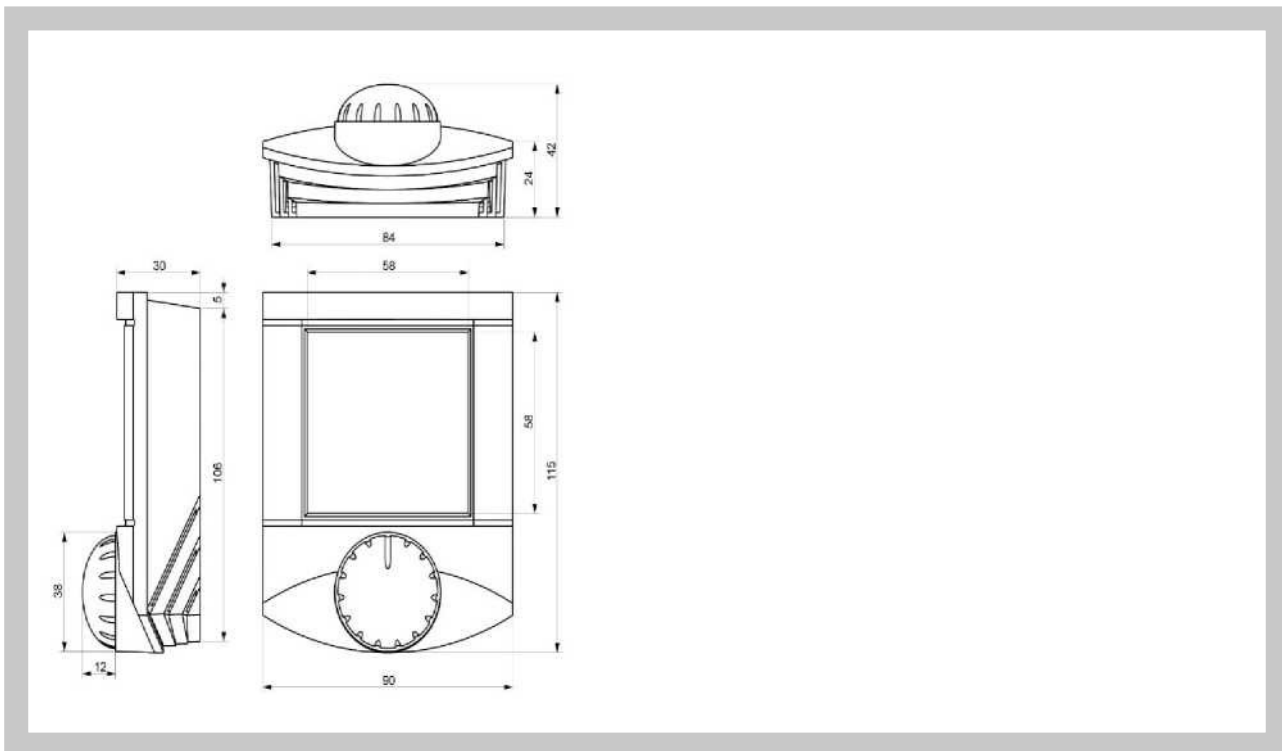
ДЕМОНТАЖ

При снятии крышки с электроникой действуйте следующим образом:

- аккуратно надавите на боковины дна и одновременно осторожно на несколько миллиметров слегка вытяните правую часть крышки с двухполюсным разъемом
- осторожно слегка вытяните левую часть крышки с семиполюсным разъемом
- вертикальным движением снимите крышку со дна.

Не отводите крышку слишком сильно в сторону во избежание повреждения штифтов в разьеме крышки! Замки находятся только по бокам крышки, а не сверху или снизу!

РАЗМЕРЫ



Исходные значения и другие параметры регулятора (PI константы, адреса, скорость передачи и т. д.) можно установить с помощью конфигурационной программы ModComTool при помощи преобразователя RS232/RS485 или USB/RS485.

Подходящими типами кабелей являются LAM DATAPAR 2×0.8 (сечение мм²), JYTY 2×1 (диаметр мм) и т. п. Если таким же кабелем будет проведена связь, используйте четырехжильные кабели LAM DATAPAR 2×2×0.8, JYTY 4×1. При расстояниях в несколько десятком метров совмещение питания 24 В и шины допускается. С точки зрения электромагнитной стойкости лучше, чтобы жилы были в витой паре (как в случае кабеля LAM DATAPAR).

В клеммы регулятора помещаются макс. 3 провода сечением 0,8 мм. При использовании вышеуказанных типов кабелей, предполагаемой максимальной (стартовой) подводимой мощности комплекта «регулятор + вентиль» около 7 ВА и допустимом убытке напряжения до 15 % при 10 регуляторах, оснащенных одним вентилем максимальная длина кабеля составляет около 50 м.

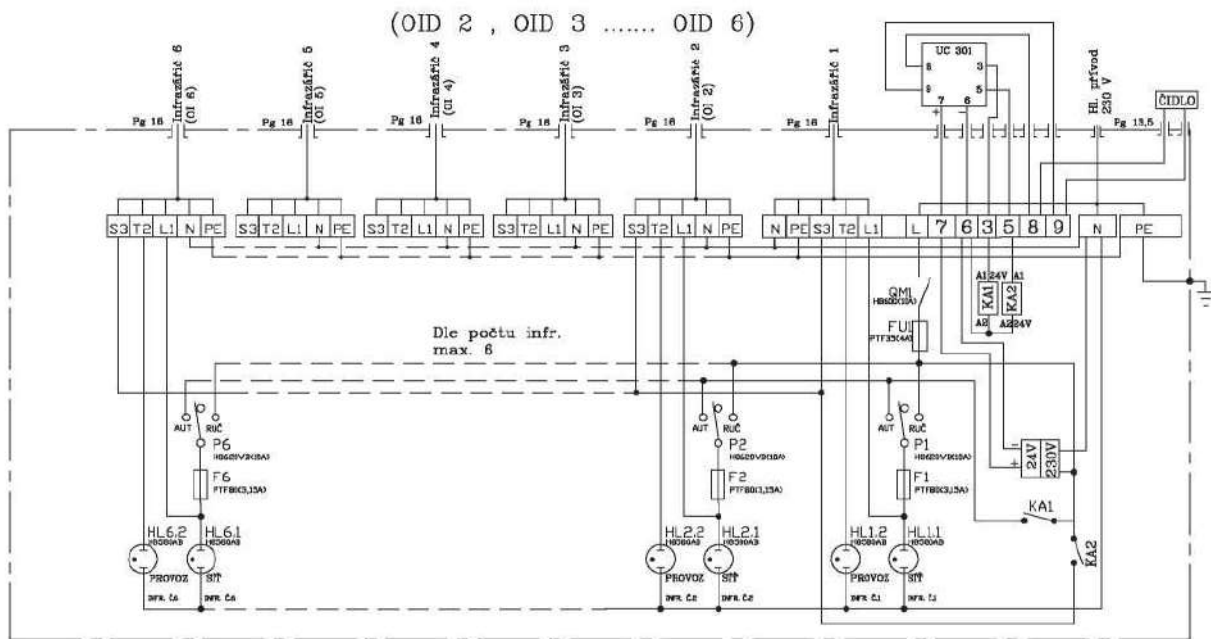
СОПУТСТВУЮЩИЕ ПРОДУКТЫ

HTF	кабельный датчик температуры, Pt1000, длина кабеля 1,5 м
ATF1	наружный датчик температуры Pt1000, IP65
RPTF1	подвесной датчик температуры Pt1000
RPTF2	подвесной датчик температуры Pt1000 (шаровой термометр)
ASTF	настенный датчик температуры (полусферический термометр)
RSTF	комнатный датчик температуры (полусферический термометр)
M080	преобразователь USB/RS485 для адресации регуляторов
M011	преобразователь RS232/RS485 для адресации регуляторов
UC100	коммуникативный регулятор отопления
UC200	коммуникативный регулятор отопления и охлаждения
RC Vision	программа визуализации
UCWEB	веб-интерфейс для комнатных регуляторов

Предупреждение

Прибор содержит не батарею без возможности подзарядки, которая питает системные часы и резервирует часть памяти. После окончания срока службы устройства верните ее производителю или утилизируйте в соответствии с местными правилами.

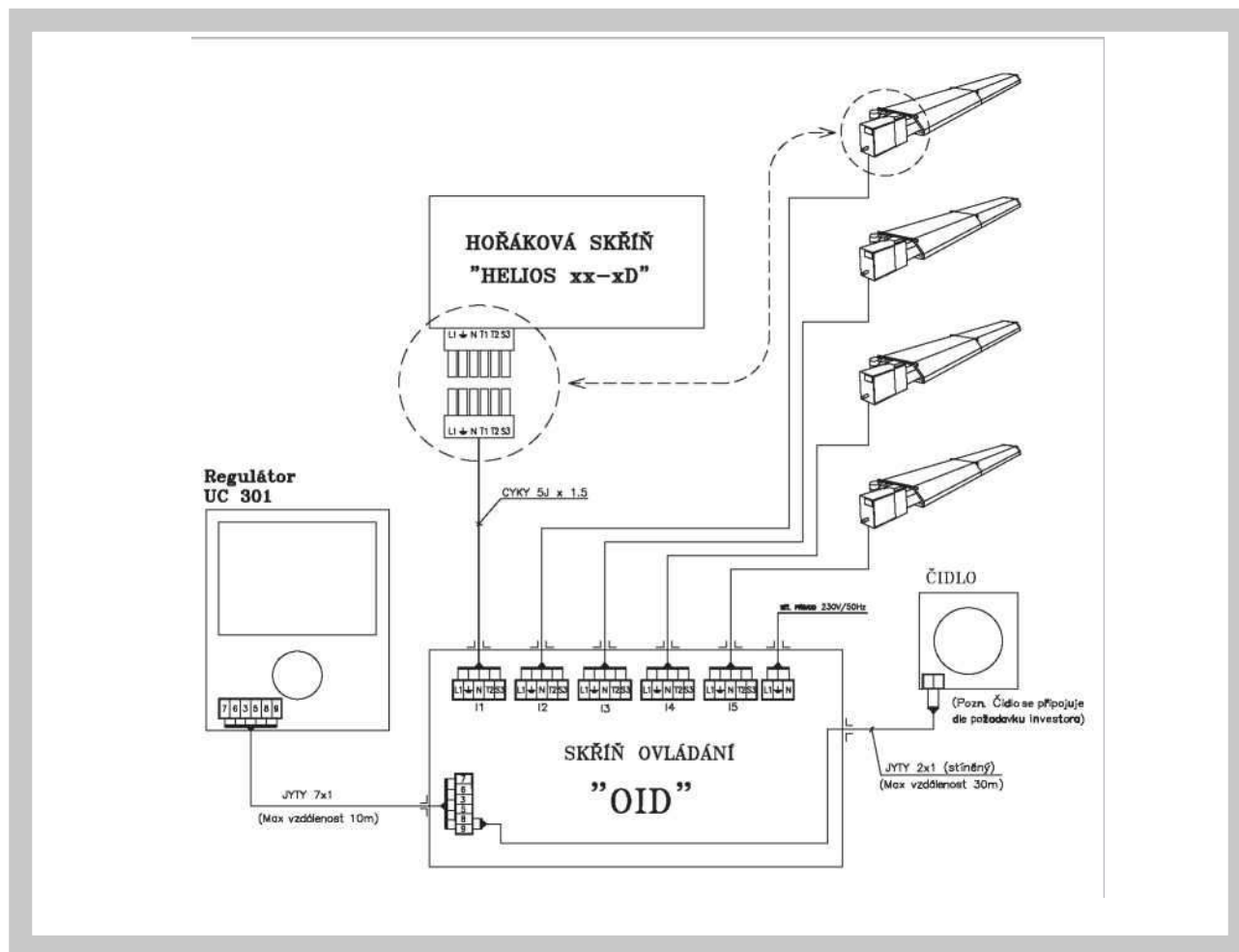
SCHEMA PODKLUCENIA OID



LEGENDA :
 QM1 – HLAVNÍ VYPÍNAČ OVL. SKŘÍŇĚ
 FU1 – HLAVNÍ POJISTKA (4A) OVL. SKŘÍŇĚ
 P1–P6 PŘEPÍNAČ PROVOZU INFRAZÁŘIČE (RUČNĚ–AUTOMATICKY)
 F1–F6 POJISTKA INFRAZÁŘIČE (3.15A)
 V1–V6 ZAPNUTÍ,VYPNUTÍ MAX. VÝKONU (S PŘÍSLUŠNOU KONTROLKOU HLV1–HLV6)
 HL1.1–HL6.1 KONTROLKA ZAPNUTÍ INFRAZÁŘIČE (230V)
 HL1.2–HL6.2 KONTROLKA PROVOZU INFRAZÁŘIČE (230V)

Infrazářič	Инфраизлучатель
HL. přívod 230 V	Главный подвод 230 В
ČIDL0	ДАТЧИК
Dle počtu infr. max. 6	В зависимости от количества излучателей макс. 6
PROVOZ	РАБОТА
SÍT	СЕТЬ
AUT	АВТ
RUČ	РУЧ
LEGENDA :	УСЛОВНЫЕ ОБОЗНАЧЕНИЯ:
QM1 – HLAVNÍ VYPÍNAČ OVL. SKŘÍŇĚ	QM1 – ГЛАВНЫЙ ВЫКЛЮЧАТЕЛЬ ШКАФА УПРАВЛЕНИЯ
FU1 – HLAVNÍ POJISTKA (4A) OVL. SKŘÍŇĚ	FU1 – ГЛАВНЫЙ ПРЕДОХРАНИТЕЛЬ (4А) ШКАФА УПРАВЛЕНИЯ
P1–P6 PŘEPÍNAČ PROVOZU INFRAZÁŘIČE (RUČNĚ–AUTOMATICKY)	P1–P6 ПЕРЕКЛЮЧАТЕЛЬ РЕЖИМА РАБОТЫ ИНФРАИЗЛУЧАТЕЛЯ (РУЧНОЙ–АВТОМАТИЧЕСКИЙ)
F1–F6 POJISTKA INFRAZÁŘIČE (3.15 A)	F1–F6 ПРЕДОХРАНИТЕЛЬ ИНФРАИЗЛУЧАТЕЛЯ (3.15А)
V1–V6 ZAPNUTÍ,VYPNUTÍ MAX. VÝKONU (S PŘÍSLUŠNOU KONTROLKOU HLV1–HLV6)	V1–V6 ВКЛЮЧЕНИЕ, ВЫКЛЮЧЕНИЕ МАКС. МОЩНОСТИ (С СО-ОТВЕТСТВУЮЩИМ ИНДИКАТОРОМ HLV1–HLV6)
HL1.1–HL6.1 KONTROLKA ZAPNUTÍ INFRAZÁŘIČE (230 V)	HL1.1–HL6.1 ИНДИКАТОР ВКЛЮЧЕНИЯ ИНФРАИЗЛУЧАТЕЛЯ (230 В)
HL1.2–HL6.2 KONTROLKA PROVOZU INFRAZÁŘIČE (230 V)	HL1.2–HL6.2 ИНДИКАТОР РАБОТЫ ИНФРАИЗЛУЧАТЕЛЯ (230 В)

Схема соединения шкафа управления OID и газовых инфракраслучателей Helios



HOŘÁKOVÁ SKŘÍŇ "HELIOS xx-xD"

ШКАФ ГОРЕЛКИ «HELIOS xx-xD»

Regulátor UC 301

Регулятор UC 301

ČIDLO

ДАТЧИК

(Max vzdálenost 10 m)

(Макс. расстояние 10 м)

SKŘÍŇ OVLÁDÁNÍ "OID"

ШКАФ УПРАВЛЕНИЯ «OID»

(Pozn. Čidlo se připojuje dle požadavku investora)

(Примечание:
Датчик подключается по требованию инвестора)

JYTY 2x1 (stíněný) (Max vzdálenost 30 m)

JYTY 2x1 (экранированный) (Макс. расстояние 30 м)

MANDÍK, a. s.

Dobříšská 550

267 24 HOSTOMICE

Чешская Республика

Тел.: +420 311 706 706

Факс: +420 311 584 810

Электронная почта: mandik@mandik.cz

www.mandik.cz