

Руководство по эксплуатации на регуляторы давления РДГ-2 (СЯМИ.493611-230РЭ; ОКП 42 1862)

Настоящее руководство по эксплуатации (далее - РЭ) на регулятор давления газа РДГ-50-2 (РДГ-80-2) с условным проходом соответственно DN 50 (DN 80) (далее - регулятор) предназначено для изучения конструкции, принципа работы, правила монтажа и безопасной эксплуатации, а также содержит сведения о техническом обслуживании, текущем ремонте, маркировке, упаковке, транспортировании, хранении, рекламациях, приемке и гарантиях изготовителя.

Регулятор изготовлен ООО ЭПО "Сигнал" (Россия) и соответствует техническим условиям СЯМИ.493611-559ТУ, требованиям Технического регламента таможенного союза ТР ТС 010/2011 "О безопасности машин и оборудования", ГОСТ 11881-76, "Правилам безопасности сетей газораспределения и газопотребления".

1 Описание и работа

1.1 Назначение изделия

Регулятор обеспечивает редуцирование высокого или среднего давления, автоматическое поддержание выходного давления на заданном уровне независимо от изменений расхода и входного давления, автоматическое отключение подачи газа при аварийном повышении или понижении выходного давления сверх допустимых заданных значений; предназначен для установки в ГРП и ГРУ систем газоснабжения городов и населенных пунктов.

Условия эксплуатации регулятора должны соответствовать климатическому исполнению УХЛ 2 по ГОСТ 15150-69 для работы при температуре окружающей среды от минус 40 до плюс 60 °С.

Регулятор соответствует требованиям ГОСТ 12.2.003-91, ГОСТ 11881-76 и в процессе эксплуатации не оказывает отрицательного воздействия на окружающую среду.

Регулятор изготавливается в следующих исполнениях:

В зависимости от величины выходного давления

- с выходным низким давлением (Н);
- с выходным высоким давлением (В).

В зависимости от расположения входа

- с правой стороны РДГ-50-Н/30-2;
- с левой стороны РДГ-50-Н/30-2-Л.

Пример записи при заказе:

Регулятор давления газа РДГ-50-Н/30-2 СЯМИ.493611-559ТУ

Регулятор давления газа РДГ-50-Н/30-2-Л СЯМИ.493611-559ТУ

1.2 Технические характеристики

1.2.1 Технические данные, основные параметры и размеры регулятора приведены в таблице 1.

Таблица 1 – Технические данные, основные параметры и размеры регулятора

Наименование параметра или размера	Величина по типам или исполнениям			
	РДГ-50-Н-2(Л)	РДГ-50-В-2(Л)	РДГ-80-Н-2(Л)	РДГ-80-В-2(Л)
1	2	3	4	5
1 Рабочая среда	Природный газ ГОСТ 5542-2014			
2 Наименьшее входное давление, Рвх, МПа	0,05	0,1	0,05	0,1
3 Наибольшее входное давление, Рвх, МПа	1,2			
4 Диапазон настройки выходного давления Рвых, кПа	1,5...60	60...600	1,5...60	60...600
5 Диапазон настройки давления срабатывания ПЗК Рср., кПа				
- при понижении выходного давления	0,3...30	12...300	0,3...30	12...300
- при повышении выходного давления	2...85	75...800	2...85	75...800
6 Точность регулирования, % от верхнего предела настройки Рвых	±10			
7 Класс точности регулятора	10			
8 Погрешность срабатывания ПЗК от заданного значения настройки, %	±10 (При Рвых от 1,5кПа до 5кПа) ±5 (При Рвых ≥ 5кПа)			
9 Масса, кг, не более	32	30	40	38
10 Диаметр седел, мм	30, 35, 40, 45		65	
11 Условная пропускная способность Ку, м ³ /ч, не менее, для седел с диаметром:				
- 30 мм	600			
- 35 мм	900			
- 40 мм	1200			
- 45 мм	1600			
- 65 мм			3250	
12 Присоединительные размеры: номинальный диаметр прохода				
- входного и выходного патрубков, мм	DN50		DN80	
- соединение	Фланцевое по ГОСТ 33259-2015			
13 Давление закрытия рабочего клапана, Рзакр, % от Рвых, не более	20			
14 Зона нечувствительности, % от Рвых, не более	2,5			
15 Степень герметичности рабочего и запорного клапанов	Класс герметичности «А» по ГОСТ 9544-2015			

Заводская настройка регулятора:

Параметры	РДГ-Н-2	РДГ-В-2
Настройка выходного давления	1,5 кПа	60 кПа
Настройка срабатывания предохранительно-запорного клапана (ПЗК):		
- При повышении выходного давления	2,3 кПа	75 кПа
- При понижении выходного давления	0,3 кПа	12 кПа

1.3 Состав изделия

1.3.1 Регулятор давления газа РДГ-Н-2 имеет в своем составе: исполнительное устройство 2, манометр 17, стабилизатор 16, регулятор управления (КН-2) 15, механизм контроля 12, дроссели 8, 8а в соответствии с рисунком 1; РДГ-В-2 - исполнительное устройство 2, регулятор управления (КВ-2) 15, механизм контроля 12, фильтр 13, дроссели 8, 8а в соответствии с рисунком 2.

1.3.2 Комплект поставки регулятора соответствует указанному в таблице 2.

Таблица 2 - Комплект поставки регулятора

Наименование и шифр изделия или детали	Количество, шт		Примечание
	РДГ-Н-2(Л)	РДГ-В-2(Л)	
Регулятор давления РДГ-Н-2(Л)	1		
Регулятор давления РДГ-В-2(Л)		1	
Руководство по эксплуатации СЯМИ.493611-230РЭ	1	1	
Паспорт СЯМИ.493611-230ПС	1	1	
Пружина КПЗ-50-05-01-07ТБ (диаметром 1,5 мм)	1		
Пружина КПЗ-50-05-01-16 (диаметром 2,2 мм)	1		
Пружина КПЗ-50-05-06-02ТБ (диаметром 2,5 мм)	1		
Пружина КПЗ-50-05-01-06-01ТБ (диаметром 3 мм)	1		
Пружина КПЗ-50-05-01-15 (диаметром 4,5 мм)	1		
Пружина РДГ-80-05-29-06 (диаметр 4,5 мм)	1		
Ключ специальный РДГ-80-05-00-23	1	1	
Рукоятка КШ-50-02-00-СБ	1	1	
Комплект запасных частей для регуляторов давления газа РДГ-50(80): 230-СБ8	1	1	по отдельному заказу

Примечания

1 Завод-изготовитель поставляет регулятор с настройкой на минимальное выходное давление по пункту 4 таблицы 1.

2 Руководство по эксплуатации на иностранном языке поставляется по требованию заказчика.

3 Допускается поставка манометра поз. 17 (рисунок 1) в комплекте.

1.4. Устройство и принцип работы

1.4.1 Регулятор типа РДГ-Н-2 (РДГ- В-2) соответствуют рисункам 1 (2).

1.4.2 Исполнительное устройство 2 автоматически поддерживает заданное выходное давление на всех режимах расхода газа посредством изменения величины зазора между клапаном 4 и седлом 3.

Исполнительное устройство 2 состоит из корпуса с седлом и направляющей колонкой, мембраны с жестким центром 6, заземленной по периметру между верхней и нижней крышками и соединенной со стержнем 5, свободно перемещающимся во втулках направляющей колонки и толкающим клапан 4.

1.4.3 Фильтр 13 (см. рисунок 1, 2) предназначен для очистки газа, используемого для управления регулятором, от механических примесей, поступающих в регулятор из системы ГРП или ГРУ.

Фильтр 13 состоит из 2 корпусов, один из которых имеет штуцер для входа давления, второй имеет штуцер для выхода давления.

Между корпусами помещен фильтрующий элемент.

1.4.4 Манометр 17 (см. рисунок 1) предназначен для контроля выходного давления после стабилизатора и в свою очередь для контроля входного давления в регулятор управления (КН-2).

1.4.5. Стабилизатор 16 предназначен для поддержания постоянного давления на входе в регулятор управления, т.е. для исключения влияния колебаний входного давления на работу регулятора в целом и устанавливается только на регуляторе низкого давления РДГ-Н-2 в соответствии с рисунком 1. Давление по манометру после стабилизатора должно быть 0,2 МПа (для обеспечения требуемого быстродействия). Стабилизатор имеет в своём составе встроенный фильтр для очистки газа от механических примесей.

Стабилизатор 16 выполнен в виде регулятора прямого действия и состоит из подпружиненного клапана с седлом и мембранного узла с жестким центром, защемленного по периметру двумя корпусами и соединенного по центру со штоком клапана.

1.4.6. Регуляторы управления 15 в соответствии с рисунком 1 (КН-2), с рисунком 2 (КВ-2) вырабатывают управляющее давление для подмембранной полости исполнительного устройства с целью перестановки регулирующего клапана.

Регулятор управления (КН-2) в соответствии с рисунком 1 и (КВ-2) в соответствии с рисунком 2 состоит из головки регулятора с двумя штуцерами для входного и выходного давления, мембранной камеры со штуцером для подвода импульса выходного давления. Узел мембраны с жестким центром и пружинной нагрузкой защемлен по периметру между корпусом и крышкой и соединен по центру толкателем с клапаном головки.

Регулятор управления 15 состоит из:

- корпуса со встроенным рабочим клапаном, с дросселями и штуцерами;
- узла стабилизации со штуцером;
- мембранной камеры с рабочей мембраной, центр мембраны соединен толкателем с рабочим клапаном.

В регуляторе управления 15 низкого давления в соответствии с рисунком 1 (КН-2) устанавливаются сменные нагрузочные пружины для обеспечения полного диапазона выходного давления. Пружина КПЗ-50-05-01-06-02ТБ (диаметром 2,5 мм) обеспечивает $P_{вых} = 0,0015...0,0030$ МПа, пружина РДГ-80-05-29-06 (диаметром 4,5 мм) обеспечивает $P_{вых} = 0,0030...0,0600$ МПа.

В регуляторе управления 15 высокого давления в соответствии с рисунком 2 (КВ-2) устанавливается более сильная пружина, опорная шайба и крышка с меньшей рабочей площадью.

1.4.7 Регулируемые дроссели 8 и 8а в подмембранной полости исполнительного устройства и на импульсной трубке 9 служат для настройки на спокойную (без автоколебаний) работу регулятора (см. рисунки 1 и 2).

Регулируемые дроссели 8 и 8а каждый состоит из дросселя 18 и штуцера 19 в соответствии с рисунком 3.

1.4.8 Механизм контроля 12 отсечного клапана предназначен для непрерывного контроля выходного давления и выдачи сигнала на срабатывание отсечного клапана в исполнительном устройстве при аварийных повышении и понижении выходного давления сверх допустимых заданных значений.

Механизм контроля 12 состоит из двух разъемных крышек, узла мембраны, защемленной по периметру крышками, штока механизма контроля 11, большой 22 и малой 21 пружины, уравнивающих действие на мембрану импульса выходного давления.

1.4.9 Регулятор (для исполнения РДГ-Н в соответствии с рисунком 1) работает следующим образом: газ под входным давлением поступает через фильтр 13 к стабилизатору 16, затем под давлением 0,2 МПа в регулятор управления 15 (КН-2). От регулятора

управления газа через регулируемый дроссель 8 поступает в подмембранную полость исполнительного устройства.

Надмембранная полость исполнительного устройства через дроссель 8а и импульсную трубку 9 связана с газопроводом за регулятором.

Давление в подмембранной полости исполнительного устройства при работе всегда будет больше выходного давления. Надмембранная полость исполнительного устройства находится под воздействием выходного давления. Регулятор управления 15 (в соответствии с рисунками 1, 2) поддерживает за собой постоянное давление, поэтому давление в подмембранной полости также будет постоянным (в установившемся режиме).

Любые отклонения выходного давления от заданного вызывают изменения давления в надмембранной полости исполнительного устройства, что приводит к перемещению клапана 4 в новое равновесное состояние, соответствующее новым значениям входного давления и расхода, при этом восстанавливается выходное давление.

При отсутствии расхода газа клапан 4 закрыт, т.к. отсутствует управляющий перепад давления в надмембранной и подмембранной полостях исполнительного устройства.

При наличии минимального потребления газа образуется управляющий перепад давления в надмембранной и подмембранной полостях исполнительного устройства, в результате чего мембрана 6 с соединенным с ней стержнем 5, на конце которого закреплен клапан 4, придет в движение и откроет проход газу, через образующуюся щель между уплотнением клапана и седлом.

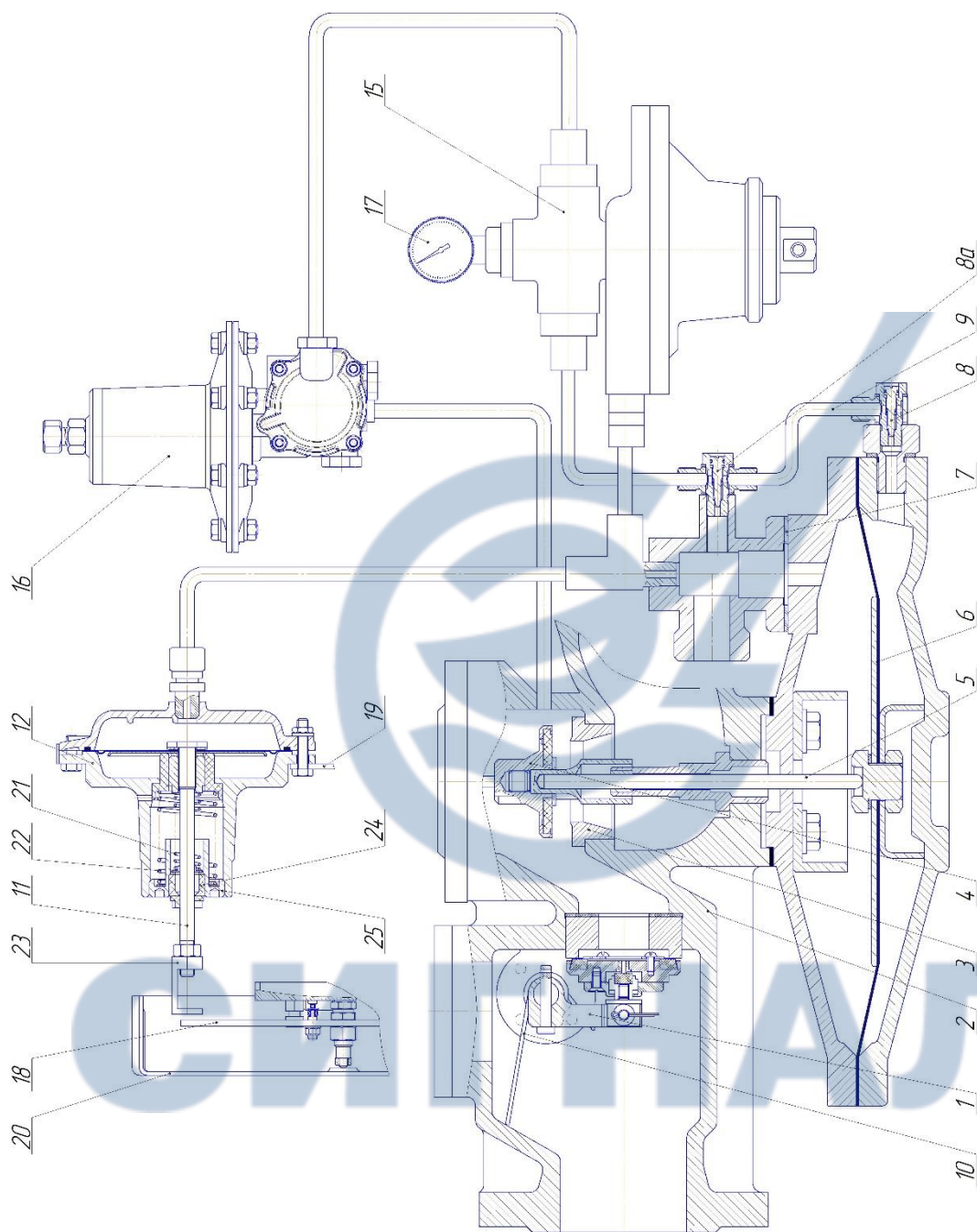
При дальнейшем увеличении расхода газа, под действием управляющего перепада давления в указанных выше полостях исполнительного устройства, мембрана придет в дальнейшее движение и стержень 5 с клапаном 4 начнет увеличивать проход газа через увеличивающуюся щель между уплотнением клапана 4 и седлом.

При уменьшении расхода газа клапан 4 под действием измененного управляющего перепада давления в полостях исполнительного устройства уменьшит проход газа через уменьшающуюся щель между уплотнением клапана и седлом и в дальнейшем перекроет седло.

В случае аварийных повышении или понижении выходного давления мембрана механизма контроля 12 перемещается влево или вправо, рычаг отсечного клапана 18 выходит из соприкосновения со штоком 11 механизма контроля 12, отсечной клапан под действием пружины 10 перекрывает ход газа в регулятор.

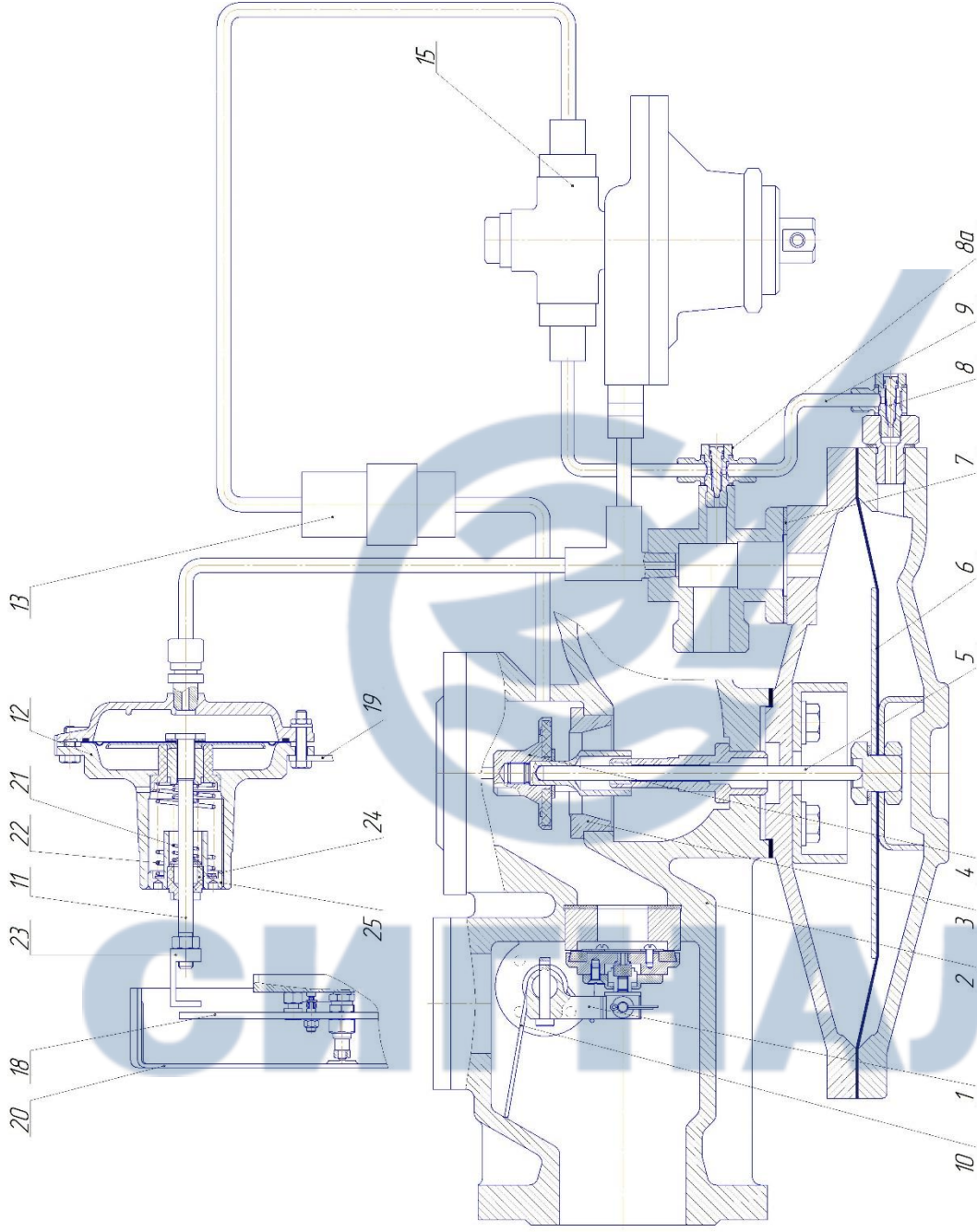
Для предотвращения срабатывания механизма контроля от внешних воздействий, рычаг отсечного клапана закрыт кожухом 20.

В связи с постоянными работами по усовершенствованию регулятора, в конструкцию могут быть внесены изменения, не отраженные в настоящем РЭ.



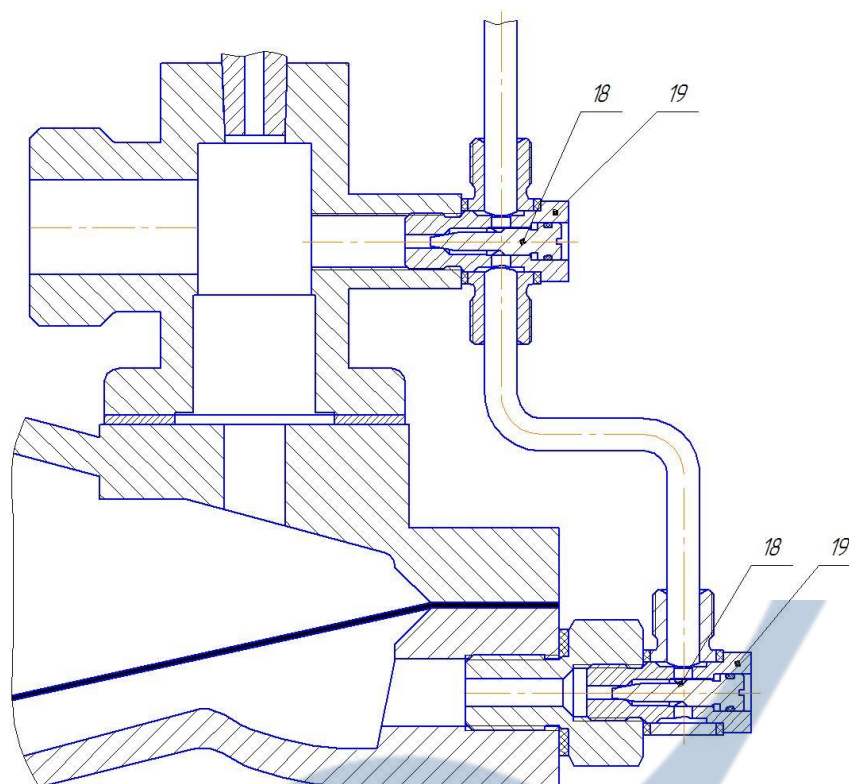
1-клапан отсеочной; 2-исполнительное устройство; 3-седло; 4-клапан рабочий; 5-стержень; 6-мембрана исполнительного устройства; 7-дрессельная шайба; 8, 8а-дрессели регулируемые; 9-трубка импульсная входного газопровода; 10-пружина отсеочного клапана; 11-шток механизма контроля; 12-механизм контроля; 13-регулятор управления (КН-2); 16-стабилизатор; 17-манометр; 18-рычаг отсеочного клапана; 19-кронштейн; 20-кожух; 21-пружина малая; 22-пружина большая; 23-скоба; 24-рег. винт малой пружины; 25-рег. винт большой пружины.

Рисунок 1 - Регулятор давления газа РДГ-Н-2



1-кран отсечной; 2-исполнительное устройство; 3-седло; 4-кран рабочий; 5-стержень; 6-мембрана исполнительного устройства; 7-дрессельная шайба; 8, 8а-дрессели регулирующие; 9-трубка импульсная входного газопровода; 10-пружина отсечного клапана; 11-шток механизма контроля; 12-механизм контроля; 13-фильтр; 15-регулятор управления (КВ-2); 18-рычаг отсечного клапана; 19-кронштейн; 20-кожух; 21-пружина малая; 22-пружина большая; 23-скоба; 24-рег. винт малой пружины; 25-рег. винт большой пружины.

Рисунок 2 - Регулятор давления газа РДГ-В-2



18 – дроссель; 19 – штуцер.

Рисунок 3

1.5 Маркировка и пломбирование

1.5.1 На внешней поверхности регулятора закреплен шильдик, содержащий:

- товарный знак;
- наименование страны изготовителя;
- обозначение регулятора;
- заводской номер;
- дату изготовления;
- номинальный диаметр DN;
- номинальное давление PN, (МПа);
- условную пропускную способность K_v , ($m^3/ч$);
- диапазон настройки;
- шифр технических условий.

1.5.2 На корпусе регулятора указано направление потока рабочей среды, материал корпуса.

1.5.3 На эксплуатационной документации, шильдике и упаковке регулятора нанесен единый знак обращения продукции на рынке государств - членов Таможенного союза.

1.5.4 На регуляторе предусмотрена пломбировка разъемных соединений согласно рабочей конструкторской документации.

1.6 Упаковка

1.6.1 Регулятор упакован согласно требованиям СЯМИ.493611-559ТУ.

1.6.2 Регулятор уложен в деревянный ящик и надежно закреплен от перемещений внутри ящика.

1.6.3 Сопроводительная документация и детали, входящие в комплект, обернуты в водонепроницаемую бумагу, упакованы в пакет полиэтиленовый и помещены в ящик.

1.6.4 Маркировка тары соответствует ГОСТ 14192-96 с нанесением предупредительных знаков "Верх, не кантовать", "Хрупкое. Осторожно", "Беречь от влаги".

1.6.5 На упаковке должно быть нанесено: вид и номинальное давление используемого газа; товарный знак; наименование страны изготовителя; обозначение регулятора.

2 Использование по назначению

2.1 Эксплуатационные ограничения

2.1.1 Регулируемая среда - природный газ по ГОСТ 5542-2014.

2.1.2 Максимально допустимое входное давление 1,2 МПа.

2.1.3 Параллельная работа регуляторов, включенных на один выходной трубопровод, не допускается.

2.2 Подготовка изделия к использованию

2.2.1. Распаковать регулятор.

2.2.2. Проверить комплектность поставки в соответствии с пунктом 1.3.2 РЭ.

2.2.3. Проверить регулятор наружным осмотром на отсутствие механических повреждений и сохранность пломб.

ВНИМАНИЕ: ПЕРЕМЕЩЕНИЕ РЕГУЛЯТОРА ЗА ИМПУЛЬСНЫЕ ТРУБКИ И ЛЮБОЕ МЕХАНИЧЕСКОЕ ВОЗДЕЙСТВИЕ НА НИХ НЕ ДОПУСКАЕТСЯ.

2.2.4 Указание об ориентировании изделия.

2.2.4.1 Регуляторы устанавливаются на горизонтальном участке газопровода мембранной камерой вниз. Присоединение регуляторов к газопроводу фланцевое по ГОСТ 33259-2015.

2.2.4.2 Расстояние от нижней крышки мембранной камеры до пола и зазор между мембранной камерой и стеной при установке регулятора в ГРП и ГРУ должен быть не менее 300 мм.

2.2.4.3 Перед регулятором устанавливается технический манометр избыточного давления МГП-М-1,6МПа-2,5 ТУ 25 7310 0045-87 для замера величины входного давления.

2.2.4.4 На выходном газопроводе рядом с местом вывода импульсной трубки устанавливается мановакуумметр двухтрубный МВ-1-600 (612,9) ТУ 92-891.026-91 при работе на низких давлениях или манометр избыточного давления МГП-М-0,1МПа-2,5 ТУ 25 7310 0045-87 при работе на среднем давлении газа для замера выходного давления.

2.2.4.5 Импульсный трубопровод, соединяющий регулятор с местом отбора, должен иметь диаметр DN 25 - для РДГ-50-2 и РДГ-80-2 в соответствии с рисунком 5.

Место соединения импульсного трубопровода должно быть расположено сверху газопровода на расстоянии не менее пяти номинальных диаметров регулятора от места последнего пневматического сопротивления.

2.2.4.6 Местные сужения проходного сечения импульсной трубы не допускаются.

2.2.4.7 Герметичность исполнительного устройства, стабилизатора, регулятора управления, механизма контроля проверяется при пробном пуске регулятора. При этом устанавливается максимальное для данного регулятора входное и полуторократное выходное давление, а герметичность проверяется с помощью мыльной эмульсии.

Опрессовка регулятора давлением, величина которого выше указанной в паспорте, недопустима.

2.2.4.8 При проведении пусконаладочных работ не допускается:

- перекрытие импульсного трубопровода, соединяющего место замера выходного давления с колонкой регулятора;

- сброс входного давления при наличии выходного давления и управляющего перепада давлений на рабочей мембране исполнительного механизма регулятора.

2.2.4.9 Для повышения быстродействия регулятора при работе на входных давлениях не более 0,2 МПа допускается стабилизатор (в РДГ-Н-2) снимать и подавать входное давление в регулятор управления прямо от фильтра (по схеме РДГ-В-2) в соответствии с рисунком 2.

2.2.4.10 Пропускная способность (максимальный расход, приведенный к стандартным условиям с температурой 293,15 К (20,0 °С), давление 101325 Па (760 мм рт.ст.) по ГОСТ Р 56333-2015) регуляторов для газа с плотностью $\rho=0,72 \text{ кг/м}^3$ проводится по приближенным формулам или по графику в соответствии с рисунком 4.

Пропускная способность ($\text{м}^3/\text{ч}$) при докритическом соотношении давлений $\frac{P_2}{P_1} > 0,53$

$$Q=Q_{0,1} \times \sqrt{P_2 \times (P_1 - P_2)}, \quad (1)$$

Пропускная способность ($\text{м}^3/\text{ч}$) при сверхкритическом соотношении давлений $\frac{P_2}{P_1} \leq 0,53$

$$Q=Q_{0,1} \times \frac{P_2}{2}, \quad (2)$$

где $Q_{0,1}$ - наибольшая пропускная способность регулятора при входном давлении $P_1 = 0,1 \text{ МПа}$ по таблицам 5...9;

P_1, P_2 - абсолютные значения входного и выходного давлений в кгс/см^2 .

Точные значения пропускной способности регуляторов определяются по таблицам 5...9.

2.2.4.11 Основные технические параметры (пропускная способность, диапазон регулирования выходного давления, входные давления, неравномерность регулирования), указаны в таблицах 2, 5, 6, 7, 8, 9. Взаимосвязь технических параметров определяется типовой расходной характеристикой, приведенной на рисунке 6.

Представленная характеристика состоит из трех участков: первый участок - это зона запираания регулирующего клапана с параметром "выходное давление" P_t при расходе $Q=0$; второй участок - это метрологическая зона, представляющая собой линейный участок характеристики, третий участок - это зона полного открытия регулирующего клапана.

Первый и третий участки характеристик носят нелинейный характер.

Указанные выше основные технические параметры характеризуют работу регулятора в метрологической зоне расходной характеристики.

Метрологический диапазон расходов лежит в пределах ($0,02Q_{\text{наиб}} \dots 0,8Q_{\text{наиб}}$), в котором параметр "точность регулирования".

$$\delta = \frac{P_{\text{настр}} - P_{\text{min}}^{\text{вых}}}{P_{\text{настр}}} \times 100\% \pm 10\%,$$

где $P_{\text{настр}}$ - выходное давление настройки при $Q = 0,02Q_{\text{наиб}}$;

$P_{\text{min}}^{\text{вых}}$ - минимальное выходное давление при $Q = 0,8Q_{\text{наиб}}$.

2.2.5. Указание по включению и опробованию работы регулятора.

2.2.5.1. При пуске в работу регулятора давления, регулятор управления настраивается на величину заданного выходного давления регулятора - $P_{\text{вых}}$, нужную потребителю, для чего:

- собрать схему подключения регулятора давления в соответствии с рисунком 1 или рисунком 2;

- поскольку завод-изготовитель поставляет регуляторы РДГ-Н-2, настроенными на минимальное выходное давление, то при необходимости получения $P_{\text{вых}}$ в пределах $0,0030 \dots 0,060 \text{ МПа}$ необходимо вместо пружины из проволоки диаметром 2,5 мм установить в регулятор управления пружину из проволоки диаметром 4,5 мм, имеющуюся в комплекте поставки.

2.2.5.2 Настройка

В регуляторе давления газа предусмотрена настройка следующих параметров:

- 1) настройка выходного давления;
- 2) настройка дросселей;
- 3) настройка давления срабатывания механизма контроля при понижении и при повышении выходного давления.

2.2.5.3 Настройка регулятора давления на выходное давление, необходимое потребителю:

- подать входное давление $P_{вх}$, 1,2 МПа или равное $P_{вых} + 0,0500$ МПа, при этом в регуляторах низкого давления необходимо стабилизатор снимать и подавать входное давление в регулятор управления прямо от фильтра по схеме РДГ-В-2 в соответствии с рисунком 2;

- отрегулировать выходное давление $P_{вых}$, при заворачивании регулировочного стакана мембранной пружины регулятора управления, давление повышается, а при отворачивании - понижается;

- после регулировки выходного давления зафиксировать положение регулировочного стакана контргайкой.

2.2.5.4 Настройка дросселей для устранения автоколебаний в регуляторе давления.

Автоколебания выходного давления регулятора устраняются регулировкой дросселя 18 (рисунок 3) на стойке, к которой подведён импульсный трубопровод, и дросселем 18 на входе в подмембранную полость исполнительного механизма.

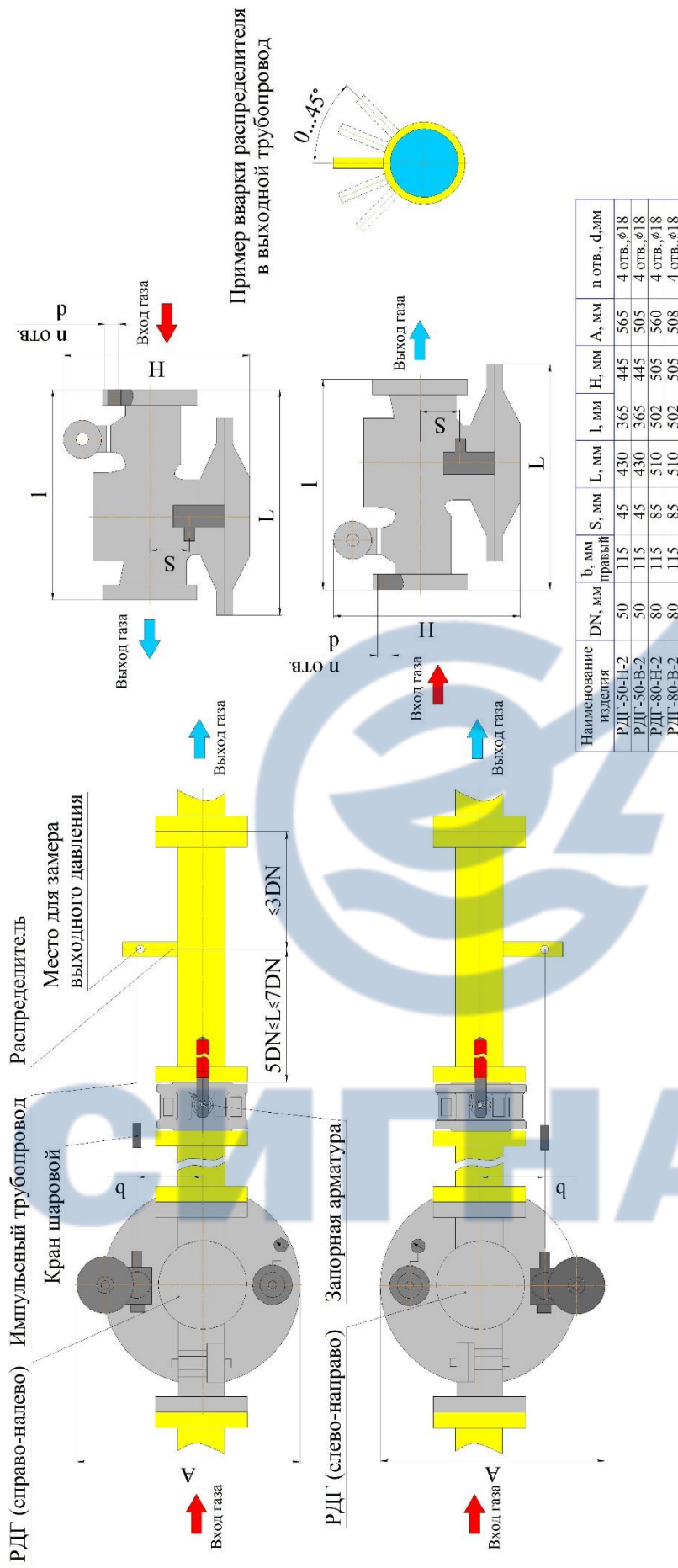
Регулируемые дроссели 18 вначале необходимо вернуть до полного закрытия. Затем вывернуть (открыть) на одну четверть оборота каждый. Из этого положения дросселей устраняют автоколебания выходного давления, если они наблюдаются.

Автоколебания устраняют путём вворачивания-выворачивания дросселя, установленного на входе в подмембранную полость исполнительного механизма, затем производят подрегулировку дросселя, установленного на стойке, к которой подведён импульсный трубопровод.



СИГНАЛ

Схема подключения импульсных трубопроводов к регуляторам РДГ-2



1. Распределитель установить вертикально или под углом до 45° к вертикали, для предотвращения скапливания конденсата.

2. Расстояние L рассчитывается от места последнего пневматического сопротивления (фланец, отвод, край и т.п.). В случае, если в конструкции выходного трубопровода предусмотрено наличие отвода или перехода сразу после запорной арматуры, то расстояние L рассчитывается непосредственно от данного места.

3. Скорость потока рабочей среды в месте отбора импульса не должна превышать 25 м/с. Исходя из этого параметра выбирается необходимый номинальный диаметр выходного трубопровода.

4. На выходном трубопроводе рядом с местом вывода импульсной трубки, необходимо предусмотреть место для подключения манометра для замера выходного давления. Рекомендуется отбор импульса и замер выходного давления производить на прямом участке трубы, а расстояние места отбора импульса до следующего пневматического сопротивления должно быть не менее 3DN.

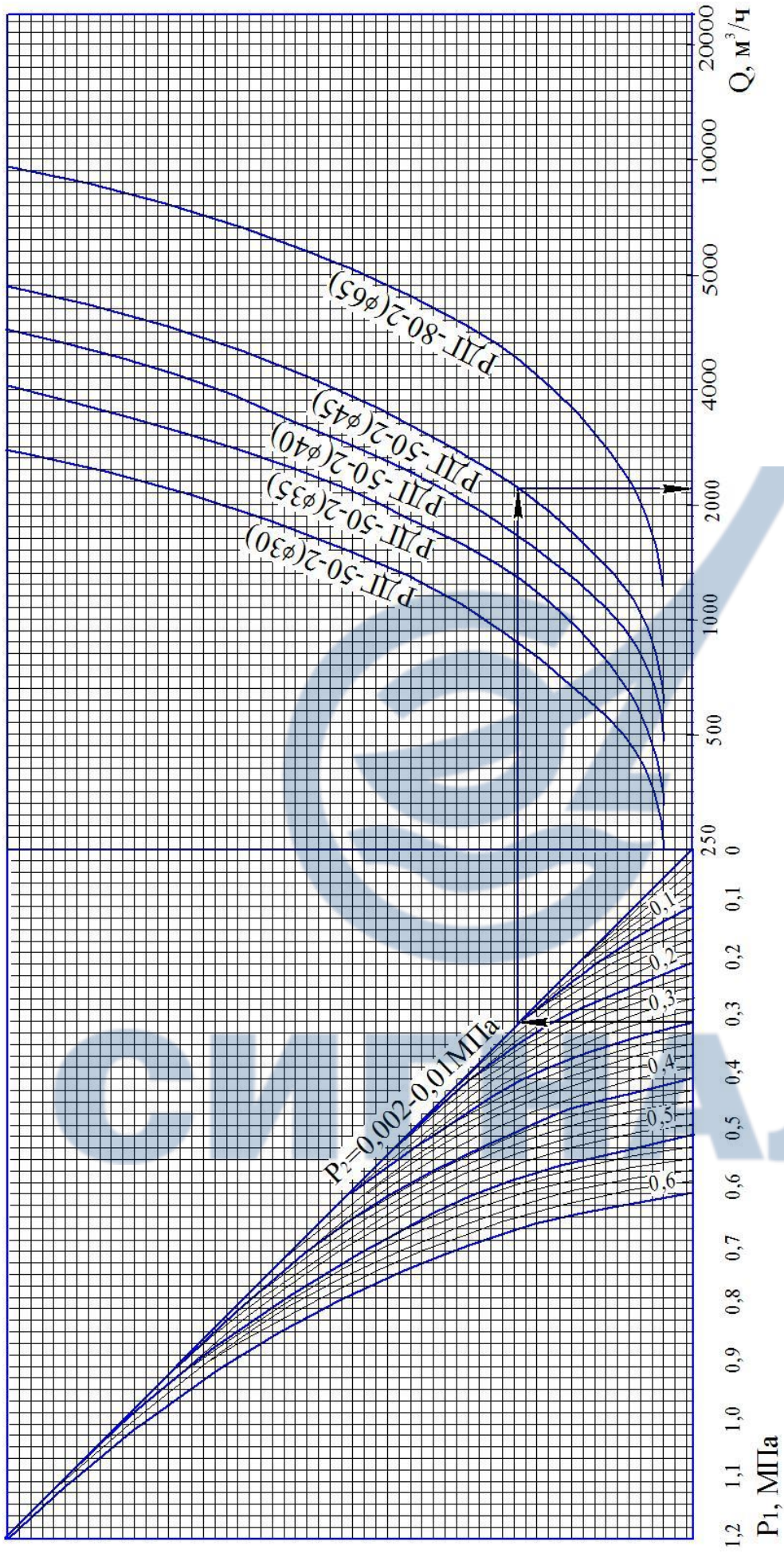
5. Импульсный трубопровод, соединяющий регулятор с местом отбора, должен иметь диаметр DN 25 - для РДГ-50 и РДГ-80.

6. Для подключения импульсного трубопровода на регуляторы РДГ исполнение влево-направо необходимо осуществить приварку отвода 90-1 по ГОСТ 11737-2001 DN 25 для РДГ-50 и РДГ-80.

Соединение импульсного трубопровода с регулятором и местом отбора - сварка.

7. Заужения проходного сечения импульсной трубы не допускаются.

Рисунок 5



Примечание - Для регулятора типа РДГ -50-В-2 (РДГ-80-В-2) наименьшее входное давление $P_{\text{наим}}=0,1 \text{ МПа}$
 Пример - Дано: регулятор РДГ -50-2, $P_1=0,3 \text{ МПа}$, $P_2=0,005 \text{ МПа}$. Найти Q . Результат $Q=2200 \text{ м}^3/\text{ч}$.

Рисунок 4 - Номограмма по определению пропускной способности регулятора типа РДГ -50-Н-2(В) (РДГ -80-Н-2(В))

Таблица 5 - Пропускная способность Q м³/ч регуляторов РДГ-50-Н; РДГ-50-В (седло ϕ 45 мм, $\rho = 0,72$ кг/м³)

P1, МПа	P2, МПа												
	0.002- 0.01	0.03	0.05	0.06	0.08	0.10	0.15	0.20	0.25	0.30	0.40	0.50	0.60
0.10	1100	1050	1000	900	700								
0.15	1350	1350	1350	1350	1250	1150							
0.20	1650	1650	1650	1650	1650	1600	1250						
0.25	1900	1900	1900	1900	1900	1900	1800	1400					
0.30	2200	2200	2200	2200	2200	2200	2150	1950	1500				
0.40	2750	2750	2750	2750	2750	2750	2750	2700	2550	2250			
0.50	3250	3250	3250	3250	3250	3250	3250	3250	3250	3150	2550		
0.60	3800	3800	3800	3800	3800	3800	3800	3800	3800	3800	3550	2800	
0.70	4350	4350	4350	4350	4350	4350	4350	4350	4350	4350	4300	3900	3000
0.80	4900	4900	4900	4900	4900	4900	4900	4900	4900	4900	4900	4750	4250
0.90	5450	5450	5450	5450	5450	5450	5450	5450	5450	5450	5450	5400	5150
1.00	6000	6000	6000	6000	6000	6000	6000	6000	6000	6000	6000	6000	5900
1.10	6550	6550	6550	6550	6550	6550	6550	6550	6550	6550	6550	6550	6500
1.20	7100	7100	7100	7100	7100	7100	7100	7100	7100	7100	7100	7100	7100

Таблица 6 - Пропускная способность Q м³/ч регуляторов РДГ-50-Н; РДГ-50-В (седло ϕ 40 мм, $\rho = 0,72$ кг/м³)

P1, МПа	P2, МПа													
	0.002- 0.01	0.03	0.05	0.06	0.08	0.10	0.15	0.20	0.25	0.30	0.40	0.50	0.60	
0.10	850	800	750	700	550									
0.15	1050	1050	1050	1050	950	900								
0.20	1250	1250	1250	1250	1250	1200	1000							
0.25	1450	1450	1450	1450	1450	1450	1350	1100						
0.30	1700	1700	1700	1700	1700	1700	1650	1500	1150					
0.40	2100	2100	2100	2100	2100	2100	2100	2100	2000	1750				
0.50	2500	2500	2500	2500	2500	2500	2500	2500	2500	2450	1950			
0.60	2950	2950	2950	2950	2950	2950	2950	2950	2950	2950	2750	2150		
0.70	3350	3350	3350	3350	3350	3350	3350	3350	3350	3350	3300	3000	2350	
0.80	3800	3800	3800	3800	3800	3800	3800	3800	3800	3800	3800	3650	3250	
0.90	4200	4200	4200	4200	4200	4200	4200	4200	4200	4200	4200	4150	3950	
1.00	4600	4600	4600	4600	4600	4600	4600	4600	4600	4600	4600	4600	4550	
1.10	5050	5050	5050	5050	5050	5050	5050	5050	5050	5050	5050	5050	5050	
1.20	5450	5450	5450	5450	5450	5450	5450	5450	5450	5450	5450	5450	5450	5450

Таблица 7 - Пропускная способность Q м³/ч регуляторов РДГ-50-Н; РДГ-50-В (седло $\phi 35$ мм, $\rho = 0,72$ кг/м³)

P1, МПа	P2, МПа												
	0.002- 0.01	0.03	0.05	0.06	0.08	0.10	0.15	0.20	0.25	0.30	0.40	0.50	0.60
0.10	600	600	550	500	400								
0.15	800	800	750	750	700	650							
0.20	950	950	950	950	950	900	700						
0.25	1100	1100	1100	1100	1100	1100	1000	800					
0.30	1250	1250	1250	1250	1250	1250	1200	1100	850				
0.40	1550	1550	1550	1550	1550	1550	1550	1550	1450	1300			
0.50	1850	1850	1850	1850	1850	1850	1850	1850	1850	1800	1450		
0.60	2150	2150	2150	2150	2150	2150	2150	2150	2150	2150	2000	1600	
0.70	2500	2500	2500	2500	2500	2500	2500	2500	2500	2500	2450	2200	1700
0.80	2800	2800	2800	2800	2800	2800	2800	2800	2800	2800	2800	2700	2400
0.90	3100	3100	3100	3100	3100	3100	3100	3100	3100	3100	3100	3100	2900
1.00	3400	3400	3400	3400	3400	3400	3400	3400	3400	3400	3400	3400	3350
1.10	3700	3700	3700	3700	3700	3700	3700	3700	3700	3700	3700	3700	3700
1.20	4050	4050	4050	4050	4050	4050	4050	4050	4050	4050	4050	4050	4050

Таблица 8 - Пропускная способность Q м³/ч регуляторов РДГ-50-Н; РДГ-50-В (седло $\phi 30$ мм, $\rho = 0,72$ кг/м³)

P1, МПа	P2, МПа													
	0.002- 0.01	0.03	0.05	0.06	0.08	0.10	0.15	0.20	0.25	0.30	0.40	0.50	0.60	
0.10	450	400	400	350	250									
0.15	550	550	550	550	500	450								
0.20	650	650	650	650	650	600	500							
0.25	750	750	750	750	750	750	700	550						
0.30	850	850	850	850	850	850	850	750	600					
0.40	1100	1100	1100	1100	1100	1100	1100	1050	1000	900				
0.50	1300	1300	1300	1300	1300	1300	1300	1300	1300	1250	1000			
0.60	1500	1500	1500	1500	1500	1500	1500	1500	1500	1500	1400	1100		
0.70	1700	1700	1700	1700	1700	1700	1700	1700	1700	1700	1700	1550	1200	
0.80	1950	1950	1950	1950	1950	1950	1950	1950	1950	1950	1950	1850	1650	
0.90	2150	2150	2150	2150	2150	2150	2150	2150	2150	2150	2150	2150	2000	
1.00	2350	2350	2350	2350	2350	2350	2350	2350	2350	2350	2350	2350	2300	
1.10	2600	2600	2600	2600	2600	2600	2600	2600	2600	2600	2600	2600	2550	
1.20	2800	2800	2800	2800	2800	2800	2800	2800	2800	2800	2800	2800	2800	

Таблица 9 - Пропускная способность Q м³/ч регуляторов РДГ-80-Н; РДГ-80-В (седло φ 65 мм, ρ = 0,72 кг/м³)

P1, МПа	P2, МПа												
	0.002- 0.01	0.03	0.05	0.06	0.08	0.10	0.15	0.20	0.25	0.30	0.40	0.50	0.60
0.10	2250	2200	2000	1850	1400								
0.15	2800	2800	2800	2750	2600	2350							
0.20	3400	3400	3400	3400	3350	3250	2600						
0.25	3950	3950	3950	3950	3950	3950	3650	2850					
0.30	4500	4500	4500	4500	4500	4500	4450	4000	3100				
0.40	5600	5600	5600	5600	5600	5600	5600	5600	5300	4650			
0.50	6750	6750	6750	6750	6750	6750	6750	6750	6700	6500	5250		
0.60	7850	7850	7850	7850	7850	7850	7850	7850	7850	7850	7300	5750	
0.70	9000	9000	9000	9000	9000	9000	9000	9000	9000	9000	8850	8050	6200
0.80	10100	10100	10100	10100	10100	10100	10100	10100	10100	10100	10100	9750	8700
0.90	11200	11200	11200	11200	11200	11200	11200	11200	11200	11200	11200	11150	10550
1.00	12350	12350	12350	12350	12350	12350	12350	12350	12350	12350	12350	12350	12100
1.10	13450	13450	13450	13450	13450	13450	13450	13450	13450	13450	13450	13450	13400
1.20	14600	14600	14600	14600	14600	14600	14600	14600	14600	14600	14600	14600	14600

2.2.5.5 Настройка давления срабатывания механизма контроля 12 при понижении и повышении выходного давления в соответствии с рисунком 1 или рисунком 2.

Для этого необходимо: открыть отсечной клапан 1 с помощью рукоятки КШ-50-02-00СБ, создать выходное давление $R_{вых}$, необходимое потребителю и с помощью рычага 18 отсечного клапана и скобы 23 взвести механизм контроля. Регулировка срабатывания механизма контроля осуществляется большим 25 и малым 26 винтами, деформирующими пружины 21 и 22 (закручивание винта повышает давление настройки, отворачивание - понижает).

Сначала производится настройка срабатывания механизма контроля при понижении выходного давления - $R_{вых}$, после чего производится настройка срабатывания механизма контроля при повышении выходного давления - $R_{вых}$ по пунктам 1.2.2, 1.2.3.

Регулировка механизма контроля в зависимости от диапазона настройки выходного давления - $R_{вых}$ на РДГ-Н-2 производится еще заменой пружин по таблице 11.

Таблица 10 - Комплект пружин, обеспечивающий настройку выходного давления

Диапазон настройки выходного давления, кПа	Комплект пружин для КПЗ	
	Большая пружина	Малая пружина
	Шифр (\emptyset проволоки, мм)	Шифр (\emptyset проволоки, мм)
Свыше 18...60	КПЗ-50-05-01-15 ($\emptyset 4,5$)	КПЗ-50-05-01-16 ($\emptyset 2,2$)
Свыше 12...18	КПЗ-50-05-01-06-01ТБ ($\emptyset 3$)	КПЗ-50-05-01-07ТБ ($\emptyset 1,5$)
Свыше 6...12	КПЗ-50-05-01-06-02ТБ ($\emptyset 2,5$)	КПЗ-50-05-01-07ТБ ($\emptyset 1,5$)
Свыше 3...6	КПЗ-50-05-01-06-03ТБ ($\emptyset 2$)	КПЗ-50-05-01-07ТБ ($\emptyset 1,5$)
Свыше 1,5...3	КПЗ-50-05-01-06-03ТБ ($\emptyset 2$)	КПЗ-50-05-01-24 ($\emptyset 1,2$)

Для этого: снять кожух 20, отвернуть скобу 23, визуально запомнив ее расположение на штоке 11. Отвернуть нужный регулировочный винт, снять пружину и заменить на нужную.

Навернуть скобу 23 на шток 11, сохранив его расположение на штоке 11, бывшее до снятия.

Регулировка механизма контроля производится сначала большой пружинной 22 по повышению $R_{вых}$ при ослабленной малой пружине 21. Затем малой пружинной 21 отрегулировать по понижению $R_{вых}$, придерживая ключом винт большой пружины 22, с целью предохранения его от перемещения от оси штока 11.

Проверить настройку срабатывания механизма контроля по понижению и по повышению давления и при необходимости подрегулировать.

Допускается регулировку механизма контроля производить перемещением кронштейнов 19 и скобы 23.

После проверки срабатывания и подрегулировки, во избежание ложных срабатываний, рукоятку КШ-50-02-00СБ необходимо снять и сохранить до последующего применения.

3 Указание мер безопасности

3.1 Монтаж и включение регулятора должны производиться специализированной строительной-монтажной эксплуатационной организацией в соответствии с утвержденным проектом, техническими условиями на производство строительной-монтажных работ, «Правилами безопасности сетей газораспределения и газопотребления», СП 62.13330.2011, а также настоящим РЭ.

3.2 При эксплуатации регулятора во избежание несчастных случаев и аварий потребителю запрещается:

- у места установки регулятора курить, зажигать спички, включать и выключать электроосвещение (если оно не выполнено во взрывоопасном исполнении);

- устранять неисправности регулятора, разбирать и ремонтировать регулятор лицам, не имеющим на это права.

3.3 Для предотвращения попадания газа в помещение, где установлен регулятор, в случае порыва мембраны регулятора управления или стабилизатора, в конструкции предусмотрен организованный сброс в атмосферу через штуцеры (M14x1-6е) в крышке стабилизатора и в корпусе регулятора управления в соответствии с рисунками 1 и 2 (см. свечи поз. 14).

При использовании регулятора в ШРП вне помещения, допускается вывод свечей не производить.

3.4 В случае появления запаха газа у места установки регулятора, нарушения нормальной работы газовых приборов, прекращения подачи газа к потребителю необходимо вызвать представителей газовой службы газового хозяйства для устранения неисправностей.

До прибытия представителей принять возможные меры по предупреждению аварий.

3.5 Работы по устранению неисправностей, выполняемые представителями службы газового хозяйства должны осуществляться в следующем порядке.

3.5.1 В случае обнаружения запаха газа выявить место не герметичности с помощью мыльной эмульсии или визуально и провести устранение не герметичности.

3.5.2 Если значения параметров регулятора выходят за пределы, указанные в РЭ, провести техническое обслуживание и настройку в соответствии с разделом 5 настоящего РЭ.

4 Техническое обслуживание и эксплуатация

Техническое обслуживание регулятора должно осуществляться эксплуатирующей организацией, имеющей соответствующую лицензию территориальных органов Госгортехнадзора России.

К работам по техническому обслуживанию и эксплуатации регулятора должен допускаться персонал управления газового хозяйства, прошедший соответствующее обучение и имеющий документы установленного образца.

При техническом обслуживании и эксплуатации должны выполняться следующие виды работ:

- осмотр технического состояния;
- проверка параметров срабатывания ПЗК;
- техническое обслуживание;
- текущий и капитальный ремонт.

4.1 Осмотр технического состояния регулятора в пределах гарантийного срока проводится по графику газового хозяйства, утвержденному ответственным лицом и включает в себя:

4.1.1 Внешний осмотр на наличие механических повреждений и загрязнений.

Осмотр производится визуально. Механические повреждения не допускаются, наружные и внутренние поверхности узлов и изделия должны быть чистыми.

4.1.2 Проверку герметичности резьбовых и иных соединений.

Проверка герметичности производится по пункту 2.2.4.7 настоящего РЭ. Утечки не допускаются.

4.2 Проверка параметров срабатывания ПЗК см. пункт 2.2.5.5 настоящего РЭ.

4.3 Техническое обслуживание заключается в обеспечении работоспособности регулятора в течение гарантийного срока службы и включает в себя:

4.3.1 Пуск и отключение регулятора.

Пуск регулятора осуществляется открытием кранов входного и выходного давлений в системе ГРУ и ГРП.

4.3.2 Замена регулятора.

Замену регулятора в системе ГРУ и ГРП производить при закрытом кране “вход” и открытом кране “выход”, после чего демонтировать регулятор, обеспечив сохранность уплотнительных прокладок и поставить новый регулятор. Снятый регулятор вернуть на завод-изготовитель с актом о причинах демонтажа.

4.4 Текущий и капитальный ремонт.

4.4.1 Текущий ремонт регулятора в течение гарантийного срока службы не требуется.

Текущий ремонт за пределами гарантийного срока ☑ не менее одного раза в три года.

4.4.2 Капитальный ремонт регулятора производится на заводе-изготовителе. Все работы, связанные с техническим обслуживанием и эксплуатацией заносятся в “Журнал проведения технического обслуживания”, который должен находиться рядом с регулятором.

4.5 Объёмы, сроки всех видов работ, выполняемых при осмотре технического состояния, технического обслуживания, текущем и капитальном ремонте за пределами гарантийного срока должны соответствовать требованиям “Правил безопасности в газомхозяйстве”, “Правил технической эксплуатации и требований безопасности труда в газовом хозяйстве Российской Федерации”.

При проведении работ необходимо руководствоваться “Правилами применения технических устройств на опасных производственных объектах”, “Типовой инструкцией по организации безопасного проведения огневых работ на взрывоопасных и взрывопожароопасных объектах”.

Возможные неисправности и способы их устранения приведены в таблице 12.

Таблица 11 - Возможные неисправности и способы их устранения

Выравнивание неисправностей	Методы устранения
1 Утечка газа по резьбовым и иным соединениям	Затяжка болтов, гаек по пунктам 2.2.4.7, 2.2.4.8. Замена уплотнительных колец, прокладок.
2 Наружный осмотр регулятора на наличие внешних повреждений	Визуальный осмотр на отсутствие внешних механических повреждений по пунктам 2.2.2, 2.2.3.
3 Проверка выходного давления	Выходное давление регулятора должно быть в пределах $\pm 10\%$ от настроечного значения по пункту 2.2.5.3.
4 Проверка параметров срабатывания ПЗК а) диапазон настройки срабатывания механизма контроля при повышении выходного давления, Рвых, МПа б) при понижении выходного давления, Рвых, МПа	Механизм контроля должен срабатывать: При повышении выходного давления по пункту 1.2.2. При понижении выходного давления - по пункту 1.2.3.

Примечание. Момент затяжки гаек и болтов, скрепляющих тарелки и мембрану исполнительного механизма должен быть равен (25...30) Нм.

5 Хранение и транспортирование

5.1 Хранение регулятора должно осуществляться в упаковке в закрытых помещениях. Группа условий хранения 4 ГОСТ 15150-69.

Ящики устанавливать в строгом соответствии с предупредительными знаками на таре.

5.2 Общий срок хранения регулятора должен быть не более 3-х лет.

5.3 Транспортирование регулятора в упакованном виде должно осуществляться по группе условий хранения 4 ГОСТ 15150-69 (в транспортных средствах, в которых колебания температуры и влажности воздуха несущественно отличаются от колебаний на открытом воздухе в районах с умеренным климатом в атмосфере, соответствующей промышленным районам).

6 Сведения о рекламациях

Акт о вскрытых дефектах регулятора давления газа составляется в течение 5 дней после их обнаружения в соответствии с “Инструкцией о порядке приемки продукции производственно-технического назначения и товаров народного потребления по качеству”, утвержденной постановлением Госарбитража при Совете Министров СССР от 25.04.66 № П-7.

Рекламация не принимается, если не заполнена дата ввода изделия в эксплуатацию.

7 К сведению потребителя

Послегарантийный ремонт производится предприятием-изготовителем по ремонтной документации разработчика или на предприятии газового хозяйства, которое может заключить договор с предприятием-изготовителем на покупку ремкомплекта и ремонтной документации.

8 Утилизация

Регулятор давления в своем составе не имеет материалов, представляющих опасность для жизни, здоровья людей и окружающей среды.

Регулятор давления, прошедший срок службы, разобрать на детали, рассортировать по материалам (сталь, алюминий и его сплавы, латунь, медь и т.д.) и отправить в металлолом. Детали из резины, фторопласта и пресс-материалов отправить на разрешенную свалку.

СИГНАЛ



ЕВРАЗИЙСКИЙ ЭКОНОМИЧЕСКИЙ СОЮЗ ДЕКЛАРАЦИЯ О СООТВЕТСТВИИ

Заявитель Общество с ограниченной ответственностью «Энгельское приборостроительное объединение «Сигнал», ОГРН: 1026401974972

Место нахождения: 413119, Россия, Саратовская область, город Энгельс-19. Адрес места осуществления деятельности: 413119, Россия, Саратовская область, город Энгельс-19. Телефон: +78453750418. Факс: +78453751485. Адрес электронной почты: office@eposignal.ru

в лице Директора Никонова Александра Владимировича

заявляет, что Регуляторы давления газа серий СД; РДГБ; РДГК; РДНК; РДСК; РДГ; РДГ-П; VENIO-A; VENIO-B; VENIO-C; VENIO-D; VENIO-K, изготавливаемые по техническим условиям СЯМИ.493611-559ТУ «Регуляторы давления газа с входным давлением до 1,6 МПа»

изготовитель Общество с ограниченной ответственностью «Энгельское приборостроительное объединение «Сигнал». Место нахождения: 413119, Россия, Саратовская область, город Энгельс-19. Адрес места осуществления деятельности по изготовлению продукции: 413119, Россия, Саратовская область, город Энгельс-19
Код ТН ВЭД ЕАЭС 8481805910

Серийный выпуск.

соответствует требованиям

ТР ТС 010/2011 «О безопасности машин и оборудования»

Декларация о соответствии принята на основании

Протокола испытаний № 1080417 от 04.04.2017 года, испытательного центра Закрытого акционерного общества "Спектр-К", регистрационный номер аттестата аккредитации RA.RU.21ГД02. Сертификата на тип продукции № ЕАЭС RU С- RU.AB72.T.00237 от 06.04.2017 года, выданных Органом по сертификации Общества с ограниченной ответственностью "Научно-технический центр "Техно-стандарт", аттестат аккредитации номер РОСС RU.0001.11AB72 от 21.08.2015 года. Технических условий СЯМИ.493611-559ТУ, Обоснования безопасности СЯМИ.493611-507 ОБ, Протокола приемо-сдаточных испытаний от 20.02.2017 года, Паспорта РДНК ПС, Руководства по эксплуатации РДНК РЭ. Схема декларирования: 5д.

Дополнительная информация

Средний срок службы 30 лет, срок хранения не более 3 лет, условия хранения 7 по ГОСТ 15150-69. Перечень стандартов, в результате применения которых на добровольной основе обеспечивается соблюдение требований ТР ТС 010/2011 (смотри Приложение № 1 лист 1)

Декларация о соответствии действительна с даты регистрации по 12.04.2022 включительно



(подпись)

Никонов Александр Владимирович
(Ф.И.О. заявителя)

М.П.

Регистрационный номер декларации о соответствии: ЕАЭС N RU Д-RU.AB72.B.04403

Дата регистрации декларации о соответствии: 13.04.2017