



# РЕГУЛЯТОРЫ ДАВЛЕНИЯ ГАЗА VENIO-C

## Руководство по эксплуатации



ОКП 42 1862

# Содержание

<b>Введение</b>	<b>3</b>
<b>1. Описание и работа</b>	<b>3</b>
1.1 Назначение изделия	3
1.2 Технические характеристики	4
1.3 Характеристики	6
1.4 Состав изделия	7
1.5 Устройство и работа	8
1.6 Маркировка и пломбирование	14
1.7 Упаковка	14
<b>2. Использование по назначению</b>	<b>14</b>
2.1 Указание мер безопасности	14
2.2 Подготовка изделия к работе	15
<b>3. Техническое обслуживание</b>	<b>17</b>
3.1 Осмотр технического состояния	17
3.2 Капитальный ремонт	18
3.3 Перечень критических отказов и способы их устранения	18
<b>4. Хранение</b>	<b>18</b>
<b>5. Транспортирование</b>	<b>18</b>
<b>6. Сведения о рекламациях</b>	<b>19</b>
<b>7. К сведению потребителя</b>	<b>19</b>
<b>8. Диагностирование</b>	<b>19</b>
<b>9. Утилизация</b>	<b>19</b>
<b>10. Габаритно-монтажная схема регуляторов</b>	<b>21</b>
<b>11. Комплект запасных частей для ремонта регуляторов VENIO-C</b>	<b>24</b>
<b>12. Схема подключения импульсных трубопроводов к регуляторам давления газа VENIO-C</b>	<b>32</b>

## Введение

Настоящее руководство по эксплуатации СЯМИ.493611-548РЭ (далее – РЭ) на регулятор давления газа VENIO-C (далее – регулятор) предназначено для изучения конструкции, принципа работы, правил монтажа и безопасной эксплуатации, а также содержит сведения о техническом обслуживании, текущем ремонте, маркировке, упаковке, транспортировании, хранении и рекламациях.

Работы по монтажу, обслуживанию и эксплуатации регулятора должны проводиться специализированной строительно-монтажной и эксплуатирующей организацией в полном соответствии с настоящим РЭ.

Регулятор изготовлен ООО ЭПО «Сигнал», Россия и соответствует требованиям технических условий СЯМИ.493611-559ТУ, Техническому регламенту Таможенного союза ТР ТС 010/2011 «О безопасности машин и оборудования», ГОСТ 34011-2016 и «Правилам безопасности сетей газораспределения и газопотребления».

## 1 Описание и работа

### 1.1 Назначение изделия

Регулятор предназначен для редуцирования высокого и среднего давления на низкое, среднее и высокое, автоматического поддержания выходного давления на заданном уровне независимо (кроме режимов которые предусмотрены режимами работы регулятора) от изменения расхода и входного давления.

Регулятор может использоваться в системах газоснабжения в составе ГРП, работающих на природном газе по ГОСТ 5542-2014 и сжиженном газе по ГОСТ 20448-90.

Вид климатического исполнения регулятора УХЛ2 по ГОСТ 15150-69 для работы при температуре окружающей среды от минус 40 до +60 °С.

Регуляторы изготавливаются в следующих модификациях:

- VENIO-C-50-H, VENIO-C-80-H, VENIO-C-100-H с выходным давлением от 1,5 кПа до 40 кПа;

- VENIO-C-50-B, VENIO-C-80-B, VENIO-C-100-B с выходным давлением от 40 кПа до 600 кПа.

### Пример записи регуляторов при заказе:

Регулятор давления газа VENIO-C-50-H СЯМИ.493611-559ТУ;

Регулятор давления газа VENIO-C-80-B СЯМИ.493611-559ТУ.

## 1.2 Технические характеристики

1.2.1 Основные технические характеристики, габаритные и присоединительные размеры регуляторов приведены в таблице 1 и на рис. 3, 4.

**Таблица 1**

Наименование параметра или размера	VENIO-C-50-H VENIO-C-80-H VENIO-C-100-H	VENIO-C-50-B VENIO-C-80-B VENIO-C-100-B	
	1. Рабочая среда	Природный газ по ГОСТ 5542-2014 Сжиженный газ по ГОСТ 20448-90	
2. Наименьшее входное давление, Рвх, МПа	0,05	0,1	
3. Наибольшее входное давление, Рвх, МПа	1,2		
4. Диапазон настройки выходного давления, Рвых, кПа	1,5...40	40...600	
5. Точность регулирования, % от заданного значения настройки Рвых	±10		
6. Класс точности регулятора	10		
7. Давление закрытия рабочего клапана, Рзакр, % от Рвых, не более	20		
8. Зона нечувствительности, % от Рвых, не более	2,5		
9 Присоединительные размеры: номинальный диаметр прохода - входного патрубка, мм - выходного патрубка, мм - соединение	VENIO-C-50 DN50 DN50 фланцевое по ГОСТ 33259-2015	VENIO-C-80 DN80 DN80	VENIO-C-80 DN100 DN100
10. Габаритные размеры, мм, не более	см. рисунок 3, 4, 5		
11. Строительная длина, мм, не более VENIO-C-50 VENIO-C-80 VENIO-C-100	173 235 350		
12. Степень герметичности рабочего клапана	Класс "А" по ГОСТ 9544-2015		
13. Масса, кг, не более VENIO-C-50 VENIO-C-80 VENIO-C-100	12,5 20,5 40		
14 Условная пропускная способность Ku, м³/ч, не менее VENIO-C-50 VENIO-C-80 VENIO-C-100	1100 3250 4200		

**Примечание.** Завод изготовитель поставляет регуляторы с настройкой:  
- VENIO-C-H – 1,5 кПа; - VENIO-C-B – 40 кПа.





1.2.2 Пропускная способность (максимальный расход, приведенный к стандартным условиям с температурой 293,15 К (20,0 °С), давление 101325 Па (760 мм рт.ст.) по ГОСТ Р 56333-2015) регуляторов для газа с плотностью  $\rho=0,72 \text{ кг/м}^3$  при различных давлениях соответствует указанным в таблице 2, 2.1 и 2.2.

**Таблица 2 Пропускная способность регуляторов VENIO-C-50**

Рвх, МПа	Наибольшая пропускная способность Qнаиб., м <sup>3</sup> /ч									
	VENIO-C-50-H					VENIO-C-50-B				
	Рвых, кПа									
	1,5	3,0	5,0	10	40	40	60	100	300	600
0,05	700	700	700	650	100	100				
0,1	1000	1000	1000	1000	900	900	800			
0,2	1500	1500	1500	1500	1500	1500	1500	1450		
0,3	2000	2000	2000	2000	2000	2000	2000	2000		
0,4	2500	2500	2500	2500	2500	2500	2500	2500	2050	
0,5	3000	3000	3000	3000	3000	3000	3000	3000	2900	
0,6	3500	3500	3500	3500	3500	3500	3500	3500	3500	
0,7	4000	4000	4000	4000	4000	4000	4000	4000	4000	2750
0,8	4500	4500	4500	4500	4500	4500	4500	4500	4500	3900
0,9	5000	5000	5000	5000	5000	5000	5000	5000	5000	4700
1,0	5500	5500	5500	5500	5500	5500	5500	5500	5500	5400
1,1	6000	6000	6000	6000	6000	6000	6000	6000	6000	6000
1,2	6500	6500	6500	6500	6500	6500	6500	6500	6500	6500

**таблица 2.1 Пропускная способность регуляторов VENIO-C-80**

Рвх, МПа	Наибольшая пропускная способность Qнаиб., м <sup>3</sup> /ч									
	VENIO-C-80-H					VENIO-C-80-B				
	Рвых, кПа									
	1,5	3,0	5,0	10	40	40	60	100	300	600
0,05	1250	1250	1250	1250	1200	400				
0,1	2250	2250	2250	2250	2200	2000	1850			
0,2	3400	3400	3400	3400	3400	3400	3400	3250		
0,3	4500	4500	4500	4500	4500	4500	4500	4500		
0,4	5600	5600	5600	5600	5600	5600	5600	5600	4650	
0,5	6750	6750	6750	6750	6750	6750	6750	6750	6500	
0,6	7850	7850	7850	7850	7850	7850	7850	7850	7850	
0,7	9000	9000	9000	9000	9000	9000	9000	9000	9000	6200
0,8	10100	10100	10100	10100	10100	10100	10100	10100	10100	8700
0,9	11200	11200	11200	11200	11200	11200	11200	11200	11200	10550
1,0	12350	12350	12350	12350	12350	12350	12350	12350	12350	12100
1,1	13450	13450	13450	13450	13450	13450	13450	13450	13450	13450
1,2	14600	14600	14600	14600	14600	14600	14600	14600	14600	14600

**таблица 2.2 Пропускная способность регуляторов VENIO-C-100**

Рвх, МПа	Наибольшая пропускная способность Qнаиб., м <sup>3</sup> /ч									
	VENIO-C-100-H					VENIO-C-100-B				
	Рвых, кПа									
	1,5	3,0	5,0	10	40	40	60	100	300	600
0,05	3000	3000	2900	2900	800	800				
0,1	4200	4200	4200	4200	4000	4000	3600			
0,2	6400	6400	6400	6400	6400	6400	6400	6200		
0,3	8600	8600	8600	8600	8600	8600	8600	8600		
0,4	11000	11000	11000	11000	11000	11000	11000	11000	9800	
0,5	13000	13000	13000	13000	13000	13000	13000	13000	12200	
0,6	15100	15100	15100	15100	15100	15100	15100	15100	15000	
0,7	17200	17200	17200	17200	17200	17200	17200	17200	17200	11200
0,8	19500	19500	19500	19500	19500	19500	19500	19500	19500	16200
0,9	21600	21600	21600	21600	21600	21600	21600	21600	21600	20000
1,0	24000	24000	24000	24000	24000	24000	24000	24000	24000	23200
1,1	26000	26000	26000	26000	26000	26000	26000	26000	26000	25500
1,2	28300	28300	28300	28300	28300	28300	28300	28300	28300	28000

**Примечание.** Наименьшие и наибольшие расходы с сохранением метрологических характеристик – 0,02 Qнаиб...0,8 Qнаиб.

Пропускная способность указана для газа с плотностью  $\rho = 0,72 \text{ кг/м}^3$ . Пропускная способность  $Q_2$  на сжиженном газе (газовая фаза) пересчитывается по формуле:

$$Q_2 = Q \times \sqrt{\frac{\rho_1}{\rho_2}}, \text{ м}^3/\text{ч, где}$$

Q – пропускн. способность по природному газу с плотностью

$\rho_1 = 0,72 \text{ кг/м}^3$ ;

$\rho_2$  – плотность сжиженного газа,  $\text{кг/м}^3$ .

### 1.3 Характеристики

**1.3.1** Регулятор устойчив к воздействию окружающей среды – воздуха с температурой от минус 40 °С до +60 °С с относительной влажностью 95% при +35 °С без конденсации влаги.

**1.3.2** Время переходного процесса регулирования при резких изменениях расхода газа или входного давления не превышает 15 секунд.

**1.3.3.** В диапазоне выходного давления (150...500) мм. вод. ст. автоколебания выходного давления составляют не более  $\pm 2\%$  от величины выходного давления на расходах не более 0,05 Qнаиб. при всех значениях входного давления.

В диапазонах выходного давления (0,1...0,4)  $\text{кг/см}^2$  и (0,4...6)  $\text{кг/см}^2$  автоколебания выходного давления составляют не более  $\pm 2\%$  от величины выходного давления на расходах не более 0,1 Qнаиб. при всех значениях входного давления.



Автоколебания выходного давления устраняются регулировкой дросселей, расположенных на пилоте и исполнительном механизме. (см п. 2.3.4)

**1.3.4** По защищенности от воздействия окружающей среды регулятор соответствует обыкновенному исполнению по ГОСТ Р 52931-2008.

**1.3.5** Регулятор работоспособен в условиях воздействия вибрации с частотой (5...35) Гц и амплитудой смещения 0,75 мм.

**1.3.6** Регулятор в транспортной таре выдерживает без повреждений воздействия:

- окружающей среды в диапазоне температур от минус 40 до +60 °С;
- относительной влажности до 100% при температуре +40 °С;
- вибрации с частотой (10...55) Гц и амплитудой смещения 0,35 мм;
- ударных нагрузок со значением пикового ускорения 98 м/с<sup>2</sup>, длительностью ударного импульса 16 мс, с числом ударов 1000 для каждого из трех взаимно-перпендикулярных направлений.

**1.3.7** Регулятор обеспечивает:

- безотказную наработку не менее 44000 ч;
- средний срок службы 30 лет;
- назначенный срок службы 30 лет.

**Внимание!** По истечении назначенного срока службы необходимо прекратить эксплуатацию регулятора, в независимости от его технического состояния.

## 1.4 Состав изделия

**1.4.1** В комплект поставки регулятора входят составные части и документация согласно таблицы 3.

**Таблица 3**

Наименование и шифр	Шифр	Количество, шт.
Регулятор		1
Руководство по эксплуатации	СЯМИ.493611-548РЭ	1
Паспорт	СЯМИ.493611-548ПС	1
Комплект запасных частей для регуляторов давления газа VENIO-C-50	548-СБ40	Поставка по отдельному заказу
Комплект запасных частей для регуляторов давления газа VENIO-C-80	548-СБ45	
Комплект запасных частей для регуляторов давления газа VENIO-C-100	548-СБ90	

## 1.5 Устройство и работа

**1.5.1** Устройство регуляторов VENIO-C приведено на рисунках 1, 2 и 3. Регулятор состоит из двух функциональных блоков: исполнительного механизма и регулятора управления (далее пилота).

Исполнительный механизм состоит из входного фланца 1, втулок 2, возвратной пружины 4, мембранного узла 5, затвора 6, уплотнительного кольца 7, выходного фланца 8, клапана регулятора 9. Исполнительный механизм VENIO-C-50 отличается от исполнительного механизма VENIO-C-80 и VENIO-C-100 тем, что в нем установлен сильфонный узел (рис. 1), а в VENIO-C-80 (VENIO-C-100) установлены уплотнительные кольца 7 (3 шт.) и вставка 3 (рис. 2).

Пилот состоит из трёх функциональных блоков: фильтра, стабилизатора и непосредственно пилота, смонтированных в одном корпусе.

Фильтр обеспечивает тонкую очистку рабочей среды посредством фильтрующей прокладки 14 и предназначен для обеспечения продолжительной бесперебойной работы пилота.

Стабилизатор обеспечивает снижение входного давления, поступающего по входному трубопроводу, и наличие постоянного перепада давления перед клапаном пилота.

Стабилизатор состоит из клапана 15 с седлом, мембранного узла 16 и пружины 17.

Непосредственно пилот служит для управления исполнительным механизмом регулятора. Управление осуществляется путем создания пилотом управляющего давления, которое поступает через соединительный трубопровод в управляющую полость исполнительного механизма П2.

Пилот состоит из клапана 10, мембранного узла 11, регулировочной пружины 12, тарелки 13 и регулировочного винта 18.

В конструкции регулятора предусмотрены монтажные комплекты Ш1 и Ш2, состоящие из накидной гайки и ниппеля под приварку, по которым сигнал выходного давления поступает в исполнительный механизм и пилот.

Изделия VENIO-C-50-Н, -80-Н и VENIO-C-50-В, -80-В отличаются конструкцией мембранного узла пилота 11, настроечными пружинами, стабилизатором.

### 1.5.2 Работа регулятора

Регулятор работает следующим образом.

Газ с входным давлением, пройдя через входной фланец 1, затвор 6, между уплотняющей кромкой затвора и клапаном 9, где давление редуцируется, попадает в выходной фланец 8 и далее по трубопроводу.

Зазор между затвором и клапаном регулируется автоматически с помощью управляющего воздействия пилота.



Пилот работает следующим образом.

Газ с входным давлением через импульсный трубопровод проходит через фильтр 14, редуцируется до необходимой величины, пройдя через зазор между клапаном 15 и седлом стабилизатора.

Величина зазора между клапаном и седлом стабилизатора обеспечивается автоматически. Пройдя через клапан 15, давление попадает в подмембранную полость стабилизатора и воздействует на мембранный узел 16, с другой стороны на мембранный узел действует выходное давление, взятое в точке отбора импульса за регулятором, и пружина 17. В результате этого взаимодействия возникает усилие, которое передается через шток на клапан стабилизатора и тот в свою очередь перемещается либо в сторону увеличения зазора, либо в сторону его уменьшения. Таким образом, обеспечивается редуцирование входного давления до величины необходимой для стабильной работы регулятора.

Далее, по внутреннему каналу в корпусе пилота, газ попадает на клапан 10 пилота. Давление дросселируется в зазоре между клапаном 10 и седлом и поступает через соединительный трубопровод в управляющую полость П2 исполнительного механизма. Величина управляющего давления является переменной и обеспечивается автоматически за счет изменения величины зазора между клапаном 10 и седлом. Величина зазора регулируется усилием, возникающем на мембранном узле пилота 11. В подмембранную полость пилота, через внутренний канал, поступает выходное давление регулятора, усилие, создаваемое этим давлением, сравнивается с усилием пружины 12 и результирующая сила воздействует на шток клапана 11, тем самым увеличивая (уменьшая) зазор между клапаном 10 и седлом. При изменении зазора между клапаном 10 и седлом изменяется величина управляющего давления в полости П2, в результате чего изменяется зазор между затвором 6 и клапаном 9.

**Примечание.** Рекомендации по монтажу регулятора и присоединению импульсных трубопроводов, а также по регулировке дросселей приведены в п. 2.2.3 настоящего РЭ.

### **1.5.3 Запуск регулятора в работу**

Перед запуском регулятора в работу необходимо наружным осмотром проверить его на наличие механических повреждений.

При отсутствии давления на входе в регулятор, его органы находятся в следующем положении: затвор 6 закрыт посредством возвратной пружины 4, зазор между клапаном стабилизатора 15, клапаном пилота 10 и их седлами имеет максимальную величину.

Подачу газа под давлением на вход регулятора следует осуществлять плавно без рывков.

При подаче на вход исполнительного механизма газа под давлением в соответствии с п. 2, 3 таблицы 1 он поступает по соединительному трубо-

проводу в регулятор управления и дросселируется, сначала на первой ступени – в зазоре между клапаном стабилизатора 15 и седлом, затем в зазоре между клапаном пилота 10 и седлом и поступает в управляющую полость П2. Под действием усилия, создаваемого давлением в управляющей полости, затвор 6 перемещается и между ним и седлом 9 исполнительного механизма образуется зазор. Через образовавшийся зазор выходная полость наполняется газом под давлением, до тех пока величина давления не достигнет значения при котором клапан пилота 10 закроется, управляющее давление сбросится в выходную полость П2 и затвор 6 закроется.

Настройка выходного давления за регулятором осуществляется регулировочным винтом 18 (для исключения разрегулировки используется конусная гайка, установленная на винте 18).

#### **1.5.4 Работа регулятора при изменении объема потребления газа**

При изменении потребления объема газа в выходном трубопроводе происходит изменение давления, это изменение влияет на зазор между клапаном пилота 10 и седлом, как следствие на величину управляющего давления, что в свою очередь ведет к изменению зазора между затвором 6 и клапаном 9 пока давление в выходной полости не достигнет новой равновесной величины.

**ВНИМАНИЕ!** В регуляторе могут быть некоторые отличия от указанных схем и настоящего руководства по эксплуатации, так как завод-изготовитель постоянно работает над усовершенствованием конструкции.

# СИГНАЛ





## Регулятор давления газа VENIO-C-80-

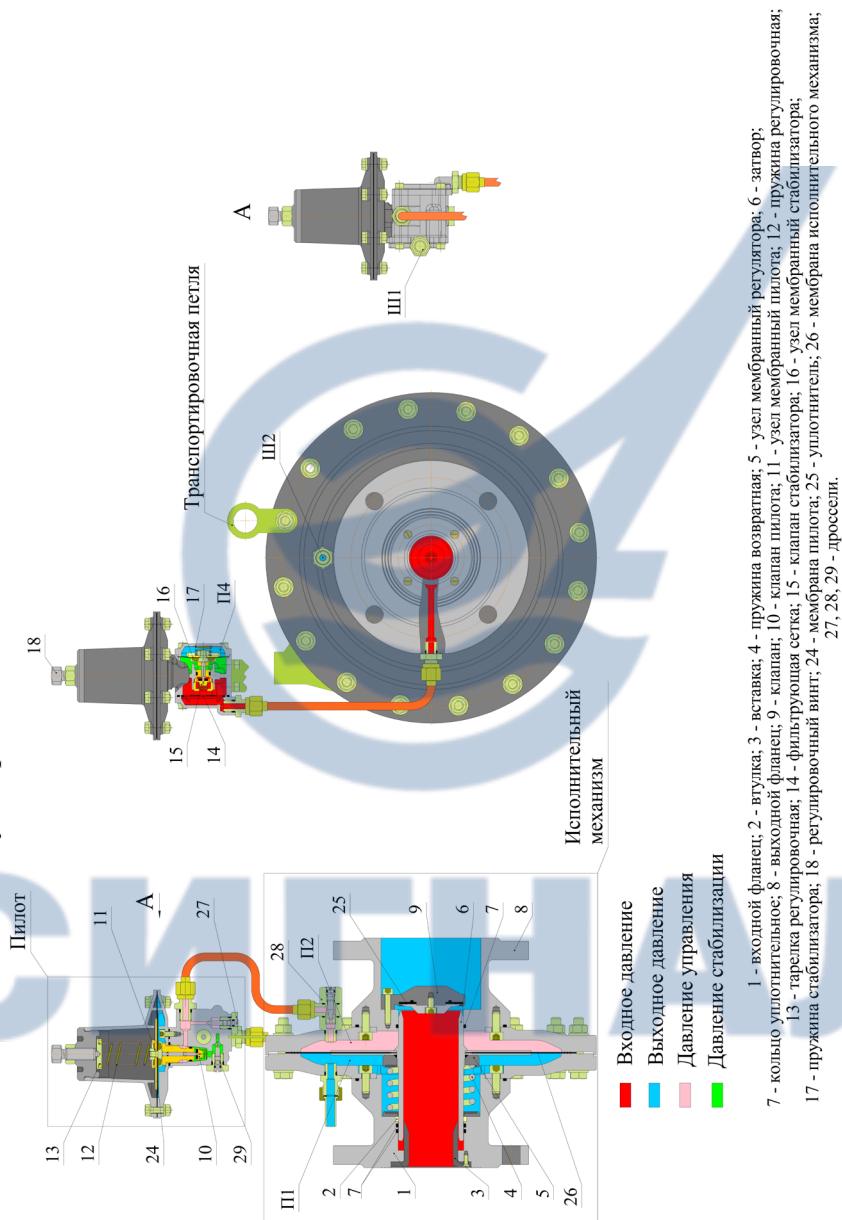


Рисунок 2 - Устройство регулятора

## Регулятор давления газа VENIO-C-100-

### Регулятор давления газа VENIO-C-100-

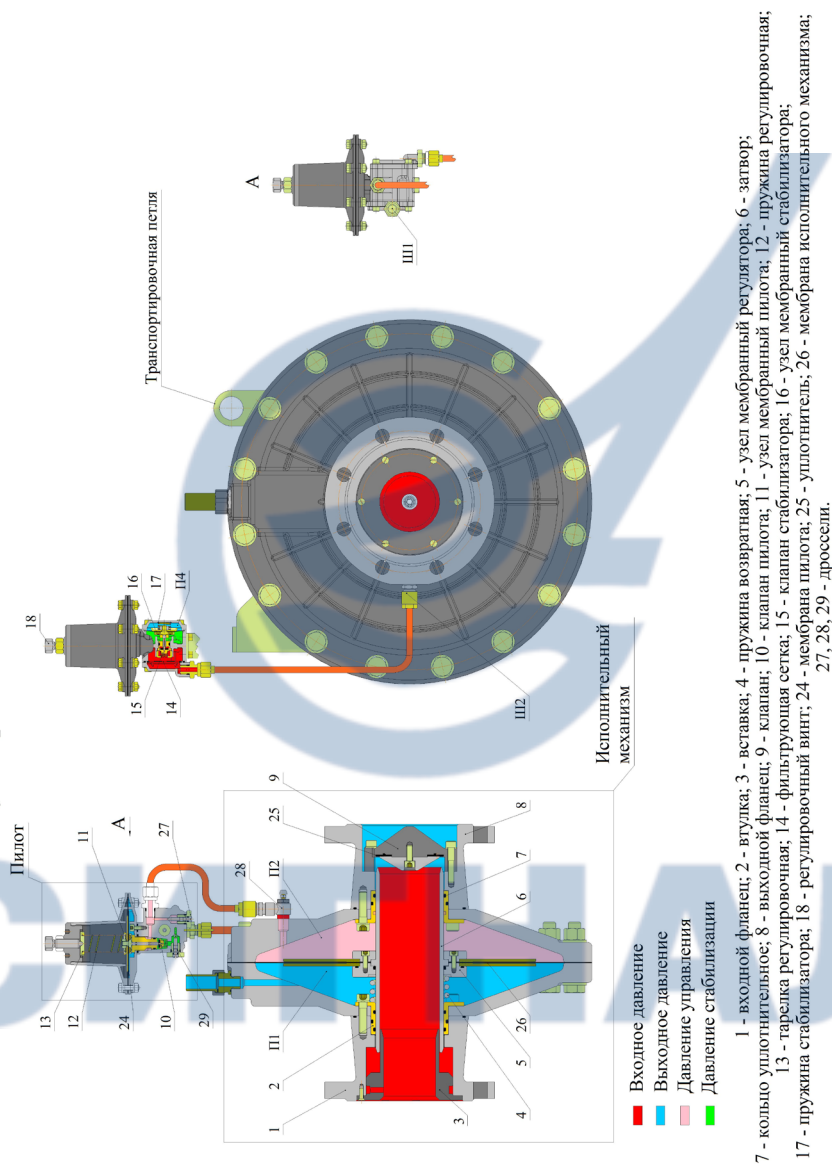


Рисунок 3 - Устройство регулятора

## **1.6 Маркировка и пломбирование**

**1.6.1** На внешней поверхности регулятора закреплен шильдик, содержащий:

- товарный знак;
- наименование страны изготовителя;
- обозначение регулятора;
- заводской номер;
- дату изготовления;
- номинальный диаметр DN;
- номинальное давление PN;
- условную пропускную способность  $K_v$ , ( $m^3/ч$ );
- диапазон настройки;
- шифр технических условий.

**1.6.2** На корпусе регулятора указано направление потока рабочей среды и материала корпуса.

**1.6.3** На СЯМИ.493611-548РЭ, СЯМИ.493611-548ПС, шильдике и упаковке регулятора нанесен единый знак обращения продукции на рынке государств - членов Таможенного союза.

**1.6.4** На регуляторе предусмотрена пломбировка разъемных соединений согласно рабочей конструкторской документации.

## **1.7 Упаковка**

**1.7.1** Регулятор упакован согласно требованиям СЯМИ.493611-559ТУ.

**1.7.2** Регулятор уложен в ящик и надежно закреплен от перемещений внутри ящика.

**1.7.3** Сопроводительная документация и детали, входящие в комплект, уложены во влагонепроницаемые пакеты и помещены в ящик.

**1.7.4** Маркировка тары соответствует ГОСТ 14192-96 с нанесением предупредительных знаков «Верх, не кантовать», «Хрупкое. Осторожно», «Беречь от влаги».

**1.7.5** На упаковке должно быть нанесено: вид и номинальное давление используемого газа; товарный знак; наименование страны изготовителя; обозначение регулятора.

## **2 Использование по назначению**

### **2.1 Указание мер безопасности**

**2.1.1** Монтаж, запуск и эксплуатация регулятора должны производиться специализированной строительно-монтажной и эксплуатирующей организацией в соответствии с утвержденным проектом, требованиями «Правил безопасности сетей газораспределения и газопотребления», ГОСТ 12.2.063-2015, ГОСТ Р 54983-2012, СП 62.13330.2011 «СНиП 42-



01-2002. Газораспределительные системы», а так же настоящего РЭ.

**2.1.2** При эксплуатации регулятора во избежание несчастных случаев и аварий потребителю запрещается:

- приступать к работе с регулятором, не ознакомившись с настоящим РЭ;
- устранять неисправности, производить разбор и ремонт регулятора лицами, не имеющими на это права;
- производить работы по устранению дефектов при наличии давления рабочей среды в трубопроводе;
- использовать регулятор в условиях не соответствующих указанным в таблице 1.
- у места установки регулятора курить, зажигать открытый огонь, включать и выключать электроприборы (если они не выполнены во взрывозащищенном исполнении).

**2.1.3** В случае появления запаха газа у места установки регулятора или прекращения поступления газа потребителю, для устранения неисправностей необходимо вызвать представителя эксплуатирующей или аварийной службы специализированной организации.

**2.1.4** При установке регулятора на газопроводах, испытывающих температурные воздействия, предусматривать возможность компенсации температурных деформаций газопроводов.

**2.1.5** В случае возникновения аварийной ситуации, необходимо остановить подачу газа на регулятор.

**2.1.6** Обслуживание регулятора специализированной организацией необходимо проводить в светлое время суток, в темное время суток необходимо использовать осветительные приборы во взрывозащищенном исполнении.

## **2.2 Подготовка изделия к работе**

**2.2.1** Распаковать регулятор

**2.2.2** Проверить комплектность поставки регулятора в соответствии с разделом 1.3.1 РЭ и произвести наружный осмотр на отсутствие механических повреждений.

**2.2.3** Произвести расконсервацию поверхностей от смазки. Удалить транспортные заглушки.

**2.2.4** Импульсные трубопроводы для подвода контролируемого давления должны быть присоединены к газопроводу после регулятора давления газа так, чтобы расстояние до точки отбора импульса было удалено от последнего пневматического сопротивления не менее чем 5 номинальных диаметров трубопровода DN, и после точки отбора не менее чем 3 номинальных диаметра трубопровода DN.

Рекомендуемая схема подключения импульсных линий приведена на рисунке 9.

Импульсные трубопроводы должны быть проведены таким образом, чтобы исключалась возможность скапливания конденсата.

**ВНИМАНИЕ!** ООО ЭПО «Сигнал» рекомендует производить расчет диаметра выходного трубопровода в соответствии с требованиями раздела 12. Применение выходных трубопроводов иных диаметров может повлиять на стабильность работы регулятора давления. Установка выходных трубопроводов меньше DN регулятора не допускается.

**2.2.5** Устранение автоколебаний выходного давления и регулировка быстродействия регулятора производится при помощи дросселей 27, 28, 29 (рис. 1).

При отключенном регуляторе дроссели 27, 28, 29 вернуть до полного их закрытия. Произвести предварительную настройку (открытие) дросселей:

- дроссель 28 открыть (вывернуть) на  $45^\circ$  от положения полного закрытия;
- дроссель 27 открыть (вывернуть) на  $180^\circ$  от положения полного закрытия;
- дроссель 29 открыть (вывернуть) на  $90^\circ$  от положения полного закрытия.

Затем произвести запуск регулятора. Если автоколебания все же не устранены и быстродействие неудовлетворительное, выполнить точную настройку (подстройку) дросселей.

При настройке (подстройке) дросселей необходимо руководствоваться следующими указаниями по назначению дросселей.

Дроссель 28 предназначен для устранения автоколебаний выходного давления и уменьшения величины ступенчатого изменения выходного давления; эффект достигается при ввертывании (частичном закрытии) дросселя.

Дроссель 27 предназначен для регулировки быстродействия регулятора (при ввертывании дросселя быстродействие замедляется, при вывертывании – ускоряется); чрезмерное открытие дросселя может привести к потере максимальной пропускной способности регулятора.

Дроссель 29 является основным, отвечающим за работу регулятора, и предназначен для регулировки давления на клапане пилота: чем больший угол открытия дросселя, тем больше давление на клапане пилота, тем выше быстродействие, тем хуже устойчивость регулятора к автоколебаниям выходного давления; чем меньше угол открытия дросселя, тем автоколебания выходного давления устраняются при значительно меньших расходах газа.

**ВНИМАНИЕ!** Полное закрытие дросселей 27, 28, 29 при работе регулятора не производить.

**2.2.6** Регулятор не должен устанавливаться в окружающих средах, разрушающе действующих на материалы конструкции регулятора.

### 3 Техническое обслуживание

Техническое обслуживание регуляторов должно осуществляться эксплуатирующей организацией, имеющей допуск территориальных органов Ростехнадзора. К эксплуатации и работам по техническому обслуживанию регуляторов должны допускаться лица, прошедшие соответствующее обучение и имеющие документы установленного образца.

При эксплуатации должны выполняться следующие виды работ:

- осмотр технического состояния;
- ремонт по техническому состоянию;
- текущий и капитальный ремонт.

В пределах гарантийного срока проводится осмотр технического состояния.

#### 3.1 Осмотр технического состояния

Осмотр технического состояния регулятора проводится в сроки, установленные в производственной инструкции эксплуатирующей организации, но не реже одного раза в 12 месяцев.

Перечень работ, производимых при осмотре технического состояния, приведен в таблице 4.

**Таблица 4**

Содержание работ	Технические требования	Приборы, инструменты, приспособления и материалы, необходимые для выполнения работ
Наружный осмотр регулятора на наличие внешних повреждений	Отсутствие внешних механических повреждений	Визуальный осмотр
Проверка герметичности уплотнений	Утечка газа не допускается	Мыльная эмульсия
Проверка герметичности фланцевых соединений	Утечка газа не допускается	Мыльная эмульсия
Проверка давления за регулятором	Давление за регулятором, при наличии расхода, должно быть в пределах $\pm 5\%$ от настроечного давления	Манометр двухтрубный жидкостный ТУ 92-891.026-91, рабочая жидкость – вода верхний предел измерения 6 кПа или средство измерения технические характеристики которого не хуже

**Примечание 1.** Если обнаружилась неисправность регулятора, то необходимо провести ремонт по техническому состоянию.

**Примечание 2.** Ремонт по техническому состоянию проводить вне взрывоопасной зоны.

### 3.2 Капитальный ремонт

**3.2.1** При капитальном ремонте производится ремонт или замена изношенных деталей и узлов.

**3.2.2** При ремонте необходимо использовать детали и узлы, указанные в разделе 11 или комплект запасных частей см. таблицу 3.

### 3.3 Перечень критических отказов и способы их устранения

Указания по устранению критических отказов приведены в таблице 5.

**Таблица 5**

Описание Критических отказов, внешнее их проявление	Вероятная причина	Метод устранения
1. При повышении (понижении) входного давления резко повышается (понижается) выходное давление	1) Прорыв мембраны исполнительного механизма 2) Разгерметизация сильфонного устройства 3) Прорыв мембраны пилота	Разобрать регулятор, заменить неисправные детали
2. Выходное давление не регулируется или колеблется	Засорение одного или двух дросселей	Выкрутить последовательно дроссели Д1, Д2 и продуть пилот

## 4 Хранение

**4.1** Хранение регулятора должно осуществляться в упакованном виде, в закрытых помещениях, обеспечивающих сохранность от механических повреждений и воздействий агрессивных сред.

Группа условий хранения 4 по ГОСТ 15150-69. Упаковки допускается устанавливать штабелями не более, чем в 5 рядов, в строгом соответствии с предупредительными знаками на таре.

**4.2** Назначенный срок хранения регулятора не более трех лет.

## 5 Транспортирование

**5.1** Транспортирование регулятора в упакованном виде может осуществляться любым видом транспорта, по группе условий хранения 4 по ГОСТ 15150-69. При этом должно быть обеспечено:



- температура окружающей среды от минус 40 до +60 °С;
- транспортная тряска с ускорением не более 98 м/с<sup>2</sup>;
- относительная влажность воздуха не выше (95±3)% при температуре 35 °С.

## 6 Сведения о рекламациях

Акт о вскрытых дефектах регулятора, составляется в течение 5 дней после обнаружения в соответствии с «Инструкцией о порядке приемки продукции производственно-технического назначения и товаров народного потребления по качеству», утвержденной постановлением Госарбитража при Совете Министров СССР от 25.04.66 г. № II-7.

Рекламация не принимается, если не заполнена дата ввода изделия в эксплуатацию.

## 7 К сведению потребителя

Послегарантийный ремонт производится предприятием-изготовителем по ремонтной документации предприятия-изготовителя или на предприятии газового хозяйства, которое может заключить договор с предприятием-изготовителем на покупку ремонтного комплекта и ремонтной документации.

## 8 Диагностирование

**8.1** Диагностика технического состояния регулятора должна проводиться по истечении гарантийного срока.

Диагностика с целью определения необходимости проведения текущего или капитального ремонта с целью обеспечения безопасной эксплуатации регулятора в послегарантийный период должна включать проверку:

- герметичности рабочего клапана;
- герметичности полостей и соединений;
- герметичности корпуса;
- настройка выходного давления;

Проверку проводить согласно методике раздела 3 настоящего РЭ.

## 9 Утилизация

Регулятор в своем составе не имеет материалов, представляющих опасность для жизни, здоровья людей и окружающей среды. Регулятор в своем составе не содержат дра-гоценных металлов.

Для утилизации регулятора, необходимо выполнить следующие действия:

- 1 Остановить подачу газа на регулятор;
- 2 Сбросить рабочую среду из газопровода через продувочные свечи;
- 3 Демонтировать регулятор с участка газопровода;
- 4 Переместить регулятор в безопасную зону;
- 5 Разобрать регулятор на детали, рассортировать по материалам (сталь, алюминий и его сплавы, латунь и т.д.) и отправить в металлолом. Детали из резины, и пресс-материалов отправить на разрешенную свалку.



# СИГНАЛ

## 10 Габаритно-монтажные схемы регуляторов VENIO-C

Габаритно-монтажная схема регулятора VENIO-C-50-

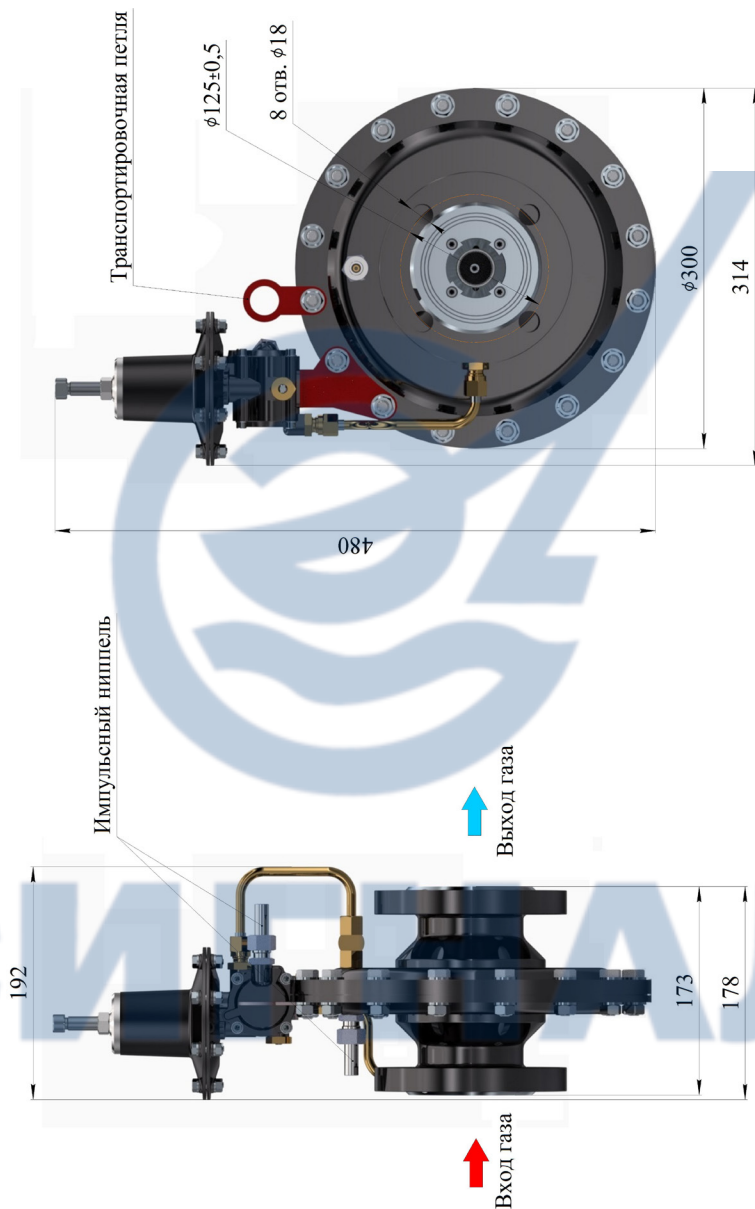


Рисунок 4

## Габаритно-монтажная схема регулятора VENIO-C-80-

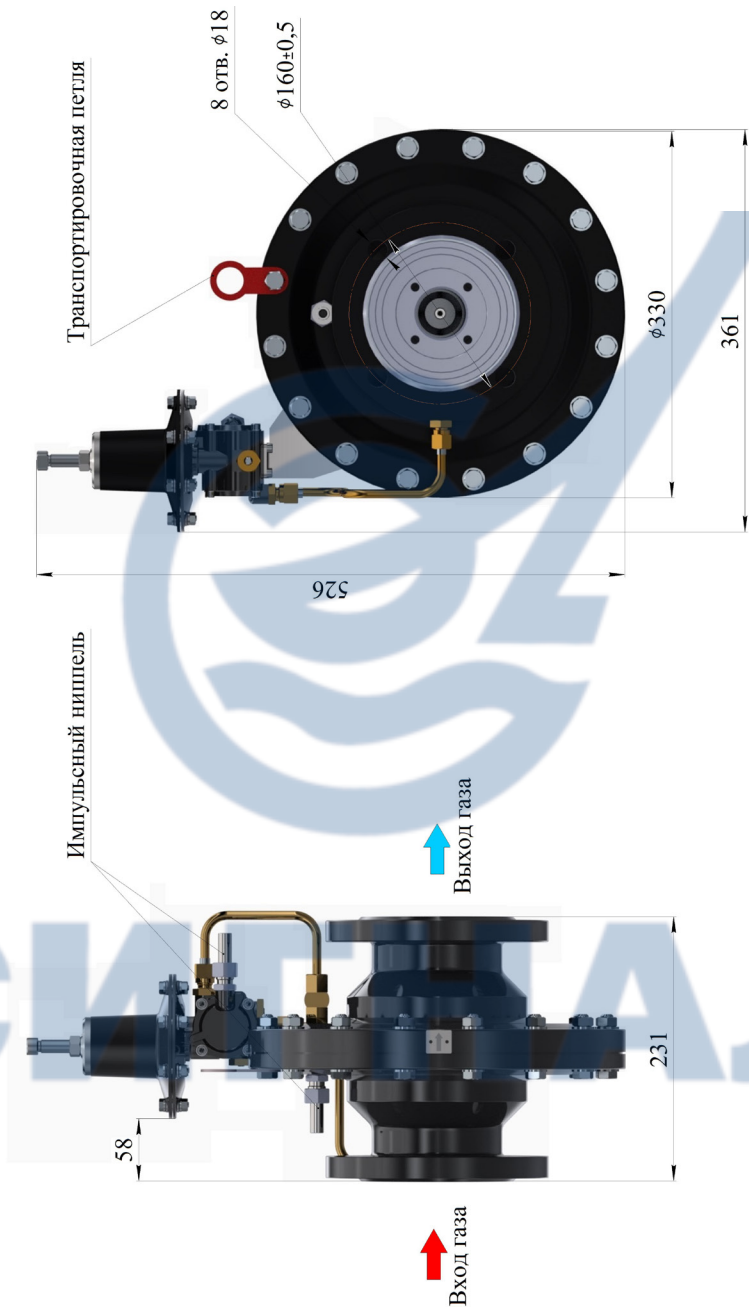


Рисунок 5

# Габаритно-монтажная схема регулятора VENIO-C-100-

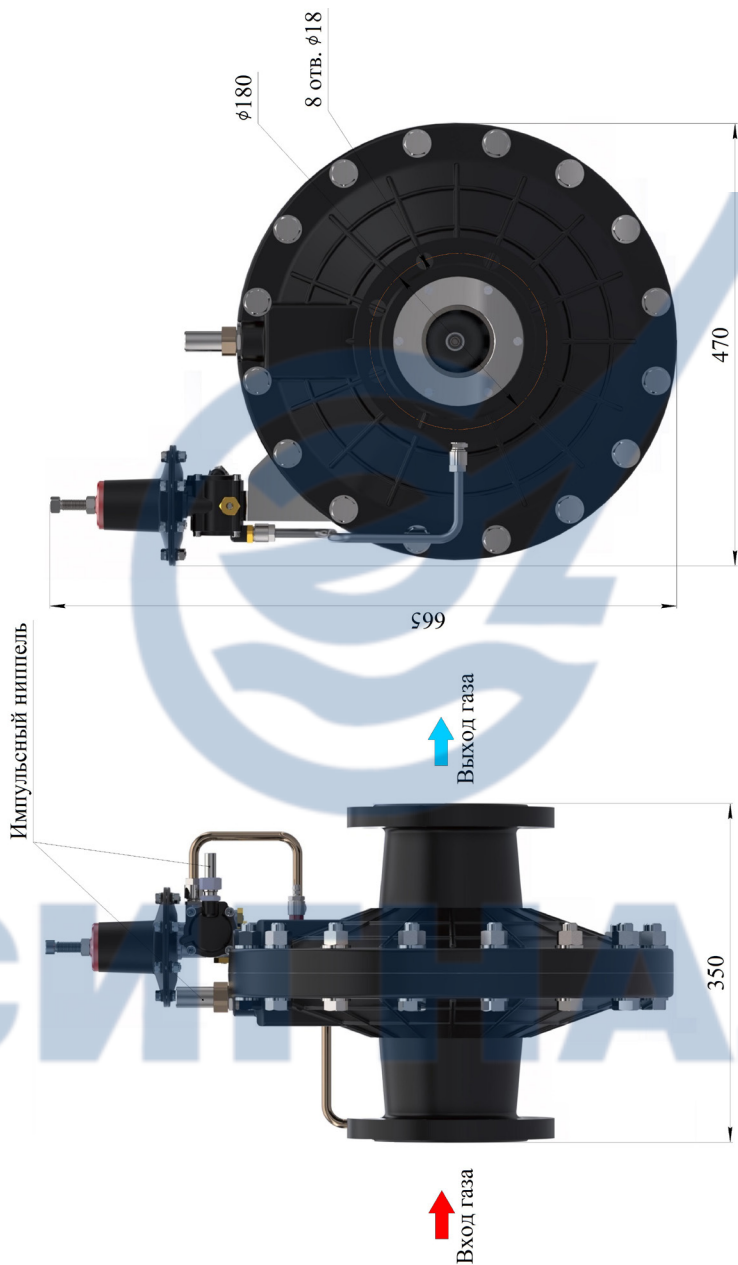


Рисунок 6

## 11 Комплект запасных частей для ремонта регуляторов VENIO-C-50-H, VENIO-C-50-B

Шифр запасной части	Наименование запасной части	Количество на один регулятор, шт.	Позиционное обозначение по рисунку
Исполнительный механизм 548-СБ7, см. рисунок 7			
1. 548-СБ8	Затвор в сборе	1	1
2. 548-09-02-01	Уплотнитель	1	2
3. 548-07-06	Втулка	1	3
4. 548-07-08	Мембрана	1	4
	Кольца по ОСТ 1 00980-80		
5.	006-009-19-2-024	1	5
6.	009-013-25-2-024	3	6
7.	014-017-19-2-024	2	7
8.	018-022-25-2-024	1	8
9.	038-042-30-2-024	1	9
10.	043-047-25-2-024	1	10
11.	064-068-25-2-024	1	11
12.	108-112-30-2-024	2	12
Регулятор управления 548-СБ2-02 (548-СБ2-03), см. рисунки 10, 11			
13. 548-СБ4	Клапан	1	1
14. 548-05-05	Мембрана стабилизатора	1	2
15. 548-06-20	Мембрана	1	3
16. 548-02-29-01	Прокладка	1	4
17. 548-02-09	Кольцо сетчатое	1	5
18. 548-02-15-02	Пробка	1	6
	Кольца по ОСТ 1 00980-80		
19.	004-007-19-2-024	4	7
20.	006-009-19-2-024	1	8
21.	009-012-19-2-024	5	9
22.	011-015-25-2-024	2	10
23.	019-023-25-2-024	1	11
24.	048-052-25-2-024	1	12



## 11.1 Комплект запасных частей для ремонта регуляторов VENIO-C-80-H, VENIO-C-80-B

Шифр запасной части	Наименование запасной части	Количество на один регулятор, шт.	Позиционное обозначение по рисунку
Исполнительный механизм 548-СБ25, см. рисунок 8			
1. 548-СБ30	Затвор в сборе	1	1
2. 548-32-03	Уплотнитель	1	2
3. 548-25-07	Втулка	1	3
4.	Кольца по ОСТ 1 00980-80 006-009-19-2-024	1	4
5.	009-013-25-2-024	2	5
6.	014-017-19-2-024	2	6
7.	036-040-25-2-024	1	7
8.	066-072-36-2-024	3	8
9.	145-150-30-2-024	2	9
Регулятор управления 548-СБ2-02 (548-СБ2-03), см. рисунки 10, 11			
11. 548-СБ4	Клапан	1	1
12. 548-05-05	Мембрана стабилизатора	1	2
13. 548-06-20	Мембрана	1	3
14. 548-02-29-01	Прокладка	1	4
15. 548-02-09	Кольцо сетчатое	1	5
16. 548-02-15-02	Пробка	1	6
17.	Кольца по ОСТ 1 00980-80 004-007-19-2-024	4	7
18.	006-009-19-2-024	1	8
19.	009-012-19-2-024	5	9
20.	011-015-25-2-024	2	10
21.	019-023-25-2-024	1	11
22.	048-052-25-2-024	1	12

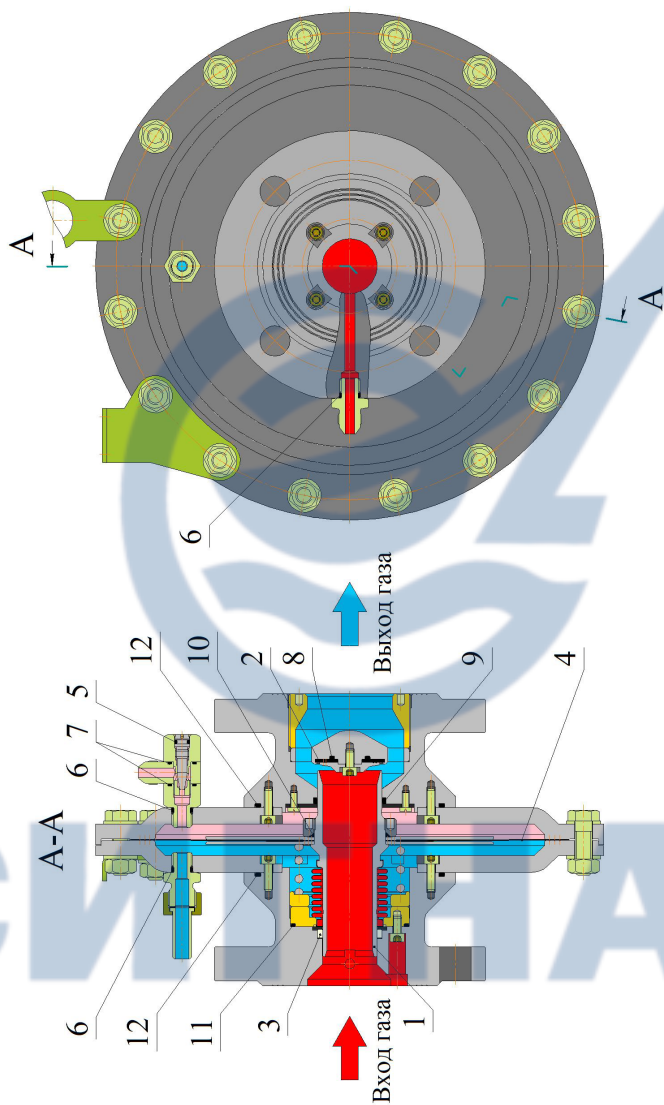


## 11.2 Комплект запасных частей для ремонта регуляторов VENIO-C-100-H, VENIO-C-100-B

Шифр запасной части	Наименование запасной части	Количество на один регулятор, шт.	Позиционное обозначение по рисунку
Исполнительный механизм 548-СБ72, см. рисунок 9			
1. 548-СБ75	Затвор в сборе	1	1
2. 548-80-03	Уплотнитель	1	2
3. 548-72-05	Пружина	1	3
Кольца по ОСТ 1 00980-80			
4.	021-024-19-2-024	1	4
5.	065-070-25-2-024	1	5
6.	086-092-36-2-024	3	6
7.	085-090-30-2-024	1	7
8.	092-098-36-2-024	2	8
9.	135-140-30-2-024	1	9
10.	140-145-30-2-024	2	10
Регулятор управления 548-СБ2-02 (548-СБ2-03), см. рисунки 10, 11			
11. 548-СБ4	Клапан	1	1
12. 548-05-05	Мембрана стабилизатора	1	2
13. 548-06-20	Мембрана	1	3
14. 548-02-29-01	Прокладка	1	4
15. 548-02-09	Кольцо сетчатое	1	5
16. 548-02-15-02	Пробка	1	6
Кольца по ОСТ 1 00980-80			
17.	004-007-19-2-024	4	7
18.	006-009-19-2-024	1	8
19.	009-012-19-2-024	5	9
20.	011-015-25-2-024	2	10
21.	019-023-25-2-024	1	11
22.	048-052-25-2-024	1	12

**Примечание.** Поставка запасных частей осуществляется как в комплекте (в количестве двух и более штук) так и с учетом отдельной поставки каждой запасной части.

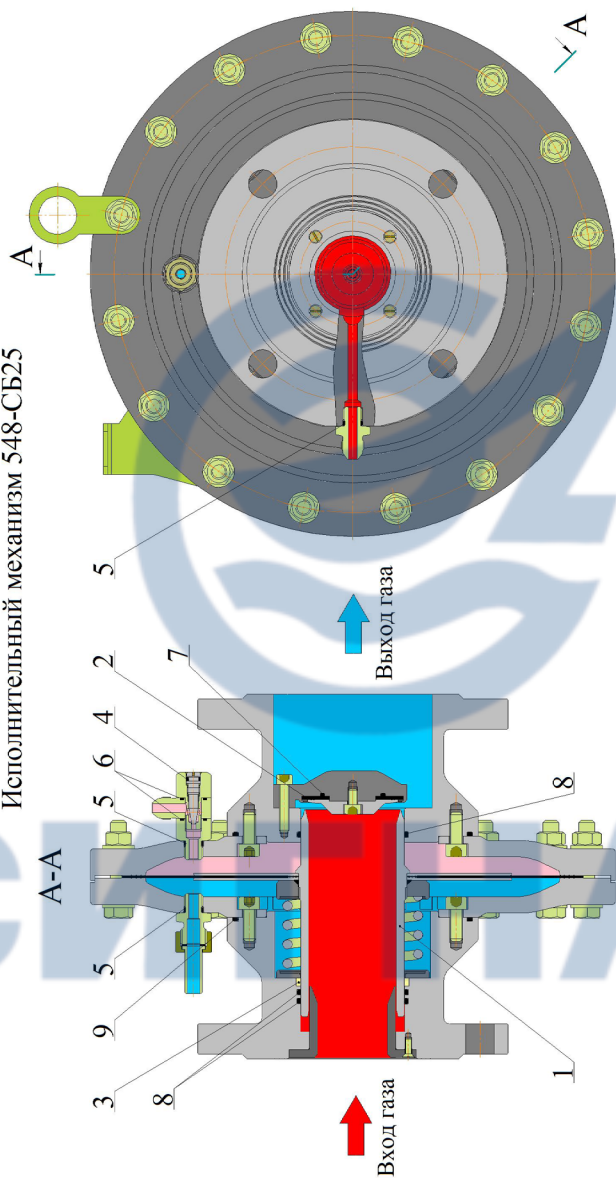
## Регулятор давления газа VENIO-C-50- Исполнительный механизм 548-СБ7



1 - Затвор в сборе 548-СБ8; 2 - Уплотнитель 548-09-02-01; 3 - Втулка 548-07-06; 4 - Мембрана 548-07-08; 5 - Кольцо 006-009-19-2-024  
 ОСТ 100980-80; 6 - Кольцо 009-013-25-2-024 ОСТ 100980-80; 7 - Кольцо 014-017-19-2-024 ОСТ 100980-80; 8 - Кольцо 018-022-25-2-024  
 ОСТ 100980-80; 9 - Кольцо 038-042-30-2-024 ОСТ 100980-80; 10 - Кольцо 043-047-25-2-024 ОСТ 100980-80; 11 - Кольцо 064-068-25-2-024  
 ОСТ 100980-80; 12 - Кольцо 108-112-30-2-024 ОСТ 100980-80

Рисунок 7 - Схема расположения деталей и узлов подлежащих замене при ремонте

Регулятор давления газа VENIO-C-80-  
Исполнительный механизм 548-СБ25

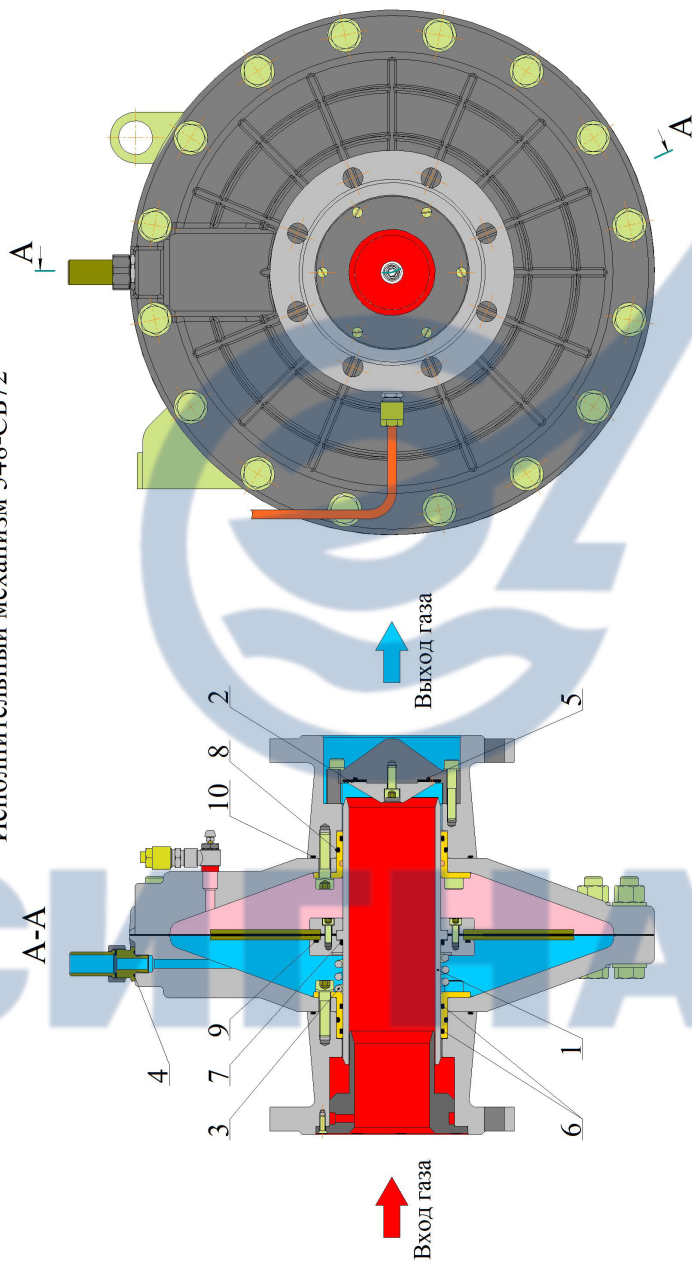


- 1 - Затвор в сборе 548-СБ30; 2 - Уплотнитель 548-32-03; 3 - Втулка 548-25-07; 4 - Кольцо 006-009-19-2-024 ОСТ 100980-80;  
5 - Кольцо 009-013-25-2-024 ОСТ 100980-80; 6 - Кольцо 014-017-19-2-024 ОСТ 100980-80; 7 - Кольцо 036-040-25-2-024 ОСТ 100980-80;  
8 - Кольцо 066-072-36-2-024 ОСТ 100980-80; 9 - Кольцо 145-150-30-2-024 ОСТ 100980-80.

Рисунок 8 - Схема расположения деталей и узлов подлежащих замене при ремонте



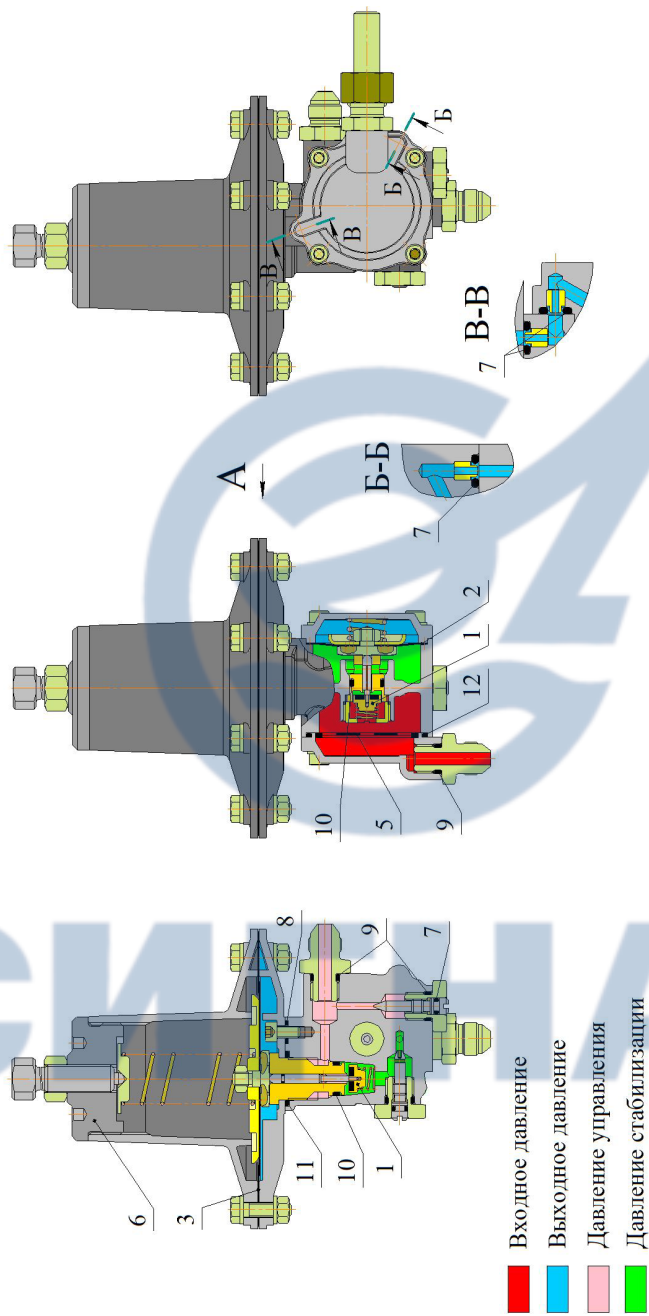
# Регулятор давления газа VENIO-C-100- Исполнительный механизм 548-СБ72



1 - Затвор в сборе 548-СБ75; 2 - Уплотнитель 548-80-03; 3 - Пружина 548-72-05; 4 - Кольцо 021-024-19-2-024 ОСТ 100980-80;  
5 - Кольцо 065-070-25-2-024 ОСТ 100980-80; 6 - Кольцо 086-092-36-2-024 ОСТ 100980-80; 7 - Кольцо 085-090-30-2-024 ОСТ 100980-80;  
8 - Кольцо 092-098-36-2-024 ОСТ 100980-80; 9 - Кольцо 135-140-30-2-024 ОСТ 100980-80; 10 - Кольцо 140-145-30-2-024 ОСТ 100980-80.

Рисунок 9 - Схема расположения деталей и узлов подлежащих замене при ремонте

## Регулятор управления 548-СБ2-02(Н)

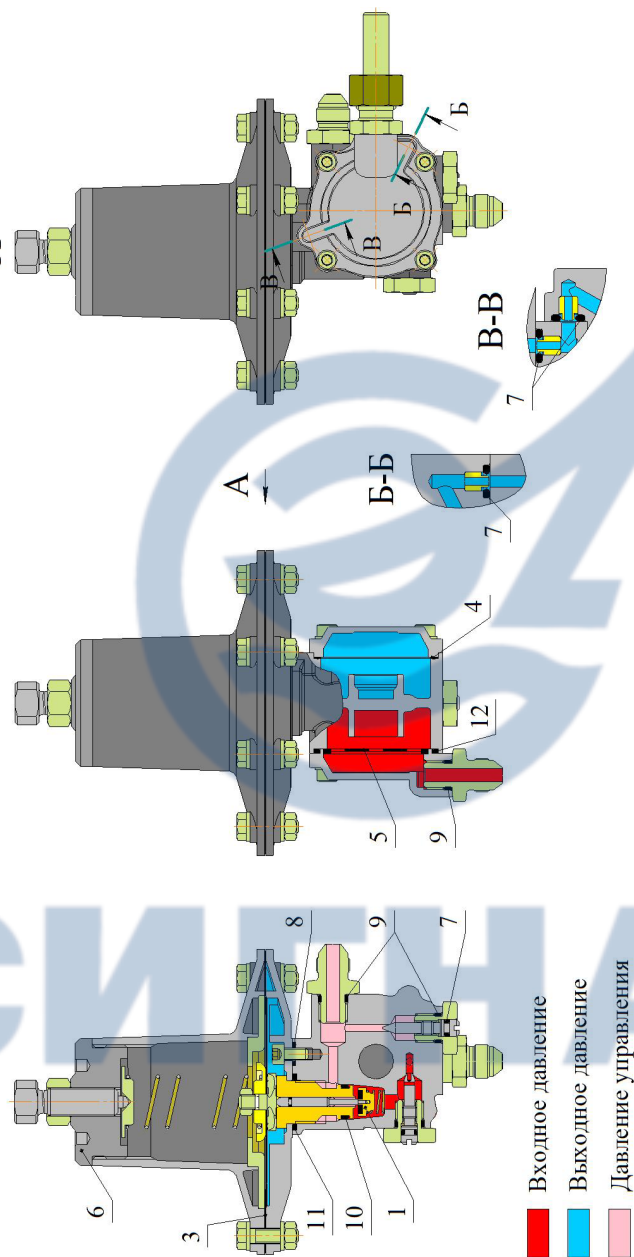


1 - Клапан 548-СБ4; 2 - Мембрана стабилизатора 548-05-02; 3 - Мембрана 548-06-20; 5 - Кольцо сегчатое 548-02-09; 6 - Пробка 548-02-15-02; 7 - Кольцо 004-007-19-2-024 ОСТ 100980-80; 8 - Кольцо 006-009-19-2-024 ОСТ 100980-80; 9 - Кольцо 009-013-25-2-024 ОСТ 100980-80; 10 - Кольцо 011-015-25-2-024 ОСТ 100980-80; 11 - Кольцо 019-023-25-2-024 ОСТ 100980-80; 12 - Кольцо 048-052-25-2-024 ОСТ 100980-80

Рисунок 10 - Схема расположения деталей и узлов подлежащих замене при ремонте



## Регулятор управления 548-СБ2-03(В)



- 1 - Корпус клапана 548-СБ4; 3 - Мембрана 548-06-02-01; 4 - Прокладка 548-02-29-01; 5 - Кольцо сегчатое 548-02-09;  
 6 - Пробка 548-02-15-02; 7 - Кольцо 004-007-19-2-024 ОСТ 100980-80; 8 - Кольцо 006-009-19-2-024 ОСТ 100980-80;  
 9 - Кольцо 009-013-25-2-024 ОСТ 100980-80; 10 - Кольцо 011-015-25-2-024 ОСТ 100980-80;  
 11 - Кольцо 019-023-25-2-024 ОСТ 100980-80; 12 - Кольцо 048-052-25-2-024 ОСТ 100980-80

Рисунок 11 - Схема расположения деталей и узлов подлежащих замене при ремонте



## 12 Схема подключения импульсных трубопроводов к регуляторам давления газа VENIO-C

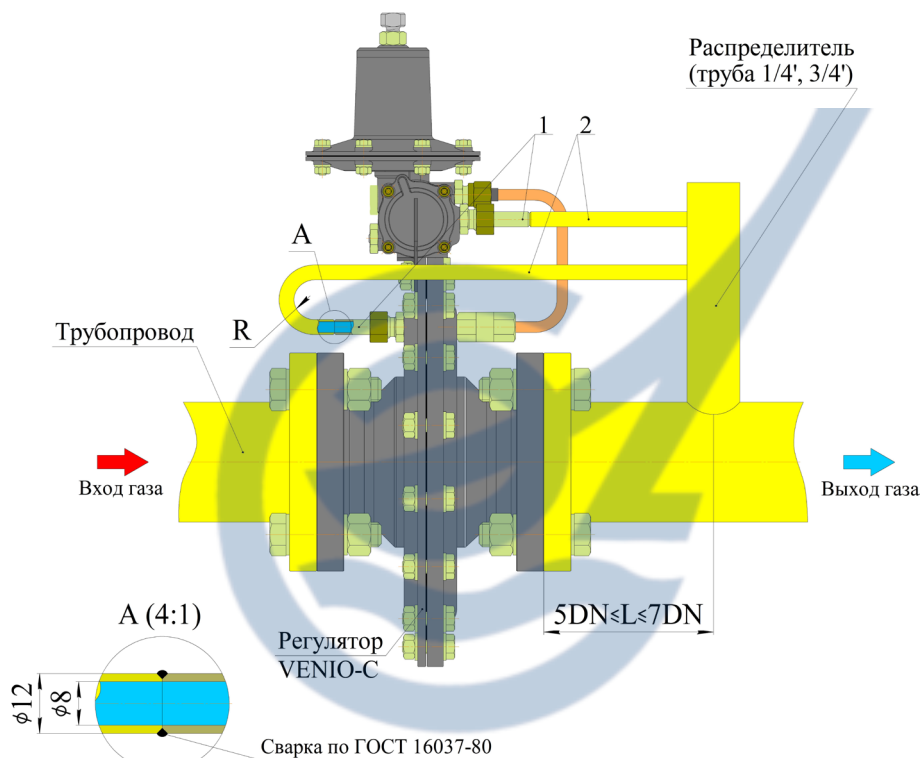


Рисунок 12- Схема подключения импульсных трубопроводов к регулятору.

- 1 – монтажный комплект для подключения регуляторов;
- 2 - трубопровод DN8, длина - по месту.

### Примечание.

1. Радиус R - радиус изгиба трубы  $R > 30$  мм (сплющивание недопускается);
2. Ниппель монтажного комплекта под приварку трубопровода DN8;
3. Распределитель установить вертикально или под углом до  $45^\circ$  к вертикали;
4. Расстояние L рассчитывается от места последнего пневматического сопротивления (фланец, отвод, кран и т.п.);
5. Скорость потока в месте отбора импульса не должна превышать:
  - 15 м/с – при давлении до 0,05 МПа;
  - 25 м/с – при давлении от 0,05 МПа до 0,6 МПа;
  - 30 м/с – при давлении свыше 0,6 МПа;
 Исходя из этого параметра выбирается необходимый номинальный диаметр трубопровода.



СИСТЕМА ДОБРОВОЛЬНОЙ СЕРТИФИКАЦИИ ГАЗСЕРТ  
РОСС RU.31511.04ЮАЧ1

Общество с ограниченной ответственностью  
«Межрегиональный центр оценки, испытаний и сертификации»  
рег. №ЮАЧ1.RU.1404

105094, г. Москва, Семеновская набережная, дом 2/1, строение 1, этаж 8, помещение 1, комната 10  
телефон: +7 (495) 769-83-00

СЕРТИФИКАТ СООТВЕТСТВИЯ

№ЮАЧ1.RU.1404.H00069

П001107

Срок действия: с 20.05.2019 по 19.05.2022

**ПРОДУКЦИЯ:** регуляторы давления газа VENIO-A-15, VENIO-A-35, VENIO-B-H-3, VENIO-B-H-6, VENIO-B-H-9, VENIO-B-H-10, VENIO-C-50-H, VENIO-C-50-B, VENIO-C-80-H, VENIO-C-80-B, выпускаемые по СЯМИ.493611-559ТУ. Серийный выпуск. КОД ОКПД2: 28.14.11.122 КОД ТН ВЭД: -

**СООТВЕТСТВУЕТ ТРЕБОВАНИЯМ НОРМАТИВНЫХ ДОКУМЕНТОВ:**

ГОСТ 11881-76 «ГСП. Регуляторы, работающие без использования постороннего источника энергии. Общие технические условия», ГОСТ 34011-2011 «Пункты газорегуляторные блочные. Пункты редуцирования газа шкафные. Общие технические требования», СП 62.13330.2011 «Газораспределительные системы», СЯМИ.493611-559ТУ «Регуляторы давления газа с входным давлением до 1.6МПа».

**ИЗГОТОВИТЕЛЬ:** Общество с ограниченной ответственностью «Энгельское приборостроительное объединение «Сигнал», ИНН 6449042991 413119, Российская Федерация, Саратовская область, г. Энгельс-19 Телефон: 8(8453) 75-04-18, факс: 8(8453) 75-04-18, e-mail: office@eposignal.ru

**СЕРТИФИКАТ ВЫДАН:** Обществу с ограниченной ответственностью «Энгельское приборостроительное объединение «Сигнал», ИНН 6449042991 413119, Российская Федерация, Саратовская область, г. Энгельс-19 Телефон: 8(8453) 75-04-18, факс: 8(8453) 75-04-18, e-mail: office@eposignal.ru

**НА ОСНОВАНИИ:** Протокола сертификационных испытаний №24 от «17» апреля 2019 г., Акта о результатах анализа производства №РА069 от «15» мая 2019 г. ООО «МЦ ОИС», г. Москва, №ЮАЧ1.RU.1404

**ДОПОЛНИТЕЛЬНАЯ ИНФОРМАЦИЯ:** Схема сертификации «4с»,  
Инспекционный контроль: май 2020 г., май 2021 г.

Руководитель органа по  
сертификации

Эксперт



С. В. Горячий  
инициалы, фамилия

А. М. Телевный  
инициалы, фамилия



## ЕВРАЗИЙСКИЙ ЭКОНОМИЧЕСКИЙ СОЮЗ ДЕКЛАРАЦИЯ О СООТВЕТСТВИИ

**Заявитель** Общество с ограниченной ответственностью «Энгельское приборостроительное объединение «Сигнал», ОГРН: 1026401974972

Место нахождения: 413119, Россия, Саратовская область, город Энгельс-19. Адрес места осуществления деятельности: 413119, Россия, Саратовская область, город Энгельс-19. Телефон: +78453750418. Факс: +78453751485. Адрес электронной почты: office@eposignal.ru  
в лице Директора Никонова Александра Владимировича

заявляет, что Регуляторы давления газа серий СД; РДГБ; РДГК; РДНК; РДСК; РДГ; РДГ-П; VENIO-A; VENIO-B; VENIO-C; VENIO-D; VENIO-K, изготавливаемые по техническим условиям СЯМИ.493611-559ТУ «Регуляторы давления газа с входным давлением до 1,6 МПа»

**изготовитель** Общество с ограниченной ответственностью «Энгельское приборостроительное объединение «Сигнал». Место нахождения: 413119, Россия, Саратовская область, город Энгельс-19. Адрес места осуществления деятельности по изготовлению продукции: 413119, Россия, Саратовская область, город Энгельс-19  
Код ТН ВЭД ЕАЭС 8481805910

Серийный выпуск.

**соответствует требованиям**

ТР ТС 010/2011 «О безопасности машин и оборудования»

### Декларация о соответствии принята на основании

Протокола испытаний № 1080417 от 04.04.2017 года, испытательного центра Закрытого акционерного общества «Спектр-К», регистрационный номер аттестата аккредитации RA.RU.21ГД02. Сертификата на тип продукции № ЕАЭС RU С- RU.AB72.T.00237 от 06.04.2017 года, выданных Органом по сертификации Общества с ограниченной ответственностью «Научно-технический центр «Техно-стандарт», аттестат аккредитации номер РОСС RU.0001.11AB72 от 21.08.2015 года. Технических условий СЯМИ.493611-559ТУ, Обоснования безопасности СЯМИ.493611-507 ОБ, Протокола приемо-сдаточных испытаний от 20.02.2017 года, Паспорта РДНК ПС, Руководства по эксплуатации РДНК РЭ. Схема декларирования: 5д.

### Дополнительная информация

Средний срок службы 30 лет, срок хранения не более 3 лет, условия хранения 7 по ГОСТ 15150-69. Перечень стандартов, в результате применения которых на добровольной основе обеспечивается соблюдение требований ТР ТС 010/2011 (смотри Приложение № 1 лист 1)

Декларация о соответствии действительна с даты регистрации по 12.04.2022 включительно



(подпись)

Никонов Александр Владимирович  
(Ф.И.О. заявителя)

М.П.

Регистрационный номер декларации о соответствии: ЕАЭС N RU Д-РУ.AB72.B.04403

Дата регистрации декларации о соответствии: 13.04.2017

## ООО ЭПО «Сигнал»

413119 Саратовская область, Энгельс-19

территория ООО ЭПО «Сигнал»

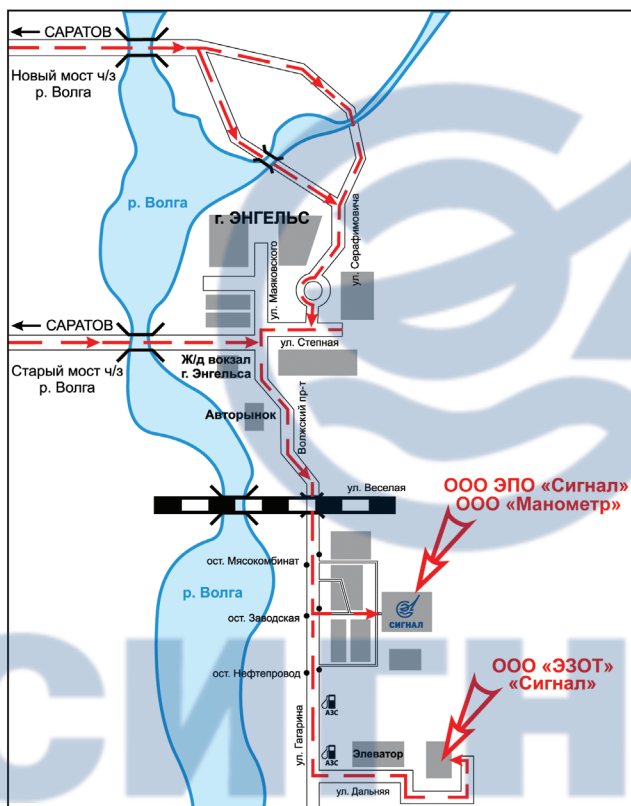
Тел./факс: 8 (8453) 76-11-11, 75-14-07

**Справочная служба:** 8-800-100-19-51 (звонок бесплатный)

marketing@eposignal.ru

www.eposignal.ru

Наш представитель в вашем городе





## ОСНОВНЫЕ ВИДЫ ВЫПУСКАЕМОГО ОБОРУДОВАНИЯ И ПРИБОРОВ

### • Газовое оборудование:

- регуляторы давления газа РДГБ, РДГК, РДНК, РДСК, РДГ, VENIO;
- клапаны сбросные КПС, клапаны запорные КПЗ;
- фильтры газовые ФГ, индикаторы перепада ИП-Д;
- газорегуляторные пункты ГРПШ, ГРУ, ПГБ;
- газораспределительные станции АГРС;
- узлы учета УУГ, УУРГ, ШУУРГ, БУУРГ;
- счетчики газа бытовые СГБ, СГБЭТ;
- счетчики газа турбинные СТГ, ротационные РСГ, комплексы КИ-СТГ;
- корректоры объема газа БК, Флоугаз
- установки для поверки и юстировки счетчиков газа.

### • Отопительная техника:

- котлы газовые и комбинированные КОВ, АОГВ;
- газогорелочные устройства АГУ, УГОП, ОГШН;
- автоматика регулирования и безопасности;
- бытовые стабилизаторы давления газа СД.

### • Приборы измерения давления общепромышленного назначения:

- преобразователи измерительные Сапфир-22М, Сапфир-22МТ;
- датчики давления МТ100, МТ101;
- блок питания четырехканальный 4БП36, блок извлечения корня БИК36М, блок преобразования сигналов, искрозащиты и питания БПС-90.

### • Манометры общепромышленного и специального назначения:

- манометры МТИ, МО, МКУ, МТК, МКШ;
- вакуумметры ВТИ, ВО;
- разделители мембранные РМ;
- пневматические преобразователи давления и разряжения ГСП.



**СИГНАЛ**

#### **ООО ЭПО «Сигнал»**

413119 Саратовская область, Энгельс-19, территория ООО ЭПО «Сигнал»

Тел.: 8 (8453) 76-11-11, 75-14-07

#### **Справочная служба**

Тел.: 8-800-100-19-51 (звонок бесплатный)

#### **Горячая линия по вопросам качества и эксплуатации**

Тел.: 8 (8453) 750-425

[www.eposignal.ru](http://www.eposignal.ru)