

**НАКВИП**  
**АКЦИОНЕРНОЕ ОБЩЕСТВО**  
**«НАУЧНО-ПРОИЗВОДСТВЕННЫЙ КОМПЛЕКС «ВИП»**

---

**ИНН 6662058814**

**Юридический адрес: Российская Федерация,  
620142, г. Екатеринбург, ул. Щорса, 7**  
**Почтовый адрес: Российская Федерация,  
620102, г. Екатеринбург, ул. Белореченская, 30, а/я 313**  
**<http://www.zaovip.ru> E-mail: [info@zaovip.ru](mailto:info@zaovip.ru)**  
**Тел./факс: (343) 302-03-63, 302-03-53**

**ОКП 438130**

**ПРЕОБРАЗОВАТЕЛЬ ДАВЛЕНИЯ**  
**ИЗМЕРИТЕЛЬНЫЙ**

**СДВ «КОММУНАЛЕЦ»**

**Руководство по эксплуатации**

**АГБР.406239.001-06 РЭ**

**EAC**



**FIELD COMM GROUP™**  
**MEMBER**



Март 2018

## Содержание

1 ОПИСАНИЕ И РАБОТА .....	4
1.1 Назначение .....	4
1.2 Технические характеристики .....	4
1.3 Комплектность преобразователей.....	5
1.4 Устройство и работа преобразователей .....	6
1.5 Маркировка .....	6
1.6 Упаковка.....	6
2 ИСПОЛЬЗОВАНИЕ ПО НАЗНАЧЕНИЮ .....	7
2.1 Эксплуатационные ограничения .....	7
2.2 Подготовка преобразователей к использованию.....	7
2.3 Эксплуатация преобразователей.....	8
3 ТЕХНИЧЕСКОЕ ОБСЛУЖИВАНИЕ .....	10
4 ТЕКУЩИЙ РЕМОНТ.....	10
5 ХРАНЕНИЕ.....	10
6 ТРАНСПОРТИРОВАНИЕ .....	11
7 УТИЛИЗАЦИЯ .....	11
8 ГАРАНТИИ ИЗГОТОВИТЕЛЯ.....	11
9 СВЕДЕНИЯ О СЕРТИФИКАЦИИ .....	11
Приложение А .....	12
Схема подключения преобразователей.....	12
Приложение Б.....	13
Габаритный чертеж преобразователей.....	13
Приложение В.....	14
Рекомендуемые монтажные гнёзда для установки преобразователей .....	14

Настоящее руководство по эксплуатации распространяется на преобразователи давления измерительные СДВ «Коммуналец» с аналоговым сигналом постоянного тока 4–20 мА (в дальнейшем — преобразователи), содержит сведения об устройстве и принципе работы преобразователей, технические характеристики и другие сведения, необходимые для правильной эксплуатации (использования, хранения и технического обслуживания) преобразователей.

Преобразователи выпускаются по АГБР.406239.001ТУ в следующих исполнениях:

- многопредельный преобразователь с верхним пределом измерения 2,5 (1,6; 1,0) МПа;
- многопредельный преобразователь с верхним пределом измерения 1,6 (1,0; 0,6) МПа;
- однопредельный преобразователь с верхним пределом измерения в диапазоне от 0,6 до 2,5 МПа.

Запись обозначения многопредельного преобразователя при его заказе и в документации другой продукции, в которой он может быть применен:

- преобразователь, общепромышленного исполнения, для измерения избыточного давления с верхним пределом измерения 2,5 (1,6; 1,0) МПа, многопредельный, с заводской настройкой на ВПИ 1,0 МПа, с выходным сигналом по току 4–20 мА, с цифровым ЭБ, климатического исполнения УХЛ категории размещения 3.1, но для работы при температуре от минус 20 до плюс 80 °С, предел допускаемого значения допускаемой основной погрешности  $\pm 0,5$  %, предел допускаемого значения дополнительной температурной погрешности  $\pm 0,15$  %, со штуцером типа М20×1,5, без индикатора, с соединителем типа DIN 43650А, группа пылевлагозащиты IP65 с напряжением питания от 12 до 36 вольт — обозначается:

**«Коммуналец» СДВ-И-2,5-1,6-1,0- М(1,0) -4-20мА-DA422-0605-3 АГБР.406239.001ТУ.**

Запись обозначения многопредельного преобразователя общепромышленного исполнения, для измерения избыточного давления, но с верхним пределом измерения 1,6 (1,0; 0,6) МПа:

**«Коммуналец» СДВ-И-1,6-1,0-0,6- М(1,0) -4-20мА-DA422-0605-3 АГБР.406239.001ТУ.**

Запись обозначения многопредельного преобразователя с верхним пределом измерения 2,5 (1,6; 1,0) МПа, но со штуцером типа G $\frac{1}{2}$ ":

**«Коммуналец» СДВ-И-2,5-1,6-1,0- М(1,0) -4-20мА-DA427-0605-3 АГБР.406239.001ТУ.**

Запись обозначения многопредельного преобразователя с верхним пределом измерения 1,6 (1,0; 0,6) МПа, но со штуцером типа G $\frac{1}{2}$ ":

**«Коммуналец» СДВ-И-1,6-1,0-0,6- М(1,0) -4-20мА-DA427-0605-3 АГБР.406239.001ТУ.**

Запись обозначения однопредельного преобразователя:

- преобразователь, общепромышленного исполнения, для измерения избыточного давления с верхним пределом измерения 1,6 МПа, однопредельный, с выходным сигналом по току 4–20 мА, с цифровым ЭБ, климатического исполнения УХЛ категории размещения 3.1, но для работы при температуре от минус 20 до плюс 80 °С, предел допускаемого значения допускаемой основной погрешности  $\pm 0,5$  %, предел допускаемого значения дополнительной температурной погрешности  $\pm 0,15$  %, со штуцером типа М20×1,5, без индикатора, с соединителем типа DIN 43650А, группа пылевлагозащиты IP65 с напряжением питания от 12 до 36 вольт — обозначается:

**«Коммуналец» СДВ-И-1,6-4-20 мА-DA422-0605-3 АГБР.406239.001ТУ.**

Запись обозначения однопредельного преобразователя, но со штуцером типа G $\frac{1}{2}$ ":

**«Коммуналец» СДВ-И-1,6-4-20 мА-DA427-0605-3 АГБР.406239.001ТУ.**

# 1 ОПИСАНИЕ И РАБОТА

## 1.1 Назначение

1.1.1 Преобразователи предназначены для непрерывного измерения и преобразования давления избыточных нейтральных и агрессивных, газообразных и жидких сред в унифицированный выходной сигнал: токовый 4–20 мА.

1.1.2 Область применения: системы автоматического контроля, регулирования и управления технологическими процессами в коммунальном хозяйстве.

1.1.3 Диапазон температур рабочей среды на входе в приёмник давления преобразователей — от минус 20 до плюс 125 °С.

1.1.4 Преобразователи относятся к изделиям ГСП (Государственная система промышленных приборов и средств автоматизации).

1.1.5 По устойчивости к механическим воздействиям преобразователи являются виброустойчивыми и соответствуют классификационной группе G2 по ГОСТ Р 52931. Преобразователи – прочные к воздействию синусоидальной вибрации в диапазоне частот от 5 до 2000 Гц при амплитудном значении ускорения 98,0 м/с<sup>2</sup> (10g).

1.1.6 Преобразователи устойчивы к воздействию механических ударов многократного действия при пиковом значении ударного ускорения — 50 м/с<sup>2</sup> (5g) и длительности действия 5–15 мс.

1.1.7 По устойчивости к климатическим воздействиям преобразователи соответствуют УХЛ3.1 в диапазоне температур внешней среды от минус 20 до плюс 80°С по ГОСТ 15150.

1.1.8 По устойчивости и прочности к воздействию температур окружающей среды и влажности преобразователи относятся к группам С1, С4, В4 по ГОСТ Р 52931.

1.1.9 Преобразователи относятся к изделиям одноканальным, однофункциональным, восстанавливаемым и ремонтируемым только в условиях предприятия-изготовителя.

1.1.10 Конструкция и покрытие преобразователей обеспечивают устойчивость к маслам и моющим веществам.

1.1.11 По степени защиты от проникновения пыли и воды преобразователи соответствуют группе IP65.

1.1.12 Преобразователи предназначены для работы при атмосферном давлении от 66,0 до 106,7 кПа (от 498 до 800 мм. рт. ст.) и соответствуют группе исполнения Р2 по ГОСТ Р 52931.

1.1.13 Преобразователи не содержат материалов и веществ, вредных в экологическом отношении для человека и окружающей среды, поэтому при эксплуатации (применении), испытаниях, хранении, транспортировании и утилизации не оказывают воздействия, опасного в экологическом отношении.

1.1.14 Предприятие-изготовитель оставляет за собой право на изменение конструкции преобразователей СДВ и типов комплектующих изделий без ухудшения его характеристик.

## 1.2 Технические характеристики

1.2.1 Основные технические характеристики приведены в этикетке.

1.2.2 Преобразователи устойчивы к воздействию испытательного давления 4,0 МПа в течение 15 минут.

Преобразователи являются прочными и герметичными после воздействия предельно-допустимого перегрузочного давления длительностью 1 минута величиной 7,5 МПа.

1.2.3 Электрическое питание преобразователей осуществляется от источника постоянного тока напряжением от 12 до 36 В, пульсация не должна превышать ±0,5 % значения напряжения питания.

Сопrotивление нагрузки R (включая сопротивление линии связи) не должно превышать значения:

$$R \leq \frac{(U-12)}{20} \text{ кОм,}$$

где  $U$  — напряжение питания, В.

1.2.4 Потребляемая мощность — не более 1,0 В·А.

1.2.5 Номинальная статические характеристики преобразования с линейно-возрастающей зависимостью аналогового выходного сигнала от входной измеряемой величины соответствует виду:

$$I = I_H + \frac{I_B - I_H}{P_B - P_H} (P - P_H),$$

где  $I$  — текущее значение выходного сигнала;

$P$  — значение измеряемой величины;

$I_B, I_H$  — верхнее и нижнее предельные значения выходного сигнала соответственно,  $I_B = 20$  мА,  $I_H = 4$  мА;

$P_B$  — верхний предел измерений;

$P_H$  — нижний предел измерений,  $P_H = 0$

1.2.6 Пределы допускаемой дополнительной приведенной погрешности, вызванной изменением температуры окружающего воздуха на каждые 10 °С, в % от ВПИ преобразователей  $\pm 0,15$  %.

1.2.7 Пульсация выходного сигнала преобразователей не превышает 0,25 % от диапазона изменения выходного сигнала.

1.2.8 Вариация выходного сигнала  $\pm 0,25$  % от ВПИ.

1.2.9 Прочность изоляции и сопротивление электрических цепей преобразователей приведены в таблице 1.

Т а б л и ц а 1 — Вид и значение испытательного напряжения при проверке электрической прочности изоляции, электрическое сопротивление изоляции

Действующее значение испытательного напряжения переменного тока чистотой 50 Гц практически синусоидальной формы с коэффициентом амплитуды не хуже $1,414 \pm 0,099, V_{эфф}$ , не менее		Нормы электрического сопротивления изоляции, МОм, не менее		
		в нормальных условиях	при относительной влажности $95 \pm 3$ % и температуре $35 \pm 5$ °С	в нормальных условиях
300	240	100	20	5

1.2.10 Преобразователи не выходят из строя при обрыве выходной цепи преобразователей, а также при подаче напряжения питания обратной полярности и коротком замыкании выходной цепи преобразователей.

1.2.11 Масса преобразователей без розетки не более 0,15 кг. Масса преобразователей с розеткой не более 0,20 кг.

1.2.12 Габаритные и установочные размеры приведены в приложении Б.

1.2.13 Среднее время наработки на отказ 250000 ч.

1.2.14 Средний срок службы: не менее 14 лет.

### 1.3 Комплектность преобразователей

1.3.1 Комплектность преобразователей приведена в таблице 2.

Т а б л и ц а 2 — Комплектность преобразователей

Наименование	Обозначение	Кол., шт	Примечание
Преобразователь давления измерительный «Коммуналец» СДВ	АГБР.406239.001-30	1	—
Этикетка (паспорт)	АГБР.406239.001-30ЭТ	1	—
Руководство по эксплуатации	АГБР.406239.001-06РЭ	1	*
Методика поверки	МП 16-221-2009	1	**
Розетка GDM 3009 DIN43650А		1	—
* на 100 шт. или в один адрес или по заказу			
** по заказу			

#### 1.4 Устройство и работа преобразователей

1.4.1 Преобразователи представляют собой корпус с измерительным блоком и электронным блоком обработки сигнала. Чувствительным элементом измерительного блока (приёмника давления) является первичный преобразователь. Чувствительным элементом первичного преобразователя является пластина с кремниевыми пленочными тензорезисторами, прочно соединенная с металлической мембраной.

1.4.2 Давление рабочей среды на измерительный блок (приёмник давления) преобразуется в деформацию чувствительного элемента, вызывая при этом изменение электрического сопротивления его тензорезисторов. На выходе первичного преобразователя появляется электрический сигнал, преобразуемый электронным блоком в токовый выходной электрический сигнал.

1.4.3 Плата электронного блока установлена в корпусе. Для защиты от воздействий окружающей среды на плату наносится многослойное защитное покрытие.

#### 1.5 Маркировка

1.5.1 На крышке преобразователей маркируются надписи в соответствии с КД:

- товарный знак или наименование предприятия-изготовителя;
- наименование и (или) тип преобразователей;
- порядковый (заводской) номер преобразователей по системе нумерации предприятия-изготовителя;
- дата изготовления.

1.5.2 Единый знак обращения ТР ТС и знак утверждения типа наносятся изготовителем на титульный лист этикетки типографским способом. Оттиск клейма ОТК изготовителя и знак поверки ставятся в соответствующие разделы этикетки.

#### 1.6 Упаковка

1.6.1 Упаковка преобразователей обеспечивает сохранность преобразователей при хранении и транспортировании.

1.6.2 Вместе с преобразователями в тару укладывается этикетка.

## 2 ИСПОЛЬЗОВАНИЕ ПО НАЗНАЧЕНИЮ

### 2.1 Эксплуатационные ограничения

2.1.1 Не допускается применение преобразователей для измерения давления сред, агрессивных по отношению к материалам конструкции преобразователей, контактирующим с измеряемой средой.

2.1.2 Не допускается механическое воздействие на мембрану тензопреобразователя со стороны полости измерительного блока.

2.1.3 При эксплуатации преобразователей необходимо исключить:

- накопление и замерзание конденсата в рабочих камерах и внутри соединительных трубопроводов (для газообразных средств);

- замерзание, кристаллизацию среды или выкристаллизовывание из неё отдельных компонентов (для жидких сред).

2.1.4 При измерении давления агрессивных или кристаллизующихся, а также загрязнённых сред отборные устройства давления должны иметь разделительные сосуды или мембраны. Разделительные сосуды должны устанавливаться как можно ближе к точке отбора давления.

### 2.2 Подготовка преобразователей к использованию

2.2.1 При получении преобразователей необходимо осмотреть упаковку и, убедившись, что она не имеет повреждений, произвести распаковку.

2.2.2 Проверить комплектность преобразователей в соответствии с 1.3

2.2.3 Внешним осмотром следует проверить преобразователи и резьбовые соединения на отсутствие видимых повреждений

2.2.4 Положение преобразователей при монтаже — произвольное, удобное для монтажа, демонтажа и обслуживания. Монтаж преобразователей рекомендуется производить с ориентацией соединителя электрического (разъёма) вверх.

2.2.5 При монтаже преобразователей усилие затягивания, прикладываемого к гайке корпуса, не должно превышать 60 Н·м.

2.2.6 Уплотнение для соединения типа 3 исполнение 1 по ГОСТ 25164 рекомендуется выполнять с помощью прокладки.

**Запрещается использовать уплотнение по резьбе (пакля, лента ФУМ) для обеспечения герметичности соединения, так как может произойти повреждение мембраны большим давлением, возникающим при закручивании преобразователя в замкнутый объём несжимаемой жидкости.**

**Монтаж преобразователя на рабочее место осуществляется гаечным ключом за шестигранник штуцера.**

**Запрещается использовать корпус преобразователя в качестве элемента монтажа или крепления. При монтаже запрещается прикладывать усилия к корпусу датчика, в том числе с помощью трубного ключа, во избежание его повреждения.**

2.2.7 При монтаже преобразователей следует учитывать следующие рекомендации:

- в случае несоответствия температуры измеряемой среды требованиям 1.1.3, следует предусмотреть меры по снижению температуры на входе приёмника давления;

- в случае установки преобразователей непосредственно на технологическом оборудовании и трубопроводах должны применяться отборные устройства с вентилями для обеспечения возможности отключения и проверки преобразователей;

- размещать отборные устройства рекомендуется в местах, где скорость движения рабочей среды наименьшая, поток без завихрений, т.е. на прямолинейных участках трубопроводов при максимальном расстоянии от запорных устройств, колен, компенсаторов и других гидравлических соединений;

- при пульсирующем давлении рабочей среды, гидроударах, отборные устройства должны быть с отводами в виде петлеобразных успокоителей;

- соединительные линии (рекомендуемая длина — не более 15 метров) должны иметь односторонний уклон (не менее 1:10) от места отбора давления вверх, к преобразователям, если

измеряемая среда — газ, и вниз, к преобразователям, если измеряемая среда — жидкость. В случае невозможности выполнения этих требований при измерении давления газа в нижней точке соединительной линии необходимо предусмотреть отстойные сосуды, а в наивысших точках соединительной линии, при измерении давления жидкости — газосборники;

– при использовании соединительных линий в них должны предусматриваться специальные заглушаемые отверстия для продувки (слива конденсата);

– отсутствие загрязнений на контактах электрических соединителей;

– магистрали (соединительные линии) должны быть перед присоединением преобразователей тщательно продуты для уменьшения возможности загрязнения полости приёмника давления преобразователей;

– после присоединения преобразователей следует проверить места соединений на герметичность при максимальном рабочем или максимально допустимом перегрузочном давлении (не превышающем величин, указанных в 1.2.2). Спад давления за 15 минут не должен превышать 5 % от подаваемого давления.

2.2.8 Преобразователи подключаются к источнику питания (соблюдая полярность источника питания) и нагрузке соединительными проводами линии связи.

2.2.9 После транспортирования в условиях отрицательных температур окружающей среды первое подключение преобразователей к источнику электропитания допускается после выдержки преобразователей не менее 3 часов в нормальных условиях.

2.2.10 Схема подключения преобразователей приведена в приложении А.

2.2.11 Подключение преобразователей к измерительной нагрузке и источнику питания осуществляется кабелем с изоляцией и числом медных проводов, соответствующим числу проводников в линии связи (например, КУФЭФ 2×0,35-250 ТУ16-505.179-76). Рекомендуемое сечение проводников кабеля от 0,35 до 1,5 мм<sup>2</sup>.

2.2.12 Рекомендуется выполнять линию связи в виде витой пары в экране.

2.2.13 При отсутствии гальванического разделения каналов питания преобразователей заземление нагрузки допускается только со стороны ИП.

Допускается использование одного источника питания (одного канала многоканального источника) необходимой мощности для подключения нескольких преобразователей давления общепромышленного исполнения при выполнении следующих условий:

- 1) каждый преобразователь должен иметь свой измерительный резистор;
- 2) измерительные резисторы должны быть соединены только в одной точке ( у «минуса» источника питания).

2.2.14 При необходимости уменьшения уровня пульсаций выходного электрического сигнала преобразователей, например, из-за пульсации измеряемого параметра, допускается параллельно сопротивлению нагрузки в приёмнике сигнала включать неполярный конденсатор (например, типа К10-17) с номинальным рабочим напряжением не менее 63 В, при этом следует выбирать конденсатор с минимальной ёмкостью, обеспечивающей допустимый уровень пульсаций на сопротивлении нагрузки.

2.2.15 Рекомендуемое монтажное гнездо для установки преобразователей приведено в приложении В.

2.2.16 Чтобы обеспечивалось выполнение требований пылевлагозащиты по IP65 соединения по DIN43650, необходимо установить уплотнительную прокладку на соединитель преобразователя, через которую произвести стыковку, предварительно убедившись в совпадении контактов, а затем плотно притянуть винтом.

### **2.3 Эксплуатация преобразователей**

2.3.1 Ввод преобразователей в эксплуатацию производится по документам, принятым на предприятии-потребителе.

2.3.2 При эксплуатации преобразователи должны подвергаться периодическим осмотрам. При осмотре необходимо проверить:

- надёжность монтажа (крепления) преобразователей;



– отсутствие обрывов или повреждения изоляции соединительных электрических линий.

**Эксплуатация преобразователей с нарушением указанных требований запрещается.**

2.3.3 Осмотр и устранение замеченных недостатков должны производиться при отсутствии давления в газовой или гидравлической линии, при отключенном электропитании и отсоединённой соединительной электрической линии связи.

2.3.4 В случае накопления конденсата в соединительной линии (полости измерительного блока) и невозможности слива конденсата без демонтажа преобразователей необходимо демонтировать преобразователи, и слить конденсат, после чего вновь произвести монтаж преобразователей. Демонтаж и монтаж преобразователей следует производить с соблюдением требований раздела 2 настоящего документа.

2.3.5 Характерные неисправности и методы их устранения приведены в таблице 3.

Т а б л и ц а 3 — Характерные неисправности и методы их устранения

Неисправность	Причина	Метод устранения
1 Выходной сигнал отсутствует	Обрыв в линии измерительной нагрузки или в цепи питания	Найти и устранить обрыв
	Короткое замыкание в линии измерительной нагрузки или в цепи питания	Найти и устранить замыкание
2 Выходной сигнал нестабилен	Нарушена герметичность в линии подвода давления	Найти и устранить негерметичность
	Окислены контактные поверхности	Отключить питание. Освободить доступ к контактным поверхностям. Очистить контакты

### **3 ТЕХНИЧЕСКОЕ ОБСЛУЖИВАНИЕ**

3.1 При выпуске с предприятия-изготовителя преобразователи настраиваются на верхний предел измерения избыточного давления, при этом нижний предел измерения избыточного давления равен нулю. Для преобразователей возможно изменение верхнего предела измеряемого давления с помощью коммуникаторов АГБР.055.00.00 или АГБР.194.00.00 или АГБР.292.00.00 в соответствии с их руководствами по эксплуатации. После перестройки произвести запись в этикетке о произведённом действии. При выпуске преобразователей в этикетке указывается значение диапазона измерения.

3.2 Интервал между поверками — 5 (пять) лет.

3.3 Метрологические характеристики преобразователей в течение интервала между поверками соответствуют документам о поверке с учётом показателей безотказности преобразователей и при условии соблюдения потребителем правил хранения, транспортирования и эксплуатации, указанных в настоящем руководстве по эксплуатации.

3.4 Поверка преобразователей осуществляется в соответствии с документом: «ГСИ. Преобразователи давления измерительные СДВ. Методика поверки» МП 16-221-2009 организациями, имеющими соответствующую аттестацию.

3.5 Результаты поверки действительны в течение интервала между поверками.

3.6 Меры безопасности

3.6.1 По способу защиты человека от поражения электрическим током преобразователи относятся к классу «III» по ГОСТ 12.2.007.0.

3.6.2 К работе с преобразователями допускаются лица, прошедшие соответствующий инструктаж по технике безопасности.

3.6.3 Замену, присоединение и отсоединение преобразователей от магистралей, подводящих давление, следует производить при отсутствии давления в магистралях и отключённом электрическом питании.

### **4 ТЕКУЩИЙ РЕМОНТ**

4.1 Запрещается вне предприятия-изготовителя разбирать преобразователи, проводить доработку монтажа, а также производить замену электронных компонентов, чувствительного элемента.

### **5 ХРАНЕНИЕ**

5.1 Хранение преобразователей должно осуществляться в упакованном виде в закрытых помещениях (хранилищах).

5.2 Допускаются следующие условия хранения:

- температура воздуха от минус 50 до плюс 50 °С;
- относительная влажность воздуха до 98 % при температуре 25 °С;
- воздух в помещении для хранения не должен содержать паров кислот, щелочей и других химических агрессивных смесей.

Условия хранения преобразователей без упаковки — «1» по ГОСТ 15150.

5.3 Срок хранения (консервации) преобразователей включается в интервал между поверками.

## **6 ТРАНСПОРТИРОВАНИЕ**

6.1 Транспортирование в части воздействия климатических факторов внешней среды должно соответствовать группе 4 (Ж2) по ГОСТ 15150, а в части воздействия механических факторов должно соответствовать условиям Л по ГОСТ 23216.

6.2 Транспортирование должно производиться в упаковке предприятия-изготовителя. Допускается транспортировать преобразователи всеми видами транспорта на любые расстояния с соблюдением правил, утверждённых соответствующими транспортными ведомствами.

## **7 УТИЛИЗАЦИЯ**

7.1 Утилизация преобразователей производится в порядке, установленном на предприятии-потребителе.

7.2 Утилизация драгоценных материалов проводится в соответствии с требованиями инструкции Министерства финансов Российской Федерации, утверждённой приказом № 68Н от 29 августа 2001 года.

## **8 ГАРАНТИИ ИЗГОТОВИТЕЛЯ**

8.1 Поставщик (изготовитель) гарантирует соответствие преобразователей требованиям технических условий при соблюдении потребителем условий эксплуатации (применения), транспортирования, хранения, монтажа установленных в настоящем РЭ.

8.2 Гарантированный срок эксплуатации преобразователей 3 (три) года с момента (даты) приёма преобразователя, указанного в этикетке.

8.3 Гарантия не распространяется на преобразователи, подвергшиеся любым посторонним вмешательствам в конструкцию преобразователей или имеющих внешние повреждения.

8.4 Гарантия не распространяется на электрический соединитель, монтажные, уплотнительные, защитные и другие изделия, поставляемые с преобразователями.

8.5 Гарантийное обслуживание производится предприятием-изготовителем. Постгарантийный ремонт преобразователей производится по отдельному договору.

## **9 СВЕДЕНИЯ О СЕРТИФИКАЦИИ**

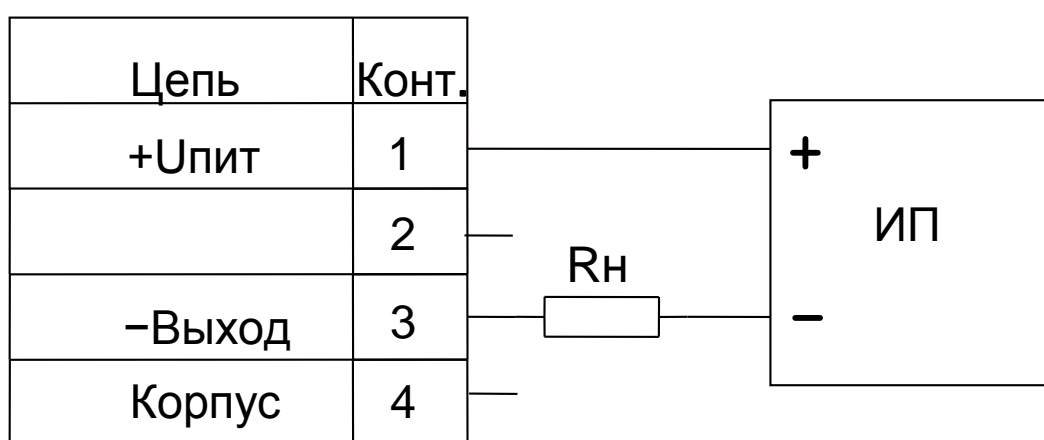
9.1 Тип преобразователей давления измерительных СДВ зарегистрирован в Государственном реестре средств измерений под № 28313 и допущен к применению в Российской Федерации.

## Приложение А

(обязательное)

### Схема подключения преобразователей

Разъём преобразователей



ИП — источник питания постоянного тока

$R_n$  — измерительная нагрузка

Примечание:

Вывод 2 при эксплуатации не подключать.

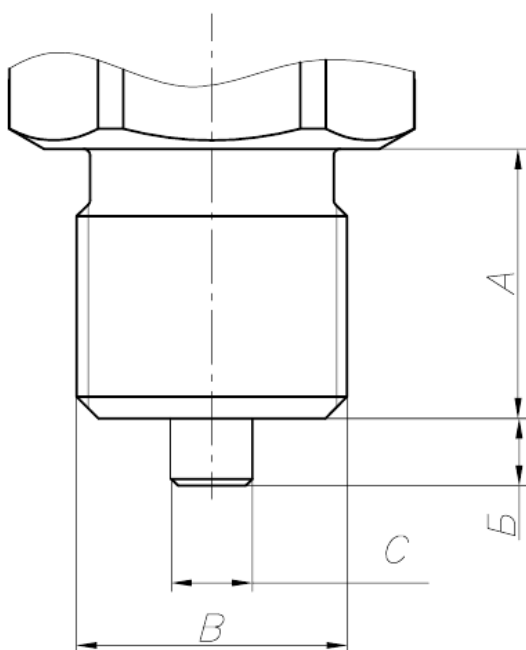
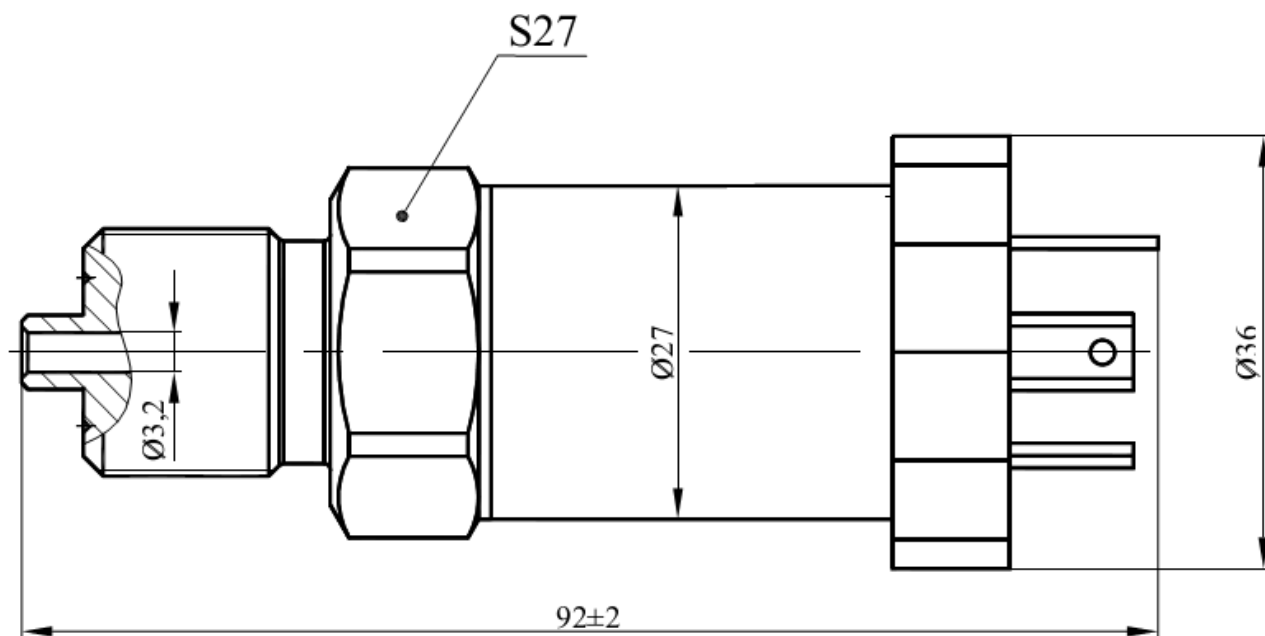
Допускается заземление через вывод 4.

Рисунок А.1 — Схема подключения преобразователей.

## Приложение Б

(обязательное)

### Габаритный чертеж преобразователей



В миллиметрах

В	А	Б	С
M20×1,5	20	5	6
G½"	21	5	6

## Приложение В (обязательное)

### Рекомендуемые монтажные гнёзда для установки преобразователей

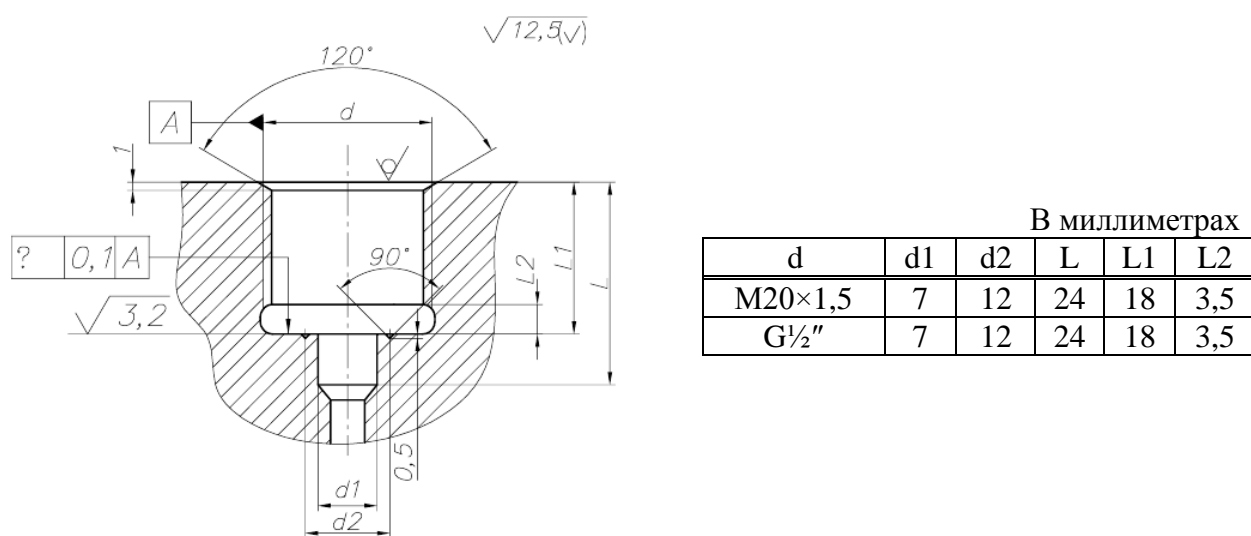


Рисунок В.1 — Монтажное гнездо для преобразователей

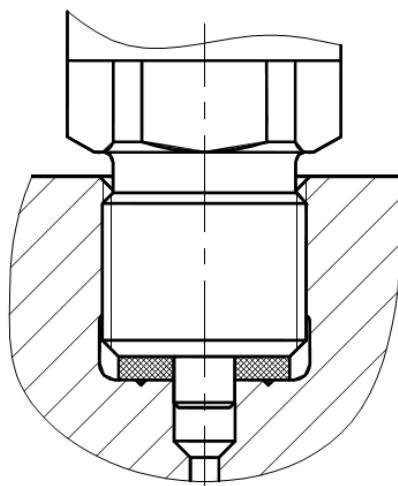


Рисунок В.2 — Установка преобразователей на рабочей магистрали

**Для заметок**

