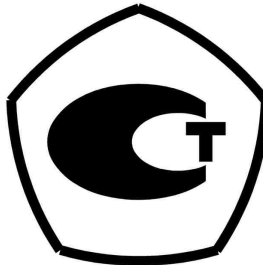


Общество с ограниченной ответственностью
"Микроэлектронные датчики и устройства"
ООО МИДАУС



АЯ54

ОКП 42 1281

**ДАТЧИКИ ИЗБЫТОЧНОГО ДАВЛЕНИЯ
МИДА-ДИ-12П**

Руководство по эксплуатации

МДВГ.406233.032 РЭ

Содержание

1 Описание и работа	3
1.1 Назначение и область применения	3
1.2 Технические характеристики	5
1.3. Комплект поставки	10
1.4 Устройство и работа	11
1.5 Обеспечение искробезопасности датчиков	14
1.6 Маркировка	14
1.7 Упаковка	15
2 Использование по назначению	16
2.1 Эксплуатационные ограничения	16
2.2. Подготовка датчика к использованию	17
2.3 Использование датчика	27
3 Техническое обслуживание	29
3.1 Порядок технического обслуживания	29
3.2 Операции поверки	29
3.3 Средства поверки	29
3.4 Условия поверки	30
3.5 Настройка датчика	30
3.6 Методика поверки	31
4 Хранение	35
5 Транспортирование.....	35
Приложение А Схемы составления условного обозначения датчиков	36
Приложение Б Верхний предел измерений, тип штуцера (тип монтажной резьбы), тип подключения	38
Приложение В Схемы внешних электрических соединений взрывозащищенных датчиков МИДА-ДИ-12П-Ех, МИДА-ДИ-12П-Ех-К	39
Приложение Г Габаритные и присоединительные размеры датчиков	40
Приложение Д Гаситель пульсаций давления МИДА-ГП-501	49
Приложение Е Настройка и опробование датчиков МИДА-ДИ-12П-К с помощью устройства обнуления МИДА-УО-402	52
Приложение Ж Комплекты для чистки гнезда	55

Настоящее руководство по эксплуатации содержит сведения, необходимые для правильной эксплуатации и поверки высокотемпературных датчиков избыточного давления (в дальнейшем - датчики) МИДА-ДИ-12П (в дальнейшем - невзрывозащищенные датчики) и высокотемпературных датчиков избыточного давления взрывозащищенных МИДА-ДИ-12П-Ех (в дальнейшем - взрывозащищенные датчики).

Обслуживающий персонал допускается к работе с датчиками избыточного давления МИДА-ДИ-12П только после изучения настоящего Руководства.

При заказе датчика должно быть указано условное обозначение датчика и номер технических условий (ТУ 4212-043-18004487-2003).

Условное обозначение датчиков составляется по структурной схеме, приведенной в приложении А.

1 ОПИСАНИЕ И РАБОТА

1.1 Назначение и область применения

1.1.1 Датчики МИДА-ДИ-12П предназначены для непрерывного преобразования избыточного давления высокотемпературной измеряемой среды, неагрессивной к материалам контактирующих деталей (титановые сплавы и коррозионностойкая сталь), в унифицированный сигнал постоянного тока или напряжения постоянного тока в системах контроля и управления давлением. Датчики могут использоваться, в том числе, в пищевой промышленности.

Виды измеряемой среды для различных конструкций датчиков МИДА-ДИ-12П и их узлов приема давления приведены в таблице 1.

Таблица 1

Обозначение датчика	Конструкция датчика – 1.1.2	Узел приема давления	Вид измеряемой среды
МИДА-ДИ-12П-11, МИДА-ДИ-12П-11-В	Объединенная	Штуцер	Высокотемпературные жидкости и газы
МИДА-ДИ-12П-12, МИДА-ДИ-12П-12-В	Разнесенная	Штуцер	
МИДА-ДИ-12П-05-К, МИДА-ДИ-12П-072-К	Объединенная	Открытая мембрана	Газы с твердыми включениями, расплавы полимеров, вязкие и кристаллизующиеся жидкости
МИДА-ДИ-12П-06-К, МИДА-ДИ-12П-081-К, МИДА-ДИ-12П-082-К	Разнесенная	Открытая мембрана	

1.1.2 В датчиках МИДА-ДИ-12П-05-К, МИДА-ДИ-12П-072-К, МИДА-ДИ-12П-11, МИДА-ДИ-12П-11-В первичный преобразователь и электронный блок конструктивно объединены.

В датчиках МИДА-ДИ-12П-06-К, МИДА-ДИ-12П-081-К, МИДА-ДИ-12П-082-К, МИДА-ДИ-12П-12, МИДА-ДИ-12П-12-В преобразователь и электронный блок разнесены и соединяются друг с другом кабельной перемычкой, длина которой в соответствии с заказом может быть до 5 м.

С помощью микропроцессора, входящего в электронный блок, произведена алгоритмическая компенсация погрешностей высокоточных датчиков МИДА-ДИ-12П-К.

В датчиках МИДА-ДИ-12П-В существенное уменьшение дополнительной температурной погрешности достигается за счет контроля температуры первичного преобразователя и соответствующей коррекции выходного сигнала, выполняемых электронным блоком.

1.1.3 По устойчивости к климатическим воздействиям датчики соответствуют исполнению УХЛ категории размещения 3.1 по ГОСТ 15150-69 (группе исполнения В4 по ГОСТ Р 52931-2008), но для работы при температуре окружающего электронного блока воздуха от минус 40 до плюс 80°C.

1.1.4 По степени защищенности от воздействия пыли и воды датчики имеют исполнение IP64 по ГОСТ 14254-96.

1.1.5 Невзрывозащищенные датчики МИДА-ДИ-12П предназначены для эксплуатации во взрывобезопасных условиях.

1.1.6 Датчики МИДА-ДИ-12П-Ex имеют вид взрывозащиты "искробезопасная электрическая цепь" уровня «ia» по ГОСТ 31610.11-2014. Искробезопасность внутренней электрической цепи датчика обеспечивается за счет выполнения конструкции датчиков в соответствии с требованиями ГОСТ 31610.0-2014, ГОСТ 31610.11-2014, а также за счет ограничения тока и напряжения в электрических цепях до искробезопасных значений применением для питания блоков (барьеров) искрозащиты.

Взрывозащищенные датчики МИДА-ДИ-12П-Ex имеют маркировку взрывозащиты 0Ex ia IС Т3 Ga, 0Ex ia IС Т2 Ga, соответствуют требованиям ГОСТ 31610.0-2014, ГОСТ 31610.11-2014 и могут устанавливаться во взрывоопасных зонах помещений и наружных установок в соответствии с главой 7.3 ПУЭ и другими директивными документами, регламентирующими применение электрооборудования во взрывоопасных зонах.

Взрывозащищенные датчики эксплуатируются только в комплекте с устройствами, обеспечивающими их питание и взрывозащиту вида "искробезопасная электрическая цепь".

Категория взрывоопасной зоны определяется уровнем взрывозащиты устройства, обеспечивающего питание датчика и взрывозащиту датчика.

1.1.7 Материалы и покрытия датчиков обеспечивают устойчивость к маслам и моющим средствам.

1.1.8 Датчики относятся к невосстанавливаемым, одноканальным, однофункциональным изделиям.

1.1.9 Датчики неремонтопригодны в условиях потребителя.

1.2 Технические характеристики

1.2.1 Верхний предел измерений, тип штуцера – для МИДА-ДИ-12П-11, МИДА-ДИ-12П-11-В, МИДА-ДИ-12П-12, МИДА-ДИ-12П-12-В, или тип монтажной резьбы – для МИДА-ДИ-12П-072-К, МИДА-ДИ-12П-081-К, МИДА-ДИ-12П-082-К, тип подключения датчиков указаны в приложении Б.

Нижний предел измерения датчиков равен нулю.

1.2.2 Датчики имеют линейно возрастающую характеристику выходного сигнала.

Предельные значения выходного сигнала постоянного тока составляют 4 и 20 мА.

Номинальная статическая характеристика датчиков имеет вид:

$$Y = Y_{\text{н}} + (Y_{\text{в}} - Y_{\text{н}}) \times P / P_{\text{max}} \quad (1)$$

в интервале $Y_{\text{н}} \leq Y \leq Y_{\text{в}}$,

где Y - текущее значение выходного сигнала датчика;

$Y_{\text{в}}, Y_{\text{н}}$ - соответственно верхнее и нижнее предельные значения выходного сигнала;

P - текущее значение измеряемого давления;

P_{max} - верхний предел измеряемого давления.

При работе взрывозащищенных датчиков в комплекте с блоком, обеспечивающим питание датчиков и преобразование сигналов, предельные значения выходного сигнала могут быть равными (0-5), (0-20), (4-20) мА в зависимости от исполнения блока.

1.2.3 Пределы γ допускаемой основной погрешности датчиков, кроме МИДА-ДИ-12П-К, при температуре измеряемой среды и температуре электронного блока $(20 \pm 5)^\circ\text{C}$, выраженные в процентах от верхнего предела измерений или от диапазона изменения выходного сигнала, не более $\pm 0,25$; $\pm 0,5$.

Примечание: Основная погрешность нормируется при условии, что перед началом эксплуатации или поверки произведена настройка НУЛЯ в соответствии с 2.3.2.

1.2.4 Пределы γ допускаемой основной погрешности датчиков МИДА-ДИ-12П-К при температуре измеряемой среды и температуре электронного блока $(20 \pm 5)^\circ\text{C}$, выраженные в процентах от верхнего предела измерений или от диапазона изменения выходного сигнала, не более $\pm 0,5$.

1.2.5 Вариация выходного сигнала датчиков γ_b при температуре $(20 \pm 5)^\circ\text{C}$ не превышает 0,1 % от диапазона изменения выходного сигнала.

1.2.6 Зона нечувствительности датчиков, выраженная в процентах от диапазона измерений, не превышает 0,1.

1.2.7 Датчики предназначены для работы при сопротивлении R_n нагрузки от 0 до 1 кОм (с учетом сопротивления линии связи):

1.2.8 Питание датчиков должно осуществляться от стабилизированного источника напряжения постоянного тока. Нестабильность напряжения питания не должна превышать по абсолютной величине 2 % от значения напряжения питания. Пульсация напряжения питания не должна превышать 0,5 % от значения напряжения питания.

Минимальное значение напряжения питания датчиков $U_{п\ min}=12 + 20R_n$, В.

Максимальное значение напряжения питания $U_{п\ max} = 36$ В.

R_n – сопротивление нагрузки по 1.2.7.

1.2.9 Характеристики искробезопасности взрывозащищенных датчиков приведены в таблице 2.

Таблица 2

Наименование характеристики	Значение характеристики
Максимальное входное напряжение U_i , В	28
Максимальная входная мощность P_i , Вт	1,0
Максимальная внутренняя емкость C_i	0,035 мкФ
Максимальная внутренняя индуктивность L_i	10 мкГн

1.2.10 При проведении испытаний и проверок в заводских и лабораторных условиях питание взрывозащищенных датчиков может осуществляться от стабилизированного источника напряжения постоянного тока с параметрами по 1.2.8, сопротивление нагрузки по 1.2.7.

1.2.11 Схемы внешних электрических соединений датчиков приведены в 2.2.6 и в приложении В: 2-проводная линия.

1.2.12 Ток, потребляемый датчиками, при максимальном напряжении питания по 1.2.8, 1.2.9 и максимальном выходном сигнале не превышает 20,2 мА.

1.2.13 Датчики, в том числе МИДА-ДИ-12П-В, МИДА-ДИ-12П-К, предназначены для работы при температурах, указанных в таблице 3, для зон А, В и С, которые приведены на габаритных чертежах датчиков, приложение Г.

Таблица 3

Обозначение датчика	Диапазон температур, °С			Диапазон термокомпенсации, °С
	Зона А	Зона В	Зона С	
МИДА-ДИ-12П-11				+20 ... +150
МИДА-ДИ-12П-11-В, МИДА-ДИ-12П-05-К, МИДА-ДИ-12П-072-К	минус 40... +200	-	минус 40 ... +80	+20 ... +200
МИДА-ДИ-12П-12	-	минус 40... +200	минус 40 ... +80 Зона С включает:	+20 ... +150
МИДА-ДИ-12П-12-В, МИДА-ДИ-12П-06-К, МИДА-ДИ-12П-081-К, МИДА-ДИ-12П-082-К	минус 40... +300	-	разъем РСГ7, кабельную перемычку и электронный блок	+20 ... +300

1.2.14 Датчики предназначены для работы при температуре окружающего электронный блок воздуха (для датчиков МИДА-ДИ-12П-05-К, МИДА-ДИ-12П-072-К, МИДА-ДИ-12П-11, МИДА-ДИ-12П-11-В - зона С на габаритных чертежах, приложение Г) от минус 40 до плюс 80°С.

1.2.15 Диапазон термокомпенсации выходного сигнала датчиков, в котором нормируется величина дополнительной погрешности от изменения температуры измеряемой среды, выбирается при заказе в соответствии с таблицей 3.

1.2.16 Зона дополнительной погрешности датчиков (кроме МИДА-ДИ-12П-К и МИДА-ДИ-12П-В – 1.2.18), вызванная изменением температуры воздуха, окружающего электронный блок датчика (для датчиков МИДА-ДИ-12П-11 - зона С на габаритных чертежах, приложение Г), в диапазоне температур по 1.2.13, 1.2.14, выраженная в процентах от диапазона изменения выходного сигнала, по абсолютной величине не превышает значений, указанных в таблице 4.

Таблица 4

Обозначение датчика	Пределы допускаемой основной погрешности, %	Зона дополнительной температурной погрешности от изменения температуры окружающего воздуха, %	Зона дополнительной температурной погрешности от изменения температуры измеряемой среды, %
МИДА-ДИ-12П-11, МИДА-ДИ-12П-12	$\pm 0,25$; $\pm 0,5$	1,2; 1,7	2,0; 3,0 – в диапазоне термокомпенсации по 1.2.15

1.2.17 Зона дополнительной погрешности датчика, вызванная изменением температуры измеряемой среды (для зоны А или зоны В датчика, указанной на габаритном чертеже), выраженная в процентах от диапазона изменения выходного сигнала, по абсолютной величине не превышает значений, указанных в таблице 4.

1.2.18 Пределы допускаемой суммарной погрешности γ_c в диапазоне термокомпенсации по 1.2.15, выраженные в процентах от диапазона изменения выходного сигнала, равны:

$\pm 1,0$ – для датчиков МИДА-ДИ-12П-В;

$\pm 0,5$ – для датчиков МИДА-ДИ-12П-К.

Суммарная погрешность представляет собой комбинацию основной и дополнительной температурной погрешности и определяется как максимальное отклонение действительной характеристики преобразования от расчетной.

1.2.19 Датчики предназначены для работы при атмосферном давлении от 84,0 до 106,0 кПа (от 630 до 800 мм. рт. ст.) и соответствуют группе исполнения Р1 по ГОСТ Р 52931-2008.

1.2.20 По устойчивости к механическим воздействиям датчики соответствуют виброустойчивому исполнению V3 по ГОСТ Р 52931-2008.

Дополнительная погрешность датчиков от воздействия вибраций не превышает по абсолютной величине 0,2 % от диапазона изменения выходного сигнала.

1.2.21 Сопротивление изоляции электрических цепей датчика относительно корпуса не менее (допускаемое испытательное напряжение 100 В):

1) 100 МОм при температуре окружающего воздуха плюс $(20 \pm 5)^\circ\text{C}$ и относительной влажности до 80 %;

2) 5 МОм при температуре окружающего воздуха плюс $(35 \pm 3)^\circ\text{C}$ и относительной влажности $(95 \pm 3) \%$;

3) 5 МОм при температуре измеряемой среды, равной верхнему пределу диапазона термокомпенсации датчика по 1.2.15.

1.2.22 Электрическая изоляция между электрическими цепями и корпусом датчика должна выдерживать в течение 1 мин действие испытательного напряжения практически синусоидальной формы частотой 50 Гц:

1) 500 В - при температуре окружающего воздуха плюс $(20 \pm 5)^\circ\text{C}$ и относительной влажности до 80 %;

2) 150 В - при температуре окружающего воздуха плюс $(35 \pm 3)^\circ\text{C}$ и относительной влажности до $(95 \pm 3) \%$.

3) 50 В - при температуре измеряемой среды, равной верхней предельной температуре диапазона термокомпенсации датчика по 1.2.15.

1.2.23 Датчики не выходят из строя при коротком замыкании или обрыве выходной цепи датчика, а также при подаче напряжения питания обратной полярности.

1.2.24 Датчики выдерживают кратковременную (до 15 мин) перегрузку давлением до $1,5 P_{\max}$ при верхнем пределе измерений не более 25 МПа и до $1,25 P_{\max}$ при верхнем пределе измерений 40 МПа и выше (без изменения характеристик после воздействия).

1.2.25 Норма средней наработки до отказа датчика 20000 ч.

1.2.26 Гарантийный срок составляет 24 месяца со дня продажи датчика потребителю, включая хранение у потребителя в упаковке изготовителя до 12 месяцев.

1.2.27 Габаритные и присоединительные размеры датчиков приведены в приложении Г.

1.2.28 Масса датчиков от 0,15 до 0,6 кг в зависимости от модели датчика.

1.3. Комплект поставки

Комплектность поставки датчиков моделей МИДА-ДИ-12П соответствует указанной в таблице 5.

Таблица 5

Наименование	Обозначение документа	Кол.	Примечание
Датчик избыточного давления МИДА-ДИ-12П, МИДА-ДИ-12П-В или МИДА-ДИ-12П-К	В соответствии с 1.1.1	1	Поставляется в соответствии с заказом
Руководство по эксплуатации	МДВГ.406233.032 РЭ	1	Допускается прилагать по 1 экз. на каждые 10 датчиков, поставляемых в один адрес
Паспорт	МДВГ.406233.032 ПС	1	
Свидетельство о поверке		1	Допускаются отметки о поверке в паспорте
Кольцо уплотнительное (резиновое)	Ø2,2 × Ø33	1	Для МИДА-ДИ-12П-05-К и для МИДА-ДИ-12П-06-К до +200 °С
Прокладка медная (кольцо)	МДВГ.713153.043	1	Для МИДА-ДИ-12П-06-К свыше +200 °С
Кольцо уплотнительное (резиновое)	ГОСТ 9833: 018-021-19; 015-018-19	1 1	Для МИДА-ДИ-12П-072-К: с М16; с М20
Прокладка медная	Ø14 × Ø18 × 2; Ø18 × Ø24 × 3	1 1	Для МИДА-ДИ-12П-081-К: с М20; с М27
Кольцо	МДВГ.754176.020 или МДВГ.754176.020-01	1	Для датчика со штуцером М12, для датчика со штуцером М20 – только для МИДА-ДИ-12П-11, МИДА-ДИ-12П-11-В, МИДА-ДИ-12П-12, МИДА-ДИ-12П-12-В
Розетка РСГ4ТВ с кожухом	АВ0.364.047 ТУ	1	Для датчиков с разъемом, кроме МИДА-ДИ-12П-К
Розетка РСГ7ТВ с кожухом	АВ0.364.047 ТУ	1	Для датчиков МИДА-ДИ-12П-К с разъемом
Кольцо	МДВГ.754176.025	1	Для датчиков с сальником
Гаситель пульсаций (демпфер) МИДА-ГП-501	МДВГ.408861.002	1	По дополнительному заказу только для МИДА-ДИ-12П-11, МИДА-ДИ-12П-11-В, МИДА-ДИ-12П-12, МИДА-ДИ-12П-12-В
Хомут – 2 шт. с винтом М3 – 2шт., гайкой М3 – 2 шт., шайбой – 4шт.	МДВГ.745461.004	1	Для МИДА-ДИ-12П-11, МИДА-ДИ-12П-11-В по дополнительному заказу
Устройство обнуления МИДА-УО-402	МДВГ.487847.001	1	Для датчиков МИДА-ДИ-12П-К. Количество устройств для партии датчиков должно быть указано в заказе

Продолжение таблицы 5

Наименование	Обозначение документа	Кол.	Примечание
Комплект для чистки гнезда КЧГ-12	МДВГ.408861.005	1	По дополнительному заказу для МИДА-ДИ-12П-082-К с резьбой 1/2-20UNF
Комплект для чистки гнезда КЧГ-14	МДВГ.408861.006	1	То же для МИДА-ДИ-12П-082-К с резьбой М14х1,5
Комплект для чистки гнезда КЧГ-18	МДВГ.408861.007	1	То же для МИДА-ДИ-12П-082-К с резьбой М18х1,5
Комплект для чистки гнезда КЧГ-20	МДВГ.408861.008	1	То же для МИДА-ДИ-12П-072-К и МИДА-ДИ-12П-082-К с резьбой М20х1,5

1.4 Устройство и работа

1.4.1 Основными элементами датчика являются первичный преобразователь (тензопреобразователь) преобразующий давление в электрический сигнал, и вторичный преобразователь (электронный блок), преобразующий электрический сигнал тензопреобразователя в унифицированный сигнал постоянного тока или напряжения постоянного тока.

Внешне наиболее характерные конструктивные различия датчиков определяются типом мембраны (открытая, закрытая) и расположением первичного и вторичного преобразователя: в одном корпусе (совмещённая конструкция), в разных корпусах (разнесённая конструкция). В датчиках с разнесённой конструкцией первичный и вторичный преобразователи соединяются с помощью кабельной перемычки.

1.4.2 Для рассмотрения устройства и работы датчиков МИДА-ДИ-12П используются упрощённые конструктивные схемы.

1) Датчик разнесённой конструкции со штуцером (таблица 1), с разъёмом для подключения линии связи представлен на рисунке 1.

В состав первичного преобразователя датчика входит штуцер 1 с рабочей (приемной) полостью 2, измерительная мембрана 3 с жёстко закреплённым полупроводниковым чувствительным элементом 4, представляющим собой монокристаллическую сапфировую подложку, на поверхности которой сформированы гетероэпитаксиальные кремниевые тензорезисторы (структура кремний на сапфире – КНС), алюминиевые проводники 5, разваренные на кристалл и на выводы 6 коллектора 7. Элементы 1...7 конструктивно образуют тензопреобразователь. Тензопреобразователь с помощью проводов 8 через выводы 6 коллектора 7 соединён с выводами выходного разъёма (вилка) 9 первичного преобразователя. Все элементы первичного преобразователя заключены в металлический кожух 10.

Первичный преобразователь через разъёмную пару: выходной разъём 9 первичного преобразователя (вилка) – входной разъём вторичного преобразователя (розетка), подключен с помощью кабельной перемычки 11 к электронному блоку (вторичному преобразователю) датчика.

В состав электронного блока датчика, кроме МИДА-ДИ-12П-К, входят переменные резисторы 12 регулировки (настройки) НУЛЯ (начального значения выходного сигнала) и ДИАПАЗОНА (диапазона изменения выходного сигнала). Настройка датчиков МИДА-ДИ-12П-К проводится с помощью внешних устройств – см. приложение Е. Электронный блок защищён от внешних воздействий кожухом 13. Электронный блок 14 соединён с контактной колодкой сальникового узла 15 датчика монтажными проводами для подвода питания и съёма выходного сигнала. В других модификациях датчика вместо сальника 15 устанавливается разъём. Крепление электронного блока при эксплуатации производится с помощью кронштейна 16.

2) Датчик разнесённой конструкции с открытой приемной мембраной (таблица 1), с разъёмом для подключения линии связи представлен на рисунке 2.

Этот датчик отличается от датчика со штуцером, рассмотренного в 1.4.2.1), только конструкцией первичного преобразователя, а именно – узла, контактирующего с измеряемой средой: открытая приемная мембрана 1 со штоком приварена к корпусу 2. Шток приемной

мембраны 1 соединен с измерительной мембраной 3, на которой закреплен чувствительный элемент 4. В остальном конструкция датчика аналогична приведенной в 1.4.2.1).

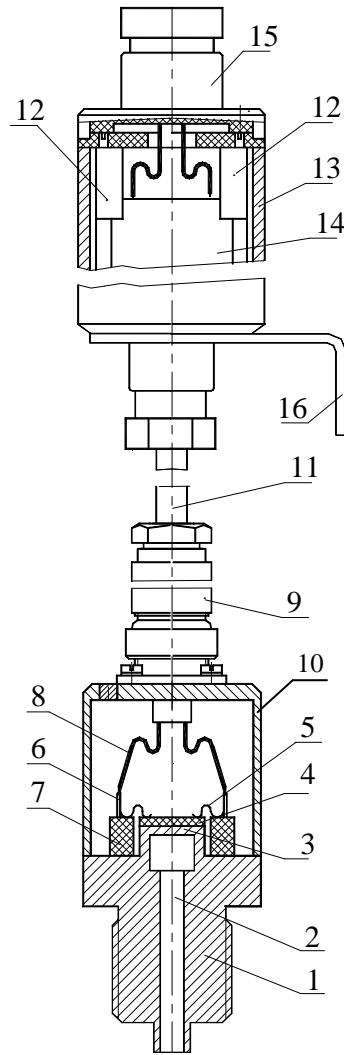


Рисунок 1

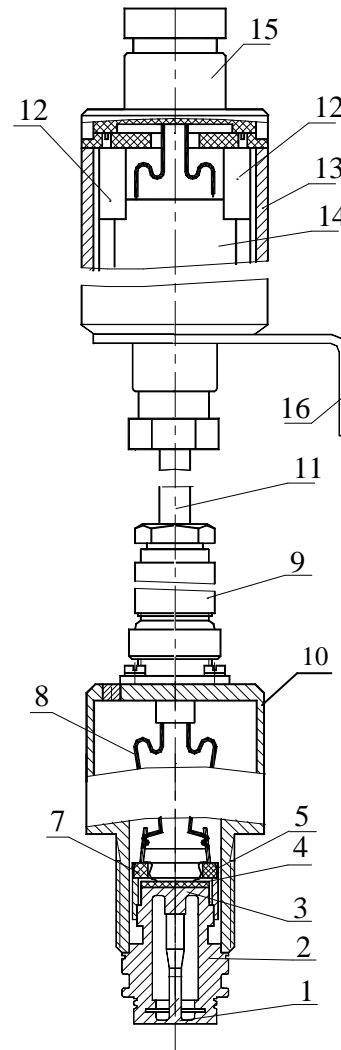


Рисунок 2

3) Датчик совмещенной конструкции со штуцером представлен на рисунке 3а.

Тензопреобразователь датчика включает штуцер 1 с приемной полостью 2, измерительную мембрану 3, жестко закреплённый на измерительной мембране 3 полупроводниковый чувствительный элемент 4, представляющий собой монокристаллическую сапфировую подложку, на поверхности которой сформированы гетероэпитаксиальные кремниевые тензорезисторы (структура кремний на сапфире – КНС), алюминиевые проводники 5, разваренные на чувствительный элемент 4 и на выводы 6 коллектора 7.

Тензопреобразователь с помощью проводов 8 через выводы 6 коллектора 7 соединён с входом электронного блока 9 (вторичного преобразователя). Электронный блок 9 удалён от зоны действия высокой температуры измеряемой среды на такое расстояние, чтобы температура на нем не превышала 80°С. Электронный блок 9 соединён монтажными проводами с выходным разъемом 10 датчика.

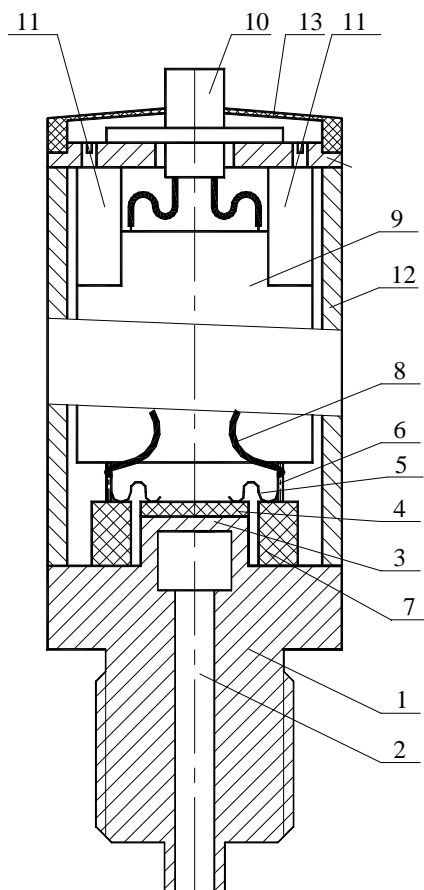


Рисунок 3а

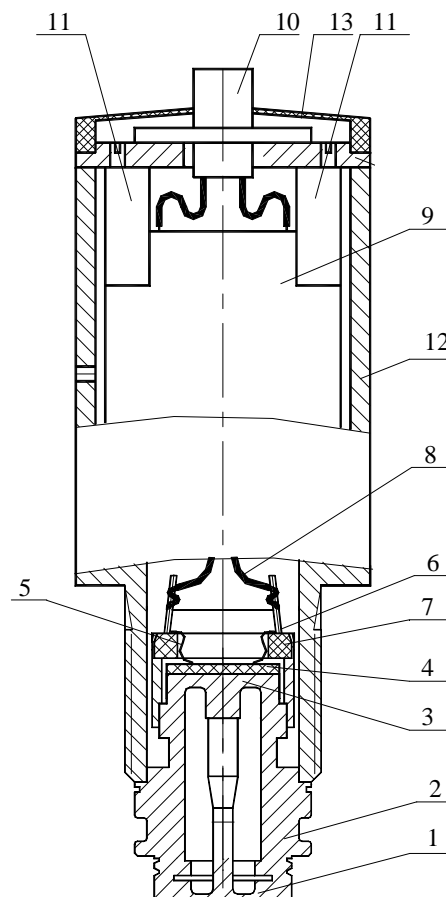


Рисунок 3б

В состав электронного блока 9 датчиков, за исключением МИДА-ДИ-12П-К, входят переменные резисторы 11 регулировки НУЛЯ (начального значения выходного сигнала) и ДИАПАЗОНА (диапазона изменения выходного сигнала). Настройка датчиков МИДА-ДИ-12П-К проводится с помощью внешних устройств – см. приложение Е. Электронный блок 9 и тензопреобразователь защищены от внешних воздействий кожухом 12 и съёмным колпачком 13.

В других модификациях датчика вместо разъема 10 устанавливается контактная колодка с сальниковым вводом.

4) Датчик совмещенной конструкции с открытой приемной мембраной представлен на рисунке 3б.

Этот датчик отличается от датчика со штуцером, рассмотренного в 1.4.2.3), только конструкцией тензопреобразователя, а именно – узлом, контактирующим с измеряемой средой: открытая приемная мембрана 1 со штоком приварена к корпусу 2. Шток приемной мембраны 1 соединен с измерительной мембраной 3, на которой закреплен чувствительный элемент 4. В остальном конструкция датчика аналогична приведенной в 1.4.2.3).

5) Отличие датчика МИДА-ДИ-12П-К от МИДА-ДИ-12П состоит в том, что в состав его электронного блока входит микропроцессор, позволяющий реализовать алгоритмическую компенсацию погрешностей и настройку НУЛЯ датчика, и отсутствуют переменные резисторы регулировки НУЛЯ и ДИАПАЗОНА.

1.4.3 Работа датчика происходит следующим образом.

Давление измеряемой среды воздействует на измерительную мембрану 3 (рисунки 1, 3а) или на приемную мембрану 1, а через ее шток - на измерительную мембрану 3 (рисунки 2, 3б), и на полупроводниковый чувствительный элемент 4 (рисунки 1, 2, 3а, 3б) с четырьмя тензочувствительными гетероэпитаксиальными кремниевыми резисторами, расположенными на его поверхности.

В результате механической деформации чувствительного элемента меняется сопротивление тензорезисторов, соединенных в мостовую схему. Мостовая схема питается стабилизированным напряжением, подаваемым с электронного блока. Изменение сопротивления плеч моста приводит к изменению напряжения, снимаемого с мостовой схемы. Напряжение с мостовой схемы через проводники подаётся на вход электронного блока (вторичного преобразователя). Электронный блок усиливает сигнал мостовой схемы и преобразует его в требуемый унифицированный выходной сигнал датчика, который снимается с выходного разъёма 10 (рисунки 3а, 3б) или контактной колодки 14 сальника 15 (рисунки 1, 2).

Подстроечные резисторы НУЛЯ и ДИАПАЗОНА позволяют в небольших пределах регулировать выходной сигнал датчика МИДА-ДИ-12П с тем, чтобы нижние и верхние значения выходного сигнала соответствовали нижнему и верхнему пределам измерения. В датчике МИДА-ДИ-12П-К регулировка НУЛЯ производится с помощью устройства обнуления, входящего в комплект поставки и подключаемого либо к выходному разъёму датчика, либо к специальной вилке на контактной колодке сальникового узла (приложение Е).

1.4.4 Датчики МИДА-ДИ-12П имеют следующие обозначения по конструкторской документации:

МДВГ.406233.032 - МИДА-ДИ-12П-12, МИДА-ДИ-12П-12-Ех, МИДА-ДИ-12П-12-В, МИДА-ДИ-12П-12-Ех-В;

МДВГ.406233.049 - МИДА-ДИ-12П-05-К, МИДА-ДИ-12П-05-Ех-К;

МДВГ.406233.058 - МИДА-ДИ-12П-06-К, МИДА-ДИ-12П-06-Ех-К;

МДВГ.406233.059 - МИДА-ДИ-12П-081-К, МИДА-ДИ-12П-081-Ех-К;

МДВГ.406233.060 - МИДА-ДИ-12П-072-К, МИДА-ДИ-12П-072-Ех-К;

МДВГ.406233.061 - МИДА-ДИ-12П-082-К, МИДА-ДИ-12П-082-Ех-К;

МДВГ.406233.071 - МИДА-ДИ-12П-11, МИДА-ДИ-12П-11-Ех, МИДА-ДИ-12П-11-В, МИДА-ДИ-12П-11-Ех-В.

1.5 Обеспечение искробезопасности датчиков

Взрывозащищенные датчики предназначены для работы только от искробезопасных входов блоков питания (барьеров искрозащиты).

Искробезопасность электрических цепей взрывозащищенных датчиков достигается за счет выполнения конструкции датчиков в соответствии с требованиями ГОСТ 31610.11-2014, а также за счет ограничения тока и напряжения в электрических цепях до искробезопасных значений.

1.6 Маркировка

1.6.1 На корпусе датчика МИДА-ДИ-12П-05-К, МИДА-ДИ-12П-072-К, МИДА-ДИ-12П-11, МИДА-ДИ-12П-11-В или на корпусе электронного блока датчика МИДА-ДИ-12П-06-К, МИДА-ДИ-12П-081-К, МИДА-ДИ-12П-082-К, МИДА-ДИ-12П-12, МИДА-ДИ-12П-12-В нанесены следующие знаки и надписи:

- 1) товарный знак предприятия-изготовителя;
- 2) обозначение датчика;
- 3) степень защиты датчика: IP64;
- 4) пределы измерения с указанием единицы измерения;
- 5) пределы допускаемой основной (суммарной - для МИДА-ДИ-12П-В, МИДА-ДИ-12П-К) погрешности;
- 6) верхняя предельная температура диапазона термокомпенсации;
- 7) выходной сигнал;
- 8) порядковый номер по системе нумерации завода-изготовителя;
- 9) год выпуска (допускается совмещение с порядковым номером);

На корпусе первичного преобразователя датчиков МИДА-ДИ-12П-06-К, МИДА-ДИ-12П-081-К, МИДА-ДИ-12П-082-К, МИДА-ДИ-12П-12, МИДА-ДИ-12П-12-В нанесены следующие надписи:

- 1) порядковый номер датчика, совпадающий с номером, нанесенным на электронном блоке;
- 2) порядковый номер тензопреобразователя по системе нумерации завода-изготовителя.

1.6.2 На корпусе взрывозащищенного датчика МИДА-ДИ-12П-05-Ех-К, МИДА-ДИ-12П-072-Ех-К, МИДА-ДИ-12П-11-Ех, МИДА-ДИ-12П-11-Ех-В или на корпусе электронного блока взрывозащищенного датчика МИДА-ДИ-12П-06-Ех-К, МИДА-ДИ-12П-12-Ех, МИДА-ДИ-12П-12-Ех-В, МИДА-ДИ-12П-081-Ех-К, МИДА-ДИ-12П-082-Ех-К, нанесены следующие знаки и надписи:

- 1) маркировка взрывозащиты в зависимости от верхнего предела диапазона температур измеряемой среды: 0Ех ia IIC T3 Ga – 200°C; 0Ех ia IIC T2 Ga – 300°C;
- 2) номер сертификат соответствия взрывозащищенного оборудования;
- 3) диапазон рабочих температур для электронного блока;
- 4) изображение специального знака Ех взрывобезопасности;
- 5) единый знак обращения продукции на рынке государств-членов Таможенного союза.

1.7 Упаковка

1.7.1 Упаковывание производится в закрытых вентилируемых помещениях при температуре окружающего воздуха от плюс 15 до плюс 40°C и относительной влажности воздуха до 80 % при отсутствии в окружающей среде агрессивных примесей.

1.7.2 Перед упаковкой отверстие штуцера, монтажные резьбы, приемная мембрана при необходимости закрываются колпачками или заглушками, предохраняющими внутреннюю полость от загрязнения, а резьбы и мембрану от механических повреждений.

1.7.3 Датчик помещается в потребительскую тару, выполненную в соответствии с ГОСТ 23170-78. На потребительскую тару нанесена информация о датчике. В потребительскую тару вместе с датчиком помещается эксплуатационная документация. Эксплуатационная документация вкладывается в чехол из полиэтиленовой пленки ГОСТ 10354-82 толщиной (0,15 - 0,3) мм.

Консервация датчика не производится (вариант защиты ВЗ-0 ГОСТ 9.014-78).

1.7.4 Потребительская тара укладывается в транспортную тару - деревянный ящик типа П-1 или Ш-1 ГОСТ 2991 или картонный ящик. Свободное пространство заполняется амортизационным материалом.

Товаросопроводительная документация и Руководство по эксплуатации вкладываются в чехол из полиэтиленовой пленки.

В чехол вкладывается вкладыш с надписью "Товаросопроводительная документация", чехол заваривается.

Масса транспортной тары не превышает 20 кг.

Допускается пересылка датчиков почтовыми посылками.

1.7.5 На каждую потребительскую тару датчика нанесена информация, содержащая товарный знак или наименование предприятия-изготовителя, условное обозначение датчика (по приложению Б), год выпуска, надпись: СДЕЛАНО В РОССИИ.

Транспортная маркировка соответствует ГОСТ 14192-96 и содержит основные, дополнительные и информационные надписи, манипуляционные знаки, означающие ОСТОРОЖНО ХРУПКОЕ, ВЕРХ, НЕ КАТИТЬ, БЕРЕЧЬ ОТ ВЛАГИ.

1.7.6 Товаросопроводительная документация заворачивается в оберточную бумагу ГОСТ 8273-75 и вкладывается в чехол из полиэтиленовой пленки. В чехол помещается вкладыш с надписью: ТОВАРОСОПРОВОДИТЕЛЬНАЯ ДОКУМЕНТАЦИЯ, после чего шов чехла заваривается.

Чехол с товаросопроводительной документацией укладывается в транспортную тару на верхний слой амортизационного материала.

1.7.7 При получении ящиков с датчиками необходимо проверить сохранность тары. В случае ее повреждения следует составить акт и обратиться с рекламацией к транспортной организации.

1.7.8 В зимнее время ящики с датчиками распаковывать в отапливаемом помещении не ранее, чем через 12 часов после внесения их в помещение.

Проверить комплектность в соответствии с паспортом на датчик.

В паспорте указать дату ввода датчика в эксплуатацию.

При отсутствии в паспорте даты и номера акта ввода в эксплуатацию гарантийный срок отсчитывается от даты выпуска датчика.

Рекомендуется сохранять паспорт, который является юридическим документом при предъявлении рекламаций, в течение всего срока эксплуатации датчика. В паспорт должны вноситься данные о хранении и эксплуатации датчика.

2 ИСПОЛЬЗОВАНИЕ ПО НАЗНАЧЕНИЮ

2.1 Эксплуатационные ограничения

2.1.1 Климатические условия (1.2.14 - температура окружающей среды, влажность, конденсация влаги, прямое попадание воды и солнечных лучей), при которых будет эксплуатироваться датчик, должны соответствовать указанным в настоящем Руководстве.

Датчик исполнения УХЛ 3.1 (ГОСТ 15150-69) рассчитан для работы в умеренно-холодном климате при температуре окружающей среды по 1.2.14. Место установки – сухие, нерегулярно отапливаемые помещения. Попадание воды на датчик и конденсация влаги исключены. Максимальная влажность воздуха – 80 % при температуре 35°C без конденсации влаги (группа В4 по ГОСТ Р 52931-2008).

2.1.2 Температура измеряемой среды и окружающего воздуха не должна выходить за пределы диапазона рабочих температур (1.2.13, 1.2.14).

Температура в зоне А или В (МИДА-ДИ-12П-12) датчика (указаны на габаритном чертеже, приложение Г) не должна превышать температуры измеряемой среды по 1.2.13, а температура датчика в его зоне С (также указана на габаритном чертеже), которая для МИДА-ДИ-12П-06-К, МИДА-ДИ-12П-081-К, МИДА-ДИ-12П-082-К, МИДА-ДИ-12П-12, МИДА-ДИ-12П-12-В включает выходной разъем РСГ7 первичного преобразователя, кабельную перемычку и электронный блок, не должна превышать плюс 80°C.

Если температура измеряемой среды выше или ниже допустимой, должен устанавливаться отвод или предприняты другие меры для выполнения условий правильной эксплуатации.

При низкой температуре измеряемой среды необходимо принять меры (специальный отвод и другие), чтобы исключить появление конденсата на корпусе датчика.

2.1.3 Измеряемая среда должна обладать следующими свойствами: не быть агрессивной к материалам контактирующих с ней деталей датчика (титановые сплавы и коррозионностойкие нержавеющие стали), и, в отношении датчиков со штуцером МИДА-ДИ-12П-11, МИДА-ДИ-12П-11-В, МИДА-ДИ-12П-12, МИДА-ДИ-12П-12-В, не иметь загрязнений, которые могут накапливаться и уплотняться в полости штуцера перед мембраной и вызвать отказ датчика.

При эксплуатации датчиков состояние измеряемой среды должно оставаться таким, чтобы исключить её замерзание, кратковременные броски давления (гидроудары, резонансные гидравлические и звуковые явления), величина которых превышает предельно допустимую (1.2.24).

Отборные устройства рекомендуется размещать в местах, где скорость движения среды наименьшая, поток без завихрений, т.е. на прямолинейных участках трубопроводов, при максимальном расстоянии от запорных устройств, колен, компенсаторов и других гидравлических соединений.

При пульсирующем давлении среды, гидроударах необходимо применять гаситель пульсаций (демпфер) МИДА-ГП-501 (приложение Д) нашего производства или другие меры (петлеобразные успокоители и т.п.), чтобы не допустить повреждения или разрыва мембраны датчика.

2.1.4 Механические воздействия (вибрации, одиночные удары) на датчик в месте установки не должны превышать следующих значений: вибрации с частотой (10-150) Гц, амплитуда – 0,35 мм, ускорение 49 м/сек²; до 1000 ударов с ускорением до 100 м/сек² с длительностью ударного импульса (2-50) мс (исполнение V3 по ГОСТ Р 52931-2008).

2.1.5 Окружающий воздух не должен содержать примесей, вызывающих коррозию деталей датчиков.

2.1.6 Невзрывозащищенные датчики предназначены для эксплуатации только во взрывобезопасных условиях.

2.1.7 Взрывозащищенные датчики предназначены для эксплуатации во взрывоопасных производствах.

2.2. Подготовка датчика к использованию

2.2.1 Меры безопасности при подготовке датчика к использованию

1) Присоединение и отсоединение датчика от объекта производить при отсутствии давления в магистралях и отключенном питании.

2) По степени защиты человека от поражения электрическим током датчик относится к классу III по ГОСТ 12.2.007.0-75. Используемые блоки питания должны соответствовать требованиям ГОСТ 12.2.007.0-75.

Рекомендуется использование блоков питания МИДА-БП-106 для питания невзрывозащищенных датчиков и блоков питания и преобразования сигналов МИДА-БПП-102-Ех, блоков питания МИДА-БП-106 с барьерами взрывозащиты МИДА-БИЗ-105-Ех, МИДА-БИЗ-107-Ех для питания взрывозащищенных датчиков.

3) Не допускается эксплуатация датчика при давлениях, превышающих верхний предел измерений.

2.2.2 Внешний осмотр датчика

1) При внешнем осмотре датчика необходимо проконтролировать отсутствие видимых механических повреждений приемной мембраны и других деталей, пыли и грязи на его корпусе.

2) При наличии механических повреждений корпуса, штуцера, приемной мембраны, крышки или разъема эксплуатация датчика не допускается.

2.2.3 Измерение параметров датчика

Перед монтажом на место эксплуатации должны быть в условиях КиП (метрологической лаборатории) измерены параметры датчика по методикам 3.6.3 - 3.6.6.

2.2.4 Монтаж датчика

Датчики монтируются в любом положении, удобном для монтажа. Места установки должны обеспечивать удобные условия для обслуживания и демонтажа.

При монтаже датчиков с верхними пределами измерения 0,06 МПа и ниже следует учитывать существенную зависимость выходного сигнала от положения датчика. На предприятии-изготовителе такие датчики откалиброваны при вертикальном положении продольной оси штуцером (открытой мембраной) вниз.

Невзрывозащищенные датчики нельзя устанавливать во взрывоопасных помещениях.

Не допускается эксплуатация датчика с незакрепленным электронным блоком.

Запрещается использовать корпус датчика в качестве элемента монтажа или крепления. При монтаже запрещается прикладывать усилия к корпусу датчика (за исключением места под гаечный ключ) во избежание его повреждения.

ВНИМАНИЕ: ПЕРЕД УСТАНОВКОЙ ПЕРВИЧНОГО ПРЕОБРАЗОВАТЕЛЯ ДАТЧИКОВ МИДА-ДИ-12П-06-К, МИДА-ДИ-12П-081-К, МИДА-ДИ-12П-082-К, МИДА-ДИ-12П-12, МИДА-ДИ-12П-12-В В МОНТАЖНОЕ ГНЕЗДО ОТСТЫКОВАТЬ ОТ РАЗЪЕМА 9 ПЕРВИЧНОГО ПРЕОБРАЗОВАТЕЛЯ КАБЕЛЬНУЮ ПЕРЕМЫЧКУ 11 С ЭЛЕКТРОННЫМ БЛОКОМ, ЧТОБЫ ИЗБЕЖАТЬ ПЕРЕКРУЧИВАНИЯ КАБЕЛЬНОЙ ПЕРЕМЫЧКИ 11 И ОБРЫВОВ ЕЕ ПРОВОДОВ.

Особенности монтажа штуцерных датчиков МИДА-ДИ-12П-11, МИДА-ДИ-12П-11-В, МИДА-ДИ-12П-12, МИДА-ДИ-12П-12-В

1) В случае установки этих датчиков непосредственно на технологическом оборудовании и трубопроводах должны применяться отборные устройства с вентилями для обеспечения возможности отключения и проверки датчиков.

2) При температуре измеряемой среды выше предельной (1.2.13) отборные устройства должны быть с отводами в виде соединительных линий, не позволяющих превысить температуру корпуса датчика выше указанных в 1.2.13 значений.

Соединительные линии (импульсные трубки) необходимо прокладывать так, чтобы исключить образование газовых мешков (при измерении давления жидкости) или гидравлических пробок (при измерении давления газа).

Соединительные линии должны иметь односторонний уклон (не менее 1:10) от места отбора давления вверх к датчику, если измеряемая среда газ, и вниз к датчику, если измеряемая

среда жидкость. В случае невозможности выполнения этих требований при измерении давления газа в нижней точке соединительной линии необходимо предусмотреть отстойные сосуды, а при измерении давления жидкости - газосборники в наивысших точках. При использовании соединительных линий в них должны предусматриваться специальные отверстия для продувки.

3) Разметка монтажных гнезд под датчики и примеры установки датчиков на магистрали приведена на рисунке 4.

4) Уплотнение соединения датчиков с магистралью обеспечивается паронитовым кольцом (см. рисунок 4).

Запрещается использовать уплотнение по резьбе (пакля, лента ФУМ) для обеспечения герметичности соединения, так как может произойти повреждение мембраны большим избыточным давлением при закручивании датчика в замкнутый объём жидкости.

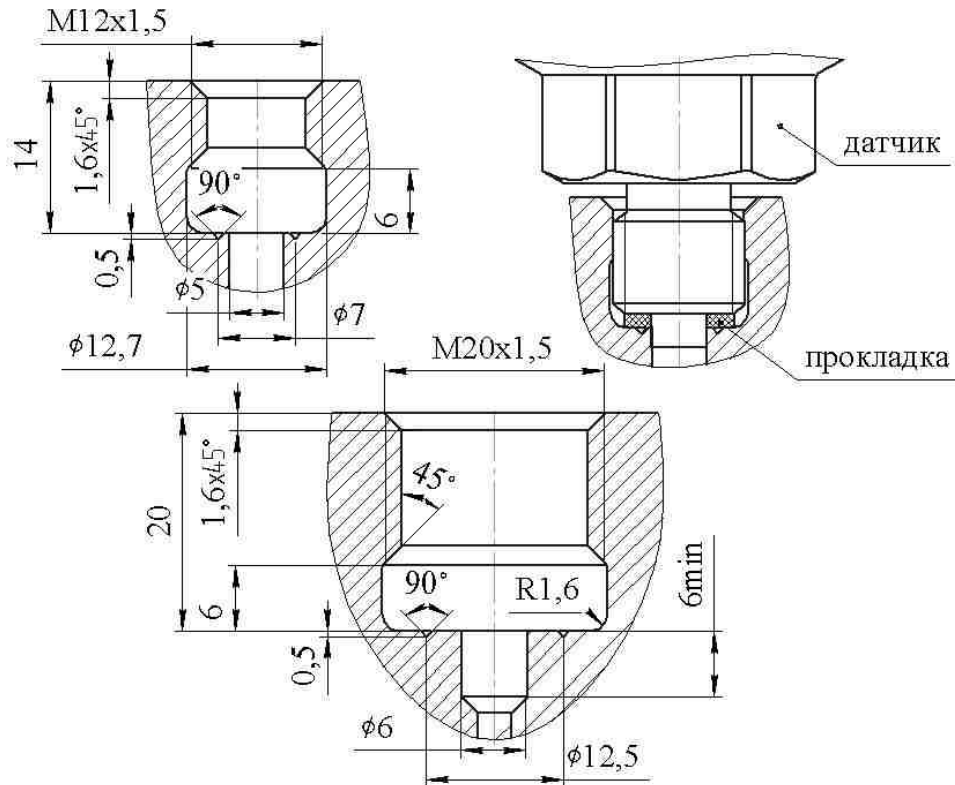


Рисунок 4 - Разметка монтажного гнезда и установка датчиков МИДА-ДИ-12П-11, МИДА-ДИ-12П-11-В, МИДА-ДИ-12П-12, МИДА-ДИ-12П-12-В на рабочей магистрали

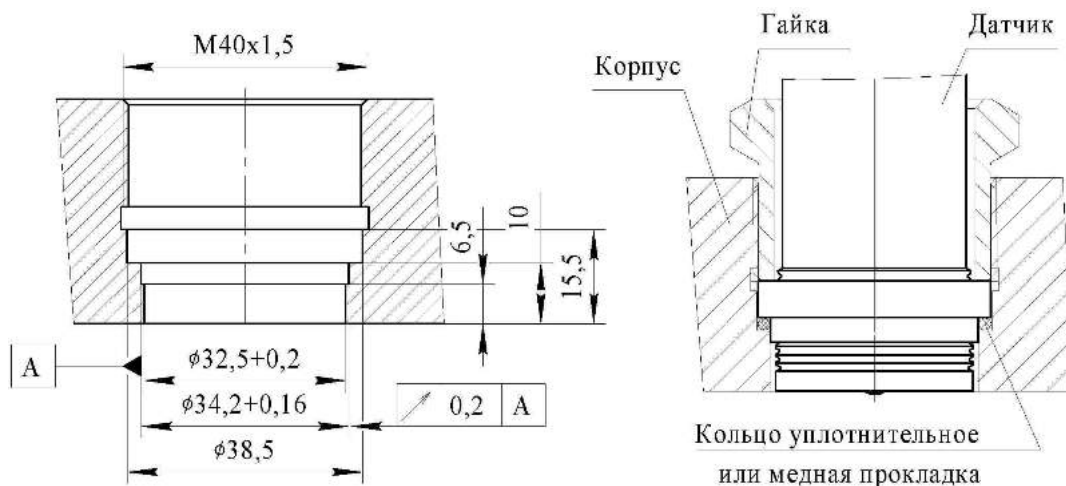
Особенности монтажа датчиков с открытой мембраной МИДА-ДИ-12П-05-К, МИДА-ДИ-12П-06-К, МИДА-ДИ-12П-072-К, МИДА-ДИ-12П-081-К, МИДА-ДИ-12П-082-К

1) К корпусу объекта (экструдера) первичный преобразователь датчиков МИДА-ДИ-12П-081-К, МИДА-ДИ-12П-082-К и датчик МИДА-ДИ-12П-072-К присоединяются монтажной резьбой (рисунки 5, 7, 8). Электронный блок монтируется на стойке в любом положении, удобном для монтажа. Преобразователь датчика МИДА-ДИ-12П-06-К, и датчик МИДА-ДИ-12П-06-К крепятся за фланец крепёжной гайкой.

2) Датчики, предназначенные для использования на литьевых машинах, где может затвердевать пластмасса, следует монтировать и демонтировать, исключая возможность повреждения приемной мембраны. Это значит, что демонтаж следует производить при разогретой машине, а монтаж в гнездо, очищенное от пластмассы специальным приспособлением, поставляемым по отдельному заказу.

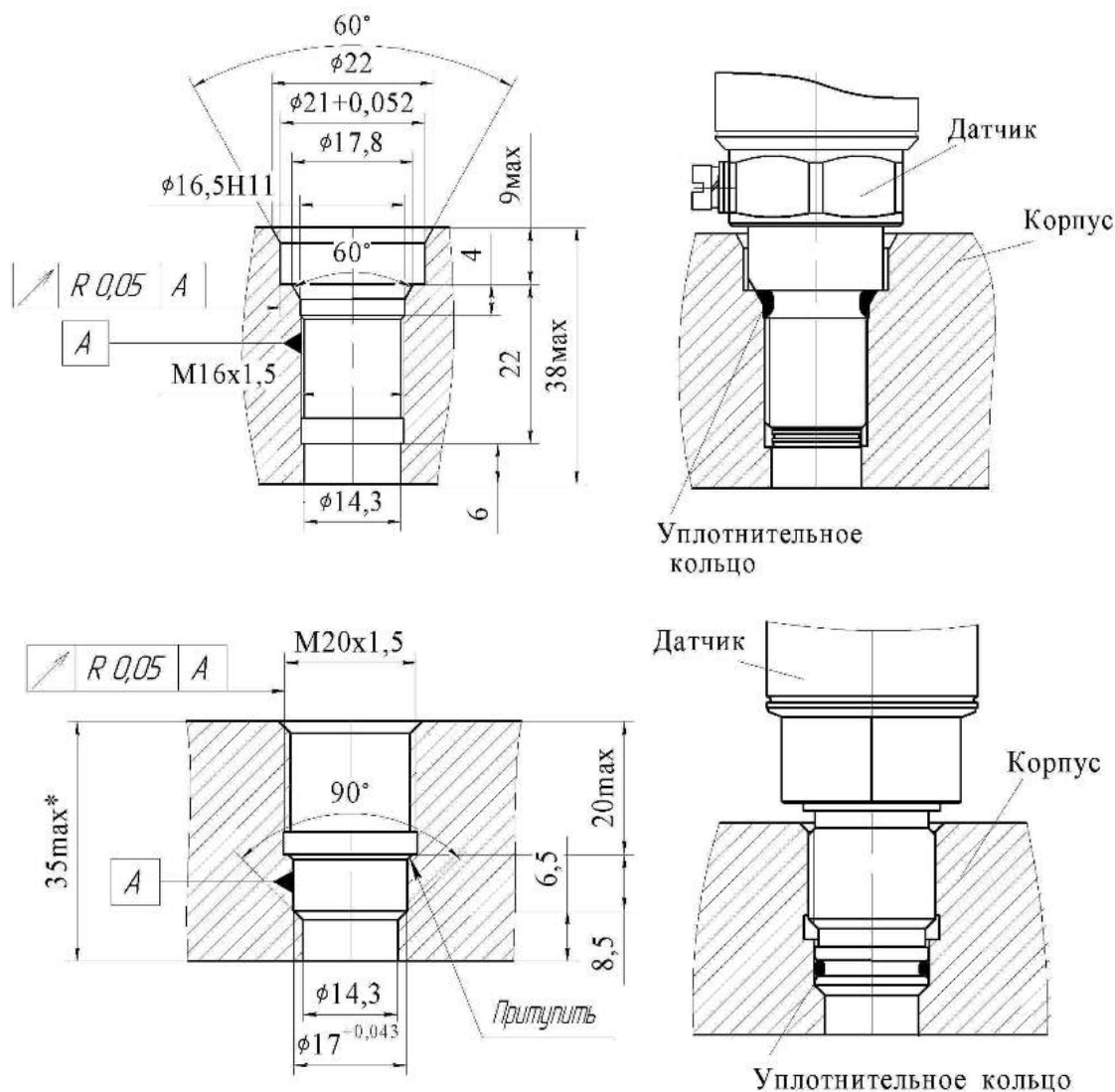
3) Уплотнение датчиков МИДА-ДИ-12П-05-К и МИДА-ДИ-12П-06-К, для рабочей температуры не более плюс 200°C обеспечивается резиновой прокладкой (кольцом). При температуре рабочей среды свыше плюс 200°C уплотнение обеспечивается медной прокладкой.

На рисунке 5 приведены разметка гнезда и пример установки датчиков МИДА-ДИ-12П-05-К и МИДА-ДИ-12П-06-К.



**Рисунок 5 –Разметка монтажного гнезда
и установка датчика МИДА-ДИ-12П-05-К, МИДА-ДИ-12П-06-К**

Уплотнение датчиков МИДА-ДИ-12П-072-К обеспечивается резиновой прокладкой (кольцом). На рисунке 6 приведены примеры разметки гнезд и установки датчиков МИДА-ДИ-12П-072-К с резьбой М16х1,5 и М20х1,5.



**Рисунок 6 –Разметка монтажного гнезда
и установка датчика МИДА-ДИ-12П-072-К**

Уплотнение датчиков МИДА-ДИ-12П-081-К обеспечивается медной прокладкой. На рисунке 7 приведены примеры разметки гнезд и установки первичного преобразователя датчиков МИДА-ДИ-12П-081-К с резьбой М20х1,5 и М27х1,5.

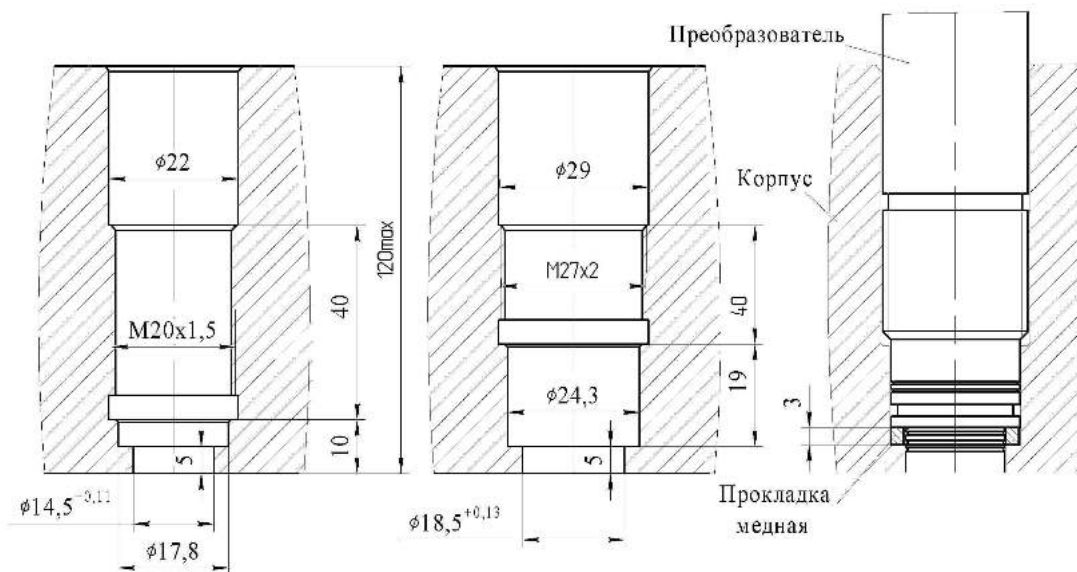
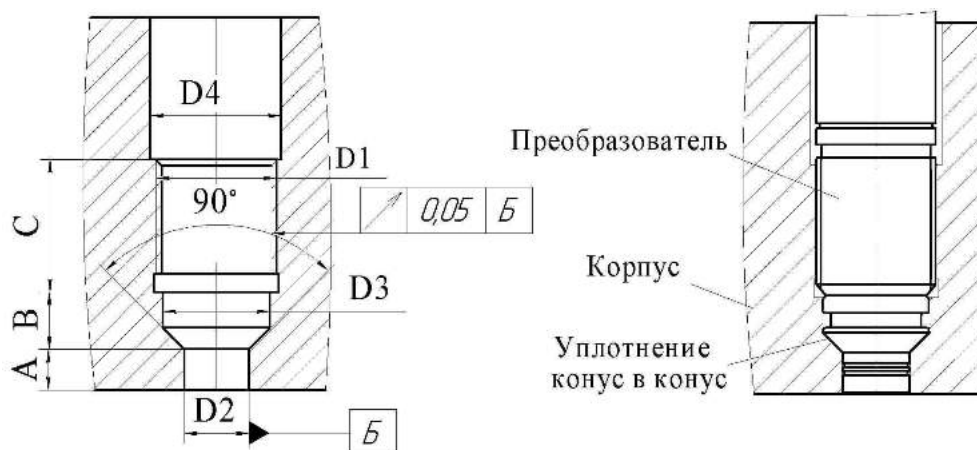


Рисунок 7 – Разметка монтажного гнезда и установка первичного преобразователя датчика МИДА-ДИ-12П-081-К

Уплотнение датчиков МИДА-ДИ-12П-082-К обеспечивается сопряжением «конус первичного преобразователя – конус монтажного гнезда» для любой рабочей температуры.

На рисунке 8 приведены примеры разметки гнезд и установки первичного преобразователя датчиков МИДА-ДИ-12П-082-К с резьбами 1/2-20UNF-2A; М14х1,5; М18х1,5 и М20х1,5.



D1	D2, мм	D3, мм	D4, мм	A	B	C
1/2-20UNF-2A	Ø7,95+0,05	Ø11,5+0,1	Ø13	5,7min	4,3	19
M14X1,5	Ø8,1+0,05	Ø12,1+0,01	Ø15	6,15 min	5	25
M18X1,5	Ø10,1+0,05	Ø15,6+0,1	Ø20	6,15 min	7	25
M20X1,5	Ø14,1+0,05	Ø17,1+0,1	Ø22	6,15 min	8	25

Рисунок 8 – Разметка монтажного гнезда и установка первичного преобразователя датчика МИДА-ДИ-12П-082-К

4) Уплотнение с помощью резиновых колец из фторкаучука, не требует приложения больших усилий при вворачивании. Уплотнение конус в конус и медной прокладкой, требует приложения значительных усилий, особенно для маловязкой жидкой и газообразной среды.

Для исключения повреждения датчика усилие вворачивания регламентируется величиной 50Нм. Как правило монтаж производится на холодном объекте, а после достижения рабочей температуры 50-70% от номинальной, допускается дополнительная затяжка резьбы датчика.

5) Не допускается монтаж датчика в замкнутом объеме из-за опасности передавливания приёмной мембраны.

2.2.5 Присоединение линии (кабеля) связи к датчику

1) Подсоединение проводов линий связи к датчику производится в соответствии со схемами электрических соединений (приложение В).

2) Подключение осуществляется кабелем с внешним диаметром до 8 мм и с числом проводов, соответствующим числу проводников линий связи (1.2.11). Сечение провода в кабеле не более 1,5 мм².

Рекомендуется применять кабели контрольные с резиновой или пластмассовой изоляцией, кабели для сигнализации и блокировки с полиэтиленовой изоляцией. Допускается применять другие кабели с сечением жилы от 0,75 до 1,5 мм².

Заземляющий зажим на корпусе датчика или корпусе электронного блока должен быть соединен проводом сечением от 0,75 до 1,5 мм² с внешним заземлением.

Один конец заземляющей жилы кабеля должен быть соединен с зажимом заземления на контактной колодке датчика, а другой – с тем же внешним заземлением, с которым соединен корпус датчика.

Экран кабеля связи (если он имеется) должен быть заземлен только вне датчика, а его конец внутри датчика с заземлением не соединяется.

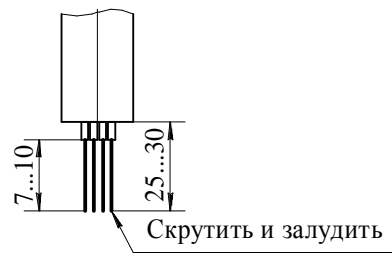
3) В случаях, когда в процессе эксплуатации датчика возможно попадание в него воды, следует выбрать датчик с угловым сальниковым вводом, а линия связи в месте ввода в датчик должна быть выполнена кабелем круглого сечения с требуемым количеством жил.

Ввод кабеля герметизируется сальниковым уплотнением, винты крепления крышки сальникового узла - резиновыми кольцами, которые на них одеты, сама крышка – резиновым кольцом в ее основании. Нарушение герметичности в любом из указанных мест может привести к отказу датчика из-за попадания в него воды. Поэтому необходимо следить, чтобы резиновые уплотнители (входят в комплект поставки) были в наличии, а оба винта крышки и гайка сальника были достаточно хорошо затянуты.

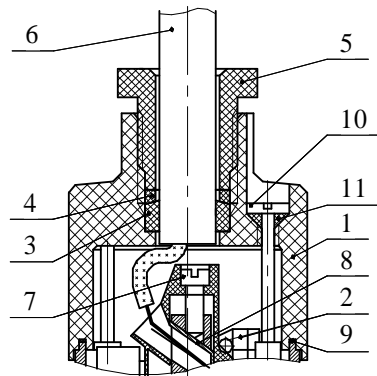
4) Подключение кабеля к контактной колодке производится в соответствии с рисунком 9 в следующей последовательности.

Разделяется кабель 6, снимается крышка 1, закрепленная двумя невыпадающими винтами, выворачивается гайка 5 сальника, и извлекаются, металлическая шайба 4 и резиновая прокладка (кольцо) 3. Отверстие в кольце 3 должно быть равно внешнему диаметру кабеля или на 0,5 мм больше. При необходимости извлеченное кольцо 3 заменяется на более подходящее по внутреннему диаметру.

Разделка кабеля



Подключение, заделка кабеля



Уплотнение сальникового ввода

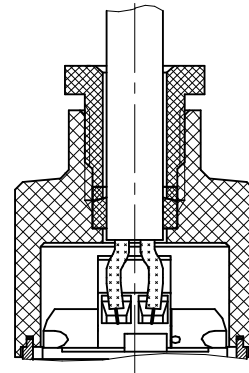


Рисунок 9

В зависимости от наружного диаметра применяемого кабеля 6 используется одно из колец 3: с отверстием под кабель $\varnothing 6,5$ (установлено в сальник изготовителем) или с отверстием $\varnothing 8,5$, (входит в комплект поставки). В состоянии поставки кольца имеют технологическое тонкое дно, которое прорывается при продевании кабеля.

При применении кабеля, диаметр которого не соответствует диаметру отверстия в поставляемых прокладках, необходимо самостоятельно изготовить прокладку в соответствии с требованиями, изложенными выше.

На разделанный кабель одеваются гайка 5, шайба 4 и кольцо 3. Кабель с элементами уплотнения вставляется в отверстие сальника в соответствии с рисунком 9. Ослабляются винты 7 контактной колодки 2. Оголенный проводник жилы вставляется между зажимом 8 и контактом, заворачивается винт 7. Крышка 1 с резиновым кольцом 9 устанавливается на место и закрепляется винтами 10, под которые должны быть установлены резиновые кольца 11. Герметизация кабельного ввода производится закручиванием гайки 5 таким образом, чтобы прокладка туго обжимала кабель.

Необходимо помнить, что крышка имеет три места, через которые может проникнуть вода и влага: ввод кабеля, отверстие для винтов крепления крышки, соединение крышка - кожух датчика.

Ввод кабеля герметизируется сальниковым уплотнением, винты - резиновыми кольцами 11, которые на них одеты, сама крышка - резиновым кольцом 9 в основании крышки. Нарушение герметичности в любом из указанных мест может привести к отказу датчика из-за попадания в него воды. Поэтому необходимо следить, чтобы резиновые кольца (входят в комплект поставки) были в наличии, а оба винта крышки и гайка сальника достаточно хорошо затянуты.

5) В местах прохождения кабеля связи могут иметься зоны, где образуется конденсат (например, трубы с холодной водой). Капли конденсата, попадая на кабель, стекают по нему на крышку сальникового узла и при недостаточно хорошем уплотнении попадают под крышку и далее в датчик. В таких случаях желательно, чтобы до ввода в датчик кабель имел ниспадающую петлю, которая предотвратит стекание воды в датчик по кабелю.

ВНИМАНИЕ: ЕСЛИ ПРИ МОНТАЖЕ ДАТЧИКА ПО КАКОЙ-ЛИБО ПРИЧИНЕ ДОПУЩЕНО НАРУШЕНИЕ В УПЛОТНЕНИИ САЛЬНИКА, НЕОБХОДИМО ПРИНЯТЬ ДОПОЛНИТЕЛЬНЫЕ МЕРЫ ПО ЗАЩИТЕ КАБЕЛЬНОГО ВВОДА ОТ ПОПАДАНИЯ ВОДЫ И ВЛАГИ. ПРЕДПРИЯТИЕ НЕ НЕСЁТ ОТВЕТСТВЕННОСТИ ЗА ОТКАЗ ДАТЧИКА, ВЫЗВАННЫЙ ПОПАДАНИЕМ В НЕГО ВОДЫ ЧЕРЕЗ КАБЕЛЬНЫЙ ВВОД.

2.2.6. Схемы внешних электрических соединений

Схемы внешних электрических соединений представлены в виде блок – схем, в которых применены следующие обозначения:

G - источник питания;

D – датчик;

R_н – сопротивление нагрузки.

В качестве R_н может выступать прецизионный измерительный (образцовый) резистор R_{об}, сопротивление стрелочного, цифрового измерителя напряжения или тока, входное сопротивление контроллера. Измерительный (образцовый) резистор применяется в случае, когда измерение тока (I) производится косвенно с помощью измерителя напряжения по падению напряжения (U) на R_{об}. При этом значение тока будет равно:

$$I = U / R_{об}. \quad (2)$$

Знаки "+" и "-" на источнике питания указывают на полярность напряжения, передаваемого по кабелю. Цифры 1, 2 на датчике являются номерами контактов на контактной колодке или разъёме.

Датчики имеют двухпроводную схему включения. Число проводов линии связи указывается в паспорте и обязательно должно учитываться при подключении датчика.

Величины сопротивления нагрузки и напряжения питания выбираются в соответствии с требованиями, изложенными в 1.2.7, 1.2.8.

Заземление приборов (датчика, источника питания, системы сбора данных), объединение питающих или сигнальных цепей датчика при групповом включении должны выполняться с учётом имеющейся гальванической развязки источников питания и измерительных приборов, чтобы не допускать появления напряжений и токов, которые могут вывести из строя подключенные приборы. Варианты группового включения датчиков приведены ниже.

1) Типовая схема включения показана на рисунке 10.

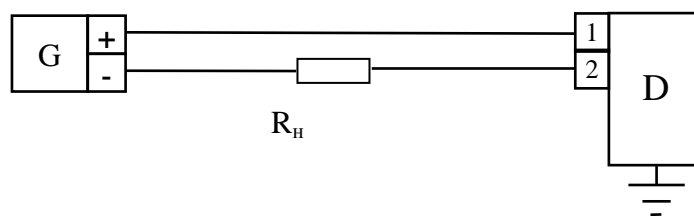


Рисунок 10

R_n может ставиться как в плюсовую, так и в минусовую цепь датчика. При работе с системой сбора данных чаще схемотехнически оправдано включать нагрузку в минусовую цепь питания датчика. Сопротивление нагрузки выбирается в пределах от 0 до 1 кОм и ограничено напряжением питания датчика (1.2.8). Величина сопротивления нагрузки не должна превышать значений, рассчитанных по формуле:

$$(R_n + R_{л}) \leq (U_p - 12) / 0,02, \quad (3)$$

где R_n - сопротивление нагрузки, Ом;

$R_{л}$ – сопротивление проводов соединительной линии, Ом;

U_p - напряжение питания датчика, В.

Двухпроводная схема является наиболее надёжной. Датчик не выходит из строя при неправильном включении, изменении полярности питания, при коротких замыканиях нагрузки, и менее чувствителен к помехам. При двухпроводном включении проще реализовать меры по снижению влияния электромагнитных помех (индустриальные помехи, радиопомехи).

Для снижения влияния электромагнитных помех на линию связи рекомендуется выполнять её витой парой, экранированным кабелем, экранированной витой парой (рисунок 11).

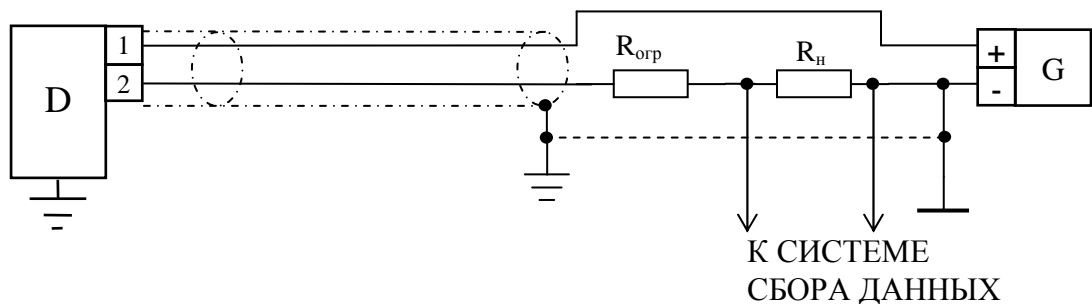


Рисунок 11 ,

Соединение экрана с общим проводом системы или с шиной заземления должно выполняться только с одного конца. Экран кабеля линии связи должен быть надежно изолирован на всем его протяжении.

Недопустимо использовать в качестве точки заземления экрана корпус электротехнического устройства (шкафа). Заземление должно выполняться только на шину заземления, кратчайшим путем соединенную с заземляющим устройством.

Для защиты сопротивления нагрузки (вход измерительного или регистрирующего прибора) от возможных перегрузок при случайных замыканиях линии связи, если источник питания не имеет защиты от перегрузки или ток срабатывания защиты имеет большую величину, применяется резистор $R_{огр}$. Резистор $R_{огр}$ не обязательно должен быть точным, его значение должно быть учтено, как и $R_{л}$, при расчете величины R_n .

Схема для подключения группы датчиков с одним источником питания показана на рисунке 12.

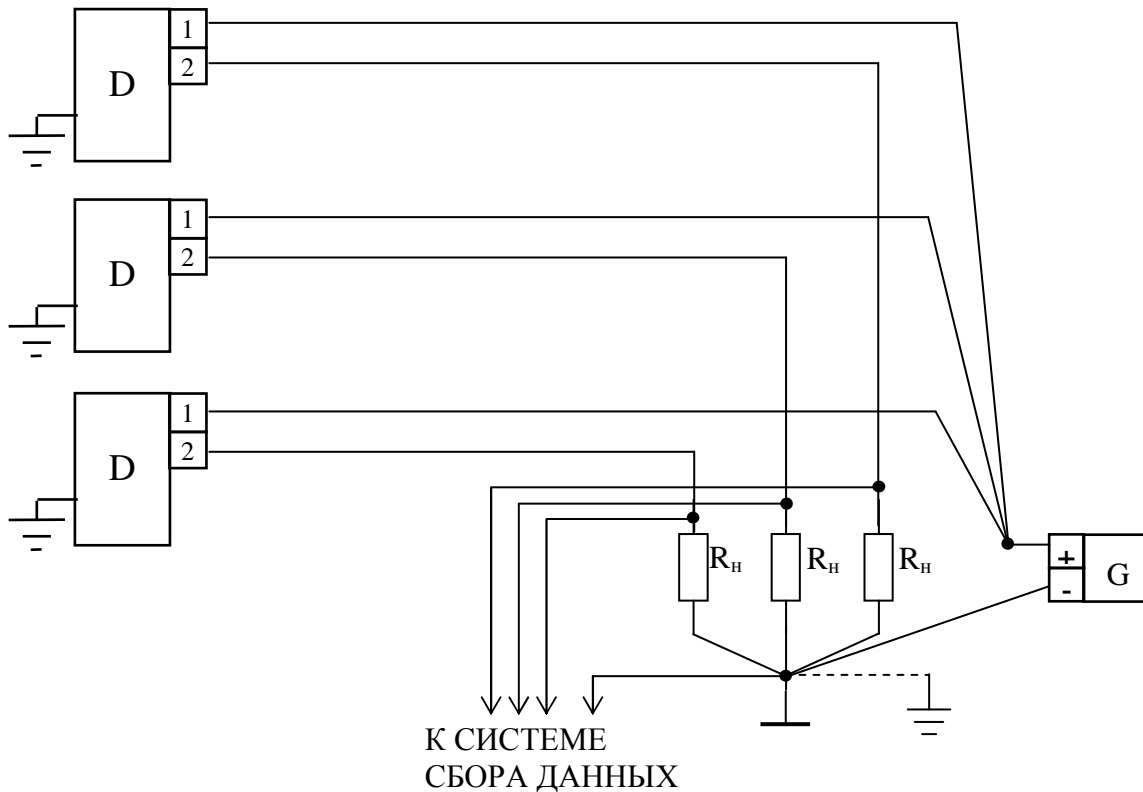


Рисунок 12

Объединение нагрузок должно быть выполнено в одной точке, чтобы исключить появление дополнительной погрешности от протекания суммы выходных токов датчиков. Для минимизации обратной связи по проводам питания объединение их для всех датчиков необходимо выполнять непосредственно на положительном зажиме источника питания либо на колодке, расположенной в непосредственной близости от источника питания, а провод, соединяющий отрицательный зажим источника питания с общей точкой системы, должен быть минимальной длины.

2) На рисунке 13 показано расположение контактов в разъемах РСГ4ТВ и РСГ7ТВ.

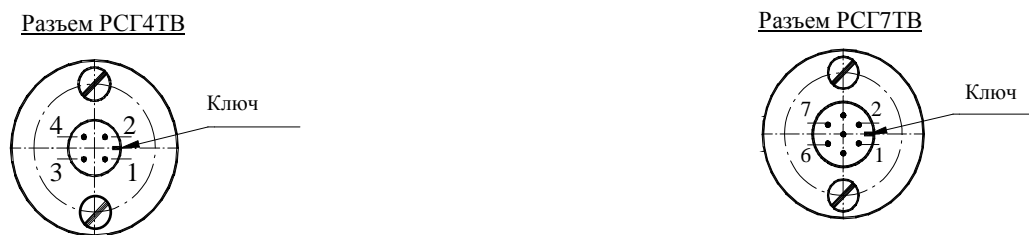


Рисунок 13 – цоколевка разъемов РСГ4ТВ и РСГ7ТВ

3) Подключение взрывозащищенного датчика должно производиться в соответствии со схемами электрических соединений (приложение В) и с учетом требований к питанию взрывозащищенных датчиков (1.2.9). Параметры линии связи должны соответствовать указанным в 1.2.9.

2.2.7 Обеспечение искробезопасности датчика при монтаже

При монтаже датчика необходимо соблюдать требования, изложенные в 2.2.1.2).

2.2.8. Дополнительные меры защиты невзрывозащищенных датчиков при работе в условиях сильных электромагнитных полей.

При работе датчика в условиях сильных электромагнитных помех показания датчика становятся нестабильными (меняются в зависимости от мощности излучения источника помех, при изменении положения датчика, при касании корпуса датчика проводящими предметами). Для защиты датчика от помех рекомендуется применять следующие меры:

- помещение датчика в экран из ферромагнитного материала, например, из стального листа толщиной не менее 1 мм, который должен иметь надёжное заземление;

- установку конденсатора емкостью (300...500) пФ для подавления высокочастотной помехи и (1,0...2,0) мкФ для подавления низкочастотной помехи непосредственно у датчика между его корпусом и каждой из шин питания. Соединение должно быть выполнено с учётом требований, предъявляемых к высокочастотному монтажу, должно иметь минимальную длину и индуктивность;

- использование в качестве сигнальных и питающих проводов экранированный кабель, при этом неэкранированная часть проводов должна быть минимальной длины;

- установку фильтров на проводниках линии связи: на каждый проводник у контактной колодки датчика надеть трубку из феррита марки Н600...Н2000 длиной (3...5) мм, с наружным диаметром (3...4) мм и с внутренним диаметром (1,5...2) мм.

2.2.9 Демонтаж датчика

Демонтаж датчика проводится в следующей последовательности.

1) снять давление, подаваемое на датчик; 2) выключить электрическое питание датчика, отсоединить линию связи от датчика; 3) вывернуть датчик из монтажного гнезда.

При демонтаже запрещается прикладывать усилия к корпусу датчика (первичного преобразователя) во избежание его повреждения.

Особенности демонтажа датчиков с открытой мембраной МИДА-ДИ-12П-072-К, МИДА-ДИ-12П-081-К, МИДА-ДИ-12П-082-К

Во избежание больших усилий при демонтаже датчика рекомендуется отворачивание производить после сброса давления, не допуская полного остывания объекта. При использовании датчика на литевых машинах демонтаж производить до полного затверждения полимера. Одновременно следует предусмотреть удаление избытка пластика из монтажных отверстий (гнезд). Установка преобразователей в забитые или грязные монтажные отверстия вызывает изменение сигнала или даже повреждение датчика

Для удаления избытка пластика из монтажных отверстий преобразователя используются комплекты для чистки гнезда КЧГ-12, КЧГ-14, КЧГ-18, КЧГ-20, соответственно для монтажных отверстий с резьбой 1/2- 20UNF, М14х1.5, М18х1.5, М20х1.5. Каждый набор состоит из двух инструментов - скребка, чистящего боковую поверхность гнезда и резьбу, и зенковки с направляющей втулкой, чистящей конус. Инструменты изготовлены из закаленной инструментальной стали и требуют осторожного обращения. Рекомендуется очистку производить при полурасплавленном состоянии полимера.

Порядок очистки:

а) Осторожно вворачивайте скребок по резьбе. При возрастании усилия выверните инструмент и удалите из паза остатки пластика. Снова вверните инструмент и повторите очистку. Повторяйте операцию до тех пор, пока инструмент не станет чистым после снятия.

б) Вверните направляющую втулку в гнездо и вращением зенковки произведите очистку конуса.

Поставка соответствующего набора производится по специальному заказу.

2.3 Использование датчика

2.3.1 Включение датчика

1) Перед включением датчика проверить:

- правильность выбора места установки датчика – соответствие требованиям 1.1, 2.1;
- правильность установки на рабочей магистрали – соответствие требованиям 2.2.4;
- правильность электрического подключения – соответствие требованиям 2.2.5, 2.2.6;
- наличие электромагнитных помех;
- отсутствие напряжения между корпусом датчика, питающими и сигнальными шинами (замер переменного и постоянного напряжения проводится измерительным прибором с входным сопротивлением не менее 10 МОм).

ВНИМАНИЕ: НАПРЯЖЕНИЕ МЕЖДУ КОРПУСОМ ДАТЧИКА И ПИТАЮЩИМИ ШИНАМИ МОЖЕТ ЯВИТЬСЯ ИСТОЧНИКОМ ПОМЕХ, А ПРИ БОЛЬШОЙ ВЕЛИЧИНЕ, ПРЕВЫШАЮЩЕЙ НАПРЯЖЕНИЕ ПРОБОЯ ИЗОЛЯЦИИ ДАТЧИКА, - ПРИВЕСТИ К ЕГО ОТКАЗУ.

2) Включить электропитание. Измерения проводить не ранее, чем через (5-30) мин, необходимых для стабилизации выходного сигнала. Для получения более высоких метрологических характеристик датчика перед началом измерений произвести подачу и сброс давления, составляющего от 80 до 100 % от верхнего предела измерения.

2.3.2 Настройка датчика.

1) Настройка датчиков производится после монтажа на рабочем месте (экструдере, магистрали и т.п.) **при рабочей температуре измеряемой среды.**

Настройка датчика производится только в случаях, когда его показания при нулевом давлении не соответствуют требованиям 1.2.2 (паспортным данным), и это несоответствие не связано с неправильной эксплуатацией (высокий уровень помех, ошибки в выборе напряжения питания, сопротивления нагрузки и т.п.).

Для настройки датчика, **кроме МИДА-ДИ-12П-К**, используется подстроечный резистор (корректор) НУЛЯ (начального значения выходного сигнала), позволяющий проводить регулировку в пределах $\pm 2\%$.

Настройка датчика МИДА-ДИ-12П-К производится с помощью устройства обнуления МИДА-УО-402, входящего в комплект поставки.

2) Порядок настройки датчика, **кроме МИДА-ДИ-12П-К.**

А) После установки датчика на рабочем месте (на магистрали, экструдере и т.п.) снять колпачок 13 (рисунки 3а, 3б) или, для датчика с сальником, вывернуть два винта и снять сальниковый узел 15 (рисунки 1, 2), для доступа к корректору 12 НУЛЯ;

Б) выдержать датчик при рабочей температуре измеряемой среды в течение не менее 2 ч;

Для исключения влияния температурных градиентов (разницы температуры в разных точках) первичного преобразователя на выходной сигнал датчика вследствие попадания на него прямых солнечных лучей или касания его руками рекомендуется закрыть первичный преобразователь кожухом, например, из картона или фольги.

ВНИМАНИЕ: В ДАТЧИКАХ С ВЕРХНИМ ПРЕДЕЛОМ ИЗМЕРЕНИЯ 0,06 МПА И НИЖЕ НАЧАЛЬНОЕ ЗНАЧЕНИЕ ВЫХОДНОГО СИГНАЛА СУЩЕСТВЕННО ЗАВИСИТ ОТ ПОЛОЖЕНИЯ ПРОДОЛЬНОЙ ОСИ. ПОЭТОМУ, НАСТРОЙКУ НУЛЯ ПЕРЕД УСТАНОВКОЙ ДЛЯ ЭКСПЛУАТАЦИИ СЛЕДУЕТ ПРОВОДИТЬ ПРИ РАБОЧЕМ ПОЛОЖЕНИИ ДАТЧИКА.

НА ПРЕДПРИЯТИИ-ИЗГОТОВИТЕЛЕ НАСТРОЙКА НУЛЯ ПРОВОДИТСЯ ПРИ РАСПОЛОЖЕНИИ ДАТЧИКА ШТУЦЕРОМ ВЕРТИКАЛЬНО ВНИЗ.

В) при возможности подать на датчик давление, составляющее от 80 до 100 % от верхнего предела измерения и после выдержки в течение 5 мин сбросить его;

Г) подключить датчик в соответствии со схемами, приведенными в 2.2.6.

Включить питание и выдержать датчик во включенном состоянии (5-30) мин;

Д) подать давление, равное нулю, т. е. штуцер датчика сообщить с атмосферой.

Зафиксировать значение НУЛЯ датчика.

Если величина отклонения НУЛЯ от требуемого по 1.2.2 значения превышает половину абсолютной величины основной погрешности, установить корректором НУЛЯ требуемую величину НУЛЯ датчика.

Примечание: Если начальное значение выходного сигнала не устанавливается или неустойчиво, проверить правильность внешних электрических соединений, параметры питающих напряжений.

Е) выключить питание датчика, поставить колпачок 13 (сальниковый узел) на место.

3) Настройка датчика МИДА-ДИ-12П-К с помощью устройства обнуления МИДА-УО-402 проводится в соответствии с приложением Е.

2.3.3 Датчики обслуживаются специалистом, изучившим настоящее РЭ и прошедшим необходимый инструктаж.

2.3.4 Режим работы датчика – непрерывный.

2.3.5 Обеспечение искробезопасности при эксплуатации

1) При эксплуатации взрывозащищенных датчиков следует руководствоваться настоящим руководством по эксплуатации, ГОСТ 31610.17-2012, главой 3.4 ПЭЭП, ПУЭ и другими нормативными документами, регламентирующими эксплуатацию электрооборудования во взрывоопасных зонах.

2) К эксплуатации датчиков должны допускаться лица, изучившие настоящее РЭ и прошедшие необходимый инструктаж.

3) При эксплуатации взрывозащищенных датчиков необходимо выполнять все мероприятия в соответствии с 1.5, 2.2.6 настоящего Руководства. Кроме того, необходимо выполнять требования всех других нормативных документов, определяющих эксплуатацию взрывозащищенного электрооборудования.

4) При эксплуатации датчики должны подвергаться систематическому внешнему осмотру.

При внешнем осмотре датчика необходимо проверить:

- отсутствие обрыва или повреждения изоляции соединительного кабеля (линии связи);

- надежность и правильность присоединения кабеля к системе;

- прочность и герметичность установки датчика на магистрали;

- отсутствие видимых механических повреждений, пыли и грязи на корпусе датчика;

5) Эксплуатация датчиков с повреждениями и неисправностями категорически запрещается.

2.3.6 Меры безопасности при эксплуатации датчика

При эксплуатации датчиков соблюдать "Правила технической эксплуатации электроустановок" и "Межотраслевые правила по охране труда (правила безопасности) при эксплуатации электроустановок" с учётом требований, изложенных в 2.2.1.1) - 2.2.1.3).

3 ТЕХНИЧЕСКОЕ ОБСЛУЖИВАНИЕ

3.1 Порядок технического обслуживания

Техническое обслуживание датчика заключается в его периодической поверке.

Первичная и периодическая поверки, а также для измерения параметров перед установкой для эксплуатации датчиков давления МИДА-ДИ-12П и МИДА-ДИ-12П-Ех должны проводиться по нижеприведенной методике.

Датчики подлежат первичной поверке при выпуске из производства.

Периодическая поверка датчиков производится при эксплуатации не реже одного раза в два года в сроки, устанавливаемые руководителем предприятия в зависимости от условий эксплуатации.

3.2 Операции поверки

Поверка датчиков проводится при нормальных условиях, указанных в 3.4.1.

В нормальных условиях суммарная погрешность датчиков МИДА-ДИ-12П-К, является основной погрешностью.

При проведении поверки датчика выполняются операции в соответствии с таблицей 6.

Таблица 6

Наименование операции	Номера пунктов в методике
Внешний осмотр	3.4.3
Опробование	3.6.1
Проверка герметичности	3.6.2
Определение погрешности нелинейности и вариации выходного сигнала датчика, кроме МИДА-ДИ-12П-В, МИДА-ДИ-12П-К при температуре плюс 20°С	3.6.3, 3.6.4
Определение основной погрешности и вариации датчиков МИДА-ДИ-12П-В и МИДА-ДИ-12П-К	3.6.5, 3.6.6

3.3 Средства поверки

3.3.1 Средства измерений должны быть поверены в соответствии с ПР50.2.006-94.

3.3.2 Состав и основные метрологические характеристики средств измерений и испытательного оборудования, необходимого для настройки, измерения параметров и поверки датчиков:

1) Мультиметр цифровой В7-64 КСМИ.41252.024 ТУ, класс точности 0,01 при измерении напряжения постоянного тока, класс точности 0,05 при измерении постоянного тока.

2) Источник питания постоянного напряжения Б5-44 ТУ 4Е82.233219-78. Напряжение (0 – 30) В.

3) Комплекс для измерения давления цифровой ИПДЦ. $|\gamma| = 0,06; 0,1; 0,15$ % для пределов измерений от 0,006 до 16 МПа.

4) Манометр грузопоршневой МП-2,5 2 разряда. ГОСТ 8291-82. $|\gamma| = 0,05$ % от измеряемого давления в диапазоне измерений от 25 кПа до 0,25 МПа.

5) Манометр грузопоршневой МП-6 2 разряда. ГОСТ 8291-82. $|\gamma| = 0,05$ % от измеряемого давления в диапазоне измерений от 0,06 до 0,6 МПа.

6) Манометр грузопоршневой МП-60 2 разряда. ГОСТ 8291-82. $|\gamma| = 0,05$ % от измеряемого давления в диапазоне измерений от 0,6 до 6,0 МПа.

7) Манометр грузопоршневой МП-600 2 разряда. ГОСТ 8291-82. $|\gamma| = 0,05$ % от измеряемого давления в диапазоне измерений от 6 до 60,0 МПа.

8) Манометр грузопоршневой МП-2500 2 разряда. ГОСТ 8291-82. $|\gamma| = 0,05$ % от измеряемого давления в диапазоне измерений от 25 до 250 МПа.

Примечания

- 1 $|\gamma|$ - класс точности прибора.
- 2 Допускается применять средства измерений и оборудование с характеристиками не хуже указанных.

3.4 Условия поверки

3.4.1 При проведении поверки необходимо соблюдать следующие нормальные условия:

- 1) Датчики должны быть настроены в соответствии с 3.5 (МИДА-ДИ-12П, МИДА-ДИ-12П-В) или приложением Е (МИДА-ДИ-12П-К);
- 2) Температура измеряемой среды и окружающего воздуха равна $(20 \pm 5)^\circ\text{C}$. Датчик предварительно выдерживают при указанной температуре не менее 1 ч;
- 3) Атмосферное давление от 84,0 до 106,0 кПа (от 630 до 800 мм. рт. ст.);
- 4) Напряжение питания $(36 \pm 0,72)$ В постоянного тока;
- 5) Сопротивление нагрузки: (500 ± 50) Ом;
- 6) Выдержка датчика перед началом поверки после включения питания должна быть не менее 0,5 ч;
- 7) Вибрация, тряска, удары, внешние электрические и магнитные поля кроме земного, влияющие на работу датчика, должны отсутствовать.

3.4.2 Перед проведением поверки следует проверить герметичность системы, состоящей из соединительных линий и образцовых приборов, давлением, равным 120 % от верхнего предела измерений поверяемого датчика. При определении герметичности систему отключают от устройства, создающего давление. Систему считают герметичной, если после трехминутной выдержки под давлением в течение последующих 2 мин в ней не наблюдается падения давления.

3.4.3 При внешнем осмотре должно быть установлено соответствие датчиков следующим требованиям:

- 1) Поверяемые датчики не должны иметь повреждений, препятствующих их применению;
- 2) При периодической поверке датчик должен иметь паспорт или документ, его заменяющий;
- 3) Маркировка датчика должна соответствовать данным, указанным в паспорте.

3.5. Настройка датчика

3.5.1 Настройка датчика, кроме МИДА-ДИ-12П-К.

Настройка датчика производится только в случаях, когда его показания не соответствуют требованиям 1.2.2 (паспортным данным), и это несоответствие не связано с неправильной эксплуатацией (высокий уровень помех, ошибки в выборе напряжения питания, сопротивления нагрузки и т.п.).

Для настройки датчика используются подстроечные резисторы (корректоры) НУЛЯ (начального значения выходного сигнала) и ДИАПАЗОНА (диапазона изменения выходного сигнала). В некоторых моделях датчика регулировка ДИАПАЗОНА не требуется, и подстроечный резистор ДИАПАЗОНА отсутствует. Регулировки позволяют изменять соответствующий параметр в пределах $\pm 2\%$.

1) Порядок настройки датчика.

А) снять колпачок 13 датчика (рисунки 3а, 3б) или, для датчика с сальником, вывернуть два винта и снять сальниковый узел 15 (рисунки 1, 2), для доступа к корректорам 12 НУЛЯ и ДИАПАЗОНА;

Б) установить датчик в рабочее положение, подведя к штуцеру (приемной мембране) первичного преобразователя магистраль от задатчика давления, и выдержать при температуре $+20^\circ\text{C} \pm 3^\circ\text{C}$ в течение (5-30) мин;

В) подать на датчик давление, составляющее от 80 до 100 % от верхнего предела измерения и после выдержки в течение 5 мин сбросить его;

Г) включить питание и выдержать датчик во включенном состоянии (5-30) мин;

Д) - штуцер датчика сообщить с атмосферой.

Зафиксировать значение НУЛЯ датчика, которое должно быть равно 4 мА.

Е) Если величина отклонения НУЛЯ от указанного значения превышает половину абсолютной величины основной погрешности, установить корректором НУЛЯ требуемую величину НУЛЯ датчика.

Примечание: Если минимальное значение выходного сигнала не устанавливается или неустойчиво, проверить правильность внешних электрических соединений, параметры питающих напряжений.

Ж) увеличить измеряемое давление до верхнего предела измерения P_{\max} и зафиксировать максимальное значение выходного сигнала датчика, которое должно быть равно 20 мА.

Если величина отклонения от указанного значения превышает абсолютную величину основной погрешности, установить корректором ДИАПАЗОНА требуемое максимальное значение выходного сигнала:

И) уменьшить задаваемое давление до нуля (полость штуцера датчика соединена с атмосферой).

Корректором НУЛЯ вновь установить требуемое в соответствии с Д) значение выходного сигнала.

К) если верхнее предельное значение выходного сигнала регулировалось, то необходимо выполнить операции Ж), И) несколько раз до тех пор, пока минимальное (начальное) и максимальное значения выходного сигнала не будут установлены с требуемой точностью.

Л) выключить питание датчика, поставить колпачок 13 (сальниковый узел) на место.

3.5.2 Настройка датчика МИДА-ДИ-12П-К

Настройка датчика МИДА-ДИ-12П-К с помощью устройства обнуления МИДА-УО-402 проводится в соответствии с приложением Е.

3.6 Методика поверки

3.6.1 При опробовании проверяют работоспособность датчика, а также функционирование корректора НУЛЯ в датчике МИДА-ДИ-12П(-В) и функционирование устройства обнуления, которым укомплектован датчик МИДА-ДИ-12П-К, в соответствии с разделом 3 приложения Е.

Работоспособность датчика проверяют при температуре $(20 \pm 5)^\circ\text{C}$, изменяя измеряемое избыточное давление от нуля до верхнего предельного значения. При этом должно наблюдаться изменение выходного сигнала.

Функционирование корректора НУЛЯ в датчике МИДА-ДИ-12П(-В) проверяют, задав одно (любое) значение измеряемого давления. Корректор НУЛЯ поворачивают по часовой стрелке. При этом должно наблюдаться изменение выходного сигнала. Затем корректор "НУЛЯ" поворачивают против часовой стрелки. При этом должно наблюдаться изменение выходного сигнала в противоположную сторону.

Регулировка НУЛЯ должна обеспечивать изменение сигнала в пределах 2 % от диапазона.

Опробование датчика МИДА-ДИ-12П-К, укомплектованного устройством обнуления МИДА-УО-402, проводится в соответствии с разделом 3 приложения Е.

3.6.2 Герметичность датчиков проверяют по методике 3.4.2. Допускается определение герметичности датчика совмещать с определением герметичности системы, проводимой по 3.4.2.

3.6.3 Определение погрешности нелинейности выходного сигнала.

Погрешность нелинейности определяют следующим образом: по образцовому прибору на входе датчика устанавливают измеряемое избыточное давление, равное номинальному, а по другому образцовому прибору измеряют выходной сигнал датчика.

Перед измерениями датчик должен быть настроен в соответствии с 3.5.

Схемы включения приборов при поверке приведены в 2.2.6.

Определение значений выходного сигнала и его отклонений проводят непосредственно в мА по показаниям миллиамперметра или в мВ по падению напряжения на образцовом сопротивлении.

При выборе образцовых средств для определения погрешности нелинейности поверяемого датчика должны быть соблюдены следующие условия:

$$100 \times \sqrt{[\Delta P / (P_{\max} - P_{0\text{пас}})]^2 + [\Delta Y / (Y_{\text{м.пас}} - Y_{0\text{пас}})]^2} \leq 0,125, \quad (4)$$

где ΔP - предел допускаемой абсолютной погрешности образцового прибора, контролирующего входное давление, при значении давления, равном верхнему пределу измерений поверяемого датчика, в тех же единицах, что и P_{\max} ;

P_{\max} - верхний предел измерений поверяемого датчика, МПа;

$P_{0\text{пас}}$ - минимальное значение измеряемого давления, соответствующее минимальному значению $Y_{0\text{пас}}$ выходного сигнала при температуре плюс 20°C и указанное в паспорте на датчик;

ΔY - предел допускаемой абсолютной погрешности образцового прибора, контролирующего выходной сигнал, при верхнем предельном значении выходного сигнала поверяемого датчика, мА (В);

$Y_{0\text{пас}}$ и $Y_{\text{м.пас}}$ - минимальное и максимальное значения выходного сигнала датчика при температуре плюс 20°C соответственно, указанные в паспорте, мА.

Погрешность нелинейности γ_n выходного сигнала определяют как значение наибольшего отклонения Δ средних значений выходного сигнала от линейной зависимости между измеряемым параметром и выходным сигналом, при котором минимизируется значение этого отклонения в диапазоне измерений, выраженное в процентах от диапазона изменения выходного сигнала. Среднее значение выходного сигнала определяют по результатам не менее пяти следующих одна за другой проверок при прямом и обратном ходе в пределах диапазона измерения. Интервал между значениями измеряемого давления (включающими паспортные минимальное $P_{0\text{пас}}$ и максимальное P_{\max} значения) не должен превышать 30 % от диапазона измерений.

Нелинейность Δ_i для каждого значения P_i измеряемого давления определяют по формуле

$$\Delta_i = (Y_i - Y_{0\text{пас}}) / (Y_{\text{м.пас}} - Y_{0\text{пас}}) - P_i / (P_{\max} - P_{0\text{пас}}), \quad (5)$$

где Y_i - значение выходного сигнала датчика, соответствующее измеряемому избыточному давлению P_i , мА (В);

$Y_{0\text{пас}}$ и $Y_{\text{м.пас}}$ - минимальное и максимальное значения выходного сигнала датчика при температуре плюс 20°C соответственно, указанные в паспорте, мА (В);

$Y_{\text{м.пас}} - Y_{0\text{пас}}$ - диапазон изменения выходного сигнала датчика при температуре плюс 20°C;

P_i - значение измеряемого избыточного давления в тех же единицах, что и P_{\max} ;

P_{\max} - верхний предел измерения поверяемого датчика;

$P_{0\text{пас}}$ - минимальное значение измеряемого давления, соответствующее минимальному значению $Y_{0\text{пас}}$ выходного сигнала при температуре плюс 20°C и указанное в паспорте на датчик.

Если значения Δ_i для всех измеряемых давлений P_i имеют один и тот же знак, то погрешность γ_n нелинейности определяют по формуле

$$\gamma_n = \pm 0,5 | \Delta_{\max} | \times 100, \quad (6)$$

где $| \Delta_{\max} |$ - наибольшее по модулю из значений Δ_i , рассчитанных по формуле (5).

Если знаки Δ_i чередуются, то γ_n определяют по формуле

$$\gamma_n = \pm 0,5 (| \Delta_{\max}^+ | + | \Delta_{\max}^- |) \times 100, \quad (7)$$

где $| \Delta_{\max}^+ |$, $| \Delta_{\max}^- |$ - наибольшие по модулю из значений Δ_i , имеющих разные знаки и рассчитанных по формуле (5).

Вычисления проводятся с точностью до первого знака после запятой.

Пределы допускаемой погрешности нелинейности γ_n составляют $\pm 0,15 \%$, $\pm 0,3 \%$ для датчиков с пределами допускаемой основной погрешности $\pm 0,25 \%$ и $\pm 0,5 \%$ соответственно.

3.6.4 Определение вариации выходного сигнала датчика, кроме МИДА-ДИ-12П-В(-К).

Вариацию выходного сигнала определяют как разность между значениями выходного сигнала, соответствующими одному и тому же значению измеряемого давления, полученными при прямом и обратном ходе измерений, проведенных в соответствии с 3.6.3.

Вариация выходного сигнала, определяемая при каждом поверяемом значении измеряемого давления, кроме значений, соответствующих нижнему и верхнему пределам измерений, не должна превышать $0,1 \%$ от диапазона изменения выходного сигнала.

Вариацию γ_v выходного сигнала в процентах от нормирующего значения вычисляют по формуле:

$$\gamma_v = |(Y - Y') / (Y_{\text{м.пас}} - Y_{\text{0пас}})| \times 100, \quad (8)$$

где Y и Y' - действительные значения выходного сигнала на одной и той же точке при измерении на выходе тока соответственно при прямом и обратном ходе, мА (В).

3.6.5 Определение основной погрешности (γ) датчиков МИДА-ДИ-12П-В и МИДА-ДИ-12П-К.

Перед проведением измерений для определения основной погрешности производят проверку и, при необходимости, настройку начального значения (НУЛЯ) выходного сигнала датчика в соответствии с разделами 1, 2 приложения Е - МИДА-ДИ-12П-К или 3.5 настоящего Руководства – МИДА-ДИ-12П-В.

Для определения основной погрешности производят замеры не менее чем при пяти значениях измеряемого давления, расположенных равномерно по всему диапазону, включая минимальное и максимальное, при прямом (давление меняется от минимального до максимального) и обратном ходе (давление меняется от максимального до минимального).

Для проведения измерений используют типовые схемы включения приборов, приведённые в 2.2.6. Для задачи измеряемого давления используется образцовый задатчик давления, а для измерения выходного сигнала датчика – образцовые средства измерения напряжения или тока.

Замеры производят одним из следующих способов:

- 1) по образцовому прибору задачи давления на входе датчика устанавливают измеряемое давление, а по образцовому измерителю определяют выходной сигнал датчика;
- 2) рассчитывают по следующим формулам выходной сигнал датчика для выбранных значений измеряемого давления:

$$I_p = 4 + 16 \times P / P_{\max}, \quad (9)$$

где I_p – расчетное значение выходного тока в мА, соответствующее измеряемому давлению P ;

P_{\max} – верхний предел измерения поверяемого датчика, МПа;

P – значение измеряемого давления, МПа;

Изменяя давление, устанавливают расчетное значение выходного сигнала датчика по образцовому измерителю, а значение давления фиксируется по образцовому прибору задачи давления.

Основную погрешность γ в процентах от диапазона вычисляют для каждого из заданных значений давления по формуле:

при проверке способом, указанным в 3.6.5.1),

$$\gamma = 100 \times (I - I_p) / 16, \quad (10)$$

где I - выходной сигнал, соответствующий заданным значениям давления;

при проверке способом, указанным в 3.6.5.2):

$$\gamma = 100 \times (P_{\text{и}} - P) / P_{\max}, \quad (11)$$

где $P_{\text{и}}$ - значение давления, МПа, соответствующее расчётному выходному сигналу датчика;

P - действительное значение измеряемого давления, МПа;

P_{\max} - верхний предел измерений поверяемого датчика.

Основная погрешность датчика равна максимальному из вычисленных значений.

3.6.6 Вариацию выходного сигнала (γ_v) датчиков МИДА-ДИ-12П-В и МИДА-ДИ-12П-К в процентах от диапазона вычисляют для каждого задаваемого значения давления по формулам: для способа, указанного в 3.6.5.1),

$$\gamma_v = |(I - I') / 16| \times 100, \quad (12)$$

где I, I' - значения выходного тока на одной и той же точке измеряемого давления соответственно при прямом и обратном ходе;

для способа, указанного в 3.6.5.2),

$$\gamma_v = |(P - P') / P_{\max}| \times 100, \quad (13)$$

где P, P' - значения давления соответствующие одному и тому же выходному сигналу соответственно при прямом и обратном ходе;

P_{\max} - верхний предел измерений поверяемого датчика;

Вариация выходного сигнала датчика равна максимальному из вычисленных значений и не должна превышать 0,1 % от диапазона изменения выходного сигнала.

3.6.7 Допускается вместо определения действительных значений погрешности нелинейности, основной погрешности и вариации устанавливать соответствие их допустимым значениям.

3.6.8 Выбор образцовых средств измерения для определения основной погрешности и вариации датчиков МИДА-ДИ-12П-В и МИДА-ДИ-12П-К.

При выборе образцовых средств должны быть соблюдены следующие условия:

а) при поверке, когда выходной токовый сигнал измеряется амперметром:

$$100 \times \sqrt{(\Delta P / P_{\max})^2 + [\Delta I / 16]^2} \leq 0,125, \quad (14)$$

где ΔP - предел допускаемой абсолютной погрешности образцового прибора, контролирующего входное давление, при значении давления, равном верхнему пределу измерений поверяемого датчика, в тех же единицах, что и P_{\max} ;

P_{\max} - верхний предел измерений поверяемого датчика;

ΔI - предел допускаемой абсолютной погрешности образцового прибора, контролирующего выходной сигнал, при верхнем предельном значении выходного сигнала поверяемого датчика, мА;

б) при поверке, когда выходной сигнал в виде постоянного тока измеряется вольтметром по падению напряжения на образцовом сопротивлении:

$$100 \times \sqrt{(\Delta P / P_{\max})^2 + [\Delta U / 16 \times R_{об}]^2 + (\Delta R / R_{об})^2} \leq 0,125; \quad (15)$$

где ΔU - предел допускаемой абсолютной погрешности образцового прибора, контролирующего выходной сигнал, при верхнем предельном значении выходного сигнала поверяемого датчика, мВ;

ΔR - предел допускаемой абсолютной погрешности образцового сопротивления $R_{об}$, Ом;

$R_{об}$ - значение образцового сопротивления, Ом;

3.6.9 Оформление результатов поверки

При положительных результатах первичной или периодической поверки в паспорте или документе, его заменяющем, производят запись о годности датчика к применению с указанием даты поверки и удостоверяют запись в установленном порядке.

При отрицательных результатах поверки датчики бракуют и не допускают к применению. В паспорте делается запись о непригодности датчика к эксплуатации.

Межповерочный интервал - 2 года.

4 Хранение

Датчики могут храниться как в транспортной таре, с укладкой по 5 ящиков по высоте, так и в потребительской таре на стеллажах.

Условия хранения датчиков в транспортной таре соответствуют условиям хранения 3 по ГОСТ 15150-69.

Условия хранения датчиков в потребительской таре - 1 по ГОСТ 15150-69.

Срок пребывания датчиков в условиях транспортирования - не более трех месяцев.

5 Транспортирование

5.1 Датчики транспортируются всеми видами транспорта, в том числе воздушным транспортом в отапливаемых герметизированных отсеках.

Способ укладки ящиков с изделиями должен исключать возможность их перемещения.

5.2 Условия транспортирования должны соответствовать условиям хранения 5 по ГОСТ 15150-69.

Приложение А
(справочное)

Схемы составления условного обозначения датчиков

Пример составления условного обозначения датчика
МИДА-ДИ-12П-11, МИДА-ДИ-12П-12

Датчик МИДА-ДИ-12П-12 - 0,5 / 1 МПа - М20 - У - ТУ 4212-043-18004487-2003

Сокращенное наименование модели датчика						
Абсолютное значение предела допускаемой основной погрешности (1.3.1)						
Верхний предел измерения (приложение Б)						
Тип присоединительного штуцера (приложение Б)						
Тип подключения (приложение Б)						
Номер технических условий						

Пример составления условного обозначения датчиков МИДА-ДИ-12П-В, МИДА-ДИ-12П-К

Датчик МИДА-ДИ-12П-12-Ех-К - 1 МПа - М20 - Р - ТУ 4212-043-18004487-2003

Сокращенное наименование модели датчика

Верхний предел измерения (приложение Б)

Тип присоединительного штуцера – для МИДА-ДИ-12П-11-В, МИДА-ДИ-12П-12-В (приложение Б); тип монтажной резьбы - для остальных датчиков МИДА-ДИ-12П (приложение Б)

Тип подключения (приложение Б)

Номер технических условий

Приложение Б
(обязательное)

Верхний предел измерений, тип штуцера (тип монтажной резьбы),
тип подключения

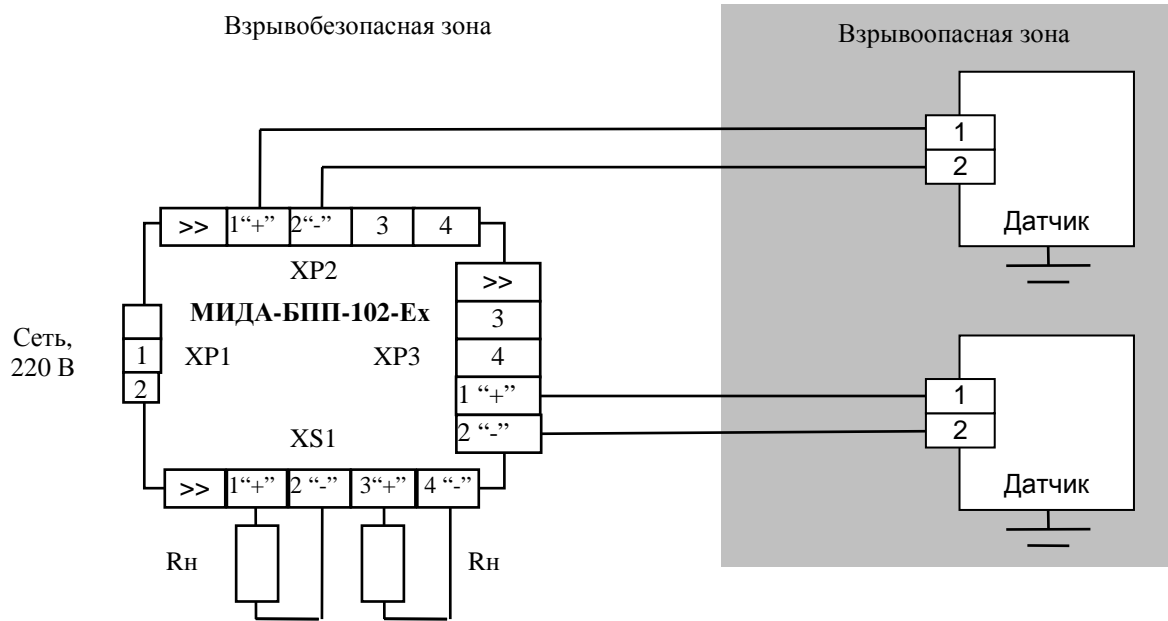
Верхний предел измерений, МПа		Тип штуцера	Тип монтажной резьбы	Тип подключения
МИДА-ДИ-12П-05-К, МИДА-ДИ-12П-06-К, МИДА-ДИ-12П-11, МИДА-ДИ-12П-11-В, МИДА-ДИ-12П-12, МИДА-ДИ-12П-12-В	МИДА-ДИ-12П-072-К, МИДА-ДИ-12П-081-К, МИДА-ДИ-12П-082-К	МИДА-ДИ-12П-11, МИДА-ДИ-12П-11-В, МИДА-ДИ-12П-12, МИДА-ДИ-12П-12-В	МИДА-ДИ-12П-072-К, МИДА-ДИ-12П-081-К, МИДА-ДИ-12П-082-К	
0,010 0,016 0,025 0,04 0,06 0,10 0,16 0,25 0,4 0,6 1,0 1,6 2,5 4,0 6 10 16 25			Для МИДА-ДИ-12П-072-К M16 × 1,5; M20 × 1,5	сальниковый прямой (П)
		M12 × 1,5, или M20 × 1,5, или по заказу	Для МИДА-ДИ-12П-081-К M27 × 2; M20 × 1,5	сальниковый прямой пластмассовый (ПП)
	1,0 1,6 2,5 4,0 6 10 16 25		Для МИДА-ДИ-12П-082-К 1/2"-20UNF-2A; M14 × 1,5; M18 × 1,5; M20 × 1,5	сальниковый угловой (У)
40 60 100 160	40 60*	M20 × 1,5 или по заказу		сальниковый угловой пластмассовый (УП)
				с разъемом (Р, ПР)
				или по заказу

Для МИДА-ДИ-12П-05-К, МИДА-ДИ-12П-06-К верхний предел измерений не более 1,6 МПа

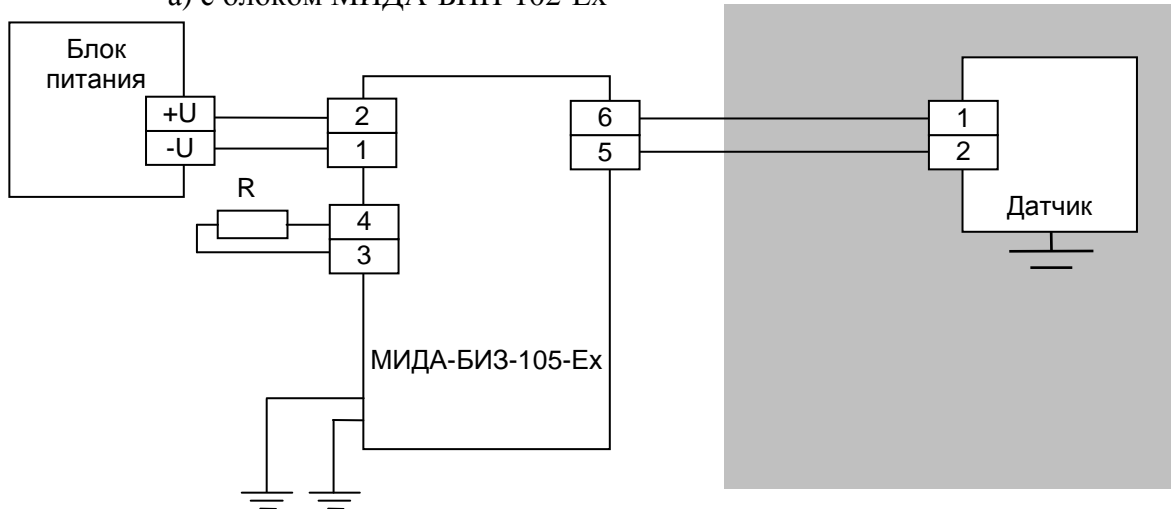
* верхний предел измерений только для МИДА-ДИ-12П-072-К, МИДА-ДИ-12П-082-К

Приложение В
(обязательное)

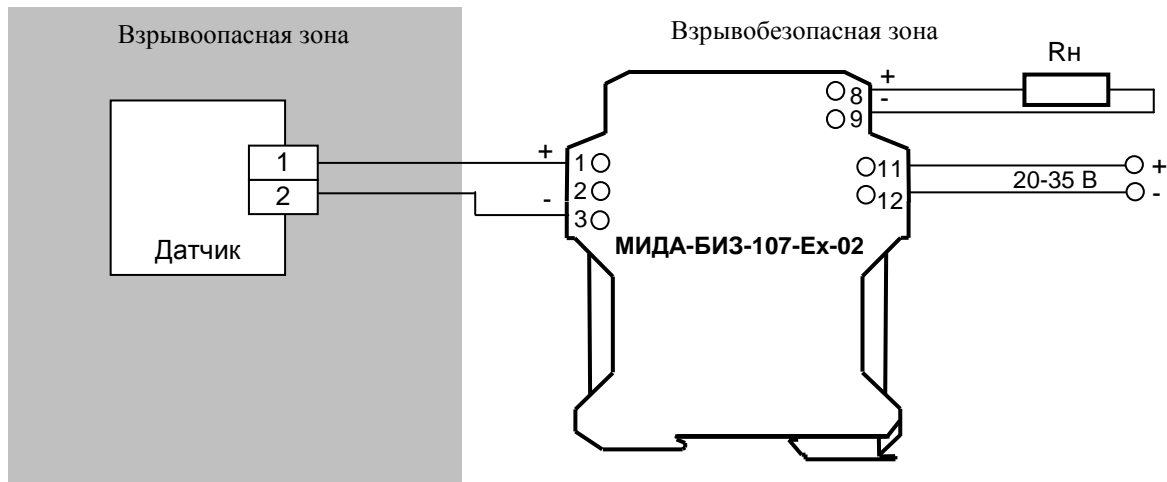
Схемы внешних электрических соединений
взрывозащищенных датчиков МИДА-ДИ-12П-Ех, МИДА-ДИ-12П-Ех-В, МИДА-ДИ-12П-Ех-К



а) с блоком МИДА-БПП-102-Ех



б) с барьером искрозащиты МИДА-БИЗ-105-Ех



в) с барьером искрозащиты МИДА-БИЗ-107-Ех

Приложение Г
(справочное)

Габаритные и присоединительные размеры датчика МИДА-ДИ-12П-05-К

Рисунок 1

С прямым сальниковым вводом

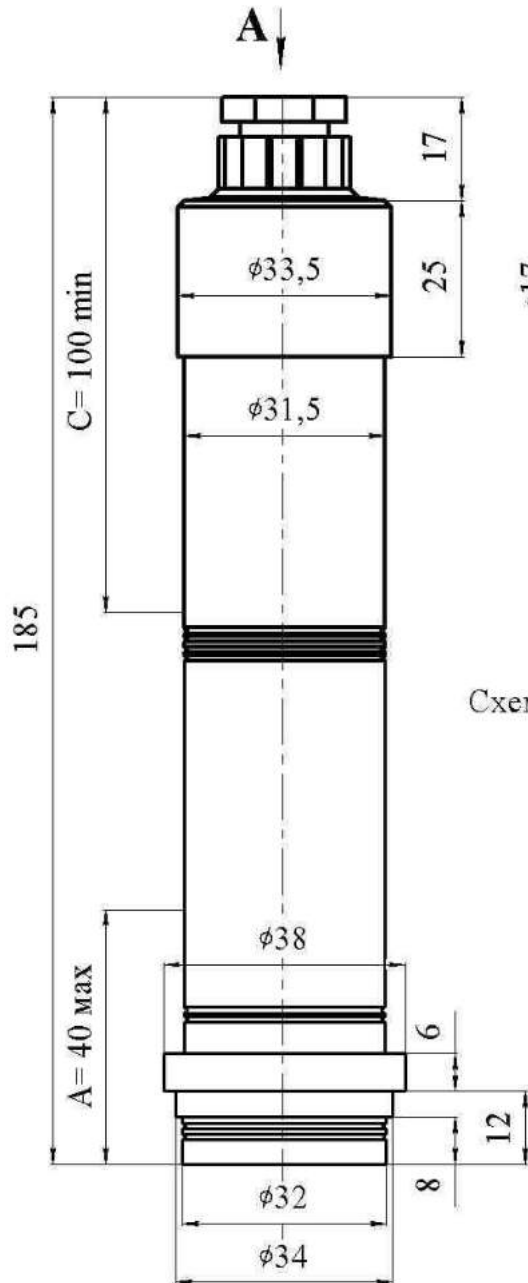
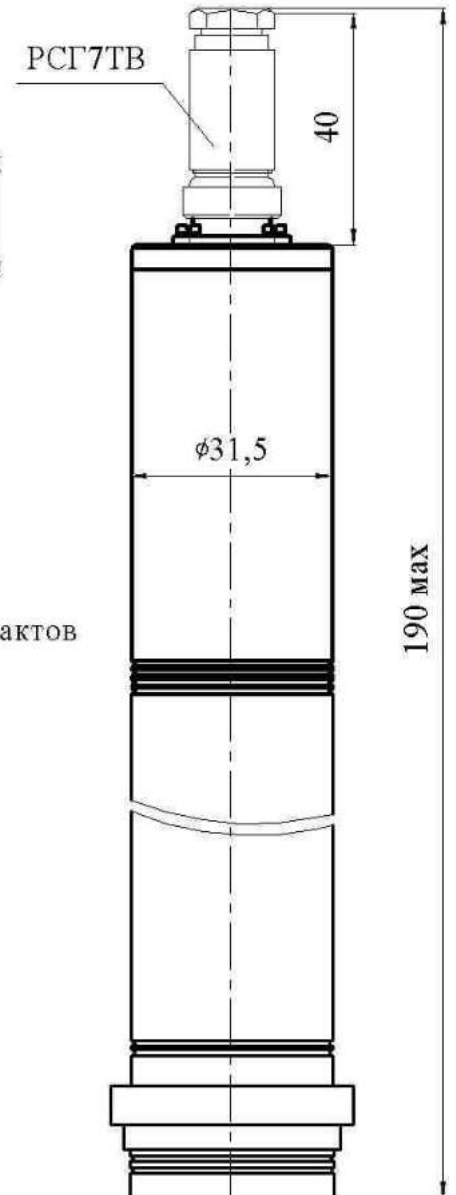


Рисунок 2

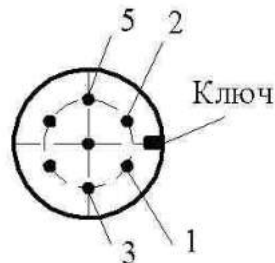
С разъемом

Остальное см. рисунок 1



РСГ7ТВ

Схема расположения контактов



МИДА-ДИ-12П-06-К

Рисунок 1

С прямым сальниковым вводом

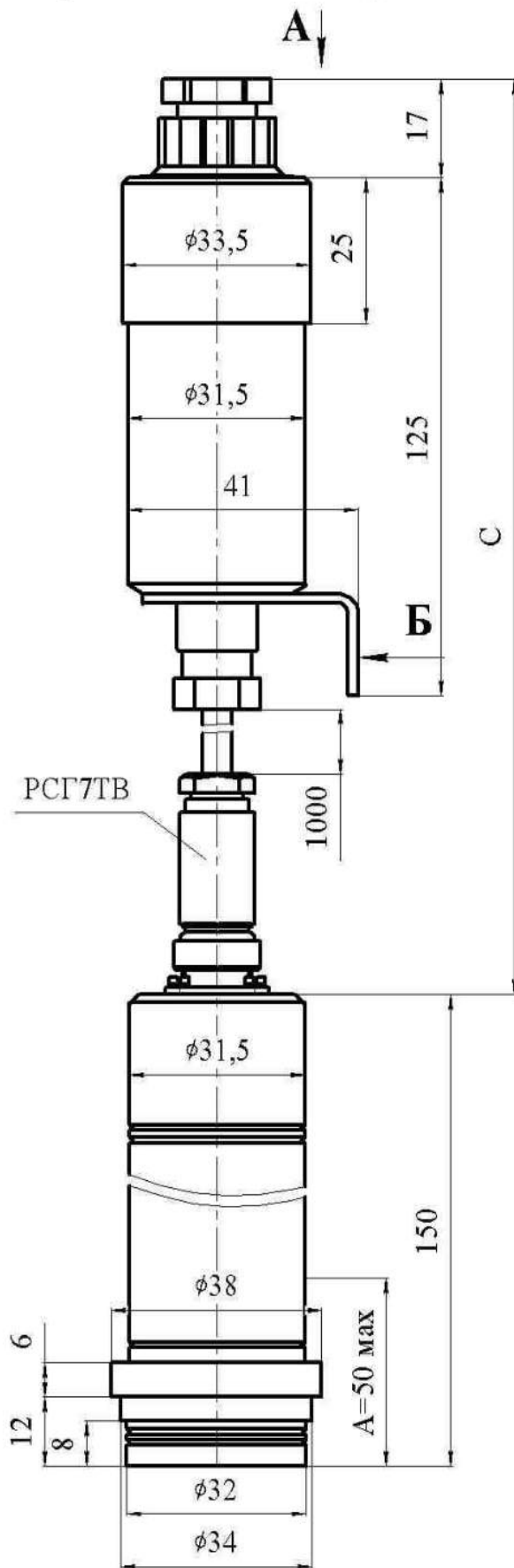
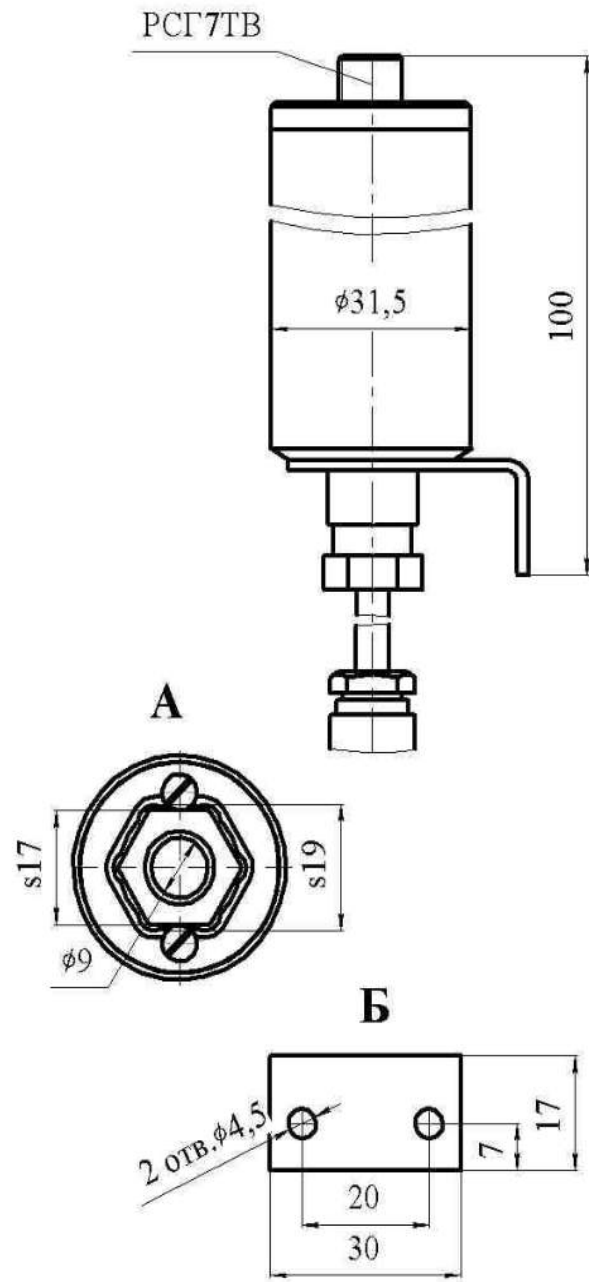


Рисунок 2

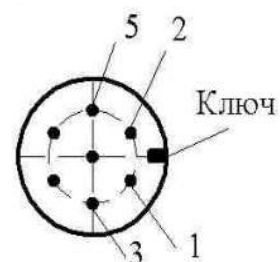
С разъемом

Остальное см. рисунок 1



PCG7TB

Схема расположения контактов



МИДА-ДИ-12П-072-К

Рисунок 1

С прямым сальниковым вводом

Резьба М20х1,5

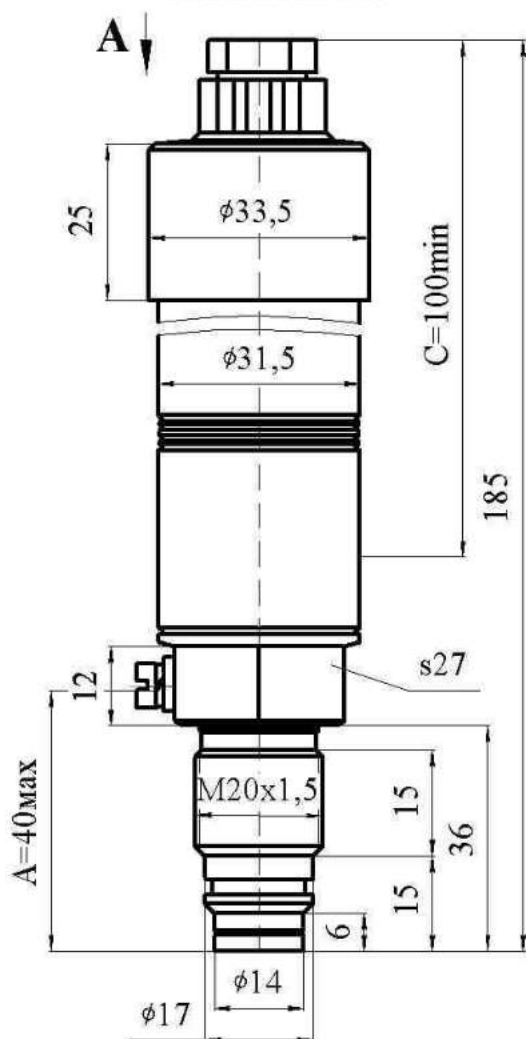


Рисунок 2

С прямым сальниковым вводом

Резьба М16х1,5

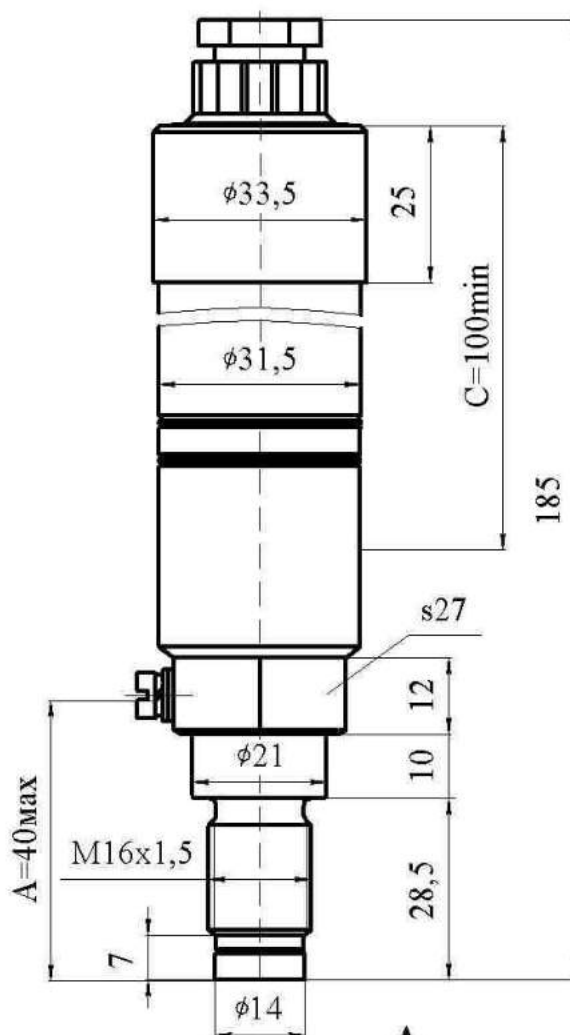


Рисунок 3

С угловым сальниковым вводом

Остальное см. рисунок 1,2

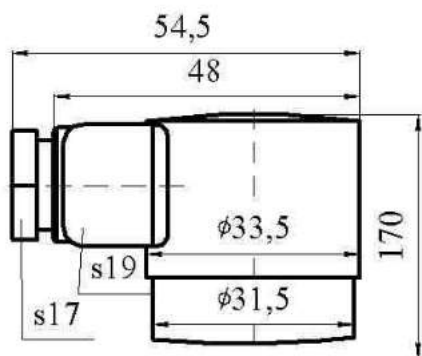
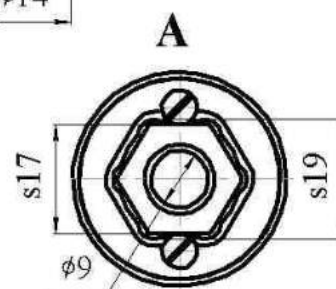
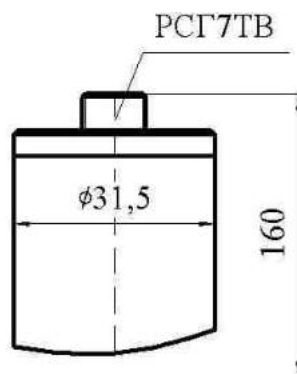


Рисунок 4

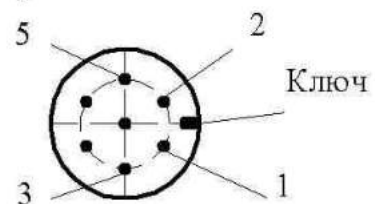
С разъемом

Остальное см. рисунок 1,2



РСГ7ТВ

Схема расположения контактов



МИДА-ДИ-12П-081-К

Рисунок 1

С прямым сальниковым вводом

Резьба M27x2

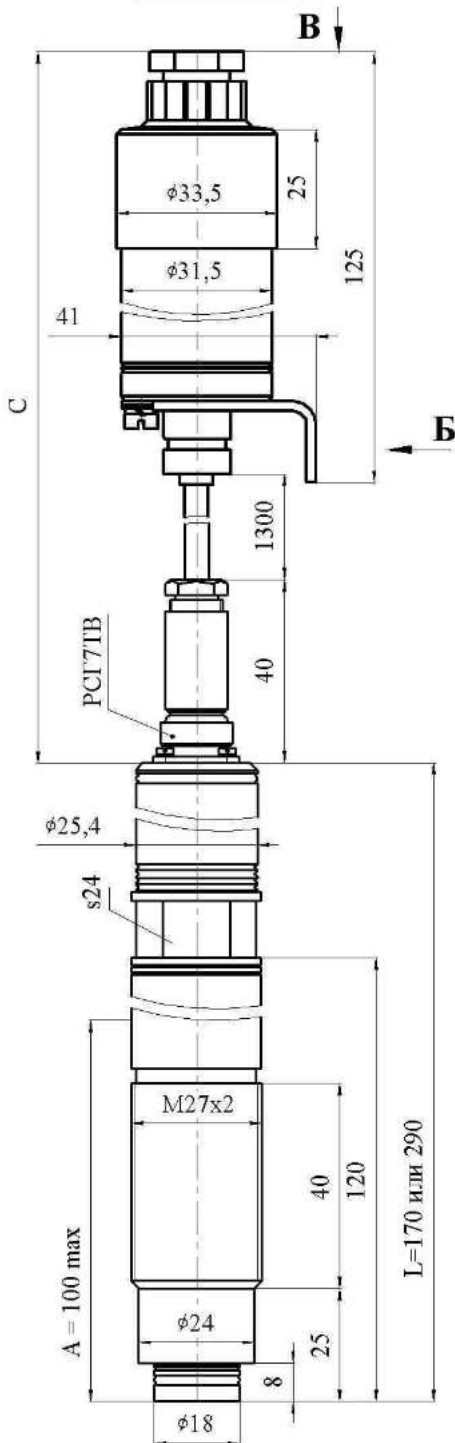


Рисунок 2

С угловым сальниковым вводом

Остальное см. рисунок 1,4

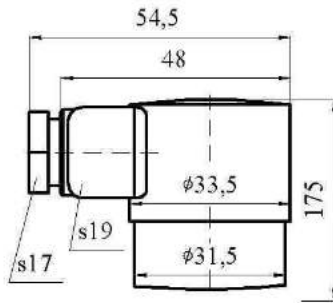


Рисунок 3

С разъемом

Остальное см. рисунок 1,4

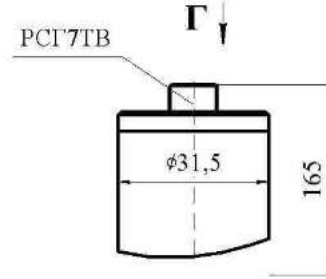
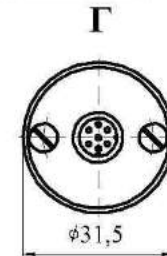
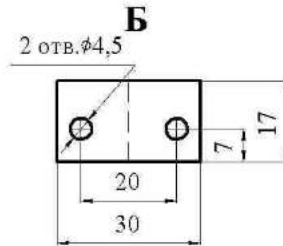
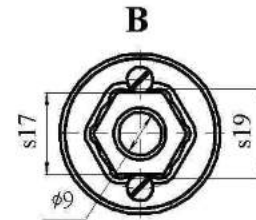
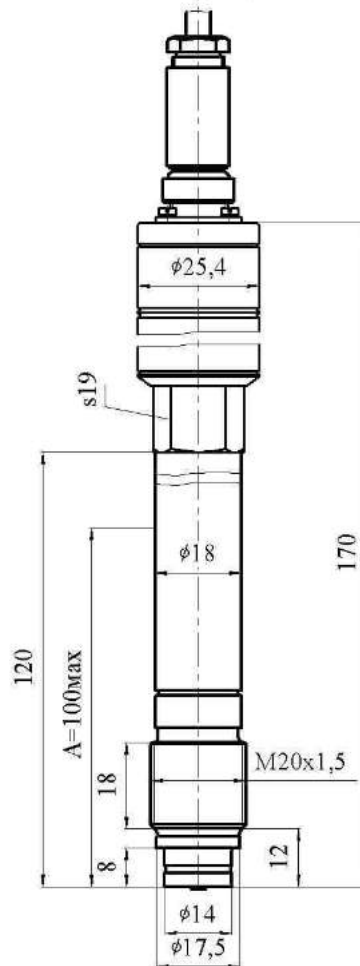
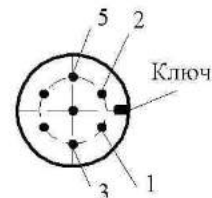


Рисунок 4
Резьба M20x1,5
Ост. см. рисунок 1



РСГ7ТВ

Схема расположения контактов



МИДА-ДИ-12П-082-К

Рисунок 1
С прямым сальниковым вводом

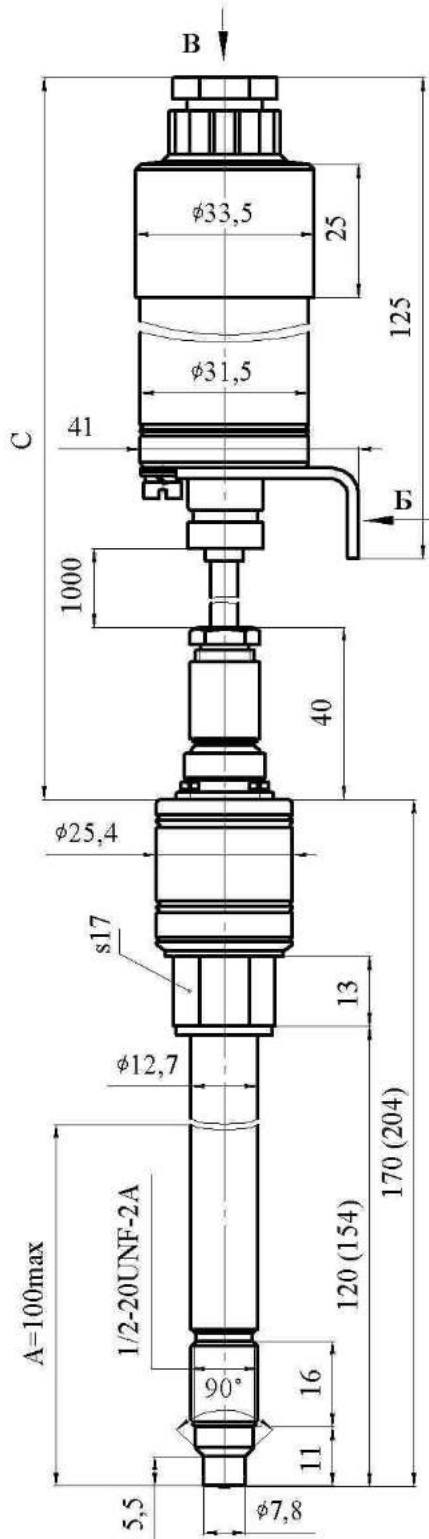


Рисунок 2
С угловым сальниковым вводом
Остальное см. рисунок 1

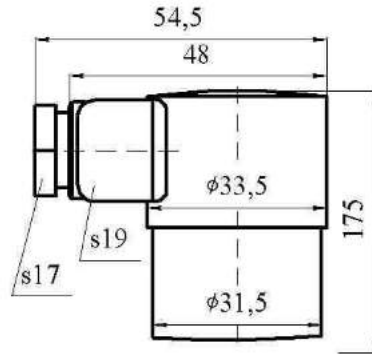


Рисунок 3
С разъемом
Остальное см. рисунок 1

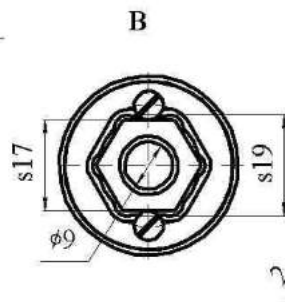
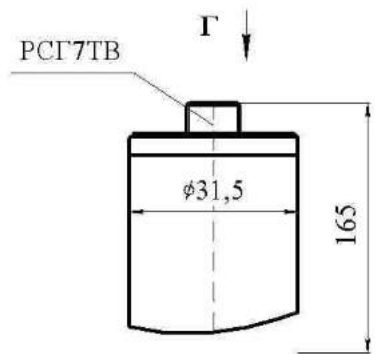


Рисунок 4
Резьба М14х1,5
Ост. см. рисунок 1

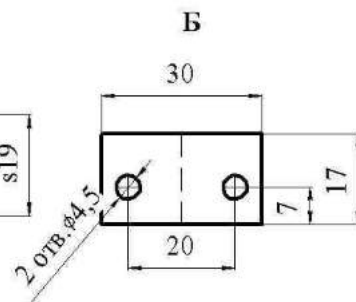


Рисунок 5
Резьба М18х1,5
Ост. см. рисунок 1

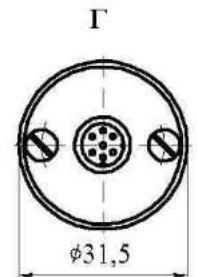
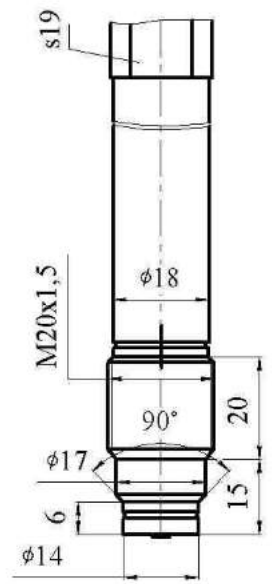
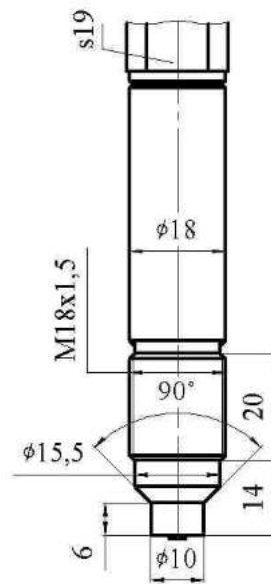
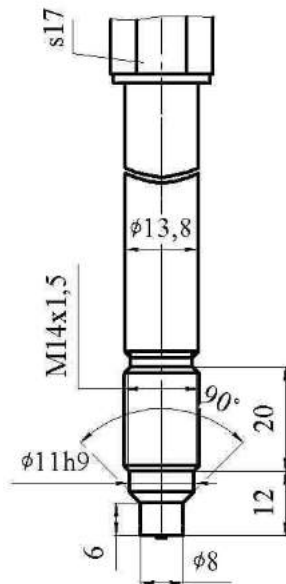
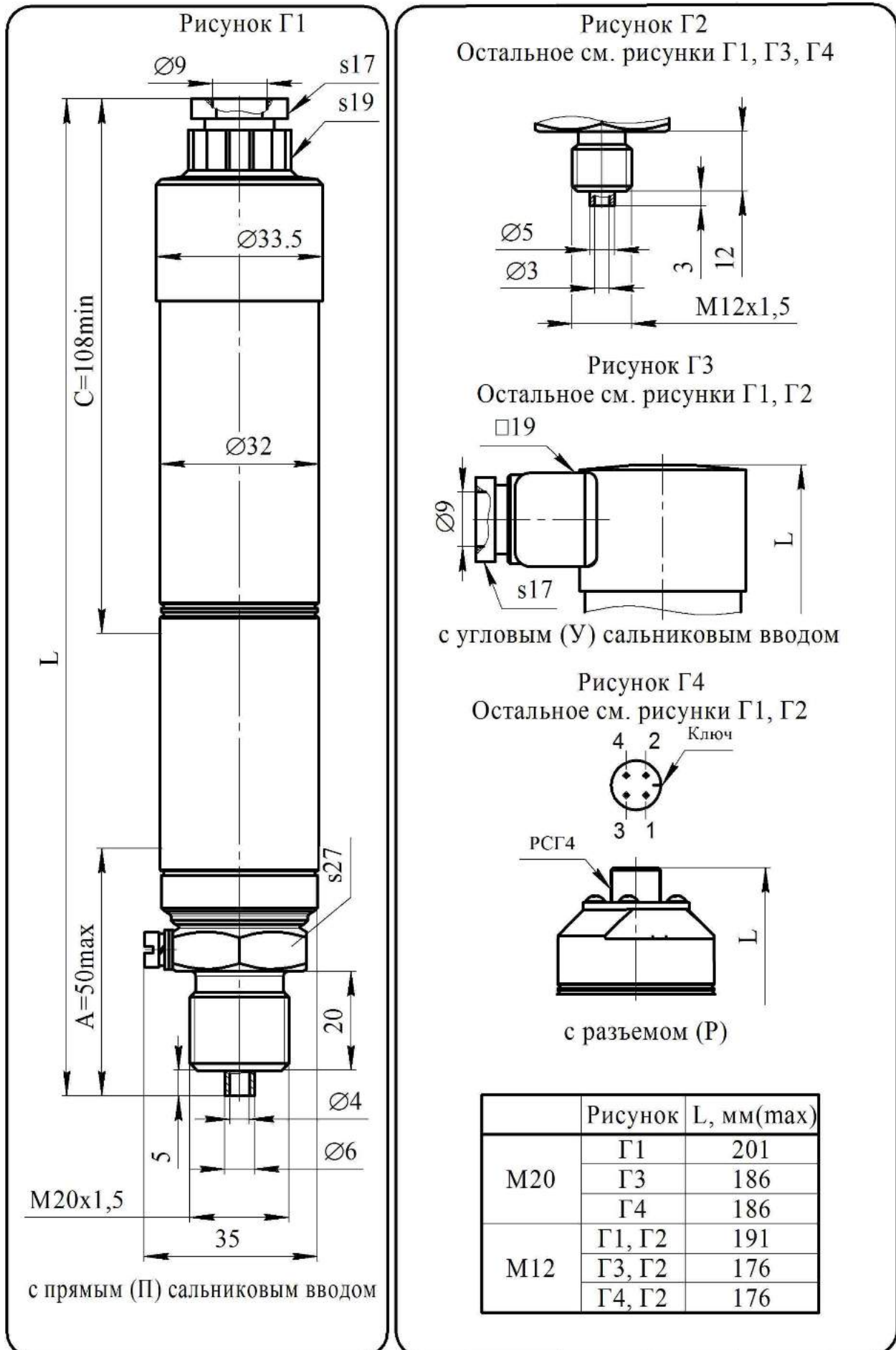


Рисунок 6
Резьба М20х1,5
Ост. см. рисунок 1



МИДА-ДИ-12П-11, МИДА-ДИ-12П-11-В



Другие рисунки см. на следующей странице

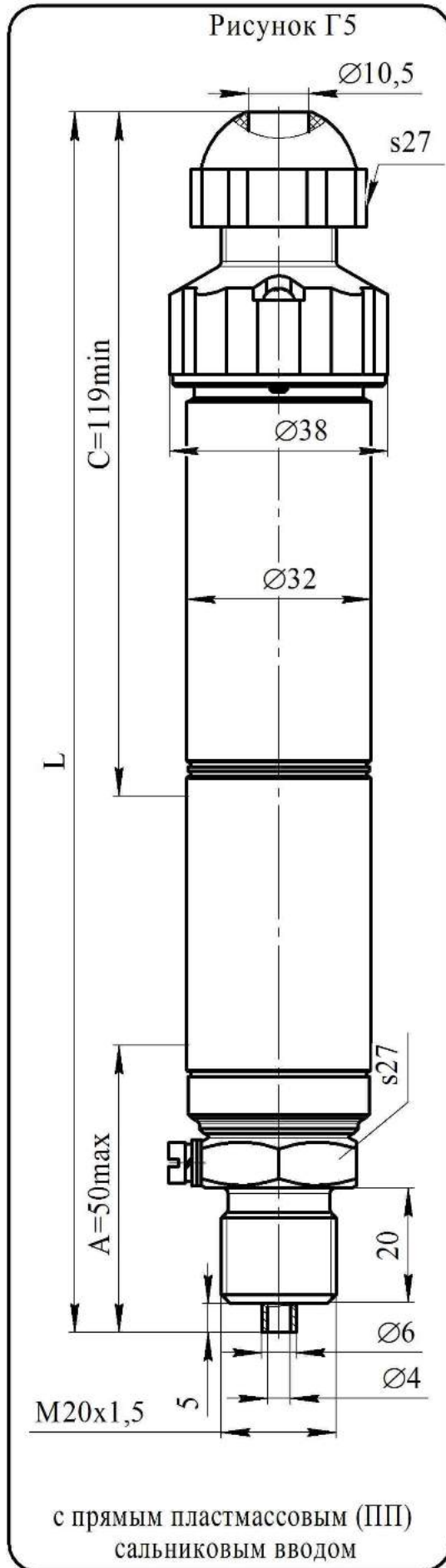


Рисунок Г6
Остальное см. рисунки Г5, Г7, Г8

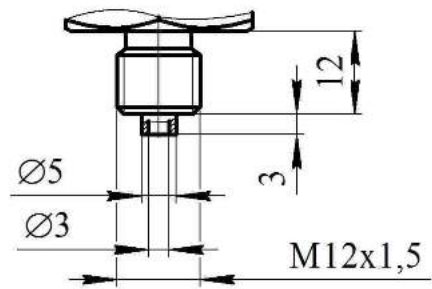
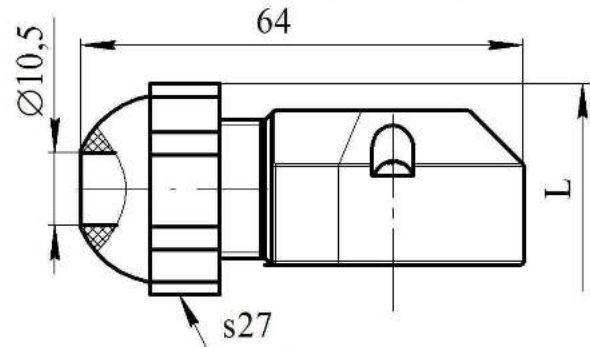
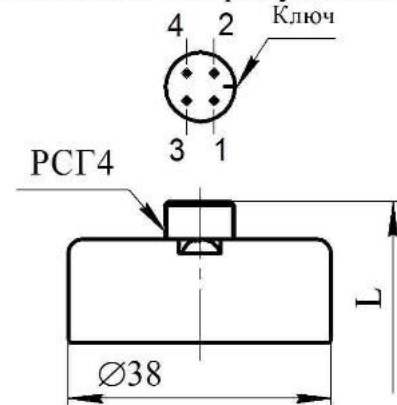


Рисунок Г7
Остальное см. рисунки Г5, Г6



с угловым пластмассовым (УП)
сальниковым вводом

Рисунок Г8
Остальное см. рисунки Г5, Г6

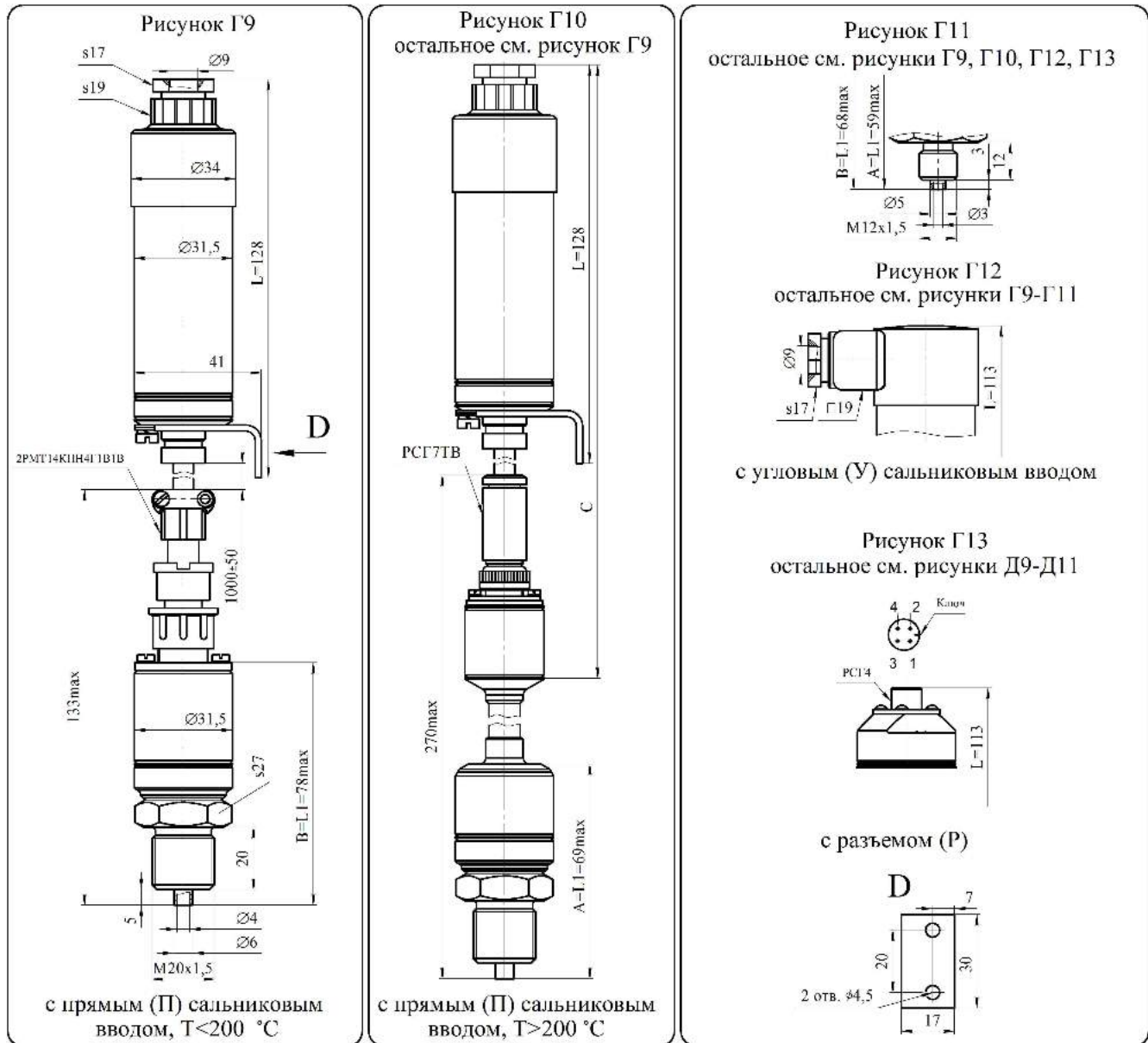


с прямым разъемом (ПР)

	Рисунок	L, мм(мах)
M20	Г5	211
	Г7	192
	Г8	186
M12	Г5, Г6	201
	Г7, Г6	182
	Г8, Г6	176

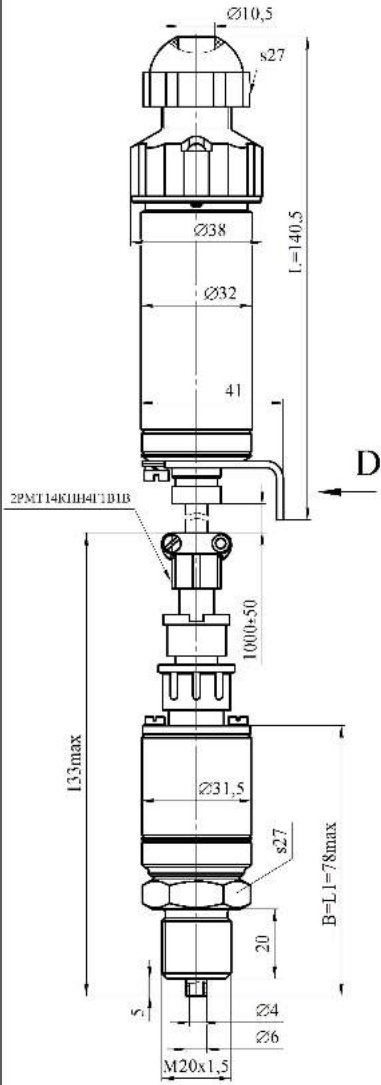
МИДА-ДИ-12П-12

МИДА-ДИ-12П-12-В



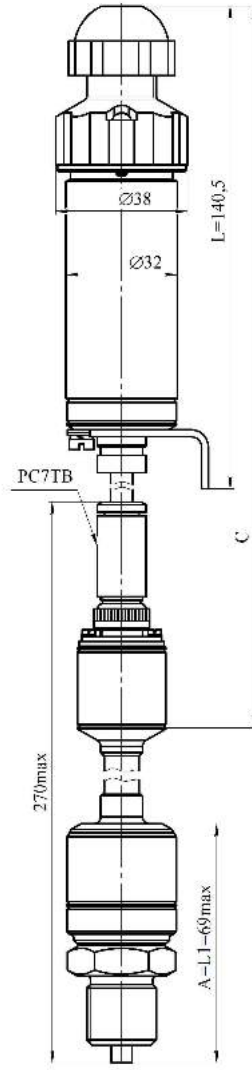
Другие рисунки см. на следующей странице

Рисунок Г14



с прямым пластмассовым (ПП) сальниковым вводом, $T < 200 \text{ } ^\circ\text{C}$

Рисунок Г15
остальное см. рисунок Г14



с прямым пластмассовым (ПП) сальниковым вводом, $T > 200 \text{ } ^\circ\text{C}$

Рисунок Г16

остальное см. рисунки Г14, Г15, Г17, Г18

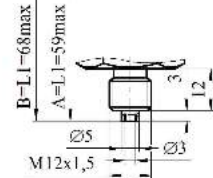
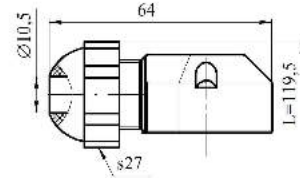


Рисунок Г17

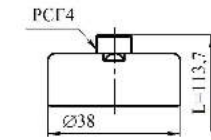
остальное см. рисунки Г14-Г16



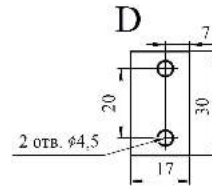
с угловым пластмассовым (УП) сальниковым вводом

Рисунок Г18

остальное см. рисунки Г14-Г16



с разъемом (ПР)



Приложение Д
(справочное)

Гаситель пульсаций давления МИДА-ГП-501

1 ОПИСАНИЕ И РАБОТА

1.1 Назначение, область применения, технические данные

1.1.1 Гаситель пульсаций давления (демпфер) предназначен для защиты чувствительного элемента манометра или датчика давления, например МИДА-ДИ-12П-11, МИДА-ДИ-12П-11-В, МИДА-ДИ-12П-12, МИДА-ДИ-12П-12-В, от воздействия гидроударов или пульсаций измеряемых сред (жидкостей и газов), неагрессивных к материалам контактирующих деталей (нержавеющая сталь 12Х18Н9Т), в системах контроля и управления давлением, в том числе в пищевой промышленности.

1.1.2 Гаситель пульсаций имеет следующее обозначение по конструкторской документации: МДВГ.408861.002.

1.1.3 Время переходного процесса в системе демпфер - датчик давления при измерении давления масла составляет не менее 100 мс.

Примечание – время переходного процесса зависит от типа датчика.

1.1.4 Эффективность гашения пульсаций давления длительностью не более 20 мс составляет не менее 90 %.

1.1.5 Демпфер эксплуатируется с манометрами или датчиками давления, например, МИДА-ДИ-12П-11, МИДА-ДИ-12П-11-В, МИДА-ДИ-12П-12, МИДА-ДИ-12П-12-В.

Диапазон рабочих температур определяется допуском на датчик давления. Собственно демпфер предназначен для работы при температуре измеряемой среды от минус 40 (без замерзания измеряемой среды в приемной полости) до плюс 300°С.

1.1.6 Демпфер является разборным изделием, и поэтому может быть очищен в случае засорения для последующего использования.

1.1.7 При заказе гасителя пульсаций должно быть указано условное обозначение демпфера, составленное по структурной схеме, приведенной в разделе 6.

1.2 Конструкция и принцип действия

Конструкция гасителя пульсаций показана на рисунке Д1.

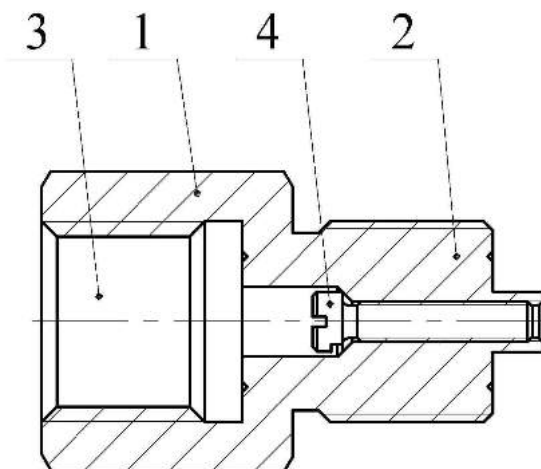


Рисунок Д1

Демпфер представляет собой акустический фильтр низких частот, образованный капиллярным каналом и приемной полостью чувствительного элемента измерительного прибора (датчика давления).

Гаситель пульсаций состоит из корпуса 1, имеющего штуцер 2 и гнездо 3 для монтажа датчика давления или манометра, и вворачиваемой в него вставки 4. Вставка 4 представляет собой винт М4х0,7.

Демпфер действует следующим образом. Измеряемая среда (жидкость или газ), заполняет капиллярный канал, образованный винтовой нарезкой корпуса 1 и вставки 4, и внутреннюю полость датчика давления, контактируя с воспринимающей мембраной его чувствительного элемента. Демпфирование пульсаций давления измеряемой среды и гидравлических ударов происходит в капиллярном канале.

2 ВВОД ГАСИТЕЛЯ ПУЛЬСАЦИЙ В ЭКСПЛУАТАЦИЮ

2.1 Ввод демпфера в эксплуатацию производится в следующей последовательности.

2.1.1 Убедиться, что перекрыт доступ измеряемой среды от магистрали к монтажному гнезду под датчик давления.

2.1.2 Ввернуть в монтажное гнездо на рабочей магистрали гаситель пульсаций, используя ключ s27.

Герметичность соединения с рабочей магистралью должна обеспечиваться уплотнительной прокладкой.

2.1.3 Если рабочая среда – жидкость, необходимо предварительно заполнить ею гаситель пульсаций. При этом, во избежание выхода датчика из строя при его вворачивании в демпфер, категорически запрещается осуществлять герметизацию за счёт ленты ФУМ, наматываемой на резьбу штуцера датчика.

Герметичность соединения датчика давления с гасителем пульсаций должна обеспечиваться уплотнительной прокладкой.

2.1.4 В гнездо корпуса демпфера ввернуть датчик давления.

Герметичность соединения датчика давления с гасителем пульсаций должна обеспечиваться уплотнительной прокладкой, входящей в комплект поставки.

3 ТЕХНИЧЕСКОЕ ОБСЛУЖИВАНИЕ

Безотказная работа гасителя пульсаций зависит от чистоты рабочей среды. При засорении капиллярного канала необходимо вывернуть вставку с помощью отвертки из корпуса гасителя пульсаций, очистить и промыть детали и затем установить вставку на место.

Разборка и сборка гасителя пульсаций не требует спецприспособлений.

4 ХРАНЕНИЕ

Условия хранения гасителей пульсаций в упаковке изготовителя (без нарушения консервации, выполненной изготовителем) - 1 по ГОСТ 15150.

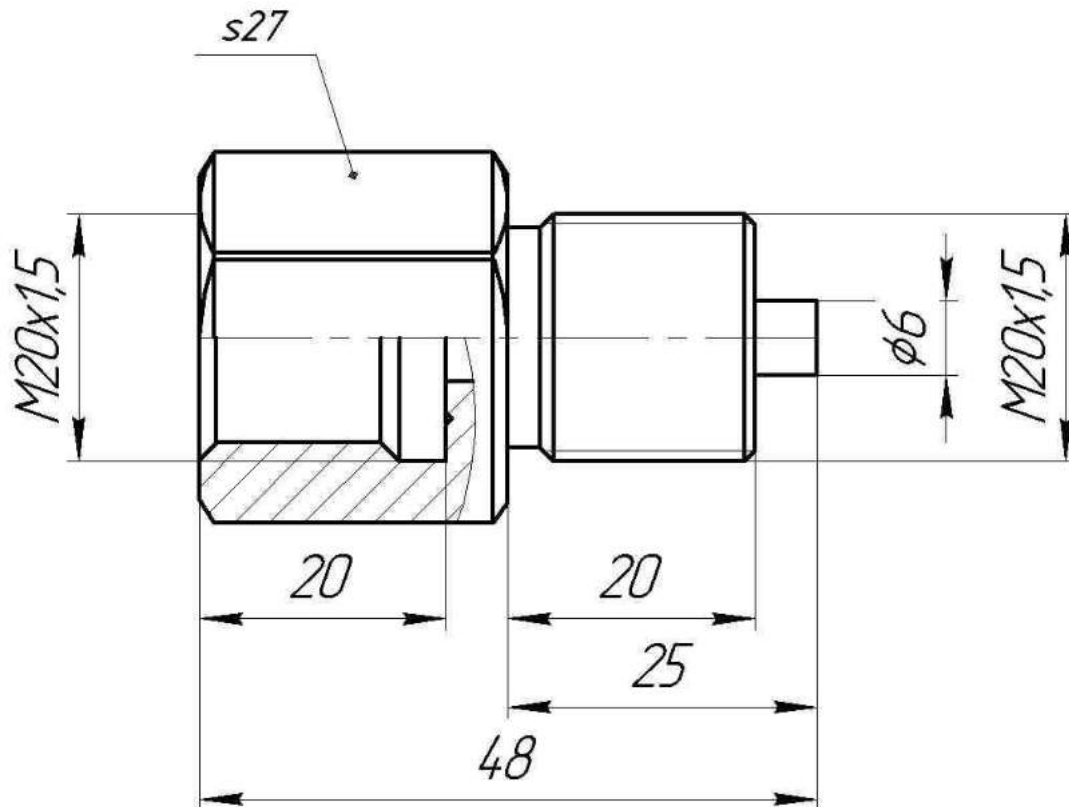
Гарантийный срок хранения – 1 год.

5 ГАРАНТИИ ИЗГОТОВИТЕЛЯ

Гарантийный срок службы составляет 20 месяцев со дня продажи демпфера потребителю.

6 СХЕМА СОСТАВЛЕНИЯ УСЛОВНОГО ОБОЗНАЧЕНИЯ ДЕМПФЕРА

Демпфер МИДА-ГП-501– M20/M20

Диаметр резьбы штуцера
(M12, M20)Диаметр резьбы гнезда для
монтажа датчика (M12, M20)**7 ГАБАРИТНЫЙ ЧЕРТЕЖ**

Приложение Е
(обязательное)

Настройка и опробование датчиков МИДА-ДИ-12П-К
с помощью устройства обнуления МИДА-УО-402

Настройка датчика производится только в случаях, когда начальное значение выходного сигнала датчика выходит за пределы $(4 \pm 0,016)$ мА, и это несоответствие не связано с неправильной эксплуатацией (высокий уровень помех, ошибки в выборе напряжения питания, сопротивления нагрузки и т.п.).

Опробование (проверка работоспособности) датчика проводится в процессе его периодической поверки – раздел 3.

1 Подготовка датчика к проведению настройки или опробования

1.1 В датчике с сальниковым кабельным вводом - рисунок Е1 - произвести следующие операции:

- отвернуть гайку 2;
- вывернуть два винта 1;
- сдвинуть гайку 2 и крышку 3 с шайбой 5 и резиновым кольцом (прокладкой) 6 по кабелю 4.

ВНИМАНИЕ: НЕ ТЕРЯТЬ УПЛОТНИТЕЛЬНЫЕ КОЛЬЦА 7 ВИНТОВ 1.

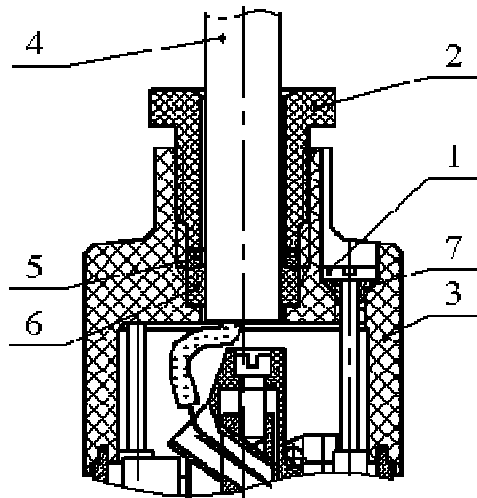


Рисунок Е1 - Сальниковый узел датчиков МИДА-ДИ-12П(-Ех)-К

1.2 В датчике с разъемом РСГ7ТВ отстыковать кабель связи от разъема датчика.

1.3 Подвести к датчику магистраль от задатчика давления – при проведении настройки в условиях КИП (лаборатории).

1.4 Выдержать датчик при температуре $(+20 \pm 5)^\circ\text{C}$ в течение 30 мин – при настройке перед поверкой, и при рабочей температуре в течение 2 ч – при настройке на рабочем месте.

2 Порядок проведения настройки

2.1 Подключить устройство обнуления к датчику.

Схема подключения датчика с колодкой показана на рисунке Е2, схема подключения датчика с разъемом РСГ7 показана на рисунке Е3. Сопротивление нагрузки и величина напряжения питания датчика выбираются в соответствии с 1.2.7 - 1.2.9.

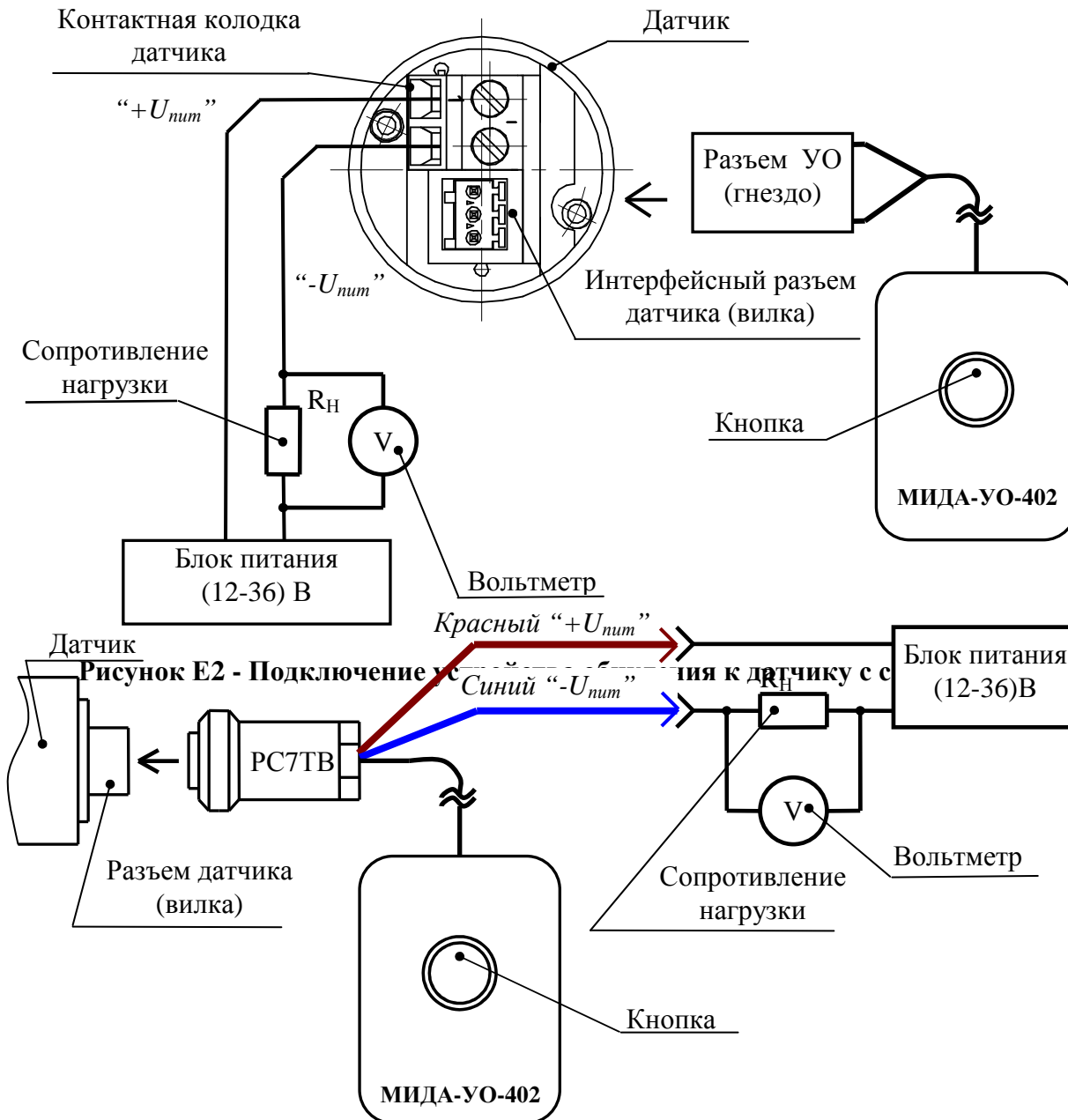


Рисунок Е3 - Подключение устройства обнуления к датчику с разъемом РСГ7ТВ

2.2 Включить питание и выдержать датчик во включенном состоянии в течение (5-30) мин.

2.3 Для получения более высоких метрологических характеристик **поверяемого** датчика перед настройкой произвести подачу и сброс давления, составляющего от 80 до 100 % от верхнего предела измерения.

2.4 Сообщить штуцер (открытую приемную мембрану) датчика с атмосферой.

ВНИМАНИЕ: В ДАТЧИКАХ С ВЕРХНИМ ПРЕДЕЛОМ ИЗМЕРЕНИЯ 0,06 МПА И НИЖЕ НАЧАЛЬНОЕ ЗНАЧЕНИЕ ВЫХОДНОГО СИГНАЛА СУЩЕСТВЕННО ЗАВИСИТ ОТ ПОЛОЖЕНИЯ ПРОДОЛЬНОЙ ОСИ. ПОЭТОМУ НАСТРОЙКУ НУЛЯ ПЕРЕД УСТАНОВКОЙ ДЛЯ ЭКСПЛУАТАЦИИ СЛЕДУЕТ ПРОВОДИТЬ ПРИ РАБОЧЕМ ПОЛОЖЕНИИ ДАТЧИКА.

НА ПРЕДПРИЯТИИ-ИЗГОТОВИТЕЛЕ НАСТРОЙКА НУЛЯ ПРОВОДИТСЯ ПРИ РАСПОЛОЖЕНИИ ДАТЧИКА ШТУЦЕРОМ ВЕРТИКАЛЬНО ВНИЗ.

2.5 Зафиксировать нижнее предельное (начальное) значение выходного сигнала, и в случае, если это значение выходит за пределы $(4 \pm 0,016)$ мА, произвести корректировку НУЛЯ.

2.6 Нажать и удерживать кнопку устройства обнуления в течение 3 секунд, контролируя по вольтметру значение НУЛЯ датчика.

Установленное таким образом значение НУЛЯ должно находиться в пределах **$(4 \pm 0,016)$ мА.**

В противном случае датчик неисправен.

2.7 Отпустить кнопку устройства обнуления и выключить питание.

2.8 Отсоединить устройство обнуления, присоединить к датчику линию связи в соответствии с требованиями 2.2.5, обеспечивая герметизацию кабельного ввода, закрепление кабеля и требования к взрывозащищённости.

3 Порядок опробования датчика

При опробовании в МИДА-ДИ-12П-К проверяют функционирование устройства обнуления выходного сигнала датчика в следующей последовательности.

3.1 Провести подготовку датчика к опробованию в соответствии с разделом 1.

3.2 Сообщить штуцер (открытую приемную мембрану) датчика с атмосферой, и по вольтметру зафиксировать начальное значение выходного сигнала (НУЛЯ) датчика.

3.3 Увеличить измеряемое давление на величину не более 1 % от диапазона измерений, фиксируя увеличение выходного сигнала. Выходной сигнал датчика при этом должен быть не более 4,3 мА (см. примечание к 2.5). Если выходной ток превысил 4,3 мА то необходимо уменьшить давление так, чтобы ток не превышал указанного значения.

3.4 Нажать и удерживать в течение 3 секунд кнопку устройства обнуления.

При этом должно наблюдаться уменьшение выходного сигнала датчика до $(4 \pm 0,016)$ мА.

При отсутствии уменьшения сигнала датчик неисправен.

3.5 Сбросить измеряемое давление до нижнего предела измерений.

3.6 Нажать и удерживать в течение 3 секунд кнопку устройства обнуления.

При этом должно наблюдаться увеличение выходного сигнала датчика до $(4 \pm 0,016)$ мА.

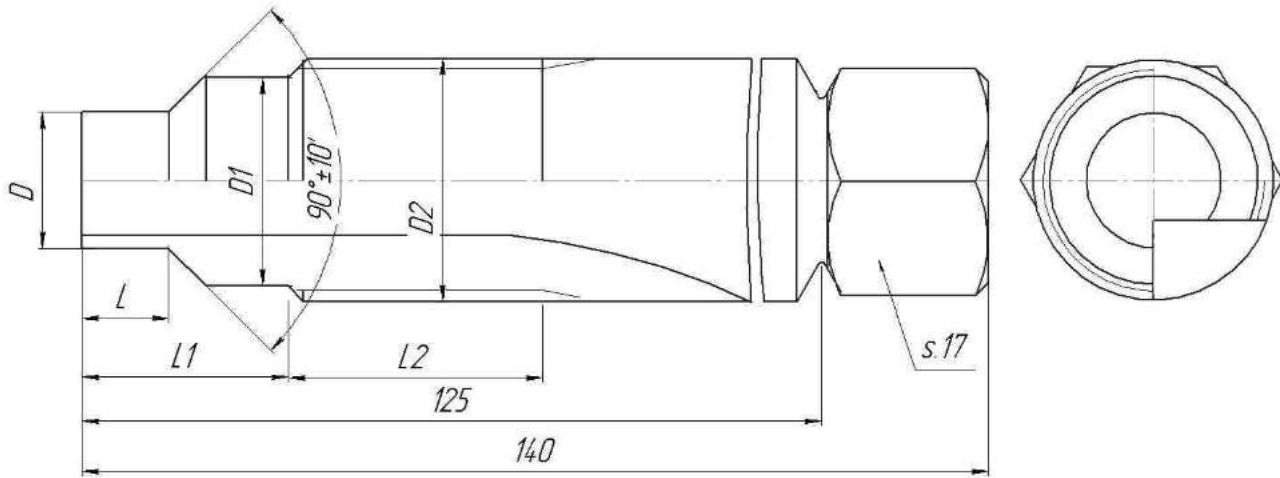
При отсутствии увеличения датчик неисправен.

3.7 Выключить питание, отсоединить устройство обнуления, присоединить к работоспособному датчику линию связи в соответствии с требованиями 2.2.5, обеспечивая герметизацию кабельного ввода, закрепление кабеля и требования к взрывозащищённости.

Приложение Ж

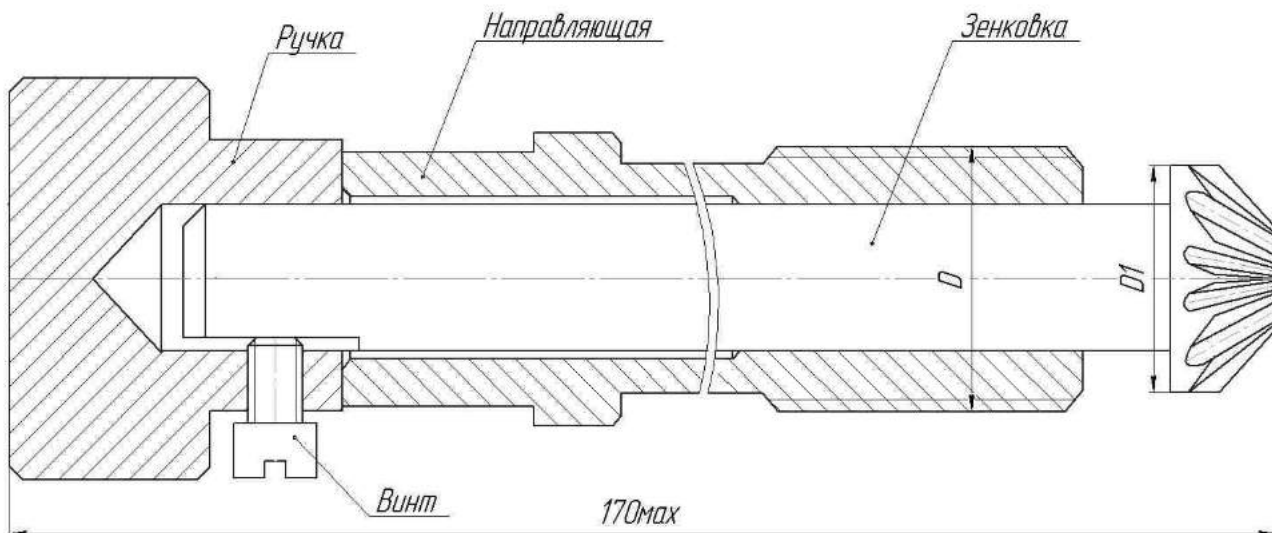
Комплекты для чистки гнезда

Скребок



Обозначение	D	D1	D2	L	L1	L2	Применяемость
МДВГ.713153.082	7,95	11,5	1/2-20UNF-2A	6	12	18	КЧГ-12
МДВГ.713153.083	8,1	12	M14x1,5	6,5	14,5	20	КЧГ-14
МДВГ.713153.084	10,1	15,5	M18x1,5		КЧГ-18		
МДВГ.713153.085	14,1	17	M20x1,5		КЧГ-20		

Зенковка



Обозначение	D	D1	Применяемость
МДВГ.4.08871.029	1/2-20UNF-2A	11,5	КЧГ-12
-01	M14x1,5	12	КЧГ-14
МДВГ.4.08871.030	M18x1,5	15,5	КЧГ-18
-01	M20x1,5	17	КЧГ-20