

ОКПД 2 26.51.70
ТНВЭД ЕАЭС 903289000



ПРИБОР АВТОМАТИЧЕСКОГО КОНТРОЛЯ
ГЕРМЕТИЧНОСТИ ЗАПОРНОЙ АРМАТУРЫ
ГАЗОВЫХ ГОРЕЛОК
АКГ-1А

Руководство по эксплуатации

В407.001.001.000 РЭ

2018 г.

СОДЕРЖАНИЕ

1. Назначение изделия	3
2. Комплектность	3
3. Характеристики (свойства) прибора	5
4. Устройство и работа прибора	6
5. Средства измерения, инструмент и принадлежности	12
6. Маркировка, пломбирование и упаковка	12
7. Требования безопасности	13
8. Методика проверки функционирования	13
9. Использование по назначению	14
10. Техническое обслуживание	15
11. Правила хранения и транспортирования	15
12. ПРИЛОЖЕНИЕ 1. Габаритно-установочные размеры	16
13. ПРИЛОЖЕНИЕ 2. Схема подключения общая	19
16. ПРИЛОЖЕНИЕ 3. Меню настроек прибора	20
16. ПРИЛОЖЕНИЕ 4. Протокол обмена MODBUS	22

Настоящее руководство по эксплуатации распространяется на прибор автоматического контроля герметичности запорной арматуры газовых горелок типа АКГ-1А, (в дальнейшем - прибор), и содержит сведения об устройстве, принципе действия, а также указания, необходимые для правильной эксплуатации и полного использования технических возможностей прибора.

Прибор предусматривает обслуживание персоналом КИПиА, имеющим среднее техническое образование и разряд не ниже 3-го.

Обслуживание периодическое одним человеком.

1. НАЗНАЧЕНИЕ

1.1. Прибор предназначен для контроля герметичности участка газопровода перед горелкой в комплекте с установленной предохранительно-запорной арматурой (ПЗК) в типовых проектах газо-горелочных устройств.

1.2. Прибор может быть использован в составе действующих и проектируемых систем защиты котельной автоматики для котлов с мощностью единичной горелки 1.2 МВт и более.

1.3. Климатическое исполнение - УХЛ 3.1 по ГОСТ 15150-69 при значениях температуры и влажности окружающего воздуха равными:

- верхнее значение предельной рабочей температуры, +50°С;
- нижнее значение предельной рабочей температуры, +5°С;
- рабочее значение относительной влажности, 80% при 35°С;

1.4. Прибор должен выдерживать при эксплуатации воздействие на него механических факторов внешней среды, соответствующее группе исполнения N1 по ГОСТ12997: вибрации с частотой (10-55) Гц со смещением до 0,15 мм.

2. КОМПЛЕКТНОСТЬ

2.1. Прибор может работать в одном из трех режимов и в соответствии с этим комплектоваться, в зависимости от проекта, датчиком давления с выходом 4..20 мА, одним или двумя реле давления. Рекомендуемые варианты комплектации приведены в табл.1.

Таблица 1

№ п/п	Наименование	Вариант комплектации					Примеч.
		00	01	02	03	04	
1.	Автомат АКГ-1						
2.	Датчик давления типа ДДМ-03-zz-ДИ или ДДМ-03-zz-ДИ-МИ	-	1	-	-	-	
3.	Реле давления типа РД-016-хх	-	-	1	-	-	
4.	Реле давления типа ДРДМ-х	-	-	-	2	1	
5.	Паспорт В407.001.001.000 ПС	1	1	1	1	1	
76	Руководство по эксплуатации В407.001.001.000РЭ	+	+	+	+	+	1 экз. на 5-10 приборов

2.2. При выборе варианта комплектации необходимо учитывать следующие соображения:

а) в полностью автоматизированных системах розжига, в первую очередь, использовать вариант комплектации 01 или 00 с датчиком давления с выходным сигналом (4-20) мА, что исключает настройки точек срабатывания, т.к. выбор порогов производится контроллером автома-

тически, при этом обеспечивается более высокая точность контроля герметичности и сокращается операционное время контроля в 2 раза по сравнению с вариантом 02(03) и в 4 раза по сравнению с вариантом 04.

б) в системах с ручной системой управления использовать вариант комплектации 04 с одним реле ДРДМ или электроконтактным манометром с нормально замкнутой контактной группой.

2.3. Отличия вариантов комплектации описаны ниже.

Вариант 00 – выбор датчика давления или реле производится из стандартного набора – предельные значения выходного сигнала датчика 4 мА и 20 мА, верхний предел измерения в 1,5 –2 раза выше давления перед клапаном ПЗК-1.

Вариант 01 - датчик давления включен в комплект поставки, пределы измерений «zz» выбирать из типоразмеров:

- ДДМ-2,5ДИ-МИ для диапазонов 2,5; 1,6; 1,0 кПа;
- ДДМ-10ДИ-МИ для диапазонов 10; 6,0; 4,0 кПа;
- ДДМ-40ДИ-МИ для диапазонов 40; 25; 16 кПа;
- ДДМ-160ДИ-МИ для диапазонов 160; 100; 60 кПа;
- ДДМ-600ДИ-МИ для диапазонов 600; 400; 250 кПа;

Вариант 02 - реле давления РД-016, версия с **НЗ**-контактами, включен в комплект поставки, пределы измерений «хх» выбирать из типоразмеров:

- РД-016 -2,5ДИ для диапазона 2,5 кПа;
- РД-016 -10ДИ для диапазона 10 кПа;
- РД-016 -40ДИ для диапазона 40 кПа;
- РД-016 -160ДИ для диапазона 160 кПа;
- РД-016 -600ДИ для диапазона 600 кПа;

Вариант 03 - в комплект поставки включены два реле давления типа ДРДМ-хх, при выборе пары «min» и «max» руководствуйтесь табл.2.

Таблица 2

№ п/п	Тип реле серии ДРД (предел, кПа)		Давление перед клапаном ПЗК-1 кПа	Примечание
	Реле «min»	Реле «max»		
1.	ДРДМ-0,5ДИ	ДРДМ - 5ДИ	1 - 3	Подключать нормально-замкнутые контакты 1 и 3 реле ДРДМ
2.	ДРДМ-1ДИ	ДРДМ -15ДИ	3 - 15	
3.	ДРДМ-5ДИ	ДРДМ - 40ДИ	10 - 40	

Вариант 04 - в комплект поставки включено одно реле давления типа ДРДМ-хх, которое настраивается на середину давления перед клапаном ПЗК-1 и используется вход АКГ-1А «Контакт реле минимального давления» (контакт ХТ1:7) и «Общий».

Примечания.

1. Режим работы выбирается через меню настроек прибора (см. Приложение)
2. Допускается использовать датчики давления ДДМ-03, ДДМ-03Т, ДДМ-100, ДДМ-200, ДДМ-300 и другие со стандартным токовым сигналом (4-20) мА.
3. Допускается использовать свободные выходные аналоговые (4-20) мА или релейные сигналы с измерителей избыточного давления ПРОМА-ИДМ-016.

3. ХАРАКТЕРИСТИКИ (СВОЙСТВА)

3.1. Прибор выполняет следующие функции:

- производит автоматический контроль герметичности участка газопровода с выдачей сигнала о его герметичности или наличия утечки с указанием дефектной арматуры;

- производит тест-контроль самого блока и исправность электрических цепей датчика или реле давления;

- обеспечивает питание датчика давления напряжением постоянного тока 24В;

- обеспечивает индикацию режимов работы и причин отказа системы;

- обеспечивает передачу информации на ПК по стандарту RS-485 (протокол Modbus RTU, см. Приложение 4)

3.2. Электрическое питание прибора – сеть переменного тока напряжением 220 В частотой 50 Гц.

3.3. Потребляемая прибором мощность, не более 5 ВА.

Общая потребляемая мощность определяется типом газовой арматуры и не должна превышать 500 ВА.

3.4. Время выхода на рабочий режим после подачи питания – не более 10 с.

3.5. Внешние ключи, подключаемые к входным цепям должны выдерживать:

на разомкнутых внешних контактах напряжение постоянного тока 30 В;

ток замкнутого ключа 10 мА.

3.6 Допустимые значения параметров коммутируемых цепей должны быть не более:

-для управления клапаном Y1 (ПЗК1) и клапаном безопасности Y0 при напряжении 220 В частотой 50 Гц, ток 2А;

-для управления контактами реле «Блокировка» (дублер) при напряжении 220 В частотой 50 Гц или 220 В постоянного тока 2А;

-для управления контактами реле «Норма» при напряжении 220 В частотой 50 Гц или 220 В постоянного тока 2А.

3.7 Прибор имеет выходное напряжение постоянного тока 24 В при допустимом токе нагрузки 20 мА для питания датчика давления.

3.8. Прибор устойчив к воздействию температуры окружающего воздуха от плюс 5 до плюс 50 °С.

3.9. Степень защиты по ГОСТ 14254–96 IP40

3.10. Нарботка на отказ 80000 час.

3.11. Масса прибора, не более 1 кг.

3.12. Габаритные размеры: ширина x высота x глубина- 114x60x130мм.

4. УСТРОЙСТВО И РАБОТА ПРИБОРА

4.1. Функциональная схема прибора приведена на Рис.1.

Как видно из функциональной схемы, в алгоритме контроля герметичности 2-й по ходу ПЗК-2 не участвует и в ряде проектов экономически целесообразно использовать 1 прибор для контроля многогорелочных устройств.

По приведенной функциональной схеме также возможен контроль герметичности системы газовой разводки для питания группы запально-защитных устройств (ЗЗУ) энергетических установок с автоматическим розжигом. Для запальников в качестве ПЗК-1 достаточно использовать клапан с $D_y=50\text{мм}$, а в качестве ПЗК-2(1..n) – клапаны с $D_y=15\text{мм}$.

4.2. Конструкция прибора АКГ-1А.

4.2.1. Прибор выполнен в пластиковом корпусе щитового исполнения. Общий вид прибора показан на Рис.2

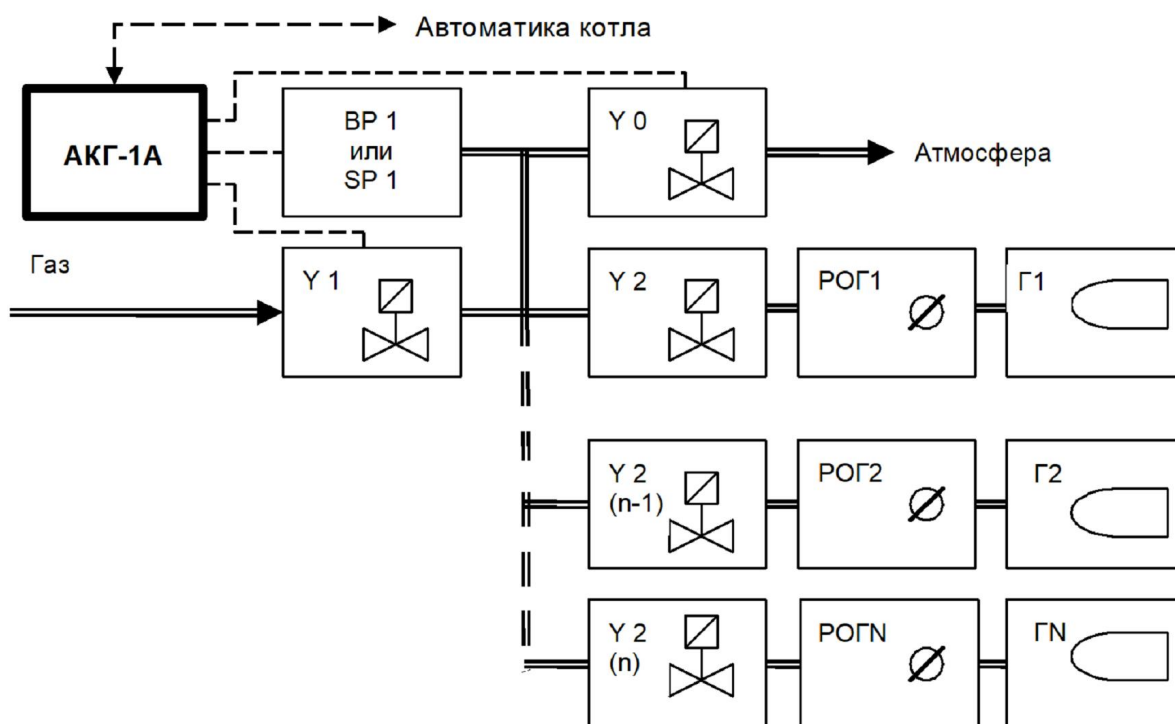


Рис. 1. Функциональная схема контроля герметичности ПЗК

- Y 1 – предохранительно-запорный клапан (первый по ходу ПЗК);
- Y 2 – предохранительно-запорный клапан (второй по ходу ПЗК, n каналов);
- Y 0 – клапан безопасности (нормально открытый $D_y=20\text{ мм}$ или $D_y=25\text{ мм}$);
- BP 1 – датчик давления;
- SP 1 – реле давления;
- POG1, POG2, POGN – дроссельные заслонки газовые с электроприводом;
- Г 1, Г2, ГN – горелки газовые.

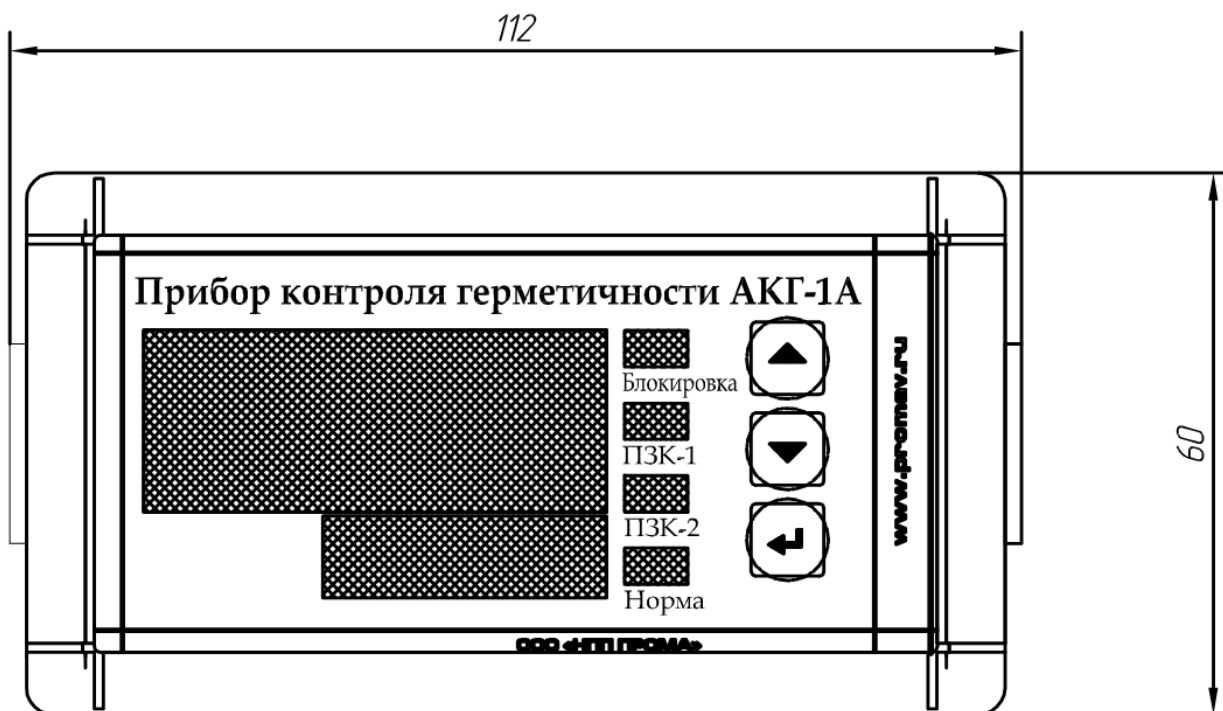


Рис.2 Лицевая панель

На лицевой панели (Рис.2) расположены:

Светодиодные единичные индикаторы:

- **Блокировка** – сигнализация ошибки процесса контроля;
- **ПЗК-1** – сигнализация не герметичности ПЗК-1;
- **ПЗК-2** – сигнализация не герметичности ПЗК-2;
- **Норма** – сигнализация удачного завершения процесса контроля;

Семисегментные цифровые индикаторы – 2 шт.

Верхний большой индикатор служит для отображения текущего состояния прибора и кодов ошибок. На нижнем маленьком индикаторе отображается отсчет временных интервалов в режиме тестирования, а также значения параметров в меню настроек.

На передней панели АКГ-1А также расположены 3 кнопки, каждая из которых имеет двойное назначение:

- ВВЕРХ/КОНТРОЛЬ ▲
- ВНИЗ/РАЗБЛОКИРОВКА ▼
- ВВОД/ВХОД В МЕНЮ ◀

4.2. Конструктивно прибор состоит из пластмассового корпуса, платы электроники, элементов индикации, управления и коммутации.

На задней стенке (Рис.3) расположена колодка **ХТ1**

- для подключения внешних цепей автоматики,
- для подключения к клапанам и питания прибора;

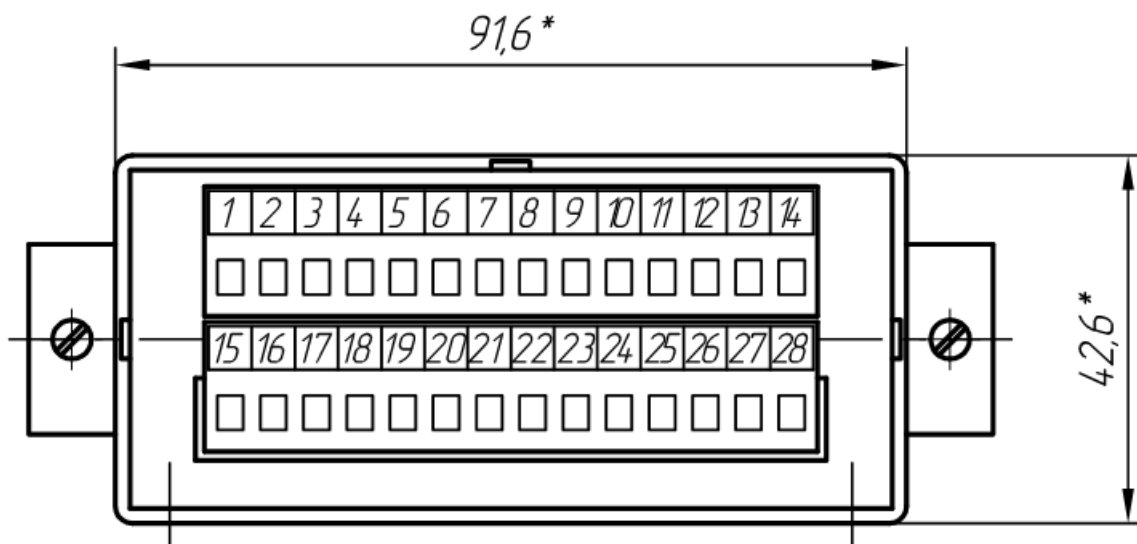


Рис.3. Прибор АКГ-1А. Клеммная колодка ХТ1.

4.3. Выходные электрические цепи прибора и их назначение приведены на Рис.4.

4.4. Габаритно-установочные размеры и разметка щита для установки прибора приведены в ПРИЛОЖЕНИИ 1.

4.5. Принцип работы.

Принцип работы основан на анализе темпа изменения давления газа на участке газопровода между предохранительно-запорными клапанами ПЗК-1 и ПЗК-2 в течение заданного интервала времени, равного $2 \times T1 + 5$ секунд, где $T1$ - временной интервал контроля герметичности (см. ПРИЛОЖЕНИЕ 3).

Интервал времени зависит от расхода газа, контролируемого объема, входного давления и величины допустимой не герметичности и в каждом конкретном случае рассчитывается проектной или наладочной организацией.

<i>АКГ</i>		
<i>Конт</i>	<i>Цель</i>	
1	<i>RS-485A</i>	<i>Интерфейс RS-485 Протокол Modbus</i>
2	<i>RS-485B</i>	
3	<i>Общий</i>	<i>Общая точка схемы</i>
4	<i>+24В</i>	<i>Питание датчика давления</i>
5	<i>Вход 4-20 мА</i>	<i>Сигнал с датчика давления</i>
6	<i>Максимум давления</i>	<i>Контакт реле максимального давления</i>
7	<i>Минимум давления</i>	<i>Контакт реле минимального давления</i>
8	<i>Контроль</i>	<i>Начало контроля</i>
9	<i>Разблокировка</i>	<i>Разблокировка</i>
10	<i>Блокировка общ</i>	<i>Отказ прибора, датчика (реле) Дефект любого ПЗК Переключающий контакт реле</i>
11	<i>Блокировка НР</i>	
12	<i>Блокировка НЗ</i>	
13	<i>Норма общ</i>	<i>НР контакт реле замыкается при герметичном ПЗК-1 и ПЗК-2</i>
14	<i>Норма НР</i>	
15	<i>Выход КБ</i>	<i>Цель управления клапаном безопасности (свечи)</i>
16	<i>220 В N</i>	
17	<i>Выход ПЗК-1</i>	<i>Цель управления ПЗК-1</i>
18	<i>220 В N</i>	
19	<i>Сеть 220 В нейтраль</i>	<i>Питание прибора АКГ</i>
20	<i>Сеть 220 В фаза</i>	
21		
22		
23		
24	<i>Общий</i>	<i>Для подключения контактов цепей: реле давления максимум, реле давления минимум, кнопки контроль, кнопки разблокировки</i>
25	<i>Общий</i>	
26	<i>Общий</i>	
27	<i>Общий</i>	
28	<i>Общий</i>	

Рис.4 Выходные электрические цепи прибора АКГ-1А.

4.6. Алгоритм работы прибора.

При подаче электрического питания прибор переходит в режим ожидания и на индикаторе высвечивается надпись «АПК1». Для начала контроля необходимо нажать кнопку КОНТРОЛЬ ▲, после чего на индикаторе высвечивается сообщение «tEst».

В исходном состоянии теста на герметичность предохранительно-запорные клапаны Y1(ПЗК-1) и Y2(ПЗК-2) обесточены и закрыты, клапан безопасности Y0 обесточен и открыт.

Внимание! При аварийном или регулировочном отключении горелки – автоматика котла должна сбросить состояние **НОРМА** кратковременном замыканием входа «Разблокировка» на время не менее 0,5с.

4.7. Вариант работы с датчиком давления 4..20 mA.

После запуска процедуры проверки герметичности сначала проверяется исправность датчика. Если значение сигнала не лежит в пределах 3-22mA, то датчик считается неисправным, выдаётся сигнал «Блокировка», зажигается светодиод «Блокировка», на индикатор выводится мигающее сообщение «tEst» и выполнение теста прекращается.

Если датчик исправен, проверяется текущее значение давления. Если оно больше, чем 5% от диапазона измерения датчика, то считается, что в системе есть газ и клапан Y1 негерметичен. Выдаётся сигнал «Блокировка», зажигаются светодиоды «Блокировка» и «ПЗК1», на индикатор выводится мигающее сообщение «Err1» и выполнение теста прекращается.

Если газа после клапана Y1 нет, то закрывается клапан безопасности и производится выдержка времени T1 - временной интервал контроля герметичности (см. ПРИЛОЖЕНИЕ 3). Запоминается текущее значение давления и на 5 секунд открывается клапан Y1 для заполнения системы газом. Если давление газа после заполнения меньше, чем P_00 (см. ПРИЛОЖЕНИЕ 3), то давление газа считается недостаточным для работы. Это может быть результатом не герметичности Y2, неисправности клапана Y1 (не открывается) или недостаточного давления газа перед клапаном Y1. Если давление газа после заполнения больше, чем Pмин, но поднялось меньше, чем в 10 раз по сравнению с давлением перед открытием Y1 (по прошествии времени T1 в системе было слишком большое давление), то Y1 считается негерметичным. В обоих случаях выдаётся сигнал «Блокировка», зажигаются светодиоды «Блокировка» и «ПЗК1», на индикатор выводится мигающее сообщение «Err2» и выполнение теста прекращается.

Если Y1 герметичен и подтверждено наличие газа в системе, вновь производится выдержка времени T1, в течении которого постоянно контролируется текущее давление. Падение давления более, чем на 10% говорит о пропуске газа через клапан Y2 или клапан безопасности. В этом случае клапан Y2 считается негерметичным, выдаётся сигнал «Блокировка», зажигаются светодиоды «Блокировка» и «ПЗК2», на индикатор выводится мигающее сообщение «Err3» и выполнение теста прекращается.

Если по прошествии времени T1, давление газа не упало, то выполнение алгоритма считается успешно завершённым, выдаётся сигнал и загорается светодиод «Норма». При успешном завершении теста после выдачи сигнала НОРМА производится выдержка 10с, затем открывается клапан Y0.

4.8. Вариант работы с одним реле давления.

В этом случае к прибору подключается сигнал минимума от реле давления, замыкающийся при падении давления ниже заданного порога.

После запуска процедуры проверки герметичности сначала проверяется состояние реле давления. Если реле разомкнуто, то считается, что в системе есть газ и клапан Y1 негерметичен. Выдаётся сигнал «Блокировка», зажигаются светодиоды «Блокировка» и «ПЗК1», на индикатор выводится мигающее сообщение «Err1» и выполнение теста прекращается.

Если после запуска реле замкнуто, то закрывается клапан безопасности и производится выдержка времени T1 - временной интервал контроля герметичности (см. ПРИЛОЖЕНИЕ 3), в течении которого постоянно контролируется сигнал от реле давления. Размыкание реле говорит о пропуске газа через клапан Y1. В этом случае клапан Y1 считается негерметичным, выдаётся сигнал «Блокировка», зажигаются светодиоды «Блокировка» и «ПЗК1», на индикатор выводится мигающее сообщение «Err2» и выполнение теста прекращается.

Если по прошествии времени T1, реле не разомкнулось, то клапан Y1 открывается на 5 секунд для заполнения системы газом, после чего вновь закрывается. Реле давления при этом должно разомкнуться. Если реле не разомкнулось, то клапан Y2 считается негерметичным, выдаётся сигнал «Блокировка», зажигаются светодиоды «Блокировка» и «ПЗК2», на индикатор выводится мигающее сообщение «Err3» и выполнение теста прекращается. Это также может быть результатом неисправности клапана Y1 (не открывается) или недостаточного давления газа перед клапаном Y1.

Если газ в систему поступил и реле разомкнулось, вновь производится выдержка времени T1, в течении которого постоянно контролируется сигнал от реле давления. Замыкание реле говорит о падении давления и пропуске газа через клапан Y2 или клапан безопасности. В этом случае клапан Y2 считается негерметичным, выдаётся сигнал «Блокировка», зажигаются светодиоды «Блокировка» и «ПЗК2», на индикатор выводится мигающее сообщение «Err3» и выполнение теста прекращается.

Если по прошествии времени T1 реле не замкнулось, то выполнение алгоритма считается успешно завершённым, выдаётся сигнал и загорается светодиод «Норма». При успешном завершении теста после выдачи сигнала НОРМА производится выдержка 10с, затем открывается клапан Y0.

4.9. Вариант работы с двумя реле давления.

В исходном состоянии теста на герметичность предохранительно-запорные клапаны Y1(ПЗК-1) и Y2(ПЗК-2) обесточены и закрыты, клапан безопасности Y0 обесточен и открыт.

В исходном состоянии опрашиваются входы «Мин» и «Макс». Оба входа должны быть замкнуты. В противном случае Y1 считается негерметичным, выдаётся сигнал «Блокировка», зажигаются светодиоды «Блокировка» и «ПЗК1», на индикатор выводится мигающее сообщение «Err1» и выполнение теста прекращается.

Если Y1 «герметичен», закрывается Y0 и производится выдержка времени «Т1». Опрашиваются входы «Мин», «Макс», если их состояния не изменились, тест продолжается. В противном случае Y1 считается негерметичным, открывается клапан Y0, выдаётся сигнал «Блокировка», зажигаются светодиоды «Блокировка» и «ПЗК1», на индикатор выводится мигающее сообщение «Err2» и выполнение теста прекращается.

Если Y1 герметичен, на 5с открывается Y1 и опрашиваются входы «Мин», «Макс» и Y1 закрывается. При изменении состояний входов тест продолжается. В противном случае Y2 считается негерметичным, открывается Y0, выдаётся сигнал «Блокировка», зажигаются светодиоды «Блокировка» и «ПЗК2», на индикатор выводится мигающее сообщение «Err3» и выполнение теста прекращается.

Если Y2 герметичен, производится выдержка времени «Т1». Опрашиваются входы «Мин» и «Макс», если их состояния не изменились, то выдаётся сигнал «Норма» и включается индикатор НОРМА, в противном случае Y2 считается негерметичным, открывается Y0, выдаётся сигнал «Блокировка», зажигаются светодиоды «Блокировка» и «ПЗК2», на индикатор выводится мигающее сообщение «Err3» и выполнение теста прекращается.

При успешном завершении теста после выдачи сигнала НОРМА производится выдержка 10с, затем открывается клапан Y0.

5. СРЕДСТВА ИЗМЕРЕНИЯ, ИНСТРУМЕНТ И ПРИНАДЛЕЖНОСТИ

5.1. Средства измерения, инструмент и принадлежности должны соответствовать указанным в таблице 3.

Таблица 3

Наименование и тип	Технические характеристики	Назначение и операции
Цифровой прибор В7-77	Напряжение до 1000В погрешность $\pm 0,07\%$	Контроль напряжения питания датчика 24В
Мегаомметр Ф4102/1	Напряжение 500В, предел 100 МОм	Контроль сопротивления изоляции
Отвертка SZF 0-0,4x2,5	Лезвие 0,4x2,5x75 мм	Для подключения клеммника ХТ1
Источник давления	(0-100) кПа	Создание давления
Манометры технические пружинные	Предел 100 кПа, класс 0,6	Контроль давления

6. МАРКИРОВКА И УПАКОВКА

6.1. На табличке, закрепленной на задней панели, методом фотохимической печати, должны быть нанесены:

- таблица внешних соединений
- порядковый номер изделия предприятия-изготовителя;
- месяц и год выпуска.

6.2. На лицевой панели прибора должны быть нанесены:

- наименование или товарный знак предприятия-изготовителя;
- наименование изделия;
- наименование кнопок и светодиодных индикаторов;
- обозначение степени защиты оболочки

6.3. Транспортная маркировка должна соответствовать требованиям ГОСТ 14192-96.

На транспортной таре должны быть нанесены манипуляционные знаки: «Осторожно», «Хрупкое», «Беречь от влаги».

6.4. Приборы должны быть обернуты бумагой упаковочной в два слоя и упакованы вместе с паспортом и руководством по эксплуатации в гофрированные картонные коробки.

6.5. На боковой стенке коробки должна быть этикетка по ГОСТ 2.601-95.

7. ТРЕБОВАНИЯ БЕЗОПАСНОСТИ

7.1. Источниками опасности при монтаже и эксплуатации приборов являются электрический ток и измеряемая среда, находящаяся под давлением.

7.2. По способу защиты человека от поражения электрическим током приборы относятся к классу 0 по ГОСТ 12.2.007.0.-75

7.3. После монтажа проверить герметичность и надежность пневматических соединений к датчикам (реле) давления и электрических соединений к колодке ХТ1.

7.4. При подключении прибора в сеть 220В, 50Гц строго соблюдать фазировку цепей питания и управления клапанами У0 и У1.

7.5. Устранение дефектов приборов и их замена производится при отключенном электрическом питании.

7.6. Эксплуатация приборов разрешается только при наличии инструкции по технике безопасности, утвержденной руководителем предприятия-потребителя.

8. МЕТОДИКА ПРОВЕРКИ ФУНКЦИОНИРОВАНИЯ

8.1. Рекомендуемая периодичность проверки - один раз в год.

8.2. Смонтировать схему согласно Рис.5. и подключить прибор к клапанам и датчику (реле) давления согласно схеме ПРИЛОЖЕНИЯ 2.

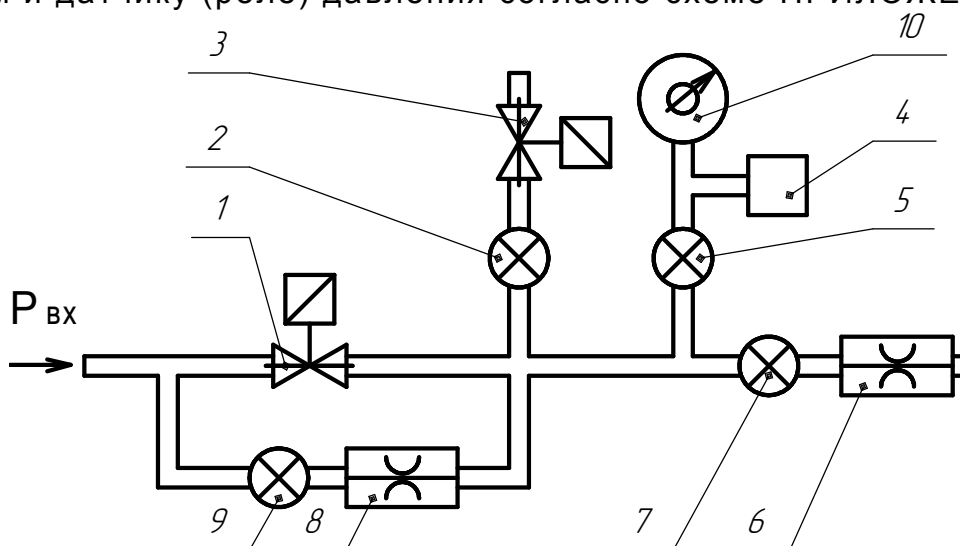


Рис. 5. Схема проверки функционирования

- 1 – клапан электромагнитный ПЗК-1;
- 2 – кран шаровой 3/4" (Dy=20);
- 3 – клапан электромагнитный (Dy=20), типа НО;
- 4 – манометр типа МТП, шкала в кПа, предел 100 кПа;

5,7,9 – краны шаровые 1/2" (Dy=15);
6,8 – жиклеры сменные D=0,5 и 1 мм;
10 – датчик (реле) давления.

8.3. На схеме открыть краны 2,5 и закрыть краны 7,9.

8.4. Подключить схему к источнику давления (0,5 – 1) кг/см².

8.5. Подать электрическое питание на прибор от сети 220В, 50Гц.

8.6. Через меню настроек прибора (см. ПРИЛОЖЕНИЕ 3) установить интервал контроля T1=20 с.

8.7. Нажать кнопку **КОНТРОЛЬ ▲**, после чего на индикаторе высвечивается сообщение «tEst» и запускается процесс контроля герметичности.

8.8. При исправном приборе и клапанов циклограмма завершается приблизительно через 45с – прибор переходит в режим ожидания, при этом на индикаторе высвечивается надпись «АПГ1» и загорается светодиод **НОРМА**.

8.9. Нажать кнопку сброса **РАЗБЛОКИРОВКА ▼** на панели прибора или «**Дистанционная разблокировка**», а затем кнопку **КОНТРОЛЬ ▲**, при этом на индикаторе высвечивается сообщение «tEst», и сразу же открыть шаровой кран 9 имитации не герметичности ПЗК-1. Приблизительно через 25с (T1+5с) должны загореться светодиоды «Блокировка» и «ПЗК1», а на индикатор выводится мигающее сообщение «Err1». Закрыть шаровой кран 9 и нажать на кнопку **РАЗБЛОКИРОВКА ▼**.

8.10. Открыть шаровой кран 7 имитации не герметичности ПЗК-2 и нажать на кнопку **КОНТРОЛЬ ▲**, при этом на индикаторе высвечивается сообщение «tEst». Приблизительно через 45с (2T1+5с) должны загореться светодиоды «Блокировка» и «ПЗК2», на индикатор выводится мигающее сообщение «Err2».

8.11. Установить через меню прибора расчетное значение «**T1**» времени контроля **ИНТЕРВАЛ** и провести повторно работы по п.п.8.1-8.10.

8.12. Отключить питание прибора и занести результаты контроля в паспорт прибора.

9. ИСПОЛЬЗОВАНИЕ ПО НАЗНАЧЕНИЮ

9.1. Размещение и монтаж на объекте.

9.1.1. При выборе места установки прибора необходимо соблюдать следующие условия:

- температура и относительная влажность окружающего воздуха должны соответствовать значениям, указанным в п.1.3.

9.1.2. Механическое крепление прибора на щит осуществляется 2 винтами и клипсами с комплекта АКГ-1А согласно разметки щита (см. ПРИЛОЖЕНИЕ 1).

9.2. Выбор варианта подключения прибора.

9.2.1. При использовании прибора в системе автоматики розжига горелки (котла) возможны несколько вариантов подключения внешней аппаратуры.

9.2.2. Общая схема подключения прибора приведена в ПРИЛОЖЕНИИ 2.

9.2.3. Подключение прибора осуществляется в соответствии со схемой электрической соединений (см. ПРИЛОЖЕНИЯ 2) и в соответствии с проектной документацией на установку.

Монтаж электрических соединений к колодке ХТ1 вести медными изолированными проводами с сечением (0,5-1,5) мм².

9.2.4. Типовые схемы подключения прибора в составе систем котельной автоматики приведены в ПРИЛОЖЕНИЯХ 3,4 носят иллюстрационно-справочный характер и должны уточняться проектной организацией в каждом конкретном случае привязки котельной автоматики.

9.4. Работа прибора в сети.

9.4.1. При подключении прибора в компьютерную сеть – руководствоваться приложением 2. Использовать стандартные преобразователи интерфейса RS-485-USB или порты промышленных контроллеров.

10. ТЕХНИЧЕСКОЕ ОБСЛУЖИВАНИЕ

10.1. При эксплуатации техническое обслуживание сводится к ежегодной проверке прибора на функционирование.

10.2. Монтаж и проверку прибора должны производить лица, имеющие специальную подготовку, допуск к эксплуатации электроустановок напряжением до 1000В и изучившие настоящее руководство по эксплуатации.

10.4. Работы по монтажу и демонтажу прибора проводить при полностью отключенном напряжении питания. На щите управления укрепить табличку с надписью **«Не включать – работают люди!»**.

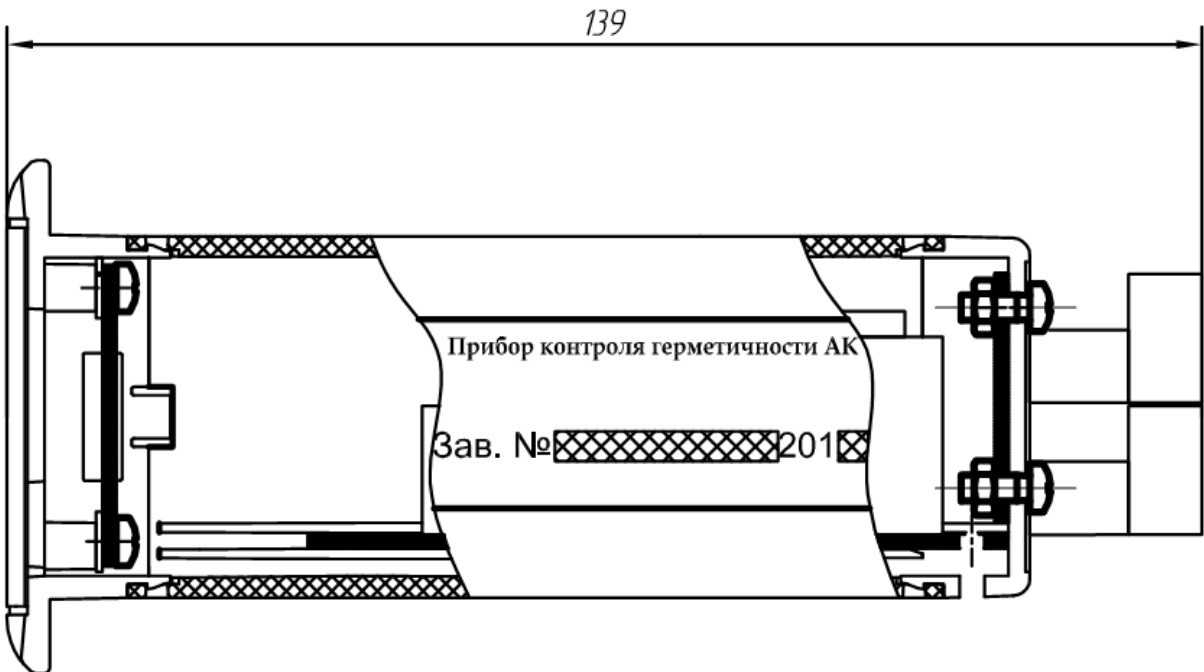
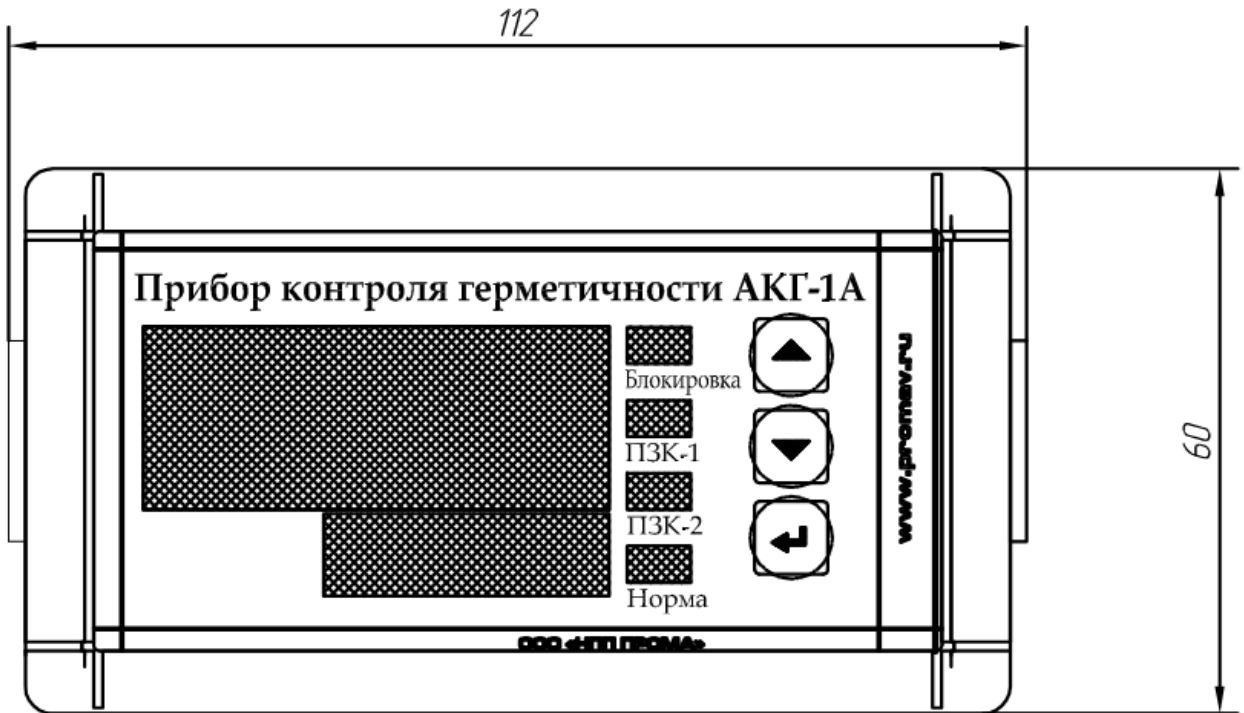
10.5. Конфигурирование прибора и подключение протокола обмена со SCADA системой в компьютерной сети должны проводить программисты, руководствуясь приложением 4.

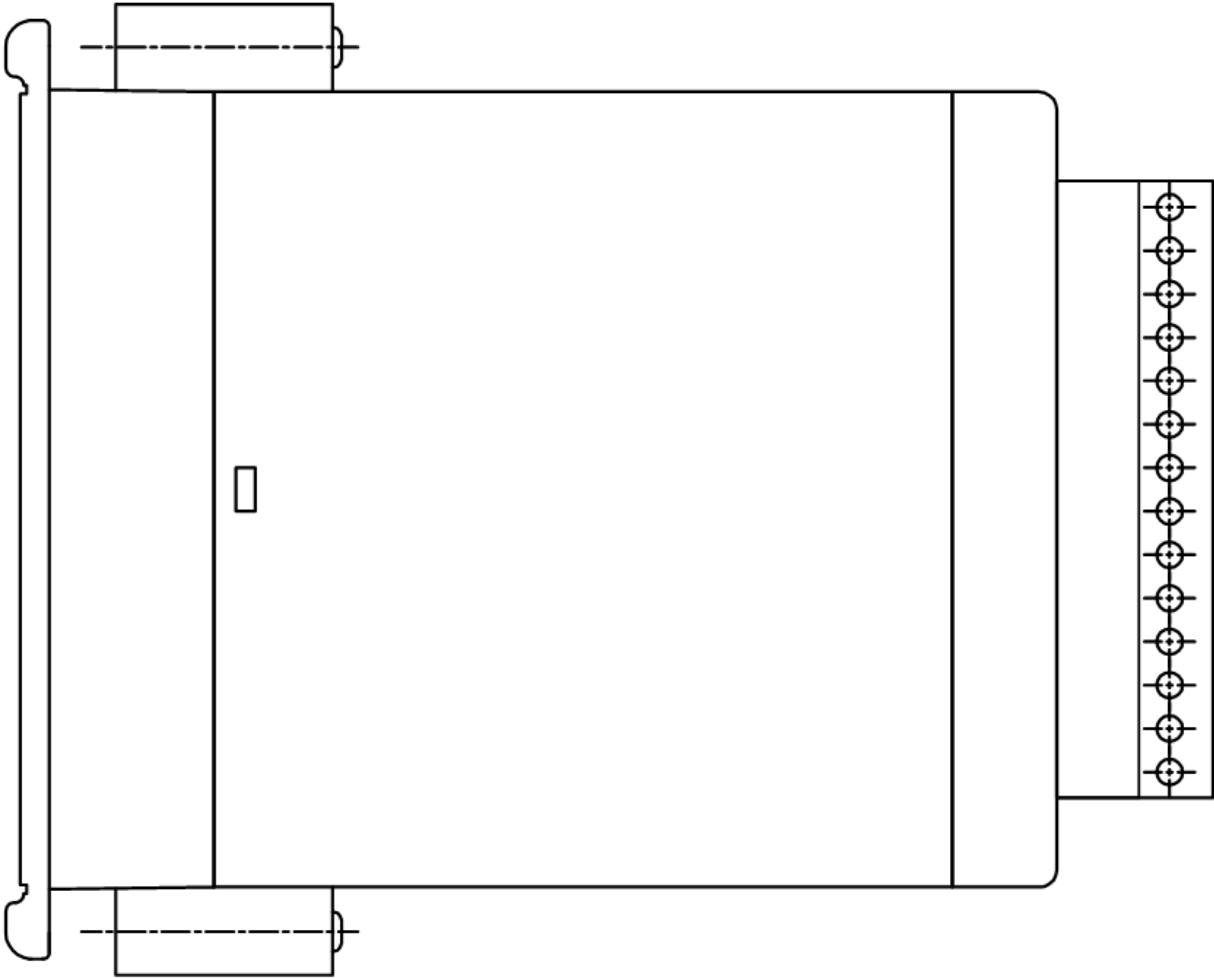
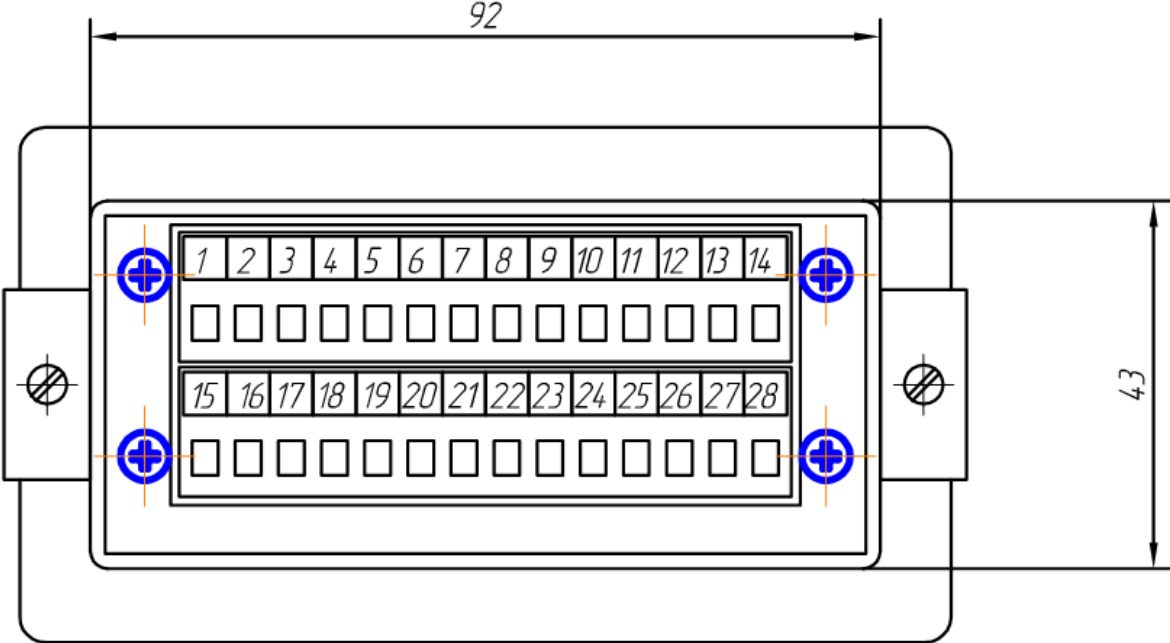
11. ПРАВИЛА ХРАНЕНИЯ И ТРАНСПОРТИРОВАНИЯ

11.1. Приборы могут храниться как в транспортной таре, так и во внутренней упаковке и без нее. Условия хранения без упаковки – 1 по ГОСТ 15150. Условия хранения в транспортной таре и во внутренней упаковке – 2 по ГОСТ 15150.

11.2. Приборы в упаковке транспортируются всеми видами транспорта в крытых транспортных средствах в соответствии с правилами и нормами, действующими на каждом виде транспорта. Допускается транспортировка в гермоотсеках самолетов. Во время погрузочно-разгрузочных работ и транспортирования должна исключаться возможность механического повреждения упаковки и приборов.

ГАБАРИТНЫЕ И УСТАНОВОЧНЫЕ РАЗМЕРЫ





Разметка щита

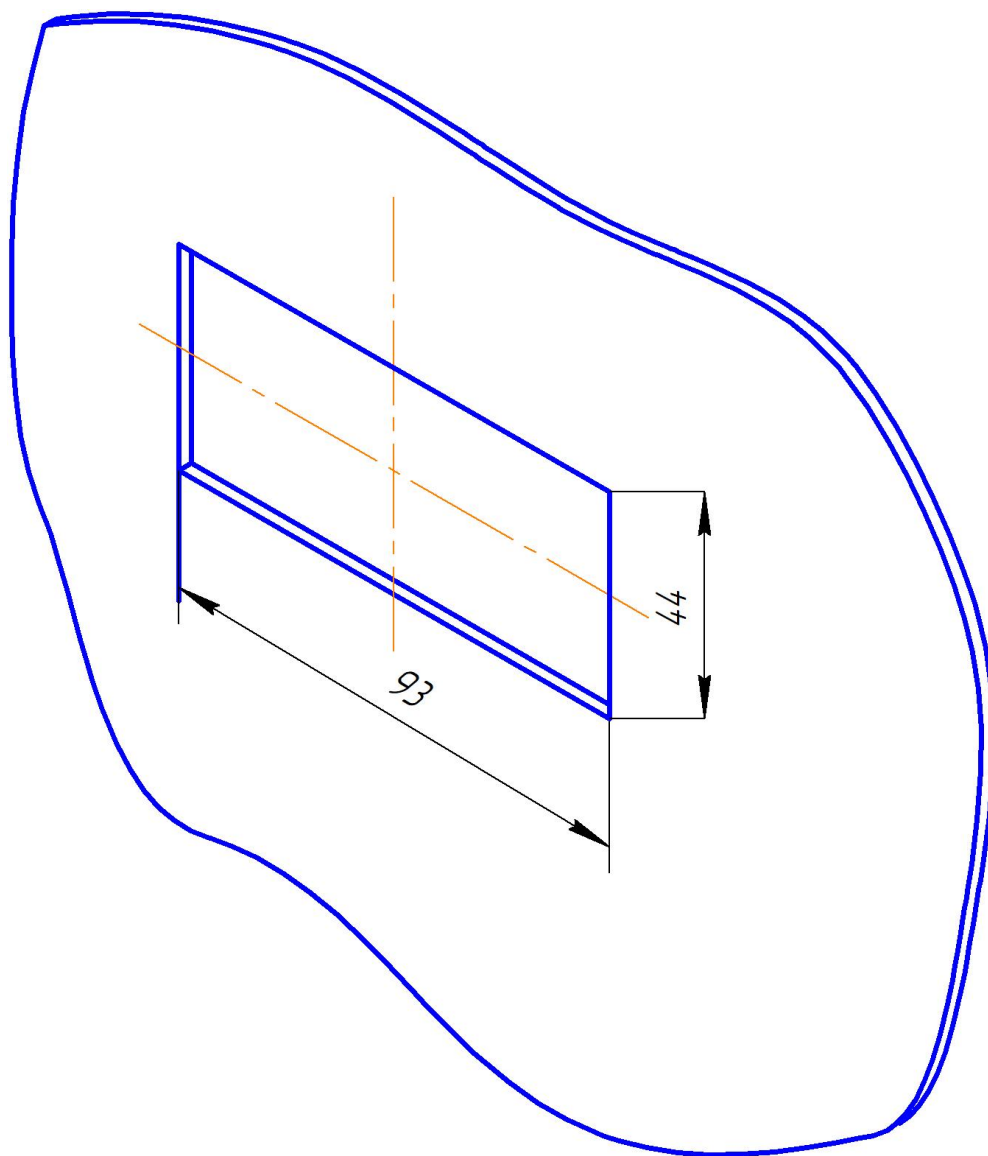
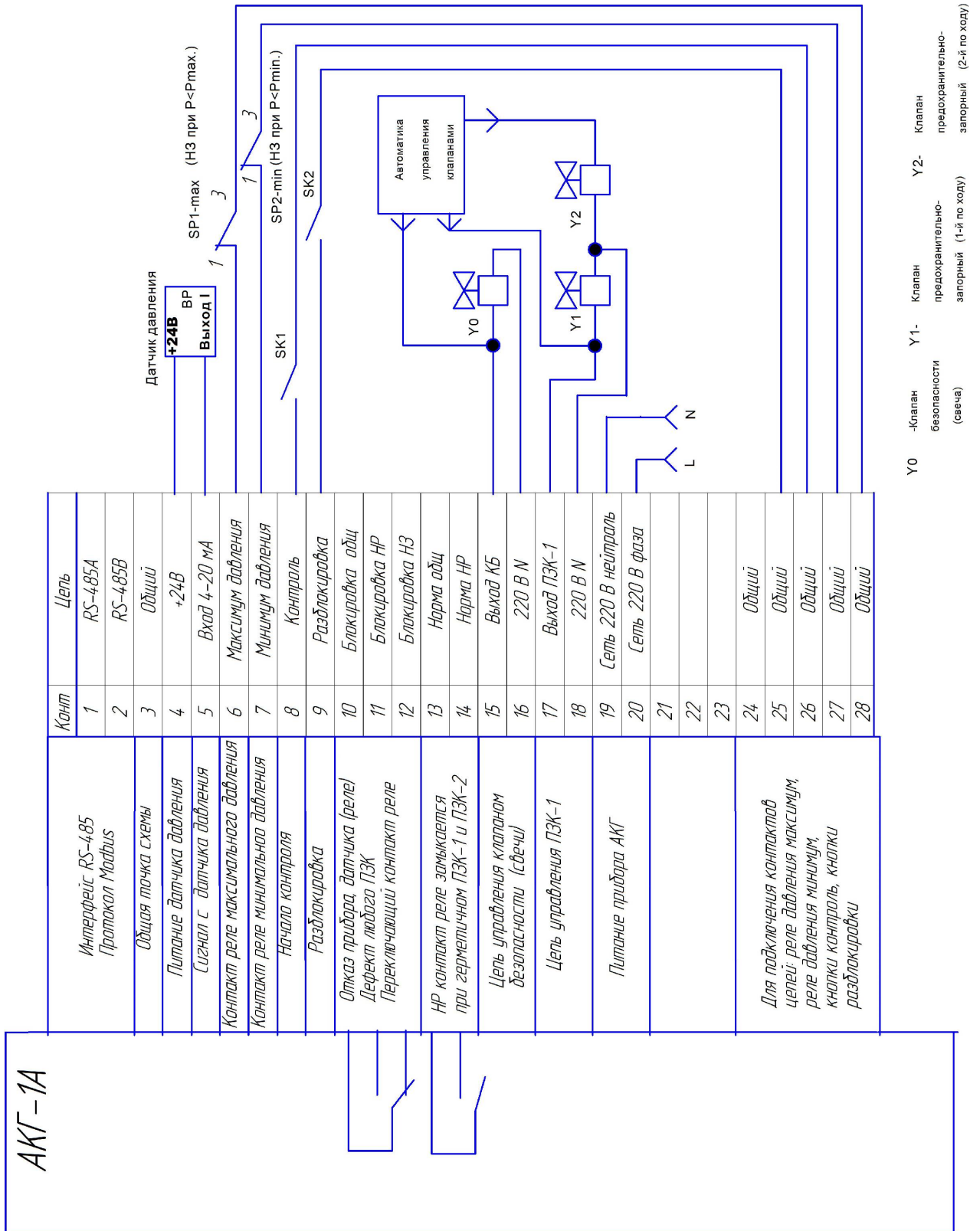


СХЕМА ПОДКЛЮЧЕНИЯ ОБЩАЯ



Конт	Цель
1	RS-485A
2	RS-485B
3	Общий
4	+24В
5	Выход 4-20 мА
6	Максимум давления
7	Минимум давления
8	Контроль
9	Разблокировка
10	Блокировка общ
11	Блокировка НР
12	Блокировка НЗ
13	Норма общ
14	Норма НР
15	Выход КБ
16	220 В N
17	Выход ПЗК-1
18	220 В N
19	Сеть 220 В нейтраль
20	Сеть 220 В фаза
21	
22	
23	
24	Общий
25	Общий
26	Общий
27	Общий
28	Общий

Y0 - Клапан безопасности (свеча)
 Y1 - Клапан предохранительно-запорный (1-й по ходу)
 Y2 - Клапан предохранительно-запорный (2-й по ходу)

AKT-1A

МЕНЮ НАСТРОЕК.

Перечень и значения программируемых параметров меню.

№ п.п.	Параметр на дисплее (выбирается кнопками ↑и↓)	Назначение параметра	Возможные значения (выбираются кнопками ↑и↓)	Значение по умолчанию
1	tYPE	Режим работы (Тип входного сигнала)	0...2	0
2	tAY	Временной интервал контроля герметичности T1, с	10...999	20
3	I_4	Настройка входного сигнала 4 мА	-	-
4	I_20	Настройка входного сигнала 20 мА	-	-
5	P_00	Установка минимального давления после заполнения системы газом Pmin	-	-
6	Addr	Адрес прибора в сети MODBUS	0...100	1
7	bAUd	Установка скорости приема/передачи UART	0...7	2
8	End	Сохранение настроек и выход	-	-

Описание параметров меню.

«tYPE» - режим работы:

0 – с датчиком давления 4..20 мА;

1 – с одним реле давления;

2 – с двумя реле давления;

«tAY» - временной интервал контроля герметичности T1.

«I_4» - настройка входного сигнала 4 мА для режима работы с датчиком давления 4..20 мА. На вход прибора необходимо подать значение тока 4 мА, нажать и удерживать кнопку ◀↓ в течении примерно 2 секунд, после чего на индикаторе прибора высвечиваются 4 нуля и значение запоминается в энергонезависимой памяти прибора. Это заводская настройка.

«I_20» - настройка входного сигнала 20 мА для режима работы с датчиком давления 4..20 мА. На вход прибора необходимо подать значение тока 20 мА, нажать и удерживать кнопку ◀↓ в течении примерно 2 секунд, после чего на индикаторе прибора высвечиваются 4 нуля и значение запоминается в энергонезависимой памяти прибора. Это заводская настройка.

«P_00» - Установка минимального давления после заполнения системы газом в процентах для режима работы с датчиком давления 4..20 mA. Давление в приборе рассчитывается в процентах. Входной сигнал 4 mA соответствует 0%, а входной сигнал 20 mA соответствует 20 mA.

«Addr» - Адрес прибора в сети MODBUS. Возможные значения 0...100. По умолчанию Addr=1.

«bAUd» - Установка скорости приема/передачи UART. Возможные значения 0...6. По умолчанию bAUd =2 (9600 бод).

Значение bAUd	Скорость UART (бод)
0	1200
1	2400
2	9600
3	14400
4	28800
5	57600
6	115200

«End» - Сохранение настроек и выход в рабочий режим.

Программирование параметров меню.

Для входа в меню одновременно нажать и удерживать кнопку ◀↵, после чего на индикаторе на 2 секунды появится сообщение «uX.XX» версия программы прибора (например u1.01), а затем сообщение «SEtt». После отпускания кнопки ◀↵ высвечивается первый пункт меню «tУРЕ».

Выбор параметра кнопками ▲ и ▼. Вход в режим редактирования выбранного параметра кнопкой ◀↵. Изменение значения выбранного параметра кнопками ▲ и ▼, возврат в меню настроек кнопкой ◀↵. Для сохранения настроек параметров необходимо выбрать в меню настроек параметр «End» и нажать кнопку ◀↵. Для возврата в рабочий режим без сохранения настроек одновременно нажать и удерживать кнопки ▲ и ▼.

ПРОТОКОЛ ОБМЕНА MODBUS.

Для связи с прибором используется интерфейс RS485 и протокол Modbus в режиме RTU. Обмен происходит на настраиваемой скорости (115200 бод по умолчанию), 1 стартовый и 1 стоповый бит, 8 бит данных, контроля четности нет. Адрес прибора по умолчанию – 1. Описание протокола можно найти на сайте некоммерческой организации, поддерживающей данный протокол www.modbus.org/specs.php.

Прибором поддерживаются следующие функции Modbus:

- 0x03 - Read Holding Registers
- 0x04 - Read Input Registers
- 0x10 - Write Multiple registers
- 0x51, 0x52 - пользовательские функции

Адреса параметров.

Input Registers

Адрес регистра	Параметр (формат)
0	Состояние и код ошибки прибора (int)

Holding Registers

Адрес регистра	Параметр (формат)
0	Режим работы (тип входного сигнала) (int)
1	Временной интервал контроля герметичности T1 (int)
2	Минимальный процент входного давления Pmin (int)

Функция 0x04 позволяет прочитать регистр состояния прибора.

Старший байт регистра показывает состояние прибора:

- 0x00 – прибор в режиме ожидания;
- 0x01 – прибор в режиме тестирования;
- 0x02 – прибор в меню настроек.

Младший байт регистра показывает код ошибки прибора:

- 0xff – тест не проводился;
- 0x0f – тест проводился, снят сигнал "Блокировка";
- 0x00 – тест проводился, нет ошибок;
- 0x01 – после запуска процедуры в системе есть газ и клапан Y1 негерметичен;
- 0x02 – негерметичность после заполнения системы газом;
- 0x03 – пропуск газа через клапан Y2.

Функции 0x03 и 0x10 позволяют считывать и записывать Holding Registers:

- Режим работы (тип входного сигнала);
- Временной интервал контроля герметичности T1;
- Минимальный процент входного давления Pmin.

Пользовательская функция 0x51 – старт контроля герметичности, дублирует кнопку КОНТРОЛЬ ▲ .

Пользовательская функция 0x52 – разблокировка, дублирует кнопку РАЗБЛОКИРОВКА ▼ .