

[RU] РУКОВОДСТВО ПО ЭКСПЛУАТАЦИИ СЯМИ.061431-538 РЭ

Настоящее руководство по эксплуатации (далее – РЭ) на фильтры газовые ФГ-50 (далее фильтры) предназначено для изучения конструкции, принципа работы, правила монтажа и безопасной эксплуатации, а также содержит сведения о техническом обслуживании, текущем ремонте, маркировке, упаковке, транспортировании, хранении, рекламациях, приемке и гарантиях изготовителя.

Фильтры изготовлены ООО ЭПО «Сигнал» (Россия) и соответствуют техническим условиям СЯМИ.061435-467 ТУ, требованиям технического регламента таможенного союза ТР ТС 010/2011 «О безопасности машин и оборудования», ГОСТ Р 53672-2009, «Правилам безопасности сетей газораспределения и газопотребления».

1 Описание и работа

1.1 Назначение изделия

Фильтры, предназначены для очистки природного газа от механических примесей с целью предотвращения засорения импульсных трубок, дроссельных отверстий, а также с целью предотвращения износа запорных и газорегулирующих органов газовой арматуры.

Условия эксплуатации фильтров должны соответствовать климатическому исполнению У1 по ГОСТ 15150-69, для работы при температуре от минус 40 до + 60 °С. Температурный диапазон потока рабочей среды от минус 30 до + 40 °С.

Пример записи фильтров при заказе:

Фильтр газовый ФГ-50 СЯМИ.061435-467 ТУ.

1.2 Технические характеристики

Основные параметры и размеры фильтров должны соответствовать таблице 1.

Таблица 1.

Наименование параметра или размера, единица измерения	Величина
	ФГ-50(Л, П)
1 Рабочая среда	Природный газ ГОСТ 5542-87
2 Номинальное давление PN, МПа (кгс/см ²)	1,2 (12)
3 Пропускная способность, м ³ /ч не менее, при перепаде давления на чистом фильтре ΔP=5кПа (ΔP=2,5кПа), при входных рабочих давлениях: - 0,1 МПа (1 кгс/см ²) - 1,2 МПа (12 кгс/см ²)	540 280

Продолжение таблицы 1

4 Допустимая разность давлений, кПа, не более	5
5 Максимально допустимая разность давлений на фильтроэлементе, при которой не происходит разрушение фильтроэлемента, кПа	20
6 Номинальный диаметр прохода DN, мм	50
7 Соединение	Фланцевое по ГОСТ 12820-80
8 Строительная длина, мм, не более	220
9 Масса, кг, не более	9
10 Уровень шума, дБ, не более	80
11 Средний срок службы, лет	30

1.3 Комплектность

Наименование и шифр изделия	Шифр изделия и количество		
	Комплект поставки		
	ФГ	ФГ-Л	ФГ-П
Фильтр ФГ	1		
Фильтр ФГ-Л		1	
Фильтр ФГ-П			1
Паспорт СЯМИ.061431-538 ПС	1	1	1
Руководство по эксплуатации СЯМИ.061431-538 РЭ	1	1	1
Руководство по эксплуатации СЯМИ.406432-531 РЭ		1	1
Этикетка СЯМИ.406432-531ЭТ		1	
Этикетка СЯМИ.406432-531-01 ЭТ			1

Примечание - По отдельному заказу потребителя допускается поставка сменного фильтрующего элемента.

1.4 Устройство и работа

Устройство фильтра показано на рисунке 1.

Принцип действия фильтра определяется его функциональным назначением по очистке природного газа от механических частиц в системах газоснабжения.

Функциональным узлом фильтра является фильтроэлемент, основу которого составляет сетка со стороной в свету равной 0,080 мм.

Фильтр конструктивно состоит из литого корпуса 1, литой крышки 2, фильтрующего элемента 3, индикатора перепада давления ИП-Д 12 (индикатор перепада – для фильтров типа ФГ-Л, ФГ-П) и заглушки 4 (см. рисунки 1, 2, 3).

Газ поступает во внутреннюю полость, проходит по каналу, имеющему конфигурацию, позволяющую улавливать крупные частицы и направлять их в накопительную камеру в нижней части корпуса фильтра. Далее газ поступает

в камеру с фильтрующим элементом. Пройдя сквозь фильтрующий элемент, очищенный газ поступает на выход фильтра. Для контроля изменения перепада давления на фильтроэлементе в фильтрах ФГ-Л и ФГ-П применен индикатор перепада давления ИП-Д. Индикатор не имеет нормированных метрологических характеристик, не является средством измерения, но позволяет контролировать степень засорения фильтрующего элемента.

Шкала индикатора разделена на два сегмента: зелёный и красный. Нахождение стрелки в зеленом сегменте указывает на допустимый перепад давления на фильтроэлементе. Нахождение стрелки в красном сегменте указывает на превышение перепада давления на фильтроэлементе сверх допустимого и необходимость замены или чистки фильтрующего элемента.

1.5 Маркировка и пломбирование

1.5.1 Фильтр имеет маркировку, содержащую: товарный знак; обозначение; заводской номер; дата изготовления; номинальный диаметр прохода; номинальное давление; знак направления потока среды; шифр технических условий; знак соответствия техническому регламенту.

1.5.2 Маркировка фильтра выполнена в соответствии с ГОСТ Р 52760-2007. На корпусе фильтра указано направление потока рабочей среды и материал корпуса. Маркировка материала корпуса по ГОСТ 2171-90.

1.5.3 Фильтр опломбирован согласно требованиям, предусмотренным техническими условиями на изделие.

1.5.4 На СЯМИ.061431-538 РЭ, СЯМИ.061431-538 ПС и упаковке фильтра нанесен знак соответствия ТЕХНИЧЕСКОМУ РЕГЛАМЕНТУ «О безопасности машин и оборудования».

1.6 Упаковка

1.6.1 Фильтр упакован согласно требованиям, предусмотренным техническими условиями на изделие.

2 Использование по назначению

2.1 Эксплуатационные ограничения

2.1.1 Монтаж, запуск и эксплуатация фильтра должны производиться специализированной строительной-монтажной и эксплуатирующей организацией в соответствии с утвержденным проектом, требованиями «Правил безопасности сетей газораспределения и газопотребления», ГОСТ 12.2.003-91, ГОСТ Р 53672-2009, ГОСТ Р 54983-2012, СП 62.13330.2011 «СНиП 42-01-2002. Газораспределительные системы», а так же настоящего РЭ.

2.1.2 При эксплуатации фильтра во избежание несчастных случаев и аварий потребителю запрещается:

- приступать к работе с фильтром, не ознакомившись с настоящим РЭ;
- устранять неисправности, производить разбор и ремонт фильтра лицами, не имеющими на это права;
- производить работы по устранению дефектов при наличии давления ра-

бочей среды в трубопроводе;

- использовать фильтр в условиях не соответствующих указанным в таблице 1.

- у места установки фильтра курить, зажигать открытый огонь, включать и выключать электроприборы (если они не выполнены во взрывозащищенном исполнении).

2.1.3 В случае появления запаха газа у места установки фильтра или прекращения поступления газа потребителю, для устранения неисправностей необходимо вызвать представителя эксплуатирующей или аварийной службы специализированной организации.

2.1.4 При установке фильтра на газопроводах, испытывающих температурные воздействия, предусматривать возможность компенсации температурных деформаций газопроводов.

2.1.5 В случае возникновения аварийной ситуации, необходимо остановить подачу газа на фильтр.

2.1.6 Обслуживание фильтра специализированной организацией необходимо проводить в светлое время суток, в темное время суток необходимо использовать осветительные приборы во взрывозащищенном исполнении.

2.2 Подготовка изделия к использованию

2.2.1 Распаковать фильтр.

2.2.2 Проверить комплектность поставки фильтра в соответствии с разделом 1.3 настоящего РЭ.

2.2.3 Произвести наружный осмотр на отсутствие механических повреждений и сохранность пломб.

2.2.4 Фильтр должен устанавливаться на вводе в здание, в проветриваемых нежилых помещениях в соответствии с проектом, разработанным специализированной проектной организацией и утвержденным в установленном порядке.

2.2.5 Фильтр может устанавливаться на горизонтальных участках газопровода.

2.2.6 Монтажная схема фильтра должна обеспечивать возможность удобного доступа к фильтру. Высота установки фильтра должна быть не более 2 м. При установке фильтра на высоте более 2 м предусмотреть площадку для обслуживания.

2.2.7 Установить фильтр на трубопроводе.

Примечание. Рекомендуемые крепления для установки фильтра на газопроводе:

- Болт М16-6gx60.058.016(S24) ГОСТ 7798-70 – 8 шт.;
- Гайка М16-6Н.5.05(S24) ГОСТ 5915-70 – 8 шт.;
- Шайба 16-кд-ОСТ 111532-74 – 8 шт.;
- Шайба А.16.01.016 ГОСТ 11371-78 – 8 шт.

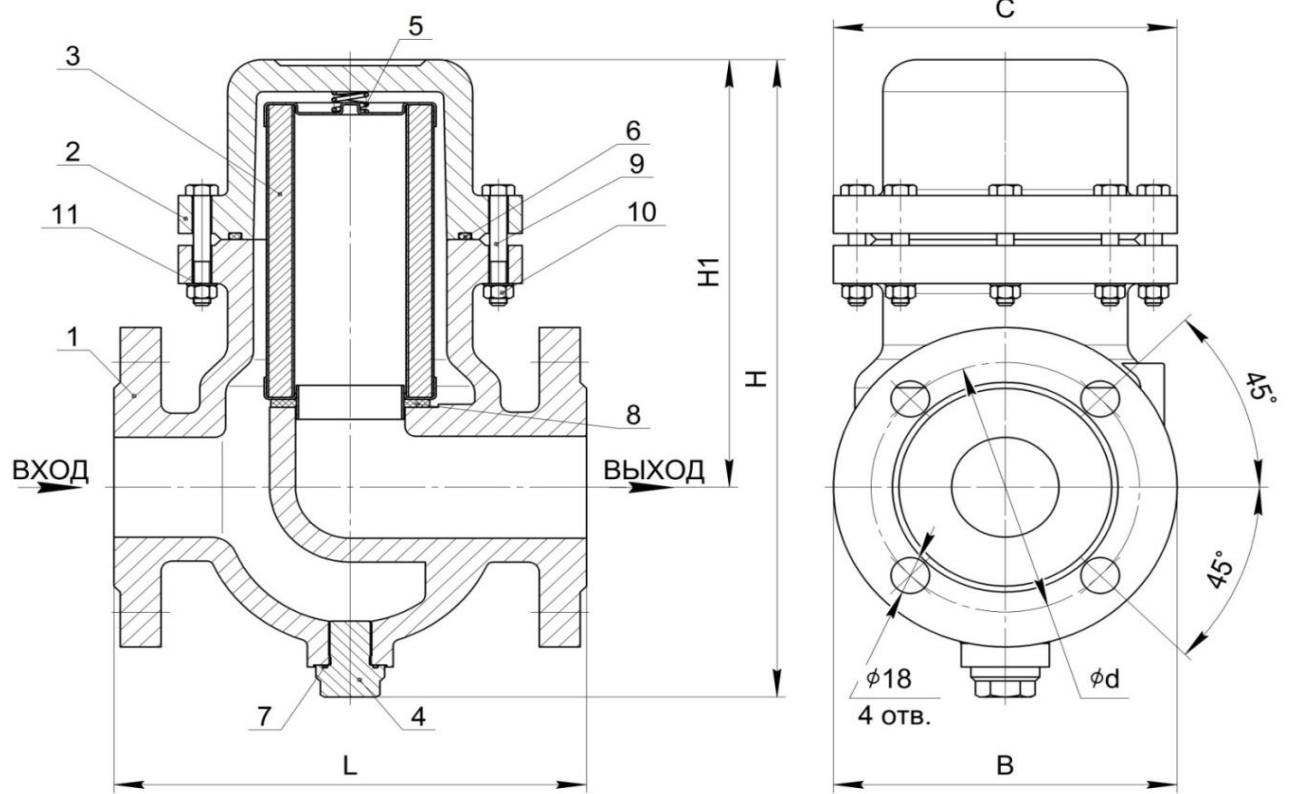


Рисунок 1

1 - Корпус; 2 - Крышка; 3 - Фильтрующий элемент; 4 - Заглушка; 5 - Пружина; 6, 7 - Кольцо; 8 – Уплотнитель; 9 - Болт; 10 - Гайка; 11 - Шайба.

Наименование изделия	DN, мм	B, мм	C, мм	L, мм	H, мм	H1, мм	d, мм
ФГ-50	50	160	160	220	320	215	125

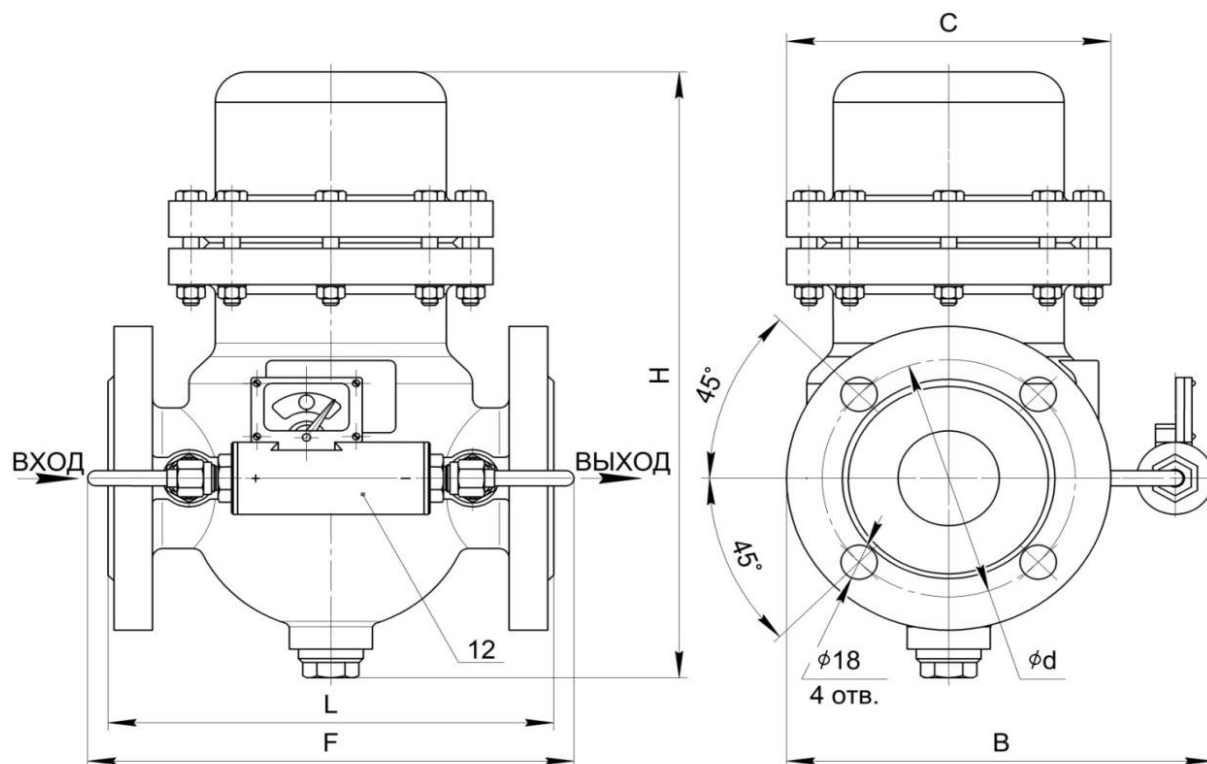
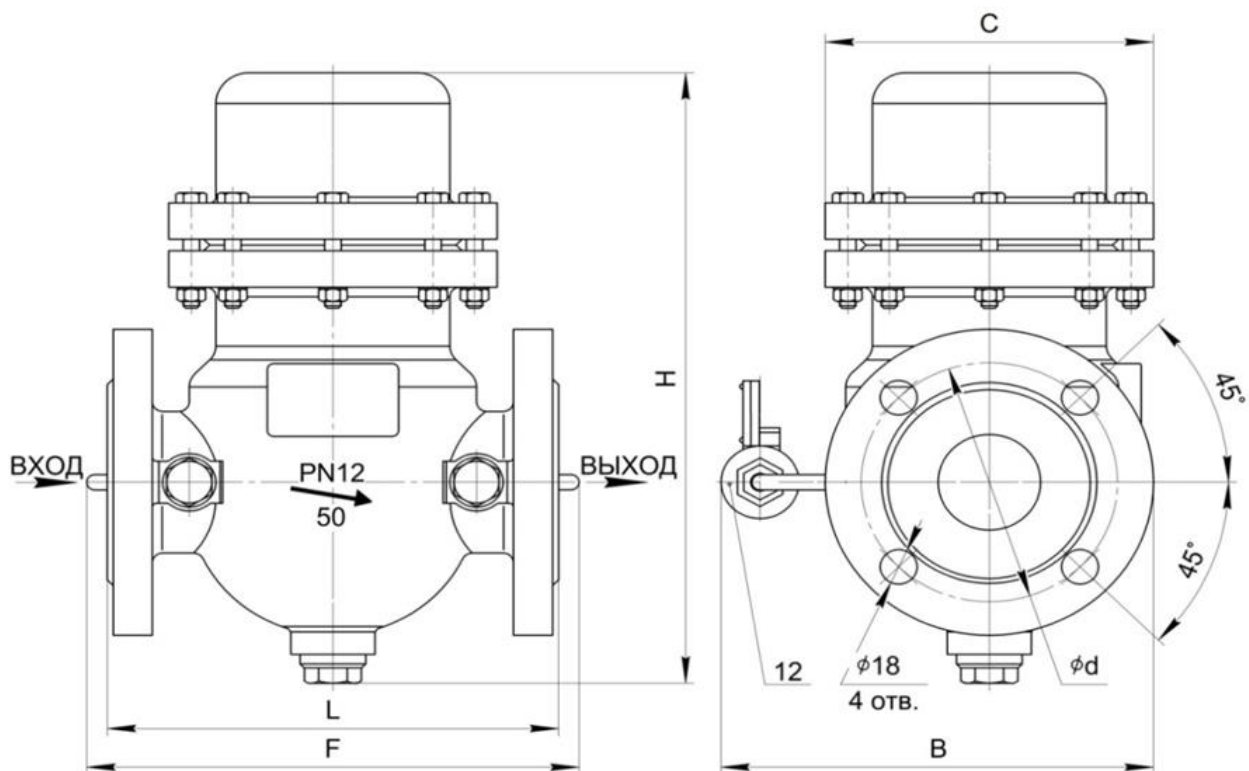


Рисунок 2 – габаритно-монтажная схема ФГ-П
 12 – Индикатор перепада давления.

Наименование изделия	DN, мм	B, мм	C, мм	L, мм	H, мм	F, мм	d, мм
ФГ-50П	50	255	160	220	320	240	125



**Рисунок 3 – габаритно-монтажная схема ФГ-Л
12 – Индикатор перепада давления.**

Наименование изделия	DN, мм	В, мм	С, мм	Л, мм	Н, мм	Ф, мм	d, мм
ФГ-50Л	50	255	160	220	320	240	125

3 Техническое обслуживание

3.1 Техническое обслуживание фильтра осуществляется эксплуатирующей

организацией, имеющей допуск. К эксплуатации и работам по техническому обслуживанию фильтра должны допускаться лица, прошедшие соответствующее обучение и имеющие документы установленного образца.

3.2 В процессе эксплуатации фильтра проводятся следующие виды работ:

- осмотр технического состояния, ежегодно не менее одного раза в год;
- ремонт по техническому состоянию.

Примечание. Текущий ремонт не требуется.

Таблица 2. Перечень работ, проводимых при осмотре технического состояния

Содержание работ	Технические требования	Рекомендуемые инструменты и методы
1 Проверка герметичности соединений	Утечка газа в соединениях не допускается	Переносной газоанализатор Мыльная эмульсия
2 Наружный осмотр фильтра на наличие внешних повреждений	Отсутствие внешних механических повреждений	Визуально

3.3 Возможные виды работ, проводимые при ремонте по техническому состоянию:

Содержание работ: Замена или очистка фильтрующего элемента 3 (см. рисунок 1)

Рекомендуемые инструменты и материалы: ветошь; ключи гаечные: S=27x30, 12x13.

Порядок, виды работ и требования:

- разобрать фильтр;
- аккуратно извлечь засоренный фильтрующий элемент;
- промыть фильтрующий элемент в бензине;
- установить очищенный или новый фильтрующий элемент согласно рисунку 1;
- собрать фильтр;
- проверить герметичность соединений, путем подачи рабочего давления. Протечки не допускаются.

Примечание 1. Допускается использовать другие инструменты при выполнении ими аналогичных функций без повреждения деталей фильтра.

Примечание 2. Допускается проводить замену фильтрующего элемента не снимая фильтр с трубопровода. При этом на фильтр не должно подаваться рабочее давление.

Примечание 3. Ремонт по техническому состоянию проводить вне взрывоопасной зоны.

3.4 Перечень деталей и материалов фильтра приведен в таблице 3.

Таблица 3

Шифр детали	Материал детали	Кол-во	Поз. рис.1
Корпус	Сплав АК12 ГОСТ 1583	1	1
Крышка	Сплав АК12 ГОСТ 1583	1	2
Фильтрующий элемент	Сетка полутомпаковая Л-80 008 Н ГОСТ 6613-86	1	3
Заглушка	Сталь 20 ГОСТ 1051	1	4
Пружина	Проволока Б-2-2 ГОСТ 9389	1	5
Кольца уплотнительные	Смесь резиновая НО-68-I-НТА	1	6, 7
Уплотнитель	Смесь резиновая НО-68-I-НТА	1	8

4 Возможные неисправности и способы их устранения

Перечень возможных неисправностей, вероятных причин и методов их устранения приведены в таблице 4.

Таблица 4

Наименование неисправности, ее проявления	Вероятная причина	Метод устранения
- засорение фильтрующего элемента	- застревание частиц пыли и механических примесей в ячейках фильтрующей сетки	- промыть фильтрующий элемент в бензине; - заменить фильтрующий элемент на новый

Примечание 1. В случае отказа фильтра в течение гарантийного срока, не разбирая и не нарушая пломб, отправить фильтр изготовителю.

Примечание 2. При разрушении корпуса поз.1 (см. рисунок 1) ремонт по техническому состоянию не проводить.

5 Хранение

5.1 Хранение фильтра должно осуществляться в упакованном виде, в закрытых помещениях, обеспечивающих сохранность от механических повреждений и воздействий агрессивных сред.

Группа условий хранения 4 по ГОСТ 15150-69. Упаковки допускаются устанавливать штабелями не более чем в 5 рядов, в строгом соответствии с предупредительными знаками на таре.

6 Транспортирование

6.1 Транспортирование фильтра в упакованном виде может осуществляться любым видом транспорта, по группе условий хранения 4 по ГОСТ 15150-69. При этом должно быть обеспечено:

- температура окружающей среды от минус 40 до +60 °С;
- транспортная тряска с ускорением не более 98 м/с²;
- относительная влажность воздуха не выше (95±3) % при температуре 35 °С.

7 Сведения о рекламациях

Акт о вскрытых дефектах фильтра составляется в течение пяти дней после обнаружения в соответствии с «Инструкцией о порядке приемки продукции производственно-технического назначения и товаров народного потребления по качеству», утвержденной постановлением Госарбитража при Совете Российской Федерации.

Регистрация рекламаций должна быть по форме

Дата	Краткое содержание рекламаций	Меры, принятые по рекламации

Рекламация не принимается, если не заполнена дата ввода изделия в эксплуатацию.

8 К сведению потребителя

Послегарантийный ремонт производится эксплуатирующей организацией по документации изготовителя.

9 Утилизация

Фильтр в своем составе не имеет материалов, представляющих опасность для жизни, здоровья людей и окружающей среды.

По истечению срока службы, указанного в разделе 3.4 СЯМИ.061431-538ПС, фильтр разобрать на детали, рассортировать по материалам (сталь, алюминий и сплавы) и отправить в металлолом. Детали из резины отправить на разрешённую свалку.