

О компании

ООО "НПП "ПРОМА" предлагает полный перечень приборов для систем автоматизации теплоэнергетики

НПП Прома специализируется на разработке и производстве средств автоматизации для многих отраслей промышленности.

За 18 лет работы предприятие проделало путь от производства простейших приборов до изделий, которые занимают ведущие позиции в России и СНГ.

Некоторые виды продукции, такие как интеллектуальные фотодатчики ФДСА-03М, Факел 012, Запально-защитные устройства, находятся на уровне лучших мировых аналогов и широко применяются на котлах большой мощности ТЭЦ, ГРЭС.

Нашими партнерами являются практически все энергетические компании России, Украины, Белоруссии, Казахстана, комплектуются ведущие котельные заводы России и предприятия Газпрома.

Широкое применение нашла наша продукция в коммунальной энергетике, котельных, ЦТП, узлах учета газа, тепла, у производителей теплогенераторов, металлургической и нефтехимической промышленности, их отличают простота в обслуживании, надежность и наилучшие соотношение цена/качество по сравнению с аналогами.

Сегодня предприятие имеет свой инженерный центр, механическое и электромонтажное производство, испытательные лаборатории.

Коллектив "НПП "ПРОМА"

ЗАПАЛЬНО-ЗАЩИТНЫЕ УСТРОЙСТВА ЗСУ, ЗСУ-ПИ

ПРЕДНАЗНАЧЕНЫ для дистанционного розжига горелок, работающих на газообразном или жидком топливе, контроля наличия пламени запального устройства и основной горелки. Комплект включает в себя запальное устройство типа ЗСУ-ПИ, ЭЗ, ЭЗГ, источники высокого напряжения, сигнализаторы горения и фотодатчики.

Контроль пламени запального устройства выполняется с помощью контрольного электрода и сигнализатора горения или фотодатчика, а основной горелки с помощью фотодатчика.

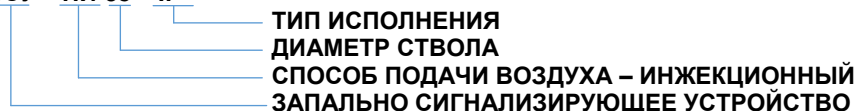
Запальные защитные устройства применяются для:

КОТЛОВ МАЛОЙ И СРЕДНЕЙ МОЩНОСТИ	ЭНЕРГЕТИЧЕСКИХ КОТЛОАГРЕГАТОВ	ПЕЧЕЙ НЕФТЕХИМИИ И ПРОМЫШЛЕННЫХ ПЕЧЕЙ	СИСТЕМЫ РОЗЖИГА ФАКЕЛЬНЫХ УСТАНОВОК
ЭЗ	ЗСУ-ПИ-60	ЗСУ-ПИ-45-IP	ЗСУ-ПИ-1/5
ЭЗГ	ЗСУ-ПИ-45	ЗСУ-ПИ-38-IP	
ЭЗГ-МК	ЗСУ-ПИ-45-МСК	ЗСУ-ПИ-Exd 00	
ЗСУ-ПИ-38	ЗСУ-ПИ-1/5	ЗСУ-ПИ-45-06	
ЗСУ-ПИ-МСК		ЗСУ-ПИ-45-1/6	
		ЗСУ-ПИ-ТАНЕКО	

ЭЗ – ЭЛЕКТРОЗАПАЛЬНИК

ЭЗГ-МК – ЭЛЕКТРОЗАПАЛЬНИК ГАЗОВЫЙ МОДЕРНИЗИРОВАННЫЙ

ЗСУ – ПИ-38 – IP



ЗАПАЛЬНО-ЗАЩИТНЫЕ УСТРОЙСТВА ТИПА

ЗСУ-ПИ

Запальные устройства типа ЗСУ-ПИ наиболее совершенные устройства с технической точки зрения. В целях более надежного воспламенения и горения применяют двухстадийный метод формирования газо-воздушной смеси:

- Первая зона формирования: за счет наличия одного или более эжекторов, далее поджигается высоковольтным электродом на торцевом срезе запальника;
- Вторая зона формирования: по газоперепускной трубе избыток газа попадает сразу в зону горения, где происходит вторичное воспламенение.

Проведена модернизация всех выпускаемых моделей запально-защитных устройств типа ЗСУ-ПИ, что значительно улучшило технические характеристики, как запальных горелок, так и электронных приборов входящих в состав ЗСУ-ПИ:

- на запальных горелках многие элементы сопловых блоков выполнены из жаростойкой нержавеющей стали, что позволяет работать в пилотном режиме.
- в комплектацию ЗСУ-ПИ входят более мощные электронные источники высокого напряжения типа ИВН-ТР-М, что позволило значительно улучшить процесс розжига запальников, работающих на жидком топливе. Рабочая температура ИВН-ТР-М от минус 60 °С.
- для ЗСУ – ПИ улучшены характеристики:
 - по пыле- и влагозащите до IP65,
 - по температурному диапазону работы от минус 50 °С,
 - обеспечение взрывозащиты типа Exd.
- разработаны модификации запальных устройств, включающих в свою конструкцию:
 - фотодатчик;
 - источник высокого напряжения;
 - источник высокого напряжения и сигнализатор горения.

ЗСУ-ПИ-60 – запальник большой мощности, обладает устойчивым факелом длиной более 1,5м, что обеспечивает надежность при розжиге горелок любого типа и любой мощности.

В настоящее время является базовым устройством, выпускаемым предприятием, для применения на крупных теплофикационных и энергетических котлоагрегатах ТЭЦ, ГРЭС. Данным запальным устройством комплектуются котлы крупнейших заводов-изготовителей России.

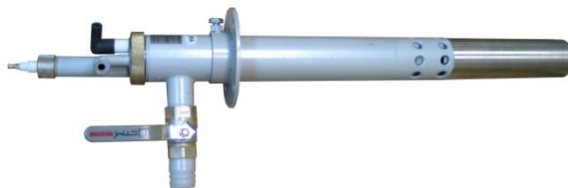
Надежно работает как под разрежением, так и под наддувом. При наддуве до +50 мм вод.ст. не требует подвода воздуха.

Отсутствие проскоков пламени и воспламенения внутри корпуса запальника за счет применения эжекторов непосредственно на торце запальника.

Диаметр Ø 60 мм

Имеет регулируемый по длине ствола фланец.

Имеется штуцер и шаровой кран для подвода и регулировки потока воздуха.



ЗСУ-ПИ-45

Диаметр ствола Ø 45мм.

Имеет регулируемый по длине ствола фланец.

работает как под разрежением, так и под наддувом. При наддуве до +50 мм вод.ст. не требует подвода воздуха

Выполняется в двух вариантах исполнения:

- **ЗСУ-ПИ-45** для использования на высокоэнергетических котлах большой мощности. Детали выполнены из жаропрочного нержавеющей материала. Длина ствола от 250 до 5000мм.

- **ЗСУ-ПИ-45-СТ** для использования в коммунальной энергетике, на котлах ДЕ, ДКВР и других, мощностью до 3 МВт. Длина ствола от 250 до 2000мм.

Имеется штуцер и кран для подвода и регулировки потока воздуха.



ЗСУ-ПИ-38 – модель, может работать в различных режимах, в том числе как пилотная горелка (ствол выполнен из жаростойкой нержавеющей стали), на низком давлении газа. Высокая ремонтпригодность, надежность, регулируемый факел. Токоведущие части и соединения закрыты в герметичном кожухе, что дает возможность применения на открытом воздухе.

Малый диаметр ствола запальника (Ø 38 мм).

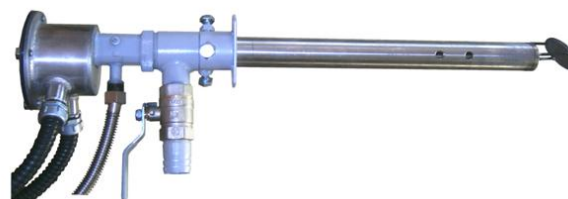
Имеет регулируемый по длине ствола фланец.

Работает под разрежением, без дополнительного подвода воздуха.



ЗСУ-ПИ-38-IP – для розжига газомазутных горелок технологических установок, печей подогрева нефти, газа, химического производства, металлургии, печей обжига кирпича, работающих под разрежением или под наддувом до 5 кПа.

ЗСУ работает на малом и среднем давлении природного газа, пропан-бутановой смеси и осуществляет контроль собственного факела. Надежно работает при температуре воздуха от -50 °С, маркировка пылевлагозащиты IP65.



ЗСУ-ПИ-1/5Б – запальное устройство без корпусное.

Принцип работы основан на детонационном методе, при котором подготовленная газо-воздушная смесь поджигается искрой и горящая смесь по трубе передается на торец запального устройства и поджигает основной газ.

Отсутствие высоковольтных токопроводящих элементов в корпусе горелки, актуально для систем розжига, работающих на открытом воздухе, на запальниках длиной более 3-х метров.

Диаметр оголовка Ø 60 мм



ЗСУ-ПИ-МСК

ОТЛИЧИЕ от основной версии – работает только на котлах **под разрежением**, отсутствие штуцера подвода воздуха.
Применение на котлах средней и малой мощности.



ЗСУ-ПИ-Exd-XX

ПРЕДНАЗНАЧЕНО преимущественно для дистанционного розжига горелок печей, работающих на газообразном или жидком топливе.

Увеличенная пыле-влагозащита, соответствие высоким требованиям продукции для нефтехимических производств.

• **Степень взрывозащиты – взрывонепроницаемая оболочка.**

• **Маркировка взрывозащиты – 1ExdIIВТ4**

• Имеет версии

○ **00-встроенный контрольный электрод (КЭ)**

○ **01-встроенный КЭ и ИВН**

○ **02- встроенный КЭ, сигнализатор горения и ИВН**

• Не имеет отечественных аналогов



ЗСУ-ПИ-45-1/6

ПРЕДНАЗНАЧЕНО преимущественно для розжига горелок нефтехимических печей, работы в пилотном режиме, а так же замены существующих пилотных горелок Calidus, John Zink, Zeeco.

Имеется встроенный электроды розжига и контроля пламени.



ЗСУ-ПИ-45-06

ПРЕДНАЗНАЧЕНО для розжига газомазутных горелок технологических установок, печей подогрева нефти, газа, химического производства, металлургии, работающих под разрежением или под наддувом до 5 кПа.

ЗСУ работает на малом и среднем давлении природного газа, пропан-бутановой смеси и осуществляет контроль собственного факела за счет встроенного в конструкцию фотодатчика. Надежно работает при температуре воздуха от - 50 °С



ИСПОЛНЕНИЯ ДЛЯ ЗСУ-ПИ

- 00	Контроль пламени запальной горелки встроенным ионизационным датчиком пламени
- 01	Контроль пламени запальной горелки встроенным ионизационным датчиком в комплекте с ЛУЧ-КЭ
- 02	Раздельный контроль пламени запальной горелки встроенным ионизационным датчиком в комплекте с ЛУЧ-КЭ и основной горелки фотодатчиком ФД-02 или ФД-05ГМ с ЛУЧ-1АМ или 2-х канальным ЛУЧ-1АМ-2К
-03	Раздельный контроль пламени запальной горелки встроенным ионизационным датчиком, основной горелки фотодатчиком и автоматическое управление процессом розжига и контроля пламени с помощью блока розжига запальника БРЗ-04-М1-2К или блоком розжига запальника БРЗ-04-М1 и сигнализатором горения ЛУЧ-1АМ
-04	Раздельный контроль пламени запальной горелки встроенным ионизационным датчиком в комплекте с ЛУЧ-КЭ и основной горелки фотодатчиком сигнализирующим типа ФДС-01 или ФДС-03
-05	Раздельный контроль пламени запальной горелки встроенным ионизационным датчиком в комплекте с ЛУЧ-КЭ и основной горелки устройством контроля пламени типа ФДСА-03М
-06	Раздельный контроль пламени запальной горелки встроенным фотодатчиком ФДА-03 и основной горелки устройством контроля пламени типа ФДСА-03М

КОМПЛЕКТАЦИЯ ИСПОЛНЕНИЙ

Изделие	Исполнения ЗСУ-ПИ						
	- 00	- 01	- 02	- 03	- 04	- 05	- 06
Запальная горелка инжекционная ЗГИ с встроенным ионизационным датчиком	1	1	1	1	1	1	-
Источник высокого напряжения ИВН или ИВН-ТР	-	1	1	1	1	1	1
Клапан электромагнитный ВН-1/2Н-4 или КЭГ-15	-	1	1	1	1	1	1
Фотодатчики пламени основной горелки ФД-02 или ФД-05ГМ	-	-	1	1	-	-	-
Сигнализатор горения ЛУЧ-1АМ	-	-	1	1	-	-	-
Сигнализатор горения ЛУЧ-КЭ	-	1	1	-	1	1	-
Сигнализатор горения ЛУЧ-1АМ-2К**	-	-	1**	-	-	-	-
Устройство контроля пламени ФДСА-03М	-	-	-	-	-	1	1
Фотодатчик сигнализирующий ФДС-01 или ФДС-03	-	-	-	-	1	-	-
Фильтр газовый	-	1	1	1	1	1	1
Подводка газовая сильфонная	1	1	1	1	1	1	1
ЗИП - согласно паспорта на ЗСУ-ПИ	1	1	1	1	1	1	-
Блок розжига запальника БРЗ-04-М1, БРЗ-04-М1-2К	-	-	-	1	-	-	-
Местный щит управления МЩУ-2*	-	1*	1*	-	-	-	--
Руководство по эксплуатации ЗСУ-ПИ В407.130.000.000РЭ	1	1	1	1	1	1	1
Паспорт на комплект ЗСУ-ПИ	1	1	1	1	1	1	1

Примечания: 1. * При поставке МЩУ-2 из комплектации исключить фотодатчики ФД-02(ФД-05ГМ) и сигнализаторы горения ЛУЧ-1АМ (ЛУЧ-КЭ).

2. ** При поставке сигнализатора горения ЛУЧ-1АМ-2К сигнализаторы ЛУЧ-КЭ и ЛУЧ-1АМ из комплектации исключить.

3. При поставке в один адрес более 5 комплектов ЗСУ-ПИ допускается прилагать 1 экз. руководства по эксплуатации.

ЗАПАЛЬНО-ЗАЩИТНЫЕ УСТРОЙСТВА ТИПА ЗСУ С ЗАПАЛЬНЫМИ ГОРЕЛКАМИ

ЭЗ, ЭЗГ

Применяются в коммунальной энергетике и на технологическом оборудовании. Имеют небольшую мощность и невысокую цену.

ЭЗГ – запальное устройство, применяется на котлах малой мощности, таких как КЕ, ДЕ, ДКВР, КВГМ и аналогичных. Имеет регулируемый по длине фланец, ионизационный датчик. Работает только под разрежением, с обязательным подводом воздуха в установочную трубу. Регулировка мощности осуществляется путем установки дроссельных шайб, входящих в комплект поставки.



ЭЗ – запальное устройство большей мощности, перфорированный торец обеспечивает устойчивый факел и предотвращает отрыв. Газ подается так же на ионизационный датчик для увеличения надежности контроля факела. Запальник применяется на котлах малой и средней мощности, таких как ТВГ, КСВ, КЕ, ДЕ, ДКВР, КВГМ и аналогичных. Работает только под разрежением, без дополнительного подвода воздуха. Регулировка мощности осуществляется путем установки дроссельных шайб, входящих в комплект поставки.



Возможен выпуск индивидуальных запальников под конкретных потребителей: печи подогрева газа, закалочные печи и прочие.

Длина погружаемой части запальника может варьироваться в широких пределах до 5 м.

ЗАПАЛЬНО-СИГНАЛИЗИРУЮЩЕЕ УСТРОЙСТВО ЗСУ-ПИ-60

Универсальное запально-сигнализирующее устройство предназначено для розжига мазутных и газовых горелок котлов любой производительности, работающих как под наддувом, так и под разрежением и с уравновешенной тягой.

Авторские права защищены патентом РФ

От предыдущих конструкций отличается более мощным и устойчивым факелом, надежным розжигом на различных режимах давления газа, разрежения и наддува в топке.

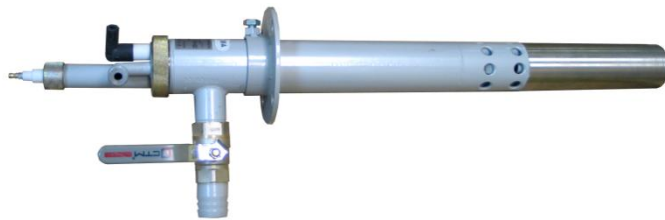
Наличие эжекторов на торцевом срезе запальника позволяет избежать проскоков пламени и горения внутри запальника, зависимости горения и розжига запальника от параметров в топке котла.

Без подвода воздуха запальник работоспособен при противодавлении в топке до +300 Па.

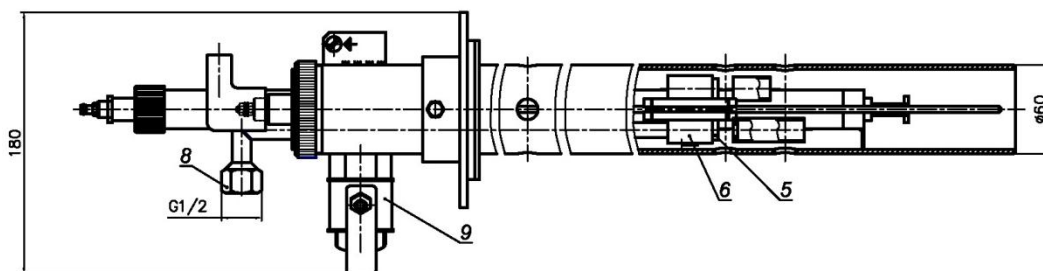
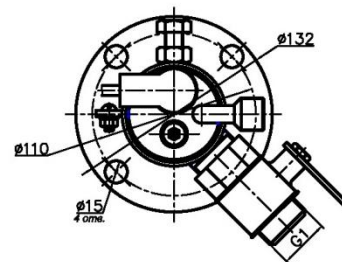
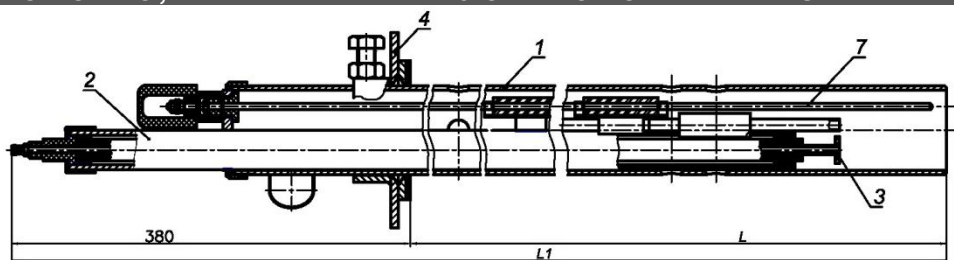
Наличие огневой дорожки увеличивает активную часть пламени и делает его более устойчивым к отрыву.

Многие элементы запальника выполнены из жаропрочной нержавеющей стали, что придает стабильность и надежность в работе запальника

Конструкция позволяет без демонтажа запальника производить осмотр, чистку и ремонт внутренней части, отвернув крепежную гайку.



УСТРОЙСТВО, ГАБАРИТНЫЕ И УСТАНОВОЧНЫЕ РАЗМЕРЫ



Общий вид запальника

1 - корпус, 2 - свеча высоковольтная, 3 - электрод свечи, 4 - фланец установочный;
5 - сопло, 6 - распределитель, 7 - электрод ионизационного датчика, 8 - штуцер
газовый, 9 - вентиль воздушный.

Принцип работы основан на двустадийном образовании газовой смеси. Газ подается через штуцер 8 на распределитель 6, через который поступает на два эжектора и образует газо-воздушную смесь, которая поджигается высоковольтной свечей 2. Избыток газа от распределителя по трубке поступает в зону горения, увеличивая мощность и длину факела. Для устойчивой работы запальника на воздушный вентиль 9 подается воздух от воздухопровода. Диаметр подводящих трубопроводов от 25 до 50 мм. При разрежении и уравновешенной тяге в топке подвод воздуха к запальнику можно не предусматривать. При этом для более качественного смешения газ-воздух шаровой кран должен быть в положении «открыто».

ОСНОВНЫЕ ТЕХНИЧЕСКИЕ ХАРАКТЕРИСТИКИ

Присоединительные давления, кПа:	
• газа на входе в запальную горелку	30-100
• воздуха на входе в запальную горелку	0-10
Тепловая мощность запальной горелки при работе на природном газе, не более кВт	120
Длина факела запальной горелки при отрегулированном режиме горения, не менее м	0,8
Максимально допустимая температура в зоне рабочего торца запальной горелки, °С	600
Допустимые колебания напряжения от источника высокого напряжения, В	от 6000 до 12000
Габаритные размеры: высота х ширина, не более мм	220 х 140
длина погружной части запальника	250,500÷5000 (шаг 500)
диаметр ствола	Ø60
Масса запальной горелки длиной, не более кг:	
- 250	5
- 500 ÷ - 5000	6 ÷ 40

ОБОЗНАЧЕНИЕ ПРИ ЗАКАЗЕ

Запально-сигнализирующее устройство ЗСУ-ПИ-60-03-3000 ТУ 3113-005-87875767-2010

Разрешение на применение №РСС-ТУ-43-376 от 10.02.2011г.

Сертификат соответствия №РОСС RU.AE58.B79550 от 26.10.2010 г. ; №РОСС RU.MX11.H00097 от 22.11.2010 г.

ЗАПАЛЬНО-СИГНАЛИЗИРУЮЩЕЕ УСТРОЙСТВО

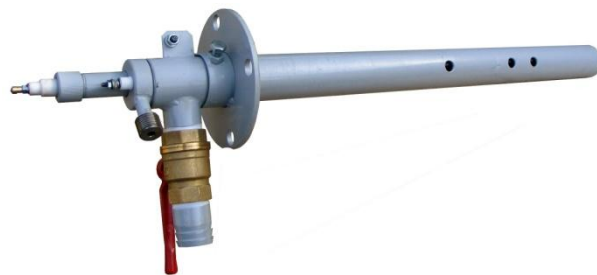
ЗСУ-ПИ-45

ЗСУ-ПИ-45-СТ

ПРЕДНАЗНАЧЕНО для дистанционного розжига горелок котлоагрегатов, работающих на газообразном или жидком топливе, под разрежением и с уравновешенной тягой на ТЭЦ, ГРЭС.

Исполнение «СТ» для использования в коммунальной энергетике, на котлах ДЕ, ДКВР и других, мощностью до 3 МВт (длина до 2000мм).

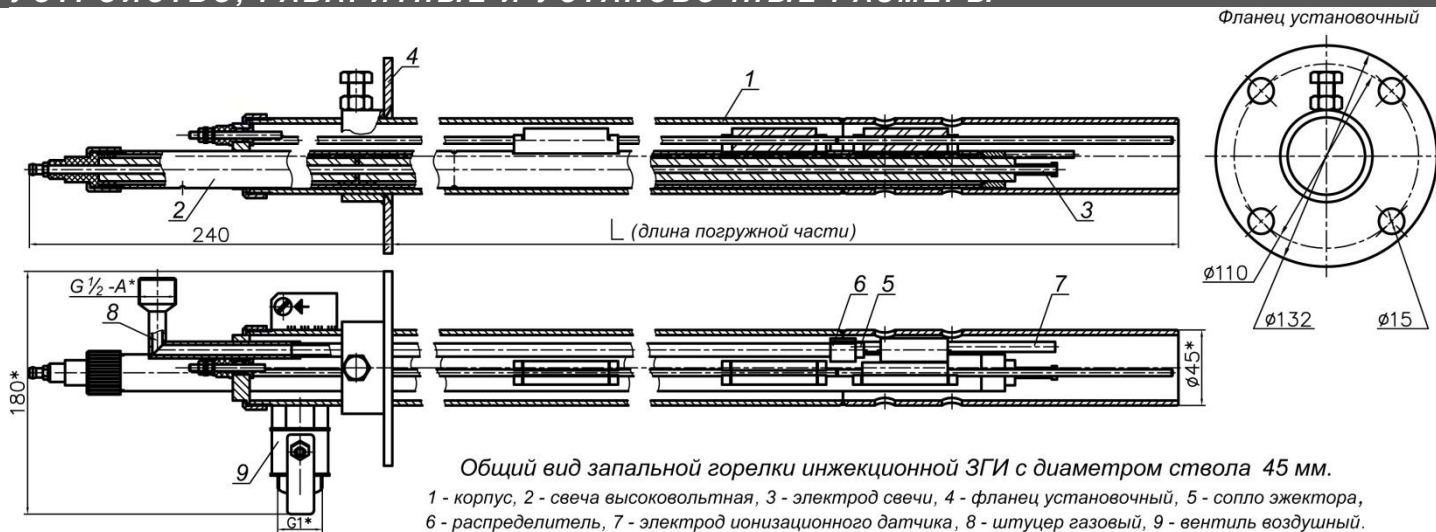
- Контроль наличия собственного факела.
- Контроль наличия факела основной горелки с помощью фотодатчика.
- Высокая надежность позволяет использовать для автоматического розжига.
- ЗСУ используется самостоятельно или включается в автоматику котла
- Обладает мощным устойчивым факелом, успешно работает на мощных горелках с вихревыми потоками.



ОСНОВНЫЕ ТЕХНИЧЕСКИЕ ХАРАКТЕРИСТИКИ

Присоединительное давление газа на входе в горелку, кПа	30-100
Тепловая мощность запальной горелки при работе на природном газе, не более кВт	110
Длина факела запальной горелки при отрегулированном режиме горения, не менее м	0,8
Максимально допустимая температура в зоне рабочего торца запальной горелки, °С	600
Допустимые колебания напряжения от источника высокого напряжения, В	от 6000 до 12000
Габаритные размеры: высота х ширина, не более мм	220 х 140
длина погружной части запальника	250,500÷5000 (шаг 500)
длина погружной части запальника, версия СТ	250,500÷2000
диаметр ствола	Ø45
Масса запальной горелки длиной, не более кг:	
- 250	5
- 500 ÷ - 5000	6 ÷ 40

УСТРОЙСТВО, ГАБАРИТНЫЕ И УСТАНОВОЧНЫЕ РАЗМЕРЫ



Газ подается через штуцер 8 на распределитель 6, через который поступает на эжектор 5 и образует газ-воздушную смесь, которая поджигается высоковольтной свечей 3.

Избыток газа от распределителя по трубке поступает в зону горения, увеличивая мощность и длину факела. Наличие факела контролируется ионизационным датчиком 7. Для устойчивой работы запальника на воздушный вентиль 9 подается воздух от воздухопровода. При разрежении и уравновешенной тяге в топке подвод воздуха к запальнику можно не предусматривать. При этом для более качественного смешения газ-воздух шаровый кран должен быть в положении «открыто»..

ОБОЗНАЧЕНИЕ ПРИ ЗАКАЗЕ

Запально-сигнализирующее устройство ЗСУ-ПИ-45-03-3000 ТУ 3113-005-87875767-2010

Разрешение на применение №РСС-ТУ-43-376 от 10.02.2011г.

Сертификат соответствия №РОСС RU.AE58.B79550 от 26.10.2010 г. ; №РОССRU.MX11.H00097 от 22.11.2010 г.

ПРЕДНАЗНАЧЕНО для дистанционного розжига горелок котлоагрегатов, работающих на газообразном или жидком топливах, а также для контроля наличия пламени основной горелки в топках котлоагрегатов любой производительности под разрежением и с уравновешенной тягой. Высокоэнергетическое инжекционное запальное устройство, для розжига горелок котлов любой производительности – нашли широкое применение на ТЭЦ, ГРЭС.

ЗАПАЛЬНО-СИГНАЛИЗИРУЮЩЕЕ УСТРОЙСТВО (ПИЛОТНОЕ)

ЗСУ-ПИ-38



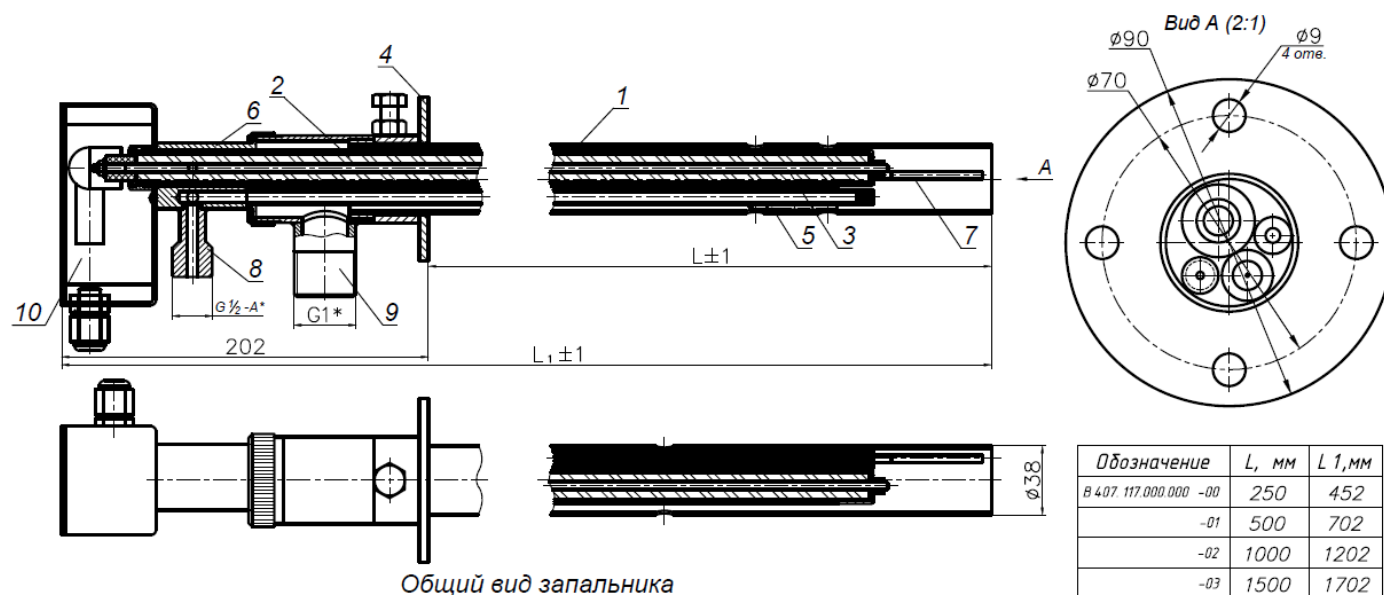
ПРЕДНАЗНАЧЕНО для розжига газомазутных горелок технологических установок, печей обжига кирпича, печей подогрева нефти, газа, химического производства, металлургии, работающих под разрежением и с уравновешенной тягой. ЗСУ работает на малом и среднем давлении природного газа, пропан-бутановой смеси и осуществляет контроль собственного факела. Надежно работает при температуре воздуха -40 °С

- Двухстадийное формирование факела
- Корпус запальника выполнен из жаростойкой нержавеющей стали - может использоваться в качестве пилотной горелки.
- Эжектор расположен на торцевом срезе горелки, что исключает проскоки пламени внутрь горелки и позволяет получить более мощный первичный факел.
- Регулируемая длина факела.
- Токоведущие и клемные соединения размещены в герметичном корпусе, что повышает их надежность и дает возможность эксплуатировать на открытом воздухе и закрытом помещении.

ОСНОВНЫЕ ТЕХНИЧЕСКИЕ ХАРАКТЕРИСТИКИ

Присоединительное давление газа на входе в горелку, кПа	10-60
Тепловая мощность запальной горелки при работе на природном газе, не более кВт	90
Длина факела запальной горелки при отрегулированном режиме горения, не менее м	0,8
Максимально допустимая температура в зоне рабочего торца запальной горелки, °С	600
Допустимые колебания напряжения от источника высокого напряжения, В	от 6000 до 12000
Габаритные размеры: высота х ширина, не более мм длина погружной части запальника диаметр ствола	220 x 140 250,500÷5000 (шаг 500) Ø38
Масса запальной горелки длиной, не более кг: 250 500 ÷ 5000	5 6 ÷ 40

УСТРОЙСТВО, ГАБАРИТНЫЕ И УСТАНОВОЧНЫЕ РАЗМЕРЫ



Общий вид запальника

1 - корпус, 2 - свеча высоковольтная, 3 - электрод свечи, 4 - фланец установочный;
5 - сопло, 6 - распределитель, 7 - электрод ионизационного датчика, 8 - штуцер газовой,
9 - патрубок воздушный, 10 - клеммная коробка.

При открытии электромагнитного клапана газ истекает из сопла эжектора через смесительную камеру в корпус запальника. Под действием избыточного давления в корпусе газо-воздушная смесь вытекает из запальника в виде тонкой кольцевой струи через щелевой зазор между стабилизатором и корпусом. После подачи высокого напряжения от блока искрового розжига на электрод свечи газо-воздушная смесь за срезом рабочего торца соплового блока загорается и поджигает избыточную часть газа, подводимого к запальнику, отбираемую на входе в эжектор и поступающую по трубке, увеличивая длину и устойчивость факела.

ОБОЗНАЧЕНИЕ ПРИ ЗАКАЗЕ

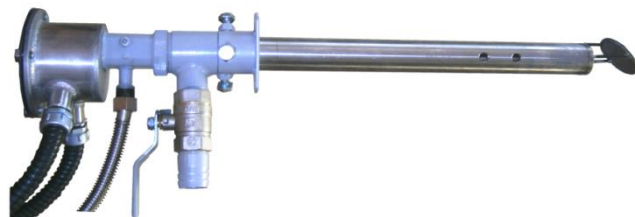
Запально-сигнализирующее устройство ЗСУ-ПИ-38-03-3000 ТУ 3113-005-87875767-2010

Разрешение на применение №РСС-ТУ-43-376 от 10.02.2011г.

Сертификат соответствия №РОСС RU.AE58.B79550 от 26.10.2010 г. №РОССRU.MX11.H00097 от 22.11.2010 г

ЗАПАЛЬНО-ЗАЩИТНОЕ УСТРОЙСТВО (ПИЛОТНОЕ)

ЗСУ-ПИ-38-IP
ЗСУ-ПИ-45-IP



ПРЕДНАЗНАЧЕНО для розжига газомазутных горелок технологических установок, печей подогрева нефти, газа, химического производства, металлургии, печей обжига кирпича, работающих под разрежением или под наддувом до 5 кПа.

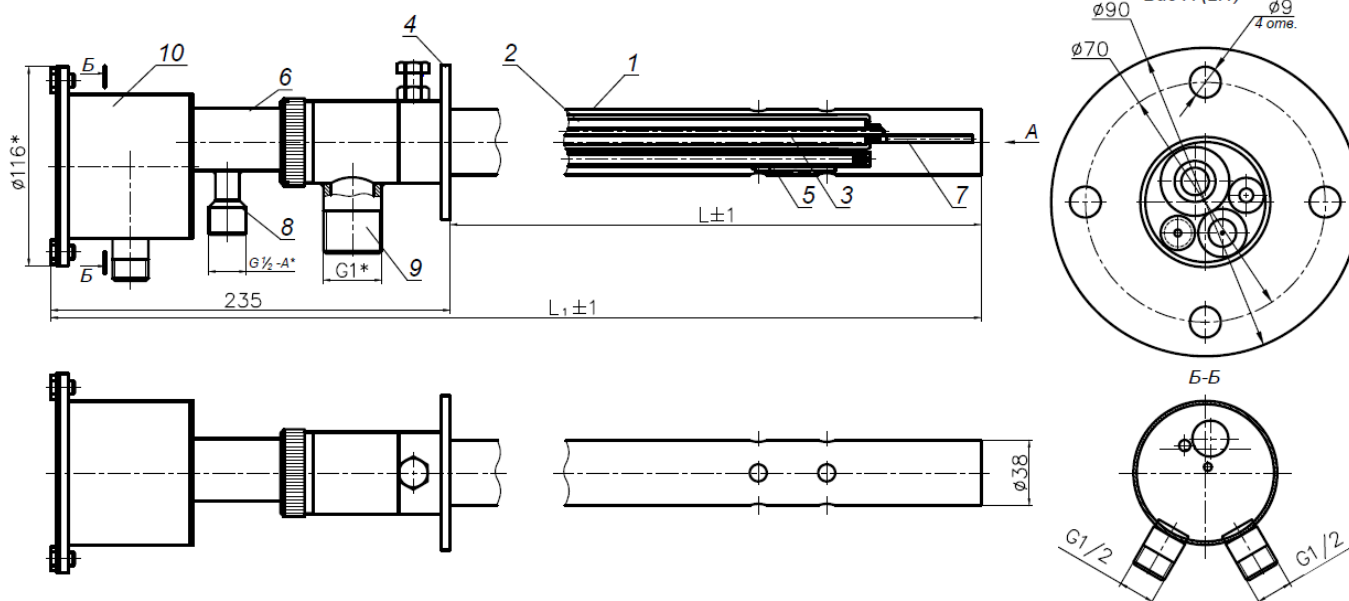
ЗСУ работает на малом и среднем давлении природного газа, пропан-бутановой смеси и осуществляет контроль собственного факела и факела горелки.

- Надежно работает при температуре воздуха от **-50°C**,
- Степень пылевлагозащиты **IP65**.
- Корпус запальника выполнен из жаростойкой нержавеющей стали - может использоваться в качестве пилотной горелки.
- Эжектор расположен на торцевом срезе горелки, что исключает проскоки пламени внутрь горелки и позволяет получить более мощный первичный факел.
- Токоведущие и клеммные соединения размещены в герметичном корпусе, что повышает их надежность и дает возможность эксплуатировать как на открытом воздухе, так и в закрытом помещении.

ОСНОВНЫЕ ТЕХНИЧЕСКИЕ ХАРАКТЕРИСТИКИ

Присоединительное давление газа на входе в горелку, кПа	3 -60
Тепловая мощность запальной горелки при работе на природном газе, не более кВт	90
Длина факела запальной горелки при отрегулированном режиме горения, не менее м	0,8
Габаритные размеры: высота х ширина, не более, мм	220 x 140
длина погружной части запальника	250,500,1000,1500
диаметр ствола	Ø38, 45

УСТРОЙСТВО, ГАБАРИТНЫЕ И УСТАНОВОЧНЫЕ РАЗМЕРЫ



Общий вид запальника ЗГИ-38 (IP65)

1 - корпус, 2 - свеча высоковольтная, 3 - электрод свечи, 4 - фланец установочный;
5 - сопло, 6 - распределитель, 7 - электрод ионизационного датчика, 8 - штуцер газовый, 9 - патрубок воздушный, 10 - клеммная коробка (степень защиты IP65).

Обозначение	L, мм	L1, мм
В 407 117.000.000 -00	250	485
-01	500	735
-02	1000	1235
-03	1500	1735

При открытии электромагнитного клапана газ истекает из сопла эжектора через смесительную камеру в корпус запальника, где создается газо-воздушная смесь. При подаче высокого напряжения на электрод свечи газо-воздушная смесь за срезом рабочего торца соплового блока загорается и поджигает избыточную часть газа, подводимого к запальнику, отбираемую на входе в эжектор и поступающую по трубке, увеличивая длину и устойчивость факела.

ОБОЗНАЧЕНИЕ ПРИ ЗАКАЗЕ

Запально-сигнализирующее устройство ЗСУ-ПИ-38-03-3000 ТУ 3113-005-87875767-2010

Разрешение на применение №РСС-ТУ-43-376 от 10.02.2011г.

Сертификат соответствия №РОСС RU.AE58.B79550 от 26.10.2010 г. №РОССRU.MX11.H00097 от 22.11.2010 г

ЗАПАЛЬНО-СИГНАЛИЗИРУЮЩЕЕ УСТРОЙСТВО ЗСУ-ПИ-1/5Б

ПРЕДНАЗНАЧЕНО для дистанционного розжига горелок котлоагрегатов, работающих на газообразном или жидком топливах, Принцип работы основан на детонационном методе, при котором подготовленная газо-воздушная смесь поджигается искрой и горячая смесь по трубе передается на торец запального устройства и поджигает основной газ.

Авторские права защищены патентом РФ.

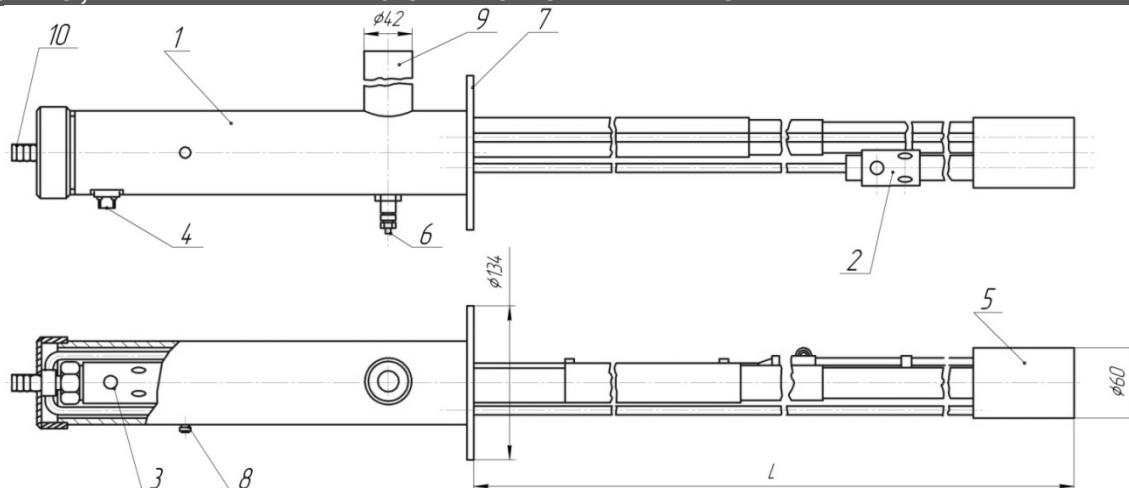
- Работает на котлах под наддувом и разрежением.
- Контроль наличия собственного факела.
- Контроль наличия факела основной горелки.
- ЗСУ используется самостоятельно или включается в автоматику котла
- Высокая надежность позволяет использовать для автоматического розжига.
- Обладает мощным устойчивым факелом, успешно работает на мощных горелках с вихревыми потоками.
- Отсутствие высоковольтных токопроводящих элементов в корпусе горелки, актуально для систем розжига, работающих на открытом воздухе, на запальниках длиной более 3-х метров



ОСНОВНЫЕ ТЕХНИЧЕСКИЕ ХАРАКТЕРИСТИКИ

Присоединительные давления, кПа:	
• газа на входе в запальную горелку	30-100
• воздуха на входе в запальную горелку	0-10
Тепловая мощность запальной горелки при работе на природном газе, не более кВт	120
Длина факела запальной горелки при отрегулированном режиме горения, не менее м	0,8
Максимально допустимая температура в зоне рабочего торца запальной горелки, °С	600
Допустимые колебания напряжения от источника высокого напряжения, В	от 6000 до 12000
Габаритные размеры: высота х ширина, не более мм	220 х 140
длина погружной части запальника	250,500÷5000 (шаг 500)
диаметр ствола (код УУ)	без корпуса
Масса запальной горелки длиной, не более кг:	
- 250	5
- 500 ÷ - 5000	6 ÷ 40

УСТРОЙСТВО, ГАБАРИТНЫЕ И УСТАНОВОЧНЫЕ РАЗМЕРЫ



- 1 – корпус; 2 – сопло эжектора; 3 – камера смесительная; 4 – ионизационный датчик; 5 – стабилизатор;
6 – электрод свечи зажигания; 7 – фланец установочный; 8 – болт заземления;
9 – патрубок воздушный; 10 – штуцер газовый

Принцип работы основан на розжиге запального устройства при помощи детонационной трубки, в которой подготовленная эжекторами газо-воздушная смесь поджигается искрой и горячая смесь по трубе передается на торец запального устройства и поджигает основной газ.

ОБОЗНАЧЕНИЕ ПРИ ЗАКАЗЕ

Запально-сигнализирующее устройство ЗСУ-ПИ-1/5Б-03-3000 ТУ 3113-005-87875767-2010

Разрешение на применение №РСС-ТУ-43-376 от 10.02.2011г.

Сертификат соответствия №РОСС RU.AE58.B79550 от 26.10.2010 г.; №РОСС RU.MX11.H00097 от 22.11.2010 г.

ЗАПАЛЬНО-СИГНАЛИЗИРУЮЩЕЕ УСТРОЙСТВО ЗСУ-ПИ-МСК

ПРЕДНАЗНАЧЕНО для дистанционного розжига горелок котлоагрегатов, работающих на газообразном или жидком топливе. Высокоэнергетическое инжекционное запальное устройство для розжига горелок технологических печей и котлов любой производительности.

- Имеет встроенный ионизационный датчик
- Отличие от основной версии – работает только на котлах **под разрежением**, как результат - отсутствие штуцера подвода воздуха.



- Более низкая цена благодаря оптимизации конструкции и рациональному использованию дорогостоящих жаростойких материалов. Позволяет применять изделие на котлах средней и малой мощности.
- Отличительная особенность запальника - размещение инжекционного узла на торцевом срезе (у всех других производителей – в хвостовой части). Эта конструктивная особенность позволяет достичь следующих **преимуществ**:

- Исключается проскок пламени внутрь запальника, исключает ложный сигнал наличия пламени при его фактическом отсутствии;

- Нет потеря напора газо-воздушной смеси, проходящей по всей длине запальника. В связи с чем у ЗСУ-ПИ:

- а) длиннее и жестче факел;

- б) розжиг на более низких давлениях газа, чем у аналогов;

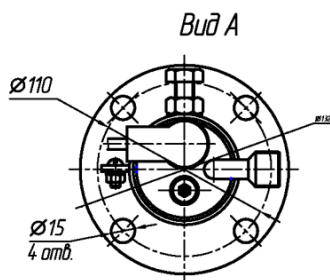
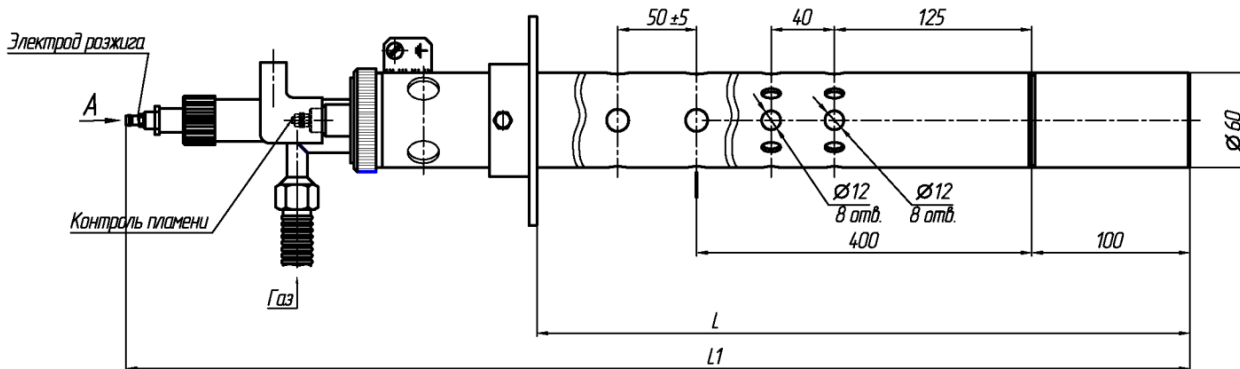
- в) инжекционный узел не восприимчив к внешнему давлению

- Запальник ЗСУ-ПИ-МСК обладает высокой ремонтпригодностью, простотой и легкостью обслуживания.

ОСНОВНЫЕ ТЕХНИЧЕСКИЕ ХАРАКТЕРИСТИКИ

Присоединительные давления газа на входе в запальную горелку, кПа:	3-100
Тепловая мощность запальной горелки при работе на природном газе, не более кВт	110
Длина факела запальной горелки при отрегулированном режиме горения, не менее м	0,8
Максимально допустимая температура в зоне рабочего торца запальной горелки, °С	600
Допустимые колебания напряжения от источника высокого напряжения, В	от 6000 до 12000
Габаритные размеры: высота х ширина, не более мм длина погружной части запальника диаметр ствола (код YY)	220 x 140 250,500÷5000 (шаг 500) Ø45, 60
Масса запальной горелки длиной, не более кг: - 250 - 500 ÷ - 5000	5 6 ÷ 40

УСТРОЙСТВО, ГАБАРИТНЫЕ И УСТАНОВОЧНЫЕ РАЗМЕРЫ



Обозначение	L, мм	L1, мм
B407.100.00.00	250	550
-01	500	800
-02	1000	1300
-03	1500	1800
-04	2000	2300
-05	2500	2800
-06	3000	3300
-07	3500	3800
-08	4000	4300
-09	4500	4800
-10	5000	5300

ОБОЗНАЧЕНИЕ ПРИ ЗАКАЗЕ

Запально-сигнализирующее устройство ЗСУ-ПИ-МСК ТУ 3113-030-87875767-2015

ВЗРЫВОЗАЩИЩЕННАЯ ЗАПАЛЬНАЯ ПИЛОТНАЯ ГОРЕЛКА

ЗСУ-ПИ-Exd

ПРЕДНАЗНАЧЕН для дистанционного розжига горелок нефтехимических печей, агрегатов, работающих на газообразном или жидком топливе.

Исполнение-00 встроенный электрод розжига и контроля пламени, взрывозащищенная клеммная колодка и гермовводы.

Исполнение-01 встроенный электрод розжига и контроля пламени, взрывозащищенная клеммная колодка и гермовводы, встроенный трансформатор розжига

Исполнение-02 встроенный электрод розжига и контроля пламени, взрывозащищенная клеммная колодка и гермовводы, встроенный трансформатор розжига, сигнализатор горения.



- **Варианты кабельных вводов:** под небронированный кабель / под бронированный кабель / под трубный ввод
- **Степень взрывозащиты – взрывонепроницаемая оболочка**
- **Маркировка взрывозащиты – 1ExdII BT4**

ПРЕИМУЩЕСТВА

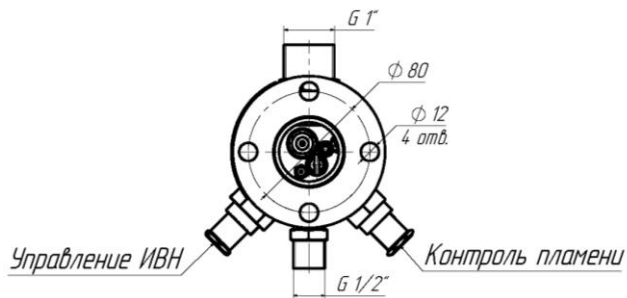
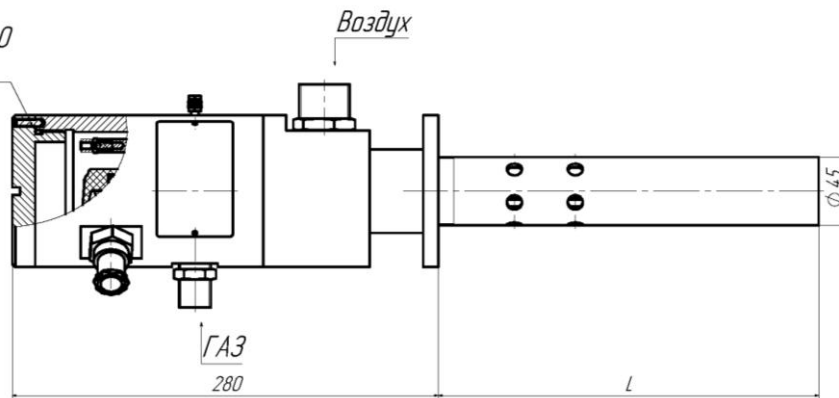
- Новинка производства предназначена для замены импортных пилотных горелок.
- Благодаря различным вариантам исполнения позволяет значительно снизить затраты, за счет встроенного трансформатора розжига и сигнализатора горения имеющих так же степень взрывозащиты – взрывонепроницаемая оболочка;
- Токоведущие и клеммные соединения размещены в герметичном корпусе, что повышает их надежность и дает возможность эксплуатировать на открытом воздухе и закрытом помещении взрывоопасных производств.
- Контроль наличия собственного факела.
- Высокая надежность позволяет использовать для автоматического розжига.
- ЗСУ используется самостоятельно или включается в автоматику печи или котла
- Обладает мощным устойчивым факелом, успешно работает на мощных горелках с вихревыми потоками.

ОСНОВНЫЕ ТЕХНИЧЕСКИЕ ХАРАКТЕРИСТИКИ

Присоединительные давления газа на входе горелку, кПа:	3-100
Тепловая мощность при работе на природном газе, не более кВт	110
Длина факела горелки, не менее м	0,8
Максимально допустимая температура в зоне рабочего торца, °С	600 / 1100
Допустимые колебания напряжения от источника высокого напряжения, В	от 6000 до 12000
Габаритные размеры: высота х ширина, не более мм ЗСУ-ПИ-Exd-00 ЗСУ-ПИ-Exd-01 ЗСУ-ПИ-Exd-02 длина погружной части запальника диаметр ствола (код YY)	220 x 140 370x140 485x140 250,500÷5000 (шаг 500) Ø45
Масса запальной горелки длиной, не более кг: ЗСУ-ПИ-Exd-00 - 250 ÷ - 5000	8 ÷ 40
ЗСУ-ПИ-Exd-01 - 250 ÷ - 5000	9 ÷ 41
ЗСУ-ПИ-Exd-02 - 250 ÷ - 5000	10 ÷ 42

УСТРОЙСТВО, ГАБАРИТНЫЕ И УСТАНОВОЧНЫЕ РАЗМЕРЫ

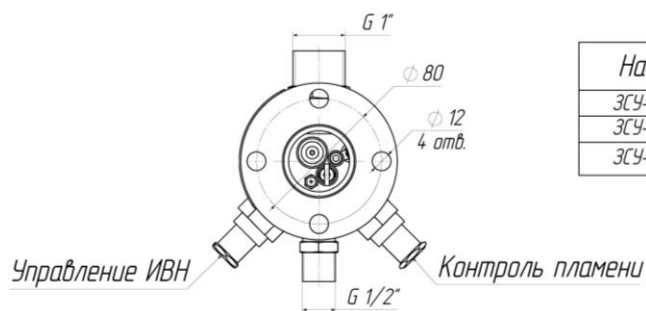
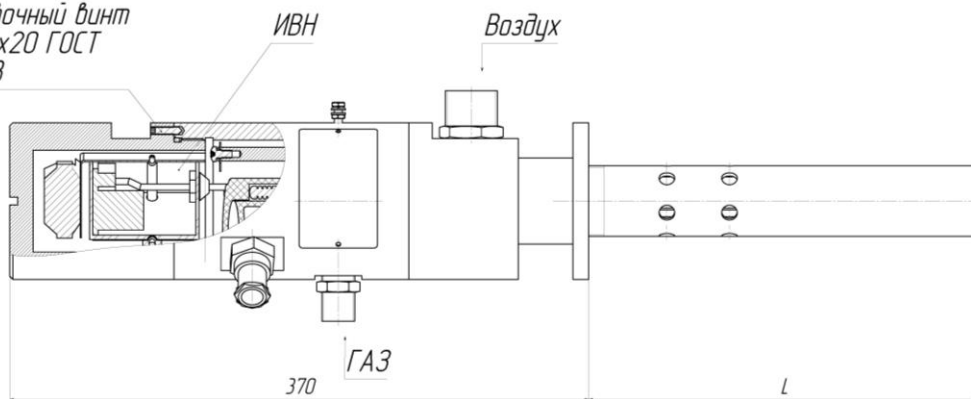
Установочный
винт А.М5-6дх20
ГОСТ 8878-93



Наименование	Кабельный ввод
ЗСУ-ПИ-Ехд-00-КН-Л	Под небронированный кабель
ЗСУ-ПИ-Ехд-00-КБ-Л	Под бронированный кабель
ЗСУ-ПИ-Ехд-00-КТ-Л	Трубный ввод кабеля

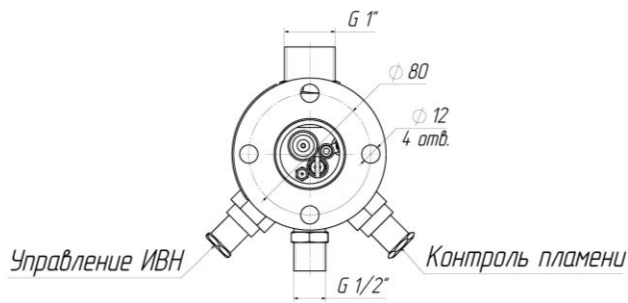
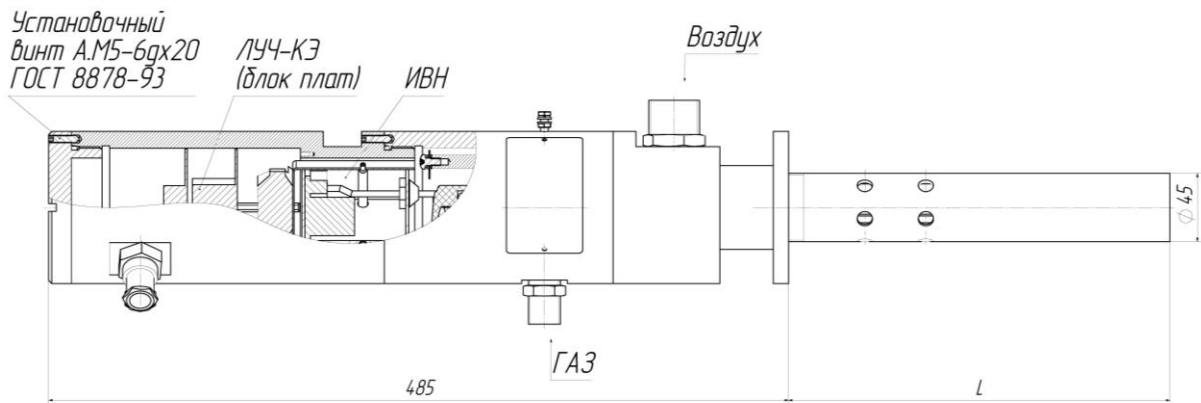
Исполнение -00

Установочный винт
А.М5-6дх20 ГОСТ
8878-93



Наименование	Кабельный ввод
ЗСУ-ПИ-Ехд-01-КН-Л	Под небронированный кабель
ЗСУ-ПИ-Ехд-01-КБ-Л	Под бронированный кабель
ЗСУ-ПИ-Ехд-01-КТ-Л	Трубный ввод кабеля

Исполнение -01



Наименование	Кабельный ввод
ЗСУ-ПИ-Ехd-02-КН-L	Под небронированный кабель
ЗСУ-ПИ-Ехd-02-КБ-L	Под бронированный кабель
ЗСУ-ПИ-Ехd-02-КТ-L	Трубный ввод кабеля

Исполнение -02

ОБОЗНАЧЕНИЕ ПРИ ЗАКАЗЕ

Запально-сигнализирующее устройство ЗСУ-ПИ-ЕХd-02-250 ТУ 3113-030-87875767-2015

ЗАПАЛЬНАЯ ПИЛОТНАЯ ГОРЕЛКА ЗСУ-ПИ-1/6

ПРЕДНАЗНАЧЕНА для розжига горелок нефтехимических печей, работы в пилотном режиме, а так же замены существующих пилотных горелок Calidus, John Zink, Zeeco.

Имеется встроенный электрод розжига и контроля пламени.

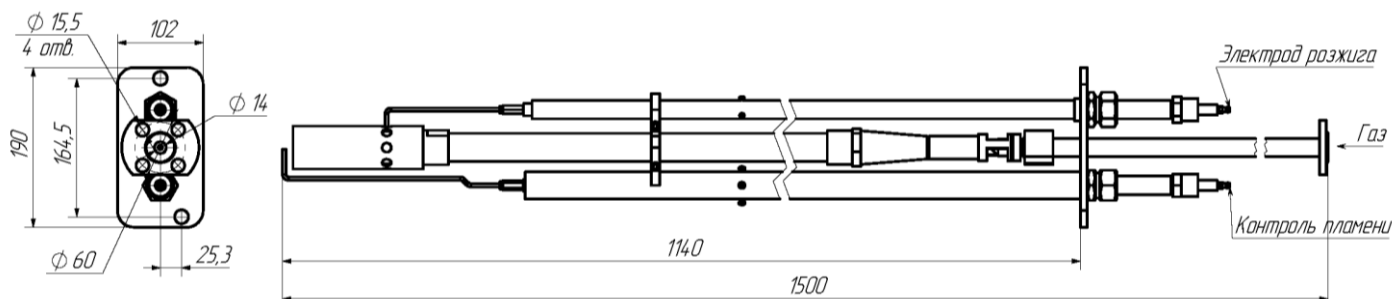


- Представляет собой конструктивный аналог горелок таких производителей как Calidus, John Zink, Zeeco
- Применение высоколегированной углеродистой стали значительно повышает срок службы.
- Имеет стабильный мощный факел устойчивый к отрыву.
- Горелка инжекционного типа, не требует подвода воздуха для образования газо-воздушной смеси.
- Дополнительно может быть укомплектован: трансформатором розжига, клапанами, шкафом розжига и контроля наличия пламени (как обще промышленного, так и во взрывонепроницаемой оболочке)

ОСНОВНЫЕ ТЕХНИЧЕСКИЕ ХАРАКТЕРИСТИКИ

Присоединительные давления газа на входе в запальную горелку, кПа:	3-100
Тепловая мощность запальной горелки при работе на природном газе, не более кВт	110
Длина факела запальной горелки при отрегулированном режиме горения, не менее м	0,8
Максимально допустимая температура в зоне рабочего торца запальной горелки, °С	600
Допустимые колебания напряжения от источника высокого напряжения, В	от 6000 до 12000
Габаритные размеры: высота х ширина, не более мм	220 x 140
длина погружной части запальника	250,500÷5000 (шаг 500)
диаметр ствола (код YY)	Ø45, 60
Масса запальной горелки длиной, не более кг:	
- 250	5
- 500 ÷ - 5000	6 ÷ 40

УСТРОЙСТВО, ГАБАРИТНЫЕ И УСТАНОВОЧНЫЕ РАЗМЕРЫ



ОБОЗНАЧЕНИЕ ПРИ ЗАКАЗЕ

Запально-сигнализирующее устройство ЗСУ-ПИ-1/6 L=

ЗАПАЛЬНАЯ ПИЛОТНАЯ ГОРЕЛКА ЗСУ-ПИ-45-06

ПРЕДНАЗНАЧЕН

для розжига горелок нефтехимических печей, работы в пилотном режиме, встроенный электрод розжига и фотодатчик ФДА-03 для контроля пламени.



- Применение встроенного фотодатчика типа ФДА-03 обеспечивает стабильные и достоверные данные по наличию пламени при любых технологических режимах работы печи;
- Применение высоколегированной углеродистой стали значительно повышает срок службы.
- Имеет стабильный мощный факел устойчивый к отрыву.
- Горелка инжекционного типа, не требует подвода воздуха для образования газо-воздушной смеси.
- Дополнительно может быть укомплектован: трансформатором розжига, клапанами, шкафом розжига

ОСНОВНЫЕ ТЕХНИЧЕСКИЕ ХАРАКТЕРИСТИКИ

Присоединительные давления газа на входе в запальную горелку, кПа:	3-100
Тепловая мощность запальной горелки при работе на природном газе, не более кВт	110
Длина факела запальной горелки при отрегулированном режиме горения, не менее м	0,8
Максимально допустимая температура в зоне рабочего торца запальной горелки, °С	600
Допустимые колебания напряжения от источника высокого напряжения, В	от 6000 до 12000
Габаритные размеры: высота x ширина, не более мм длина погружной части запальника диаметр ствола (код YY)	220 x 140 250,500÷5000 (шаг 500) Ø45, 60
Масса запальной горелки длиной, не более кг: - 250 - 500 ÷ - 5000	5 6 ÷ 40

УСТРОЙСТВО, ГАБАРИТНЫЕ И УСТАНОВОЧНЫЕ РАЗМЕРЫ

ОБОЗНАЧЕНИЕ ПРИ ЗАКАЗЕ

ЗАПАЛЬНО-ЗАЩИТНЫЕ УСТРОЙСТВА

ЗЗУ

ПРЕДНАЗНАЧЕНЫ для дистанционного розжига горелок котлоагрегатов, работающих на газообразном или жидком топливах, а также для контроля наличия пламени в топках котлоагрегатов. Разработано специально для горелок ГМ и ГМГ котлов ДЕ, ДКВр Бийского котельного завода, а также для любых других горелок с установочной трубой под запальник не менее 65мм.

- Дистанционный розжиг основных горелок.
- Контроль наличия собственного факела .факела основной горелки.
- Надежная керамика, выдерживающей напряжение до 20 кВ, устойчивой к влаге.
- Ствол выполнен из жаропрочной стали.
- Простота и надежность.



ИСПОЛНЕНИЯ

Исполнение	Принцип контроля наличия пламени
ЗЗУ-3; ЗЗУ-8	Контроль пламени запальной горелки ионизационным датчиком
ЗЗУ-4; ЗЗУ-9; ЗЗУ-10	Раздельный контроль пламени запальной горелки ионизационными датчиками основной горелки фотодатчиком (ФД-02, ФД-05ГМ, ФДС) для ЗЗУ-4или контрольным электродом (КЭ) для ЗЗУ-9
ЗЗУ-6	Совместный контроль пламени запальной и основной горелок при помощи фотодатчика (ФД-02, ФД-05ГМ, ФДС)
ЗЗУ-7	Селективный контроль наличия пламени основных горелок при поочередном их розжиге. (Поочередное подключение фотодатчиков к одному сигнализатору горения)

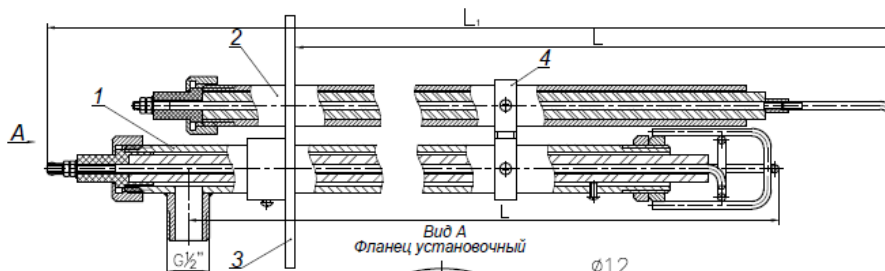
КОМПЛЕКТАЦИЯ ИСПОЛНЕНИЙ

Изделие	тип ЗЗУ							
	ЗЗУ-3	ЗЗУ-4	ЗЗУ-6	ЗЗУ-7	ЗЗУ-8	ЗЗУ-9	ЗЗУ-10	
Электрозапальник газовый	1	1	1	2	1	1	1	
Источник высокого напряжения ИВН	1	1	1	2	1	1	1	
Клапан электромагнитный КЭГ-15	1	1	1	2	1	1	1	
Фотодатчики пламени запальной и основной горелок ФД-02; или ФД-05ГМ	-	1	1	2	-	-	-	
Датчик пламени основной горелки КЭ	-	-	-	-	-	1	-	
Сигнализатор горения ЛУЧ-1АМ	1	2	1	1	-	-	-	
Сигнализатор горения ЛУЧ-КЭ	-	-	-	-	1	2	1	
Фотодатчик сигнализирующий основной горелки ФДС	-	-	-	-	-	-	1	

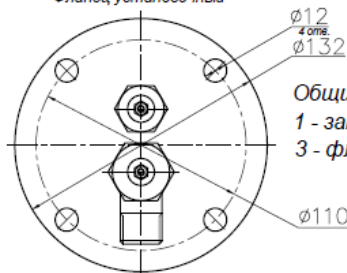
ОСНОВНЫЕ ТЕХНИЧЕСКИЕ ХАРАКТЕРИСТИКИ

Рабочая среда	Природный, сжиженный газ, пропан-бутановая смесь
Присоединительное давление газа перед запальной горелкой, МПа	(0,001 - 0,25)
Тепловая мощность при работе на газообразном топливе, кВт, не более	80
Длина факела при отрегулированном режиме горения, м, не менее	0,8
Стандартные длина запальника, L, мм	350; 500; 700;1000

УСТРОЙСТВО, ГАБАРИТНЫЕ И УСТАНОВОЧНЫЕ РАЗМЕРЫ



Обозначение	L, мм	L1, мм
ВЗ 07.563.105.000 -00	350	480
-01	500	630
-02	700	830
-03	1000	1130
-04	1500	1630



Общий вид запальной горелки ЗЗУ:
1 - запальник, 2 - ион.датчик,
3 - фланец, 4 - хомут.

ОБОЗНАЧЕНИЕ ПРИ ЗАКАZE

Запально-защитное устройство ЗЗУ-3, длина 350

Разрешение на применение №РРС-ТУ-04-356
Сертификат соответствия №РОСС RU.AE86.B02819

ЭЛЕКТРОЗАПАЛЬНИК ГАЗОВЫЙ

ЭЗ



ПРЕДНАЗНАЧЕН для дистанционного розжига горелок котлоагрегатов, работающих на газообразном, жидком топливах, стационарных и передвижных котельных агрегатов, теплоагрегатов и технологических установок с использованием горелочных устройств. Отличается большой мощностью. Имеет более устойчивый к отрыву факел. Перфорация на торце запальника обеспечивает стабильное смешение газа и воздуха

- Дистанционный розжиг основных горелок.
- Контроль наличия собственного факела.
- Электрозапальник может использоваться в комплекте с сигнализатором горения ЛУЧ-1АМ, ЛУЧ-КЭ и др., источником высокого напряжения ИВН, ИВН-ТР и др., клапаном электромагнитным КЭГ-15 или ВН-1/2Н-4, фотодатчиком ФД-02 и др., фотодатчиком сигнализирующим ФДС-01, ФДС-03.

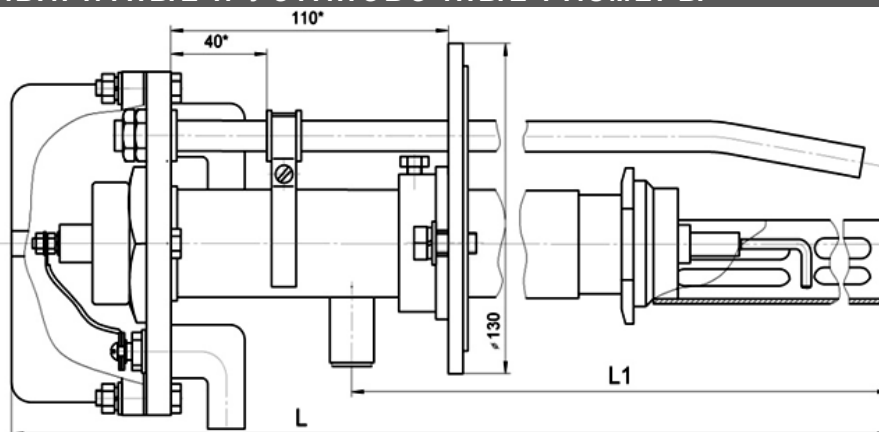
ИСПОЛНЕНИЯ

Исполнение	Длина электрозапальника, мм
-00	500
-01	800
-02	1400
-03	2000

ОСНОВНЫЕ ТЕХНИЧЕСКИЕ ХАРАКТЕРИСТИКИ

Рабочая среда	Природный газ, пропан-бутановая смесь
Присоединительное давление газа перед запальной горелкой, кПа	1 - 250
Тепловая мощность при работе на природном и сжиженном газе, на смеси пропан-бутан, кВт, не более	100
Длина факела при отрегулированном режиме горения, м, не менее	0,8
Диаметр входного штуцера, мм	13
Габаритные размеры, мм, не более:	
- длина	500; 800; 1400; 2000
- ширина	130
- высота	175
Масса, кг, не более	
длинной - 500	3,0
- 800	4,5
- 1400	11,5
- 2000	13,1

УСТРОЙСТВО, ГАБАРИТНЫЕ И УСТАНОВОЧНЫЕ РАЗМЕРЫ



L, мм	L1, мм
500	360
800	660
1400	1260
2000	1860

ОБОЗНАЧЕНИЕ ПРИ ЗАКАЗЕ

Электрозапальник газовый ЭЗ длина 800

Разрешение на применение №PPC-ТУ-04-356

Сертификат соответствия №РОСС RU.AE86.B02819

РЕКОМЕНДАЦИИ ПО МОНТАЖУ И НАСТРОЙКЕ

ЗАПАЛЬНО-ЗАЩИТНЫХ УСТРОЙСТВ ЗСУ, ЗСУ-ПИ

ПОДГОТОВКА К РАБОТЕ

Перед монтажом запально-защитного устройства по месту необходимо ознакомиться с руководством по эксплуатации, затем провести входной контроль в специально предназначенной лаборатории или мастерской. Запрещается проводить входной контроль на действующем котле или другой газоиспользующей установке.

- провести визуальный осмотр на наличие повреждений запального устройства, целостности керамических изоляторов (трещины, сколы);
- проверить чистоту газовых жиклеров;
- проверить комплектность поставляемого оборудования согласно табл.1, высоковольтный кабель и линия связи с сигнализатором горения (ЛУЧ-КЭ) должны иметь резиновые или карболитовые колпачки для соединения с токоведущими частями запальной горелки:

Таблица 1

Изделие	Исполнения ЗСУ-ПИ					
	- 00	- 01	- 02	- 03	- 04	- 05
Запальная горелка инжекционная ЗГИ с встроенным ионизационным датчиком с диаметром ствола 38мм, 45мм, 60мм, 1/5 (без корпуса),	1	1	1	1	1	1
Источник высокого напряжения ИВН или ИВН-ТР	-	1	1	1	1	1
Клапан электромагнитный ВН-1/2Н-4 или КЭГ-15	-	1	1	1	1	1
Фотодатчики пламени основной горелки тип ФД-02 или ФД-05ГМ	-	-	1	1	-	-
Сигнализатор горения ЛУЧ-1АМ	-	-	1	1	-	-
Сигнализатор горения ЛУЧ-КЭ	-	1	1	-	1	1
Сигнализатор горения ЛУЧ-1АМ-2К**	-	-	1**	-	-	-
Устройство контроля пламени ФДСА или ФДСА-03М	-	-	-	-	-	1
Фотодатчик сигнализирующий ФДС -01 или ФДС-03	-	-	-	-	1	-
Фильтр газовый	-	1	1	1	1	1
Подводка газовая сильфонная	1	1	1	1	1	1
ЗИП - согласно паспорта на ЗСУ-ПИ	1	1	1	1	1	1
Блок розжига запальника БРЗ-04-М1, БРЗ-04-М1-2К	-	-	-	1	-	-
Местный щит управления МЩУ-2*	-	1*	1*	-	-	-
Руководство по эксплуатации ЗСУ-ПИ В407.130.000.000РЭ	1	1	1	1	1	1
Паспорт на комплект ЗСУ-ПИ	1	1	1	1	1	1

Примечания: 1. * При поставке МЩУ-2 из комплектации исключить фотодатчики ФД-02(ФД-05ГМ) и сигнализаторы горения ЛУЧ-1АМ (ЛУЧ-КЭ).

2. ** При поставке сигнализатора горения ЛУЧ-1АМ-2К сигнализаторы ЛУЧ-КЭ и ЛУЧ-1АМ из комплектации исключить.

3. При поставке в один адрес более 5 комплектов ЗСУ-ПИ допускается прилагать 1 экз. руководства по эксплуатации.

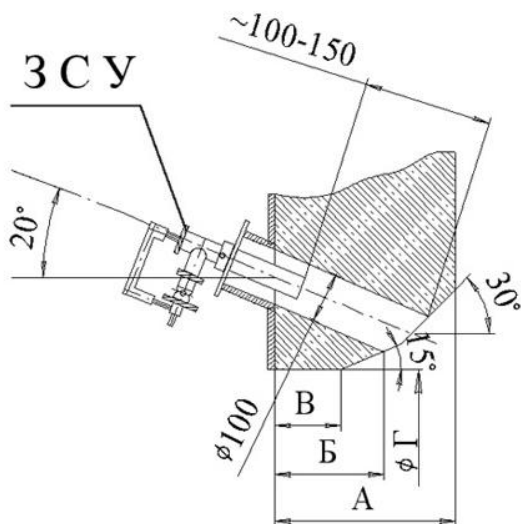
- при помощи мегаомметра провести замеры сопротивления изоляции высоковольтного электрода и ионизационного датчика. Сопротивление изоляции должно составлять не менее 20МОм;

- проверить зазор в искровом промежутке между высоковольтным электродом и корпусом, должен составлять 3-5мм;

- в лабораторных условиях подключить источник высокого напряжения к запальной горелке, заземлить ее, и подать напряжение на источник высокого напряжения, визуально проверить наличие искры в искровом промежутке. Если искры нет, проверить целостность керамического изолятора, отсутствие сажи и ржавчины на них надежность крепления заземляющего кабеля;

- проверить диаметр эжектора (жиклера) установленного на запальную горелку, соответствует ли он подключаемому газу (природный или баллонный газ);

- проверить соответствие длины и диаметра установочной трубы и запальной горелки согласно рис. 2 и табл. 2. Внутренний диаметр установочной трубы должен быть минимум на 10 мм больше диаметра запальной горелки. Запальная горелка должна быть утоплена в установочной трубе на 50-300 мм в зависимости от типа запальной горелки;



Типоразмер котла	Типоразмер горелки	А	Б	В	Г	Рекомендуемый типоразмер запальника
ДКВр-2,5-13	ГМГ-1,5м	250	1	50	250	ЗСУ-ПИ-45-250
ДКВр-4-13	ГМГ 2м	250	150	60	270	
ДКВр-6,5-13	ГМГ-4м	320	00	80	80	
ДКВр-10-13	ГМГ-5м	320	200	80	380	
ДКВр-20-13	Запальник размещается в штатной установочной трубе по оси горелки					ЗСУ-ПИ-45-900

Рис. 1 Пример монтажа ЗСУ-ПИ-45 на котлах серии ДКВр

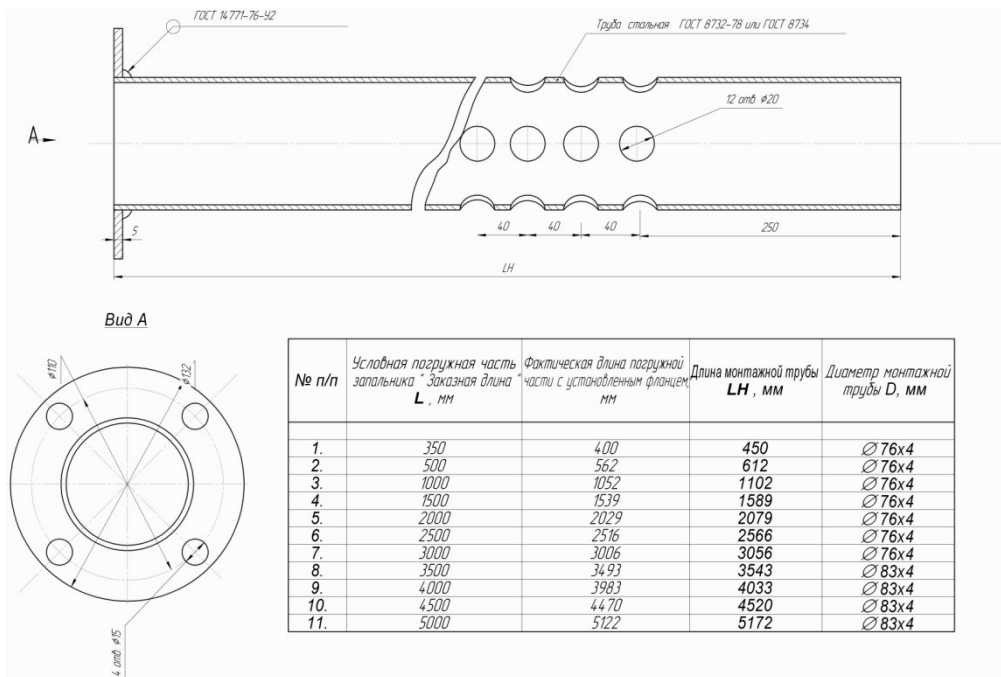


Рис.2 Чертеж установочной трубы с перфорацией для запальных горелок ЗСУ-ПИ-60 и ЗСУ-ПИ-1/5Б

Таблица 2

Наименование	Диаметр установочной трубы D, min мм	Утопление запальника в установочной трубе, мм
ЭЗ	Ø83x4	150-300
ЭЗГ	Ø76x4	150-300
ЗСУ-ПИ-38	Ø51x3	50-100
ЗСУ-ПИ-45	Ø76x4 Ø83x4 (если L > 3м)	50-150
ЗСУ-ПИ-60	Ø76x4 Ø83x4 (если L > 3м)	50-150
ЗСУ-ПИ-1/5	Ø76x4 Ø83x4 (если L > 3м)	50-150

РЕКОМЕНДАЦИИ ПО МОНТАЖУ

ВНИМАНИЕ! Монтаж оборудования, установка запальной горелки, приборов и клапанов производить на обесточенных питающих линиях. Категорически запрещается при монтаже по месту подавать напряжение на оборудование, проводить пробные включения. Все указанные операции проводить при пуско-наладочных работах по инструкции и в порядке, разработанном на предприятии с соблюдением всех правил и норм по безопасности.

Запальная горелка монтируется на специально предназначенной установочной трубе, расположенной на основной горелке. Минимальный диаметр установочной трубы должен соответствовать табл.2. Перфорация отверстий на выходной части установочной трубы (рис.1) служит для выравнивания давления/разрежения в зоне расположения соплового блока с параметрами в топке, а так же для дополнительного поступления воздуха в зону горения.

Для надежного розжига и устойчивого горения запальных горелок (без отрыва пламени и проскоков факела), необходимо обеспечить подачу достаточного количества воздуха в зону горения в пропорциях на 1 м³ газа – 10 м³ воздуха. Это достигается следующими способами:

- А) использовать перфорированную установочную трубу для ЗСУ-ПИ;
- Б) применение проставок 5-7мм между фланцами установочной трубы и запальной горелки, только для котлов под разрежением (в основном для ЗЗУ);
- В) обеспечить принудительный подвод воздуха к запальной горелке от внешнего источника (компрессор, дутьевой вентилятор);

Запальники ЗСУ-ПИ-38, ЗСУ-ПИ-45 работают только на котлах под разрежением подвод воздуха в этом случае в зону горения осуществляется самотокосом. В некоторых случаях необходима установка перфорированной установочной трубы.

Для запальников ЗСУ-ПИ-60 при наддуве в топке до +50 мм вод. ст. (0,5кПа) подвод воздуха на воздушный штуцер запальника от внешнего источника можно не предусматривать, если установочная труба перфорирована, согласно рис. 1. При этом должны быть обеспечены следующие условия:

- Плотное соединение фланцев запальника и установочной трубы;
- Шаровый кран подвода воздуха должен быть в положении закрыт;

На котлах, работающих под наддувом более +50 мм вод. ст. (0,5кПа), для запальников ЗСУ-ПИ-60, ЗСУ-ПИ-1/5 обеспечить достаточный подвод воздуха, таким образом, чтобы подводимое давление воздуха на штуцере было на 30-50 мм. вод. ст. (0,3-0,5 кПа) выше давления в топке. При этом проставки между фланцами устанавливаются не допускается;

Запальные горелки ЗСУ-ПИ-60 и ЗСУ-ПИ-1/5 работает на котлах под наддувом и под разрежением. При работе под разрежением подвод воздуха не нужен. Подача воздуха в зону горения факела запальника происходит через воздушный штуцер или через зазор между фланцами. Зазор между фланцами (проставки) устанавливается при недостаточном поступлении воздуха через штуцер (применяется в основном при большом разрежении в топке или большом давлении газа, более 1кГс/см²)

Проверить присоединительное давление газа согласно табл.3. Если давление газа выше табличного, необходимо использовать дроссельные шайбы;

Таблица 3

Запальная горелка	Рекомендуемое присоединительное давление Ргаз, кПа (кгс/см ²)
ЭЗ	2-150 (0,02 – 1,5)
ЭЗГ	2-150 (0,02 – 1,5)
ЗСУ-ПИ-38	3-60 (0,03 – 0,6)
ЗСУ-ПИ-45	30-100 (0,3 – 1)
ЗСУ-ПИ-60	30-100 (0,3 – 1)
ЗСУ-ПИ-1/5	30-100 (0,3 – 1)

РАБОТА ВОЗМОЖНЫЕ НЕИСПРАВНОСТИ. МЕТОДЫ УСТРАНЕНИЯ

Таблица 4

№	Неисправность, внешнее проявление	Вероятные причины	Методы устранения
1.	После включения запальников при их одновременной работе розжиг последующих запальников затруднен. Включенные запальники начинают работать неустойчиво, давление газа в коллекторе начинает снижаться.	Давление газа вышло из диапазона устойчивого воспламенения.	Привести давление газа в соответствие с паспортом на ЗЗУ, ЗСУ.
2.	Запальник не разжигается	Не открывается электромагнитный клапан.	Проверить электропитание клапана. Проверить исправность электромагнита.
		Отсутствует питание источника высокого напряжения.	Восстановить электропитание.
		Недостаточное время подачи искры.	Увеличить время подачи искры до 10сек.
		Отсутствие заземления.	заземляющий контакт должен быть зачищен до металлического блеска, заземление проводить кабелем сечением не менее 2,5мм ²
		Давление питающего газа не соответствует указанному в технических характеристиках на ЗСУ. См. табл. 3	Привести давление в соответствие с техническими требованиями. Использовать дроссельные шайбы на входе или заменить эжекторы меньшего диаметра
	Загрязнен эжектор	Очистить эжектор и газовую трубку от загрязнений. Применять газовые фильтры.	
3.	Отрыв пламени запальника.	Не подобрано соотношение газ-воздух. Газ или воздух в избытке.	Отрегулировать соотношение газ-воздух. Обеспечить достаточное кол-во воздуха в зоне горения, используя: - подвод воздуха, - перфорированную установочную трубу, - проставки 5-7мм между запальником и фланцем установочной трубы (для котлов под разрежением); Уменьшить кол-во газа, используя дроссельные шайбы.
4.	Сигнализатор горения не регистрирует наличие пламени запальника.	Неисправен сигнализатор горения	Проверить исправность сигнализатора и при необходимости заменить его
		Отсутствие заземления.	Заземляющий контакт должен быть зачищен до металлического блеска, заземление проводить кабелем сечением не менее 2,5мм ²
		Отрыв пламени запальника	Провести работы в соответствии с пунктом 3 настоящей таблицы.
5.	Сигнализатор горения регистрирует наличие пламени при отсутствии пламени запальника	Некачественное заземление сигнализатора и экранов экранированных проводов.	Обеспечить надежное заземление. Заземляющий контакт должен быть зачищен до металлического блеска, заземление проводить кабелем сечением не менее 2,5мм ²
		Неисправен сигнализатор горения	Проверить исправность сигнализатора и при необходимости заменить его.

В случае, если все выше изложенные рекомендации не решают проблему с розжигом или контролем наличия пламени, советуем обращаться к специалистам завода-изготовителя.

ООО «НПП «ПРОМА»

Юридический адрес: 420054, г.Казань, ул. Г.Тукая, 125.

Почтовый адрес: 420103, г.Казань, а/я 172

Тел/факс (843) (843) 278-2528, 278-2816, 278-2826

ПРИБОРЫ КОНТРОЛЯ ПЛАМЕНИ

Для безопасной работы установок работающих на сжигании газообразного, жидкого или твердого топлива является контроль наличия и погасания пламени. Серийно выпускаемые ООО «НПП ПРОМА» приборы контроля пламени отвечают всем нормативам безопасности и требованиям потребителей различных отраслей промышленности по видам топлива, селективности контроля пламени, достоверности показаний и надежности работы.

Приборы контроля пламени отличаются друг от друга по способу контроля:

- Ионизационный контроль – это когда пламя омывает контрольный электрод и при этом возникает электрическая проводимость между контрольным электродом и «массой» запального устройства;
- Световой контроль – включает в себя различные спектры излучения
 - Видимый спектр излучения пламени;
 - Инфракрасный спектр;
 - Ультрафиолетовый спектр.

В зависимости от применяемого топлива и конструктивных особенностей установок по их сжиганию выбирают необходимые приборы контроля пламени.

Ионизационный контроль как правило применяется для контроля пламени запального устройства, а для контроля пламени основной горелки применяют фотодатчики.

Приборы контроля пламени подразделяются на:

СИГНАЛИЗАТОРЫ ГОРЕНИЯ	ФОТОДАТЧИКИ	СИГНАЛИЗИРУЮЩИЕ ФОТОДАТЧИКИ	ИНТЕЛЕКТУАЛЬНЫЕ ФОТОДАТЧИКИ
ЛУЧ-1АМ	ФД-02	ФДС-01-220	ФДСА-03
ЛУЧ-КЭ	ФД-05ГМ	ФДС-03-220	ФДСА-03М
ЛУЧ-1АМ-2К	ФД-03С-220	ФДС-03-БГУ	ФДСА-03М-IP65
ПРОМА -СГ		ФДС-03-БГ	ФДС-03-с-Ех
		ФДС-03-2К	ФАКЕЛ -012-01
		ФДА-02, ФДА-03	
		ФДС-03	

Фотодатчики, это устройства которые реагируют на изменение светового потока. Различаются по виду спектра излучения пламени. Функционально представляют из себя светоприемник, усилитель (светоприемник с усилителем) и преобразователь. Световой поток после светоприемника усиливается, анализируется поступил ли он от источника излучения, а затем с помощью преобразователя подается на сигнализатор горения.

Сигнализатор горения, это вторичный прибор обрабатывающий сигнал от фотодатчика и выдающий сигнал в виде контактов реле или аналогового сигнала, о наличии или отсутствия пламени на исполнительное устройство.

Сигнализирующие фотодатчики – совмещают в себе функцию фотодатчика и сигнализатора горения, объединенных в одном корпусе.

Интеллектуальные фотодатчики – совмещают в себе функцию фотодатчика сигнализатора горения, но выполняют сложную алгоритмическую обработку сигнала, позволяющую получить хорошую селективность сигнала от нужной горелки в многогорелочных установках. Обеспечивают самоконтроль исправности фотодатчика и достоверности показания прибора. Надежность работы установок зависит от правильного выбора приборов контроля факела. Типы приборов и датчиков, а также их области применения приведены в таблицах.

РЕКОМЕНДАЦИИ ПО ВЫБОРУ ПРИБОРОВ КОНТРОЛЯ ПЛАМЕНИ.

Фотодатчики – это устройство, которое регистрирует и реагирует на изменение интенсивности светового потока. Различаются по длине волны источника излучения.

Фотодатчики состоят из светоприемника (светоприемника с усилителем) и преобразователя. Приемник анализирует поступивший световой поток, проверяет, поступил ли он от источника излучения и передает соответствующий сигнал на усилитель и далее на сигнализатор горения.

Сигнализаторы горения – это вторичный прибор обрабатывающий сигнал от фотодатчика и выдающий сигнал в виде контактов реле или аналогового сигнала о наличии или отсутствия пламени на исполнительное устройство.

Сигнализирующие фотодатчики – совмещают в себе функцию фотодатчика и сигнализатора горения, объединенных в одном корпусе.

Принцип действия всех фотодатчиков основан на преобразовании светового потока от горения факела в электрический сигнал (переключающиеся контакты реле, 4-20 мА).

В зависимости от вида топлива факел отличается по своим спектральным характеристикам:

- природный или сжиженный газ. Преобладает ультрафиолетовое (УФ) и инфракрасное (ИК) излучение
- жидкое топливо - дизельное топливо, мазут, нефть. Преобладает ИК-излучение
- твердое топливо - угольная пыль, бурый уголь, дрова. Преобладает ИК и видимое излучение.

ТАБЛИЦА СОВМЕСТИМОСТИ СИГНАЛИЗАТОРОВ ГОРЕНИЯ И ФОТОДАТЧИКОВ

	ФД-02 ИК	ФД-05ГМ УФ и ИК	ФДС-Ч ИК	ФДА-02 видимый	ФДА-03 УФ	КЭ (ИД) ионизационный
ЛУЧ-АМ-2К	+	+	-	-	-	+
ЛУЧ-АМ	+	+	-	-	-	+
ЛУЧ-КЭ	-	-	-	-	-	+
ФДС-03-2К (канал 2)	-	-	-	-	-	+
БРЗ-04-М1-2К	+	+	-	+	+	+

ТАБЛИЦА ФОТОДАТЧИКОВ И СИГНАЛИЗАТОРОВ

модель	Спектр	Выходной сигнал	ресурс фотоприемника
ФДС-01	ИК	реле	5-10 тыс.час
ФДС-03	УФ	реле	20-30 тыс.час
ФДС-03-БГ (У)	УФ	Оптоэлектронный ключ	20-30 тыс.час
ФДС-03-2К	УФ + ионизационный	2 реле	20-30 тыс.час
ФДС-03-С	УФ	Аналоговый 4-20мА 2 реле	50-80 тыс.час
ФДС-03-С-ЕХ	УФ	Аналоговый 4-20мА 2 оптоэлектронных ключа	50-80 тыс.час
ФДА-02	Видимый	Аналоговый 4-20мА	50-80 тыс.час
ФДА-03	УФ	Аналоговый 4-20мА	50-80 тыс.час
ФДСА-03М	-01	УФ + ИК	Аналоговый 4-20мА (на каждый канал) + 2 реле
	-02	УФ + Видимый	
	-04	ИК + Видимый	

От первичного выбора фотодатчика, места и направления установки датчика зависит надежность работы фотодатчика и системы защиты от погасания.

Неправильная установка датчика может вызвать возникновение ложного сигнала пламени. Убедитесь, что датчик пламени обнаруживает только пламя горелки и не восприимчивый к раскаленной обмуровке или частям горелки и факела запальника. При выборе фотодатчика следует учитывать фактор фонового излучения, присутствующий в топке и влияющий на надежную работу фотодатчиков. К фоновым излучениям относятся: раскаленная топка или раскаленные поверхности материалов, расположенные в топке. Например, печи обжига кирпича, раскаленные металлические заготовки в металлургических печах. Фотодатчики, работающие на ультрафиолетовом спектре, такие как ФДС-03, ФДА-03, ФД-05ГМ, ФДСА-03М не реагируют на раскаленные поверхности, излучающие ИК спектр.

Фотодатчики, работающие на инфракрасном спектре, такие как ФДС-01, ЛУЧ-1АМ + ФД-02, ФДСА-03М принимают сигнал переменной составляющей факела (мерцание факела) в частоте 10-15Гц. В большинстве случаев это позволяет избежать влияния раскаленных поверхностей. Бывают случаи, когда конвективные потоки создают такую же частоту мерцания что и горящее пламя 10-15Гц. В таком случае необходимо использование других частот (выбор частот есть в фотодатчике ФДСА-03М) или фотодатчиков работающих в другом спектре.

ПРИМЕНЕНИЕ

	вид топлива	тип прибора
Котлы с 1 или 2 двумя горелками ДЕ, ДКВР, НР, КВГМ (1-30 ГКалл) и т.д.	мазут	ЛУЧ-1АМ + ФД-02, ФД-05ГМ; ЛУЧ-1АМ-2К + КЭ + ФД-02, ФД-05ГМ
	газ	ЛУЧ-КЭ + КЭ; ФДС-03
	уголь	ФДС-01; ФДС-03; БРЗ-04-М1-2К, ЛУЧ-1АМ + ФД-05ГМ
Печи подогрева нефти, газа; установки, работающие на открытом воздухе	газ	ФДС-01Г, ФДС-03-С-Ех
Котлы до 4-х горелок расположенных на одном ярусе	мазут	ЛУЧ-1АМ + ФД-05ГМ; ФДСА-03, ФДСА-02
	уголь	ФДА-02, ФДА-03; ФДС-03; ФДС-03-2К + КЭ
	газ	ФДА-03; ФДС-03-С; ФДС-03
Печи нефтехимических производств Металлургические печи Туннельные, и камерные печи обжига кирпича, керамики	газ	ФДСА-03; ФДС-03; ФДС-03-2К
	уголь/ жидкое топливо	ФДА-02
	газ + мазут	ФДСА-03М-01
	газ + уголь	ФДСА-03М-02
	газ	ФДС-03-С, ФДС-03-С-Ех
Многогорелочные котлы ТЭЦ, ГРЭС со встречным и плотным расположением горелок ПТВМ, КВГМ, ТП	мазут + уголь	ФДСА-03М-04
	уголь/ жидкое топливо	ФДА-02
	газ + мазут	ФДСА-03М-01
	газ + уголь	ФДСА-03М-02
Контроль «общего факела» в топке	мазут + уголь	ФДСА-03М-04
	газ	ФДА-03, ФДСА-03М-01
Контроль потускнения пылеугольного факела	газ, уголь, мазут	ФАКЕЛ-012-01
	Уголь	ФДСА-03М-02, -04;

УСТРОЙСТВО СЕЛЕКТИВНОГО КОНТРОЛЯ ПЛАМЕНИ

ФДСА-03М



ПРЕДНАЗНАЧЕНО для

1. селективного контроля факела основной горелки в многорелочных топках со встречным расположением горелок или с плотным расположением горелок, где затруднен индивидуальный контроль факела горелки. Для достижения повышенной селективности прибора введено измерение характеристик фонового факела непосредственно с возмущающей горелки, а также применена фильтрация узкого спектра ультрафиолетового и видимого излучения.

2. контроля факела в топке газомазутных или пылеугольных котлов для применения в схемах технологических защит

Имеет следующие модификации:

ФДСА-03М-01 – топливо газ-мазут (УФ + ИК)

ФДСА-03М-02 – газ-уголь (УФ + Видимый)

ФДСА-03М-04 – мазут-уголь (ИК + Видимый)

Прибор позволяет контролировать наличие факела в качестве топлива газа, угля, жидкого топлива, а также контролировать одновременно или по отдельности факел на двух видах топлива: газ-мазут, газ-уголь, мазут-уголь.

Технические характеристики и функциональные возможности приборов ФДСА-03М находятся на одном уровне с лучшими мировыми производителями FIREYE и DURAG, а по некоторым даже превосходят их. Не имеют аналогов в России. ФДСА-03М выполнен в моноблочном исполнении и предназначен для одновременного контроля факела по двум каналам.

ОСНОВНЫЕ ФУНКЦИИ

- Сигнализация погасания или потускнения факела;
- Отображение интенсивности факела горелки в % на цифровом индикаторе;
- Предупредительная сигнализация о возможном погасании факела или засорении стекла;
- Самоконтроль исправности фотодатчика и линий связи;
- Выходной аналоговый сигнал с сигнализатора от 4 до 20 мА;
- Работа по интерфейсу RS – 485 по протоколу MODBUS-RTU;
- Возможность работы в 2-х режимах: с учетом фонового излучения от других горелок и без него.

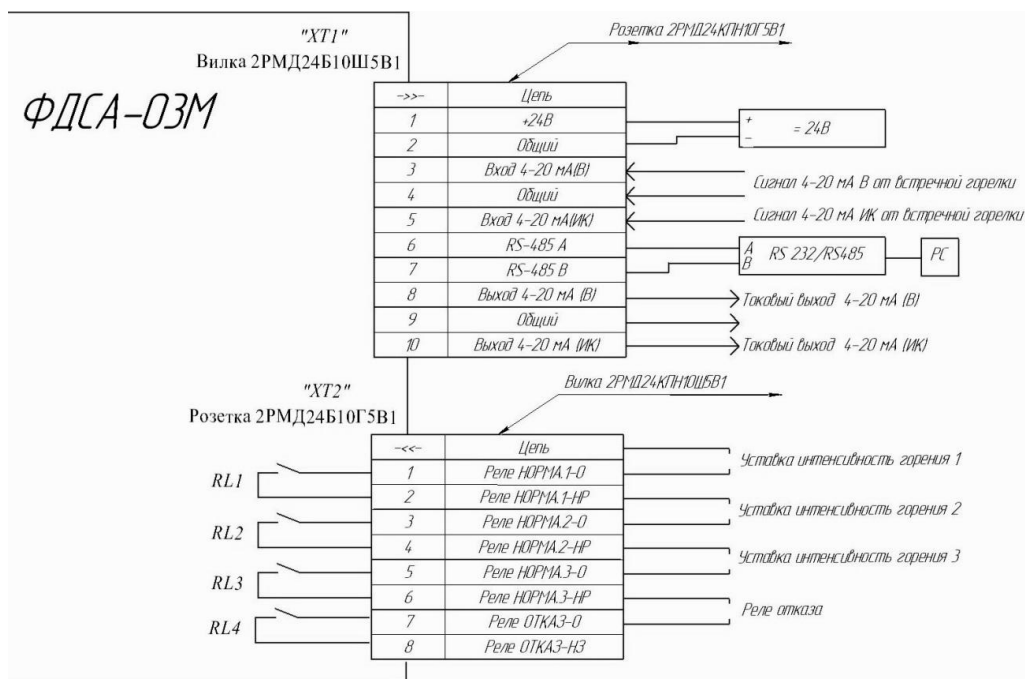
ВОЗМОЖНОСТИ ПРИБОРА

1. Настройка чувствительности прибора и влияния фонового излучения:
 - Самонастройка чувствительности прибора для учета фонового излучения (установка нуля);
 - Самонастройка чувствительности прибора на пламя контролируемой горелки;
 - Ручная настройка чувствительности с коэффициентом в диапазоне 0-255
2. Учет влияния других факелов:
 - Вычитание общего фона котла и соседних горелок (установка нуля)
 - Вычитание текущих показаний с возмущающей фоновой горелки
3. Самоконтроль прибора по параметрам:
 - превышение температуры прибора
 - обрыв линий связи
 - засорение стекла
 - потеря чувствительности
4. Возможность установки задержки срабатывания на каждое реле от 0 до 255сек, отдельно на включение и выключение
5. Возможность работы в режиме горячего резервирования (двойное резервирование) Для модели -03.**
Работа 2-х одинаковых каналов на одну горелкув одном спектре.
6. Измерение температуры внутри корпуса и сигнализация о превышении допустимого значения
7. **Частотная фильтрация инфракрасного и видимого излучения по частоте в диапазоне от 7 – 200 Гц**
8. **Высокая температурная устойчивость прибора**
9. **Высокая информативность:**
 - Сигнализация погасания контролируемого факела;
 - Сигнализация наличия факела;
 - Сигнализация потускнения факела в пылеугольных котлах (дополнительно две уставки по интенсивности);
 - Сигнализация обрыва линий связи;
 - Измерение температуры внутри корпуса прибора и сигнализация о превышении допустимого значения;
 - Светодиодная линейка интенсивности факела;
 - Двухстрочный ЖК дисплей с отображением текущего значения интенсивности факела отдельно по двум каналам и температуры внутри прибора;
 - До трех уставок по интенсивности в зависимости от выбранного режима работы;
10. - Возможен вариант сигнализатора с архивом внештатных ситуаций и срабатываний.

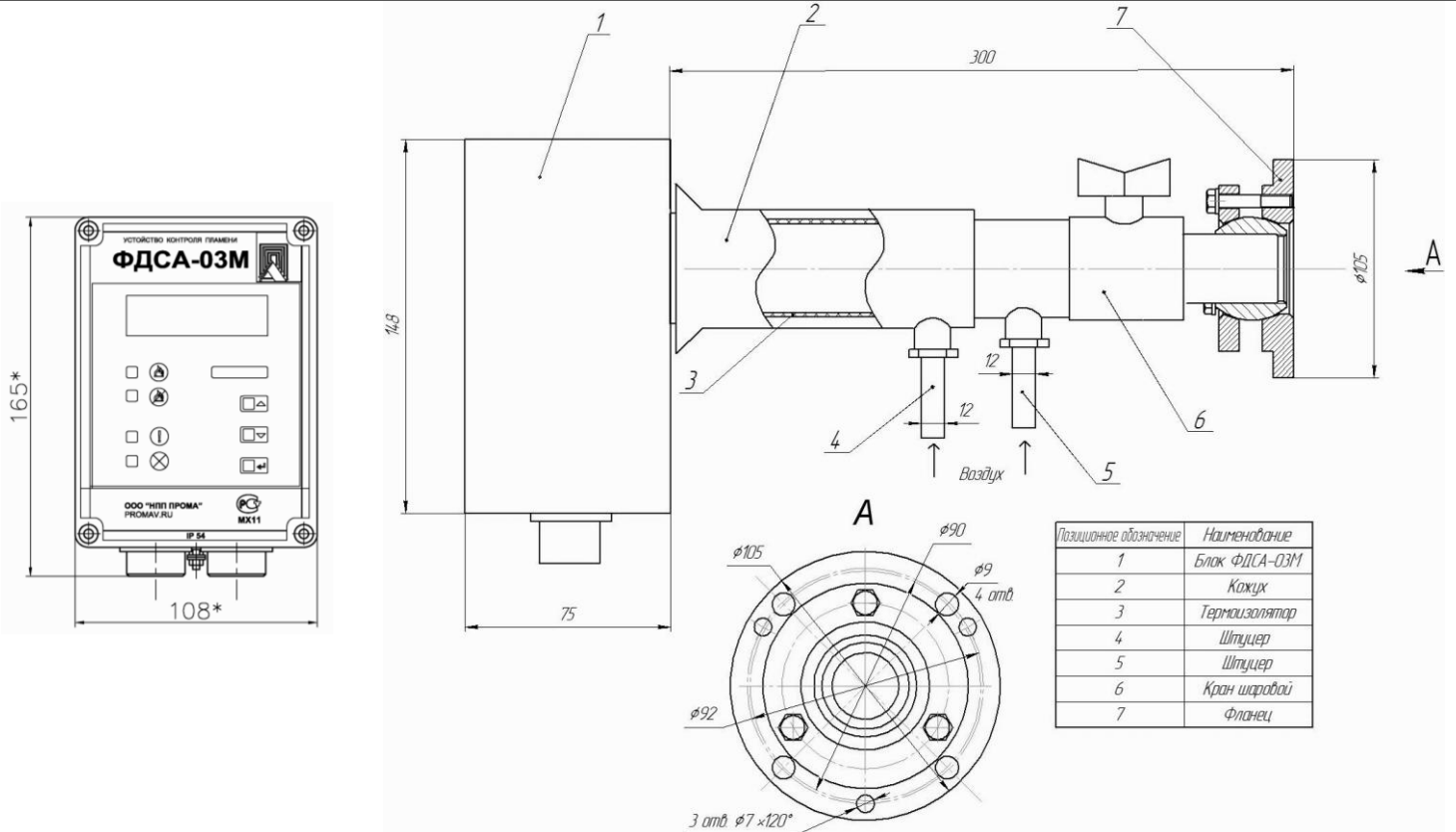
ОСНОВНЫЕ ТЕХНИЧЕСКИЕ ХАРАКТЕРИСТИКИ

Количество каналов	2 независимых канала по двум независимым фотоприемникам, работают одновременно работа по И / ИЛИ / сумме двух каналов
Выходы	
1) релейные сигналы	«Пламя» – реле «Авария» – реле «Потускнение факела» – 2 реле
Напряжение внешних коммутируемых цепей, не более: для цепей переменного тока для цепей постоянного тока	≈220 В, 50Гц 30В / 2А
Регулировка порога срабатывания реле	0-100% Свободно устанавливаемая
2) аналоговый, отдельно по двум каналам, мА	4 – 20
3) коммуникационный протокол	RS-485 Modbus
Диапазон длин волн, нм	190-380 – УФ 420-670 – видимый 400 – 1100 – ИК сочетания в зависимости от модификации
Время срабатывания, не более - при появлении пламени, с - при погасании пламени, с	1 2
Угол обзора, град	5-6
Напряжение питания, В	от = 24 до =30
Потребляемый ток, не более А	0,2
Габариты прибора: ширина x высота x глубина, мм	108x148x75
Температура окружающего воздуха, °С - при использовании обдува прибора, °С	от - 25 до +65 от - 25 до +100
Степень защиты по ГОСТ 14254–96	IP54
Масса, не более, кг	0,4

СХЕМА ПОДКЛЮЧЕНИЯ



ГАБАРИТНЫЕ РАЗМЕРЫ



Монтажный узел для ФДСА-03М позволяет использовать прибор в зоне температур до +100°С. Представляет собой 2-х контурную систему охлаждения: через штуцер – 4 происходит наружное охлаждение прибора и объектива датчика. Через штуцер – 5 воздух подается во внутреннюю часть монтажного узла. Кран шаровой Ду = 25мм – 6 служит для демонтажа прибора на котлах под наддувом. Кроме того для изоляции прибора от нагретых металлических частей установлена термоизоляционная вставка между объективом прибора и металлической трубой монтажного узла

ОБОЗНАЧЕНИЕ ПРИ ЗАКАЗЕ

Фотодатчик ФДСА-03М-01 (топливо газ-мазут)

Примечание. Монтажный узел поставляется отдельно.

УСТРОЙСТВО СЕЛЕКТИВНОГО КОНТРОЛЯ ПЛАМЕНИ ФДСА-03М-01-IP65

Прибор позволяет контролировать одновременно или по отдельности наличие факела при сжигании газа и жидкого топлива (мазут, солярка и т.д.) по двум каналам – УФ и ИК.

Технические характеристики и функциональные возможности приборов ФДСА-03М находятся на одном уровне с лучшими мировыми производителями



- ФДСА-03М выполнен в моноблочном исполнении, имеет высокопрочный металлический корпус исполнения IP65,
- Подсоединение кабеля – надежная клеммная колодка с удобным доступом,
- Климатика – от - 60С до + 65С, кратковременно до + 75С, сигнализация от перегрева,
- Самая современная элементная база – является залогом для стабильной и безаварийной работы на нефтехимических производствах.

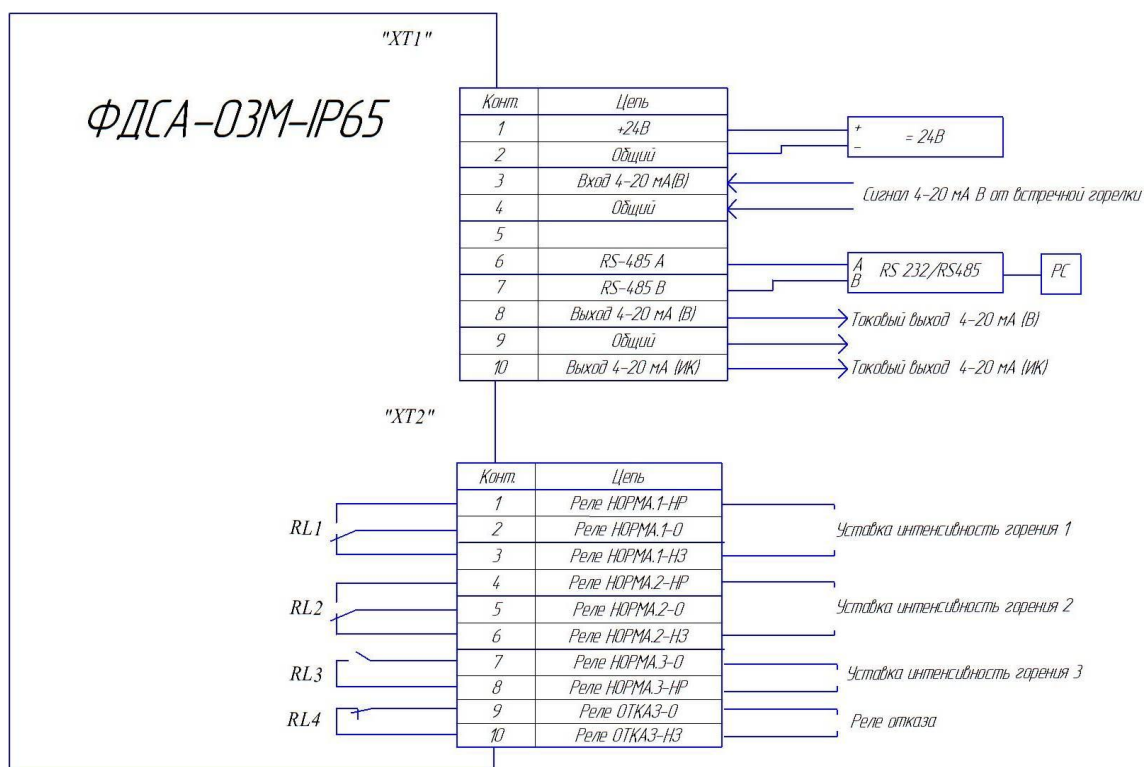
ПРЕИМУЩЕСТВА

- Сигнализация погасания или потускнения факела;
- Отображение интенсивности факела горелки в % на цифровом индикаторе;
- Предупредительная сигнализация о возможном погасании факела или засорении стекла;
- Самоконтроль исправности фотодатчика и линий связи;
- Выходной аналоговый сигнал с сигнализатора от 4 до 20 мА;
- Работа по интерфейсу RS – 485 по протоколу MODBUS-RTU;
- Возможность работы в 2-х режимах: с учетом фонового излучения от других горелок и без него.
- Самонастройка чувствительности прибора для учета фонового излучения (установка нуля);
- Самонастройка чувствительности прибора на пламя контролируемой горелки;
- Ручная настройка чувствительности с коэффициентом в диапазоне 0-255
- Частотная фильтрация инфракрасного по частоте в диапазоне от 7 – 200 Гц
- Высокая температурная устойчивость прибора, измерение температуры внутри корпуса и сигнализация о превышении допустимого значения
- До трех уставок по интенсивности в зависимости от выбранного режима работы;

ОСНОВНЫЕ ТЕХНИЧЕСКИЕ ХАРАКТЕРИСТИКИ

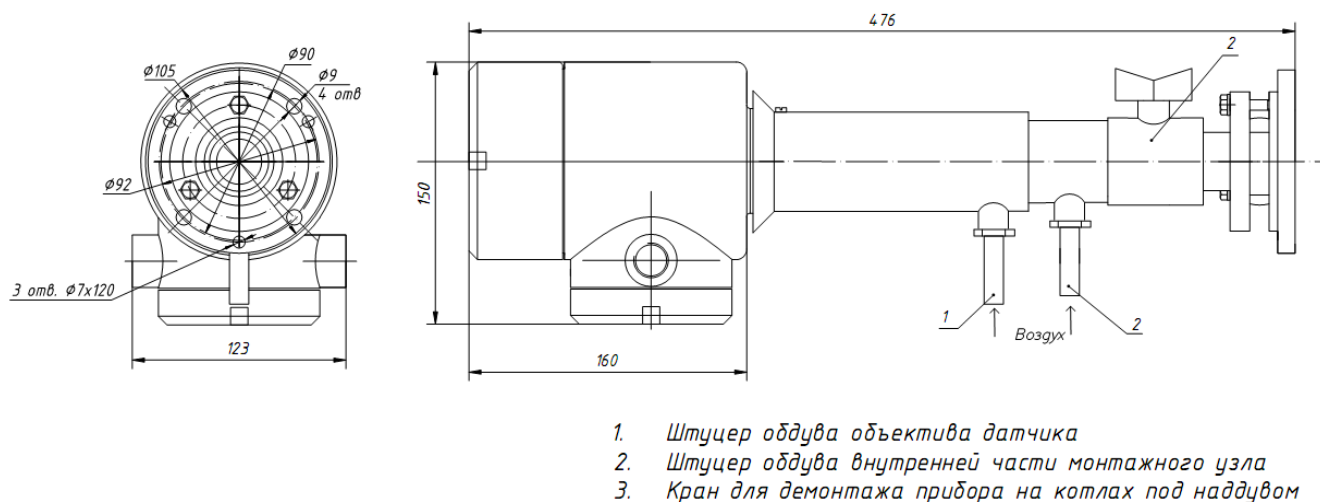
Количество каналов	2 независимых фотоприемника по двум независимым каналам, работают одновременно работа по И / ИЛИ / сумме двух каналов
Выходы 1) релейные сигналы	«Пламя» – реле «Авария» – реле «Потускнение факела» – 2 реле
Напряжение внешних коммутируемых цепей, не более: для цепей переменного тока для цепей постоянного тока	≈220 В, 50Гц 30В / 2А
Регулировка порога срабатывания реле	0-100% Свободно устанавливаемая
2) аналоговый, отдельно по двум каналам, мА	4 – 20
3) коммуникационный протокол	RS-485 Modbus
Диапазон длин волн, нм	190-380 – УФ 400 – 1100 – ИК
Время срабатывания, не более - при появлении пламени, с - при погасании пламени, с	1 2
Угол обзора, град	5-6
Напряжение питания, В	от = 24 до =30
Потребляемый ток, не более А	0,2
Габариты прибора: ширина x высота x глубина, мм	
Температура окружающего воздуха, °С - при использовании обдува прибора, °С	от - 60 до +65 от - 60 до +100
Степень защиты по ГОСТ 14254–96	IP 65
Масса, не более, кг	3,2

СХЕМА ПОДКЛЮЧЕНИЯ



ГАБАРИТНЫЕ РАЗМЕРЫ

ФДСА-03М IP65 с монтажным узлом



Монтажный узел для ФДСА-03М позволяет использовать прибор в зоне температур до +100°C. Представляет собой 2-х контурную систему охлаждения: через штуцер 1 – происходит наружное охлаждение прибора и объектива датчика. Через штуцер 2 – воздух подается во внутреннюю часть монтажного узла. Кран шаровой 3 Ду = 25мм – 3 служит для демонтажа прибора на котлах под наддувом. Кроме того для изоляции прибора от нагретых металлических частей установлена термоизоляционная вставка между объективом прибора и металлической трубой монтажного узла.

УСТРОЙСТВО КОНТРОЛЯ НАЛИЧИЯ ФАКЕЛА В ТОПКЕ КОТЛА

ФАКЕЛ-012-01

ПРЕДНАЗНАЧЕН для контроля факела в топке газомазутных, и пылеугольных котлов и выдачи сигналов всхемы контроля и защиты котлоагрегатов.

По своим техническим характеристикам, функциональным возможностям не имеет аналогов.

Конструктивно состоит из сигнализатора и 2-х фотодатчиков.

Каждый фотодатчик имеет 2 независимых канала УФ и ИК спектра, что обеспечивает более надежный контроль факела на любом виде топлива.

Присоединительные размеры фланцев, состояние контактов реле, габаритные размеры прибора адаптированы для замены устаревших приборов **Факел-2**, **Факел-3** без изменения схем защит и дополнительного монтажа.

Прибор осуществляет самоконтроль своего состояния по следующим параметрам:

- 1) Контроль каждого канала на исправность электронной схемы с периодичностью 0,3-0,5 сек, при неисправности одного из них, прибор продолжает работу по исправному каналу, сигнализируя о своем дефекте;
- 2) Контроль исправности светоприемника;
- 3) Контроль линий связи;
- 4) Контроль соответствия состояния контактов реле заданному;
- 5) Контроль температуры внутри датчика;
- 6) Контроль потускнения стекла или предупреждение о низкой интенсивности факела;
- 7) Контроль напряжения питания;

Прибор обладает повышенной надежностью при работе на повышенных температурах до +70°C длительно и до +75°C кратковременно до 2-3 часов.



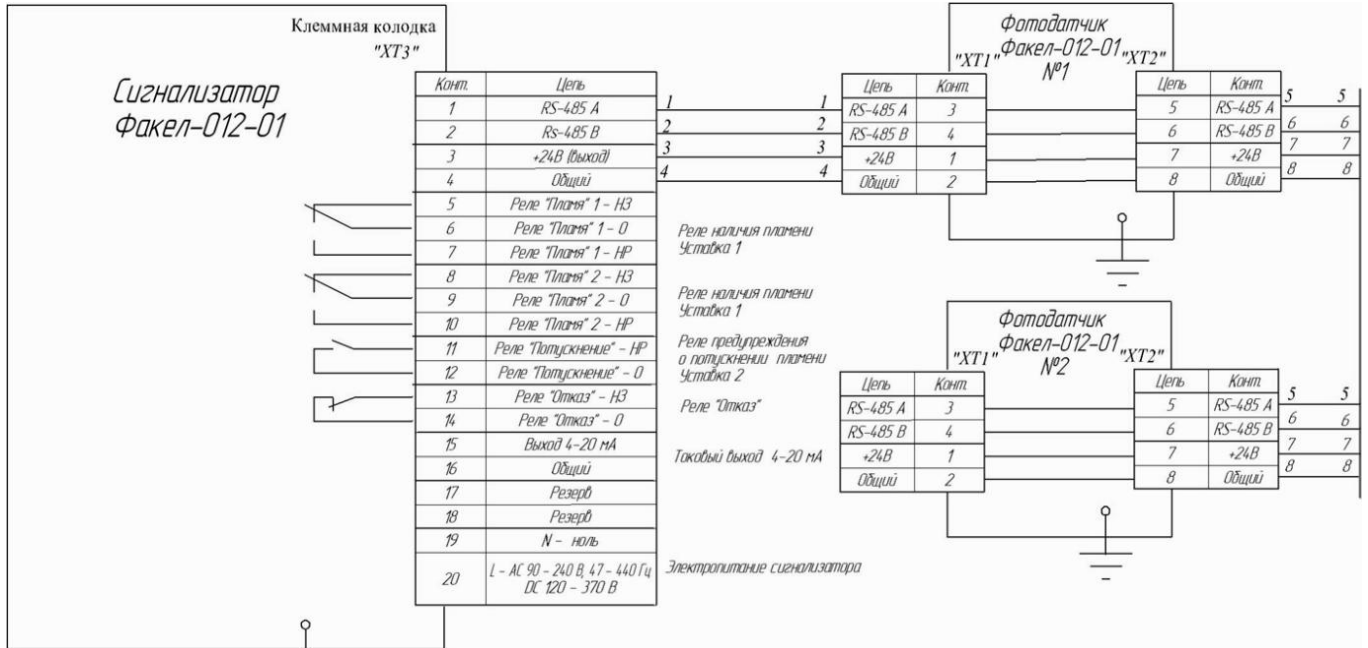
ОСНОВНЫЕ ТЕХНИЧЕСКИЕ ХАРАКТЕРИСТИКИ

Количество каналов	2 независимых канала по двум независимым фотоприемникам, работают одновременно
Выходы	
1) релейные сигналы 3 группы контактов	«Пламя» – реле «Отказ» – реле «Потускнение факела» – реле
Напряжение внешних коммутируемых цепей, не более: для цепей переменного тока для цепей постоянного тока	≈220 В, 50Гц 30В / 2А
Регулировка порога срабатывания реле	0-100% Свободно устанавливаемая
2) аналоговый, отдельно по двум каналам, мА	4 – 20
3) коммуникационный протокол	RS-485 Modbus
Диапазон длин волн, нм	320 до 1100 – УФ 900 до 1700 – ИК
Время срабатывания, (при уставке срабатывания = 0) не более - при появлении пламени, с - при погасании пламени, с	1 2
Угол обзора, град	5-6
Напряжение питания, В	от =90 до =264 от ~120 до ~370
Мощность при ~220В, не более ВА	10
Габариты прибора: ширина x высота x глубина, мм сигнализатор фотодатчик	80x160x200 90x115x65
Температура окружающего воздуха, °C сигнализатор фотодатчик - без использования обдува прибора, °C - при использовании обдува прибора, °C	от- 20 до +65 от - 40 до +70 (+75 кратковременно) от - 40 до +90
Степень защиты по ГОСТ 14254–96 сигнализатор фотодатчик	IP40 IP65
Масса, не более, кг сигнализатор фотодатчик	3 1

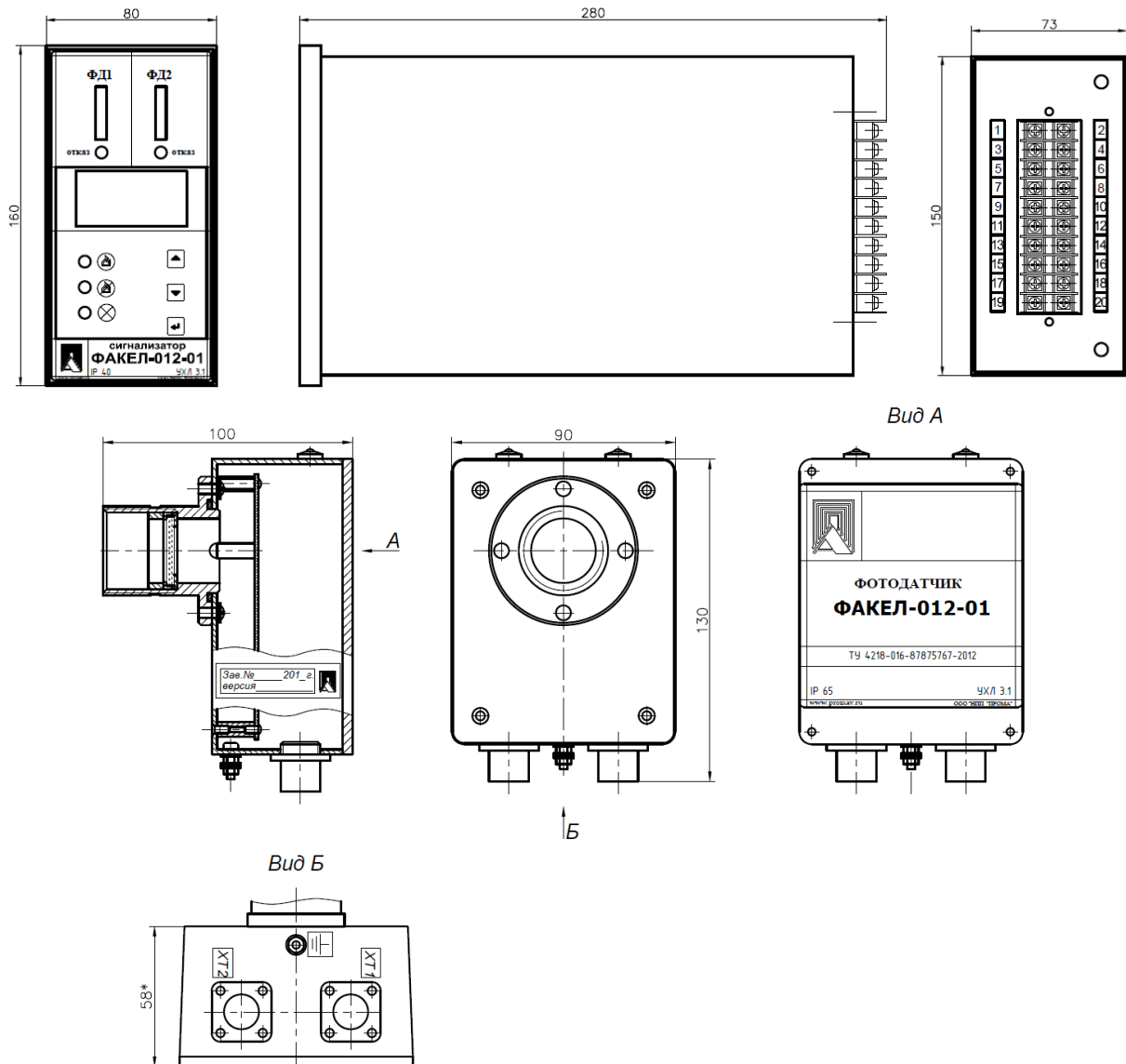
ОСНОВНЫЕ ФУНКЦИИ

- Сигнализация погасания или потускнения факела;
- Отображение интенсивности факела горелки в % на цифровом индикаторе по каждому каналу;
- Предупредительная сигнализация о возможном погасании факела или засорении стекла;
- Самоконтроль состояния по нескольким параметрам и отображение конкретной неисправности;
- Индикация температуры внутри каждого датчика;
- Выходной аналоговый сигнал с сигнализатора от 4 до 20 мА;
- Работа по интерфейсу RS – 485 по протоколу MODBUS-RTU;

СХЕМА ПОДКЛЮЧЕНИЯ



ГАБАРИТНЫЕ РАЗМЕРЫ



ОБОЗНАЧЕНИЕ ПРИ ЗАКАЗЕ

Устройство контроля наличия факела в топке котла ФАКЕЛ-012-01

ФОТОДАТЧИК

ФДА-02
ФДА-03

ПРЕДНАЗНАЧЕН для преобразования ультрафиолетового (ФДА-03) и видимого (ФДА-02) излучений и выдачи аналогового сигнала наличия/отсутствия пламени горелки в схемы контроля, регулирования и управления технологическими процессами в системах газопотребления и других отраслях.

Фотодатчик может быть использован в составе действующих и проектируемых систем защиты котельной автоматики в составе запально-защитных устройств.



Применяется совместно с блоком розжига запальника БРЗ-04-М1-2К либо в составе устройства контроля пламени ФДСА-02 (ФДСА-03) для селективного контроля факела основной горелки в многорелочных топках со встречным расположением горелок или с плотным расположением горелок, где затруднен индивидуальный контроль факела горелки.

ОСНОВНЫЕ ТЕХНИЧЕСКИЕ ХАРАКТЕРИСТИКИ

	ФДА-03	ФДА-02
Рабочий диапазон, спектр, λ, нм	ультрафиолетовый, <310	видимый, 420-675
Питание фотодатчика: постоянное напряжение, В потребляемый ток, мА	от 24 до 30 25	
Выходной сигнал, мА	4 - 20	
Температура окружающей среды, °С	от -40 до +60	
Степень защиты, (код IP)	IP54	
Габаритные размеры, мм	60 x 140 x 85	
Масса фотодатчика, кг	0,4	

ГАБАРИТНЫЕ И УСТАНОВОЧНЫЕ РАЗМЕРЫ

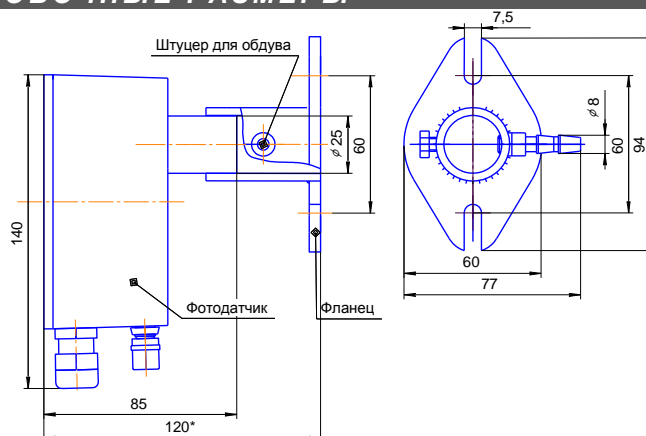


СХЕМА ВНЕШНИХ ПОДКЛЮЧЕНИЙ

Фотодатчик ФДА	
Конт.	Цель
1	+24В
2	Выход (4-20) мА

ОБОЗНАЧЕНИЕ ПРИ ЗАКАЗЕ

Фотодатчик ФДА-03

Примечание. Монтажный узел поставляется отдельно.

ФОТОДАТЧИК СИГНАЛИЗИРУЮЩИЙ

ФДС-03-220 IP66

ПРЕДНАЗНАЧЕН для преобразования потока ультрафиолетового оптического излучения в электрический сигнал в виде переключающихся контактов реле. ИСПОЛЬЗУЕТСЯ для селективного контроля наличия пламени горелочных устройств, работающих на газу. Рекомендуется для контроля газового пламени печей и технологических установок, работающих на газу – не реагирует на фоновую засветку и раскаленные поверхности топки. Возможно применение в тропическом климате

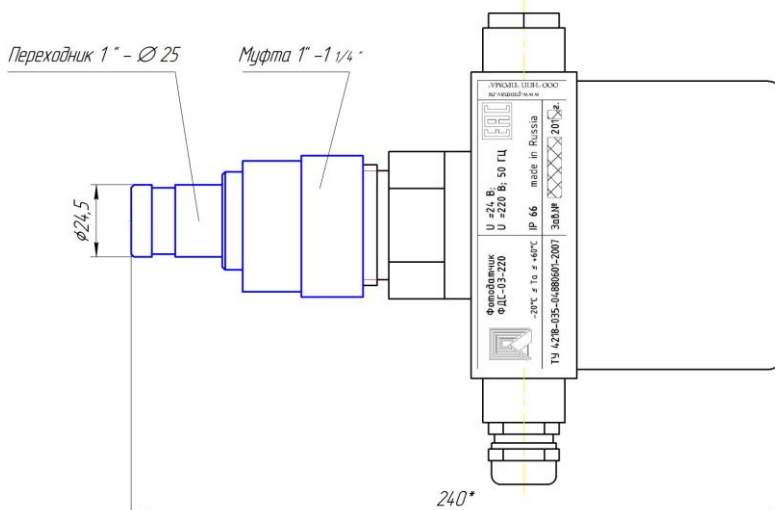


- Повышенная надежность прибора за счет применения светоприемников мировых производителей с ресурсом в 5 – 10 раз выше фоторезистивных фотоприемников
- Универсальное питание
- Прибор надежно функционирует на открытом воздухе
- Не реагирует на засветку раскаленной топки
- Обладает достаточной селективностью на многогорелочных установках (котлах, печах) с односторонним расположением горелок

ОСНОВНЫЕ ТЕХНИЧЕСКИЕ ХАРАКТЕРИСТИКИ

Рабочий диапазон, ультрафиолетовый спектр λ , нм	185 - 260	
Время срабатывания, с	при появлении пламени	1
	при погасании пламени	2
Длина линии связи с устройствами автоматики, м	< 500	
Напряжение питания, универсальное, В	= 24 В или ≈ 220 В, 50Гц	
Допустимая нагрузка по коммутации внешних цепей	Постоянный ток	30 В/2А
	Переменный ток	220В/0,1А
Сопротивление изоляции, МОм	> 100	
Температура окружающей среды, °С	от -20 до +60	
Степень защиты по ГОСТ14254-80	IP66	
Габаритные размеры (без фланца), мм	160x110x240	
Масса, не более, кг	2,0	

ГАБАРИТНЫЕ И УСТАНОВОЧНЫЕ РАЗМЕРЫ



Вариант сборки ФДС-03-220 IP66 под монтаж на горелку

СХЕМА ВНЕШНИХ ПОДКЛЮЧЕНИЙ

Конт.	Цепь
1	220В F
2	220В N
3	+24В
4	-24В
5	Факел есть
6	Факел общий
7	Факел нет
8	Факел есть
9	Факел общий
10	Факел нет

ОБОЗНАЧЕНИЕ ПРИ ЗАКАЗЕ

Фотодатчик ФДС-03-220 IP66

ФОТОДАТЧИК СИГНАЛИЗИРУЮЩИЙ

ФДС-03-220

ПРЕДНАЗНАЧЕН для преобразования пульсаций потока ультрафиолетового оптического излучения в электрический сигнал в виде переключающихся контактов реле.

ИСПОЛЬЗУЕТСЯ для селективного контроля наличия пламени горелочных устройств, работающих на газу. Заменяет фотодатчик типа ФД-05Г и сигнализатор горения ЛУЧ-1АМ.

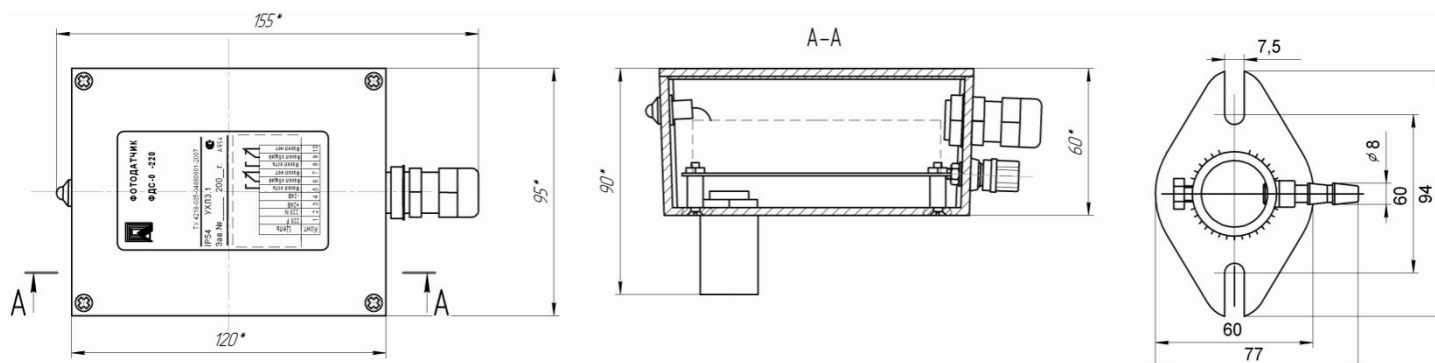
- Повышенная надежность прибора за счет применения светоприемников мировых производителей с ресурсом в 5 – 10 раз выше фоторезистивных фотоприемников
- Универсальное питание
- Не реагирует на засветку раскаленной топки
- Обладает достаточной селективностью на многорелочных установках (котлах, печах) с односторонним расположением горелок



ОСНОВНЫЕ ТЕХНИЧЕСКИЕ ХАРАКТЕРИСТИКИ

Рабочий диапазон, ультрафиолетовый спектр λ , нм	185 - 260	
Время срабатывания, с	при появлении пламени	1
	при погасании пламени	2
Длина линии связи с устройствами автоматики, м	< 500	
Напряжение питания, универсальное, В	= 24 В или ≈ 220 В, 50Гц	
Допустимая нагрузка по коммутации внешних цепей		
Постоянный ток	30 В/2А	
Переменный ток	220В/0,1А	
Сопротивление изоляции, МОм	> 100	
Температура окружающей среды, °С	от -20 до +60	
Степень защиты по ГОСТ14254-80	IP54	
Габаритные размеры (без фланца), мм	95 x 155 x 90	
Масса, не более, кг	0,8	

ГАБАРИТНЫЕ И УСТАНОВОЧНЫЕ РАЗМЕРЫ



Исполнение моноблочное, в металлическом корпусе. Крепление на объекте монтажным фланцем (входит в комплект поставки).

СХЕМА ВНЕШНИХ ПОДКЛЮЧЕНИЙ



ОБОЗНАЧЕНИЕ ПРИ ЗАКАЗЕ

Фотодатчик ФДС-03-220

ФОТОДАТЧИК СИГНАЛИЗИРУЮЩИЙ ДВУХКАНАЛЬНЫЙ

ФДС-03-2К

ПРЕДНАЗНАЧЕН для селективного контроля наличия пламени горелочных устройств, работающих на газе, а так же контроля факела запального устройства. Контроль факела осуществляется по двум независимым каналам: 1 канал – контроль факела запальника ионизационным методом, 2 канал – фотоприемник, работающий в ультрафиолетовом спектре. Функционально заменяет фотодатчик типа ФДС-03 и сигнализатор горения ЛУЧ-КЭ; а так же аналог прибора ФЭСП-2Р. В отличие от выпускаемых аналогов (ФЭСП-2Р) имеет более высокую селективность за счет применения УФ-светоприемника, ресурс которого составляет 20-30 тыс. часов.

Удобен в монтаже и настройке, поставляется вместе с монтажным фланцем. Фотодатчик может быть использован в составе действующих и проектируемых систем защиты котельной автоматики в составе запально-защитных устройств и горелок.

Рекомендуется для контроля газового пламени котельных агрегатов, печей и технологических установок - не реагирует на фоновую засветку и раскаленные поверхности топки.



ОСНОВНЫЕ ТЕХНИЧЕСКИЕ ХАРАКТЕРИСТИКИ

Входной сигнал:

- канала контроля пламени запальника от ионизационного датчика
- канала контроля пламени горелки. Рабочий диапазон, УФ спектр λ, нм

185 - 260

Выходной сигнал, сигнализация о наличии:

- пламени запальника – индикатор светодиодный и 1 группа переключающихся реле.
- пламени горелки – индикатор светодиодный и 1 группа переключающихся реле.

Время срабатывания, с при появлении пламени
при погасании пламени

1
2

Длина линии связи фотодатчик-иондатчик, м не более

200

Длина линии связи с устройствами автоматики, м

< 500

Напряжение питания, В

≈220 В, 50Гц

Потребляемый ток, не более ВА

3

Допустимая нагрузка по коммутации внешних цепей

Постоянный ток

30 В/2А

Переменный ток

220В/2А

Габаритные размеры: ширина x высота x глубина, мм

95x155x90

Масса прибора, не более кг

0,8

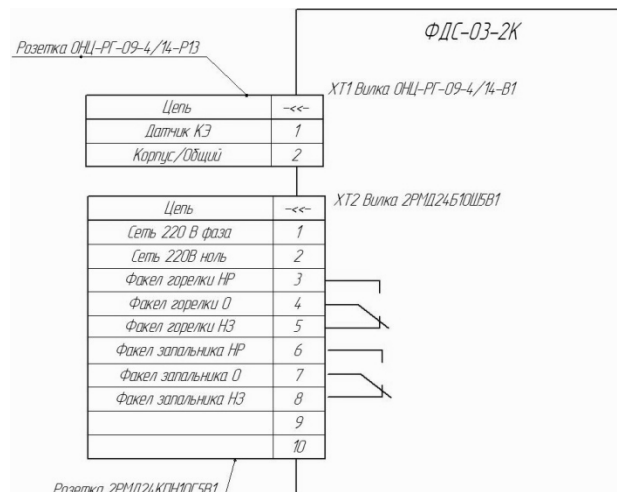
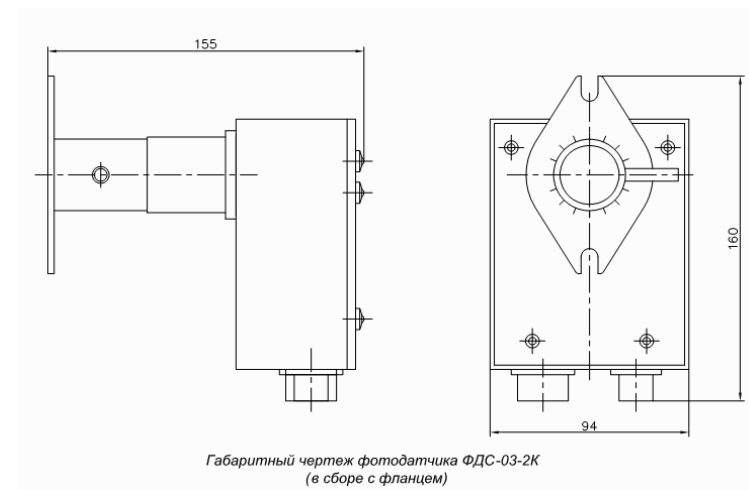
Температура окружающего воздуха, °С

от -20 до +60

Степень защиты, (код IP)

IP54

ГАБАРИТНЫЕ И УСТАНОВОЧНЫЕ РАЗМЕРЫ И СХЕМА ПОДКЛЮЧЕНИЙ



ОБОЗНАЧЕНИЕ ПРИ ЗАКАЗЕ

Фотодатчик ФДС-03-2К

ФОТОДАТЧИК СИГНАЛИЗИРУЮЩИЙ

ФДС-03

ПРЕДНАЗНАЧЕН для селективного контроля наличия пламени горелочных устройств, работающих на газе. Контроль факела осуществляется фотоприемником, работающем в ультрафиолетовом спектре. Имеет высокую селективность за счет применения УФ-светоприемника, и возможности усиления сигнала интенсивности горения факела и порог срабатывания наличия/отсутствия пламени.

Имеет световую индикацию текущего значения интенсивности горения пламени.

Удобен в монтаже и настройке, поставляется вместе с монтажным фланцем.

Фотодатчик может быть использован в составе действующих и проектируемых систем защиты котельной автоматики в составе запально-защитных устройств и горелок.

Рекомендуется для контроля газового пламени котельных агрегатов, печей и технологических установок - не реагирует на фоновую засветку и раскаленные поверхности топки.



ОСНОВНЫЕ ТЕХНИЧЕСКИЕ ХАРАКТЕРИСТИКИ

Входной сигнал:

- канала контроля пламени запальника от ионизационного датчика
- канала контроля пламени горелки. Рабочий диапазон, УФ спектр λ, нм

185 - 260

Выходной сигнал, сигнализация о наличии:

- пламени горелки – индикатор светодиодный и 1 группа переключающихся реле.

1

Время срабатывания, с при появлении пламени
при погасании пламени

2

Длина линии связи с устройствами автоматики, м

< 500

Напряжение питания, универсально В

≈220 В, 50Гц / =24В

Потребляемый ток, не более ВА

3

Допустимая нагрузка по коммутации внешних цепей

Постоянный ток

30 В/2А

Переменный ток

220В/2А

Габаритные размеры: ширина x высота x глубина, мм

0

Масса прибора, не более кг

0,8

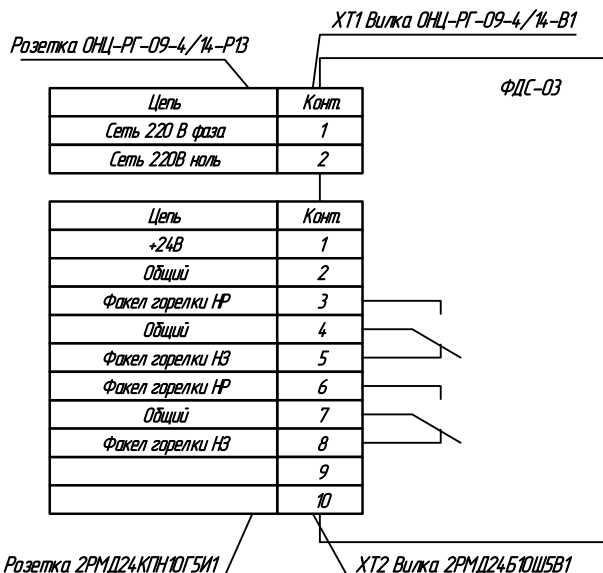
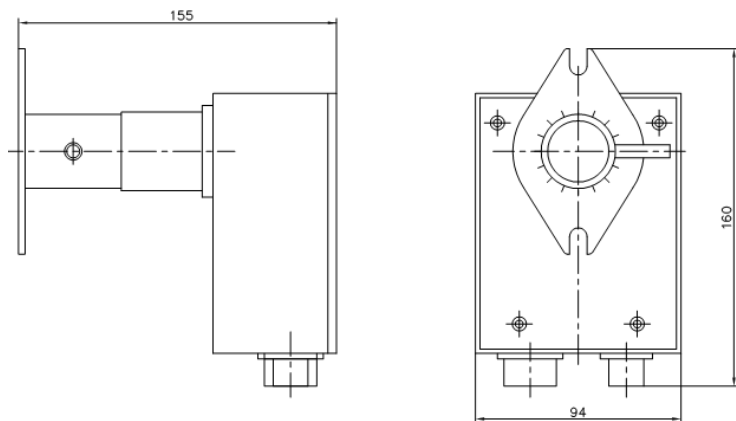
Температура окружающего воздуха, °С

от -20 до +60

Степень защиты, (код IP)

IP54

ГАБАРИТНЫЕ И УСТАНОВОЧНЫЕ РАЗМЕРЫ И СХЕМА ПОДКЛЮЧЕНИЙ



ОБОЗНАЧЕНИЕ ПРИ ЗАКАЗЕ

Фотодатчик ФДС-03

ФОТОДАТЧИК СИГНАЛИЗИРУЮЩИЙ

ФДС-03-С-Ех

ПРЕДНАЗНАЧЕН для контроля наличия пламени горелки в топках котлоагрегатов, технологических установок и выдачи сигналов наличия/отсутствия пламени в схемы контроля и защиты установок. Обеспечивает МАКСИМАЛЬНУЮ селективность наличия/отсутствия пламени основных и пилотных горелок печей.

Вид топлива – газ/мазут

Принципиально новая версия датчиков контроля пламени горелок для нефтехимических производств.



- Улучшенные технические характеристики за счет использования элементов промышленного исполнения, что значительно увеличивает надежность и ресурс работы.
- Система самоконтроля и отказоустойчивости соответствует самым строгим требованиям для промышленной эксплуатации
- Контроль исправности фотоприемника
- Контроль исправности электронной схемы
- Контроль температуры внутри датчика
- Пароль для входа в меню настроек
- Сигнализация о загрязнении стекла и снижении интенсивности факела
- Ресурс новейшего высокочувствительного фотоприемника последнего поколения в 7-10 раз выше, чем у ранее применявшихся колбовых, фоторезистивных и фотодиодных приемников
- Расширенный температурный диапазон от - 40 до + 60 0С,
- прочный антивандальный корпус и степень защиты IP65 позволяют использовать датчик в самых тяжелых и неблагоприятных климатических и эксплуатационных условиях

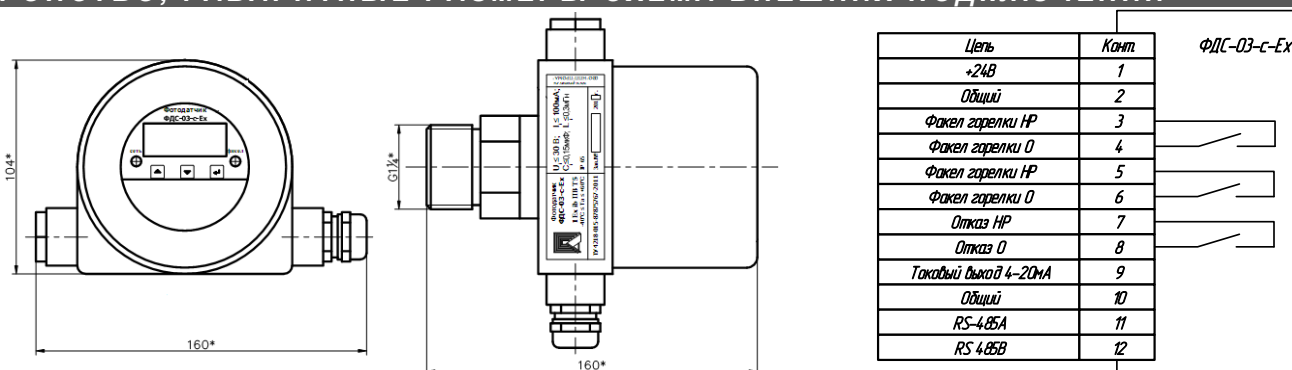
ДОСТОИНСТВА

- Регулировка чувствительности/усиления датчика через меню – 30 ступеней
- Светодиодная индикация текущего значения интенсивности горения пламени.
- Цифровая индикация интенсивности пламени в %.
- Два оптоэлектронных релейных выхода (на отсутствие пламени и понижение интенсивности). Позволяет контролировать загрязнение стекла.
- Регулируемая установка положения коммутирующих контактов реле - нормально-разомкнутые/ нормально-замкнутые
- Регулируемое время срабатывания появления/погасания пламени от 0 до 5 с
- Установка значения гистерезиса срабатывания реле
- Прямой 4..20 mA или обратный 20..4 mA токовый выход
- Связь с верхним уровнем по протоколу Modbus-RTU
- Монтажный узел для установки на любые типы горелок

ОСНОВНЫЕ ТЕХНИЧЕСКИЕ ХАРАКТЕРИСТИКИ

Выходной сигнал	Оптоэлектронное реле Токовый аналоговый сигнал 4-20mA
Допустимая нагрузка	100 мА при 30 В постоянного тока; от 1 до 500 Ом.
Время срабатывания (регулируемое, настраивается в меню), с при появлении пламени при погасании пламени	0-5 0-5
Питание, постоянный ток В	от 24В ± 2,4В
Потребляемый ток, мА	мА
Температура окружающего воздуха	от - 40 до + 60°С
Степень защиты по ГОСТ 14254–96	IP65
Габаритные размеры, мм ширина x высота x глубина	160x104x160
Масса прибора, кг	1,5

УСТРОЙСТВО, ГАБАРИТНЫЕ РАЗМЕРЫ СХЕМА ВНЕШНИХ ПОДКЛЮЧЕНИЙ



ОБОЗНАЧЕНИЕ ПРИ ЗАКАЗЕ

Фотодатчик сигнализирующий ФДС-03-С-Ех

Разрешение РОСТЕХНАДЗОРА на применение на ОПО нефтехимических производствах РРС00-048875

ФОТОДАТЧИК СИГНАЛИЗИРУЮЩИЙ

ФДС-03-С-220

ФДС-03-С-24Т

ПРЕДНАЗНАЧЕНЫ для контроля наличия пламени горелки в топках котлоагрегатов, технологических установок и выдачи сигналов наличия/отсутствия пламени в схемы контроля и защиты установок.

Обеспечивает МАКСИМАЛЬНУЮ селективность наличия/отсутствия пламени основных и пилотных горелок печей.

Вид топлива – газ/мазут

Принципиально новая версия датчиков контроля пламени горелок для нефтехимических производств.

ФДС-03-С-220 - электропитание 220В переменного тока и электромеханическое реле.

ФДС-03-С-24Т - электропитание 24 В постоянного тока, электромеханическое реле и расширенный температурный диапазон, благодаря использованию внутреннего подогрева

- Система самоконтроля и отказоустойчивости соответствует самым строгим требованиям для промышленной эксплуатации
- Контроль исправности фотоприемника
- Контроль исправности электронной схемы
- Контроль температуры внутри датчика
- Пароль для входа в меню настроек
- Сигнализация о загрязнении стекла и снижении интенсивности факела
- Ресурс новейшего высокочувствительного фотоприемника последнего поколения в 7-10 раз выше, чем у ранее применявшихся колбовых, фоторезистивных и фотодиодных приемников
- ФДС-03-С-220 - температурный диапазон от - 40 до + 60 °С,
- ФДС-03-С-24Т - расширенный температурный диапазон от - 55 до + 60 °С,
- прочный антивандальный корпус и степень защиты IP65 позволяют использовать датчик в самых тяжелых и неблагоприятных климатических и эксплуатационных условиях

ДОСТОИНСТВА

- Регулировка чувствительности/усиления датчика через меню – 30 ступеней
- Светодиодная индикация текущего значения интенсивности горения пламени.
- Цифровая индикация интенсивности пламени в %.
- Два **релейных** выхода (на отсутствие пламени и понижение интенсивности). Позволяет контролировать загрязнение стекла.
- Регулируемая установка положения коммутирующих контактов реле - нормально-разомкнутые/ нормально-замкнутые
- Регулируемое время срабатывания появления/погасания пламени от 0 до 5 с
- Установка значения гистерезиса срабатывания реле
- Прямой 4..20 mA или обратный 20..4 mA токовый выход
- Связь с верхним уровнем по протоколу Modbus-RTU
- Монтажный узел для установки на любые типы горелок

ОСНОВНЫЕ ТЕХНИЧЕСКИЕ ХАРАКТЕРИСТИКИ

Выходной сигнал	Электромеханическое реле Токовый аналоговый сигнал 4-20мА
Допустимая нагрузка - реле - токовый выход	~220 В, 50 Гц / 2А , =30 В/ 2А от 1 до 500 Ом.
Время срабатывания (регулируемое, настраивается в меню), с при появлении пламени при погасании пламени	0-5 0-5
Питание, переменный ток ФДС-03-С-220 ФДС-03-С-24Т	220 В, 50 Гц =24В
Потребляемая мощность , не более	3 ВА
Температура окружающего воздуха ФДС-03-С-220 ФДС-03-С-24Т	от - 40 до + 60°С от - 55 до + 60°С
Степень защиты по ГОСТ 14254–96	IP65
Габаритные размеры, мм ширина x высота x глубина	160x104x160
Масса прибора, кг	1,5



УСТРОЙСТВО, ГАБАРИТНЫЕ РАЗМЕРЫ

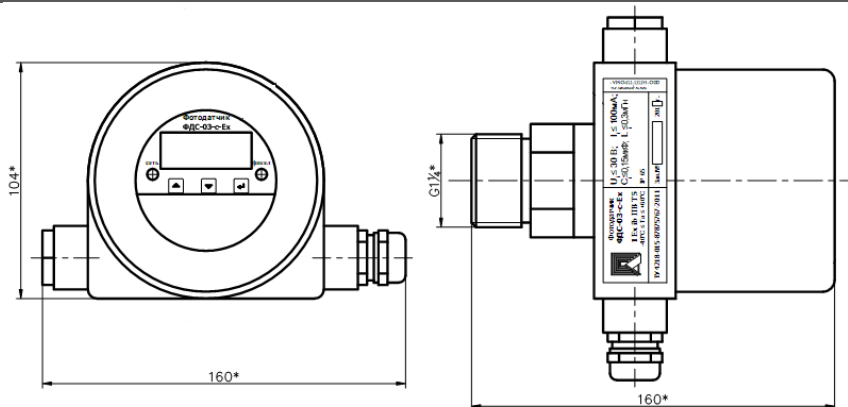
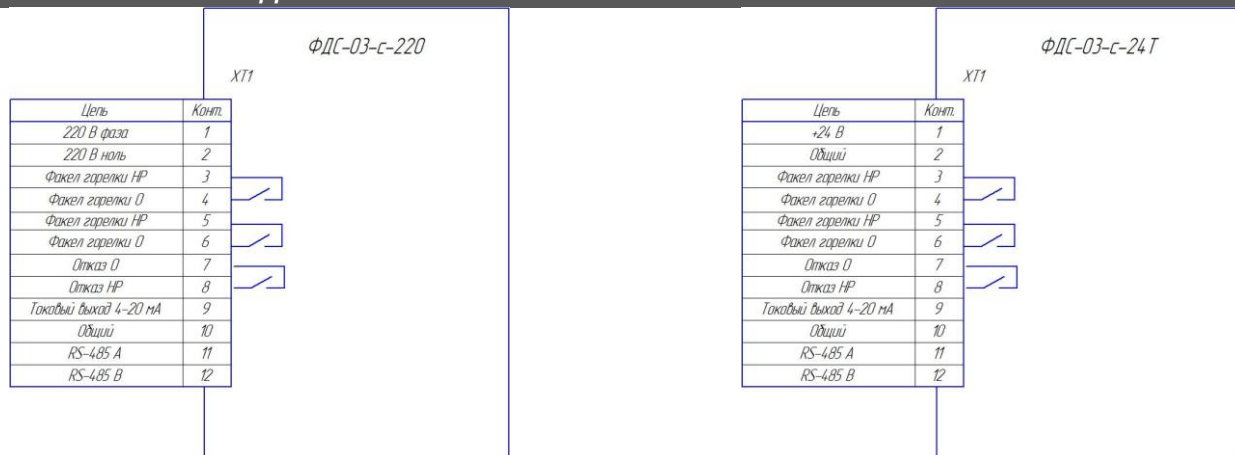


СХЕМА ВНЕШНИХ ПОДКЛЮЧЕНИЙ



ОБОЗНАЧЕНИЕ ПРИ ЗАКАЗЕ

Фотодатчик сигнализирующий ФДС-03-С-24Т

ФОТОДАТЧИК СИГНАЛИЗИРУЮЩИЙ

ФДС-03 БГ ФДС-03 БГ-У (угловой)

ПРЕДНАЗНАЧЕН для установки непосредственно на корпусе горелочных устройств или блочных горелок. Выпускается в двух исполнениях: с угловым расположением светоприемника под углом 90° к оси датчика (БГ-У) или по оси датчика исполнение (БГ).

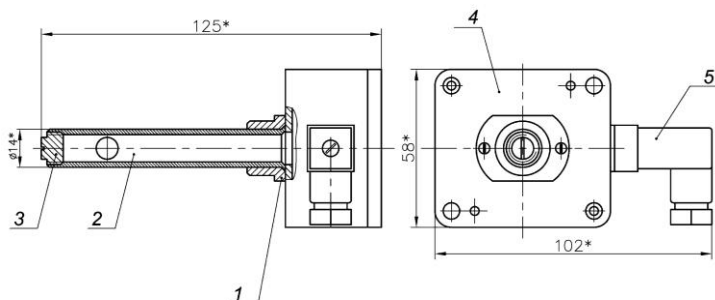
Функционально осуществляет преобразования интегрального потока ультрафиолетового излучения и выдачи сигнала («полупроводниковый транзисторный ключ») наличия/отсутствия пламени основной горелки в схему защиты котла или установки с целью перекрытия подачи топлива на горелочные устройства в случае отсутствия пламени.



ОСНОВНЫЕ ТЕХНИЧЕСКИЕ ХАРАКТЕРИСТИКИ

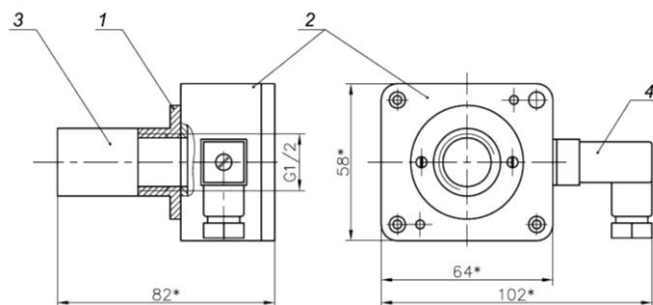
Рабочий диапазон, ультрафиолетовый спектр λ , нм	185 - 260
Выходной сигнал:	транзисторный ключ
Допустимое напряжение, В	40
Ток, не более, А	0,1
Сопротивление нагрузки (входное сопротивление контроллера), кОм	(0,5 – 10)
Время срабатывания, не более, с:	
- при появлении пламени	1
- при погасании пламени	1
Напряжение питания, В	≈ 220 В, 50Гц
Потребляемый ток, не более, А	0,1
Сопротивление изоляции при нормальных условиях эксплуатации, не менее, МОм	20
Температура окружающей среды, °С	от -20 до +60
Габаритные размеры (без фланца), ширина x высота x длина, мм	
ФДС-03 БГ:	102 x 82 x 58
ФДС-03 БГ-У (угловой)	102 x 152 x 58
Масса прибора, не более	0,5

ГАБАРИТНЫЕ И УСТАНОВОЧНЫЕ РАЗМЕРЫ



1 - штуцер; 2 - бленда; 3 - заглушка; 4 - корпус; 5 - разъем

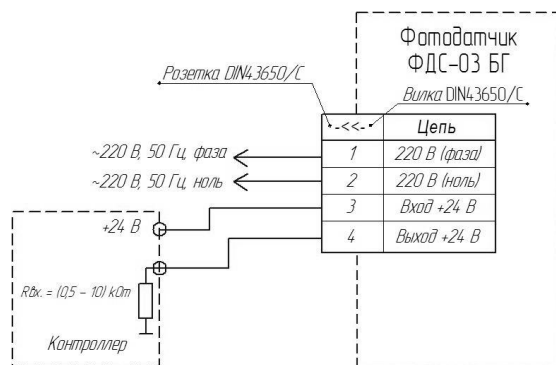
ФДС-03-БГ-У (угловой)



1 - штуцер; 2 - корпус; 3 - удлинитель (бленда); 4 - разъем

ФДС-03-БГ

СХЕМА ПОДКЛЮЧЕНИЙ



ОБОЗНАЧЕНИЕ ПРИ ЗАКАЗЕ

ФДС-03 БГ-У

ФОТОДАТЧИК СИГНАЛИЗИРУЮЩИЙ

**ФДС-01-220, ФДС-01-220-Г
ФДС-01-24Т, ФДС-01-24ГТ**

ПРЕДНАЗНАЧЕН для преобразования пульсаций потока инфракрасного оптического излучения в электрический сигнал в виде переключающихся контактов реле. В нем конструктивно объединены фотодатчик и сигнализатор горения, на корпусе имеется световая индикация, устанавливается непосредственно на горелке.

ИСПОЛЬЗУЕТСЯ для контроля наличия пламени горелочных устройств, работающих на любом виде топлива. Заменяет фотодатчик типа ФД-02 и сигнализатор горения ЛУЧ-1АМ.

Исполнение Т – с внутренним подогревом, позволяет эксплуатировать фотодатчик до -55С. Напряжение питания только =24В.

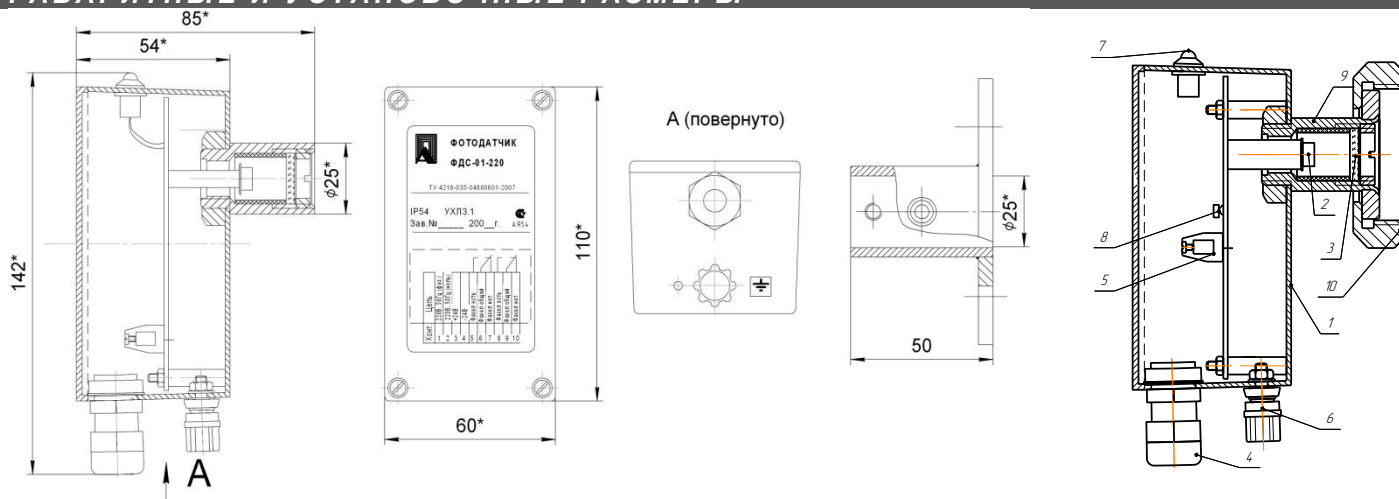
Версия прибора **ФДС-01-220Г (ГТ)** отличается креплением – накидная гайка М48х1,5 (S=55) и повышенной степенью пылевлагозащиты IP65



ОСНОВНЫЕ ТЕХНИЧЕСКИЕ ХАРАКТЕРИСТИКИ

Рабочий диапазон, инфракрасный спектр λ , нм	<1800
Время срабатывания, с при появлении пламени при погасании пламени	1 2
Длина линии связи с устройствами автоматики, м	< 500
Напряжение питания, В ФДС-01-220, ФДС-01-220-Г ФДС-01-24Т, ФДС-01-24ГТ	= 24 В или ≈ 220 В, 50Гц = 24 В
Допустимая нагрузка по коммутации внешних цепей Постоянный ток Переменный ток	30 В/2А 220В/0,1А
Сопротивление изоляции, МОм	> 100
Температура окружающей среды, °С ФДС-01-220, ФДС-01-220-Г ФДС-01-24Т, ФДС-01-24ГТ	от -40 до +60 от -55 до +60
Степень защиты по ГОСТ14254-80 ФДС-01-220, ФДС-01-24Т ФДС-01-220-Г, ФДС-01-24ГТ	IP54 IP65
Габаритные размеры (без фланца), мм	60 x 140 x 85
Масса, не более, кг	0,5

ГАБАРИТНЫЕ И УСТАНОВОЧНЫЕ РАЗМЕРЫ



Крепление на объекте монтажным фланцем (входит в комплект поставки).

Крепление накидной гайкой М48х1,5 (S=55).

СХЕМА ВНЕШНИХ ПОДКЛЮЧЕНИЙ

Конт.	Цель
1	220В F
2	220В N
3	+24В
4	-24В
5	Факел есть
6	Факел общий
7	Факел нет
8	Факел есть
9	Факел общий
10	Факел нет

ФДС-01-24Т

Конт.	Цель
1	
2	
3	+24В
4	Общий
5	Факел есть
6	Факел общий
7	Факел нет
8	Факел есть
9	Общий
10	Факел есть

ОБОЗНАЧЕНИЕ ПРИ ЗАКАЗЕ

Фотодатчик ФДС-01-220

БЛОК РОЗЖИГА ЗАПАЛЬНИКА И КОНТРОЛЯ ПЛАМЕНИ

БРЗ-04-М1 БРЗ-04-М1-2К (Н) БРЗ-04-М1-2К (Щ)

ПРЕДНАЗНАЧЕН для местного и дистанционного автоматического управления процессом розжига запально-защитного устройства (ЗЗУ, ЗСУ) газовых или мазутных горелок водогрейных или паровых котлов и энергоустановок и контроля наличия факела запальника и горелки.



БРЗ-04-М1



БРЗ-04-М1-2К
Настенный



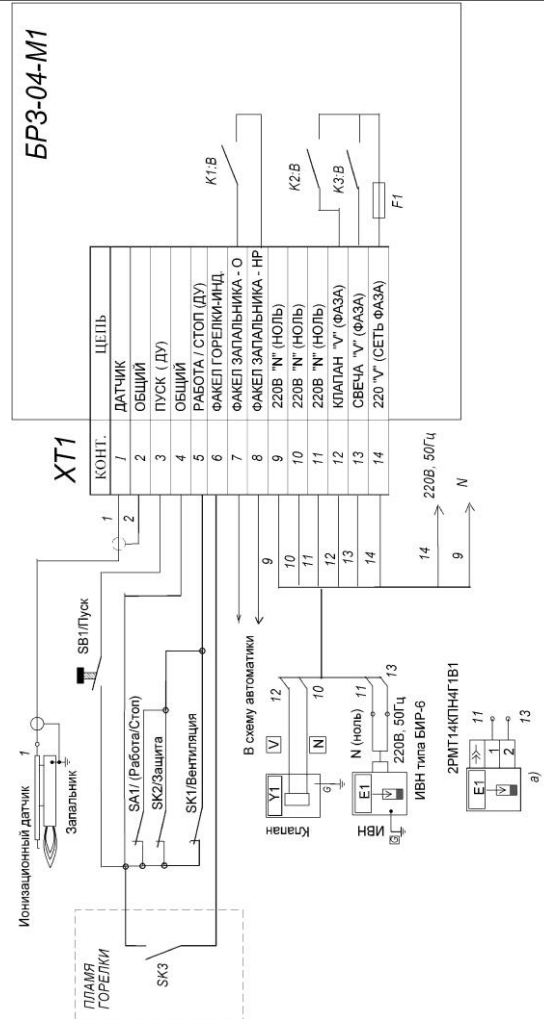
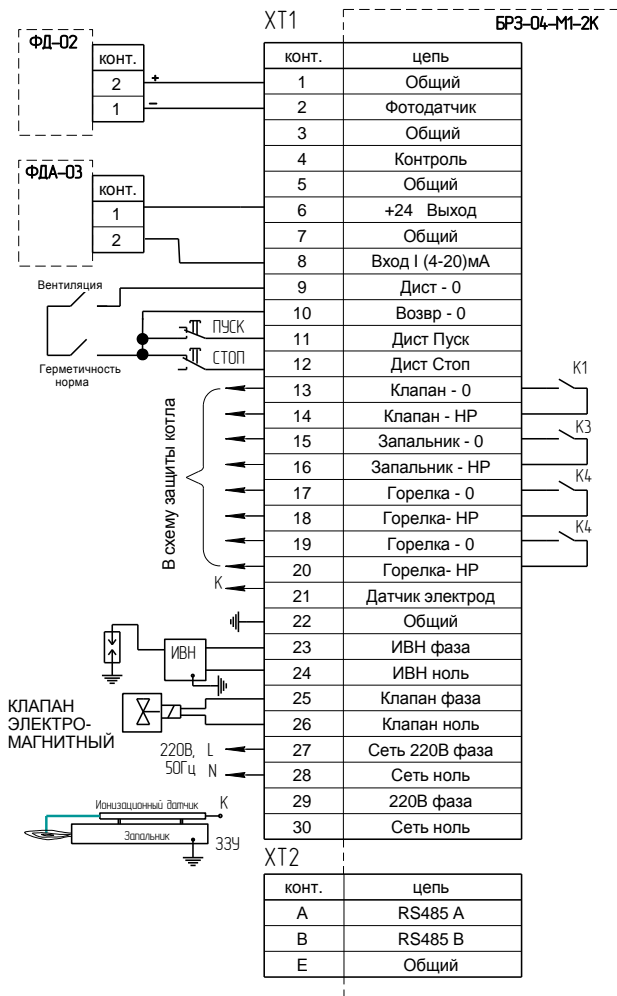
БРЗ-04-М1-2К
Щитовой

- Блок контролирует факел запальника (ионизационный датчик) с выдачей дискретного сигнала в схему защиты котла.
- Блок контролирует факел горелки фотодатчиком с выдачей дискретного сигнала в схему защиты котла (БРЗ-04-М1-2К)
- Формирует командный сигнал на открытие и закрытие электромагнитного газового клапана запальника (КЭГ).
- Формирует регулируемый по длительности сигнал на блок искрового розжига электрического запальника (ИВН).
- Автоматически отключает ИВН при успешном розжиге ЗЗУ, ЗСУ до завершения заданного интервала времени на розжиг по сигналу датчика факела ЗЗУ, ЗСУ.
- Выдает команду на закрытие электромагнитного клапана ЗЗУ, ЗСУ, если в течение заданного времени розжиг ЗЗУ, ЗСУ не произошел.
- Блокировка пуска, если не прошла вентиляция котлов энергоустановок.
- Автоматическое отключение КЭГ и ИВН при срабатывании технологической защиты котла.
- Дистанционное включение питания, дистанционный пуск и остановка БРЗ.
- БРЗ-04-М1-2К производится в двух исполнениях: Настенного и щитового монтажа. Исполнение в щитовом монтаже выполняются в конструктиве прибора Ф34 (БРЗ-04-М1-2К (Щ)).

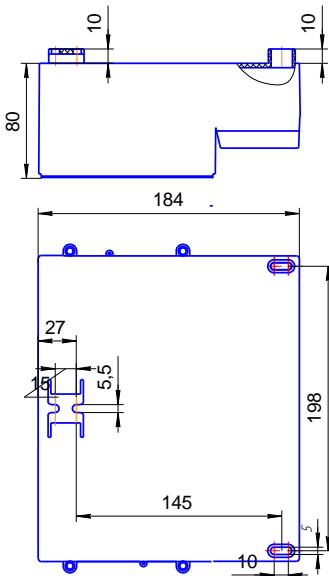
ОСНОВНЫЕ ТЕХНИЧЕСКИЕ ХАРАКТЕРИСТИКИ

	БРЗ-04-М1-2К	БРЗ-04-М1
Количество каналов контроля пламени	2	1
Совместимость с датчиками пламени	ФД-02, ФД-05ГМ, ФДА-02, ФДА-03, КЭ	КЭ
Командные сигналы на КЭГ:		
- напряжение, В	~ 220В, 50Гц	
- ток, не более, А	0,25	
Командные сигналы на ИВН:		
- напряжение, В	~ 220В, 50Гц	
- ток, не более, А	0,25	
- длительность попытки розжига, с	4-40	10-30
Выходные сигналы в системы сигнализации и управления (релейные выходы):		
- наличия пламени запальника	Сигнал «ПЛАМЯ»	Сигнал «ЗАПАЛЬНИК»
- открытие КЭГ	Сигнал «КЛАПАН»	-
- наличия пламени основной горелки	Сигнал-«ФАКЕЛ»	-
Световая индикация		
- наличия пламени запальника	индикатор «ПЛАМЯ»	индикатор «ЗАПАЛЬНИК»
- открытие КЭГ	индикатор «КЛАПАН»	
- подача высокого напряжения	индикатор «ИВН»	индикатор «СВЕЧА»
- наличия пламени основной горелки	индикатор -«ФАКЕЛ» Светодиодная линейка интенсивности пламени	индикатор -«ФАКЕЛ»
- питание	индикатор «СЕТЬ»	
Коммутация:		
- постоянного тока =30В, не более, А	2	
- переменного тока ~ 220В, А	0,01 – 0,25	
Внешние электрические цепи должны обеспечивать коммутацию постоянного напряжения =30В при токе, не более, мА	20	
Температура окружающей среды, °С	от -25 до +50	
Степень защиты, (код IP)	IP54	
Питание:		
напряжение, В	~ 220В, 50Гц	
потребляемая мощность (суммарная с ИВН и КЭГ), ВА	200	60
Габаритные размеры, не более, мм	250x200x100	270x180x 110
Масса блока, кг, не более	1.5	3
Связь с контроллерами верхнего уровня по интерфейсу	RS-485, MODBUS RTU.	

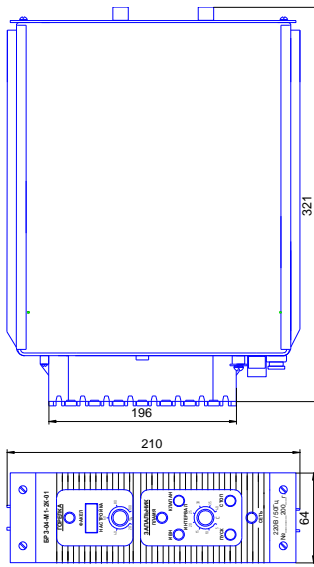
СХЕМА ВНЕШНИХ ПОДКЛЮЧЕНИЙ



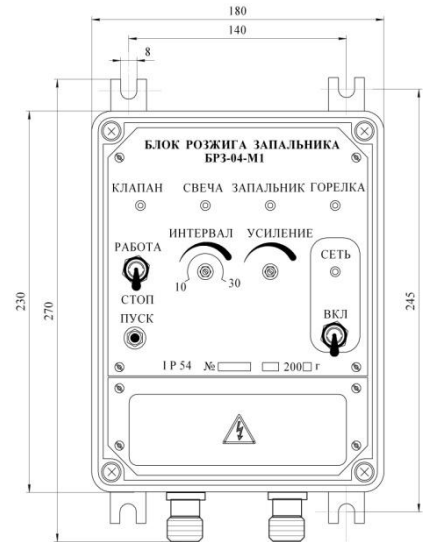
ГАБАРИТНЫЕ РАЗМЕРЫ



БР3-04-М1-2К Настенное исполнение



БР3-04-М1-2К Щитовое исполнение



БР3-04-М1

ОБОЗНАЧЕНИЕ ПРИ ЗАКАЗЕ

БЛОК РОЗЖИГА ЗАПАЛЬНИКА И КОНТРОЛЯ ПЛАМЕНИ БР3-04-М1-2К (Н) – настенный монтаж
 БЛОК РОЗЖИГА ЗАПАЛЬНИКА И КОНТРОЛЯ ПЛАМЕНИ БР3-04-М1-2К (Щ) – щитовой монтаж (аналог Ф34)
 БЛОК РОЗЖИГА ЗАПАЛЬНИКА И КОНТРОЛЯ ПЛАМЕНИ БР3-04-М1

СИГНАЛИЗАТОРЫ ГОРЕНИЯ

ЛУЧ-1АМ; ЛУЧ-КЭ

ПРЕДНАЗНАЧЕНЫ для контроля и индикации наличия факела запальных устройств или горелки в топках котлов и в технологических установках.

ИСПОЛЬЗУЮТСЯ в качестве вторичных преобразователей сигналов от фотодатчиков, ионизационных датчиков, контрольных электродов (ЛУЧ-1АМ) или контрольных электродов (ЛУЧ-КЭ).

В качестве фотодатчиков используются ФД-02 - инфракрасное или ФД-05 ГМ ультрафиолетовое излучение факела горелки.

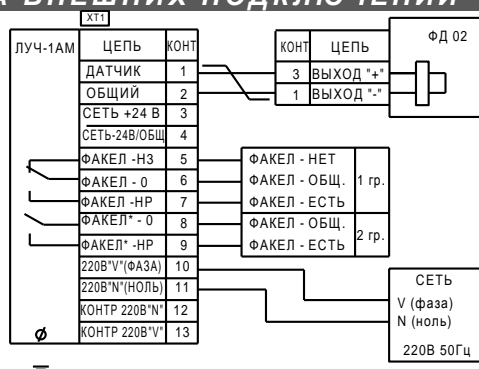
- простота настройки прибора;
- В исполнении Н и Щ имеется светодиодная линейка интенсивности факела;
- возможность работы с фотодатчиками ИК и УФ излучения;
- повышенная помехозащищенность от сетевых наводок;
- Выпускаются в 2-х вариантах – щитовое и настенное исполнение



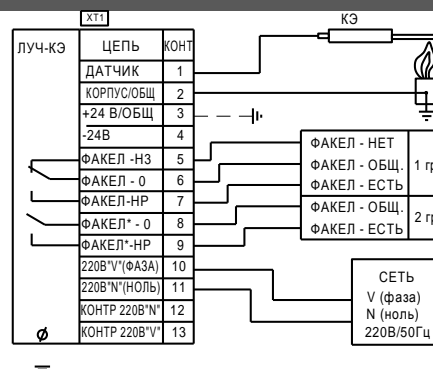
ОСНОВНЫЕ ТЕХНИЧЕСКИЕ ХАРАКТЕРИСТИКИ

Длина линии датчик-сигнализатор: - с фотодатчиком, м не более - ионизационным датчиком, м не более	200 100 (до 200 м для ЛУЧ-КЭ)
Температура окружающей среды °С	от - 40 до +60
Чувствительность на частоте 15 Гц при усилении, мВ не хуже Регулятор-max Регулятор-min	0,5 2,0
Напряжение питания универсальное, В	= 24 В или ~ 220В, 50Гц
Допустимая нагрузка по коммутации внешних цепей Постоянный ток Переменный ток	30 В/2А 220В/0,1А
Быстродействие сигнализатора, с не более	2
Степень защиты, (код IP)	IP54
Габаритные размеры: длина x ширина x высота, мм настенное исполнение щитовое исполнение	135 x 60 x 105 96 x 105 x 48
Масса сигнализатора, кг	0,6

СХЕМА ВНЕШНИХ ПОДКЛЮЧЕНИЙ



ЛУЧ-1АМ

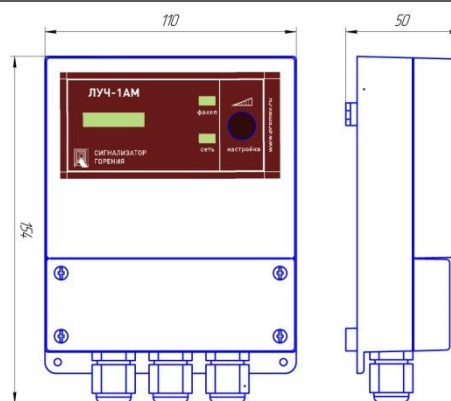
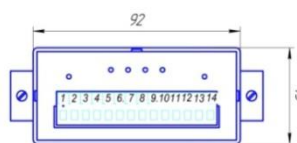


ЛУЧ-КЭ

ГАБАРИТНЫЕ И УСТАНОВОЧНЫЕ РАЗМЕРЫ



Вид А



ОБОЗНАЧЕНИЕ ПРИ ЗАКАЗЕ

Сигнализатор горения ЛУЧ-1АМ (Н)

СИГНАЛИЗАТОР ГОРЕНИЯ

ЛУЧ-1АМ-2К

предназначен для контроля наличия факела запальника и горелки, или основного факела в топках котлоагрегатов и используется в комплектах запально-защитных устройств (ЗЗУ) и запально-сигнализирующих устройств (ЗСУ) или в качестве самостоятельного прибора контроля горения факела технологических установок.

Контроль факела осуществляется по двум независимым каналам: 1 канал – контроль факела запальника ионизационным методом, 2 канал – фотодатчиками типа ФД-02, ФД-03 и ФД-05ГМ переменная составляющая инфракрасного или ультрафиолетового спектра.



ОСНОВНЫЕ ТЕХНИЧЕСКИЕ ХАРАКТЕРИСТИКИ

Длина линии датчик-сигнализатор, м не более	200
Выходной сигнал	переключающие контакты электромагнитного реле
Чувствительность на частоте F, мВ не хуже F = 10Гц F = 15Гц	1,5 2,0
Напряжение питания универсальное, В	~ 220В, 50Гц
Допустимая нагрузка по коммутации внешних цепей, А	0,01 - 2,0
Быстродействие сигнализатора, с не более	2
Номинальная потребляемая мощность, ВА	5
Степень защиты, (код IP)	IP54
Габаритные размеры: длина x ширина x высота, мм	178 x 121 x 165
Масса сигнализатора, кг	0,6
Температура окружающей среды °С	от - 40 до +50

ГАБАРИТНЫЕ И УСТАНОВОЧНЫЕ РАЗМЕРЫ

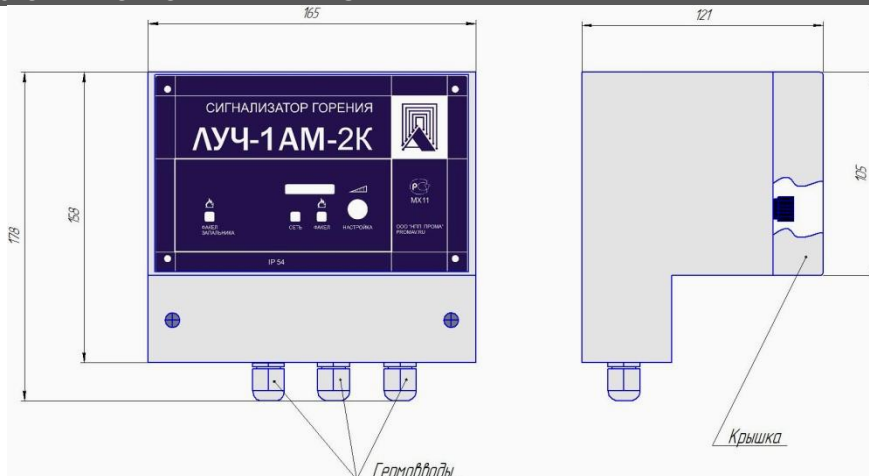


СХЕМА ПОДКЛЮЧЕНИЙ

Конт.	Цель		Назначение, внешняя цель
	1	2	
1	Датчик 1 (горелка)		Сигнал с электрода ЧХФ-И КЗ или фотодатчика ФД-02, ФД-05ГМ (УФ фотоприемник)
2	Общий		Экран кабеля электрода или провод "общий" от ФД
3	Датчик (запальник)		Сигнал с электрода ИД
4	Общий		Экран кабеля электрода
5	Датчик 2 (горелка)		Сигнал с фотодатчика ФД-05ГМ (ИК фотоприемник)
6	Г/М		Выбор сигнала с ФД-05ГМ (УФ или ИК фотоприемник)
7	Факел горелки -НЗ		Реле нормально-замкнутый контакт - 1 группа
8	Факел горелки -О		Реле переключающий контакт - 1 группа
9	Факел горелки -НР		Реле нормально-разомкнутый контакт - 1 группа
10	Факел * горелки -О		Реле переключающий контакт - 2 группа
11	Факел * горелки -НР		Реле нормально-разомкнутый контакт - 2 группа
12	Факел запальника -НЗ		Реле нормально-замкнутый контакт - 1 группа
13	Факел запальника -О		Реле переключающий контакт - 1 группа
14	Факел запальника -НР		Реле нормально-разомкнутый контакт - 1 группа
15	Факел * запальника - О		Реле переключающий контакт - 2 группа
16	Факел * запальника - НР		Реле нормально-разомкнутый контакт - 2 группа
17	Контроль 220В "V"		Питание фотодатчика ФД-05ГМ, 220В, фаза
18	Контроль 220В "N"		Питание фотодатчика ФД-05ГМ, 220В, ноль
19	Сеть 220В "N"(ноль)		Питание от сети переменного тока 220В, ноль
20	Сеть 220В "V"(фаза)		Питание от сети переменного тока 220В, фаза

ОБОЗНАЧЕНИЕ ПРИ ЗАКАЗЕ

ЛУЧ-1АМ-2К

ФОТОДАТЧИК СИГНАЛИЗИРУЮЩИЙ

ФДС-Ч

ПРЕДНАЗНАЧЕН для преобразования пульсаций потока инфракрасного оптического излучения в электрический сигнал и выдачи сигнала наличия/отсутствия пламени основной горелки на приборы Ф34.2, выдачи аналогового сигнала и коммутации «сухих» контактов (оптоэлектронный ключ).

Заменяет фотодатчик типа ФДЧ.

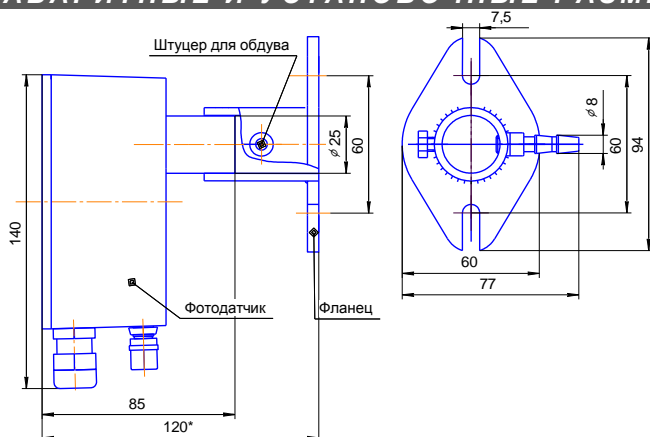
- Малые габариты.
- Низкая стоимость.
- Наличие универсальных выходов: аналогового сигнала и оптоэлектронного ключа.



ОСНОВНЫЕ ТЕХНИЧЕСКИЕ ХАРАКТЕРИСТИКИ

Рабочий диапазон, инфракрасный спектр λ , нм	<1800
Входной сигнал: низкочастотная пульсация излучения пламени, Гц	3-10
Выходной сигнал: - на Ф34.2, В - аналоговый, В - «сухие» контакты, В	- 9 ± 1 0÷9 =300; ≈ 300 , 50 Гц, ток ≤ 0.1 А
Время срабатывания, с при появлении пламени при погасании пламени	1 2
Напряжение питания, постоянный ток, В	=24
Потребляемый ток, не более, А	0,1
Сопротивление изоляции, МОм	> 20
Температура окружающей среды, °С	от -40 до +60
Степень защиты, (код IP)	IP54
Габаритные размеры (без фланца), мм	60 x 140 x 85
Масса, не более, кг	0,3

ГАБАРИТНЫЕ И УСТАНОВОЧНЫЕ РАЗМЕРЫ И СХЕМА ВНЕШНИХ ПОДКЛЮЧЕНИЙ



Конт.	Цепь
1	+24В/14(16) Ф34.2
2	Общий/ 22 Ф34.2
3	18(20) Ф34.2
4	24(28) Ф34.2
5	Выход аналог.
6	Общий
7	"Сухой" контакт
8	"Сухой" контакт

Исполнение моноблочное в металлическом корпусе. Крепление на объекте монтажным фланцем.

ОБОЗНАЧЕНИЕ ПРИ ЗАКАЗЕ

Фотодатчик ФДС-Ч

ФОТОДАТЧИК

ФД-05ГМ

ПРЕДНАЗНАЧЕН для преобразования потока ультрафиолетового и инфракрасного спектра оптического излучения в электрический сигнал по двум независимым каналам.

Фотодатчик в комплекте с сигнализатором горения ЛУЧ-1АМ или БРЗ-04М1-2К используется для селективного контроля факелов конструктивно совмещенных газовой горелки и паромазутной или мазутной форсунки многогорелочных котлов.

- Контроль факела газовой горелки производится по каналу 1 индикатором ультрафиолетового излучения LP1; паро-мазутной форсунки - по каналу 2 фотодиодом DL1 в спектре инфракрасного и видимого излучения.

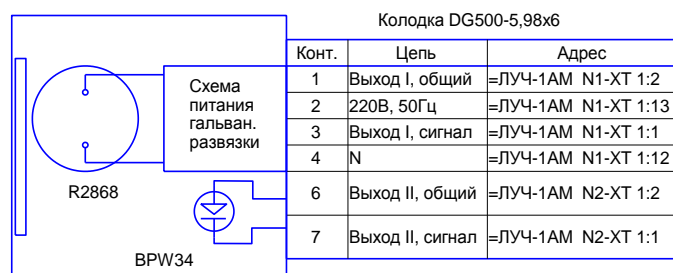
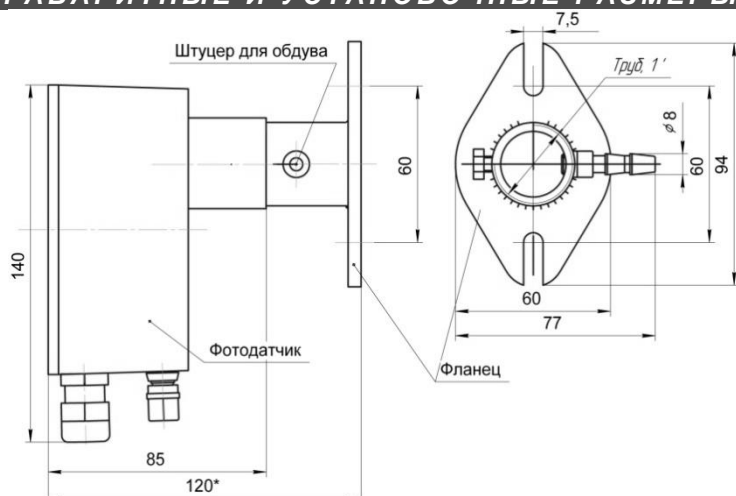
Селективный контроль обеспечивается для всех топок с односторонним расположением горелок - направление линии визирования параллельно оси горелки.



ОСНОВНЫЕ ТЕХНИЧЕСКИЕ ХАРАКТЕРИСТИКИ

	Канал 1	Канал 2
Рабочий диапазон, спектр λ, нм	ультрафиолетовый, <310	видимый, 420-675
Время срабатывания, с	при появлении пламени	1
	при погасаний пламени	2
Потребляемая мощность, В А	<0,3	
Напряжение питания, В	≈220 В, 50Гц	
Длина линии связи с сигнализатором горения типа ЛУЧ-1АМ, м	< 200	
Температура окружающей среды, °С	от -30 до +60	
Степень защиты по ГОСТ14254-80	IP54	
Габаритные размеры (без фланца), мм	60 x 140 x 85	
Масса, не более, кг	0,5	

ГАБАРИТНЫЕ И УСТАНОВОЧНЫЕ РАЗМЕРЫ И СХЕМА ВНЕШНИХ ПОДКЛЮЧЕНИЙ



ОБОЗНАЧЕНИЕ ПРИ ЗАКАЗЕ

Фотодатчик ФД-05ГМ

ФОТОДАТЧИК

ФД-02с-220, ФД-02с-220У

ФД-03с-220, ФД-03с-220У

Малогабаритный фотодатчик, предназначен для установки непосредственно на корпусе горелочных устройств или блочных горелок, работающих на жидком топливе.

Выпускается в двух исполнениях: с угловым расположением светоприемника под углом 90° к оси датчика (У) или по оси датчика – стандартное исполнение.

Функционально осуществляет преобразования интегрального потока УФ (ФД-03с), видимого (ФД-02с) излучения и выдачи сигнала наличия/отсутствия пламени в автомат горения типа САФАР.

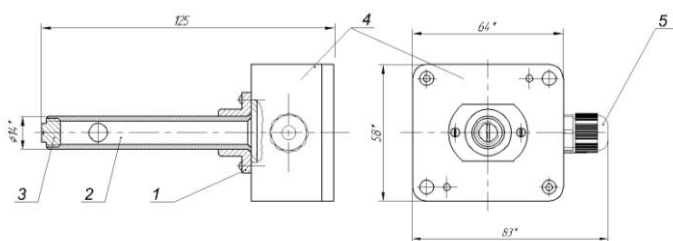
Работает с автоматами горения САФАР



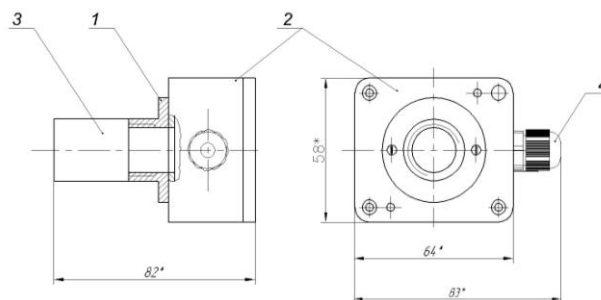
ОСНОВНЫЕ ТЕХНИЧЕСКИЕ ХАРАКТЕРИСТИКИ

Рабочий диапазон, ультрафиолетовый спектр λ, нм ФД-02с-220, ФД-02с-220У ФД-03с-220, ФД-03с-220У	480-670 185 - 260
Время срабатывания, не более, с: - при появлении пламени - при погасании пламени	1 1
Напряжение питания, В	≈220 В, 50Гц
Сопротивление изоляции при нормальных условиях эксплуатации, не менее, МОм	20
Температура окружающей среды, °С	от -20 до +60
Габаритные размеры (без фланца), ширина x высота x длина, мм ФД-02с-220Г, ФД-03с-220Г: ФД-02с-220У, ФД-03с-220У (угловой)	102 x 82 x 58 102 x 152 x 58
Масса прибора, не более	0,5

ГАБАРИТНЫЕ И УСТАНОВОЧНЫЕ РАЗМЕРЫ



1 - штуцер; 2 - бленда; 3 - заглушка; 4 - корпус; 5 - гермовод PG9

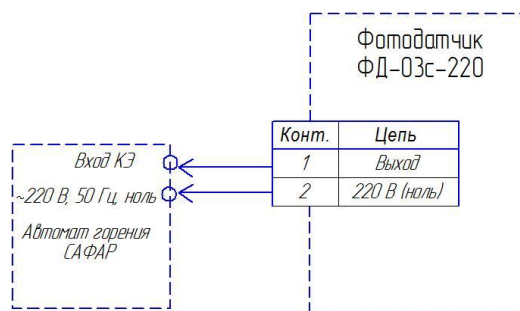
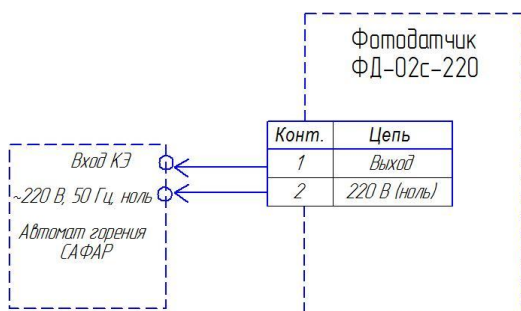


1 - штуцер; 2 - корпус; 3 - удлинитель (бленда); 4 - гермовод PG9

Угловое исполнение

Стандартное исполнение

СХЕМА ПОДКЛЮЧЕНИЙ



ОБОЗНАЧЕНИЕ ПРИ ЗАКАЗЕ

ФД-02с-220 , ФД-02с-220У

ПОДГОТОВКА К РАБОТЕ

Проверка фотодатчиков на функционирование осуществляется следующим образом:

- Проверять фотодатчик необходимо в лабораторных условиях.
- Установить фотодатчик на твердую ровную поверхность (на стол).
- Подать на фотодатчик питание сетевое 220 В или +24 В постоянного тока от источника питания (в зависимости от модели фотодатчика).
- На расстоянии 30 – 50 см. от бленды фотодатчика зажечь газовую зажигалку. При этом фотодатчик должен отреагировать на пламя зажигалки срабатыванием реле и включением светодиода наличия пламени.

Для проверки на функционирование сигнализатора Луч-КЭ необходимо выводами диода 1N4005 или аналогичного коснуться контактов 1 и 2 разъема ЛУЧ-КЭ (анод диода на 1-й контакт, катод диода – на 2) при этом должен появиться визуальный сигнал – «ФАКЕЛ».

ПОДВОД ВОЗДУХА

Для нормальной работы фотодатчика необходимо следить за тем, чтобы температура корпуса прибора не превышала максимально допустимого значения, и чтобы стекло прибора не загрязнялось маслом, золой, сажей или грязью. Все это возможно, если обеспечить непрерывную продувку воздухом, в достаточном объеме. Монтаж прибора возможен либо с юстировочным монтажным узлом, либо со стандартным монтажным узлом. Подвод охлаждающего воздуха к прибору от магистрального воздухопровода производится резиновыми или полимерными шлангами \varnothing 9-12мм через штуцер, или через Y/T-образный тройник.

В юстировочном монтажном узле реализована двухконтурная система охлаждения. Подвод воздуха осуществляется двумя штуцерами. Через первый штуцер осуществляется поверхностный обдув монтажного узла и корпуса прибора. Через второй штуцер подается воздух для внутреннего обдува стекла и охлаждения монтажного узла.

В нормальных условиях, при использовании чистого топлива и умеренном температурном режиме, достаточный расход воздуха составляет примерно 5 м³/ч. Если температура близка к верхнему рабочему пределу и/или используются грязные/пыльные виды топлива, может потребоваться до 25 м³/ч.

ВИЗИРНАЯ ТРУБА

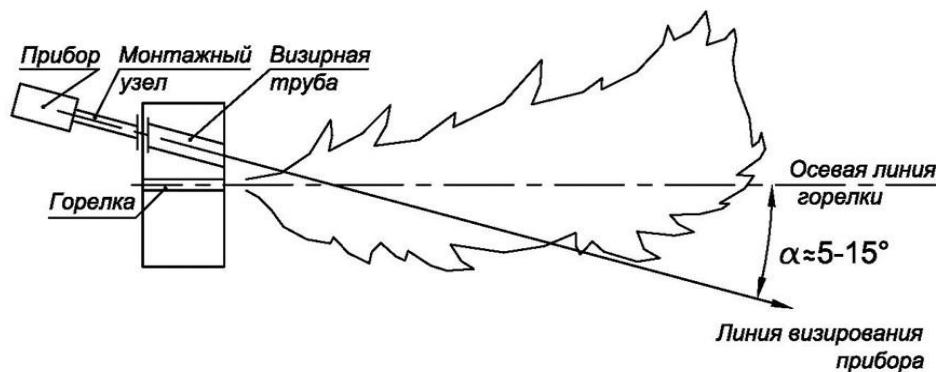
Угол визирования датчиков составляет 5-15° к оси горелки. Для точной работы прибора необходимо придерживаться соотношения диаметра и длины визирной трубы, которое должно составлять не менее \varnothing 32 мм внутреннего диаметра трубы на каждые 1 м длины, типовые диаметры труб 32, 40, 50, 80, 100 мм. Угол зрения фотодатчика должен составлять 8-10°.

НАПРАВЛЕНИЕ ВИЗИРОВАНИЯ В ТОПКЕ

Наилучший результат достигается, когда фотодатчик нацелен так, что линия визирования прибора пересекает осевую линию горелки под небольшим углом, захватывая максимальное пламя первичной области сгорания, как показано на рисунке. Область максимального УФ излучения находится в ядре факела, который расположен рядом с основанием факела пламени. Излучение от фоновых горелок должно минимально попадать в область визирования прибора, в противном случае существует необходимость подключения прибора с учетом влияния фоновой горелки (для прибора ФДСА-03М). В поле зрения фотодатчика не должен попадать факел от запальной горелки.

Так как электрический разряд запального устройства имеет УФ-излучение, необходимо чтобы искра не была видна напрямую, ни от других отраженных поверхностей.

Физические препятствия, такие как лопасти воздушной заслонки и пр., НЕ ДОЛЖНЫ попадать на линию визирования прибора.



**Пламя должно полностью
закрывать смотровое окно**



Не правильно



Не правильно



Правильно

Правильное расположение прибора должно удовлетворять следующему условию:

— Надежный контроль наличия пламени на каждом режиме работы, при любом соотношении газа и воздуха, любой нагрузке печи (зоны горения топлива).

НЕОБХОДИМО:

- Разжечь одну горелку или поместить в топку источник света, для того чтобы топка стала освещенной и можно было настроить линию визирования фотодатчика на конец визирной трубы. Прodelать эту операцию для всех монтажных узлов для каждой горелки, горелку при этом можно не тушить и оставлять разожженной только одну.
- Установите монтажный фланец для юстировочного монтажного узла. Для юстировочного монтажного узла предусмотрена установка как под 3 так и под 4 болта.
- визуально отцентрируйте монтажный фланец относительно визирной трубы на «светлой топке», затяните шарнирное крепление монтажного фланца, затянув три винта, расположенные у основания, при необходимости можно закрепить временной сваркой. Монтажный узел должен располагаться под наклоном, во избежание скопления грязи и сажи.

Центрирование фотодатчика
в визирной трубе



- Чрезмерный сигнал пламени на всех режимах работы котла может повлиять на процесс настройки прибора и непосредственно при распознавании пламени (отсутствие селективности и реагирование на смежные и встречные горелки), что приведет к неправильной работе прибора. Для уменьшения уровня сигнала, или увеличения качества распознавания пламени, необходимо скорректировать усиление встроенным усилителем (фотодатчики типа ФДС-01, ФДА, ФДСА-03М см. РЭ) или прилагаемой в комплекте диафрагмой (ФД-05ГМ, ФДС-03) на режиме работы, когда сигнал интенсивности самый минимальный.

При использовании диафрагмы с отверстием $\varnothing 2$ мм сигнал ослабевает в 6 раз, диафрагмы с отверстием $\varnothing 4$ мм – в 1,5 раза.

МОНТАЖ ЛИНИИ СВЯЗИ И ПИТАЮЩИХ ПРОВОДОВ

Избегать прокладки кабелей фотодатчиков близко к горячим поверхностям.

При монтаже фотодатчика использовать следующие типы проводов:

- 1) Для цепей питания и цепей токового входа и токового выхода использовать экранированные провода типа МГШВЭ или аналогичные сечением $0,35 - 0,5 \text{ мм}^2$.
- 2) Для цепей интерфейса RS-485 использовать экранированную витую пару типа STP2 или аналогичную.
- 3) Для цепей контактов реле использовать провода типа МГШВ или аналогичные сечением $0,5 - 0,75 \text{ мм}^2$.

Необходимо подключить защитное заземление к корпусу фотодатчика проводом сечением $1,5 - 2,5 \text{ мм}^2$.

Кабель фотодатчика должен быть установлен в жесткий или гибкий металлический трубопровод.

Необходимо удостовериться, что высоковольтный кабель, идущий в комплекте с источником высокого напряжения, является кабелем с распределенным сопротивлением ($1 - 3 \text{ кОм}$ на метр).

В случае, если высоковольтный кабель идущий в комплекте с источником высокого напряжения, является обычным медным кабелем, НЕОБХОДИМО использовать идущий в комплекте с фотодатчиком высоковольтный кабель с распределенным сопротивлением (комплектуются приборы ФДСА-03М).

Фотодатчик и кабели фотодатчика рекомендуется располагать на расстоянии не менее 30 см от проводов любой индуктивной нагрузки, связанных с индуктивными устройствами, источниками высокого напряжения, высоковольтными или высокоэнергетическими запальниками.

Заземление корпуса запальника производить проводом сечением $1,5 - 2,5 \text{ мм}^2$.

ПРОВЕРКА ПРАВИЛЬНОСТИ ПОДКЛЮЧЕНИЯ И ВОЗДЕЙСТВИЯ СТОРОННИХ НАВОДОК

ВСЕ ПРОВЕРКИ ПРОВОДИТЬ ТОЛЬКО ПОСЛЕ ВЕНТИЛЯЦИИ ТОПКИ,

После монтажа фотодатчика и запально-защитного устройства необходимо провести проверку на воздействие сетевых и радио помех.

Для этого:

- удалить из горелки запальник,
- подключить запальник высоковольтным проводом к трансформатору розжига или источнику высокого напряжения (ИВН), подключить защитное заземление к запальнику;
- запальник расположить в непосредственной близости к фотодатчику и кабелям фотодатчика (30-40 см);
- проверить отсутствие загазованности в помещении по датчику загазованности;
- включить фотодатчик, установленный в штатное место, датчик должен показывать отсутствие пламени горелки;
- подать напряжение на трансформатор розжига или источник высокого напряжения (ИВН), фотодатчик при этом не должен давать ложный сигнал о наличии пламени. Если такое происходит, НЕОБХОДИМО остановить испытания, еще раз проверить заземление запального устройства и фотодатчика, проверить высоковольтный провод, имеет ли он распределенное сопротивление, отдаленность фотодатчика от трансформатора розжига и от высоковольтного провода.

Таким же образом проверить влияние сетевых помех от дымососа и дутьевого вентилятора.

Проверить воздействие наводок от исполнительных механизмов (задвижек, заслонок, МЭО, МЭП и т.п.), если есть возможность, проверить сработку концевых выключателей.

При первом пуске, при разожженном запальнике проверить влияние пламени запальника на фотодатчик, контролирующий наличие пламени горелки. Если это наблюдается необходимо остановить розжиг, до исправления причин.

Перед каждым запуском котла в работу необходимо визуально или программно убедиться, что отсутствуют сигналы с приборов контроля пламени запальника и основных горелок.

ИСТОЧНИКИ ВЫСОКОГО НАПРЯЖЕНИЯ

ПРЕДНАЗНАЧЕНЫ для искрового розжига газовых запальных горелок котельных агрегатов и служит для воспламенения топлива между электродом и корпусом установки.

ИСПОЛЬЗУЮТСЯ в схемах автоматического розжига котлов, блочных горелок, тепловентиляторов.

ИВН ИВН-24

Тип ИВН представляет собой модификацию с одним высоковольтным выходом. Тип ИВН-2К представляет собой модификацию с двумя высоковольтными выходами.

- Небольшой вес,
- Малые габариты,
- Отсутствие сетевых наводок
- Имеет модификацию на питание 24 вольта
- Используют электронную схему преобразования частоты с 50/60 Гц до 20кГц. Увеличение частоты дает возможность уменьшить магнитное поле в катушке высокого напряжения и передать то же количество энергии, что и в индукционных трансформаторах.

Рекомендуется для применения на запально-защитных устройствах длиной до 1000мм



ИВН-ТР ИВН-ТР-2К

Тип ИВН-ТР трансформаторный источник высокого напряжения выпускается в двух модификациях с одним высоковольтным выходом (ИВН-ТР) и двумя выходами, для розжига одной горелки, работающей с двумя высоковольтными электродами (ИВН-ТР-2К)

- Работа при температуре до -40° С

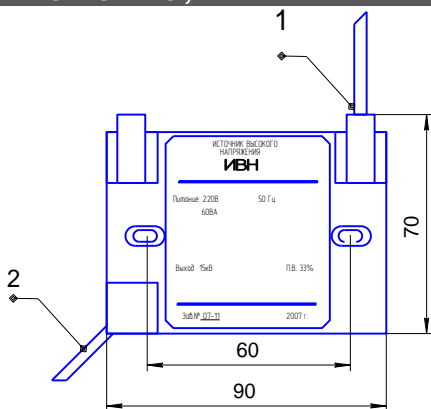
Рекомендуется применять для розжига газовых и жидкостных запальных горелок длиной более 1000мм.



ОСНОВНЫЕ ТЕХНИЧЕСКИЕ ХАРАКТЕРИСТИКИ

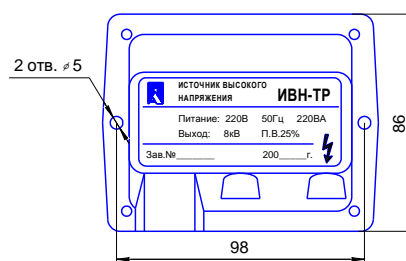
Тип	ИВН	ИВН-2К	ИВН-24	ИВН-24-2К	ИВН-ТР	ИВН-ТР-2К
Первичное напряжение, В/Гц	220 / 50		= 24		220 / 50	
Выходное напряжение, кВ	8-12	2x7,5	12	2x6	8-12	2x6
Потребляемая мощность, ВА	40		40		250	250
Номинальный вторичный ток (в режиме короткого замыкания), МА	20		25		30	
Относительная продолжительность включения (ПВ), %	33				25	
Температура окружающей среды, °С	от -10 до +60		от -55 до +85		от -40 до +60	
Длина поставляемого кабеля питания, м	2					
Степень защиты, (код IP)	IP54					
Расстояние между электродами, мм	5		3-5		3- 5	
Масса, не более кг	0,3		0,8		2	

УСТРОЙСТВО, ГАБАРИТНЫЕ И УСТАНОВОЧНЫЕ РАЗМЕРЫ



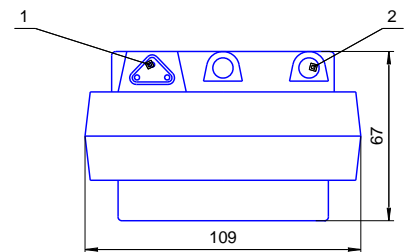
ИВН

1 – высокое напряжение; 2 – питание)



ИВН-ТР

1 – питание; 2 – выход для подключения высоковольтного провода



ОБОЗНАЧЕНИЕ ПРИ ЗАКАЗЕ

Источник высокого напряжения ИВН-01, ИВН, ИВН-24, ИВН-ТР

ИСТОЧНИК ВЫСОКОГО НАПРЯЖЕНИЯ

ИВН-ТР-500

Тип ИВН-ТР-500 высоконадежный трансформаторный источник высокого напряжения выпускается в двух модификациях с одним высоковольтным выходом и двумя выходами, для розжига одной горелки, работающей с двумя высоковольтными электродами (ИВН-ТР-500-2К)

- Наиболее высокая мощность искры
- Работа при температуре до -40°C
- Наиболее мощная искра

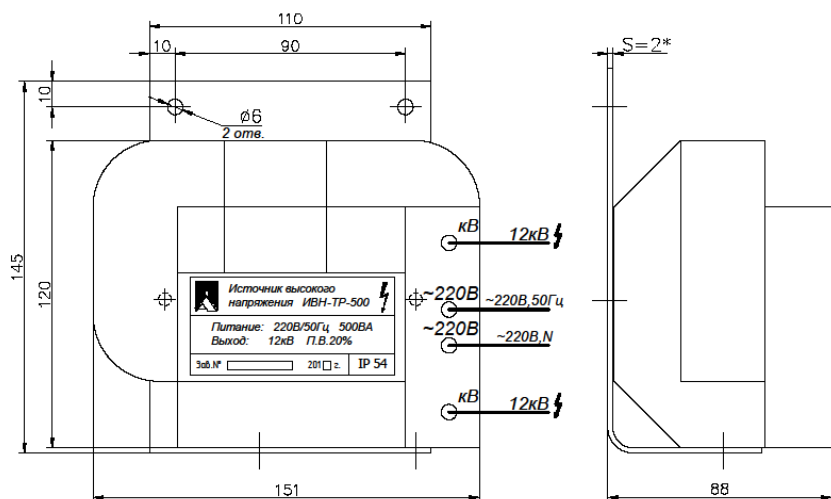
Рекомендуется применять для розжига газовых и жидкостных запальных горелок длиной более 1000мм. По характеристикам аналог прибора ОС-33.



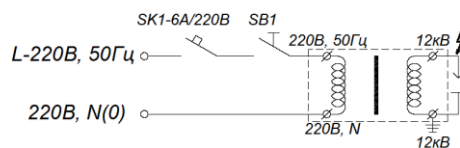
ОСНОВНЫЕ ТЕХНИЧЕСКИЕ ХАРАКТЕРИСТИКИ

Тип	ИВН-ТР-500	ИВН-ТР-500-2К
Первичное напряжение, В/Гц	220 / 50	
Выходное напряжение, кВ	8-12	2x6
Потребляемая мощность, ВА	500	500
Номинальный вторичный ток (в режиме короткого замыкания), мА	25	
Относительная продолжительность включения (ПВ), %	42	
Температура окружающей среды, $^{\circ}\text{C}$	от -40 до $+50$	
Длина поставляемого кабеля питания, м	0,7 / 1,5 / 2	
Степень защиты, (код IP)	IP 54	
Расстояние между электродами, мм	3- 5	
Масса, не более кг	3,5	

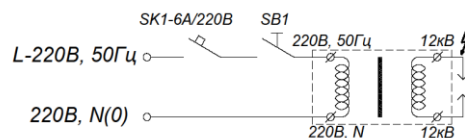
УСТРОЙСТВО, ГАБАРИТНЫЕ И УСТАНОВОЧНЫЕ РАЗМЕРЫ



Типовая схема включения



Стандартная



Для изолированных разрядников -2К

ОБОЗНАЧЕНИЕ ПРИ ЗАКАЗЕ

Источник высокого напряжения ИВН-ТР-500

КЛАПАН ЭЛЕКТРОМАГНИТНЫЙ

**КЭГ
КЭГ-Р**

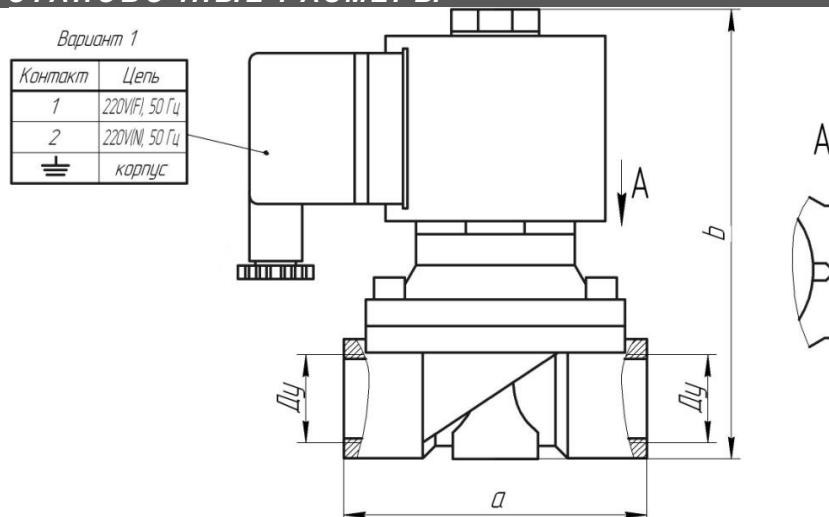
ПРЕДНАЗНАЧЕН для перекрытия трубопроводов газа, жидкостей, топлива в системах с дистанционным управлением. **ИСПОЛЬЗУЕТСЯ** в схемах автоматического розжига, регулирования и защиты котлов, теплогенераторов, отопительных установок, для управления потоком газа или жидкого топлива.
Исполнение «Р» с регулятором расхода газа



ОСНОВНЫЕ ТЕХНИЧЕСКИЕ ХАРАКТЕРИСТИКИ

Условный проход, Ду, мм	10	15	20	25	32	40	50
Обесточенное положение	НЗ		НЗ/НО	НЗ			
Давление рабочее, P _{раб} , МПа	0,25						
Номинальная потребляемая мощность, Вт (не более)	15				30		
Рабочая среда	воздух, нейтральные газы, природные газы, смесь типа пропан-бутан, дизельное топливо, жидкости						
Температура рабочей среды, °С	от - 5 до + 60						
Материал уплотнения	NBR						
Напряжение управления электромагнитом	~220/50Гц						
Исполнение клапана по направлению движения рабочей среды на входе и выходе	проходной						
Присоединение к источнику напряжения / управления	DIN43650						
Положение клапана на трубопроводе	вертикальное						
Условия эксплуатации	У3 по ГОСТ 15150						
Степень защиты, (код IP)	IP65						
Класс защиты	01						
Класс герметичности по ГОСТ 9544	А						

ГАБАРИТНЫЕ И УСТАНОВОЧНЫЕ РАЗМЕРЫ



Наименование	Ду мм	Присоединение к трубопроводу	Габаритные размеры (axb)
КЭГ-15	15	муфтовое 1/2"	69x117
КЭГ-20	20	муфтовое 3/4"	73x123
КЭГ-25	25	муфтовое 1"	99x135
КЭГ-32	32	муфтовое 1 1/4"	112x175
КЭГ-40	40	муфтовое 1 1/2"	123x175
КЭГ-50	50	муфтовое 2"	168x209
КЭГ-20-НО	20	муфтовое 3/4"	73x123

ОБОЗНАЧЕНИЕ ПРИ ЗАКАЗЕ

КЛАПАН ЭЛЕКТРОМАГНИТНЫЙ КЭГ-15, КЭГ-20-НО

ПРИБОР ПРИЕМНО-КОНТРОЛЬНЫЙ ОХРАННОПОЖАРНЫЙ

«БАРС-GSM»

ПРЕДНАЗНАЧЕН для:

- контроля шлейфов сигнализации (ШС) с включенными охранными или пожарными извещателями;
- управления звуковым оповещателем (ЗО) и световым оповещателем (СО);
- выдачи извещений о нарушении ШС на пульт центрального наблюдения (ПЦН) по каналам GSM посредством пакетной передачи данных –GPRS;
- обеспечения питающим напряжением активных извещателей и других устройств;
- постановка объекта на охрану и снятие посредством электронных ключей TouchMemory–TM или с ПЦН.

ИСПОЛЬЗУЕТСЯ в системах мониторинга и пультовой охраны объектов.

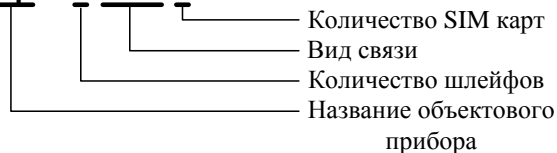


ОСНОВНЫЕ ТЕХНИЧЕСКИЕ ХАРАКТЕРИСТИКИ

Количество ШС, подключаемых к прибору	2 или 8
Количество сим карт, подключаемых к прибору	2
Напряжение питания, постоянное напряжение	12 В
Потребляемая мощность, не более	4,2 Вт
Напряжение на клеммах ШС в дежурном режиме	от 9 до 14 В
Ток короткого замыкания по ШС, не более	20 мА
Сопrotивление проводов ШС - охранный (без учета выносного элемента), не более	220 Ом
Сопrotивление ШС, кОм±10%, в состоянии:	
«Норма»	от 3 до 4,7
«Нарушение» охранный	от 0 до 3 или более 5,1
«Норма» пожарный	от 3 до 5
«Внимание» пожарный	от 1,5 до 3
«Пожар» пожарный	от 0 до 1,5 или от 5 до 12
«Неисправность» пожарный	более 12
Ток в ШС для питания извещателей, не более	3 мА
Время задержки на вход/выход задается в диапазоне	255 сек.
Максимальный ток нагрузки выходов:	
ЗО, мА не более	100
СО, мА не более	100
потребляемый датчиками ч/з клеммы «Дат+», мА, не более	140
Кол-во регистрируемых идентификаторов ТМ, не более	32
Передача данных по сетям GSM	900/1800 МГц
Класс GPRS	10
Интерфейс связи	RS-485
Скорость передачи по RS-485	1200...115000 бод
Габариты	200x180x55
Срок эксплуатации, не менее	5 лет

ОБОЗНАЧЕНИЕ ПРИ ЗАКАЗЕ

«Барс – 2 GSM.1»



СЕТЕВОЙ ФИЛЬТР

ПРОМА-ФП-2А

ПРЕДНАЗНАЧЕН для защиты от импульсных и высоковольтных помех датчиков и устройств, питающихся от сети 220 В.

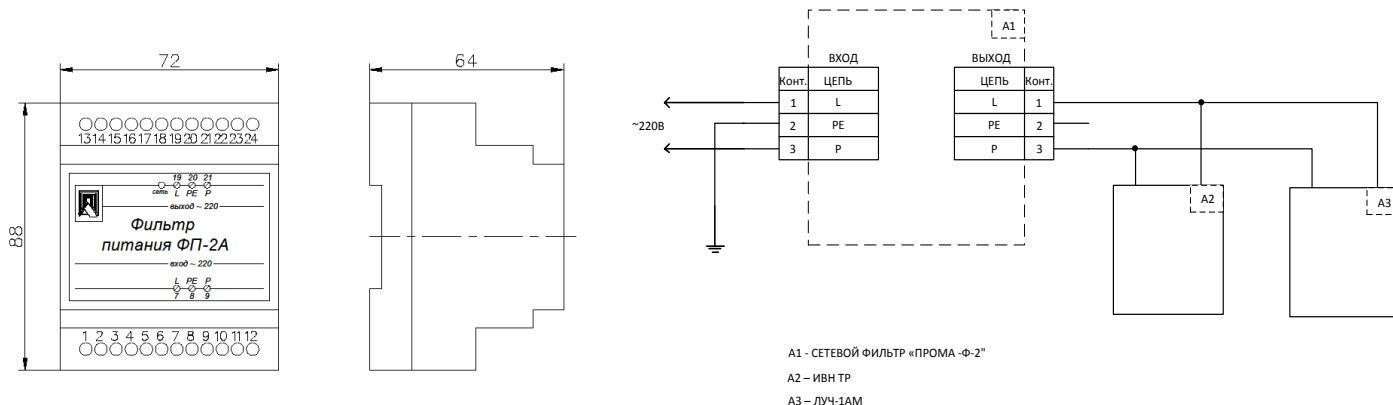
ИСПОЛЬЗУЕТСЯ в системах автоматического контроля регулирования и управления технологическими процессами в теплоэнергетике, в системах вентиляции и других отраслях.



ОСНОВНЫЕ ТЕХНИЧЕСКИЕ ХАРАКТЕРИСТИКИ

Входное напряжение переменного тока	187-264 В
Максимальный ток нагрузки	2 А
Падение напряжения, не более	3 В
Электрическая прочность изоляции	1,5 кВ
Подавление ВЧ-помехи (затухание по частоте), dB	
100 кГц	15
1 МГц	32
10 МГц	55
Температура окружающей среды	-40 ÷ 70 °С
Степень защиты корпуса	IP 20
Габариты	88x72x62 мм
Срок эксплуатации, не менее	5 лет

УСТРОЙСТВО, ГАБАРИТНЫЕ РАЗМЕРЫ, СХЕМА ВНЕШНИХ ПОДКЛЮЧЕНИЙ



ОБОЗНАЧЕНИЕ ПРИ ЗАКАЗЕ

Сетевой фильтр «Прома-ФП-2А»

ФОРСУНКИ МЕХАНИЧЕСКИЕ И ПАРМЕХАНИЧЕСКИЕ

Форсунки механические и паро-механические предназначены для распыливания топочного мазута ГОСТ 10585-75 и использования в качестве мазутных горелок паровых и водогрейных котлов. Предприятием выпускается широкая гамма форсунок с различными распыливающими головками.

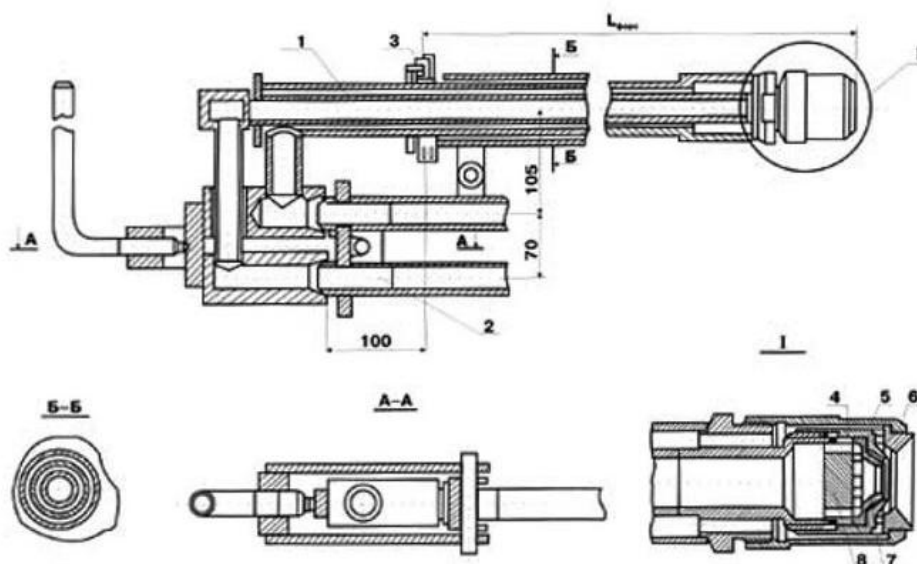


ФОРСУНКИ ПАРМЕХАНИЧЕСКИЕ

Форсунки паромеханические изготавливаются в соответствии с ОСТ 108.836.03-80 и ГОСТ 23689-79 и конструктивно состоят из:

- головки распыливающей форсунки паромеханической (ГРФПМ)
- ствола с замковым узлом для присоединения трубопроводов подачи топлива и пара. Стволы форсунок изготавливаются по ОСТ 108.315.06-80

КОНСТРУКЦИЯ СТВОЛА ПАРМЕХАНИЧЕСКОЙ ФОРСУНКИ



Эскиз форсунки паромеханической (паромазутной) ФПМ по ОСТ 108.836.03-80.
1 - ствол, 2 - штуцер, 3 - фланец установочный, 4 - гайка, 5 - гайка накидная, 6 - сопло паровое, 7 - завихритель топливный, 8 - распределитель.

ДИАМЕТРЫ СТВОЛА ДЛЯ ПАРМЕХАНИЧЕСКОЙ ФОРСУНКИ

Производительность по мазуту кг/час, при 35кгс/см ²	Ствол форсунки Днар и Двн по ОСТ 108.836.03-80	«Факел», «Вулкан»
350 – 1000	Д _{нар} =32x2,5 Д _{вн} =18x2,5	Д _{нар} =32x2,5 Д _{вн} =18x2,5
1200 – 2500	Д _{нар} =45x3,0 Д _{вн} =25x3,0	Д _{нар} =45x3,0 Д _{вн} =25x3,0
3000 – 6000	Д _{нар} =51x3,0 Д _{вн} =25x3,0	Д _{нар} =45x3,0 Д _{вн} =25x3,0
7500 – 9000	Д _{нар} =51x3,0 Д _{вн} =32x2,5	Д _{нар} =51x3,0 Д _{вн} =32x2,5

Форсунки паромеханические комплектуются одним из типов головок распыливающих форсунок паромеханических (ГРФПМ):

1. ГРФПМ – паромеханическая ультразвуковая головка форсунки «Факел»
2. ГРФПМ – ультразвуковая головка форсунки «Вулкан»
3. ГРФПМ – по ОСТ 108.836.03-80 и по КО 213-146, ТУ 34-38

ГРФПМ – ГОЛОВКА УЛЬТРАЗВУКОВОЙ ФОРСУНКИ «ФАКЕЛ»

Паро-акустические (ультразвуковые) форсунки "Факел" (ФУЗ) предназначены для экономичного и низко-токсичного сжигания жидкого топлива в составе горелок энергетических котлов, для розжига и подсвечивания в пылеугольных котлах, с диапазоном регулирования расхода от 20...100 процентов



ПРИНЦИП ДЕЙСТВИЯ

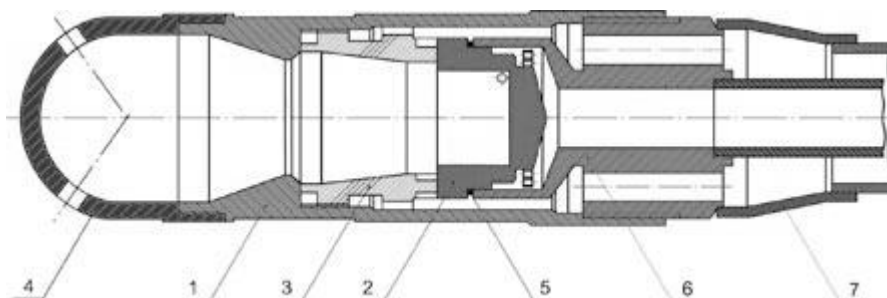
В головке реализован комбинированный способ распыливания топлива, совмещающий использование эффекта закрученной струи жидкости, кинетической энергии вихревого потока распылителя и акустических колебаний среды.

ПРЕИМУЩЕСТВА

На основании десятилетнего опыта внедрения конверсионной разработки – паро-акустических форсунок «Факел», опыта их эксплуатации, можно отметить следующие преимущества по сравнению с известными механическими, паро-механическими и паровыми форсунками:

- снижение удельного расхода мазута на 0,5% и выше за счёт эффективного сжигания топлива, достигаемого высоким качеством распыла мазута в акустическом и ультразвуковом поле;
- существенное снижение энергозатрат за счёт уменьшения максимального давления мазута в системе, что зачастую позволяет отказаться от мазутных насосов второго подъёма давления, приводит к снижению объёма регламентных работ, повышению надёжности и безопасности эксплуатации котлоагрегатов;
- возможность глубокого регулирования нагрузки котла, без отключения части форсунок,
- снижение содержания окислов азота в продуктах сгорания на 15...25% за счёт организации восстановительной зоны в ядре факела (наш патент на способ сжигания углеводородных топлив, приоритет от 21.03.2001г.);
- снижение удельного расхода пара на распыл мазута в 5...7 раз в сравнении с паровыми форсунками;
- возможность эффективного сжигания мазута с температурой 80...90°C, а также обводнённого мазута с содержанием влаги до 15%.

КОНСТРУКЦИЯ. ГАБАРИТНЫЕ И УСТАНОВОЧНЫЕ РАЗМЕРЫ



1 - корпус; 2 - завихритель топливный; 3 - излучатель(паровой блок);
4 - сопло; 5 - прокладка; 6 - основание; 7 - кольцо

Тип форсунки	Размер, мм				
	D	D1	d2	L	L1
ФУЗ 350у, ФУЗ-500у, ФУЗ -750у, ФУЗ -1000у	49	M42x2	16	118	147
ФУЗ -350, ФУЗ-500, ФУЗ-750, ФУЗ-1000	56	M50x2	25	156	189
ФУЗ-1200, ФУЗ-1500, ФУЗ-2000, ФУЗ-2500	60	M54x2	25	166	200
ФУЗ-3000, ФУЗ-3500, ФУЗ-4000, ФУЗ-4500	64	M58x2	25	181	215
ФУЗ-5000, ФУЗ-6000, (ФУЗ-7500, ФУЗ-9000)	70	M64x2	25 (32)	207	238

ТЕХНИЧЕСКИЕ ХАРАКТЕРИСТИКИ

Давление пара, ати		5-7			8-10	
Давление мазута, ати		5	7	11	12	20
Тип	Обозначение	Производительность, кг/ч $\pm 1,5\%$				
ФУЗ-350	ГПМ-004.000	170	210	260	270	350
ФУЗ-500	ГПМ-005.000	240	300	370	390	500
ФУЗ-750	ГПМ-008.000	370	450	580	600	770
ФУЗ-1000	ГПМ-010.000	480	590	740	780	1000
ФУЗ-1200	ГПМ-012.000	610	740	940	980	1250
ФУЗ-1500	ГПМ-015.000	750	920	1150	1200	1550
ФУЗ-2000	ГПМ-020.000	950	1150	1520	1590	2050
ФУЗ-2500	ГПМ-025.000	1200	1400	1850	1940	2500
ФУЗ-3000	ГПМ-030.000	1400	1650	2220	2320	3000
ФУЗ-3500	ГПМ-035.000	1700	2000	2630	2750	3550
ФУЗ-4000	ГПМ-040.000	1950	2250	3000	3140	4050
ФУЗ-4500	ГПМ-045.000	2200	2550	3410	3560	4600
ФУЗ-5000	ГПМ-050.000	2450	2850	3780	3950	5100
ФУЗ-6000	ГПМ-060.000	2950	3400	4520	4720	6100
ФУЗ-7500	ГПМ-075.000	3700	4500	5640	5900	7600
ФУЗ-9000	ГПМ-090.000	4450	5350	6750	7050	9050

ПРИМЕНЕНИЕ

Форсунки на расходы от 500 кг/час и выше в настоящее время работают на многих ТЭЦ России: Воркутинские ТЭЦ, Заинской ГРЭС, Красноярские ТЭЦ, Рефтинской ГРЭС, Экибастузская ГРЭС, Камчатские ТЭЦ, Хабаровской ТЭЦ-3 и др.. Форсунки используются при работе на мазуте, для розжига и подсветки пылеугольных котлов. ОАО «Татэнерго» и многие промышленные предприятия республики Татарстан для сжигания мазута используют только пароакустические форсунки «Факел».

Инженерный центр «Энергопрогресс» в отчётах по балансовым испытаниям котлоагрегатов типа ТГМ-84Б на Набережночелнинской ТЭЦ и Казанской ТЭЦ-3 при сжигании мазута с использованием пароакустических форсунок «Факел» отмечает в выводах, что их применение гарантирует высокоэффективное сжигание мазута, приводит к снижению удельного расхода топлива на 0,5...1,5% и повышению КПД котла, а также к существенному улучшению экологических характеристик: снижению содержания окислов азота в продуктах сгорания на 15...20% (Т.О. от 16.10.2001г.)

Признавая высокие технические и эксплуатационные характеристики паро-акустических форсунок «Факел», ОАО «Сибэнергомаш» включило форсунки в перечень покупных изделий для оснащения производимых котлоагрегатов типа БКЗ для мазутной подсветки при работе на угле.

После проведения сравнительных испытаний на Рефтинской ГРЭС - крупнейшей ГРЭС России, станция полностью перешла на форсунки «Факел».

Форсунки «Факел» внедрены на 90% угольных станций России! Срок службы форсунок не менее 14000 часов!

ГРФПМ – ГОЛОВКА УЛЬТРАЗВУКОВОЙ ФОРСУНКИ «ВУЛКАН»

Ультразвуковая головка (форсунка) «Вулкан», предназначена для надёжной растопки и эффективного, топливосберегающего сжигания мазута в паровых котлах и энергоустановках. Головка предлагается с целью замены известных паро-механических головок.



ПРИНЦИП ДЕЙСТВИЯ

В головке реализован комбинированный способ распыливания топлива, совмещающий центробежный эффект и эффект гидродинамической и ультразвуковой кавитации, с генерированием и наложением на топливный факел акустических и ультразвуковых колебаний.

Кавитация (коллапс пузырьков) и, как следствие, высокое качества распыла топлива (средний диаметр Заутера от 80...100 мкм), протекание процесса горения в ультразвуковом поле означают, что горящее вещество находится в сильно возбуждённом состоянии, зависящем не только от температуры. Химические реакции идут с большими скоростями и начинаются при пониженных температурах. Это значит, что применение головок «Вулкан» «катализирует», «промотирует» процессы выгорания топлива, обеспечивает полноту сгорания близкую к единице, обеспечивает отсутствие не условного, а истинного химического недожога топлива при предельно низких избытках воздуха (окислителя). По нашим данным, головка «Вулкан» не имеет аналогов и конкурентов.

ПРЕИМУЩЕСТВА

Отличительными особенностями данной форсунки, по сравнению с традиционными паромеханическими форсунками, являются её высокая экономичность, надёжность и простота в обслуживании. Высокая надёжность достигается благодаря простоте конструкции и применению материалов, рассчитанных на многолетнюю длительную эксплуатацию.

Преимущества ультразвуковых форсунок (головок) "Вулкан":

- обеспечение надёжной растопки и эффективного экономичного сжигания мазута с давлением подачи от 4 до 40 ати, с давлением распыливающего пара 4...6 ати, удельным расходом пара не более 2% от расхода мазута;
- снижение удельного расхода мазута на ~ 0,5% и выше;
- изменение диапазона регулирования расхода топлива от 30 до 100%.

ТЕХНИЧЕСКИЕ ХАРАКТЕРИСТИКИ

Давление пара, ати		5...3						
Давление мазута, ати		7	10	15	20	25	30	35
Тип	Обозначение	Производительность, кг/ч ±1,5%						
ГПМУ-200	ГМУ.0020.000	90	105	130	150	170	185	200
ГПМУ-250	ГМУ.0025.000	110	135	165	190	210	230	250
ГПМУ-300	ГМУ.0030.000	135	160	195	225	250	275	300
ГПМУ-350	ГМУ.0035.000	155	185	230	265	295	325	350
ГПМУ-400	ГМУ.0040.000	180	215	260	300	340	370	400
ГПМУ-500	ГМУ.0050.000	225	265	325	380	420	465	500
ГПМУ-600	ГМУ.0060.000	270	320	395	455	505	555	600
ГПМУ-700	ГМУ.0070.000	315	375	460	530	590	650	700
ГПМУ-800	ГМУ.0080.000	360	430	525	605	675	740	800
ГПМУ-900	ГМУ.0090.000	400	480	590	680	760	835	900
ГПМУ-1000	ГМУ.0100.000	445	535	650	760	845	925	1000
ГПМУ-1200	ГМУ.0120.000	560	670	820	950	1050	1155	1250
ГПМУ-1500	ГМУ.0150.000	670	800	980	1130	1260	1390	1500
ГПМУ-1700	ГМУ.0170.000	780	930	1150	1320	1480	1620	1750
ГПМУ-2000	ГМУ.0200.000	900	1050	1300	1500	1700	1850	2000
ГПМУ-2200	ГМУ.0220.000	1000	1200	1450	1700	1900	2100	2250
ГПМУ-2500	ГМУ.0250.000	1100	1350	1650	1900	2100	2300	2500
ГПМУ-2700	ГМУ.0270.000	1250	1450	1800	2100	2300	2550	2750
ГПМУ-3000	ГМУ.0300.000	1350	1600	1950	2250	2550	2800	3000
ГПМУ-3200	ГМУ.0320.000	1450	1750	2150	2450	2750	3000	3250
ГПМУ-3500	ГМУ.0350.000	1550	1850	2300	2650	2950	3250	3500
ГПМУ-3700	ГМУ.0370.000	1700	2000	2450	2850	3150	3450	3750
ГПМУ-4000	ГМУ.0400.000	1800	2150	2600	3000	3400	3700	4000
ГПМУ-4200	ГМУ.0420.000	1900	2250	2800	3200	3600	3950	4250
ГПМУ-4500	ГМУ.0450.000	2000	2400	2950	3400	3800	4150	4500
ГПМУ-4700	ГМУ.0470.000	2100	2550	3100	3600	4000	4400	4750
ГПМУ-5000	ГМУ.0500.000	2250	2650	3250	3800	4200	4650	5000
ГПМУ-5500	ГМУ.0550.000	2450	2950	3600	4150	4650	5100	5500
ГПМУ-6000	ГМУ.0600.000	2700	3200	3950	4550	5050	5550	6000
ГПМУ-7500	ГМУ.0750.000	3350	4000	4900	5650	6350	6950	7500
ГПМУ-9000	ГМУ.0900.000	4000	4800	5900	6800	7600	8350	9000

ГРФПМ – ГОЛОВКА УЛЬТРАЗВУКОВОЙ ФОРСУНКИ

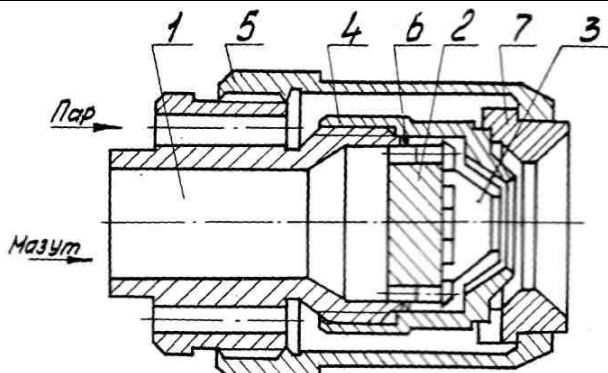
по ОСТ 108.836.03-80
и по КО 213-146, ТУ 34-38



ПРИНЦИП ДЕЙСТВИЯ

Головка в комплекте форсунки устанавливается в горелку котла и работает следующим образом: мазут под давлением поступает по внутреннему каналу корпуса (1) в распределитель (2), затем в тангенциальные каналы завихрителя топливного (3), где приобретает вращательное движение и распыленной конусной струей истекает из сопла завихрителя топливного в поток пара, подаваемого соплом паровым (7), где происходит дробление капель топлива на более мелкие, которые, попадая в воздушный поток горелки, образуют топливно-воздушную смесь, сгорающую в объеме топки.

КОНСТРУКЦИЯ. ГАБАРИТНЫЕ И УСТАНОВОЧНЫЕ РАЗМЕРЫ



1 – корпус, 2 – распределитель, 3 – завихритель топливный,
4 – гайка, 5 – гайка накидная, 6 – прокладка, 7 – сопло паровое.

ТЕХНИЧЕСКИЕ ХАРАКТЕРИСТИКИ

Производительность форсунки на номинальном режиме	750-9000 Кг/час
Давление мазута на номинальном режиме	3,5 МПа
Вязкость мазута	$<16 \times 10^{-6} \text{ М}^2/\text{сек}$
Кoeffициент рабочего регулирования	10
Давление распыливающего пара	$<0,4 \text{ МПа}$
Длина погружаемой части	500-5000 мм

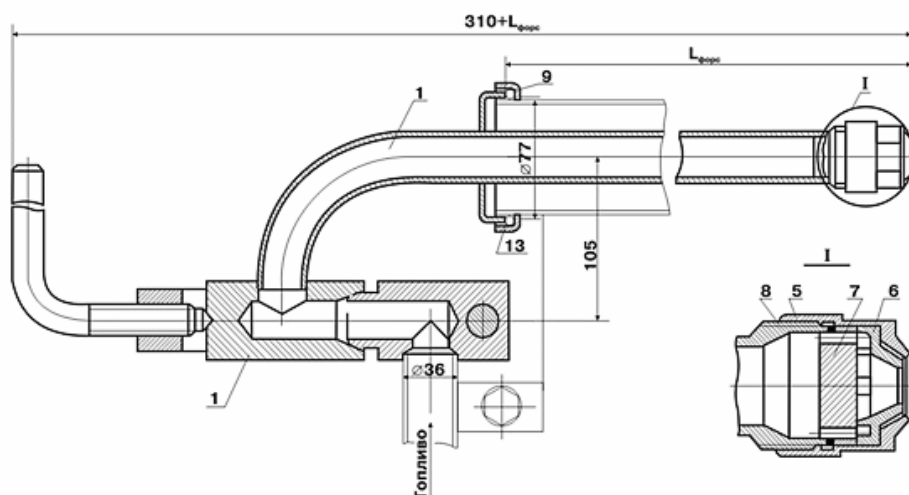
Обозначение головки	Номинальная производительность при давлении 3,5МПа, кг/ч (кг/с)	Производительность при давлении 2,0 МПа, кг/час (кг/с)	Масса, кг
ГРФПМ 750	750 (0,21)	567 (0,16)	0,55
ГРФПМ 1000	1000 (0,28)	756 (0,21)	0,55
ГРФПМ 2000	2000 (0,55)	1512 (0,42)	0,80
ГРФПМ 2500	2500 (0,69)	1890 (0,53)	0,80
ГРФПМ 3500	3500 (0,98)	2646 (0,73)	0,93
ГРФПМ 4000	4000 (1,10)	3024 (0,83)	0,93
ГРФПМ 4600	4600 (1,28)	3477 (0,97)	0,93
ГРФПМ 5200	5200 (1,44)	3931 (1,09)	0,93
ГРФПМ 6000	6000 (1,67)	4536 (1,26)	0,93
ГРФПМ 7500	7500 (2,08)	5670 (1,58)	1,01
ГРФПМ 9000	9000 (2,50)	6804 (1,89)	1,01

ФОРСУНКИ МЕХАНИЧЕСКИЕ

Форсунки механические изготавливаются в соответствии с ОСТ 108.315.05-80 и ГОСТ 23689-79.

Стволы форсунок изготавливаются по ОСТ 108.315.05-80

КОНСТРУКЦИЯ СТВОЛА МЕХАНИЧЕСКОЙ ФОРСУНКИ



Форсунки механические комплектуются одним из типов головок распыливающих форсунок механических (ГРФМ):

1. ГРФМ – головка механической кавитационной форсунки «Фреза»;
2. ГРФМ – по ОСТ 108.836.01-80;
3. ГРФМ – ОАО «Энергозапчасть».

ГРФМ – ГОЛОВКА МЕХАНИЧЕСКОЙ КАВИТАЦИОННОЙ ФОРСУНКИ

«ФРЕЗА»

Механическая головка «Фреза», предназначена для надёжной растопки и несения нагрузки на энергетических и водогрейных котлах.



ПРИНЦИП ДЕЙСТВИЯ

В головке реализован комбинированный способ распыливания топлива, совмещающий эффект истечения закрученной струи жидкости в спутный поток воздуха и аэродинамического дробления топливной плёнки, с генерированием кавитационных эффектов в камере закручивания.

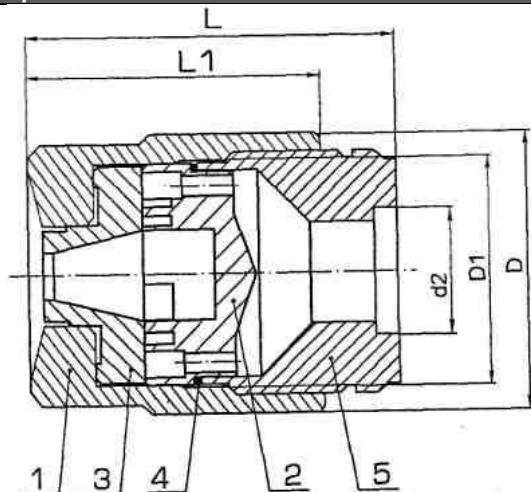
ПРЕИМУЩЕСТВА

«Фреза» выгодно отличается от других механических форсунок высоким качеством распыла при невысоком давлении подачи топлива. Известные механические форсунки обеспечивают качественный распыл при давлении подачи топлива 20 ати и выше, однако при снижении давления качество распыла ухудшается и при давлении подачи ниже 10 ати распыл становится неудовлетворительным. Головки «Фреза» обеспечивают высокое качество распыла при давлении подачи 8...10 ати и приемлемое качество при давлении подачи топлива порядка 5...6 ати., что для механических форсунок нехарактерно.

Преимущества механических кавитационных форсунок «Фреза»:

- обеспечение надёжной растопки и возможность эффективного сжигания мазута при давлении подачи 8 ... 10 ати;
- увеличение диапазона регулирования расхода (50 ... 100%), что позволяет работать на малых нагрузках котлоагрегата без отключения ряда форсунок;
- применение или замена механических форсунок на форсунки "Фреза" приведет к снижению удельного расхода мазута при малых нагрузках на 0,5-0,7% и к увеличению диапазона качественной экономичной работы котлоагрегата.
- большой диапазон регулирования расхода и высокое качество распыла позволяют безболезненно заменить паромеханические форсунки на форсунки «Фреза», что обеспечит существенное энергосбережение за счёт исключения расхода дорогостоящего пара на распыл мазута.

КОНСТРУКЦИЯ. ГАБАРИТНЫЕ И УСТАНОВОЧНЫЕ РАЗМЕРЫ



- 1 - корпус
- 2 - завихритель топливный-кавитатор
- 3 - сопло
- 4 - прокладка медная
- 5 - основание

Тип форсунки	Размер, мм				
	D	D1	d2	L	L1
ФМК-150... ФМК-300	36	M30x2	16	55	40
ФМК-350... ФМК-600	42	M34x2	16	57	43
ФМК-700... ФМК-1000	45	M36x2	18	63	48
ФМК-1200... ФМК-2500	53	M45x2	25	74	58
ФМК-2700... ФМК-5000	56	M48x2	25 (28)	79	63
ФМК-5500... ФМК-9000	60	M52x2	28 (32)	88	73

ТЕХНИЧЕСКИЕ ХАРАКТЕРИСТИКИ

Давление мазута, ати		7	10	15	20	25	30	35
Тип	Обозначение	Производительность, кг/ч ±1,5%						
ФМК-150	ГМ.0015.000	65	80	100	115	125	140	150
ФМК-200	ГМ.0020.000	90	105	130	150	170	185	200
ФМК-250	ГМ.0025.000	110	135	165	190	210	230	250
ФМК-300	ГМ.0030.000	135	160	195	225	250	275	300
ФМК-350	ГМ.0035.000	155	185	230	265	295	325	350
ФМК-400	ГМ.0040.000	180	215	260	300	340	370	400
ФМК-500	ГМ.0050.000	225	265	325	380	420	465	500
ФМК-600	ГМ.0060.000	270	320	395	455	505	555	600
ФМК-700	ГМ.0070.000	315	375	460	530	590	650	700
ФМК-800	ГМ.0080.000	360	430	525	605	675	740	800
ФМК-900	ГМ.0090.000	400	480	590	680	760	835	900
ФМК-1000	ГМ.0100.000	445	535	650	760	845	925	1000
ФМК-1200	ГМ.0120.000	560	670	820	950	1050	1155	1250
ФМК-1500	ГМ.0150.000	670	800	980	1130	1260	1390	1500
ФМК-1700	ГМ.0170.000	780	930	1150	1320	1480	1620	1750
ФМК-2000	ГМ.0200.000	900	1050	1300	1500	1700	1850	2000
ФМК-2200	ГМ.0220.000	1000	1200	1450	1700	1900	2100	2250
ФМК-2500	ГМ.0250.000	1100	1350	1650	1900	2100	2300	2500
ФМК-2700	ГМ.0270.000	1250	1450	1800	2100	2300	2550	2750
ФМК-3000	ГМ.0300.000	1350	1600	1950	2250	2550	2800	3000
ФМК-3200	ГМ.0320.000	1450	1750	2150	2450	2750	3000	3250
ФМК-3500	ГМ.0350.000	1550	1850	2300	2650	2950	3250	3500
ФМК-3700	ГМ.0370.000	1700	2000	2450	2850	3150	3450	3750
ФМК-4000	ГМ.0400.000	1800	2150	2600	3000	3400	3700	4000
ФМК-4200	ГМ.0420.000	1900	2250	2800	3200	3600	3950	4250
ФМК-4500	ГМ.0450.000	2000	2400	2950	3400	3800	4150	4500
ФМК-4700	ГМ.0470.000	2100	2550	3100	3600	4000	4400	4750
ФМК-5000	ГМ.0500.000	2250	2650	3250	3800	4200	4650	5000
ФМК-5500	ГМ.0550.000	2450	2950	3600	4150	4650	5100	5500
ФМК-6000	ГМ.0600.000	2700	3200	3950	4550	5050	5550	6000
ФМК-7500	ГМ.0750.000	3350	4000	4900	5650	6350	6950	7500
ФМК-9000	ГМ.0900.000	4000	4800	5900	6800	7600	8350	9000

Предназначены для качественного и экономичного сжигания топлива в котлах типа **ДКВР и ДЕ** без распыливающего пара. Диапазон регулирования давления перед форсункой от 5 до 20 ати, регулирования нагрузки котла от 50 до 100%. Высокое качество распыла достигается за счет использования эффекта кавитации жидкого топлива. Применение форсунок «Фреза», в сравнении с известными паро-механическими форсунками, обеспечат экономию дорогостоящего пара и повышение КПД котла!

ТЕХНИЧЕСКИЕ ХАРАКТЕРИСТИКИ

Давление мазута, ати		7	10	15	20
Тип	Обозначение	Производительность, кг/ч ± 1,5%			
ФМК-ГМГ-140	ГМГ.0014.000	70	85	120	140
ФМК-ГМГ-210	ГМГ.0021.000	105	125	180	210
ФМК-ГМГ-260	ГМГ.0026.000	130	155	225	260
ФМК-ГМГ-300	ГМГ.0030.000	150	180	260	300
ФМК-ГМГ-350	ГМГ.0035.000	175	210	305	350
ФМК-ГМГ-420	ГМГ.0042.000	210	250	365	420
ФМК-ГМГ-470	ГМГ.0047.000	235	280	410	470
ФМК-ГМГ-520	ГМГ.0052.000	260	310	450	520
ФМК-ГМГ-550	ГМГ.0055.000	275	325	475	550
ФМК-ГМГ-570	ГМГ.0057.000	285	340	495	570
ФМК-ГМГ-600	ГМГ.0060.000	300	355	520	600
ФМК-ГМГ-650	ГМГ.0065.000	325	385	560	650
ФМК-ГМГ-700	ГМГ.0070.000	350	415	605	700
ФМК-ГМГ-730	ГМГ.0073.000	365	430	630	730
ФМК-ГМГ-750	ГМГ.0075.000	375	445	650	750
ФМК-ГМГ-800	ГМГ.0080.000	400	475	690	800
ФМК-ГМГ-850	ГМГ.0085.000	425	500	735	850
ФМК-ГМГ-900	ГМГ.0090.000	450	530	780	900
ФМК-ГМГ-950	ГМГ.0095.000	475	560	820	950
ФМК-ГМГ-1000	ГМГ.0100.000	500	590	865	1000
ФМК-ГМГ-1200	ГМГ.0120.000	600	710	1040	1200
ФМК-ГМГ-1500	ГМГ.0150.000	750	890	1300	1500
ФМК-ГМГ-1700	ГМГ.0170.000	850	1005	1470	1700

СОДЕРЖАНИЕ

ЗАПАЛЬНО-ЗАЩИТНЫЕ УСТРОЙСТВА ЗСУ-ПИ, ЗЗУ. Рекомендации по выбору	2
ЗСУ-ПИ-60 запально-защитное устройство	5
ЗСУ-ПИ-45 запально-защитное устройство	6
ЗСУ-ПИ-38 запально-защитное устройство	7
ЗСУ-ПИ-38-IP запально-защитное устройство	8
ЗСУ-ПИ-1/5 запально-защитное устройство	9
ЗСУ-ПИ-МСК запально-защитное устройство (упрощенное)	10
ЗСУ-ПИ-Exd запально-защитное устройство взрывозащищенное	11
ЗЗУ запально-защитное устройство	13
ЗЗ запально-защитное устройство	14
РЕКОМЕНДАЦИИ ПО МОНТАЖУ И НАСТРОЙКЕ ЗАПАЛЬНО-ЗАЩИТНЫХ УСТРОЙСТВ	15
ПРИБОРЫ КОНТРОЛЯ ПЛАМЕНИ. Рекомендации по выбору	18
ФДСА-03М Прибор селективного контроля пламени	19
ФДСА-03М-IP65 Прибор селективного контроля пламени	22
ФАКЕЛ-012-01 Устройство контроля наличия факела в топке котла	24
ФДА-03, ФДА-02 Фотодатчики с аналоговым токовым выходом	26
ФДС-03-220-IP Фотодатчик сигнализирующий. УФ-спектр (тропическое исполнение)	27
ФДС-03-220 Фотодатчик сигнализирующий. УФ-спектр	28
ФДС-03-2К Фотодатчик сигнализирующий 2-х канальный. УФ-спектр + ИОН	29
ФДС-03 Фотодатчик сигнализирующий УФ-спектр	30
ФДС-03-С-Ex Фотодатчик сигнализирующий УФ-спектр. Взрывозащищенный	31
ФДС-03-С-220, ФДС-03-С-24Т Фотодатчик сигнализирующий УФ-спектр. IP65	32
ФДС-03-БГ Фотодатчик сигнализирующий для блочных горелок. УФ-спектр	34
ФДС-01 Фотодатчик сигнализирующий. ИК-спектр	35
БРЗ-04-М1, БРЗ-04-М1-2К Блок розжига запальника и контроля пламени. 1 и 2-х канальный	36
ЛУЧ-1АМ, -КЭ Сигнализатор горения	38
ЛУЧ-1АМ-2К Сигнализатор горения 2-х канальный	39
ФДС-Ч Фотодатчик сигнализирующий	40
ФД-05ГМ Фотодатчик 2-х канальный. ИК+УФ-спектр	41
ФД-02 Фотодатчик. ИК-спектр	42
КЭ Контрольный электрод	42
ФД-02-с, ФД-03с Фотодатчик для использования с САФАР, САФАР-БЗК	43
РЕКОМЕНДАЦИИ ПО МОНТАЖУ И НАСТРОЙКЕ ПРИБОРОВ КОНТРОЛЯ ПЛАМЕНИ	44
ИВН Источники высокого напряжения	46
ИВН-ТР-500 Источник высокого напряжения трансформаторный	47
КЭГ Клапан электромагнитный	48
БАРС-GSM Прибор приемно-контрольный охраннопожарный	49
ПРОМА-ФП-2А Сетевой фильтр	50
ФОРСУНКИ ПАРМЕХАНИЧЕСКИЕ	51
ФАКЕЛ Форсунка паромеханическая	52
ВУЛКАН Форсунка паромеханическая	54
УЛЬТРАЗВУКОВЫЕ ФОРСУНКИ	55
ФОРСУНКИ МЕХАНИЧЕСКИЕ	56
ФРЕЗА Форсунка механическая	57
ФОРСУНКИ МЕХАНИЧЕСКИЕ КАВИТАЦИОННЫЕ	58