

ТНВЭД ЕАЭС 9026 10 290 0
ОКПД2 26.51.52



Сигнализатор уровня ПРОМА-СУР-4
Паспорт и руководство по эксплуатации
В407.141.000.000 РЭ

1. ОСНОВНЫЕ СВЕДЕНИЯ ОБ ИЗДЕЛИИ

1.1. Наименование изделия: Сигнализатор уровня ПРОМА-СУР-4

1.2. Обозначение: ПРОМА-СУР-4

1.3. Дата выпуска « ____ » _____ 201 ____ г.

1.4. Заводской номер № _____

1.5. Сигнализатор СУР4 предназначен для:

- Контроля уровня жидкости и сигнализации при переходе уровня жидкости за установленные 4 предела сигнализации и выдачи срабатыванием контактов реле;
- Визуального контроля за уровнем жидкости. На лицевой панели расположены четыре светодиодных индикатора;
- Для передачи данных по интерфейсу RS485 в локальные сети при переходе уровня жидкости за установленные пределы.

2. КОМПЛЕКТНОСТЬ.

2.1. Комплект поставки сигнализатора должен соответствовать указанному в таблице 1.

Таблица 1

Обозначение документа	Наименование и условное обозначение	Количество	Примечание
В 407.141.000.000	Сигнализатор ПРОМА-СУР-4	1 шт.	
В 407.141.000.000 РЭ	Паспорт и руководство по эксплуатации	1 экз.	

3. УКАЗАНИЯ МЕР БЕЗОПАСНОСТИ.

- 3.1. Общие требования в части техники безопасности соответствуют "Правилам технической эксплуатации электроустановок потребителей и правилам техники безопасности при эксплуатации электроустановок потребителей".
- 3.2. К проведению монтажных, ремонтных и пусконаладочных работ с прибором ПРОМА- СУР-4 допускаются лица, изучившие настоящее руководство, прошедшие обучение и имеющие группу по электробезопасности не ниже III.
- 3.3. Все монтажные и профилактические работы проводить при отключенном от сети электрическом питании.
- 3.4. Нормативные требования по безопасности:
- конструкция сигнализатора СУР-4 выполнена с соблюдением требований ГОСТ 12.2.007.0 «Изделия электротехнические. Требования безопасности».
 - сопротивление изоляции не менее 20 МОм, контрольное напряжение 500 В.

4. ТЕХНИЧЕСКИЕ ХАРАКТЕРИСТИКИ

4.1. Основные технические характеристики

• Напряжение питания, В / Гц	220 / 50
• Потребляемая мощность, ВА	3
• Количество каналов уровня, шт.	4
• Напряжение питания датчиков от внутреннего источника, не более, В.....	20
• Частота питающего датчики напряжения, Гц	50 ± 3
• Сопротивление между рабочим и опорным электродом, кОм, не более.....	100
• Максимальный ток коммутации реле, А.....	2
• Максимальное напряжение коммутации реле, В	400В, 50Гц
• Степень защиты корпуса: настенный «Н»/ щитовой «Щ».....	IP54 / IP40
• Габариты,	
♦ Настенный, мм	150*125*60
♦ Щитовой, мм	96*48*105
• Масса кг, не более	0,5

4.2. Режим работы – продолжительный.

4.3. Климатическое исполнение прибора УХЛ для категории размещения 3.1. по ГОСТ 15150 для температурного диапазона эксплуатации от минус 40°С до плюс 50 °С.

4.4. По устойчивости к механическим воздействиям сигнализатор относится к группе N1 по ГОСТ Р 52931.

4.5. Сведения о драгоценных материалах – не содержит.

5. ПОДГОТОВКА ИЗДЕЛИЯ К РАБОТЕ

5.1. Извлечь «ПРОМА-СУР- 4» из тары и убедиться в отсутствии внешних повреждений.

5.2. Установите и закрепите «ПРОМА-СУР -4» на месте эксплуатации в соответствии с утверждёнными проектными решениями.

5.3. Подключите электродные датчики, линии питания и связи к соответствующим клеммам.

5.4. На рис. 1. показана типовая схема подключения.

5.5. Силовые линии и линии от датчиков при монтаже развести отдельно.

5.6. Линии связи с датчиками не требуют специального или экранированного кабеля. Сечение проводников, подключаемых, не должно превышать $1,5 \text{ мм}^2$.

5.7. Линия связи по RS-485 должна быть проложена витой парой. Рекомендуется промышленный кабель интерфейса RS-485 AWG 24 фирмы Belden (каталожный номер 9841).

5.8. Линия связи RS-485 должна быть нагружена в конечных точках резисторами 120 Ом.

5.9. При разработке прикладного программного обеспечения руководствоваться описанием протокола Modbus RTU согласно раздела 7.

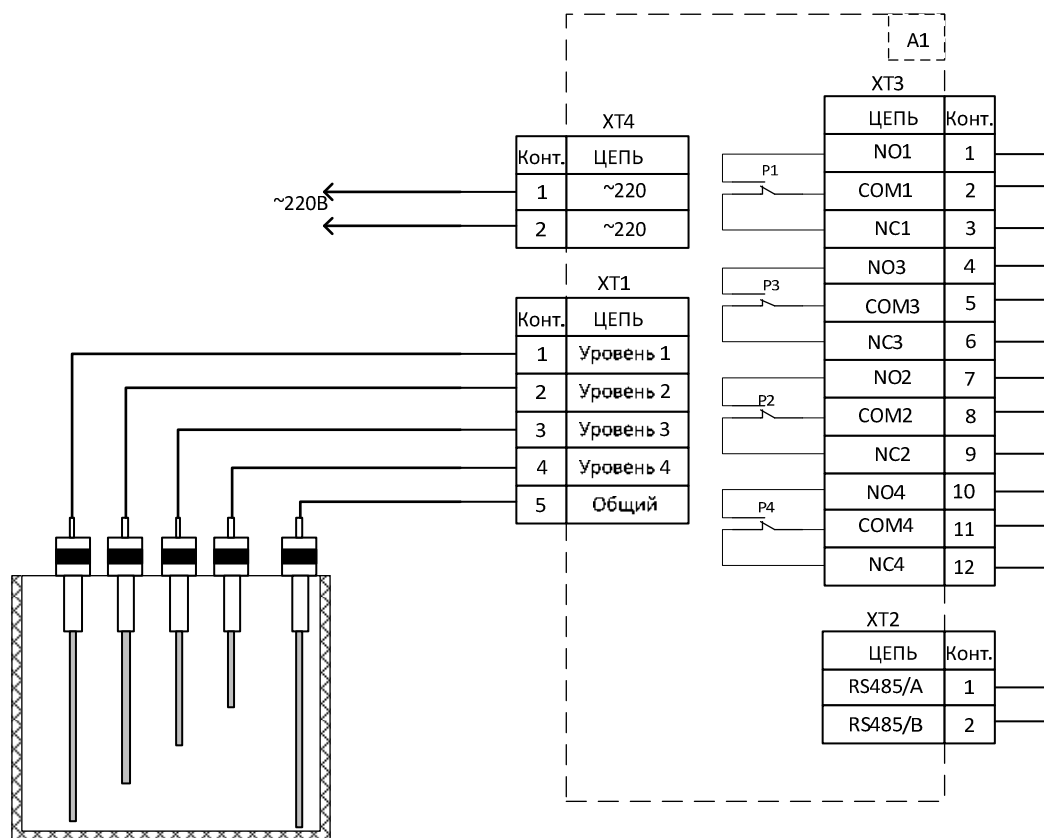


Рис.1. Сигнализатор СУР-4. Схема электрическая подключения.

6. НАСТРОЙКА СИГНАЛИЗАТОРА «ПРОМА-СУР-4»

- 6.1. Контроль уровня жидкости осуществляется при помощи электродов - кондуктометрических датчиков – могут поставляться по техническому заданию. Пользователь сам устанавливает датчики в соответствии с технологическими требованиями.
- 6.2. Для настройки чувствительности срабатывания прибора необходимо предварительно обеспечить замыкание общего электрода с настраиваемым электродом при помощи рабочей жидкости. Поворачивая по часовой стрелке соответствующий регулятор «УСТАВКИ» (чувствительности) «1», «2», «3», «4» добиваемся срабатывания. Момент срабатывания отражается соответствующим светодиодом - «УРОВЕНЬ 1», «УРОВЕНЬ 2», «УРОВЕНЬ 3», «УРОВЕНЬ 4» (см.рис. 2 и рис.4)
- 6.3. После срабатывания соответствующий регулятор необходимо немного дальше повернуть по часовой стрелке, тем самым убрать погрешность срабатывания из за разброса проводимости жидкости в процессе эксплуатации.
- 6.4. При наличии системы верхнего уровня проконтролировать изменения сигналов в системе АСУТП.

7. Описание протокола Modbus

Для связи с прибором используется интерфейс RS485 и протокол Modbus в режиме RTU. Обмен происходит на настраиваемой скорости (115200 бод по умолчанию), 1 стартовый и 1 стоповый бит, 8 бит данных, контроля четности нет. Адрес прибора по умолчанию – 1. Описание протокола можно найти на сайте некоммерческой организации, поддерживающей данный протокол <http://www.modbus.org/specs.php>.

Прибором поддерживаются следующие функции Modbus:

03 (0x03) Read Holding Registers

04 (0x04) Read Input Registers

06 (0x06) Write Single Register

16 (0x10) Write Multiple registers

Карта регистров Modbus

Input регистры

Адрес ¹⁾	Размер ²⁾	Тип	Описание
0	1	целый	Состояние всех уровней побитно бит 0 – Состояние уровня 1 бит 1 – Состояние уровня 2 бит 2 – Состояние уровня 3 бит 3 – Состояние уровня 4
1	1	целый	Состояние уровня 1 (0 – ниже уровня, 1 – выше уровня)
2	1	целый	Состояние уровня 2 (0 – ниже уровня, 1 – выше уровня)
3	1	целый	Состояние уровня 3 (0 – ниже уровня, 1 – выше уровня)
4	1	целый	Состояние уровня 4 (0 – ниже уровня, 1 – выше уровня)

Holding регистры

Адрес ¹⁾	Размер ²⁾	Тип	Описание
0	1	целый	Адрес Modbus ³⁾
1	1	целый	Скорость интерфейса RS485 ⁴⁾ 0 - 2400, 1 - 4800, 2 - 9600, 3 - 19200, 4 - 38400, 5 - 57600, 6 – 115200

Примечания:

¹⁾Некоторые программы обмена по Modbus используют нумерацию регистров, начиная с единицы. В этом случае необходимо прибавить к адресу 1.

²⁾Размер параметра в регистрах.

³⁾Если записать значение адреса равное нулю, будет записан адрес 1. Если записать значение адреса большее 247, будет записан адрес 247.

⁴⁾Если записать значение большее 6, будет установлена скорость 6, что соответствует 115200 бод. Ответ на команду записи скорости осуществляется на прежней скорости передачи. Порт будет перестроен к началу следующей команды.

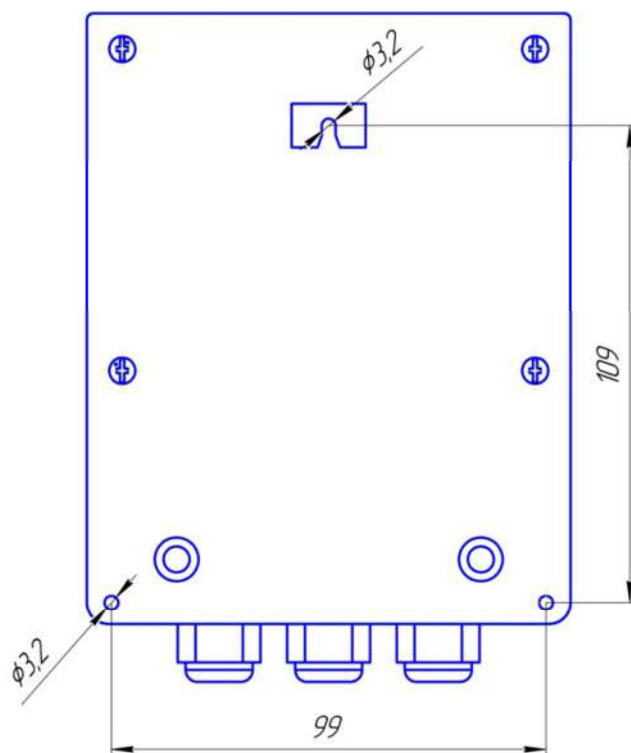
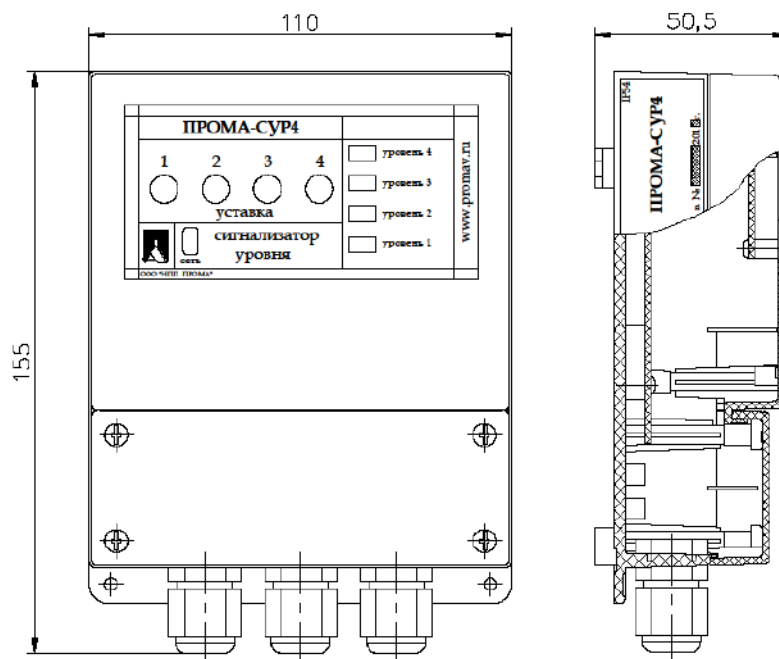


Рис. 2. Сигнализатор уровня ПРОМА-СУР-4.
Исполнение «Н» для настенного монтажа.

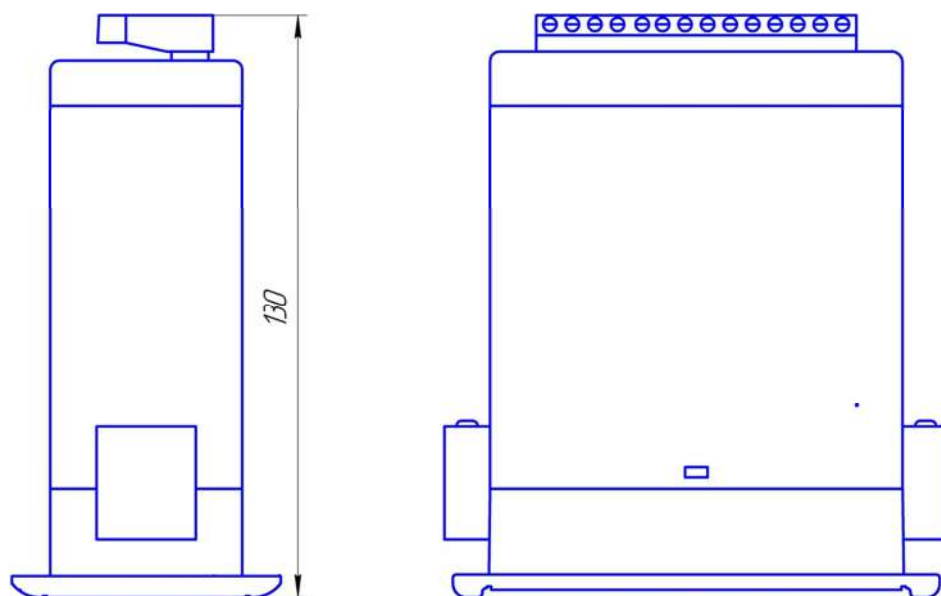
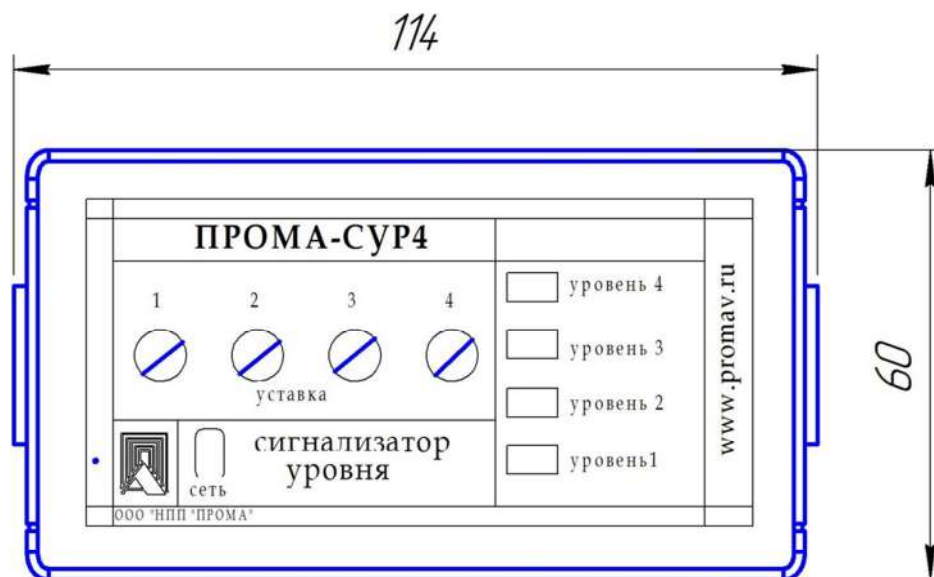
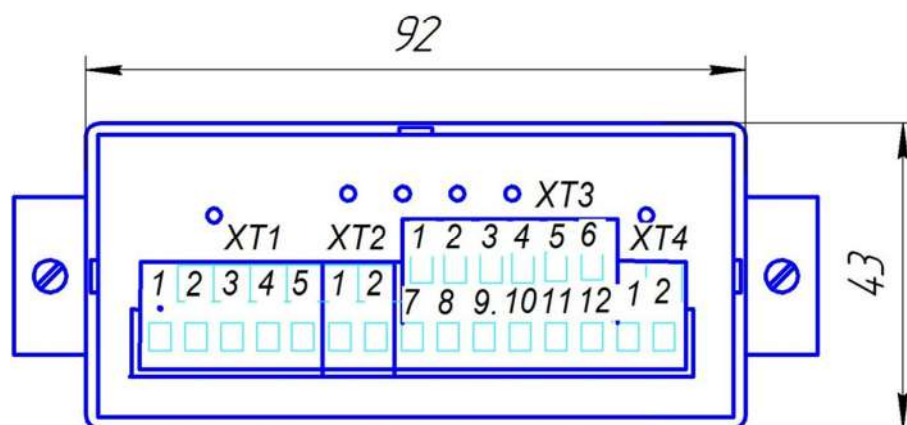


Рис. 3. Сигнализатор уровня ПРОМА-СУР-4.
Исполнение «Щ» для щитового монтажа.

Примечание. Для монтажа использовать вырез в щите 94x45 мм.



Вид спереди



Вид сзади

Рис. 4. Сигнализатор уровня ПРОМА-СУР-4.
Исполнение «Щ» для щитового монтажа.

8. ПРАВИЛА ХРАНЕНИЯ И ТРАНСПОРТИРОВАНИЯ

- 8.1. Транспортирование сигнализаторов ПРОМА-СУР-4 допускается всеми видами закрытого транспорта с соблюдением соответствующих норм и правил.
- 8.2. Условия транспортирования и хранения упакованных ПРОМА-СУР-4 должны соответствовать категории 5 по ГОСТ 15150.

9. СВИДЕТЕЛЬСТВО О ПРИЕМКЕ

9.1. Сигнализатор уровня ПРОМА-СУР-4, заводской № _____ соответствует ТУ 26.51.52-022-87875767-2018, комплекту КД В407.141.000.000 и признан годным к эксплуатации.

9.2. Дата выпуска _____ 201_ ОТК

_____/ подпись/
М.П.

10. СВЕДЕНИЯ ОБ УПАКОВКЕ

10.1. Сигнализатор ПРОМА-СУР-4 упаковывается в картонную коробку вместе с паспортом.

11. ГАРАНТИЙНЫЕ ОБЯЗАТЕЛЬСТВА

11.1. Изготовитель гарантирует безотказную работу ПРОМА-СУР-4 при соблюдении условий эксплуатации, транспортирования и хранения в течение 18 месяцев со дня ввода в эксплуатацию, но не более, чем 24 месяца со дня отгрузки потребителю.

12. СВЕДЕНИЯ ОБ УТИЛИЗАЦИИ

12.1. ПРОМА-СУР-4 не содержит экологически вредных материалов и подлежит утилизации эксплуатирующей организацией в соответствии с действующими правилами.

13. СВЕДЕНИЯ О СЕРТИФИКАЦИИ

Декларация соответствия ТР ТС 004/2011 «О безопасности низковольтного оборудования», ТР ТС 020/2011 «Электромагнитная совместимость технических средств». Регистрационный номер ЕАЭС N RU Д-РУ.АЖ26.В04366 от 13.08.2018 сроком действия до 12.08.2023.

Изготовитель ООО «НПП «ПРОМЫШЛЕННАЯ АВТОМАТИКА»
420054 г. Казань, ул. Г. Тукая, 125, для почты 420054 а/я 93
Тел./факс (843) 278-25-28, 278-25-00