



## РУКОВОДСТВО ПО ЭКСПЛУАТАЦИИ

стальной водогрейный  
жаротрубный промышленный котёл  
с максимальной температурой до 115°C

Модель котла: TITAN Prom

Мощность:  кВт

Заводской номер:

*Данное Руководство передается владельцу вместе с котлом*



## Оглавление.

<b>ВВЕДЕНИЕ .....</b>	<b>2</b>
<b>1. Общие сведения.....</b>	<b>3</b>
<b>2. Основные технические характеристики котлов.....</b>	<b>4</b>
<b>3. Установка и монтаж котла .....</b>	<b>6</b>
3.1. Общие замечания.....	6
3.2. Размещение котла.....	7
3.3. Гидравлическое подключение котла .....	9
3.4. Температурный режим работы котла .....	10
3.5. Присоединение к дымоходу .....	10
3.6. Передняя дверь топки котла.....	11
3.7. Установка горелки.....	13
3.8. Водоподготовка, подпитка и слив котла .....	15
3.9. Щит управления котла .....	15
<b>4. Пуск и обслуживание котла .....</b>	<b>18</b>
<b>5. Требования безопасности при эксплуатации и обслуживании котла.....</b>	<b>19</b>
<b>6. Требования охраны окружающей среды .....</b>	<b>20</b>
<b>7. Транспортировка и хранение котла.....</b>	<b>20</b>
<b>8. Гарантийные обязательства .....</b>	<b>21</b>

## **ВВЕДЕНИЕ**

*В комплекте с котлом обязательно должно поставляться два документа: данное руководство по эксплуатации, а также паспорт на котел.*

*Данное руководство по эксплуатации, а также паспорт на котел являются неотъемлемой и важной частью поставки котла и должны быть вручены пользователю. Если происходит изменение местонахождения котла, смена пользователя (перепродажа, передача), вместе с котлом должны быть переданы данное руководство по эксплуатации и паспорт на котел.*

*Настоящее руководство по эксплуатации содержит указания по установке, монтажу, техническому обслуживанию, ремонту и эксплуатации котлов.*

*Перед использованием котла внимательно изучите настоящее руководство по эксплуатации.*

### **ВНИМАНИЕ!**

**НЕВЫПОЛНЕНИЕ ТРЕБОВАНИЙ НАСТОЯЩЕГО РУКОВОДСТВА ПО ЭКСПЛУАТАЦИИ ПРИ МОНТАЖЕ, ПУСКЕ, ЭКСПЛУАТАЦИИ, ОБСЛУЖИВАНИИ И РЕМОНТЕ КОТЛОВ МОЖЕТ ПРИВЕСТИ К НАНЕСЕНИЮ УЩЕРБА ЗДОРОВЬЮ ИЛИ ИМУЩЕСТВУ ПОТРЕБИТЕЛЯ.**

*Предприятие-изготовитель не несет ответственности за убытки, вызванные несоблюдением настоящего руководства по эксплуатации. Кроме-того, ни при каких обстоятельствах предприятие-изготовитель не несет ответственность за упущенную выгоду и иные косвенные убытки.*

*При покупке котла, проверьте комплектность и товарный вид котла. Проверьте соответствие заводских номеров, указанных в шильдике на котел, в паспорте и в руководстве по эксплуатации котла.*

*Все работы по монтажу, установке и подключению котла должны выполняться только квалифицированными специалистами организаций, имеющих соответствующее свидетельство или допуск на выполнение данного вида работ. Подготовка к использованию и первый пуск котла, техническое обслуживание и ремонт котла, должны выполняться только квалифицированными специалистами специализированных организаций или организаций, уполномоченных изготовителем котла. Гарантийный ремонт котла может выполняться только организацией, уполномоченной изготовителем котла.*

*По результатам монтажа котла, подготовки к использованию и первого пуска котла, каждого обслуживания или ремонта котла требуйте от организации, выполнившей работы, обязательно заполнять соответствующие графы разделов «Свидетельства об установке и монтаже», «Свидетельства о подготовке к использованию и первом пуске», «Сведения о выполнении технического обслуживания котла, ремонте котла и замене элементов» в паспорте котла.*

*В данном руководстве под специализированной и уполномоченной организациями подразумевается:*

*«Специализированная организация» - организация, соответствующая требованиям, установленным Правилами пользования газом в части обеспечения безопасности при использовании и содержании внутридомового и внутриквартирного газового оборудования при предоставлении коммунальной услуги по газоснабжению, утвержденными Постановлением Правительства Российской Федерации.*

*«Организация, уполномоченная изготовителем котла» - организация, имеющая Сертификат, выданный изготовителем котла, либо организация, выполнение данного вида работ которой согласовано с изготовителем иным способом.*

*В связи с постоянным повышением качества котла, предприятие–изготовитель оставляет за собой право на внесение изменений в конструкцию котла, не отраженных в руководстве по эксплуатации, без уведомления потребителя.*

*Возможно изготовление котлов с техническими характеристиками, отличающимися от указанных в общем руководстве по эксплуатации на котлы. В этом случае уточненные характеристики котла указываются в паспорте или в руководстве по эксплуатации на конкретный котел (с конкретным заводским номером). Информация о котле, указанная в паспорте или в руководстве по эксплуатации на конкретный котел, является приоритетной по сравнению с информацией, указанной в общем руководстве по эксплуатации на котлы, выложенном на интернет-сайте производителя котлов или указанной в любых других источниках.*

ООО «ГАЗТЕХПРОМ»  
390027, г. Рязань, ул. Радиозаводская, д. 25  
Тел/факс (4912) 50-48-50, 24-34-19  
E-mail: info@termomarket.ru  
www.termomarket.ru

## 1. Общие сведения

Котел TITAN Prom – отопительный водогрейный, жаротрубный, стальной котел с закрытой камерой сгорания.

Максимальное рабочее давление воды в котле 0,6 МПа (6 бар).

Максимальная рабочая температура воды на выходе из котла 115°C.

В качестве нагреваемого теплоносителя используется вода.

В качестве топлива используется либо природный газ, либо сжиженный газ, либо жидкое печное топливо (допускается дизтопливо).

Котел предназначен для нагрева воды в системах отопления и теплоснабжения различных зданий и сооружений.

*Котел не предназначен для прямого подогрева воды хозяйственно-бытового горячего водоснабжения. В этом случае необходимо использовать разделительные теплообменники или бойлеры.*

Котел имеет цилиндрическую реверсивную топку. Продукты сгорания топлива совершают два оборота в топке котла, третий оборот совершается в трубном пучке. Внутри дымогарных труб трубного пучка установлены спиральные турбулизаторы. Они создают турбулентность в потоке нагретых газов, тем самым значительно увеличивают теплопередачу и позволяют котлу достигать высокий КПД.

Передняя дверь котла (на которую устанавливается горелка) может открываться как налево, так и направо, регулируется в вертикальной плоскости и по глубине для герметичности. Изнутри передняя дверь защищена от высоких температур огнеупорной теплоизоляцией. На фланец передней стенки устанавливается выбранная клиентом горелка. Над фланцем горелки находится смотровое стекло для наблюдения за пламенем в топочной камере.

Задняя крышка котла (со стороны дымохода) имеет съемную конструкцию, снабжена люком для очистки и осмотра камеры котла.

Котел должен применяться только по назначению, указанному в данном руководстве по эксплуатации. Использование котла не по назначению не допускается.

Запрещается внесение изменений в конструкцию и комплектацию котла, а также во внутренние электрические соединения щита управления котла.

Все работы по монтажу, установке и подключению котла, должны выполняться только квалифицированными специалистами организации, имеющей соответствующее свидетельство или допуск на выполнение данного вида работ. При монтаже котла требуйте от монтажной организации заполнения граф «Свидетельства об установке и монтаже» в паспорте котла.

Подготовку к использованию и первый пуск котла проводится только квалифицированными специалистами специализированных организаций или организаций, уполномоченных изготовителем котла. После выполнения этих работ требуйте заполнения соответствующих граф раздела «Свидетельства о подготовке к использованию и первом пуске» в паспорте котла.

Техническое обслуживание и ремонт котла может выполняться только квалифицированными специалистами специализированной организации, или организации, уполномоченной изготовителем котла. Гарантийный ремонт котла может выполняться только организацией, уполномоченной изготовителем котла. По результатам каждого обслуживания или ремонта котла требуйте от обслуживающей или ремонтной организации обязательно заполнять соответствующие графы разделов «Сведения о выполнении технического обслуживания котла, ремонте котла и замене элементов» в паспорте на котел.



Незаполнение или неполное заполнение граф «Свидетельства об установке и монтаже», «Свидетельства о подготовке к использованию и первом пуске», «Сведения о выполнении технического обслуживания котла, ремонте котла и замене элементов» в паспорте на котел может являться основанием для ограничения в предоставлении гарантийных обязательств предприятием-изготовителем котла.

## Основные технические характеристики котлов

Основные технические характеристики котлов приведены в таблице 1.

Основные размеры котлов приведены в таблице 2.

*В данных таблицах приведены только основные характеристики котлов. При проектировании, монтаже и эксплуатации котлов также обязательно необходимо учитывать и другие характеристики, приведенные далее по тексту настоящего руководства.*

**Таблица 1. Технические характеристики котлов TITAN Prom**

Модель котла	Номинальная полезная мощность		Потребляемая мощность (мощность топки)		КПД	Расход газа *	$\Delta P$ топки	$\Delta P$ по воде	Макс, рабочее давление	Емкость по воде	Масса котла (без воды)
	кВт	ккал/ч	кВт	ккал/ч							
TITAN Prom 2000	2000	1720000	2174	1869640	92	234	9,5	55	0,6	2400	3600
TITAN Prom 2500	2500	2150000	2717	2336620	92	292	10	62	0,6	3000	4250
TITAN Prom 3000	3000	2580000	3261	2804460	92	351	10,5	70	0,6	3100	4900
TITAN Prom 3500	3500	3010000	3804	3271440	92	409	11	78	0,6	3700	6350
TITAN Prom 4000	4000	3440000	4348	3739280	92	467	12	85	0,6	4200	7150

\* – справочное значение, максимальный расход при теплотворной способности газа 8000 ккал/м<sup>3</sup>.

Модель котла	Условный диаметр патрубка, Ду, мм				
	N1	N2	N3	N4	N5
TITAN Prom 2000	150	150	100	G 1¼"	G ½"
TITAN Prom 2500	150	150	100	G 1¼"	G ½"
TITAN Prom 3000	200	200	125	G 1¼"	G ½"
TITAN Prom 3500	200	200	150	G 1½"	G ½"
TITAN Prom 4000	200	200	150	G 1½"	G ½"

N1 – патрубок нагреваемой воды на входе в котел (обратка)

N2 – патрубок нагретой воды на выходе из котла (подача)

N3 – патрубок предохранительного клапана

N4 – патрубок слива воды из теплообменника котла

N5 – патрубок дренажа конденсата и коллектора дымовых газов

D3 – присоединение дымохода

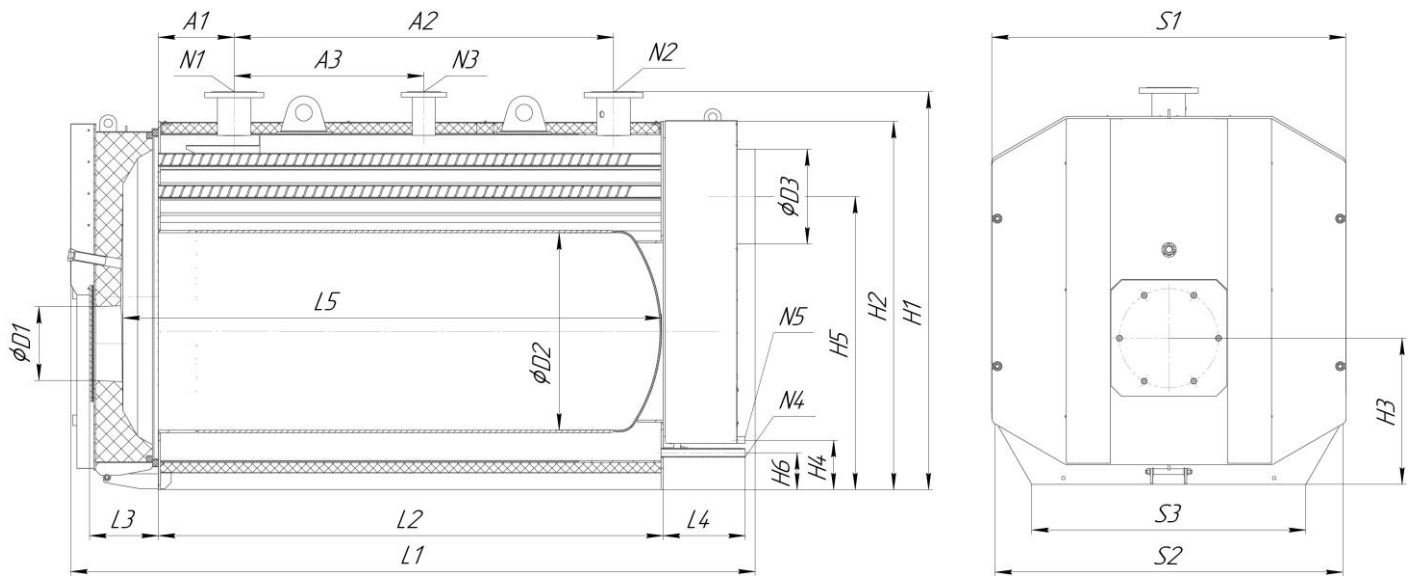


Рисунок 1. Внешний вид котлов Titan Prom 2000 - 4000 кВт

Таблица 2. Установочные, габаритные, и присоединительные размеры котлов TITAN Prom

Модель котла	Размер, мм																			
	L1	L2	L3	L4	L5	A1	A2	A3	H1	H2	H3	H4	H5	H6	S1	S2	S3	D1	D2	D3
TITAN Prom 2000	3300	2400	325	400	2500	260	1900	1000	1890	1750	700	300	1400	180	1680	1680	1250	350	940	450
TITAN Prom 2500	3890	2990	325	400	3090	260	2490	1590	1890	1750	700	300	1400	180	1680	1680	1250	350	940	450
TITAN Prom 3000	3870	2960	325	400	2830	360	2240	1490	2000	1860	730	340	1420	180	1800	1800	1300	420	1075	550
TITAN Prom 3500	4150	3200	360	450	3370	360	2470	1470	2200	2050	820	300	1575	200	1950	1950	1400	420	1220	600
TITAN Prom 4000	4630	3680	360	450	3850	360	2950	1950	2200	2050	820	300	1575	200	1950	1950	1400	420	1220	600

## 2. Установка и монтаж котла

### 2.1. Общие замечания

Монтаж котла должен производиться по проектной и рабочей документации, разработанной в установленном порядке специализированной организацией, имеющей допуск на выполнение данного вида проектных работ.

Монтажные работы и подключение котла, должны выполнять только квалифицированные специалисты организации, имеющих соответствующее свидетельство или допуск на выполнение данного вида работ.

Размещение и монтаж котла должны быть выполнены строго в соответствии с действующими законами и иными документами, устанавливающими обязательные требования в области технического регулирования, промышленной и пожарной безопасности. При размещении и монтаже котлов необходимо обязательно соблюдать действующие регламенты и правила в области пожарной безопасности; регламенты и правила в области безопасности зданий и сооружений; регламенты и правила в области безопасности систем газоснабжения (если котел используется на газовом топливе); регламенты и правила в области систем отопления, теплоснабжения, котлов и котельных; иные действующие регламенты нормы и правила, имеющие статус обязательного применения и распространяющие область своего действия на установку данного котла.

Действующим регламентом и нормативным требованиям должны соответствовать не только непосредственно установка самого котла, но и все системы, к которым присоединяется котел, в том числе система тепломеханических трубопроводов, системы газоснабжения и/или топливоснабжения, системы автоматизации и электроснабжения, дымовая труба и помещение котельной и т.д.

По результатам монтажа должны быть обязательно заполнены графы  
"Свидетельства об установке и монтаже " в паспорте котла.



*При установке котлов в стесненных условиях, в блочно-модульных, контейнерных или транспортабельных котельных, предприятие-изготовитель котлов допускает отступления от требований настоящего руководства при условии, что данные отступления письменно согласованы с предприятием-изготовителем. В этом случае, с целью соблюдения условий гарантии на котлы, должен быть обязательно оформлен лист согласования отступлений, который вклеивается в паспорт котла.*

## 2.2. Размещение котла

Котел предназначен для размещения внутри закрытого помещения.

Помещение для установки котла должно соответствовать требованиям действующих регламентов, норм и правил, а также требованиям настоящего руководства по эксплуатации:

1) Полы, стены и перекрытия помещения должны быть выполнены из негорючих материалов и покрыты влагостойкой негорючей краской или иным влагостойким негорючим покрытием. Если стены и перекрытия делаются из сэндвич-панелей, то они обязательно должны быть с негорючим утеплителем.

2) В помещении должна быть приточно-вытяжная вентиляция, рассчитанная не менее, чем на однократный воздухообмен в час плюс расход воздуха на горение. Рекомендуется, чтобы система вентиляции была естественная. В случае выполнения вентиляции с механическим побуждением (либо при установке механических запорных устройств на естественной вентиляции) она должна быть обязательно заблокирована с работой котла таким образом, чтобы при отключении (перекрытии) вентиляции, происходила немедленная автоматическая остановка котла и блокировка работы его горелки.

3) Проем для забора воздуха приточной вентиляции должен располагаться не ниже 1,2 м от уровня земли.

4) В помещении обязательно должно иметься окно на улицу. Рекомендуется, чтобы окна в помещении были сделаны с одинарным остеклением (не стеклопакет и не стеклоблоки) общей суммарной площадью из расчета не менее чем  $0,03 \text{ м}^2$  на  $1 \text{ м}^3$  объема помещения;

5) Помещение должно иметь возможность свободного проветривания (либо дверь, либо окно, распахивающееся непосредственно на улицу).

**Внимание! Котел запрещено устанавливать во внутреннем помещении здания, не имеющем окон или выхода на улицу, а также в помещении, не оборудованном вентиляцией.**

Кроме этого, рекомендуется также соблюдать следующие требования к помещению для размещения котла:

- высота потолков не менее 2,5 м;
- помещение должно иметь отдельный выход на улицу;
- дверной проем должен быть не менее ширины котла, дверь должна быть сделана из негорючих материалов, распахиваться наружу из помещения, дверной замок должен отпираться изнутри без ключа;

Котел не рекомендуется располагать в подвальных и цокольных помещениях здания, если иное отдельно не разрешено соответствующими регламентами, нормами или правилами для данного вида зданий.

Котел должен быть установлен на ровную, твердую горизонтальную поверхность. Поверхность для установки котла должна быть выровнена, перепад по высоте по всей площади поверхности допускается не более 5 мм. Допускается выполнение постамент (подъема пола) для установки котла, возвышающегося над уровнем остального пола котельной. Заглубление котла относительно уровня основного пола – не допускается.

В случае размещения котла в блочно-модульной котельной, балки основания пола под котлом должны быть рассчитаны на прогиб не более  $1/300$  длины при транспортировке котельной, и не более  $1/600$  длины при эксплуатации.



## Расстояния от котла до стен помещения при установке котла

### Спереди

Расстояние должно быть обязательно не менее 1 м от стены помещения до горелки, установленной на котле.

\* Рекомендуется, по возможности, для более легкого обслуживания котла оставлять спереди котла свободное пространство длиной, равной размеру L2, указанному в таблице 2 данного руководства, либо размещать в этой зоне оборудование, которое, при необходимости возможно демонтировать без больших усилий.

### Сзади котла

Расстояние должно быть не менее 0,8 м, от стены помещения до задней стенки котла.

### Сбоку котла

Котел не требует обязательного обслуживания одновременно с обеих боковых сторон.

Достаточно обеспечить проход шириной не менее 0,6 м с любой одной боковой стороны котлы.

Другой боковой стороной допускается поставить котел рядом с ограждающими конструкциями помещения или иным инженерным оборудованием, при этом желательно оставить минимальный зазор 50 мм.

\*\* Однако при этом надо учитывать, что если открытие передней двери котла для прочистки предполагается в эту сторону, то для свободного открытия двери желательно, чтобы это расстояние было не менее размера L3, указанного в таблице 2 данного руководства.

### Сверху котла

Расстояние сверху котла до глухого перекрытия должно быть не менее 0,5 м. Если перекрытие (площадка над котлом) выполнено из просечно-вытяжного листа или иного сетчатого материала, допускающего свободную циркуляцию воздуха, то расстояние до него может быть любым.

Рекомендуется, чтобы общая высота помещения в месте установки котла была не менее 2,5 м.

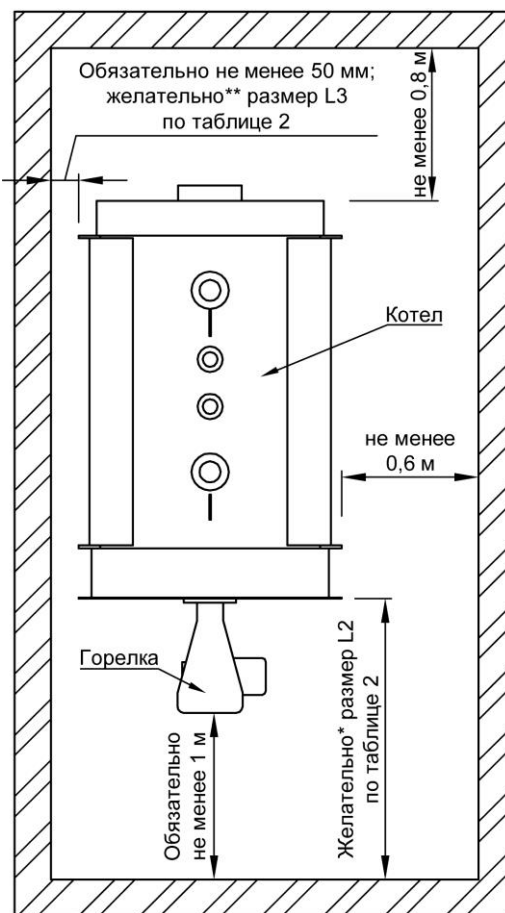


Рисунок 2. Размещение котла

### 2.3. Гидравлическое подключение котла

Расположение, назначение и диаметры патрубков присоединения котла приведены на Рисунках 1.1, 1.2, и в Таблице 1 данного руководства по эксплуатации.

**Внимание! Максимальное рабочее давление котла составляет 0,6 МПа.**

Система теплоснабжения, к которой присоединяется котел, должна быть выполнена таким образом, чтобы давление воды в котле никогда не превышало данного значения ни при каких режимах эксплуатации.

На котле имеется патрубок N3 (см. рисунки 1.1 и 1.2), к которому обязательно должен быть подсоединен пружинный предохранительный клапан, срабатывающий при превышении давлением воды максимального рабочего значения. Диаметр предохранительного клапана должен быть не менее диаметра соответствующего патрубка на котле. На трубопроводах до и после предохранительного клапана не должно быть никаких запорных устройств и никаких заужений. Трубопровод от предохранительного клапана должен быть выведен таким образом, чтобы исключить ошпаривание людей при срабатывании клапана.

Система автоматизации котла должна быть обязательно оборудована устройством контроля давления воды на выходе из котла, автоматически останавливающим котел и блокирующим работу горелки при превышении давлением воды максимального рабочего значения. Устройство должно быть подсоединено к трубопроводу, сразу на выходе из котла, до запорного устройства на трубопроводе. Повторный запуск котла после срабатывания такого устройства должен быть возможен только вручную (после ручного сброса сигнала аварии).

К системе трубопроводов котла должен быть подключен закрытый расширительный мембранный бак, компенсирующий тепловое расширение воды в трубопроводах и предотвращающий связанное с этим превышение давления воды в котле. Размер расширительного бака подбирается по расчету проектной организацией в зависимости от общих параметров системы теплоснабжения. Рекомендуется, чтобы объем расширительного бака составлял 10% от объема воды в трубопроводах закрытой системы, к которой подключен котел. Допускается подсоединение расширительного бака через тройник либо к патрубку предохранительного клапана котла, либо к сливному патрубку котла, при условии, что тройник присоединения расширительного бака не заужает основной отходящий от патрубка трубопровод. Допускается применение вместо расширительного бака иных специализированных систем и оборудования, гарантированно защищающих котел от превышения давления воды при тепловом расширении.

При эксплуатации котел должен быть обязательно полностью заполнен водой. Минимально допустимое давление воды в котле - не менее 0,07 МПа. Система автоматизации котла должна быть оборудована устройством контроля давления, автоматически блокирующим работу горелки котла при понижении давления воды ниже данного значения. Допускается установка одного общего устройства контроля минимального давления воды на общем трубопроводе котлов или коллекторе, отключающее одновременно сразу несколько котлов и иное оборудование в случае критической утечки воды из системы.

Все подключения трубопроводов к котлу должны быть выполнены таким образом, чтобы вес трубопроводов, арматуры, и температурные расширения не создавали нагрузки на котел.

*Предохранительные клапаны, расширительные баки и устройства контроля давления по умолчанию в комплект поставки котла не входят. Их необходимо либо заказывать дополнительно с котлом, либо допускается подобрать и приобрести их самостоятельно.*

## 2.4. Температурный режим работы котла

**Внимание! Максимальная рабочая температура воды на выходе из котла составляет 115°C.**

Система теплоснабжения, к которой присоединяется котел, а также система автоматизации котла должны быть выполнены таким образом, чтобы температура воды на выходе из котла никогда не превышала данного значения ни при каких режимах эксплуатации.

Система автоматизации котла должна быть обязательно оборудована устройством контроля температуры воды на выходе из котла, автоматически останавливающим котел и блокирующим работу горелки при превышении температурой воды максимального рабочего значения. Устройство должно быть подсоединено к трубопроводу, сразу на выходе из котла, до запорного устройства на трубопроводе. Повторный запуск котла после срабатывания такого устройства должен быть возможен только вручную (после ручного сброса сигнала аварии).

Рекомендуемая разность температур воды между входом и выходом котла 20...25°C при максимальной тепловой нагрузке на котел. Допускается эксплуатация котла при меньшей разности температур воды между входом и выходом. Максимальная допустимая разность температур воды между входом и выходом котла 40°C, эксплуатация котла при большей разности температур не допускается, так как это может привести к большим температурным напряжениям, локальным перегревам и повреждению теплообменника котла.

Во избежание образования конденсата на поверхностях теплообменника котла, температура обратной воды на входе в котел должна быть не менее 60°C. Для выполнения данного требования рекомендуется организовывать частичный подмес (рециркуляцию) более горячей воды на выходе из котла в трубопровод обратной воды на входе в котел, включаемый, когда температура обратной воды из системы ниже необходимого значения. Расход воды подмеса (рециркуляции) рекомендуется выбирать не менее 1/3 общего расчетного расхода воды через котел.

Не допускается эксплуатация котла с тепловой нагрузкой менее 30% от номинальной полезной мощности котла, указанной в Таблице 1 настоящего Руководства по эксплуатации, так как это может привести к повреждению теплообменника котла.

*Оборудование для организации подмеса (рециркуляции) воды в комплект поставки котла не входит, подбирается и приобретается отдельно.*

*По комплектации котла устройствами контроля температуры - смотрите информацию в главе «Щит управления» данного руководства по эксплуатации.*

## 2.5. Присоединение к дымоходу

Котел предназначен для подсоединения к дымовой трубе с естественной тягой. Рекомендуемое разрежение на выходе котла 5...20 Па. Расчетная температура дымовых газов на выходе котла 190°C.

Сечение и высота дымохода должны выбираться на основании аэродинамического расчета и расчета рассеивания вредных веществ в атмосфере, выполняемых проектной организацией.

Конструкция дымохода должна быть такой, чтобы, в случае образования конденсата в дымоходе или попадания мусора в ствол дымовой трубы, исключалось попадание конденсата и мусора в котел.

Подсоединение дымохода к котлу должны быть выполнены таким образом, чтобы нагрузки от веса дымохода и температурных расширений не передавались на котел.

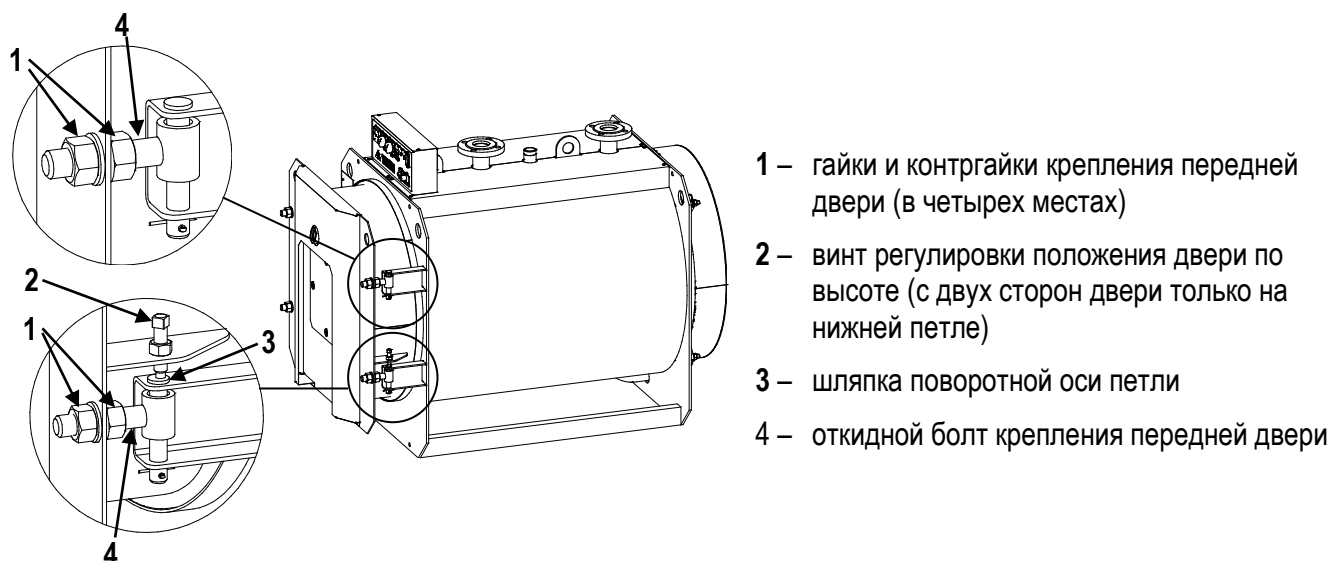
Площадь сечения участка дымохода, соединяющего котел с вертикальным стволом дымовой трубы, должна быть не менее сечения патрубка выхода дымовых газов котла. Данный участок дымохода должен быть оборудован шибером. Шиббер в закрытом состоянии не должен полностью перекрывать дымоход, для этого в заслонке шиббера рекомендуется выполнить отверстие диаметром 50 мм.

Все повороты, углы, врезки и тройники на дымоходе рекомендуется делать под косым углом (например, под 30°, 45° или 60°). Выполнение поворотов и врезок под прямым углом нежелательно. При подключении к одной дымовой трубе нескольких котлов, конструкция дымоходов должна быть выполнена таким образом, чтобы исключить влияние работы котлов друг на друга.

## 2.6. Передняя дверь топки котла

Крепление передней двери топки котла показано на рисунке 3.1.

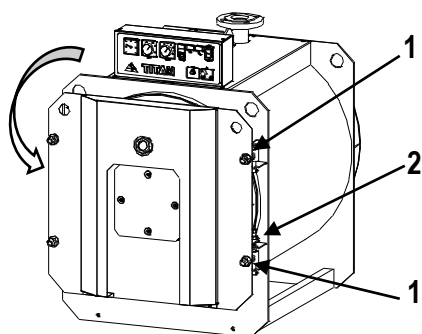
Передняя дверь может открываться (распахиваться) как в левую, так и в правую сторону.



- 1 – гайки и контргайки крепления передней двери (в четырех местах)
- 2 – винт регулировки положения двери по высоте (с двух сторон двери только на нижней петле)
- 3 – шляпка поворотной оси петли
- 4 – откидной болт крепления передней двери

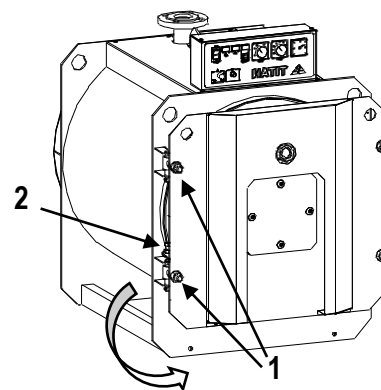
Рисунок 3.1 Петли передней двери топки котла

### Открывание передней двери (крышки) котла:



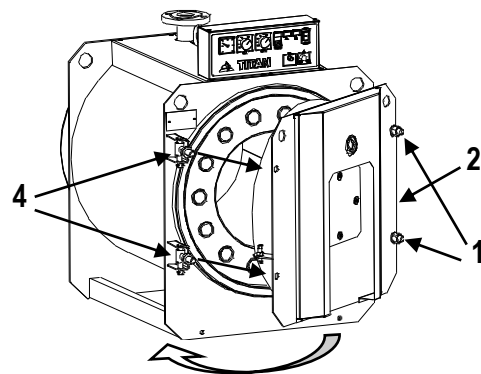
- 1) Определитесь, в какую сторону будете открывать переднюю дверь котла.
- 2) Перед открытием двери, со стороны петель, на которых дверь будет висеть, когда будет открываться:
  - убедитесь, что гайки 1 затянуты и на верхней и на нижней петлях;
  - на нижней петле винт 2 должен быть завернут до упора (упираться в шляпку 3).

- 3) Со стороны петель, которые будут размыкаться и где дверь будет открываться:
  - открутите гайки 1;
  - на нижней петле открутите винт 2 так, чтобы между ним и шляпкой петли образовался зазор.
- 4) Откройте дверь котла.

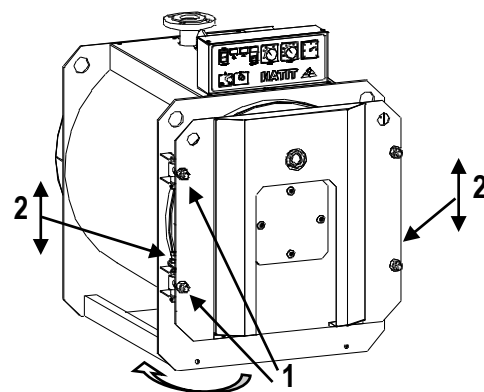


### Закрывание передней двери (крышки) котла:

- 1) Закройте переднюю дверь котла, при этом откидные болты **4** вставьте в отверстия в крышке двери.
- 2) Если откидные болты не попадают в отверстия двери, то со стороны петель, на которых висит дверь:
  - убедитесь, что гайки **1** затянуты и на верхней и на нижней петлях;
  - на нижней петле, заворачивая/отворачивая регулировочный винт **2**, поднимите/опустите дверь на петлях так, чтобы откидные болты **4** выровнялись по высоте с отверстиями в двери и их можно было вставить в эти отверстия.



- 3) Закройте переднюю дверь.  
Если на нижней петле регулировочный винт **2** упирается в кронштейн и не дает плотно закрыть дверь, то выкрутите регулировочный винт **2** вверх так, чтобы дверь свободно закрылась.
- 4) Наденьте шайбы и накрутите гайки **1** (не затягивая их) на откидные винты **4**.
- 5) Регулировочными винтами **2** на нижних петлях, с обеих сторон двери котла, выровняйте дверь так, чтобы кромка двери выровнялась относительно уплотнительного шнура.
- 6) Притяните гайками **1** дверь к уплотнительному шнуру.
- 7) Затяните контргайки **1** с обратной стороны двери.



## 2.7. Установка горелки

*Горелка по умолчанию в комплект поставки котла не входит, а подбирается и приобретается отдельно.*



**Внимание! При подборе, установке и эксплуатации горелки, помимо данного руководства по эксплуатации, необходимо обязательно ознакомиться и соблюдать требования инструкций и руководств на выбранную горелку.**

Подбор горелки должен осуществляться только опытным, квалифицированным специалистом. Рекомендуется обращаться для этого в организации, имеющие опыт монтажа и пуско-наладки данного типа котлов и горелок. При подборе горелки также рекомендуется проконсультироваться с техническим представителем производителя выбранного типа горелок.

Котел предназначен для работы с блочной наддувной горелкой, работающей на природном или сжиженном газе, либо на жидком печном топливе (допускается дизтопливо).

Основные параметры котла, необходимые для подбора горелки: мощность топки и сопротивление топки ( $\Delta P$ ) – приведены в таблице 1 данного руководства; диаметр и длина камеры сгорания – приведены в таблице 2 данного руководства.

Горелка крепится к фланцевой плите на передней двери топки котла. По умолчанию, фланцевая плита поставляется глухой. Отверстия, необходимые для установки горелки, выполняются по месту, под конкретную горелку, устанавливаемую на данный котел.

*Если потребителю заранее известны точные тип, марка и размеры горелки, которую он будет устанавливать на котел, то предприятие-изготовитель котла может заранее выполнить в плите необходимые отверстия за дополнительную оплату. В некоторых случаях, для некоторых горелок может потребоваться установка специальной удлиняющей вставки между горелкой и дверью топки котла. Данная вставка также делается либо потребителем самостоятельно, либо изготавливается предприятием-изготовителем котла за дополнительную оплату.*

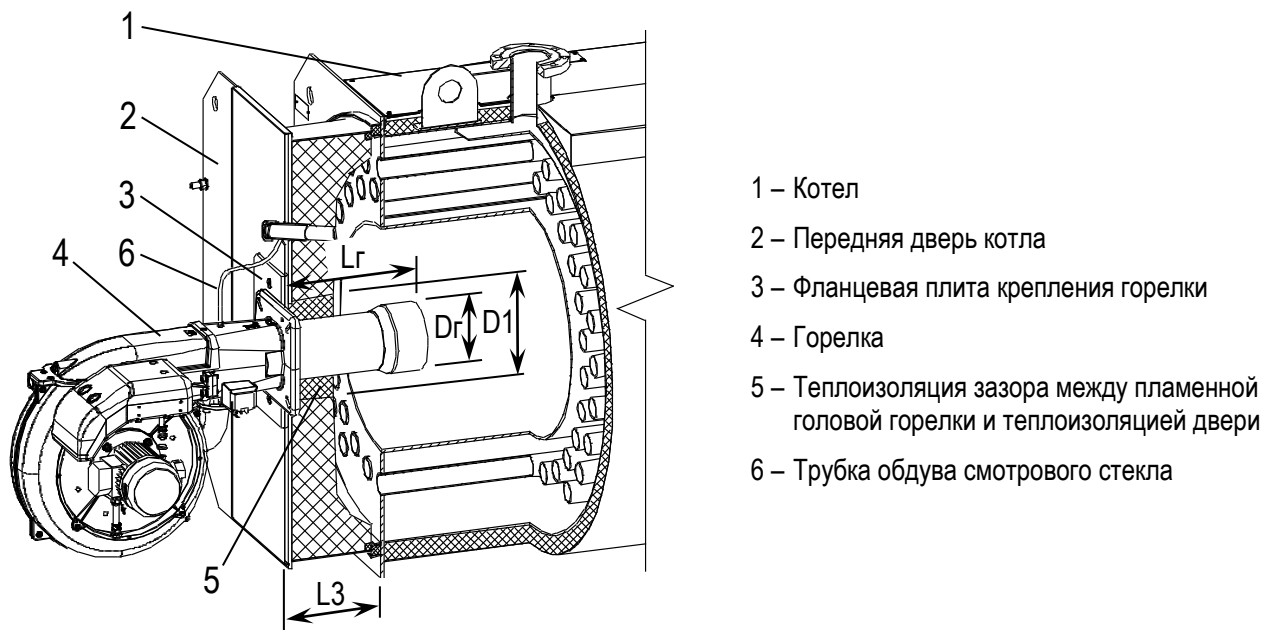
При установке горелки, пламенная голова горелки должна входить в камеру сгорания котла (Рисунок 4). При этом диаметр пламенной головы  $D_g$  должен быть менее диаметра отверстия  $D_1$  в двери топки котла (размер  $D_1$  – указан в таблице 2 в начале данного руководства).

Длина пламенной головы горелки  $L_g$  (Рисунок 4) должна быть в пределах от  $(L_3+20)$  мм до  $(L_3+100)$  мм (размер  $L_3$  – указан в таблице 2 в начале данного руководства).

**Внимание! После установки горелки, зазор между пламенной головой горелки и теплоизоляцией двери топки котла должен быть обязательно полностью плотно заполнен огнеупорным теплоизоляционным материалом - каолиновой ватой (поз. 5 на рисунке 4).**

Также необходимо проверить, чтобы не было никаких зазоров или щелей в теплоизоляции передней двери котла (например, между секциями теплоизоляции, если теплоизоляция состоит из нескольких секций и секторов; или между теплоизоляцией и наружной обечайкой двери котла). При возникновении зазоров или щелей их необходимо заполнить каолиновой ватой или печным огнеупорным герметиком.

После закрепления горелки, необходимо штуцер обдува смотрового стекла на передней двери котла соединить трубкой с соответствующим штуцером на установленной горелке (поз. 6 на рисунке 4).



**Рисунок 4. Установка горелки**

Перед закрытием передней двери котла необходимо убедиться, что во все жаровые трубы теплообменника котла вставлены турбулизаторы.

Передняя дверь котла должна закрываться плотно и герметично. Место прилегания двери к теплообменнику котла должно быть уплотнено асбестовым или каолиновым шнуром. При необходимости, прилегание двери надо отрегулировать гайками на петлях двери котла.

Настройка минимальной мощности горения (или первой ступени) для горелок должна составлять не менее 35% от потребляемой мощности котла, указанной в Таблице 1 настоящего Руководства по эксплуатации. Оптимальное значение 50-60%. Настройка максимальной мощности горения (или второй ступени) для горелок должна составлять не более потребляемой мощности котла, указанной в Таблице 1 настоящего Руководства по эксплуатации.

**Внимание! Перед пуском котла горелка должна быть настроена таким образом, чтобы ее мощность горения не превышала потребляемой мощности (мощности топки) котла.**

## 2.8. Водоподготовка, подпитка и слив котла

В качестве теплоносителя в котле следует использовать воду.

Вода для заполнения системы и подпитки котла должна соответствовать действующим требованиям к качеству воды централизованных систем питьевого водоснабжения, а также следующим требованиям:

прозрачность по шрифту, не менее:	30 см;
жесткость, не более:	0,7 мг×эquiv/кг;
железо, не более:	0,3 мг/л;
значение pH:	от 7,5 до 9,0.

Необходимо не реже одного раза в неделю проверять соответствие подпиточной воды данным требованиям. Подпитка котлов сырой необработанной водой не допускается. В случае, если в котельной предусмотрена аварийная линия прямой подпитки необработанной водой, кран на данной линии должен быть опломбирован в закрытом состоянии.

Не допускается заполнение холодной водой разогретого котла. Подпитка должна быть организована таким образом, чтобы при подпитке работающей системы не нарушались требования к температуре обратной воды и разнице температуры воды между подачей и обраткой, установленные в разделе «Температурный режим работы котла» данного руководства по эксплуатации.

Система теплоснабжения, к которой подсоединен котел, должна быть оборудована фильтрами, исключающими попадание механических загрязнений в котел.

Перед подсоединением котла и заполнением его водой, система трубопроводов должна быть промыта от механических загрязнений и шлама.

В случае остановки котла, рекомендуется систему трубопроводов и котел оставлять заполненными водой. Сливать воду из котла следует только при остановке котла на значительно длительный период и (или) при вероятности размораживания системы.

## 2.9. Щит управления котла

Возможны три варианта комплектации котла щитом управления:

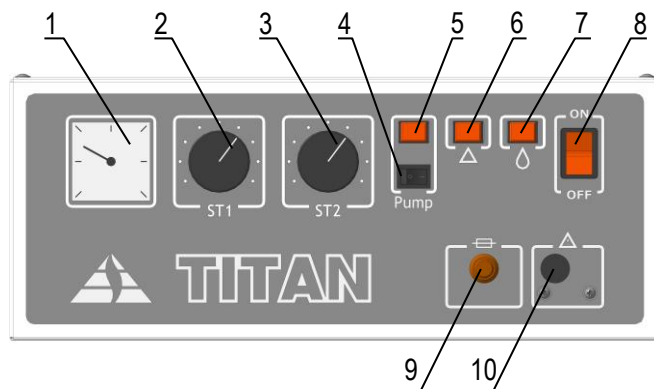
- без щита управления (в этом случае котел поставляется без каких-либо устройств управления, автоматизации и защиты);
- с термостатическим щитом управления TIPROmatic.
- со щитом электронного каскадного управления котлами TIPROmatic Control или TIPROmatic Complex.

В данном руководстве по эксплуатации описывается работа котла с термостатическим щитом управления (и везде по тексту подразумевается, что котел укомплектован именно термостатическим щитом, если иное не оговорено отдельно).

В случае использования щитов электронного управления TIPROmatic Control или TIPROmatic Complex – на них предоставляются отдельные Руководства по эксплуатации.

*Все щиты управления котла (и термостатические, и электронные) приобретаются отдельно и в стоимость самого котла не входят.*





- 1 – индикатор температуры
- 2 – регулировочный термостат 1-й ступени
- 3 – регулировочный термостат 2-й ступени
- 4 – выключатель насоса подмеса котловой воды
- 5 – индикатор работы насоса подмеса котловой воды
- 6 – индикатор «Перегрев»
- 7 – индикатор «Блокировка горелки»
- 8 – выключатель включения/отключения котла
- 9 – предохранитель
- 10 – аварийный термостат с ручным сбросом

**Рисунок 6. Внешний вид термостатического щита управления котла**

Щит управления котла подключается к электросети 220В 50Гц с заземляющим контактом.

Предприятие-производитель не несет ответственности за вред, причиненный людям и имуществу, в результате неправильного заземления.

Индикатор температуры показывает температуру воды на выходе из котла.

Регулировочные термостаты первой и второй ступени контролируют температуру воды на выходе из котла и управляют двухступенчатой горелкой, поддерживая температуру воды на выходе из котла на заданном уровне. Рекомендуется термостат первой ступени выставлять на необходимую температуру воды на выходе котла, а термостат второй ступени выставлять примерно на 5°C ниже этого значения.

*Использование встроенных регулировочных термостатов управления не является обязательным. Допускается отсоединить регулировочные термостаты и управлять работой котла от внешнего устройства (термостата или контроллера), обеспечивающего соблюдение требований к температурному режиму работы котла.*

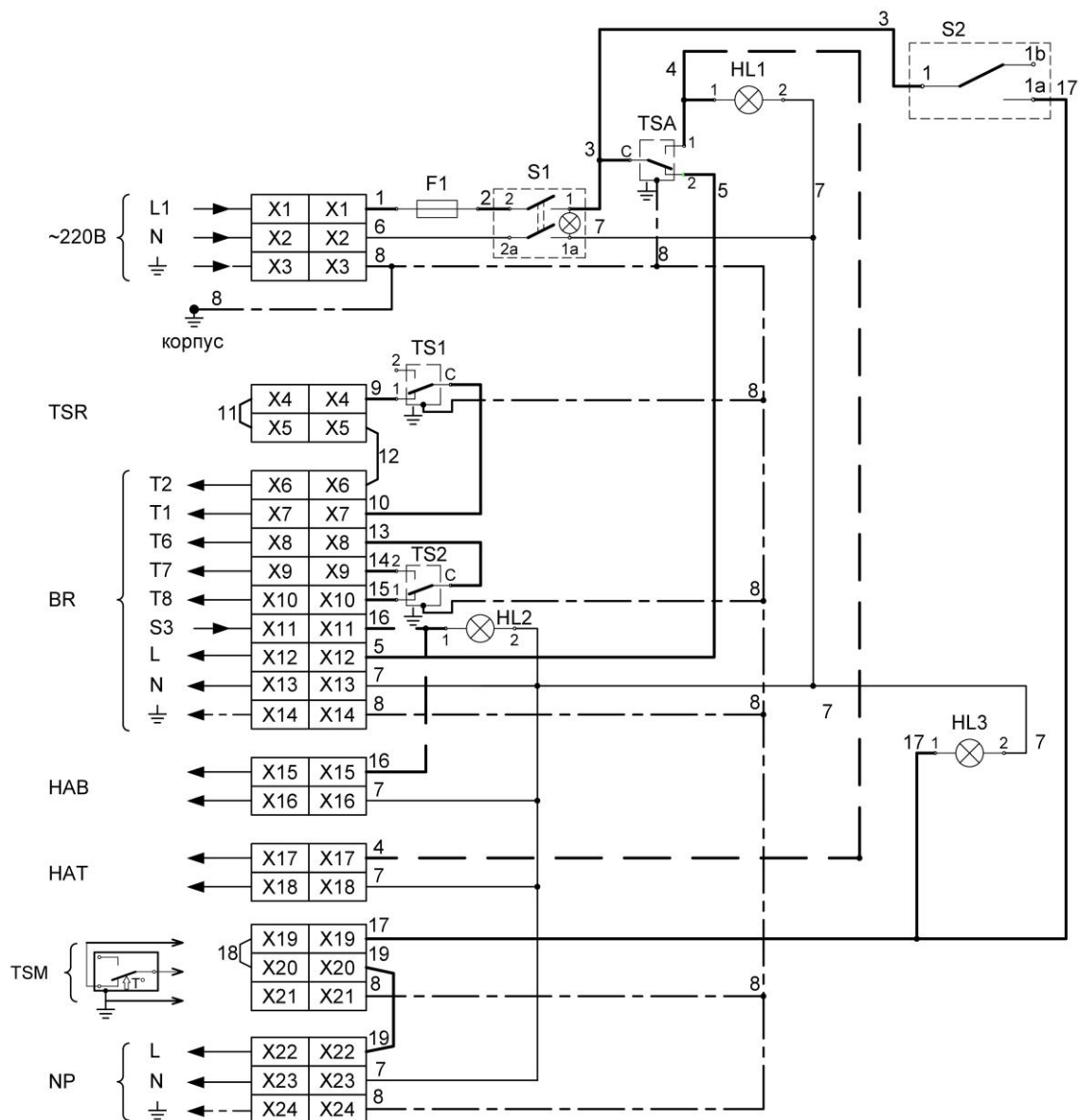
Аварийный термостат срабатывает при превышении температуры воды на выходе из котла и блокирует работу котла. Аварийный термостат имеет ручной сброс. Повторно замкнуть термостат после его срабатывания возможно только вручную, после остывания термостата, нажав кнопку на термостате.

**Внимание! Термостатический щит управления TIPROmatic поставляется с аварийным термостатом, настроенным на максимальную температуру до 110°C. В случае необходимости настройки аварийной блокировки на большую температуру, необходимо использовать котел со щитом электронного управления TIPROmatic Control или TIPROmatic Complex.**

Индикатор «Перегрев» загорается в случае срабатывания аварийного термостата превышения температуры воды на выходе из котла.

Индикатор «Блокировка горели» загорается по сигналу от блока управления горелки при её блокировке в случае нештатной ситуации.

Насос подмеса (рециркуляции) котловой воды предназначен для поддержания минимальной температуры обратной воды на входе в котел. Насос работает по сигналу внешнего термостата температуры обратной воды. Требования к температуре срабатывания термостата и производительности насоса – смотрите в главе «Температурный режим работы котла» данного руководства по эксплуатации. Насос подмеса и термостат обратной воды в комплект поставки котла не входят и приобретаются отдельно.



**Рисунок 6. Электрическая схема термостатического щита управления котла**

- X1 ... X24 – зажимы винтовые контактные
- F1 – предохранитель
- S1 – выключатель питания котла
- S2 – Выключатель насоса подмеса
- HL1 – индикатор «Перегрев»
- HL2 – индикатор «Блокировка горелки»
- HL3 – индикатор «Насос подмеса включен»
- TS1 – регулировочный термостат 1-й ступени горелки котла
- TS2 – регулировочный термостат 2-й ступени горелки котла
- TSA – аварийный термостат перегрева котла с ручным сбросом
- TSR – контакты подключения внешнего сигнала пуска/останова котла ("сухие" контакты реле на 220 В)
- TSM – внешний термостат минимальной температуры обратной воды на входе в котел  
(Необходимо использовать термостат, коммутирующий переменное напряжение 220 В и ток не менее 4 А.)
- NP – контакты подключения внешнего насоса подмеса (рециркуляции) котловой воды  
(Напрямую к щиту управления котла допускается подключать только однофазный насос мощностью не более 850 Вт. В ином случае необходимо использовать промежуточное реле или контактор.)
- BR – блок управления газогорелочным устройством
- HAB – контакты для передачи сигнала «Блокировка горелки» на внешнее устройство (фаза 220 В)
- HAT – контакты для передачи сигнала «Перегрев» на внешнее устройство (фаза 220 В)

### 3. Пуск и обслуживание котла

Первый пуск котла после его монтажа, после длительного простоя или после ремонта должны выполнять только квалифицированные специалисты специализированных организаций или организаций, уполномоченных изготовителем котла.

С целью обеспечения срока службы котла и своевременного выявления и устранения возможных нарушений в его эксплуатации необходимо заключить договор на ежегодное техническое обслуживание котла со специализированной организацией или организацией, уполномоченных изготовителем котла.

После первого пуска котла, должны быть обязательно заполнены соответствующие графы «Свидетельства о подготовке к использованию и первом пуске» в паспорте котла.



После каждого технического обслуживания или ремонта котла, должны быть обязательно заполнены соответствующие графы «Сведений о выполнении технического обслуживания котла, ремонте котла и замене элементов» в паспорте котла.



Перед первым пуском котла, и далее, не реже одного раза в год, а также после каждого ремонта, обслуживания котла или после длительного простоя, необходимо обязательно проверить соответствие установки и подключения котла требованиям данного руководства по эксплуатации.

В том числе, необходимо выполнить следующие проверки:

1) Проверить отсутствие сажи, мусора, посторонних предметов на поверхности камеры сгорания и жаровых труб теплообменника котла. При необходимости прочистить теплообменник. Для прочистки теплообменника не допускается использование металлических щеток и абразивных материалов.

2) Проверить, что во всех жаровых трубах вставлены турбулизаторы. Проверить целостность турбулизаторов. В случае прогорания – заменить дефектные турбулизаторы.

3) Проверить правильность установки горелки на передней двери котла. В том числе проверить длину установки пламенной головы горелки.

4) Проверить заполнение теплоизоляцией зазора между пламенной головой горелки и теплоизоляцией двери топки котла. Зазор должен быть обязательно полностью плотно заполнен огнеупорным теплоизоляционным материалом (каолиновой ватой).

5) Проверить целостность теплоизоляции передней двери котла. В теплоизоляции не должно быть никаких зазоров или щелей (например, между секциями теплоизоляции, если теплоизоляция состоит из нескольких секций и секторов; или между теплоизоляцией и наружной обечайкой двери котла). При образовании зазоров или щелей их необходимо заполнить каолиновой ватой или печным огнеупорным герметиком.

6) Проверить прилегание передней двери котла к теплообменнику. Передняя дверь котла должна закрываться плотно и герметично. Место прилегания двери к теплообменнику котла должно быть уплотнено асбестовым или каолиновым шнуром. При необходимости, прилегание двери надо отрегулировать гайками на петлях двери котла.

7) Проверить наличие тяги в дымоходе котла.

8) Проверить плотность прилегания задней крышки котла. Место прилегания должно быть уплотнено асбестовым или каолиновым шнуром.

9) Проверить соответствие качества и состава подпиточной воды требованиям данного руководства по эксплуатации.

10) Проверить срабатывание устройств (датчиков) контроля превышения давления и температуры воды на выходе котла. Проверить также срабатывание всех остальных датчиков и устройств защиты и блокировки котла, предусмотренных системой автоматизации.

11) Проверить, что теплообменник котла полностью заполнен водой, и давление в системе соответствует требованиям данного руководства по эксплуатации. Запорная арматура на присоединительных трубопроводах котла должна быть открыта, а насос циркуляции воды в системе включен. Проверить установку предохранительного клапана.

12) Проверить систему вентиляции помещения, в котором установлен котел. Убедиться, что обеспечивается необходимая вытяжка и приток свежего воздуха.

13) Проверить герметичность газовых и топливных трубопроводов.

14) Проверить настройки горелки. Выполнить также все необходимые проверки и процедуры, предусмотренные инструкцией и руководством на горелку, установленную на котле. Работа горелки должна быть отрегулирована, ее запуск должен быть плавным (без вспышек и рывков). Пламя горелки должно быть отрегулировано так, чтобы оно не касалось стен топочной камеры, это позволит достичь хорошего горения и избежать повреждения котла.

15) После запуска котла необходимо проверить, что расход топлива соответствует мощности котла.

16) После запуска котла следует проверить все уплотнения котла в работе.

**Внимание! При работе котла на дизельном топливе, проверку по п. 1 и прочистку теплообменника котла, а также проверки по п.п. 14-16 и настроек горелки необходимо выполнять на реже одного раза в три месяца.**

#### **4. Требования безопасности при эксплуатации и обслуживании котла**

Ко всем работам с котлом допускается только квалифицированный персонал, прошедший обучение и имеющий допуск на выполнение соответствующего вида работ.

Все работы по обслуживанию котла должны проводиться только при отключенном электропитании и перекрытых газо- и топливно-проводах (если иное не является необходимым для выполнения данной конкретной операции обслуживания).

После выключения горелки котла, перед началом обслуживания, необходимо дождаться достаточного остывания конструкций котла.

Не допускается открывать переднюю дверь котла и снимать дымоход во время работы горелки.

Перед открытием передней двери необходимо отсоединить горелку котла от подачи топлива.

##### **Категорически запрещается:**

- эксплуатация котла с нарушением требований настоящего руководства по эксплуатации;
- эксплуатация котла с неисправной или неотрегулированной горелкой;
- эксплуатация котла с неисправными или неотрегулированными приборами контроля, автоматики, управления и защиты;
- проведение сварочных работ в помещении котельной при работающем котле;
- эксплуатация котла при сильном запылении в помещении котельной.

Запрещается резкое охлаждение (например, водой) смотрового стекла при работающем котле.

##### **Внимание!**

Температура наружных поверхностей котла при его работе соответствует требованиям ГОСТ 30735 и составляет:

- температура поверхности кожуха котла при номинальной теплопроизводительности и средней температуре воды 80°C не должна превышать температуру в помещении более чем на 30°C, за исключением участков шириной 100 мм вокруг неизолированных элементов (дверцы, задняя крышка для чистки, гляделки и др.), а также мест крепления кожуха к корпусу котла;
- средняя температура дверей, крышек для чистки, гляделок и других аналогичных неизолированных элементов не должна превышать температуру воздуха в помещении более, чем на 100°C.

Если необходимо, чтобы температура поверхностей была иная, отличная от требований ГОСТ, в проекте установки котла необходимо предусматривать дополнительные ограждающие конструкции.

## 5. Требования охраны окружающей среды

Содержание оксида углерода в сухих неразбавленных уходящих дымовых газах не должно превышать 130 мг/м<sup>3</sup>.

Содержание оксидов азота (в пересчете на NO<sub>2</sub>) в сухих неразбавленных уходящих дымовых газах не должно превышать: 200 мг/м<sup>3</sup> при работе котла на природном газе; 300 мг/м<sup>3</sup> при работе котла на дизельном топливе.

Уровень звука при работе котла не должен превышать 80 дБА. Уровень звука, создаваемого вентилятором горелки, не регламентируется данным руководством по эксплуатации и устанавливается инструкциями и руководствами на горелку.

По окончании срока службы котла, его рекомендуется передать на утилизацию в специализированную организацию, занимающуюся вторичной переработкой металлов и сплавов.

## 6. Транспортировка и хранение котла

Котлы в упаковке предприятия-изготовителя могут транспортироваться любым видом транспорта в закрытых транспортных средствах при условии предохранения их от механических повреждений и атмосферных осадков, с соблюдением правил перевозки грузов, действующих на данном виде транспорта.

Условия транспортирования котлов в части воздействия механических факторов должны соответствовать группе С по ГОСТ 23170.

Хранение котлов допускается в транспортной упаковке, в закрытых складских помещениях, в соответствии с условиями хранения 4\* по ГОСТ 15150 при температуре окружающей среды от – 30°С до + 50°С.

Общий гарантийный срок хранения котла (период времени между датой приемки котла на предприятии-изготовителе и датой ввода котла в эксплуатацию), при котором продолжают действовать гарантийные обязательства изготовителя котла, составляет 2 года.

**Внимание! Некоторые модели котлов допускается транспортировать и хранить в два яруса. Но при этом должны быть использованы только штатные узлы и приспособления для крепления котлов, установленные предприятием-изготовителем при отгрузке котлов. Установка и закрепление котлов в два яруса самостоятельно не допускается.**

## 7. Гарантийные обязательства

Настоящая гарантия предоставляется изготовителем в дополнение к правам потребителей и ни в коей мере не ограничивает их.

Предприятие-изготовитель устанавливает на котлы гарантийный срок – 24 месяца с даты ввода котла в эксплуатацию, но не более 36 месяцев с даты продажи котла потребителю, с учетом следующих дополнительных условий:

- Датой ввода котла в эксплуатацию является дата первого пуска котла, указанная в соответствующей графе «Свидетельства о подготовке к использованию и первом пуске» в паспорте котла.

- Датой продажи котла потребителю является дата, указанная в кассовом чеке или товарной накладной на котел. При отсутствии у потребителя документов, подтверждающих дату продажи котла, гарантийный срок составляет 24 месяца с даты ввода котла в эксплуатацию, но не более 36 месяцев с даты приемки котла, указанной в «Свидетельстве о приемке» в паспорте котла.

Изготовитель гарантирует работоспособность котла, а также замену или ремонт вышедших из строя узлов и деталей за счет изготовителя, в течение гарантийного срока, при условии обязательного соблюдения потребителем требований настоящего руководства по эксплуатации и иных действующих законов, регламентов и нормативных документов.

Срок службы котлов составляет 15 лет.

Гарантийные обязательства утрачивают свою силу, и предприятие-изготовитель не несет ответственности за ущерб имуществу и здоровью потребителя при:

- нарушении или несоблюдении требований настоящего руководства по эксплуатации;
- нарушении или несоблюдении требований руководств, инструкций и иной документации на горелку, установленную на котле;
- нарушении требований действующих регламентов, законов, норм и правил при проектировании, установке, монтаже, пуско-наладке, обслуживании и эксплуатации котла;
- отсутствии, не заполнении или неполном заполнении граф «Свидетельства об установке и монтаже», «Свидетельства о подготовке к использованию и первом пуске», «Сведений о выполнении технического обслуживания котла, ремонте котла и замене элементов» в паспорте на котел;
- несоответствии заводских номеров, указанных на шильдике котла и в паспорте и руководстве по эксплуатации на котел;
- повреждении или неисправности, вызванной молнией или другими природными явлениями, пожаром, или иными форс-мажорными обстоятельствами;
- наличии механических повреждений, повреждений, вызванных халатным отношением и плохим уходом за котлом, нарушении целостности пломб, неполной комплектности котла;
- дефектах, вызванных замерзанием воды в водяных контурах котла, превышением или понижением допустимых давлений и температуры воды, неправильной конструкцией или засорением дымохода котла.
- наличие следов (попыток) ремонта котла потребителем самостоятельно, либо другими лицами, не являющимися организацией, уполномоченной изготовителем котла;
- превышении общего гарантийного срока хранения котла;
- внесении изменений в конструкцию или комплектацию котла, или в электрические соединения щита управления котла.

Ремонт котла может выполняться только специализированной организацией, или организацией, уполномоченной изготовителем котла. Гарантийный ремонт котла может выполняться только организацией, уполномоченной изготовителем котла. Выполнение какого-либо ремонта котла любыми иными лицами (в том числе наличие следов, попыток ремонта), является основанием для утраты силы гарантийных обязательств по котлу и для сокращения срока службы котла. При выполнении гарантийного ремонта котла должны быть обязательно заполнены «Сведения о выполнении технического обслуживания котла, ремонте котла и замене элементов» в паспорте на котел.