

Термометры биметаллические коррозионностойкие

Осевое присоединение с резьбой на штоке

Тип БТ, серия 220

Предназначены для измерения температуры агрессивных жидкостей и газов

Диаметр корпуса, мм

100, 150, 160*

* — под заказ

Класс точности

1,0** / 1,5

** — опция

Диапазон показаний температур, °С

-50...+100	-30...+50
0...+100	0...+120
0...+160	0...+200
0...+250	0...+350***
0...+450***	

*** — кроме L = 46 мм

Диапазон рабочих температур, °С

Окружающая среда:

-60...+60

Длина погружной части, мм

46, 64, 100, 150, 200, 250, 300

Возможно изготовление погружной части длиной до 1600 мм (с шагом 50 мм)

Чувствительный элемент

Биметаллическая спираль

Шток

Нержавеющая сталь 08X18H10

Корпус

IP65, нержавеющая сталь 08X18H10

Кольцо

Нержавеющая сталь 08X18H10, байонетное

Циферблат

Алюминий, шкала черная на белом фоне

Стекло

Минеральное

Резьба присоединения (на штоке)

G½ или M20x1,5

Комплектность

Без гильзы

Опция: гильза из нержавеющей стали 08X18H10 — см. стр. 129-128

Рабочее давление, МПа

На штоке: 10

На гильзе из нержавеющей стали: 25

На цельноточеной гильзе: 60

Межповерочный интервал

3 года

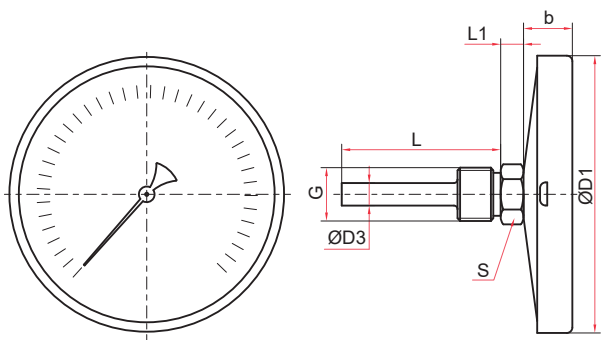
Техническая документация

ТУ 4211-001-4719015564-2008

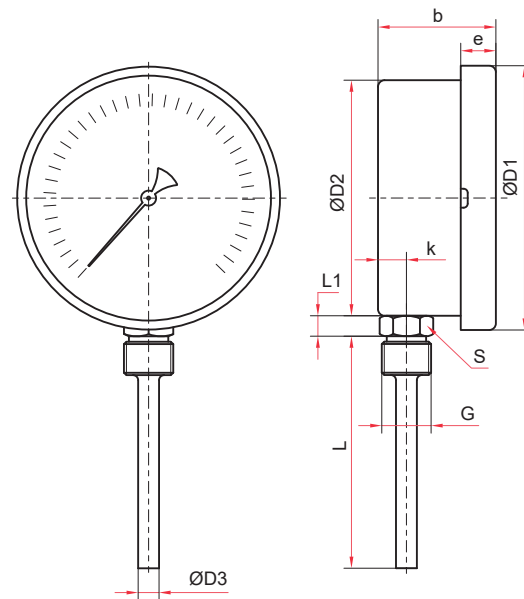


Пример обозначения: БТ — 51. 220 (0–120 °С) G½. 100. 1.5

БТ —	5	1	2	2	0	(0–120 °С)	G½	100	1,5
Тип биметаллический термометр	БТ								
Диаметр корпуса, мм	5	7							
100									
150, 160									
Присоединение осевое	1								
Материал штока нержавеющая сталь	2								
Материал корпуса и кольца нержавеющая сталь	2								
Материал гильзы без гильзы	0								
Диапазон показаний температур, °С	-50...+100; -30...+50;								
0...+100	120	160	200	250	350	450			
Резьба присоединения	G½	M20x1,5							
Длина погружной части, мм	46	64	100	150	200	250	300		
Класс точности	1,0	1,5							



Осевое присоединение



Радиальное присоединение

Основные размеры (мм), вес (кг)

Тип	Ø	D1	D2	D3	b	e	k	L	L1	S	G	Вес
БТ-51.220	100	111	—	10	25	—	—	46 / 64 / 100 / 150 / 200 / 250 / 300*	10	22	G $\frac{1}{2}$ или M20x1,5	0,29
БТ-52.220			100		49	17	12					0,33
БТ-71.220	150 / 160**	161	—	28	—	—	0,58					
БТ-72.220			149	51	18	12						

* — возможно изготовление погружной части длиной до 1600 мм для осевых БТ и длиной до 1000 мм для радиальных БТ (с шагом 50 мм)

** — под заказ



Гильзы из нержавеющей стали (опция)
смотрите на стр. 127-128



Прибор может быть укомплектован указателем предельных значений (УПЗ).
Таблицу совместимости УПЗ и приборов см. на стр. 132, чертежи - на стр. 126