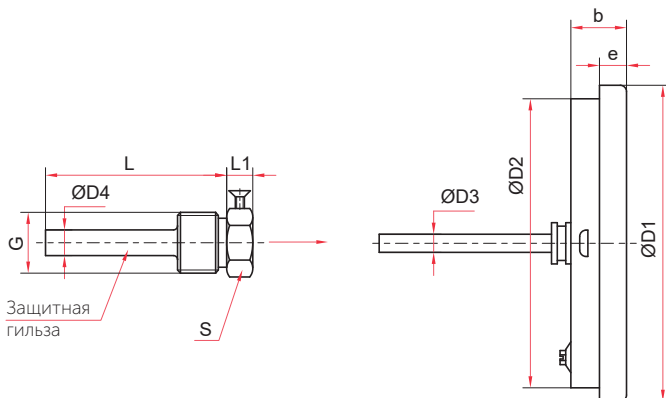
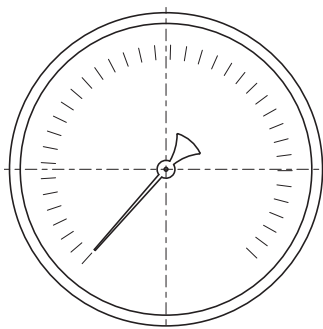


Осевое присоединение (Ø63 мм)



Осевое присоединение (Ø80, 100, 150, 160 мм)

## Основные размеры (мм), вес (кг)

Тип	Ø	D1	D2	D3	D4	b	e	L	L1	S	G	Вес	
БТ-31.211	63	64	—	6	9	11	—	46 / 64 / 100 / 150 / 200 / 250 / 300*	9	19	G <sup>1/2</sup> или M20x1,5	0,13	
БТ-41.211	80	81	75			19	10						0,17
БТ-51.211	100	107	99			22	18						0,23
БТ-71.211	150 / 160**	161	148			64 / 100 / 150 / 200 / 250 / 300*	0,47						

\* — возможно изготовление погружной части длиной до 1000 мм для осевых БТ (с шагом 50 мм)

\*\* — под заказ



**Прибор может быть укомплектован указателем предельных значений (УПЗ).**  
Таблицу совместимости УПЗ и приборов см. на стр. 132, чертежи - на стр. 126