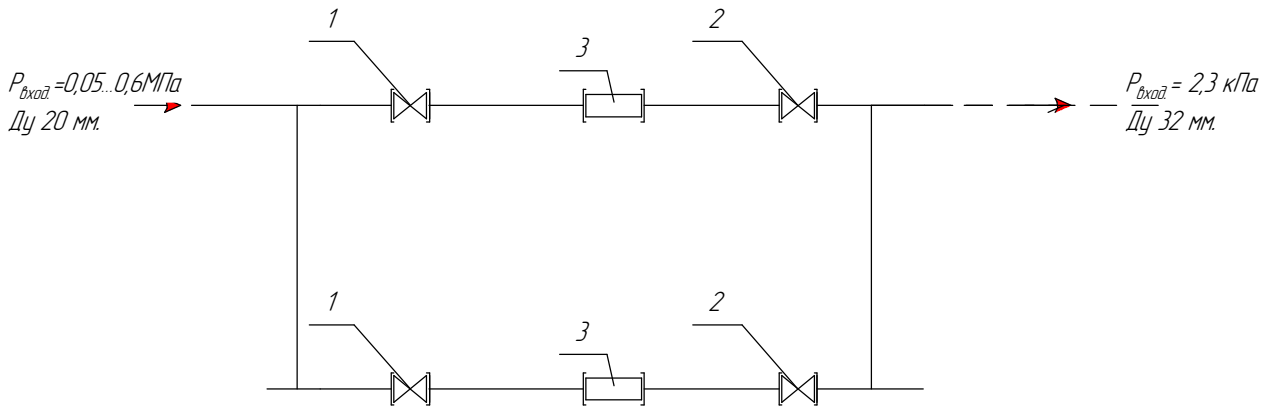


## Схема технологическая

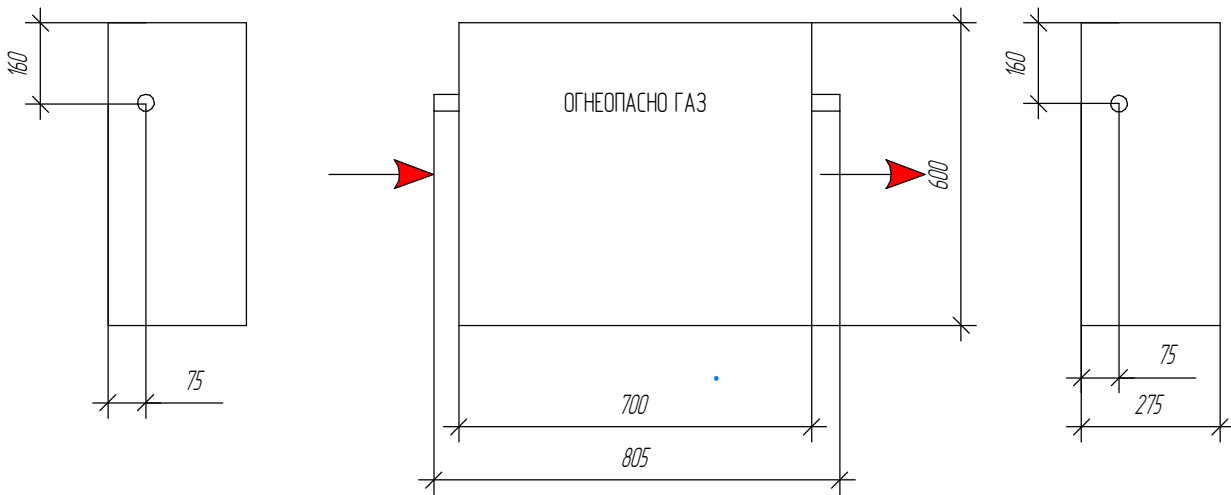
Газорегуляторный пункт шкафной ГРПШ-PS-VenioA50-2У1 №0125

Изготовлено по ТУ 28.99.39-001-44.691732-2022



- 1-Кран шаровый КШР –Ди20 –2шт.
- 2-Кран шаровый КШР –Ди32 –2шт.
- 3-Регулятор давления газа Venio-A-50 –2шт.

## Габаритная схема



1-входной патрубок (DN20); 2-выходной патрубок (DN32)

Примечание: шкаф выполнен двухстороннего обслуживания,

в процессе производства возможны незначительные отличия от прилагаемой схемы, неутепленный.

ВНИМАНИЕ: шкаф выполняется в порошковой окраске.

Техническое задание:

$P_{вх.} = 0,05...0,6 \text{ МПа}$

$P_{вых.} = 2,3 \text{ кПа}$

$Q_{max} = 50 \text{ м}^3 / \text{ч.}$

М.П.

“СОГЛАСОВАНО”

Представитель заказчика

Должность \_\_\_\_\_

Ф.И.О. \_\_\_\_\_

Дата "\_\_\_" \_\_\_\_\_ 2024г.