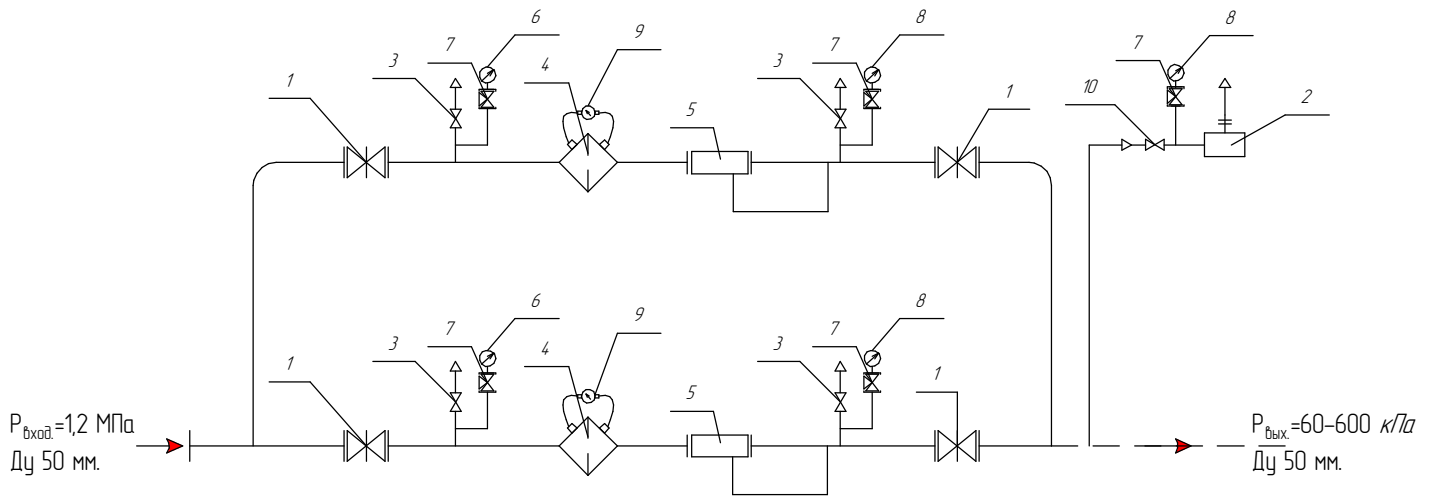


Схема технологическая

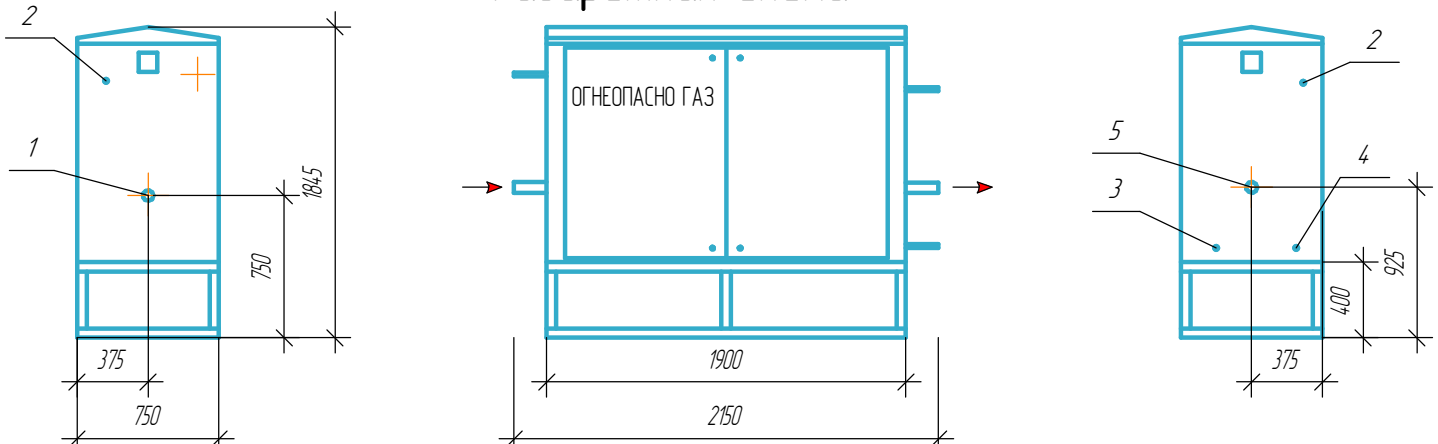
Газорегуляторный пункт шкафной ГРПШ-РС-РДГ50В/35-2У1

Изготовлено по ТУ 28.99.39-001-44691732-2022



- 1-Кран шаровый фланцевый стальной КШФ-Ду50 -4шт.
- 2-Клапан предохранительный сбросной Venio-F Ду32 -1шт.
- 3-Кран шаровый КШП-20 Приварной -4шт.
- 4-Фильтр газовый сетчатый типа ФГС-50 В0-50 -2шт.
- 5-Регулятор давления газа -РДГ50В/35 (Сигнал) -2шт.
- 6-Входной манометр 0-1МПа ФТ МПЗ-Уф исп ЭКО -2шт.
- 7-Кран шаровый 3-х ходовой газ с краном Маевского 118М.01вр.Г1/2 вр.М20х1,5 Ду-15 Ру16 -5шт.
- 8-Выходной манометр НТМ-041-10кПа -1,5-МГРФ.4006128.001ТУ -3шт.
- 9-Индикатор перепада давления газа на фильтрующем элементе ДИПД 1-5 -2шт.
- 10-Кран шаровый КШП-32 Приварной -1шт.

Габаритная схема



1-входной патрубок (DN50); 2-продувочный патрубок (DN20); 3-вход КПС-20Н; 4-выход КПС-20Н; 5-выходной патрубок (DN50)

Примечание: импульс, свечи продувочные, сбросные показаны произвольно, шкаф выполнен двустороннего обслуживания,

в процессе производства возможны незначительные отличия от прилагаемой схемы, неутепленный.

ВНИМАНИЕ: шкаф выполняется в порошковой окраске.

Техническое задание:

$P_{вх.}=1,2$ МПа

$P_{вых.}=60-600$ кПа

$Q_{max}=4050$ м³/ч.

М.П.

"СОГ ЛАСОВАНО"

Представитель заказчика
Должность _____

Ф.И.О. _____

Дата " ____ " _____ 2024г.