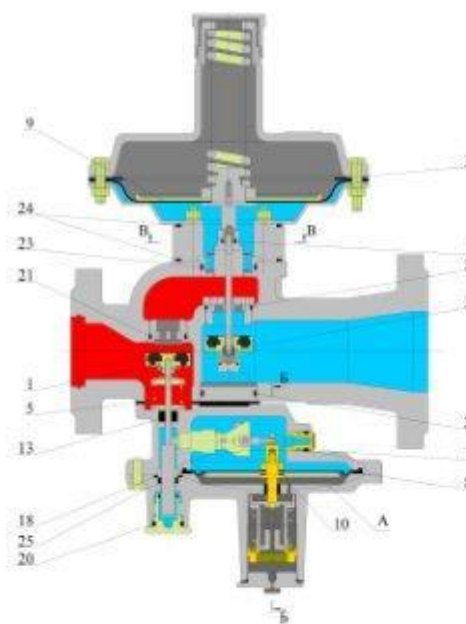


Комплект запасных частей
 для ремонта РДСК-50М



Принципиальная схема РДСК-50М



№	Обозначение	Наименование детали	кол. шт.
1	181-СБ20	Клапан	1 1
2	200-СБ6-01	Клапан	1 1
3	226-01-27	Прокладка	1 1
5	РДГД-20-04-00-11	Прокладка	1 1
6	РДГД-20-04-04-05Т	Прокладка	3
7	РДГД-20-04-12-03-03Т	Мембрана	1 1
8	РДГД-20-04-12-03Т	Мембрана	1
9	РДСК-50-05-08-01Т	Мембрана	1 1
10	РДСК-50-05-10-03Т	Прокладка	1
11	РДСК-50-05-10-04	Прокладка	1 1
13		Манжета 1-12x4 ГОСТ 14896-84	1 1
		Кольца по ОСТ 100980-80	
14		008-009-19-2-024	1 1
15		007-010-19-2-024	2 2
16		009-012-19-2-024	2 2
17		010-013-19-2-024	1 1
18		013-017-25-2-024	1 1
19		014-017-19-2-024	2 2
20		018-020-25-2-024	1 1
21		021-025-25-2-024	1 1
22		027-031-25-2-024	1 1
23		032-036-25-2-024	2 2
24		065-070-25-2-024	2 2
25		009-013-25-2-024	1 1



Регулятор давления газа
РДСК-50М

