

**ОКП 42 1510**

*ООО ПКФ "СарГазКом"*

**EAC**

**СГК**

**СИСТЕМА АВТОНОМНОГО КОНТРОЛЯ  
ЗАГАЗОВАННОСТИ СГК 2.0**

Руководство по эксплуатации  
АФТЦ. 421459.001-06 РЭ

## Содержание

<b>1</b>	<b>ОПИСАНИЕ И РАБОТА</b> .....	<b>3</b>
<b>2</b>	<b>ОПИСАНИЕ И РАБОТА ЭЛЕМЕНТОВ СИСТЕМ СГК</b> .....	<b>7</b>
<b>2.1</b>	<b>СИГНАЛИЗАТОРЫ ЗАГАЗОВАННОСТИ</b> .....	<b>7</b>
<b>2.2</b>	<b>ПУЛЬТ КОНТРОЛЬНЫЙ ПК-3</b> .....	<b>13</b>
<b>2.3</b>	<b>КЛАПАН ЗАПОРНЫЙ ГАЗОВЫЙ</b>	
	<b>ЭЛЕКТРОМАГНИТНЫЙ КЗГЭМ</b> .....	<b>14</b>
<b>3</b>	<b>ИСПОЛЬЗОВАНИЕ ПО НАЗНАЧЕНИЮ.</b> .....	<b>18</b>
<b>4</b>	<b>ТЕХНИЧЕСКОЕ ОБСЛУЖИВАНИЕ</b> .....	<b>27</b>
<b>5</b>	<b>НАСТРОЙКА ПОРОГОВ СРАБАТЫВАНИЯ</b> .....	<b>28</b>
<b>6</b>	<b>РЕМОНТ</b> .....	<b>29</b>
<b>7</b>	<b>ТРАНСПОРТИРОВАНИЕ И ХРАНЕНИЕ</b> .....	<b>30</b>
<b>8</b>	<b>УТИЛИЗАЦИЯ</b> .....	<b>30</b>
<b>9</b>	<b>РЕСУРСЫ, СРОКИ СЛУЖБЫ И ХРАНЕНИЯ, ГАРАНТИИ</b>	
	<b>ИЗГОТОВИТЕЛЯ</b> .....	<b>30</b>
	<b>ПРИЛОЖЕНИЕ А</b> .....	<b>32</b>
	<b>ПРИЛОЖЕНИЕ Б</b> .....	<b>36</b>
	<b>ПРИЛОЖЕНИЕ В</b> .....	<b>37</b>
	<b>ПРИЛОЖЕНИЕ Г</b> .....	<b>43</b>

Настоящее руководство по эксплуатации (РЭ) предназначено для ознакомления с техническими данными, принципом действия, правилами монтажа и эксплуатации систем автономного контроля загазованности серии СГК (систем СГК) производства ООО ПКФ «СарГазКом».

Монтаж, пуско-наладка и техническое обслуживание систем СГК должно производиться специально обученными работниками организации, имеющий на это право.

Производитель оставляет за собой право без предварительного уведомления вносить изменения в конструкцию устройств, не ухудшающие его характеристики. Изображения изделий приведены схематично и могут отличаться от реальных.

### **ООО ПКФ "СарГазКом"**

410047, Россия, г. Саратов, ул. Танкистов, 124А  
Тел./факс: +7 (845-2) 66-10-79, 66-11-36, 66-11-15,  
66-05-32, 66-04-76

[WWW.SARGAZCOM.RU](http://WWW.SARGAZCOM.RU)    [mail@sargazcom.ru](mailto:mail@sargazcom.ru)

Редакция 3.1

## 1 ОПИСАНИЕ И РАБОТА

### 1.1 Назначение Систем СГК

Системы Автономного Контроля Загазованности серии СГК ТУ 4215-006-89363468-2010 производства ООО ПКФ "СарГазКом" предназначены для непрерывного автоматического контроля и оповещения об опасных концентрациях природного газа и оксида углерода (угарного газа СО) в атмосфере помещений потребителей газа (в местах установки газовых плит, котлов, водонагревателей), управления средствами защиты (запорный клапан типа КЗГЭМ), выдачи светового и звукового сигнала в случае возникновения в контролируемом помещении концентраций газа, соответствующих сигнальным уровням ПОРОГ 1, ПОРОГ 2,, выдачи сигналов состояния на пультах контрольные ПК-3, ПК-4.

Система СГК также может контролировать состояния датчиков аварийных параметров котельной, состояний датчиков параметров технологического оборудования котельной; пожарной и охранной сигнализации при использовании прибора БУПС-4.

Система СГК может применяться на любом коммунально-бытовом объекте, в котельных, в многоквартирных и частных домах, коттеджных поселках и т.п.

### 1.2 Структура обозначения систем СГК:

СГК-	X	XX	DN XX	XX
1	2	3	4	5

- 1 – Обозначение систем автономного контроля загазованности серии СГК;
- 2 – Количество сигнализаторов загазованности Тип сигнализатора загазованности:
  - 1 – один или несколько сигнализаторов загазованности одного типа;
  - 2 – два и более сигнализатора разных типов (СГК СЗ-1 и СГК СЗ-2);
  - 3 – система с двумя и более сигнализаторами загазованности разных типов и блоком управления питания и сигнализации БУПС-4, для диспетчеризации котельных;
- 3 – Только для систем типа СГК-1 и СГК-2 обозначение контролируемого газа:  
СО – оксид углерода (угарный газ);  
СН<sub>4</sub> – природный газ (метан);  
СО+СН<sub>4</sub> – оксид углерода (угарный газ) и природный газ (метан);
- 4 – 15..300 - Номинальный диаметр клапана электромагнитного типа КЗГЭМ;
- 5 – обозначение номинального давления клапана электромагнитного  
НД – Низкое давление PN 0,005 МПа;  
СД – Среднее давление PN 0,3 МПа;  
ВД – Высоко давление PN 1,2 МПа (только для клапанов типа КПЭГ);

### 1.3 Технические характеристики

Основные технические характеристики\* системы СГК приведены в таблице 1.

Технические характеристики входящих в состав системы СГК изделий расположены в соответствующих разделах настоящего руководства по эксплуатации, а более подробно изложены в руководствах по эксплуатации каждого изделия. Таблица 1.

Наименование параметра или характеристики	Единица измерения	Значение для системы			
		СГК-1-СН	СГК-1-СО	СГК-2	СГК-3
1. Напряжение питания источника питания	В	220	220	220	220
2. Частота питающего напряжения источника питания	Гц	50±1	50±1	50±1	50±1
3. Выходное напряжение источника питания	В	24±1	24±1	24±1	24±1
4. Потребляемая мощность, не более	ВА	6	6	12	18

5. Концентрация природного газа, вызывающая срабатывание сигнализатора СГК-СЗ-1-Б: ПОРОГ 1 ПОРОГ 2	% НКПР	10 20	- -	10 20	10 20
6. Концентрация оксида углерода, вызывающая срабатывание сигнализатора СГК-СЗ-2-Б: ПОРОГ 1 ПОРОГ 2	мг/м <sup>3</sup>	- -	20 100	20 100	20 100
7. Время прогрева, не более	мин	1	3	3	3
8. Время срабатывания системы, не более по природному газу по оксиду углерода	с мин	15 -	- 3	15 3	15 3
9. Время перекрытия газового трубопровода при отключении напряжения питания, не более	с	5	5	5	5
10. Количество входов для подключения датчиков технологического оборудования котельной	шт.	-	-	-	8
11. Количество входов для подключения датчиков общекотельных аварий	шт.	-	-	-	4
12. Количество входов для подключения датчиков пожарной сигнализации	шт.	-	-	-	1
13. Количество входов для подключения датчиков охранной сигнализации	шт.	-	-	-	1
14. Общая длина кабеля связи в одной системе (без использования репитеров), не более	м	1000			

\*Изготовитель оставляет за собой право вносить изменения, не ухудшающие технических и эксплуатационных свойств изделия без согласования с заказчиком.

Срок службы системы СГК 10 лет (при условии замены датчиков сигнализаторов загазованности, выработавших свой ресурс). Средняя наработка на отказ не менее 20000 ч.

#### **1.4 Условия эксплуатации:**

Вид климатического исполнения УХЛ 4.2 по ГОСТ 15150-69.

- температура окружающей среды от 0 до +40 °С;
- относительная влажность воздуха до 80 % при температуре +25 °С;
- атмосферное давление от 86 до 106,7 кПа (от 640 до 800 мм.рт.ст).

Сигнализаторы и клапан системы СГК должен эксплуатироваться в помещениях, исключающих загрязнение изделия, в атмосфере которых содержание коррозионно-активных агентов не превышает значений, установленных для атмосферы типа 1 по ГОСТ 15150-69.

Окружающая среда при эксплуатации системы СГК должна быть не взрывоопасная, не содержащая агрессивных газов и паров, не допускается присутствие агрессивных

ароматических веществ (кислоты, лаки, растворители, светлые нефтепродукты). Сигнализаторы системы SGK должны быть защищены от воздействия прямого солнечного излучения и находящихся рядом источников тепла.

Температура рабочей среды при эксплуатации клапана системы SGK должна быть в пределах диапазона от 1 до 40°C.

### 1.5 Комплект поставки

Стандартная комплектация систем перечислена в таблице 2.

Таблица 2

Наименование компонентов системы	Система			
	SGK-1-CH	SGK-1-CO	SGK-2	SGK-3
Сигнализатор SGK C3-1	1 (по заказу до 250)	0	1 (по заказу до 249)	1 (по заказу до 249)
Сигнализатор SGK C3-2*	0	1 (по заказу до 250)	1 (по заказу до 249)	1 (по заказу до 249)
Блок управления, питания и сигнализации БУПС-4	0	0	0	1
Клапан типа КЗГЭМ	1	1	1	1
Пульт контрольный ПК-3	По заказу			
Кабель «сигнализатор-клапан» 5 м.	1	1	1	1
Кабель «сигнализатор-сигнализатор» 5 м.	0	0	1	2
Паспорт	1			
Руководство по эксплуатации	1			
Тара транспортная	1			

\*В системах SGK-1-CH и SGK-1-CO может быть до 250 сигнализаторов загазованности SGK C3-1 и SGK C3-2 соответственно. В системах SGK-2 и SGK-3 общее количество сигнализаторов SGK-C3-1-Б и SGK-C3-2-Б не должно превышать 250 шт.

Систему SGK-1-XX можно расширить до SGK-2, путем присоединения дополнительного сигнализатора загазованности.

Систему SGK-2 можно расширить до SGK-3, путем присоединения блока БУПС-4.

К любой системе SGK можно присоединить дополнительное оборудование: блоки реле БР-1.4 или БР-2.0, пульт контрольный ПК-3 или ПК-4.

**ВНИМАНИЕ** Пульт контрольный ПК-3 предназначен для работы только в составе систем автономного контроля загазованности серии SGK, выполняет функцию дистанционного контроля состояния системы и оперативного управления диспетчером элементами системы.

**ЗАПРЕЩАЕТСЯ** подключать пульт контрольный ПК-3-Б, сигнализаторы SGK-C3-1Б и C3-2Б к «промышленной» серии сигнализаторов загазованности SGK C3-1, SGK C3-2, SGK C3-3, блоку БУПС-4 Систем автономного контроля загазованности серии SGK. Это приведет к выходу из строя устройств.

### 1.6 Работа системы SGK

**1.6.1** В системах серии SGK может быть один или несколько сигнализаторов загазованности. Сигнализатор, к которому подключается клапан, называется «ведущим» (для систем SGK-1 и SGK-2). Остальные сигнализаторы называются «ведомыми». В системе SGK-1 и SGK-2 может быть только один «ведущий» сигнализатор. Нельзя объединять в одну систему два «ведущих» сигнализатора. Настройка работы сигнализатора в режим «ведущий» или «ведомый» осуществляется путем установки адреса сигнализатора. Сигнализаторы с

нулевым адресом являются «ведущими», остальные «ведомые». В системе СГК-3 «ведущим» устройством является БУПС-4. Все сигнализаторы в системе СГК-3 должны иметь уникальный не нулевой адрес.

**1.6.2** При подаче питающего напряжения (или сигнала «Сброс» от ПК-3 или БУПС-4) сигнализаторы системы СГК переходят в режим «ТЕСТ»:

- индикаторы 1 и 2 загораются зеленым цветом на 1 с, затем красным цветом. (рис. 1);
- включается звуковая сигнализация;

По истечении 2 секунд световая и звуковая сигнализации отключаются.

Затем сигнализаторы переходят в режим «ПРОГРЕВ». При этом игнорируются сигналы с датчика загазованности, что сопровождается прерывистым свечением светодиодного индикатора 1 (рис. 1). Цвет свечения – зеленый. По истечении времени прогрева сигнализаторов система входит в рабочий режим. При этом на всех сигнализаторах верхний индикатор горит постоянно зеленым цветом. Нижний индикатор на «ведущем» сигнализаторе горит зеленым цветом (при использовании клапана КЗГЭМ с индикацией положения, при открытом клапане) и желтым(оранжевым) при использовании бытового клапана КЗГЭМ-Б без индикации положения. На «ведомых» сигнализаторах нижний индикатор не горит.

**1.6.3** При концентрации  $CH_4$  равной или превышающей значение «ПОРОГ 1» на сигнализаторе СГК СЗ-1 индикатор 1 мигает красным светом, издается прерывистый звуковой сигнал. При снижении концентрации возвращение в штатный режим работы происходит автоматически.

**1.6.4** При концентрации  $CH_4$  равной или превышающей значение «ПОРОГ 2» на сигнализаторе СГК СЗ-1 Индикатор 1 загорится постоянно красным цветом, издается прерывистый звуковой сигнал. На «ведущем» сигнализаторе индикатор 1 замигает желтым и красным цветом. включиться непрерывный звуковой сигнал (авария «внешнего датчика»). Электромагнитный клапан закроется. Авария запоминается и для сброса в исходное состояние необходимо снять напряжение питания с «ведущего» устройства системы и снова подать или нажать кнопку «Сброс» на ПК-3 или БУПС-4.

**1.6.5** При концентрации  $CO$  равной или превышающей значение «ПОРОГ 1» на сигнализаторе СГК СЗ-2 индикатор 1 мигает красным светом, издается прерывистый звуковой сигнал. При снижении концентрации возвращение в штатный режим работы происходит автоматически.

**1.6.6** При концентрации  $CO$  равной или превышающей значение «ПОРОГ 2» на сигнализаторе СГК СЗ-2 индикатор 1 загорится постоянно красным цветом, издается прерывистый звуковой сигнал. На «ведущем» сигнализаторе индикатор 1 замигает желтым и красным цветом. включиться непрерывный звуковой сигнал (авария «внешнего датчика»). Электромагнитный клапан закроется. Авария запоминается и для сброса в исходное состояние необходимо снять напряжение питания с «ведущего» устройства системы и снова подать или нажать кнопку «Сброс» на ПК-3 или БУПС-4.

**1.6.7** При внутренней неисправности сигнализаторов (например: короткое замыкание или обрыв чувствительного элемента) включиться постоянный звуковой сигнал, Индикатор 1 загорится желтым (оранжевым) светом постоянно. Электромагнитный клапан закроется.

**1.6.8** При отсоединении или неисправности кабеля связи между сигнализаторами в системе СГК включиться постоянный звуковой сигнал, на «ведущем» сигнализаторе индикатор 2 замигает зеленым светом. Электромагнитный клапан закроется.

**1.6.9** При отсоединении, обрыве или неисправности клапана электромагнитного на «ведущем» сигнализаторе индикатор 2 загорится красным светом постоянно. Издается непрерывный звуковой сигнал. (см. п. 2.1.7).

**1.6.10** При обрыве питания «ведущего» сигнализатора при соответствующей настройке клапан закроется (см. п. 2.1.6 «энергонезависимый» режим).

**1.6.11** При срабатывании сигнализатора по сигнальному значению «ПОРОГ 2» или любой другой аварии (кроме «ПОРОГ 1»), ситуация запоминается и для сброса в исходное состояние необходимо снять напряжение питания с «ведущего» устройства системы и снова подать или нажать кнопку «Сброс» на ПК-3 или БУПС-4.

### **1.7 Маркировка.**

На корпусы элементов системы СГК наносится следующая информация:

- наименование изделия и обозначение технических условий; знаки соответствия; наименование предприятия-изготовителя; степень защиты оболочки; номер изделия по системе нумерации предприятия-изготовителя и дата изготовления;

На сигнализаторы загазованности дополнительно наносятся:

- наименование анализируемого газа; знаки утверждения типа средства измерения; номинальное напряжение питания, В; номинальную потребляемую мощность, Вт;

На сигнализатор нанесены надписи и обозначения элементов управления «П1» – кнопка, служащая для настройки уровня ПОРОГ 1; «П2» – кнопка, служащая для настройки уровня ПОРОГ 2;

На клапан типа КЗГЭМ дополнительно наносятся:

- условный диаметр и номинальное давление; напряжение сигнала управления; Направление подачи газа

На транспортную тару для изделий, согласно ГОСТ 14192-96, наносятся:

- манипуляционные знаки: "Осторожно: хрупкое"; "Бережь от влаги"; "Ограничение температуры";
- наименование грузополучателя и пункт назначения;
- наименование грузоотправителя и пункт отправления;
- масса брутто и нетто.

### **1.8 Упаковка.**

Упаковка должна полностью обеспечивать сохранность изделий при транспортировании. Изделия в потребительской таре для транспортирования должны быть упакованы в транспортную тару - ящики из гофрированного картона по ГОСТ 9142-84 или другую тару, обеспечивающую сохранность систем СГК при транспортировании.

## **2 ОПИСАНИЕ И РАБОТА ЭЛЕМЕНТОВ СИСТЕМ СГК**

### **2.1 СИГНАЛИЗАТОРЫ ЗАГАЗОВАННОСТИ**

#### **2.1.1 Назначение сигнализаторов**

Сигнализаторы загазованности СГК СЗ-1, СГК СЗ-2, СГК СЗ-3 производства ООО ПКФ "СарГазКом" (далее сигнализаторы) предназначены для: непрерывного автоматического контроля и оповещения об опасных концентрациях соответственно природного газа и оксида углерода (угарного газа СО) в атмосфере помещений потребителей газа (в местах установки газовых плит, котлов, водонагревателей), управления средствами защиты (запорный клапан типа КЗГЭМ), выдачи светового и звукового сигнала в случае возникновения в контролируемом помещении концентраций газа, соответствующих сигнальным уровням ПОРОГ 1, ПОРОГ 2;; выдачи сигналов состояния на пульт контрольный ПК-3, БУПС-4.

Сигнализаторы представляют собой стационарные одноканальные приборы непрерывного действия. Способ отбора пробы – диффузный. Сигнализаторы имеет общепромышленное исполнение и должны размещаться в невзрывоопасных зонах помещений.

#### **2.1.2 Структура обозначения сигнализатора:**

СЗ	Х	ТУ 4215-018-89363468-2021
1	2	4

- 1 – Наименование сигнализатора загазованности;
- 2 – Тип сигнализатора загазованности:
  - 1 – сигнализатор загазованности природным газом;
  - 2 – сигнализатор загазованности оксидом углерода;
  - 3 – сигнализатор загазованности сжиженным газом;
- 3 – Обозначение технических условий

### 2.1.3 Технические характеристики

Основные технические характеристики приведены в таблице 3.

Таблица 3.

Наименование параметра или характеристики		Значение	
		СГК СЗ-1	СГК СЗ-2
1	Напряжение питания источника питания, В , переменного тока частотой 50 Гц	198-253	198-253
2	Потребляемая мощность, ВА, не более	6	6
3	Выходное напряжение источника питания, В	24	24
4	Время прогрева сигнализатора, мин, не более	1	3
5	Время срабатывания сигнализатора, не более	15 с	180 с
6	Концентрация газа, вызывающая срабатывание сигнализатора:	% НКПР	мг/м <sup>3</sup>
– ПОРОГ 1		10 ±5	20 ±5
– ПОРОГ 2		20 ±5	100 ±25
7	Уровень звукового давления по оси звукового излучателя на расстоянии 1 м при уровне постороннего шума не более 50 дБ, не менее	70	70
8	Напряжение питания датчика положения клапана, В	4,95-5,25	4,95-5,25
9	Время перекрытия газового трубопровода при отключении напряжения питания, не более	5	5
10	Амплитуда импульсов закрытия клапана, для Rvx не менее 5 Ом, В	32 – 40	32 – 40
11	Частота следования импульсов закрытия клапана, не более	0,5	0,5
12	Степень защиты оболочки по ГОСТ 14254-96	IP20	IP20
13	Длительность импульса закрытия клапана, с, не более	0,2	0,2
14	Тип интерфейса входных/выходных сигналов	RS-485	RS-485
15	Габаритные размеры, мм, не более	135x75x45	135x75x45
16	Масса, кг, не более	0,4	0,4

### 2.1.4 Устройство и работа сигнализатора

Сигнализатор представляет собой функционально законченное микропроцессорное устройство. Он выполнен в пластмассовом корпусе прямоугольной формы, состоящем из передней и задней крышек. На задней крышке имеется отверстие для крепления корпуса к стене. Сверху расположены отверстия для доступа к кнопкам настройки П1 и П2 (закрыты разрушаемыми пломбами). На передней крышке расположены светодиодные индикаторы 1 (верхний) и 2 (нижний), вентиляционные отверстия, предназначенные для охлаждения прибора и доступа воздуха к датчику. Внешний вид сигнализатора показан на рисунке 1.

Внутри корпуса закреплена печатная плата с расположенными на ней радиоэлементами. Схема сигнализатора со снятой передней крышкой показана на рисунке 2.



На торцевую часть корпуса сигнализатора выведены: разъем для подключения клапана и разъемы «ЛИНИЯ», для объединения сигнализаторов СГК СЗ-1 и СГК СЗ-2 в систему СГК-2 и для подключения пульта контрольного – ПК-3.

Электрическое питание сигнализаторов осуществляется от бытовой сети переменного напряжения. Каждый сигнализатор оснащен кабелем питания с электрической вилкой типа С, и требует оборудования индивидуальной розетки питания.

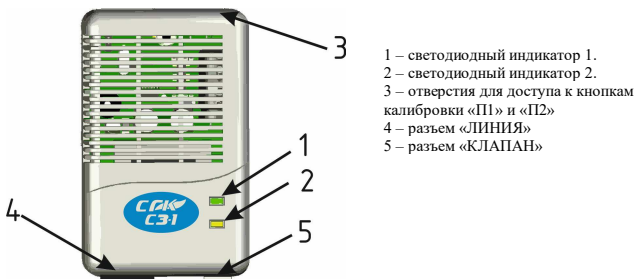


Рисунок 1. – Сигнализатор загазованности. Внешний вид.

### 2.1.5 Работа сигнализатора

Сигнализатор загазованности оснащен собственной световой (индикаторы 1 и 2 (рис.1) и звуковой сигнализацией.

Индикатор 2 отображает положение подключенного клапана типа КЗГЭМ.

1. клапан открыт – зеленый цвет свечения светодиодного индикатора 2 (рис.1);
2. клапан закрыт – желтый (оранжевый) цвет свечения светодиодного индикатора 2 (рис.1);

**ВНИМАНИЕ!** При подключении клапана без датчика положения (типа КЗГЭМ-Б или КЗГЭМ-БМ) или работе сигнализатора без клапана, индикатор 2 имеет желтый (оранжевый) цвет свечения, независимо от положения клапана (открыт или закрыт), что является нормальной работой сигнализаторов.

**ВНИМАНИЕ!** При установке адреса сигнализатора отличного от нулевого индикатор 2 не светится и состояние клапана не контролируется.

Индикация режимов работы сигнализатора показана в таблице 4.

При подаче питающего напряжения (или сигнала «Сброс» от ПК-3) сигнализатор переходит в режим «ТЕСТ»:

- индикаторы 1 и 2 загораются зеленым цветом на 1 с, затем красным цветом. (рис. 1);
- включается звуковая сигнализация;

По истечении 2 секунд световая и звуковая сигнализации отключаются.

Затем сигнализатор переходит в режим «ПРОГРЕВ». При этом в течение первых трех минут для СГК СЗ-2 и одной минуты для СЗ-1 игнорируется сигнал с датчика загазованности, что сопровождается прерывистым свечением светодиодного индикатора 1 (рис. 1). Цвет свечения – зеленый. По истечении времени прогрева (табл. 1) сигнализатор входит в рабочий режим.

В результате воздействия измеряемого газа на датчик меняется сопротивление

чувствительного элемента. В микроконтроллере происходит сравнение полученного значения напряжения с установленными величинами, соответствующими уровням зазованности ПОРОГ 1 и ПОРОГ 2.

Превышение установленных значений приводит к выдаче соответствующих световых, звуковых и управляющих сигналов (таб. 4).

Возвращение в штатный режим работы происходит автоматически, после устранения причины вызвавшей срабатывание сигнализации, при срабатывании сигнализатора по сигнальному значению « ПОРОГ 1».

При срабатывании сигнализатора по сигнальному значению «ПОРОГ 2» или любой другой аварии, ситуация запоминается и для сброса в исходное состояние необходимо снять напряжение питания и снова подать его на сигнализатор или нажать кнопку «Сброс» на ПК-3.

Калибровка изделия производится с помощью кнопок П1, П2.

**Внимание! Первоначальная калибровка уровней «ПОРОГ1» и «ПОРОГ2» производится на предприятии изготовителе.**

Таблица 4

Режим работы	Сигналы сигнализатора	Примечания
Режим «ТЕСТ»	Индикаторы 1 и 2 загораются зеленым светом на 1 с, затем красным светом на 1 с. Издается короткий звуковой сигнал.	
Режим «ПРОГРЕВ»	Индикатор 1 мигает зеленым светом.	
Рабочий режим	Индикатор 1 постоянно светится зеленым цветом.	
Авария «ПОРОГ1»	Индикатор 1 мигает красным светом. Издается прерывистый звуковой сигнал.	
Авария «ПОРОГ2»	Индикатор 1 горит красным светом постоянно. Издается прерывистый звуковой сигнал.	Формируется выходной сигнал для закрытия клапана.
Авария «Обрыв клапана»	Индикатор 2 горит красным светом постоянно. Издается непрерывный звуковой сигнал	См. п. 2.1.7
Авария «Обрыв связи»	Индикатор 2 мигает зеленым цветом. Издается непрерывный звуковой сигнал	Формируется выходной сигнал для закрытия клапана
Авария «Авария внешнего датчика»	Индикатор 1 мигает желтым и красным светом. Издается непрерывный звуковой сигнал	Только для «ведущих» сигнализаторов. Формируется выходной сигнал для закрытия клапана.
Авария «Неисправность чувствительного элемента»	Индикатор 1 горит желтым (оранжевым) светом постоянно. Издается непрерывный звуковой сигнал	Формируется выходной сигнал для закрытия клапана.

#### 2.1.6 Режим «энергонезависимости».

Сигнализаторы могут обеспечивать перекрытие газопровода клапаном типа КЗГЭМ при обрыве питающей цепи («отключения электроэнергии»). Сигнализаторы, не

перекрывающие газопровод при обрыве питающей цепи, условно называются «энергонезависимыми» («энергонезависимая система»).

Чтобы определить включен ли режим «энергонезависимость» на сигнализаторе достаточно подать на него питающее напряжение и наблюдать световую индикацию режима «СБРОС»:

1. Если инд.1 и инд.2 загорелись красным затем зеленым цветом, режим **ВЫКЛЮЧЕН**.
2. Если инд.1 и инд.2 загорелись красным, затем зеленым, затем желтым цветом режим **ВКЛЮЧЕН**.

Для **ВКЛЮЧЕНИЯ** режима «энергонезависимости» необходимо:

1 подать питающее напряжение на сигнализатор с выключенным «имитатором» клапана,

2 дождаться окончания режима «Прогрев»,

3 тонким инструментом (диаметром не более 2 мм), не прилагая чрезмерные усилия, нажать и удерживать кнопку П1, пока индикаторы 1 и 2 не начнут мигать зеленым и красным цветом попеременно. Отверстие кнопки П1 находится на верхней стороне сигнализатора под пломбой П1.

4 Еще раз нажать кнопку П1 и удерживать (долгое нажатие). При этом индикатор 1 загорится красным цветом – режим «энергонезависимости» **ВКЛЮЧЕН**. Затем через 60 секунд сигнализатор автоматически перейдет в рабочий режим.

Для **ВЫКЛЮЧЕНИЯ** режима «энергонезависимости» клапана необходимо:

1 подать пит. напряжение на сигнализатор с включенным «имитатором» клапана,

2 дождаться окончания режима «Прогрев»,

3 тонким инструментом (диаметром не более 2 мм), не прилагая чрезмерные усилия, нажать и удерживать кнопку П1, пока индикатор 1 и 2 не начнут мигать зеленым и красным цветом. Отверстие кнопки П1 находится на верхней стороне сигнализатора под пломбой П1.

4 Еще раз нажать и удерживать кнопку П1 (долгое нажатие). При этом индикатор 1 перестанет гореть красным цветом – режим «энергонезависимости» **ВЫКЛЮЧЕН**. Затем через 60 секунд сигнализатор автоматически перейдет в рабочий режим

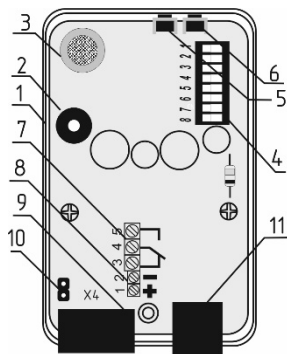


Рисунок 2. – Сигнализатор загерметизированности. Вид со снятой передней панелью.

- 1 – Задняя панель сигнализатора.
- 2 – Печатная плата сигнализатора.
- 3 – Датчик загерметизированности.
- 4 – Панель установки адреса сигнализатора.
- 5 – Кнопка «П1»
- 6 – Кнопка «П2»
- 7 – Выход типа «Сухой контакт» контакты 3-4 подключения платы индикации
- 8 – Разъем подключения источника питания контакт 1 - +24В, контакт 2 – минус источника питания.
- 9 – разъем «ЛИНИЯ»
- 10 – Перемычка согласования линии связи, подключающая резистор-терминатор
- 11 – разъем «КЛАПАН»

### 2.1.7 **Включение имитатора клапана**

В рабочем режиме сигнализаторы могут контролировать целостность катушки электромагнита клапана и кабеля связи с клапаном. При обрыве катушки клапана или нарушении связи с клапаном сигнализаторы переходят в режим аварии «Обрыв клапана» (см. таб. 3). Аварийная сигнализация отключается при снятии питания с сигнализатора или нажатием кнопки «Сброс» на ПК-3-Б.

Для работы без клапана сигнализаторы снабжены внутренним резистором «имитатором» обмотки катушки клапана КЗГЭМ. При использовании сигнализаторов СГК СЗ-1Б и СЗ-2 без клапана «имитатор» клапана должен быть включен.

Для **ВКЛЮЧЕНИЯ** «имитатора» клапана необходимо:

5 подать питающее напряжение на сигнализатор с выключенным «имитатором» клапана,

6 дождаться окончания режима «Прогрев»,

7 тонким инструментом (диаметром не более 2 мм), не прилагая чрезмерные усилия, нажать и удерживать кнопку П1, пока индикаторы 1 и 2 не начнут мигать зеленым и красным цветом попеременно. Отверстие кнопки П1 находится на верхней стороне сигнализатора под пломбой П1.

8 Еще раз кратковременно нажать кнопку П1. При этом индикатор 1 загорится зеленым цветом – «имитатор» клапана **ВКЛЮЧЕН** и через 60 секунд сигнализатор автоматически перейдет в рабочий режим.

Для **ВЫКЛЮЧЕНИЯ** «имитатора» клапана необходимо:

5 подать пит. напряжение на сигнализатор с включенным «имитатором» клапана,

6 дождаться окончания режима «Прогрев»,

7 тонким инструментом (диаметром не более 2 мм), не прилагая чрезмерные усилия, нажать и удерживать кнопку П1, пока индикатор 1 и 2 не начнут мигать зеленым и красным цветом попеременно. Отверстие кнопки П1 находится на верхней стороне сигнализатора под пломбой П1.

8 Еще раз кратковременно нажать кнопку П1. При этом индикатор 1 перестанет гореть зеленым цветом – «имитатор» клапана **ВЫКЛЮЧЕН**. Затем через 60 секунд сигнализатор автоматически перейдет в рабочий режим.

**ВНИМАНИЕ!** Нарушение целостности пломбы «П1» НЕ ЯВЛЯЕТСЯ причиной отказа производителя от гарантийных обязательств

**ВНИМАНИЕ!** При включении «имитатора клапана» и подключенным клапаном типа КЗГЭМ целостность катушки электромагнита клапана и кабеля связи с клапаном **НЕ КОНТРОЛИРУЕТСЯ**.

**ВНИМАНИЕ!** По умолчанию, при выпуске с производства **имитатор клапана ВКЛЮЧЕН**.

### 2.1.8 **Режим «ТЕСТ».**

Режим «ТЕСТ» сигнализаторов загазованности предназначен для проверки систем индикации (световая и звуковая сигнализация), подсистем управления клапаном, внутренних цепей и подсистем сигнализатора, для экстренного ручного перекрытия газопровода электромагнитным клапаном.

Для включения режима «ТЕСТ» необходимо подать питающее напряжение на сигнализатор, дождаться окончания режима «Прогрев», тонким инструментом (диаметром не более 2 мм), не прилагая чрезмерные усилия, нажать кнопку П1. Отверстие кнопки П1 находится на верхней стороне сигнализатора под пломбой П1.

При нажатии на кнопку П1 сигнализатор перейдет в режим «ТЕСТ», при этом индикаторы 1 и 2 загораются желтым светом на 1 с 6 раз, издается короткий звуковой сигнал 6 раз, формируется выходной сигнал для закрытия клапана, тестируются внутренние цепи и

подсистемы сигнализатора. По истечении режима сигнализатор переходит в режим «СБРОС» а затем «ПРОГРЕВ

## **2.2 ПУЛЬТ КОНТРОЛЬНЫЙ ПК-3**

### **2.2.1 Назначение ПК-3**

#### **2.2.2**

Пульт контрольный ПК-3 предназначен для работы только в составе систем автономного контроля загазованности серии СГК, выполняет функцию дистанционного контроля состояния системы и оперативного управления диспетчером элементами системы.

#### **Органы индикации ПК-3**

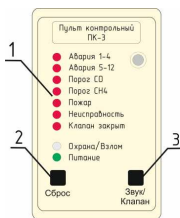
ПК-3 оснащен 9 светодиодными индикаторами (расшифровка сигналов см. в таблице 5) и собственной звуковой сигнализацией. Звуковой сигнал включается одновременно со световыми индикаторами.

Таблица 5

Светодиодный индикатор	Цвет свечения	Состояние Системы Автономного контроля Загазованности
Авария 1-4	Красный	Произошла авария оборудования, подключенного к входам 1-4 изделия БУПС-4
Авария 5-12	Красный	Произошла авария оборудования, подключенного к входам 5-12 изделия БУПС-4
Порог СО	Красный	Превышен второй порог загазованности оксида углерода
	Красный прерывистый)	Превышен первый порог загазованности оксида углерода
Порог СН <sub>4</sub>	Красный	Превышен второй порог загазованности природного газа
	Красный прерывистый	Превышен первый порог загазованности природного газа
Пожар	Красный	Тревожная ситуация «Пожар» пожарно-охранной системы
Неисправность	Красный	Неисправность Системы Автономного Контроля Загазованности серии СГК
Клапан Закрыт	Отсутствует	Электромагнитный клапан открыт
	Красный	Электромагнитный клапан закрыт
Охрана/Взлом	Отсутствует	Режим «Охрана» на БУПС-4 выключен
	Зеленый	Включен режим «Охрана» на БУПС-4
	Красный	Тревожная ситуация «Взлом» системы охраны
Питание	Зеленый	Изделие исправно и находится в рабочем режиме

#### **2.2.3 Назначение органов управления**

Кнопка «Сброс» (обозначена цифрой 2 на рис.3) - предназначена для приведения изделия и других устройств подключенной Системы автономного контроля загазованности серии СГК в первоначальное состояние (из аварийного режима) после устранения причин аварии. При сбросе одновременно загораются все светодиодные индикаторы, и изделие издает звуковой сигнал.



- 1 – Индикаторы.  
 2 – Кнопка «Сброс».  
 3 – Кнопка «Звук».

Рис. 3. ПК-3 внешний вид\*.

\*ООО ПКФ "СарГазКом" стремится постоянно совершенствовать свои изделия, поэтому оставляет за собой право вносить изменения в конструкцию, материалы и внешний вид.

Кнопка «Звук/Клапан» обозначена цифрой 3 на рисунке 3. Кратковременное нажатие на кнопку «Звук/Клапан» отключает звук изделия и других устройств подключенной Системы автономного контроля загазованности серии СГК в аварийном режиме на время устранения аварии. Длительное нажатие на кнопку «Звук/Клапан» (более 5 секунд) приводит к экстремному перекрытию газопровода клапаном КЗГЭМ, если таковой подключен к Системе автономного контроля загазованности. Одновременно загорается светодиодный индикатор «Неисправность».

## 2.3 КЛАПАН ЗАПОРНЫЙ ГАЗОВЫЙ ЭЛЕКТРОМАГНИТНЫЙ КЗГЭМ

### 2.3.1 Назначение изделия

Клапан запорный газовый с электромагнитным приводом КЗГЭМ (далее клапан) предназначен для использования в качестве запорного устройства трубопроводных магистралей и газогорелочных устройств с рабочей средой в виде природного газа по ГОСТ 5542-87, паровой фазой сжиженного углеводородного газа по ГОСТ Р 52087 2003 или воздуха.

Техническое обслуживание клапанов должно производиться специально обученными работниками газовой службы.

### 2.3.2 Структура обозначения клапана:

КЗГЭМ	-Б	XX	НД	ТУ 3712-003-89363468-2010
1	2	3	4	5

- 1 – Обозначение клапанов запорных газовых электромагнитных;  
 2 – Обозначение бытовой модификации клапана  
 Б – бытовой клапан КЗГЭМ без индикации положения;  
 отсутствует – клапан КЗГЭМ с индикацией положения;  
 3 – Диаметр условного прохода клапана (DN): 15..400  
 4 – Обозначения условного давления электромагнитного клапана типа КЗГЭМ  
 НД – Низкое давление PN 0,005 МПа;  
 СД – Среднее давление PN 0,3 МПа;  
 5 – Обозначение технических условий

### 2.3.3 Технические характеристики

Основные технические характеристики приведены в таблице 6\*. Таблица 6.

Наименование параметра или характеристики	Единица измерения	Значение
1. Амплитуда импульса управляющего сигнала для закрытия клапана	В	от 30 до 42

2. Сопротивление обмотки катушки электромагнита	Ом	16±2
3. Рабочее давление для клапанов НД	МПа (кгс/см <sup>2</sup> ):	0,005 (0,05)
4. Рабочее давление для клапанов СД	МПа (кгс/см <sup>2</sup> ):	0,3(3)
5. Напряжение питания узла индикации	В	5
6. Время срабатывания клапана, не более	с	1
7. Длительность импульса закрытия клапана, не более	с	0,2
8. Класс герметичности затвора		A
9. Класс защиты от поражения электрическим током по ГОСТ 12.2.007.0-75		III
10. Степень защиты оболочки		IP54
11. Установленный ресурс	цикл	5000

Номинальный диаметр, габаритные размеры, масса, способ присоединения к трубопроводу приведены в таблице 7 \*. Фланцевое присоединение по ГОСТ 33259-2015.

\*Изготовитель оставляет за собой право вносить изменения, не ухудшающие технических и эксплуатационных свойств изделия без согласования с заказчиком.

Срок службы КЗГЭМ 10 лет. Средняя наработка на отказ не менее 20000 ч.

Испытательное давление для прокладочных и стыковочных соединений клапана, МПа (кгс/см<sup>2</sup>), не более

- для клапанов НД 0,105 (1,05)

- для клапанов СД 0,45 (4,5)

Системы автономного контроля загазованности серии СГК стандартно комплектуются клапанами типа КЗГЭМ низкого давления условным диаметром от 15 до 300(далее клапан). Технические характеристики и описание других моделей подробно описаны в Руководстве по эксплуатации на клапаны типа КЗГЭМ, КЗГЭМ-Б и КЗГЭМ-БМ.

Таблица 6.

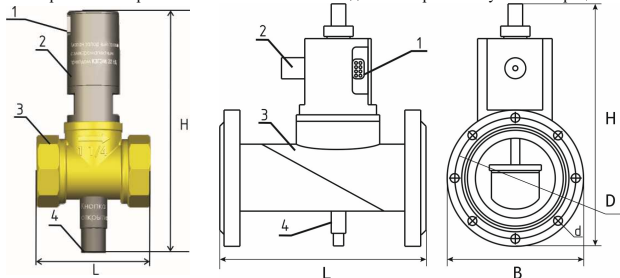
Тип клапана	DN	Габаритные размеры, мм, не более			Масса, кг, не более	Способ присоед.	Вид корпуса	Присоед. размер G или D, d (кол. отв)
		L	B	H				
КЗГЭМ 15 НД	15	53	36	155	0,3	Муфтовый	Литой	G½"
КЗГЭМ 20 НД	20	62	36	160	0,35	Муфтовый	Литой	G¾"
КЗГЭМ 25 НД(СД)	25	76	40	165	0,4(0,8)	Муфтовый	Литой	G1"
КЗГЭМ 32 НД(СД)	32	76	50	170	0,6(1,2)	Муфтовый	Литой	G1¼"
КЗГЭМ 40 НД(СД)	40	88	60	180	0,8(1,5)	Муфтовый	Литой	G1½"
КЗГЭМ 50 НД(СД)	50	97	70	190	1(2)	Муфтовый	Литой	G2"
КЗГЭМ 50 НД(СД)	50	220	160	230	5,2	Фланцевый	Сварной	125,18 (4)
КЗГЭМ 65 НД(СД)	65	220	180	270	7,0	Фланцевый	Сварной	145, 18 (4)
КЗГЭМ 80 НД(СД)	80	220	196	270	8,0	Фланцевый	Сварной	160, 18(4)
КЗГЭМ 100 НД(СД)	100	260	214	285	10,0	Фланцевый	Сварной	180, 18(8)
КЗГЭМ 150 НД(СД)	150	355	280	375	25,0	Фланцевый	Сварной	240, 22(8)
КЗГЭМ 200 НД(СД)	150	365	335	375	29,0	Фланцевый	Сварной	295, 22(12)
КЗГЭМ 300 НД(СД)	200	410	440	460	36,0	Фланцевый	Сварной	400,26(12)

### 2.3.4 Устройство и работа

Клапан, внешний вид которого показан на рисунке 4, состоит из: корпуса клапана (3);

кнопки открытия клапана (4); электромагнита (2); разъема (1). Находящаяся в нижней части корпуса клапана подпка служит для открытия клапана. При нажатии на кнопку запорный элемент клапана поднимается вверх до момента фиксации. В результате этой операции клапан остается открытым.

При подаче управляющего электрического сигнала на электромагнит освобождается запорный элемент, который перекрывает подачу газа. Клапан потребляет энергию только в момент закрытия. В открытом состоянии клапан не создает посторонних шумов и вибраций.



1 – Разъем для подключения. 2 – Корпус электромагнита. 3 – Корпус клапана.

4 – Кнопка открытия.

Рисунок 4. – Клапан КЗГЭМ.

**ВНИМАНИЕ!** При эксплуатации клапана в процессе нажатия на кнопку открытия происходит кратковременная протечка газа, прекращающаяся при отпускании кнопки. Указанный фактор не является проявлением неисправности и не препятствует эксплуатации клапана.

Категорически запрещается удерживать кнопку в нажатом состоянии долговременно.

Для соединения клапана с сигнализаторами используется кабель типа УТР 4Р с разъемом RJ-45 или D-Sub.

Схемы подключения клапана приведены в приложении А.

### 2.3.5 **ИСПОЛЬЗОВАНИЕ ПО НАЗНАЧЕНИЮ**

#### *Эксплуатационные ограничения*

Для эксплуатации клапана в него необходимо подать природный газ, соответствующий требованиям ГОСТ 5542-87, или сжатый воздух.

Давление рабочей среды должно быть до 0,005 Мпа (0,05 кгс/см<sup>2</sup>) для клапана НД.

Направление подачи среды - в соответствии с маркировкой на клапане.

Для продления срока эксплуатации и во избежание преждевременного выхода клапана из строя необходимо принимать меры по предотвращению конденсации влаги на поверхности корпуса клапана.

#### *Указания по монтажу и подготовка изделия к эксплуатации*

Монтаж и подключение клапана должны производиться специализированной строительной-монтажной и эксплуатационной организациями в соответствии с утвержденным проектом, техническими условиями на производство строительной-монтажных работ, "Правилами безопасности сетей газораспределения и газопотребления", "Правилами устройства электроустановок (ПУЭ)", а также настоящим РЭ.



К монтажу и техническому обслуживанию допускаются лица, прошедшие аттестацию в квалификационной комиссии, изучившие настоящее РЭ и имеющие квалификационную группу по электробезопасности не ниже III.

К эксплуатации допускаются лица, прошедшие соответствующий инструктаж по технике безопасности и изучившие настоящее руководство по эксплуатации.

При монтаже и эксплуатации клапана действуют общие положения по технике безопасности в соответствии с требованиями ГОСТ 12.2.003-91, ГОСТ 12.2.063-81, ГОСТ 12.1.019-79, ГОСТ 12.2.007-75, "Правил безопасности сетей газораспределения и газопотребления" и СНиП 42-01-2002.

**ЗАПРЕЩАЕТСЯ** производить работы по устранению неисправностей при наличии электропитания на электромагните клапана и на узле контроля состояния клапана; давления рабочей среды в трубопроводе.

**ЗАПРЕЩАЕТСЯ** производить несанкционированные разборку и регулировку клапана. Защита доступа к элементам клапана осуществлена пломбированием.

**ЗАПРЕЩАЕТСЯ** при монтаже и ремонте проводить сварочные или другие работы, связанные с разогревом клапана и присоединённого к нему трубопровода.

Во избежание несчастных случаев и аварий запрещается приступать к работе с клапаном, не ознакомившись с настоящим РЭ.

#### ***Указания по монтажу.***

Клапан должен устанавливаться: на горизонтальном участке внутреннего трубопровода, на вводе в помещение с учётом направления подачи среды; в положение, при котором кнопка открытия располагается вертикально вниз.

Клапаны диаметром от 15 до 32 на низкое давление могут устанавливаться: на вертикальных участках внутреннего трубопровода с учётом направления подачи среды.

Клапан должен устанавливаться перед краном на спуске к газовым приборам в месте, обеспечивающем свободный доступ к кнопке, служащей для открытия клапана.

Направление движения газа через клапан должно соответствовать направлению, указанному стрелкой, нанесенной на корпус клапана.

Перед клапаном рекомендуется устанавливать газовый фильтр типа ФГ или аналогичный. Клапан должен быть соединен с трубопроводом способом, предусмотренным конструкцией клапана.

Не допускается применять ключи и отвертки, не соответствующие размерам крепежа.

Клапан должен быть соединен со схемой управления клапаном с помощью электрического кабеля.

При монтаже не допускаются механические удары и повреждения клапана.

#### ***Подготовка к эксплуатации.***

При подготовке клапана к эксплуатации необходимо произвести внешний осмотр клапана и убедиться в отсутствии повреждений корпуса, кнопки открытия клапана, разъёма.

6.4.2. После установки клапана на трубопровод должны быть проверены:

- а) правильность установки клапана в соответствии с направлением подачи среды;
- б) возможность открытия клапана с помощью кнопки открытия клапана;
- в) срабатывание клапана;
- г) герметичность прокладочных соединений;
- д) герметичность затвора клапана.

Возможность открытия клапана проверяется путем нажатия на кнопку открытия клапана и наблюдения за прохождением газа на газопотребляющее оборудование;

**Примечание:** После открытия клапана кнопку необходимо отпустить и клапан должен оставаться в открытом состоянии.

Герметичность прокладочных и стыковочных соединений клапана проверяется при закрытых кранах перед потребителями газа, открытом состоянии клапана и отпущенной

кнопке открытия клапана. Проверка производится с помощью мыльного раствора (критерий: отсутствие мыльных пузырьков в местах стыков и кнопки открытия клапана).

Герметичность затвора клапана проверяется при закрытом состоянии клапана, при открытых кранах перед потребителями и на спуске с помощью газондикатора с чувствительностью не менее 0,001 % по объему  $\text{CH}_4$ .

#### **Использование изделия**

При работе с клапаном для его открытия необходимо нажать снизу вверх до упора на кнопку открытия клапана, находящуюся снизу корпуса клапана, и затем отпустить её.

Для закрытия клапана необходимо от схемы управления подать на клапан управляющий сигнал: электрические импульсы с амплитудой от 30 до 50 В.

### **3 ИСПОЛЬЗОВАНИЕ ПО НАЗНАЧЕНИЮ.**

#### **3.1 Меры безопасности**

Монтаж, пусковые работы должны производиться специализированной строительной-монтажной и эксплуатационной организациями в соответствии с утвержденным проектом, техническими условиями на производство строительной-монтажных работ, в соответствии с проектным решением и эксплуатационной документацией.

К монтажу и техническому обслуживанию допускаются лица, прошедшие аттестацию в квалификационной комиссии, изучившие настоящее Руководство по эксплуатации и имеющие квалификационную группу по электробезопасности не ниже III, прошедшие соответствующий инструктаж по технике безопасности и изучившие настоящее руководство по эксплуатации.

При монтаже и эксплуатации системы СГК действуют общие положения по технике безопасности в соответствии с требованиями ГОСТ 12.2.003-91, ГОСТ 12.2.063-2015, ГОСТ 12.1.019-2009, ГОСТ 12.2.007.0-75, "Правил безопасности сетей газораспределения и газопотребления", Технического регламент о безопасности сетей газораспределения и газопотребления и СП 62.13330.2011.

**ЗАПРЕЩАЕТСЯ** производить работы по устранению неисправностей при наличии электропитания на сигнализаторе, питания на электромагните клапана, давления среды в трубопроводе.

При работе с газовыми смесями в баллонах под давлением должны соблюдаться требования ТБ, изложенные в «Правилах промышленной безопасности опасных производственных объектов, на которых используется оборудование, работающее под избыточным давлением».

**ЗАПРЕЩАЕТСЯ** при техническом обслуживании клапана проводить сварочные или другие работы, связанные с разогревом клапана и присоединенного к нему трубопровода.

**ЗАПРЕЩАЕТСЯ** при проведении калибровки и поверки сигнализаторов сбрасывать ПГС в атмосферу рабочих помещений.

Во избежание несчастных случаев и аварий запрещается приступать к работе с системой СГК, не ознакомившись с настоящим Руководством по эксплуатации.

#### **3.2 Указание по монтажу**

Сигнализаторы должны устанавливаться в помещении путём подвески на дюбели, вмонтированные в стену. Сигнализатор СГК СЗ-1 должен устанавливаться в месте наиболее вероятного скопления природного газа на расстоянии от потолка от 10 до 20 см. не менее 1 м от газового прибора и не ближе 50 см от форточек и мест притока воздуха. Необходимо устанавливать не менее одного сигнализатора на каждые 60-100 м<sup>2</sup> площади помещения, но не менее одного сигнализатора загазованности природным газом на помещение. Место установки сигнализатора должно быть определено в проектной документации.

Сигнализатор СГК СЗ-2 должен устанавливаться на расстоянии от газового прибора не менее 1 м, на высоте от пола от 1,5 до 1,8 м, в рабочей зоне оператора, не ближе 2 м от

места подачи приточного воздуха и открытых форточек. Из расчета один сигнализатор на 200 м<sup>2</sup> помещения.

От газового прибора сигнализаторы должны располагаться на расстоянии, обеспечивающем условия эксплуатации, приведенные в п.1.4 настоящего Руководства по эксплуатации.

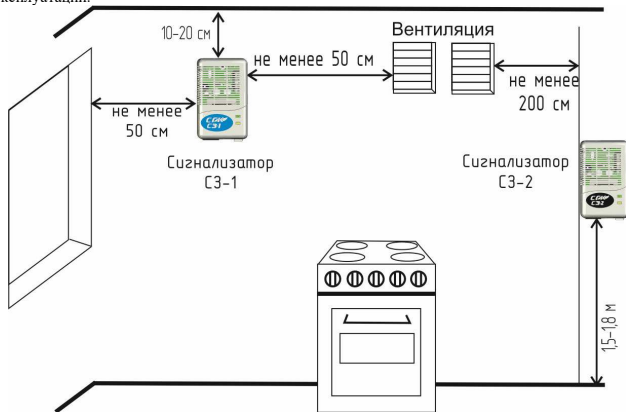


Рисунок.5 Схема размещения сигнализаторов загазованности СЗ-Х.

Сигнализатор должен включаться в сеть через индивидуальную розетку, расположенную от места установки на расстоянии, соответствующем длине кабеля питания.

Клапан должен устанавливаться на горизонтальном участке внутреннего трубопровода, на вводе в помещение с учётом направления подачи среды; в положение, при котором кнопка открытия располагается вертикально вниз.

Клапаны диаметром от 15 до 32 на низкое давление могут устанавливаться на вертикальных участках внутреннего трубопровода с учётом направления подачи среды.

Клапан должен устанавливаться перед краном на спуске к газовым приборам в месте, обеспечивающем свободный доступ к кнопке, служащей для открытия клапана. Направление движения газа через клапан должно соответствовать направлению, указанному стрелкой, нанесенной на корпус клапана. Перед клапаном рекомендуется устанавливать газовый фильтр типа ФГ или аналогичный.

#### **Монтаж изделия включает в себя следующие работы:**

- 1) Определить место установки элементов системы СГК
- 2) Установить клапан на трубопровод.
- 3) Подготовить отверстие для крепления сигнализатора к стене.
- 4) Установить розетку(ы), подключить ее к сети ~220В.
- 5) При необходимости проложить кабели для электрических соединений между сигнализаторами (при количестве более одного) и клапаном в соответствии со схемой соединений (Приложение А).

- 6) При необходимости включить имитатор клапана (см. п. 2.1.7).
- 7) При работе с клапаном КЗГЭМ настроить режим «энергонезависимости» (см. п.2.1.6).
- 8) Закрепить сигнализаторов на стене с помощью вмонтированных в стену дюбелей.
- 9) Подключить кабели к разъемам сигнализатора.

**Внимание!** При монтаже **НЕ ДОПУСКАЮТСЯ** механические удары и повреждения корпусов элементов системы СГК.

**ЗАПРЕЩЕНО** применять отвертки и ключи, не соответствующие размерам крепежа. Механические повреждения корпусов и шнуров питания элементов системы СГК, вмешательство в электронную схему сигнализатора, а так же неисправности, вызванные неправильным монтажом или эксплуатацией, лишают потребителя права на гарантийный ремонт в течение установленного гарантийного срока.

После завершения монтажа необходимо проверить (или произвести установку) адреса устройства для каждого сигнализатора (только если в системе загазованности типа СГК-1 более одного сигнализатора или это система типа СГК-2 или СГК-3) с помощью группы переключателей расположенных на печатной плате сигнализатора (рис 2 поз.4) согласно таблице Г.1 (приложение Г).

При этом необходимо обеспечить:

- уникальность адреса каждого сигнализатора, входящего в единую систему контроля загазованности СГК;
- наличие в системе контроля загазованности одного ведущего сигнализатора с адресом 0 (только при отсутствии в системе БУПС-4 (блок управления, питания и сигнализации)). Ведущим должен быть сигнализатор, управляющий запорным клапаном типа КЗГЭМ. При отсутствии блока БУПС, в системе ведущим может быть любой сигнализатор.

**ВНИМАНИЕ!** НЕДОПУСТИМО НАЛИЧИЕ ОДИНАКОВЫХ АДРЕСОВ У СИГНАЛИЗАТОРОВ В ЕДИНОЙ СИСТЕМЕ КОНТРОЛЯ ЗАГАЗОВАННОСТИ.

**Внимание!** При использовании в единой системе контроля загазованности более 2 сигнализаторов необходимо оставить перемычку согласования линии связи на крайних сигнализаторах в линии связи, на всех остальных сигнализаторах перемычку согласования линии связи удалить (см. рис. 2.).

Для повышения качества и надежности связи по интерфейсу RS-485, на длинных линиях связи (более 1000м) и количестве сигнализаторов более 30 шт, необходима установка репитера (повторителя). Репитер устанавливается в двухпроводной линии связи между сегментами системы, состоящими из 30 сигнализаторов (максимум) на один сегмент или если общая длина линии связи сегмента более 1000м.

Ниже рассмотрен пример системы СГК-2 с ведущим сигнализатором СГК СЗ-1 и ведомым СГК СЗ-2.

Прежде, чем переходить к настройке сигнализаторов, необходимо определить к какому сигнализатору будет подключен клапан. В дальнейшем будем его называть «ведущим», а все остальные сигнализаторы в системе – «ведомыми».

Для корректной работы сигнализатора СГК СЗ-1 в системе СГК-2 необходимо проверить его настройку. Для этого:

1. Снять переднюю панель сигнализатора, открутив винт на задней крышке.
2. Проверить установленный адрес. Для корректной работы должен быть установлен нулевой адрес. Для этого необходимо найти панель микропереключателей (см рис.2) и убедиться, что все микропереключатели находятся в положении OFF (нижнее положение). Панель микропереключателей может быть закрыта защитной пленкой желтого цвета, ее можно удалить. При необходимости переключить микропереключатели в нижнее положение, используя пинцет.

3. Убедиться, что имитатор клапана выключен. Расположение имитатора отмечено на рис. 2 номером 10. Если в указанном месте присутствует перемычка, то есть имитатор клапана включен, необходимо ее снять.
4. Одеть переднюю панель, совершив действия обратные п. 1 рис. . При этом убедиться в правильной установке кабельного ввода и не повредить питающие кабели.
5. Перейти к настройке сигнализатора СГК СЗ-2. Снять переднюю панель сигнализатора. Проверить установленный адрес. Для корректной работы должен быть установлен не нулевой адрес. Например, адрес 1. Для этого необходимо найти панель микропереключателей (см рис.2) и переключить пинцетом первый микропереключатель сверху вниз в положение ON.
6. Одеть переднюю панель сигнализатора СГК СЗ-2, совершив действия обратные п. 1 При этом убедиться в правильной установке кабельного ввода и не повредить питающие кабели.
7. Подключить электромагнитный клапан типа КЗГЭМ имеющимся кабелем к сигнализатору СГК СЗ-1. Подключить сигнализатор загазованности оксидом углерода СГК СЗ-2 к сигнализатору СГК СЗ-1 двухпроводным кабелем, обжатом с двух сторон разъемом RJ-12. Для подключения использовать разъемы, помеченные надписью «Линия».
8. Подключить сигнализатор загазованности оксидом углерода СГК СЗ-2 к сети переменного тока напряжением 220 В частотой 50 Гц.

**ВНИМАНИЕ!** Независимо от конфигурации системы сначала к сети подключаются ведомые сигнализаторы. Последним включается ведущее устройство.

Должна наблюдаться следующая индикация (расположение светодиодных индикаторов отмечено цифрами 1 и 2 на рисунке 1): при отсутствии питания светодиодные индикаторы (далее индикаторы) 1 и 2 не горят, при подаче напряжения питания (подключении сигнализатора загазованности к бытовой сети) индикаторы 1 и 2 загораются зеленым светом на 1 секунду (рисунок 19). При этом раздается звуковой сигнал. Затем индикаторы загораются красным светом на 1 секунду. Далее сигнализатор переходит в режим прогрева. Индикатор 1 моргает зеленым цветом в течении 3 минут с частотой 1 Гц.

9. Подключить сигнализатор загазованности природным газом СГК СЗ-1 к сети переменного тока напряжением 220 В частотой 50 Гц. Это необходимо сделать до конца прогрева сигнализатора СГК СЗ-2 (не позднее 3 минут после включения в сеть питания сигнализатора СГК СЗ-2). Должна наблюдаться следующая индикация (расположение светодиодных индикаторов отмечено цифрами 1 и 2 на рисунке 1): При отсутствии питания светодиодные индикаторы (далее индикаторы) 1 и 2 не горят. При подаче напряжения питания (подключении сигнализатора загазованности к бытовой сети) индикаторы 1 и 2 загораются зеленым светом на 1 секунду. Затем индикаторы загораются красным светом на 1 секунду. Раздается короткий звуковой сигнал. Далее сигнализатор переходит в режим прогрева. При этом индикатор 2 загорается желтым светом, если клапан закрыт, или зеленым если клапан открыт. Индикатор 1 моргает зеленым цветом с частотой 1 Гц. в течении 1 минуты. Спустя 1 минуту индикатор 1 загорается зеленым цветом. Сигнализатор вышел на рабочий режим

При подключении сигнализатора СГК СЗ-1 в сеть сигнализатор СГК СЗ-2 сбросится и на нем повторится индикация согласно п. 8. После прогрева сигнализатора СГК СЗ-2 (3 минуты) система выйдет на рабочий режим.

### **3.3 Подготовка системы СГК к эксплуатации.**

При подготовке клапана к эксплуатации необходимо произвести внешний осмотр клапана и убедиться в отсутствии повреждений корпуса, кнопки открытия клапана, разъёма.

После установки клапана на трубопровод должны быть проверены:

- а) правильность установки клапана в соответствии с направлением подачи среды, указанной на корпусе;
- б) возможность открытия клапана с помощью кнопки открытия клапана;
- г) герметичность прокладочных соединений;
- д) герметичность затвора клапана.

Возможность открытия клапана проверяется путем нажатия на кнопку открытия клапана и наклонения за прохождением газа на газопотребляющее оборудование. После открытия клапана кнопку необходимо отпустить и клапан должен оставаться в открытом состоянии.

Герметичность прокладочных и стыковочных соединений клапана проверяется при закрытых кранах перед потребителями газа, открытым состоянии клапана и отпущенной кнопке открытия клапана. Проверка производится с помощью мыльного раствора (критерий: отсутствие мыльных пузырьков в местах стыков и кнопки открытия клапана).

Герметичность затвора клапана проверяется при закрытом состоянии клапана, при открытых кранах перед потребителями и на спуске с помощью газоиндикатора с чувствительностью не менее 0,001 % по объему СН<sub>4</sub>.

При подготовке к эксплуатации необходимо произвести внешний осмотр сигнализатора и убедиться в отсутствии повреждений корпуса сигнализатора, шнуров питания, соединительных кабелей.

После установки сигнализатора и подготовки его к работе, в соответствии с руководством по эксплуатации, должны быть проверены:

- индикация включения;
- функционирование схемы управления клапаном, срабатывание клапана;
- функционирование световой и звуковой сигнализации методом подачи на изделие газа от портативного источника.

Проверка индикации ПИТАНИЕ производится при включении сигнализатора. Подать питание на сигнализатор. После прогрева индикатор 1(рис. 1) будет светиться постоянно зеленым цветом.

Проверка функционирования сигнализатора.

- 1) Подать питание на сигнализатор и дождаться окончания режима «Прогрев»;
- 2) Открыть клапан, подключенный к сигнализатору;
- 3) Подать на сигнализатор газовые смеси от портативных источников в область решетки на лицевой панели до включения сигнализации (10–20 см<sup>3</sup>).

В качестве портативного источника газовой смеси, можно использовать медицинский шприц, наполненного необходимой смесью. Для проверки сигнализатора СГК СЗ-1 используется метано-воздушная смесь (МВС) с концентрацией метана 2 % об. Для проверки сигнализатора СГК СЗ-2 используется смесь СО - воздух с концентрацией СО от 160 до 200 мг/м<sup>3</sup>.

Изделие БУПС-4 может изменять свою конфигурацию в зависимости от настроек меню. С помощью настроек меню можно изменять такие параметры БУПС как:

- тип контактов используемых датчиков, котельной, технологического оборудования, пожарных или охранных (НОРМАЛЬНО РАЗОМКНУТЫЕ или НОРМАЛЬНО ЗАМКНУТЫЕ);

- задержку во времени срабатывания, по каждому датчику от 1 до 32с;
- логику датчика состояния клапана КЗГЭМ или КПЭГ;
- тип подключаемого клапана (КЗГЭМ, КПЭГ, ВН);
- состояние клапана КЗГЭМ при отключении питания 220В (ЗАКРЫТ или ОТКРЫТ).

Дополнительно имеется возможность быстрого тестирования работы дискретных датчиков, реле клапана высокого давления и реле дополнительного оборудования.

Меню изделия представляет собой совокупность вложенных подменю, с помощью которых изменяются какие либо параметры.

Передвижение по меню и подменю, а так же изменение параметров внутри подменю осуществляется с помощью кнопок:



Вход в меню и подменю, изменение параметров датчиков, осуществляется с помощью кнопки:



Выход из меню и подменю с запоминанием настройки осуществляется с помощью кнопки:



Сброс системы и отключение звука осуществляется с помощью кнопок «СБРОС» и «ЗВУК» соответственно. Развёрнутый вид меню и подменю изделия показан на рис. Г 1 приложения Г.

#### Указание по монтажу изделия.

Блок питания, управления и сигнализации БУПС-4 (далее изделие) должен устанавливаться в помещении путём подвески на монтажную DIN рейку прикрученную к стене дюбелями.

Изделие и ПК (пульт контрольный) должны устанавливаться в любом удобном месте, обеспечивающим свободный доступ к органам управления и наблюдение за световой сигнализацией, на расстоянии от пола 1,5 до 1,8 м.

Сигнализаторы СЗ-х и изделие (а так же дополнительное оборудование при его наличии) должны соединяться между собой гибким кабелем (витая пара) с медными жилами сечением от 0,2 до 1 мм<sup>2</sup>, общей длиной не более 1000 м.

Изделие и клапан КЗГЭМ должны быть соединены между собой гибким кабелем с медными жилами сечением от 0,2 до 1 мм<sup>2</sup> и длиной до 10 м (суммарное сопротивление жил не более 2 Ом).

Изделие и датчики аварийных параметров котельной должны быть соединены между собой гибким кабелем с медными жилами.

Изделие должно включаться в сеть через индивидуальную розетку, расположенную от места установки на расстоянии не более 1 м.

Монтаж изделия включает в себя следующие работы:

- оборудование розетки;
- крепление изделия и ПК на стене;
- выполнение электрических соединений между изделием, клапаном, ПК, датчиками и сигнализаторами в соответствии схемой соединений (рисунок А.3, А.4).

#### Подготовка изделия к эксплуатации.

При подготовке изделия к эксплуатации необходимо произвести внешний осмотр изделия и убедиться в отсутствии повреждений корпуса изделия, шнура питания; соединительных кабелей; разъёмов.

После установки изделия и подготовки его к работе в составе системы, в соответствии с руководством по эксплуатации на изделие (РЭ) и руководствами по эксплуатации на составные части системы, должны быть проверены:

- индикация включения изделия;
- функционирование изделия;

- при подаче сигналов от датчиков котельной и датчиков технологического оборудования котельной;
- при подаче на сигнализатор СГК СЗ-1 от портативного источника природного газа с сигнальной концентрацией в соответствии с РЭ на сигнализатор;
- при подаче на сигнализатор СГК СЗ-2 от портативного источника газовой смеси (СО -воздух) с сигнальной концентрацией в соответствии с РЭ сигнализатор;
- при срабатывании охранной сигнализации;
- при срабатывании пожарной сигнализации;
- при обрыве кабеля или катушки клапана;
- при обрыве линии связи с сигнализаторами и дополнительным оборудованием;

3) возврат изделия в исходное состояние кнопкой Сброс после устранения причины аварии;

**Внимание!** Проверку функционирования изделия рекомендуется производить с клапаном не подсоединенным к газовой магистрали.

Проверка включения индикаторов изделия, производится после подачи сетевого напряжения питания, на все элементы системы контроля загазованности и выхода её на рабочий режим.

Последовательность подачи напряжения питания на систему.

1. Напряжение питания подаётся на все элементы системы одновременно.
2. Напряжение питания подаётся в первую очередь, на сигнализаторы загазованности и в последнюю очередь на изделие БУПС-4.

При этом должны включиться индикаторы «ПИТАНИЕ», расположенные на корпусе изделия и ПК (пульта контрольный). На дисплее изделия должно отразиться состояние клапана (в зависимости от настроек в меню БУПС).

#### **Проверка функционирования изделия производится следующим образом:**

##### **При срабатывании датчиков аварии «1»-«4».**

Изделие подготавливается в течение 15 секунд после «СБРОСА». Затем необходимо открыть клапан и произвести имитацию срабатывания датчика аварии «1»-«4».

При этом должно произойти:

- включение индикаторов «АВАРИЯ» на корпусе изделия и «АВАРИЯ 1- 4» на корпусе ПК;
- включение звуковой сигнализации на изделии и ПК;
- закрытие клапана, включение реле К1;
- включение дополнительных нагрузок (реле К2) (вентилятор, звонок, лампа);
- на дисплее изделия должно отразиться «АВРИЯ» с номером сработавшего датчика.

Нажать кнопку «СБРОС» на ПК или изделии.

##### **При срабатывании датчиков аварии «5»-«12».**

Изделие подготавливается в течение 15 секунд после «СБРОСА». Затем необходимо открыть клапан и произвести имитацию срабатывания датчика аварии «5»-«12».

При этом должно произойти:

- включение индикаторов «АВАРИЯ» на корпусе изделия и «АВАРИЯ 5-12» на корпусе ПК;
- включение звуковой сигнализации на изделии и ПК;
- включение дополнительных нагрузок (реле К1)(вентилятор, звонок, лампа);



- на дисплее изделия должно отразиться «АВАРИЯ» с номером сработавшего датчика.

Перекрытия клапана не происходит (реле К2 не включается).

Нажать кнопку «СБРОС» на ПК или изделии.

**Проверка функционирования изделия при подаче на сигнализаторы загазованности природного газа или оксида углерода.**

**При срабатывании сигнализаторов по ПЕРВОМУ порогу загазованности должно произойти:**

- включение прерывистого звукового сигнала на изделии, ПК и сработавшем сигнализаторе
- включение прерывистого светового сигнала на сработавшем сигнализаторе, «АВАРИЯ» на изделии и прерывистого светового сигнала «ПОРОГ (СН или СО)» на ПК.
- включение дополнительных нагрузок (реле К2) (вентилятор, звонок, лампа);
- на дисплее изделия должно отразиться «СН или СО» с адресом сработавшего сигнализатора.

Перекрытия клапана не происходит (реле К2 не включается).

Нажать кнопку «СБРОС» на ПК или изделии.

Изделие вместе с сигнализаторами загазованности подготавливается в течение 5 минут после «СБРОСА». Затем необходимо открыть клапан и подать на сигнализаторы газовые смеси от портативных источников.

**При срабатывании сигнализаторов по ВТОРОМУ порогу загазованности должно произойти:**

- включение непрерывного звукового сигнала на изделии, ПК и сработавшем сигнализаторе;
- включение непрерывного светового сигнала на сработавшем сигнализаторе, «АВАРИЯ» на изделии и непрерывного светового сигнала «ПОРОГ (СН или СО)» на ПК;
- Закрытие клапана (реле К1);
- включение дополнительных нагрузок (реле К2)(вентилятор, звонок, лампа);
- на дисплее изделия должно отразиться «СН или СО» с адресом сработавшего сигнализатора.

Нажать кнопку «СБРОС» на ПК или изделии.

**При срабатывании датчиков пожарной сигнализации.**

Изделие подготавливается в течение 15 секунд после «СБРОСА». Затем необходимо открыть клапан и произвести имитацию срабатывания датчика пожарной сигнализации. При этом должно произойти:

- включение непрерывного звукового сигнала на изделии и ПК;
- включение непрерывного светового сигнала «АВАРИЯ» на изделии и непрерывного светового сигнала «ПОЖАР» на ПК;
- закрытие клапана (реле К1).
- включение дополнительных нагрузок (реле К2)(вентилятор, звонок, лампа);
- на дисплее изделия должно отразиться «ПОЖАР».

Нажать кнопку «СБРОС» на ПК или изделии.

**При срабатывании датчиков охранной сигнализации.**

Изделие прогревается в течение 15 секунд после «СБРОСА». На изделии включается режим охраны, однократным нажатием кнопки «▶». Затем имитируется срабатывание датчика охранной сигнализации.

При этом должно произойти:

- включение непрерывного звукового сигнала на изделии и ПК;
- включение непрерывного светового сигнала «АВАРИЯ» на изделии и изменение цвета светового сигнала «ОХРАНА» на ПК, с зелёного на красный;
- включение дополнительных нагрузок (реле К2) (вентилятор, звонок, лампа);
- на дисплее изделия должно отразиться «ВЗЛОМ».

Перекрытия клапана не происходит (реле К1 не включается).  
Нажать кнопку «СБРОС» на ПК или изделии.

При обрыве клапанного кабеля или катушки клапана (только при выбранном в меню БУПС-4 клапане КЗГЭМ).

Изделие прогревается в течение 15 секунд после «СБРОСА». Затем имитируется обрыв катушки или кабеля клапана, путём разъединения разъёмного соединения кабеля и клапана. При этом должно произойти:

- включение непрерывного звукового сигнала на изделии и ПК;
- включение непрерывного светового сигнала «АВАРИЯ» на изделии и непрерывного светового сигнала «НЕИСПРАВНОСТЬ» на ПК;
- включение дополнительных нагрузок (реле К2) (вентилятор, звонок, лампа);
- на дисплее изделия должно отразиться «ОБРЫВ КЛАПАНА».

Перекрытия клапана не происходит (реле К1 не включается).  
Нажать кнопку «СБРОС» на ПК или изделии.

При обрыве кабеля связи с сигнализаторами.

Изделие вместе с сигнализаторами загазованности подготавливается в течение 5 минут после «СБРОСА». Затем имитируется обрыв кабеля связи путём разъединения разъёмного соединения кабеля, на одном из сигнализаторов.

При этом должно произойти:

- включение непрерывного звукового сигнала на изделии и ПК;
- включение непрерывного светового сигнала «АВАРИЯ» на изделии и непрерывного светового сигнала «НЕИСПРАВНОСТЬ» на ПК;
- включение дополнительных нагрузок (реле К2) (вентилятор, звонок, лампа);
- закрытие клапана, включение реле К1;
- на дисплее изделия должно отразиться «ОБРЫВ СВЯЗИ» и адреса всех сигнализаторов с которыми потеряна связь.

Нажать кнопку «СБРОС» на ПК или изделии.

При нажатии кнопки «СБРОС» на изделии или ПК (при исправных сигнализаторах кабелях и клапанах системы) перезапуск изделия, а также всех сигнализаторов входящих в состав системы.

### **3.4 Использование системы СГК**

К эксплуатации допускаются лица, прошедшие инструктаж по технике безопасности и изучившие настоящее Руководство по эксплуатации. Во избежание несчастных случаев и аварий **ЗАПРЕЩАЕТСЯ** приступать к работе с системой СГК, не ознакомившись с данным Руководством по эксплуатации, производить несанкционированную разборку и регулирование сигнализаторов и клапана. В случае включения сигнализации сигнализатора необходимо:

- 1) Выключить газовые и электроприборы.
- 2) проветрить помещение;
- 3) принять меры к обнаружению и устранению причин утечки природного газа в помещение;

Повторное включение газовых приборов производить только после устранения причин утечки или источника появления газа. В случае повторного срабатывания сигнализации перекрыть кран подачи газа и вызвать аварийную службу газового хозяйства.

## 4 ТЕХНИЧЕСКОЕ ОБСЛУЖИВАНИЕ

### 4.1 Общие указания.

Работы по ежедневному обслуживанию проводит потребитель, прошедший соответствующий инструктаж по технике безопасности и изучивший настоящее руководство по эксплуатации.

Работы по ежегодному обслуживанию сигнализатора проводят работники обслуживающей организации, прошедшие аттестацию в квалификационной комиссии, изучившие настоящее Руководство по эксплуатации и имеющие квалификационную группу по электробезопасности не ниже III.

### 4.2 Меры безопасности.

При техническом обслуживании изделия действуют общие положения по технике безопасности в соответствии с требованиями ГОСТ 12.2.003-91, ГОСТ 12.1.019-2009, ГОСТ 12.2.007.0-75, "Правил безопасности систем газораспределения и газопотребления", Технического регламент о безопасности сетей газораспределения и газопотребления.

При работе с газовыми смесями в баллонах под давлением должны соблюдаться требования ТБ, изложенные в "Правилах устройства и безопасной эксплуатации сосудов, работающих под давлением" (ПБ-03-576-03).

**ЗАПРЕЩАЕТСЯ** производить работы по устранению неисправностей при наличии электропитания на элементах системы СГК;

**ЗАПРЕЩАЕТСЯ** производить несанкционированные разборку и регулирование элементов системы СГК.

**ЗАПРЕЩАЕТСЯ** при проведении калибровки и поверки сигнализатора сбрасывать ПГС в атмосферу рабочих помещений.

Во избежание несчастных случаев и аварий запрещается приступать к работе с сигнализатором, не ознакомившись с настоящим Руководством по эксплуатации (РЭ).

### 4.3 Порядок технического обслуживания (ТО)

Порядок ТО приведен в таблице 7.

Таблица 7

Пункт РЭ	Наименование объекта ТО и работы	Виды ТО	Примечание
2.3	Внешний осмотр	ежедневное	Проводиться потребителем на месте эксплуатации
2.3	Проверка функционирования и срабатывания сигнализаторов	ежегодное	Проводится обслуживающей организацией на месте эксплуатации
	Проверка клапана на герметичность прокладочных и стыковочных соединений	ежегодное	Проводится обслуживающей организацией на месте эксплуатации
	Проверка герметичности затвора клапана	ежегодное	Проводится обслуживающей организацией на месте эксплуатации
4	Настройка порогов срабатывания сигнализатора	ежегодное	Проводится обслуживающей организацией или сервисным центром согласно Руководству по эксплуатации на сигнализатор

## 5 НАСТРОЙКА ПОРОГОВ СРАБАТЫВАНИЯ

5.1 Настройку порогов срабатывания следует проводить при следующих условиях:

- температура окружающей среды, °С 20±5;
- относительная влажность от 30 до 70 %;
- относительная влажность ПГС – 60±5%
- атмосферное давление, кПа (мм.рт.ст.) 101,3±4 (760±30);
- в помещениях, в которых проводятся работы содержание коррозионно-активных агентов не должно превышать норм, установленных для атмосферы типа 1 ГОСТ 15150-69, должны отсутствовать агрессивные ароматические вещества (кислоты, лаки, растворители, светлые нефтепродукты);
- сигнализатор должен быть выдержан в условиях проведения настройки в течение 8 ч.;
- баллоны с ПГС должны быть выдержаны при температуре настройки в течение 24 ч.;

5.2 Средства измерений, вспомогательные технические устройства и материалы, применяемые при настройке порогов срабатывания:

- баллоны по ГОСТ 949-73 с ГСО-ПГС согласно таблицы Приложения Б;
- вентиль точной регулировки АПИ4.463.008, диапазон регулирования газовой среды от 0 до 2,16-10(-5) м<sup>3</sup>/с (от 0 до 1,3 л/мин), давление на входе 14,7 МПа;
- ротаметр РМА-А-0,063 ГУЗ по ГОСТ 13045-81, класс точности 4;
- насадка для подачи ПГС АВЯП. 408737.092.
- секундомер механический СОСпр-26-2 по ГОСТ 5072-79, 60/60, класс точности 2.
- барометр-анероид М-67 по ТУ 25-04-1797, диапазон 610...790 мм рт. ст., ± 0,8 мм рт. ст.
- Термометр ртутный стеклянный лабораторный ТЛ-4, ТУ 25-2021.003-88, ГОСТ 28498-90, диапазон измерений от 0 до +55 °С, цена деления 0,1 °С, погрешность ±0,2 °С
- Психрометр аспирационный М-34-М, ТУ 52.07-(ГРПИ.405 132.001 )-92, диапазон относительной влажности от 10 до 100 % при температуре от +5 до +40°С.

Допускается применение других средств измерений, не уступающих по точности.

Средства измерений должны иметь действующие свидетельства о поверке

### 5.3 *Настройка порогов срабатывания сигнализатора*

При настройке должны быть использованы газовые смеси, приведенные в Приложении Б.

Настройка порогов срабатывания сигнализатора проводится в следующей последовательности

- 1 Собрать схему подачи ПГС (рис. 1 Приложение Б).
- 2 Подать питающее напряжение на сигнализатор.
- 3 Дождаться окончания режима прогрева.
- 4 Нажать кнопку П2, При этом сигнализатор перейдет в режим калибровки, индикатор 1 начнет мигать красным и зеленым.
- 5 Для калибровки «Порог 1» сигнализатора загазованности природным газом SGK СЗ-1 установить расход 0,4 л/мин подать ПГС №1 (Приложение Б). Через 15 сек после подачи ПГС нажать и отпустить кнопку П1. При этом запомнится новое значение «Порог 1» и сигнализатор перезагрузится.
- 6 Для калибровки «Порог 2» сигнализатора загазованности природным газом SGK СЗ-1 повторить пункты 1-4 п.5.3 Затем подать ПГС №2 (Приложение Б), установив расход 0,5 л/мин. Через 15 сек после подачи ПГС нажать и отпустить кнопку П2. При этом запомнится новое значение «Порог 2» и сигнализатор перезагрузится.
- 7 Для калибровки «Порог 1» сигнализатора загазованности оксидом углерода SGK СЗ-2 повторить пункты 1-4 п.5.3 Затем подать ПГС №3 (Приложение Б), установив расход 0,6 л/ мин. Через 150 секунд после подачи ПГС нажать и отпустить кнопку П1. При этом запомнится новое значение «Порог 1» и сигнализатор перезагрузится.
- 8 Для калибровки «Порог 2» сигнализатора загазованности оксидом углерода SGK СЗ-2 повторить пункты 1-3 п.5.3. Затем подать ПГС №4 (Приложение Б), установив расход 0,6

л/ мин. Через 170 секунд после подачи ПГС нажать и отпустить кнопку П2. При этом запомнится новое значение «Порог 2» и сигнализатор перезагрузится.

#### 5.4 Техническое освидетельствование

Метрологическая поверка проводится органами по стандартизации и метрологии.

#### Межповерочный интервал – 1 год.

В соответствии с ч.1 ст.13 ФЗ-102 от 26.06.2008, если сигнализатор применяется в сфере государственного регулирования обеспечения единства измерений, - требуется проведение периодической поверки. Требование данной статьи не распространяется на физические лица,- владельцы Средств измерений. Поверка производится по методике, изложенной в приложении настоящего Руководства по эксплуатации. Перед поверкой необходимо провести ежегодное ТО с настройкой порогов срабатывания сигнализатора, установить имитатор клапана.

## 6 РЕМОНТ

Работы по ремонту сигнализатора проводят работники обслуживающей организации, прошедшие аттестацию в квалификационной комиссии, изучившие настоящее Руководство по эксплуатации и имеющие квалификационную группу по электробезопасности не ниже III.

Возможные неисправности в работе системы СГК, причины, вызывающие их, и способы устранения приведены в таблице 8.

Таблица 8.

Описание последствий отказов и повреждений	Возможные причины	Указания по устранению последствий отказов и повреждений
Нет индикации включенного состояния (отсутствует свечение индикатора 1 (рис.1))	Отсутствует напряжение питания.	Обеспечить подачу напряжения питания.
	Сигнализатор не подключен к источнику питания.	Подключить сигнализатор к розетке
	Неисправен шнур питания или источник питания	Обратиться в сервисную службу.
	Неисправен сигнализатор	Обратиться в сервисную службу
Светодиодный индикатор 2 (рис. 1) светится постоянно, красным цветом, постоянный звуковой сигнал	Не подключен имитатор клапана при автономной работе сигнализатора.	Включить имитатор клапана (см. п 1.7.2 )
	Обрыв соединительного кабеля к клапану.	Заменить или восстановить целостность соединительного кабеля.
	Обрыв катушки эл. магнита клапана.	Вызвать представителей обслуживающей организации.
Срабатывает световая и звуковая сигнализация «Порог I» или «Порог II» при отсутствии загазованности	Нарушена калибровка сигнализатора	Обратиться в сервисную службу для калибровки сигнализатора

При наличии загазованности помещения отсутствует световая и звуковая сигнализация.	Нарушена калибровка сигнализатора	Обратиться в сервисную службу для калибровки или ремонта сигнализатора
	Сигнализатор неисправен	
Появление запаха газа и пузырьков при обмыливании кнопки открытия клапана	Перекос штока кнопки открытия клапана	Вызвать представителей обслуживающей организации.
	Износ резинового уплотнения кнопки	
Появление пузырьков при обмыливании стыков	Прокладочные соединения клапана пришли в негодность	Вызвать представителей обслуживающей организации.

## **7 ТРАНСПОРТИРОВАНИЕ И ХРАНЕНИЕ**

Изделие должно храниться в условиях, соответствующих группе 1 по ГОСТ 15150-69. В помещениях хранения сигнализаторов содержание коррозионно-активных агентов не должно превышать значений, установленных для атмосферы типа 1 по ГОСТ 15150-69.

Изделие в упаковке может транспортироваться любым видом закрытого транспорта. Условия транспортирования в зависимости от воздействия механических факторов - лёгкие (Л) по ГОСТ 23216-78. Условия транспортирования должны соответствовать условиям хранения 1 по ГОСТ 15150-69.

## **8 УТИЛИЗАЦИЯ**

Изделие не представляет опасности для жизни и здоровья людей, а также для окружающей среды после окончания срока службы. Продукты утилизации не наносят вреда окружающей среде и не оказывают вредного воздействия на человека. Утилизация заключается в приведение изделия в состояние, исключающее возможность его повторного использования по назначению. Утилизация проводится без принятия специальных мер защиты окружающей среды. В случае невозможности утилизации на месте, необходимо обратиться в специализированную организацию.

## **9 РЕСУРСЫ, СРОКИ СЛУЖБЫ И ХРАНЕНИЯ, ГАРАНТИИ ИЗГОТОВИТЕЛЯ**

Срок службы 10 лет (при условии замены датчиков, выработавших свой ресурс), в том числе срок хранения 12 месяцев в упаковке изготовителя в складских помещениях.

Изготовитель гарантирует соответствие систем серии СПК ТУ 4215-006-89363468-2010 при условии соблюдения потребителем правил транспортирования, хранения, монтажа,

эксплуатации, установленных в настоящем Руководстве по эксплуатации.

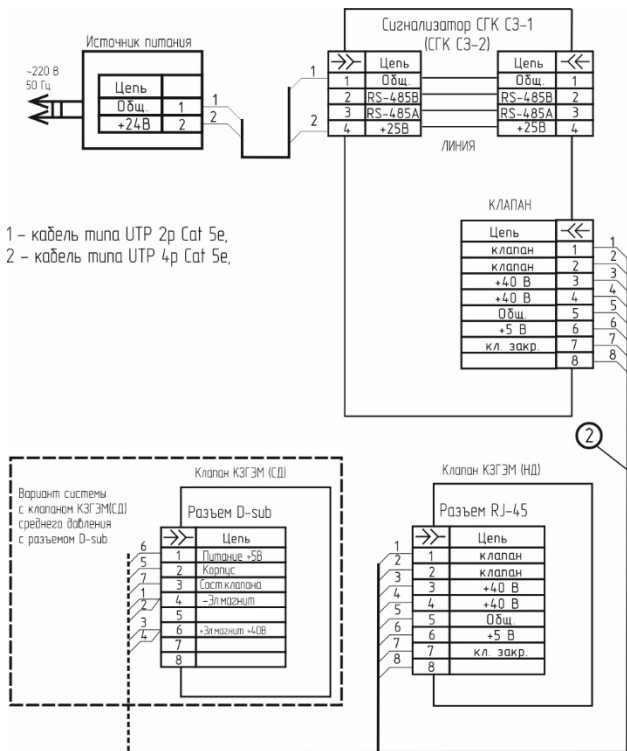
Периодическая поверка не входит в гарантийные обязательства.

Гарантийный срок эксплуатации изделий - 12 месяцев с момента ввода в эксплуатацию, но не более 18 месяцев с даты изготовления. При отсутствии отметки о вводе в эксплуатацию – 12 месяцев с даты изготовления.

Гарантийный срок хранения – 6 месяцев с даты изготовления. Хранение в гарантийный срок осуществляется в заводской упаковке.

Ремонт сигнализатора предприятием-изготовителем в течение гарантийного срока осуществляется бесплатно, за исключением случаев, когда отказ вызван нарушением требований руководства по эксплуатации.

**ПРИЛОЖЕНИЕ А**



**Рис. А1. Система СГК-1-х с клапаном типа КЗГЭМ.**



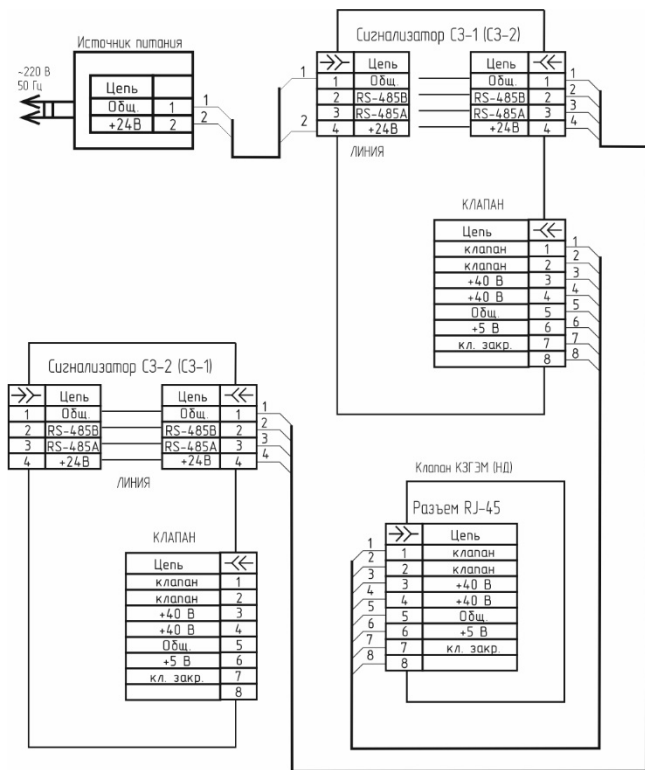


Рис. А2. Система СТК-2-СО-СН с клапаном типа КЗГЭМ.

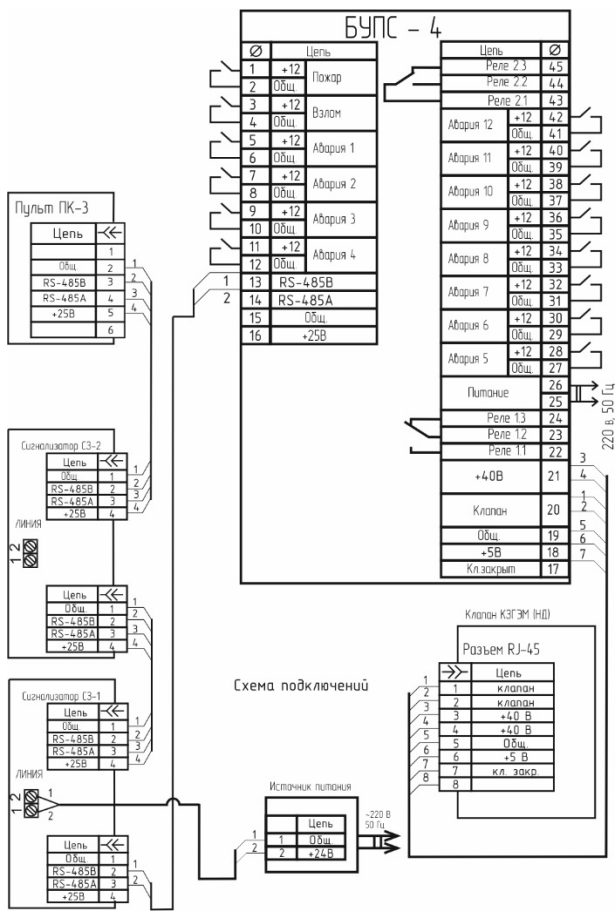


Рис.А3. Система СГК-3 с клапаном КЗГЭМ и пультом контрольным ПК-3.

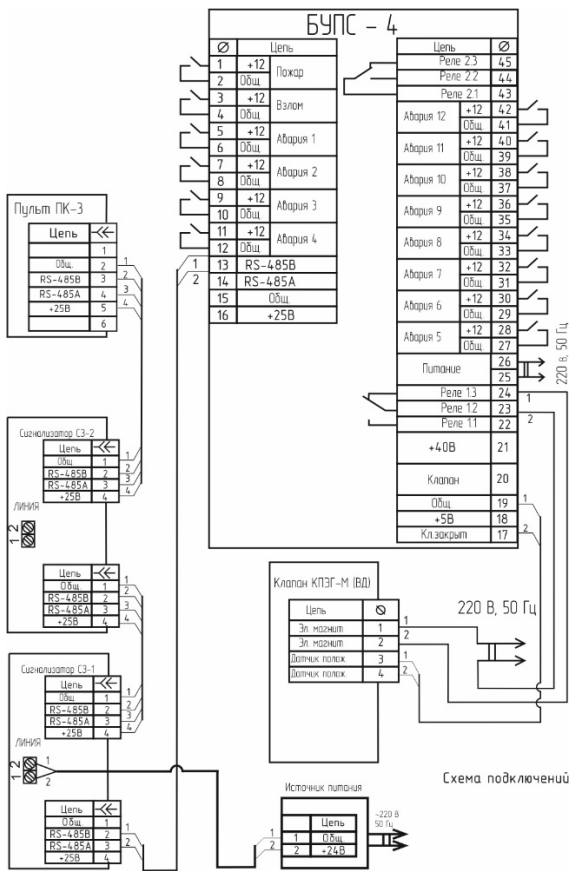


Рис.А3. Система СГК-3 с клапаном КПЭГ-М и пультом контрольным ПК-3.

**ПРИЛОЖЕНИЕ Б**

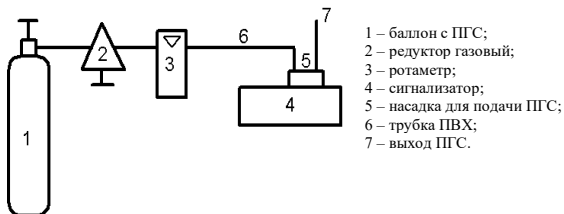


Рис.Б1 – Схема подачи ПГС

**Характеристики ПГС для калибровки сигнализаторов.**

№	Компонентный состав	Номинальное содержание измеряемого компонента,	Тип ПГС утвержден в качестве государственного стандартного образца состава ГСО
1	CH <sub>4</sub> -воздух	0,44% об (10 % НКПР)	1070-2015
2	CH <sub>4</sub> -воздух	0,88% об (20 % НКПР)	1070-2015
3	CO-воздух	16 ppm	1070-2015
4	CO-воздух	86 ppm	1070-2015

## ПРИЛОЖЕНИЕ В

### Сигнализаторы загазованности СГК-СЗ Методика поверки МП-242- 2074-2016

Настоящая методика поверки распространяется на сигнализаторы загазованности СГК-СЗ, изготовленные ООО ПКФ «СГК», г. Саратов (далее – сигнализаторы) и устанавливает методику их первичной поверки до ввода в эксплуатацию, после ремонта и периодической поверки в процессе эксплуатации. Интервал между поверками – один год.

#### 1 Операции поверки

1.1 При проведении поверки выполняют операции, указанные в таблице 1.

Таблица 1 – Операции поверки

Наименование операции	Номер пункта МП	Проведение операции при	
		первичной поверке	периодической поверке
1 Внешний осмотр	6.1	да	да
2 Опробование	6.2	да	да
3 Подтверждение соответствия программного обеспечения	6.3	да	да
4 Определение метрологических характеристик:	6.4		
- определение абсолютной погрешности срабатывания сигнализатора	6.4.1	да	да
- определение времени срабатывания сигнализатора	6.4.2	да	да

1.2 Если при проведении той или иной операции поверки получен отрицательный результат, дальнейшая поверка прекращается.

#### 2 Средства поверки

2.1 При проведении поверки применяют средства, указанные в таблице 2.

Таблица 2 – Средства поверки

Номер пункта МП	Наименование эталонного средства измерений или вспомогательного средства поверки, номер документа, регламентирующего технические требования к средству, метрологические и технические характеристики
6	Термометр ртутный стеклянный лабораторный ТЛ-4, ТУ 25-2021.003-88, ГОСТ 28498-90, диапазон измерений (0-55) °С, цена деления 0,1 °С, погрешность ± 0,2 °С
	Барометр-анероид контрольный М-67 ТУ 2504-1797-75, диапазон измерений давления от 610 до 790 мм рт.ст., погрешность ±0,8 мм рт.ст.
	Психрометр аспирационный М-34-М, ТУ 52.07-(ГРПИ.405 132.001)-92, диапазон относительной влажности от 10 до 100 % при температуре от 5 до 40 °С
	Секундомер СОСпр, ТУ 25-1894.003-90, погрешность ± 0,2 с
6.4	Поверочный нулевой газ (ПНГ) – воздух марки Б в баллонах под давлением по ТУ 6-21-5-85
	Стандартные образцы состава газовые смеси, выпускаемые по ТУ 6-16-2956-92 в баллонах под давлением (Приложение А)
	Насадка для подачи ГС *
6.4	Ротаметр РМ-А-0,063Г УЗ, ГОСТ 13045-81, верхняя граница диапазона измерений объемного расхода 0,063 м <sup>3</sup> /ч, кл. точности 4

Редуктор баллонный кислородный одноступенчатый БКО-50-4 по ТУ 3645-026-00220531-95 *
Прибор комбинированный Testo 622, диапазон измерений температуры от -10 до +60 °С, относительной влажности от 10 до 95 %, атмосферного давления от 300 до 1200 гПа
Вентиль точной регулировки ВТР-1 (или ВТР-1-М160), диапазон рабочего давления (0-150) кгс/см <sup>2</sup> , диаметр условного прохода 3 мм *
Трубка медицинская поливинилхлоридная (ПВХ) по ТУ6-01-2-120-73, 6×1,5 мм *

2.2 Все средства измерений, кроме отмеченных знаком «\*» в таблице 2, должны иметь действующие свидетельства о поверке, стандартные образцы состава в баллонах под давлением – действующие паспорта.

2.3 Допускается использование других средств поверки, обеспечивающих определение метрологических характеристик сигнализаторов с требуемой точностью<sup>1)</sup>.

### **3 Требования безопасности**

3.1 Содержание вредных компонентов в воздухе рабочей зоны должны соответствовать требованиям ГОСТ 12.1.005-88.

3.2 Должны выполняться требования техники безопасности для защиты персонала от поражения электрическим током согласно классу I ГОСТ 12.2.007.0-75.

3.3 Требования техники безопасности при эксплуатации ГС в баллонах под давлением должны соответствовать Федеральным нормам и правилам в области промышленной безопасности "Правила промышленной безопасности опасных производственных объектов, на которых используется оборудование, работающее под избыточным давлением", утвержденным приказом Федеральной службы по экологическому, технологическому и атомному надзору от 25.03.2014 г. № 116.

3.4 Помещение должно быть оборудовано приточно-вытяжной вентиляцией.

3.5 К поверке допускаются лица, изучившие эксплуатационную документацию на сигнализаторы и прошедшие необходимый инструктаж.

3.6 Не допускается сбрасывать ГС в атмосферу рабочих помещений.

### **4 Условия поверки**

4.1 При проведении поверки соблюдают следующие условия:

- температура окружающей среды, °С  $20 \pm 5$
- относительная влажность окружающей среды, % от 30 до 80
- атмосферное давление, кПа от 90,6 до 104,8
- напряжение питания постоянного тока, В от 4,8 до 5,2
- расход ГС, дм<sup>3</sup>/мин от 0,4 до 0,6

### **5 Подготовка к поверке**

5.1 Перед проведением поверки выполняют следующие подготовительные работы:

- готовят сигнализатор к работе в соответствии с требованиями его эксплуатационной документации;

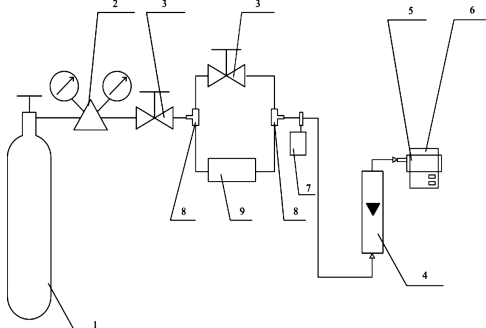
---

<sup>1)</sup> Допускается использование стандартных образцов состава газовых смесей (ГС), не указанных в настоящей методике поверки, при выполнении следующих условий:

- номинальное значение и пределы допускаемого отклонения содержания определяемого компонента в ГС должны соответствовать указанному для соответствующей ГС из приложения А;

- отношение погрешности, с которой устанавливается содержание компонента в ГС к пределу допускаемой основной погрешности поверяемого сигнализатора, должно быть не более 1/3.

- проверяют наличие паспортов и сроки годности ГС;
- баллоны с ГС выдерживают в помещении, в котором проводят поверку, в течение не менее 24 ч, поверяемые сигнализаторы - в течение не менее 2 ч;
- подготавливают к работе средства поверки в соответствии с требованиями их эксплуатационной документации;
- собирают схему поверки, приведенную на рисунке 1.



- 1 – источник ГС (баллон или ГГС);
- 2 – редуктор (используется при подаче ГС от баллона);
- 3 – вентиль тонкой регулировки;
- 4 – индикатор расхода – ротаметр;
- 5 – насадка;
- 6 – сигнализатор;
- 7 – измеритель влажности газовой смеси;
- 8 – тройник;
- 9 – камера для увлажнения

Рисунок 1 – Рекомендуемая схема подачи ГС на вход сигнализатора при проведении поверки

## 6 Проведение поверки

### 6.1 Внешний осмотр

6.1.1 При внешнем осмотре устанавливают соответствие сигнализатора следующим требованиям:

- соответствие комплектности (при первичной поверке) требованиям эксплуатационной документации;

- соответствие маркировки требованиям эксплуатационной документации;

- сигнализатор не должен иметь повреждений, влияющих на работоспособность.

6.1.2 Сигнализатор считают выдержавшим внешний осмотр, если он соответствует указанным выше требованиям.

### 6.2

#### Опробование

6.2.1 При опробовании проводят проверку общего функционирования сигнализаторов в следующем порядке:

- включают электрическое питание;

- выдерживают сигнализаторы во включенном состоянии в течение времени

прогрева.

6.2.2 Результат опробования считают положительным, если по окончании времени прогрева на лицевой панели сигнализатора горит зеленый светодиод.

6.3 Подтверждение соответствия программного обеспечения

6.3.1 Подтверждение соответствия программного обеспечения (ПО) сигнализаторов проводится путем проверки соответствия ПО сигнализаторов, представленных на поверку, тому ПО, которое было зафиксировано (внесено в банк данных) при испытаниях в целях утверждения типа.

6.3.2 Для проверки соответствия ПО выполняют следующие операции:

–проводят визуализацию идентификационных данных ПО, установленного в сигнализатор (номер версии ПО указан на наклейке на корпусе сигнализатора);

–сравнивают полученные данные с идентификационными данными, установленными при проведении испытаний в целях утверждения типа и указанными в описании типа сигнализаторов.

6.3.3 Результат подтверждения соответствия ПО считают положительным, если идентификационные данные соответствуют указанным в Описании типа сигнализаторов (приложение к Свидетельству об утверждении типа).

6.4 Определение метрологических характеристик

6.4.1 Определение основной абсолютной погрешности срабатывания

Определение основной абсолютной погрешности срабатывания производят по схеме рисунка 1 в следующем порядке:

1) собрать газовую схему, представленную на рисунке 1;

2) на вход поверяемого сигнализатора с помощью насадки для подачи ГС подают ГС (таблица А.1 приложения А) в последовательности №№ 1, 2, 3, 4 (для сигнализаторов модели СГК-СЗ-2-Б) или №№ 1, 2, 3 (для сигнализаторов модели СГК-СЗ-1-Б)

Относительную влажность ГС на входе сигнализатора задать на уровне  $(65 \pm 5)\%$ , регулируя вентилем 11 (см. рисунок 1) соотношение расходов газовой смеси, проходящей через увлажнитель 9 и через байпас 11. Значение относительной влажности ГС контролировать при помощи измерителя влажности газовой смеси 10. Перед подачей ГС на сигнализатор необходимо продуть газовую схему таким объемом ГС, чтобы обеспечить как минимум трехкратный обмен смеси в газовой схеме (с учетом объема увлажнителя)

Результаты определения основной относительной погрешности срабатывания сигнализации считают положительными, если:

–при подаче ГС № 1 не происходит срабатывания сигнализации;

–при подаче ГС № 2 происходит срабатывание сигнализации по уровню «Порог 1» (периодическое подсвечивание красного светодиода, прерывистый звуковой сигнал), не происходит срабатывание сигнализации по уровню «Порог 2»;

–при подаче ГС № 3:

–у сигнализаторов модели СГК-СЗ-2-Б происходит срабатывание сигнализации по уровню «Порог 1» (периодическое подсвечивание красного светодиода, прерывистый звуковой сигнал), не происходит срабатывание сигнализации по уровню «Порог 2»;

–у сигнализаторов модели СГК-СЗ-1-Б происходит срабатывание сигнализации по уровню «Порог 2» (непрерывное подсвечивание красного светодиода, прерывистый звуковой сигнал);

–при подаче ГС № 4 у сигнализаторов модели СГК-СЗ-2-Б происходит срабатывание сигнализации по уровню «Порог 2» (непрерывное подсвечивание красного светодиода, прерывистый звуковой сигнал).

Такой результат означает, что значение основной абсолютной погрешности



срабатывания сигнализации не превышает  $\pm 5\%$  НКПР (для уровней «ПОРОГ1» и «ПОРОГ 2» дозрывоопасной концентрации метана),  $\pm 5 \text{ мг/м}^3$  (для уровня «ПОРОГ1» массовой концентрации оксида углерода),  $\pm 20 \text{ мг/м}^3$  (для уровня «ПОРОГ2» массовой концентрации оксида углерода).

#### 6.4.2 Определение времени срабатывания сигнализации

Определение времени срабатывания сигнализации проводят по схеме рисунка 1 при подаче ПНГ – воздуха марки Б по ТУ 6-21-5-85 и ГС №№ 2 и 4 (для сигнализаторов модели СГК-СЗ-2-Б) или ГС №№ 2 и 3 (для сигнализаторов модели СГК-СЗ-1-Б) (Приложение А, таблица А.1) в следующем порядке:

1) подать на сигнализатор ПНГ-воздух (ПНГ подавать в течение не менее 15 мин);

2) не подавая ГС на сигнализатор, продуть газовую линию ГС № 2 в течение не менее 3 мин;

Относительную влажность ГС на входе сигнализатора задать на уровне  $(65 \pm 5)\%$ .

3) подать ГС № 2 на сигнализатор и включить секундомер. Зафиксировать время срабатывания сигнализации по уровню «ПОРОГ 1»;

4) повторить операции по пп. 1 – 3 для ГС № 3 (для сигнализаторов модели СГК-СЗ-1-Б) или ГС № 4 (для сигнализаторов модели СГК-СЗ-2-Б) и уровня срабатывания сигнализации «ПОРОГ 2»

Результаты определения времени срабатывания сигнализации считаются положительными, если время срабатывания сигнализации по обоим порогам не превышает 180 с (для сигнализаторов модели СГК-СЗ-2-Б (определяемый компонент оксид углерода)) и 15 с (для сигнализаторов модели СГК-СЗ-1-Б (определяемый компонент метан)).

## 7 Оформление результатов проверки

7.1 При проведении проверки оформляют протокол результатов проверки произвольной формы.

7.2 Результатом проверки является подтверждение пригодности средства измерений к применению или признание средства измерений непригодным к применению. Если сигнализатор по результатам проверки признан пригодным к применению, то на него или эксплуатационную документацию наносится оттиск поверительного клейма или выдается свидетельство о поверке по форме приказа Министерства промышленности и торговли Российской Федерации № 1815 от 02 июля 2015 г.

7.3 Если сигнализатор по результатам проверки признан непригодным к применению, оттиск поверительного клейма гасится, свидетельство о поверке аннулируется, выписывается извещение о непригодности установленной формы.

**Приложение А (обязательное)**

Метрологические и технические характеристики ГС, используемых для проверки

сигнализаторов СГК-СЗ

Таблица А.1 – Сигнализаторы загазованности метаном СГК-СЗ-1-В

№ ГС	Состав ГС	Номинальное значение об. доли опр. Комп. в ГС, %	Пределы допускаемого откл. *	Погрешность ат.	Номер ГС по реестру ГСО или источник ГС
1	метан - воздух	0,22 % (5 % НКПР)	±10 % отн.	±3 % отн.	ГСО 10532-2014
2	метан – воздух	0,66 % (15 % НКПР)	±10 % отн.	±3 % отн.	ГСО 10532-2014
3	метан – воздух	1,10 % (25 % НКПР)	±7 % отн.	±2,5 % отн.	ГСО 10532-2014
<p>Примечания:</p> <p>1) Изготовители и поставщики ГС - предприятия-производители ГС, прослеживаемых к государственному первичному эталону единиц молярной доли и массовой концентрации компонентов в газовых средах ГЭТ 154-2011.</p> <p>2) Для уменьшения влияния допуска на приготовление ГС в баллонах под давлением рекомендуется использовать динамический генератор-разбавитель газовых смесей, например ГГС (регистрационный номер в Федеральном информационном фонде по обеспечению единства измерений 62151-15) в комплекте с ГС состава метан – воздух, объемная доля метана 2,2 % (например, ГСО 10531-2014), газ-разбавитель ПНГ-воздух марки Б по ТУ 6-21-5-85.</p>					

Таблица А.2 – Сигнализаторы загазованности оксидом углерода СГК-СЗ-2-В

№ ГС	Состав ГС	Ном. значение об. доли определяемого ком. в ГС (массовой концентрации)	Пределы допускаемого откл. *	Погрешность аттестации	Номер ГС по реестру ГСО или источник ГС
1	оксид углерода - воздух	0,00129 % (15 мг/м <sup>3</sup> )	±10 % отн.	±5 % отн.	ГСО 10532-2014
2	оксид углерода - воздух	0,00215 % (25 мг/м <sup>3</sup> )	±10 % отн.	±5 % отн.	ГСО 10532-2014
3	оксид углерода - воздух	0,00644 % (75 мг/м <sup>3</sup> )	±10 % отн.	±5 % отн.	ГСО 10532-2014
4	оксид углерода - воздух	0,01074 % (125 мг/м <sup>3</sup> )	±10 % отн.	±5 % отн.	ГСО 10532-2014
<p>Примечания:</p> <p>1) Изготовители и поставщики ГС - предприятия-производители ГС, прослеживаемых к государственному первичному эталону единиц молярной доли и массовой концентрации компонентов в газовых средах ГЭТ 154-2011.</p> <p>2) Требования к допуску на приготовление ГС уменьшены относительно указанного в ГСО 10532-2014 для уменьшения вероятности при поверке ошибки первого рода (признания негодными метрологически исправных сигнализаторов). Для уменьшения влияния допуска на приготовление ГС в баллонах под давлением рекомендуется использовать динамический генератор-разбавитель газовых смесей, например ГГС (регистрационный номер в Федеральном информационном фонде по обеспечению единства измерений 62151-15) в комплекте с ГС состава оксид углерода – воздух, объемная доля оксида углерода 0,05 % (например, ГСО 10531-2014), газ-разбавитель ПНГ-воздух марки Б по ТУ 6-21-5-85.</p> <p>3) Пересчет значений содержания оксида углерода, выраженных в единицах объемной доли, %, в единицы массовой концентрации, мг/м<sup>3</sup>, приведен для следующих условий окружающей среды: температура 20 °С, атмосферное давление 101,3 кПа.</p>					

## ПРИЛОЖЕНИЕ Г

Таблица соответствия десятичного адреса устройства двоичному коду переключателя адреса сигнализаторов СТК-СЗ-1-Б и СТК-СЗ-2-Б

DEC – десятичный адрес

BIN – двоичный адрес. «0» соответствует положению переключателя OFF. «1» соответствует положению переключателя ON.

DEC	BIN № перекл. 12345678	DEC	BIN № перекл. 12345678	DEC	BIN № перекл. 12345678	DEC	BIN № перекл. 12345678
0	00000000	64	01000000	128	10000000	192	11000000
1	00000001	65	01000001	129	10000001	193	11000001
2	00000010	66	01000010	130	10000010	194	11000010
3	00000011	67	01000011	131	10000011	195	11000011
4	00000100	68	01000100	132	10000100	196	11000100
5	00000101	69	01000101	133	10000101	197	11000101
6	00000110	70	01000110	134	10000110	198	11000110
7	00000111	71	01000111	135	10000111	199	11000111
8	00001000	72	01001000	136	10001000	200	11001000
9	00001001	73	01001001	137	10001001	201	11001001
10	00001010	74	01001010	138	10001010	202	11001010
11	00001011	75	01001011	139	10001011	203	11001011
12	00001100	76	01001100	140	10001100	204	11001100
13	00001101	77	01001101	141	10001101	205	11001101
14	00001110	78	01001110	142	10001110	206	11001110
15	00001111	79	01001111	143	10001111	207	11001111
16	00010000	80	01010000	144	10010000	208	11010000
17	00010001	81	01010001	145	10010001	209	11010001
18	00010010	82	01010010	146	10010010	210	11010010
19	00010011	83	01010011	147	10010011	211	11010011
20	00010100	84	01010100	148	10010100	212	11010100
21	00010101	85	01010101	149	10010101	213	11010101
22	00010110	86	01010110	150	10010110	214	11010110
23	00010111	87	01010111	151	10010111	215	11010111
24	00011000	88	01011000	152	10011000	216	11011000
25	00011001	89	01011001	153	10011001	217	11011001
26	00011010	90	01011010	154	10011010	218	11011010
27	00011011	91	01011011	155	10011011	219	11011011
28	00011100	92	01011100	156	10011100	220	11011100
29	00011101	93	01011101	157	10011101	221	11011101
30	00011110	94	01011110	158	10011110	222	11011110
31	00011111	95	01011111	159	10011111	223	11011111
32	00100000	96	01100000	160	10100000	224	11100000
33	00100001	97	01100001	161	10100001	225	11100001
34	00100010	98	01100010	162	10100010	226	11100010
35	00100011	99	01100011	163	10100011	227	11100011
36	00100100	100	01100100	164	10100100	228	11100100
37	00100101	101	01100101	165	10100101	229	11100101

DEC	BIN № перекл. 12345678	DEC	BIN № перекл. 12345678	DEC	BIN № перекл. 12345678	DEC	BIN № перекл. 12345678
38	00100110	102	01100110	166	10100110	230	11100110
39	00100111	103	01100111	167	10100111	231	11100111
40	00101000	104	01101000	168	10101000	232	11101000
41	00101001	105	01101001	169	10101001	233	11101001
42	00101010	106	01101010	170	10101010	234	11101010
43	00101011	107	01101011	171	10101011	235	11101011
44	00101100	108	01101100	172	10101100	236	11101100
45	00101101	109	01101101	173	10101101	237	11101101
46	00101110	110	01101110	174	10101110	238	11101110
47	00101111	111	01101111	175	10101111	239	11101111
48	00110000	112	01110000	176	10110000	240	11110000
49	00110001	113	01110001	177	10110001	241	11110001
50	00110010	114	01110010	178	10110010	242	11110010
51	00110011	115	01110011	179	10110011	243	11110011
52	00110100	116	01110100	180	10110100	244	11110100
53	00110101	117	01110101	181	10110101	245	11110101
54	00110110	118	01110110	182	10110110	246	11110110
55	00110111	119	01110111	183	10110111	247	11110111
56	00111000	120	01111000	184	10111000	248	11111000
57	00111001	121	01111001	185	10111001	249	11111001
58	00111010	122	01111010	186	10111010	250	11111010
59	00111011	123	01111011	187	10111011	251	11111011
60	00111100	124	01111100	188	10111100	252	11111100
61	00111101	127	01111101	189	10111101	253	11111101
62	00111110	126	01111110	190	10111110	254	11111110
63	00111111	127	01111111	191	10111111	255	11111111

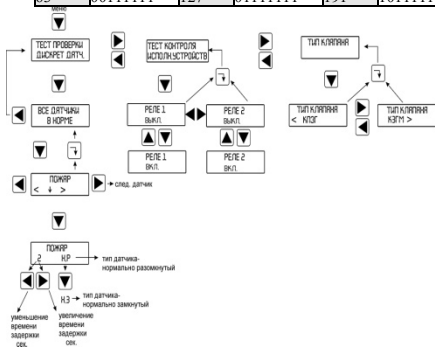


Рис. Г1 Меню БУПС-4