



ЭнергоСистемы

г. Саратов

тел (8452) 740-850

РАЗРАБОТКА И ПРОИЗВОДСТВО СИСТЕМ
КОНТРОЛЯ ЗАГАЗОВАННОСТИ
КОМПЛЕКТАЦИЯ ПРОМЫШЛЕННЫМ
И БЫТОВЫМ ГАЗОВЫМ ОБОРУДОВАНИЕМ

СИСТЕМА КОНТРОЛЯ ЗАГАЗОВАННОСТИ

СКЗ «Кристалл-2»

Руководство по эксплуатации

ЭСТД15.000.000 РЭ

Содержание

1. ОПИСАНИЕ И РАБОТА	3
1.1 Назначение изделия	3
1.2 Технические характеристики	4
1.3 Комплектность.....	7
1.4 Устройство и работа изделия.....	8
1.5 Средства измерения, инструмент и принадлежности	8
1.6 Маркировка.....	9
1.7 Упаковка.....	9
2. ИСПОЛЬЗОВАНИЕ ПО НАЗНАЧЕНИЮ	10
2.1 Эксплуатационные ограничения	10
2.2 Указания по монтажу и подготовка изделия к эксплуатации	11
2.3 Использование изделия	16
3. ТЕХНИЧЕСКОЕ ОБСЛУЖИВАНИЕ	18
3.1 Общие указания.....	18
3.2 Меры безопасности.....	18
3.3 Порядок технического обслуживания	19
3.4 Проверка работоспособности изделия.....	19
3.5 Техническое освидетельствование.....	20
4. ТЕКУЩИЙ РЕМОНТ	21
4.1 Общие указания.....	21
4.2 Меры безопасности.....	21
4.3 Возможные неисправности и способы их устранения.	22
5. ХРАНЕНИЕ	23
6. ТРАНСПОРТИРОВАНИЕ	23
Приложение А	24
Приложение Б	25

Настоящее руководство по эксплуатации (РЭ) предназначено для ознакомления с техническими данными, принципом действия, правилами монтажа и эксплуатации системы контроля загазованности «Кристалл-2» (в дальнейшем - система).

В состав РЭ входят следующие части:

- описание и работа;
- использование по назначению;
- техническое обслуживание;
- текущий ремонт;
- хранение;
- транспортировка.

Техническое обслуживание системы должно производиться специально обученными работниками газовой службы.

1. ОПИСАНИЕ И РАБОТА

1.1 Назначение изделия

Система предназначена для контроля:

- содержания природного газа и оксида углерода;
- пожарной сигнализации (при наличии соответствующего адаптера).

Система обеспечивает:

- перекрытие трубопровода подачи газа клапаном в аварийной ситуации;
- выдачу звуковой и световой сигнализации с запоминанием причины аварии (кроме запоминания аварии «Порог 1») и отображением этой информации на выносном пульте контрольном (при наличии пульта ВПК-1 в системе);

Пример записи при заказе:

СКЗ «Кристалл»-2-100 НД-1-1

1* 2 3 4 5

где:

1- тип системы: «Кристалл-2»;

- 2- Ду (Диаметр условного прохода) клапана, мм (КЗЭГ ДУ15-150);
- 3- рабочее давление клапана, где: НД- низкое для ДУ15-150, СД- среднее для ДУ25-150, В- высокое для ДУ50-300;
- 4- наличие выносного пульта контроля, где 0- без выносного пульта контроля, 1- с выносным пультом контроля ВПК-1(со светодиодной индикацией и звуковой сигнализацией); 2 - с выносным пультом контроля ВПК-2 (с ЖК-дисплеем, светодиодной индикацией и звуковой сигнализацией);
- 5- наличие извещателя «Кристалл-GSM»: 0 – без извещателя; 1 – с извещателем.

Вид климатического исполнения - УХЛ 4.2 ГОСТ 15150-69.

Условия эксплуатации:

- температура окружающей среды: от плюс 1 до плюс 40°С;
- относительная влажность воздуха: до 80% при температуре плюс 25°С;
- атмосферное давление: от 86 кПа до 106,7 кПа.

В контролируемых помещениях содержание коррозионно-активных агентов не должно превышать норм, установленных для атмосферы типа I ГОСТ 15150-69; не допускается присутствие агрессивных ароматических веществ (кислоты, лаки, растворители, светлые нефтепродукты).

1.2 Технические характеристики

1.2.1 Основные технические характеристики приведены в таблице 1.

Таблица 1

Наименование параметра или характеристики	Единица измерения	Значение
		СКЗ «КРИСТАЛЛ-2»
1. Напряжение питания	В	220 $\begin{smallmatrix} +10 \\ -15 \end{smallmatrix}$ %
Частота питающего напряжения	Гц	50 ± 1
Потребляемая мощность, не более	ВА	12
Время прогрева, не более	мин	5

Время срабатывания системы, не более:		
по природному газу	с	15
по оксиду углерода	с	180
Время перекрытия газового трубопровода при отключении напряжения питания, не более	с	5

1.2.2 Система обеспечивает:

1.2.2.1 при поданном напряжении питания:

- на сигнализаторе с подключенным клапаном:

а) включение светодиодных индикаторов (Приложение А, рис.А1(1,2))

три коротких световых сигнала;

б) звуковое сопровождение включенной системы (три коротких звуковых сигнала);

- на сигнализаторе без клапана:

а) включение светодиодных индикаторов (Приложение А, рис.А1(1,2))
одиночный световой сигнал;

б) звуковое сопровождение включенной системы (одиночный звуковой сигнал).

1.2.2.2 запоминание аварии сигнального уровня концентраций газа «Порог 2» на сигнализаторе системы (кроме случаев поступления сигналов аварии, соответствующих сигнальным уровням концентраций газов «Порог 1»);

1.2.2.3 возврат в исходное состояние системы при нажатии на кнопку «Сброс» (Приложение А, рис.А1(3)) на сигнализаторе, после устранения причины аварии;

1.2.2.4 закрытие клапана системы и включение при этом индикаторов: индикация КЛАПАН ЗАКРЫТ на сигнализаторе (желтое свечение светодиодного индикатора, Приложение А, рис.А1(2));

1.2.2.5 в случае возникновения в помещении концентраций газов, соответствующих сигнальным уровням «Порог 1»:

а) периодическое свечение соответствующего светодиодного индикатора «Порог» (цвет свечения красный) на сигнализаторе системы (Приложение А, рис.А1(1));

б) включение периодической звуковой сигнализации на сигнализаторе системы;

1.2.2.6 в случае возникновения в помещении концентраций газов, соответствующих сигнальным уровням «Порог 2»:

а) постоянное свечение соответствующего светодиодного индикатора «Порог» (цвет свечения красный) на сигнализаторе системы (Приложение А, рис.А1(1));

б) включение постоянной звуковой сигнализации на сигнализаторе системы;

в) закрытие клапана системы и включение при этом индикатора:

КЛАПАН ЗАКРЫТ на сигнализаторе (желтое свечение светодиодного индикатора, Приложение А, рис.А1(2));

г) запоминание причины аварии.

1.2.2.7 в случае срабатывания датчиков пожарной сигнализации (при наличии в системе), подключенных к системе, через адаптер АП-1:

а) периодическое свечение соответствующего светодиодного индикатора (цвет свечения желто-красный) на сигнализаторе системы (Приложение А, рис.А1(1));

б) включение периодической звуковой сигнализации на сигнализаторе системы;

в) закрытие клапана системы и включение при этом индикатора: индикация КЛАПАН ЗАКРЫТ на сигнализаторе (желтое свечение светодиодного индикатора, Приложение А, рис.А1(2));

г) запоминание причины аварии.

1.2.2.8 при отсоединении клапана системы, обрыве обмотки катушки электромагнита клапана системы или проводов, идущих к клапану системы (для клапана типа КЗЭГ):

а) постоянное свечение соответствующего светодиодного индикатора (цвет свечения красный) на сигнализаторе системы (Приложение А, рис.А1(2));

б) включение постоянной звуковой сигнализации на сигнализаторе системы;

1.2.2.9 выключение индикатора «Питание» на ВПК-1(при наличии в системе) при отсоединении или обрыве линии связи между сигнализатором и ВПК-1;

1.2.2.10 закрытие клапана системы при отключении напряжения питания.

Общий вид системы показан в Приложении А.

Средний срок службы системы в рабочих условиях (при условии замены датчиков оксида углерода и датчиков природного газа, выработавших свой ресурс), лет, не менее... 10

Средняя наработка на отказ, ч, не менее... 15000

Среднее время восстановления работоспособного состояния системы (без учета времени на контроль работоспособности, регулировку или поверку), ч, не более... 2

1.3 Комплектность

В основной комплект системы входит:

- сигнализатор загазованности;
- клапан КЗЭГ;
- кабель для подключения клапана (5м, по заказу до 10м)

Состав системы перечислен в таблице 2.

Таблица 2

Наименование компонентов системы	Количество	Примечание
1 Сигнализатор СЗЦ-1 или СЗЦ-2	1	-
3 Клапан КЗЭГ или КПЭГ	1	-
4 Пульт контрольный ВПК1	n	по заказу
5 Паспорт	1	-
6 Руководство по эксплуатации	n	на партию
7 Тара транспортная	n	на партию

Примечание - По согласованию с заказчиком допускаются различные варианты комплектации системы в части номенклатуры и количества сигнализаторов.

1.4 Устройство и работа изделия

Принцип действия системы основан на использовании взаимодействия:

а) сигнализатора загазованности типа СЗЦ-1, контролирующего концентрацию природного газа и сигнализатора загазованности типа СЗЦ-2, контролирующего концентрацию оксида углерода (СО);

б) клапана КЗЭГ или КПЭГ, перекрывающего трубопровод при наличии сигнальных концентраций газов, соответствующих уровням ПОРОГ 2, или при срабатывании датчиков аварий;

в) пульта контрольного ВПК1 (при наличии в системе).

Схема соединений элементов системы приведена на рисунке Б1

Приложения Б.

Конструктивно система состоит из трех устройств, соединенных между собой кабелями:

- сигнализатора СЗЦ-1 и СЗЦ-2;
- клапана электромагнитного типа КЗЭГ или КПЭГ;
- пульта контрольного ВПК-1 (при наличии);

1.5 Средства измерения, инструмент и принадлежности

Перечень контрольно-измерительных приборов, инструмента и принадлежностей, необходимых для ремонта и технического обслуживания системы, приведён в таблице 3.

Таблица 3

Наименование	Назначение	Допустимая замена
1	2	3
1. Цифровой вольтметр типа В7-22А Хв 2.710.014 ТУ	Измерение напряжений в контрольных точках схем сигнализаторов системы	Вольтметр В7-27 или другой с аналогичными или с лучшими характеристиками
2. Насадка для подачи ПГС	Подача ПГС	

3. Отвёртка слесарно-монтажная 160 x 0,5 ГОСТ 17199-88	Демонтаж, монтаж деталей сигнализаторов системы	
4. Отвёртка слесарно-монтажная 95 x 0,25 ГОСТ 17199-88	Регулировочные операции	
5. Электропаяльник ЭПСН 220 В 25Вт ГОСТ 7219-83	Демонтаж, монтаж радиоэлементов, проводников	
6. Индикатор протечки газа ИГ-5	Измерение протечки газа	Индикатор протечки газа ГИВ-М или другой с аналогичными или с лучшими характеристиками
7. Стаканчик СВ 14/8 ГОСТ 25336-82	Приготовление мыльного раствора	
8. Кисть №3-6	Нанесения мыльного раствора	
9. Баллон (ГОСТ 949-73) с поверочной газовой смесью (ПГС) ТУ 6-16-2956-92	Источник ПГС	
10. Редуктор БКО-50ДМ ТУ У 30482268.004-99	Регулятор давления газа	
11. Ротаметр РМ-А-0,063Г УЗ ТУ 25-02.070213-82	Контроль расхода газа	
12. Трубка поливинилхлоридная (ПВХ) 5x1,5 ТУ 6-19-272-85	Подача ПГС	

1.6 Маркировка

Информация о маркировке составных частей системы изложены соответственно в разделах "Маркировка" руководств по эксплуатации на составные части системы.

На транспортную тару для системы согласно ГОСТ 14192-96 наносятся:

а) манипуляционные знаки:

"Хрупкое. Осторожно";

"Беречь от влаги";

"Верх";

1.7 Упаковка

Упаковка должна полностью обеспечивать сохранность системы при транспортировании.

Информация об упаковке составных частей системы изложена соответственно в разделах "Упаковка" руководств по эксплуатации на составные части системы.

Составные части систем в потребительской таре для транспортирования должны быть упакованы в транспортную тару - ящики из гофрированного картона по ГОСТ 9142-84 или другую картонную тару, обеспечивающую сохранность систем при транспортировании.

2. ИСПОЛЬЗОВАНИЕ ПО НАЗНАЧЕНИЮ

2.1 Эксплуатационные ограничения

Система должна эксплуатироваться в помещениях, исключающих загрязнение изделия и в атмосфере которых содержание коррозионно-активных агентов не превышает значений, установленных для атмосферы типа 1 по ГОСТ 15150-69.

Окружающая среда при эксплуатации системы должна быть не взрывоопасная, не содержащая агрессивных газов и паров.

Для эксплуатации клапана системы в него необходимо подать природный газ, соответствующий требованиям ГОСТ 5542-87.

Температура рабочей среды при эксплуатации клапана должна быть в пределах диапазона от плюс 1°С до плюс 40°С.

Давление рабочей среды должно быть до 0,005 Мпа (0,05 кгс/см²) для клапана КЗЭГ низкого давления, до 0,3 Мпа (3,0 кгс/см²) для клапана КЗЭГ среднего давления, до 1,2 МПа (12 кгс/см²) для клапана КПЭГ

Направление подачи среды в клапан системы - в соответствии с маркировкой на клапане.

Клапан устанавливается: на горизонтальном участке внутреннего трубопровода на вводе в помещение с учётом направления подачи среды; в положение, при котором кнопка открытия располагается вертикально вниз.

Все элементы системы должны быть подключены к одной фазе сети электропитания.

2.2 Указания по монтажу и подготовка изделия к эксплуатации

Меры безопасности при монтаже и подготовке изделия к эксплуатации.

Монтаж, пусковые работы должны выполняться специализированными организациями в соответствии с проектным решением и эксплуатационной документацией.

К монтажу и техническому обслуживанию допускаются лица, прошедшие аттестацию в квалификационной комиссии, изучившие настоящее РЭ и имеющие квалификационную группу по электробезопасности не ниже III.

К эксплуатации допускаются лица, прошедшие соответствующий инструктаж по технике безопасности (ТБ) и изучившие настоящее руководство по эксплуатации.

При монтаже и эксплуатации системы действуют общие положения по технике безопасности в соответствии с требованиями ГОСТ 12.2.003-91, ГОСТ 12.1.019-79, ГОСТ 12.2.063-81, ГОСТ 12.2.007-75, "Правил безопасности систем газораспределения и газопотребления" (ПБ 12-529-03) и СНиП 42-01-2002.

КАТЕГОРИЧЕСКИ ЗАПРЕЩАЕТСЯ производить работы по устранению неисправностей при наличии:

а) электропитания на сигнализаторах, на клапане, на пульте контрольном;

б) давления рабочей среды в трубопроводе.

ВНИМАНИЕ! КАТЕГОРИЧЕСКИ ЗАПРЕЩАЕТСЯ производить несанкционированные разборку и регулировку клапана. Защита доступа к элементам клапана осуществлена пломбированием корпуса.

При работе с газовыми смесями в баллонах под давлением должны соблюдаться требования ТБ, изложенные в "Правилах устройства и безопасной эксплуатации сосудов, работающих под давлением" (ПБ-03-576-03).

КАТЕГОРИЧЕСКИ ЗАПРЕЩАЕТСЯ при проведении регулировки и поверки сигнализаторов системы сбрасывать ПГС в атмосферу рабочих помещений.

Во избежание несчастных случаев и аварий запрещается приступать к работе с системой, не ознакомившись с настоящим РЭ.

2.2.2 Указания по монтажу

Сигнализатор СЗЦ-1, сигнализатор СЗЦ-2, ВПК1 системы должны устанавливаться в помещении путём подвески на дюбели, вмонтированные в стену.

Сигнализатор СЗЦ-1 системы должен устанавливаться в месте наиболее вероятного скопления газа, на расстоянии от газового прибора не менее 1 м и на расстоянии от потолка от 10 до 30 см. При наличии нескольких мест скопления газа необходимо устанавливать соответствующее число сигнализаторов.

Сигнализатор СЗЦ-2 системы должен устанавливаться на расстоянии от пола от 1,5 до 1,8 м в рабочей зоне оператора, не ближе 50см от места подачи приточного воздуха и открытых форточек из расчета - один сигнализатор на 200 м² помещения.

ВПК1 системы должны устанавливаться в любом удобном месте, обеспечивающим свободный доступ к органам управления и наблюдение за световой сигнализацией, на расстоянии от пола от 1,5 до 1,8 м.

Клапан должен устанавливаться на горизонтальном участке трубопровода, перед краном на спуске к газовым приборам в месте, обеспечивающем свободный доступ к кнопке, служащей для открытия клапана.

Перед клапаном необходимо устанавливать газовый фильтр с целью предотвращения засорения клапана.

КАТЕГОРИЧЕСКИ ЗАПРЕЩАЕТСЯ при монтаже и ремонте проводить сварочные или другие работы, связанные с разогревом клапана и присоединенного к нему трубопровода.

Сигнализаторы СЗЦ-1 и СЗЦ-2 (а так же и дополнительные сигнализаторы при их наличии) должны соединяться между собой гибким кабелем с медными жилами сечением от 0,12 до 0,5 мм² и длиной не более 50 м.

Сигнализаторы и ВПК1 системы должны быть соединены между собой кабелем с медными жилами сечением от 0,5 до 1 мм² и длиной до 200 м.

2.2.3 Монтаж системы включает в себя следующие работы:

- а) оборудование розеток;
- б) крепление сигнализаторов, ВПК1 на стене с помощью вмонтированных в стену дюбелей;
- в) установка клапана на трубопроводе;
- г) выполнение электрических соединений между клапаном, ВПК1, датчиками и сигнализаторами в соответствии с общим видом системы (рисунок А.1) и схемой соединений (рисунок Б.1) с помощью разъёмов, клеммников и кабелей.

При монтаже не допускается применять отвертки и ключи, не соответствующие размерам крепежа.

При монтаже не допускаются механические удары и повреждения верхней части клапана и кнопки, служащей для открытия клапана.

2.2.4 Подготовка изделия к эксплуатации.

При подготовке системы к эксплуатации необходимо произвести внешний осмотр изделия и убедиться в отсутствии повреждений: корпусов сигнализаторов, пульта ВПК1 и клапана системы; шнуров питания; соединительных кабелей; разъёмов.

Внимание: При наличии в системе нескольких сигнализаторов, они должны включаться в сеть электропитания одновременно, либо сигнализатор с подключенным клапаном или изделие БУС после остальных. Другой порядок включения приведет к неправильной конфигурации системы.

После установки системы и подготовки элементов системы к работе в соответствии с руководствами по эксплуатации (РЭ) на них должны быть проверены:

- а) индикация включения системы;
- б) функционирование системы (срабатывание системы):
 - при подаче сигналов от датчиков котельной;
 - при подаче на сигнализатор СЗЦ-1 от портативного источника природного газа с сигнальной концентрацией в соответствии с РЭ на сигнализатор;
 - при подаче на сигнализатор СЗЦ-2 от портативного источника газовой смеси (СО-воздух) с сигнальной концентрацией в соответствии с РЭ сигнализатор;
 - при срабатывании пожарной сигнализации;
 - при срабатывании охранной сигнализации;
- в) возврат системы в исходное состояние кнопкой Сброс после устранения причины аварии;
- г) выключение индикации срабатывания охранной сигнализации ;
- д) включение индикации и звуковой сигнализации в случае обрыва катушки электромагнита клапана или обрыва кабеля между клапаном и БУС или сигнализатором (исп. 1);
- е) герметичность прокладочных соединений и затвора клапана

Проверка включения индикаторов зелёного цвета при подаче напряжения питания производится при включении элементов системы в сеть переменного тока с помощью шнура питания. При этом должны включиться индикаторы Питание, расположенные на сигнализаторах и ВПК-1.

2.2.5 Проверка функционирования системы производится:

При подаче на сигнализаторы природного газа или оксида углерода. Система прогревается в течение 30 минут. Затем необходимо открыть клапан и подать на сигнализаторы газовые смеси от портативных источников:

- а) с расстояния около 0,5 см в область датчика:

- для сигнализатора СЗЦ-1 в объеме от 3 до 5 см³;
- для сигнализатора СЗЦ-2 в объеме от 3 до 6 см³

или

б) в заранее установленную насадку для подачи ПГС:

- для сигнализатора СЗЦ-1 в объеме от 0,5 до 1 см³;
- для сигнализатора СЗЦ-2 в объеме от 1 до 2 см³.

Для проверки СЗЦ-1 используется метано-воздушная смесь (МВС) с концентрацией метана 20 % об.

Для проверки СЗЦ-2 используется газовая смесь СО-воздух с концентрацией оксида углерода от 160 до 200 мг/м³.

Допускается подача дополнительного количества газовой смеси в случае, если система не срабатывает.

В качестве портативного источника газовой смеси возможно использование медицинского шприца объемом 5 мл, наполненного необходимой смесью.

Реакции системы должны соответствовать требованиям, изложенным в п.1.2.2.

При срабатывании датчиков пожарной и охранной сигнализации, подключенных к системе:

Система прогревается в течение 5 минут. Затем необходимо открыть клапан и произвести имитацию срабатывания датчика пожарной сигнализации. Далее реакция системы должна соответствовать п 1.2.2.7.

Примечание - Во время прогрева системы возможно самопроизвольное срабатывание сигнализатора загазованности СЗЦ-2.

Проверка герметичности прокладочных соединений клапана осуществляется с помощью мыльной эмульсии, используемой для обмыливания соединений клапана.

Перед проведением проверки должен быть закрыт кран трубопровода перед газопотребляющим оборудованием. После подачи питания на систему, прогрева её и установки открытого состояния клапана (кнопка открытия

клапана после этого должна быть отпущена (для клапана КЗЭГ)) открывается кран подачи газа, в трубопровод подается газ и осуществляется наблюдение за обмыленными стыками клапана. При этом не должно наблюдаться появления мыльных пузырьков, истекающих из обмыленных стыков и прокладочных соединений.

Проверка герметичности затвора клапана проверяется при закрытом состоянии клапана, при открытых кранах на спуске перед потребителями с помощью: пузырьковой камеры или газоиндикатора с чувствительностью не менее 0,001 % по объему СН₄.

Протечка не должна превышать норм для класса В (0,018 (см³/мин) x DN (мм)) по ГОСТ 9544-93.

2.3 Использование изделия

При работе с системой для открытия клапана КЗЭГ системы необходимо нажать до упора на механическую кнопку открытия в нижней части корпуса клапана и затем отпустить её.

В случае достижения концентраций контролируемых газов, соответствующих сигнальным уровням ПОРОГ 1, происходит: включение прерывистого свечения индикаторов ПОРОГ на сигнализаторах, соответствующей индикации на ВПК1 (при наличии в системе) и звуковой сигнализации.

Значения концентраций контролируемых газов, соответствующие сигнальным уровням ПОРОГ 2, вызывают: включение постоянного свечения индикаторов ПОРОГ на сигнализаторах, соответствующей индикации на ВПК1 (при наличии в системе); закрытие запорного клапана системы, сопровождаемое включением индикатора КЛАПАН ЗАКРЫТ на ВПК1.

В случае:

а) срабатывания сигнализации ПОРОГ 1 (10% НКПР) (сигнализаторы СЗЦ-1) необходимо:

- проветрить помещение;

- сделать соответствующую запись в дежурном журнале и сообщить лицу, ответственному за газовое хозяйство, о возникшей ситуации;

- принять меры к обнаружению и устранению причины или источника проникновения природного газа в помещении;

б) срабатывания сигнализации ПОРОГ 2 (20% НКПР) (сигнализаторы СЗЦ-1) необходимо:

- выключить газовые и электроприборы;

- сообщить лицу, ответственному за газовое хозяйство, о возникшей ситуации;

- повторное включение газовых приборов производить только после устранения причин утечки природного газа и при отсутствии запаха газа после проветривания помещения и выключения сигнализации;

в) повторного срабатывания сигнализации перекрыть кран подачи газа и вызвать аварийную службу газового хозяйства.

При срабатывании сигнализации по оксиду углерода необходимо руководствоваться указаниями, содержащимися в разделе "Требования к эксплуатации приборов контроля СО" руководящего документа "Инструкция по контролю за содержанием окиси углерода в помещениях котельных" (РД-12-341-00).

В случае срабатывания сигнализации Порог 1 (20 мг/м³) (сигнализаторы СЗЦ-2) необходимо:

а) проветрить помещение;

б) принять меры к обнаружению и устранению причины или источника проникновения СО в помещение;

в) сделать соответствующую запись в дежурном журнале.

В случае срабатывания сигнализации Порог 2 (100 мг/м³) (сигнализаторы СЗЦ-2) необходимо:

а) включить аварийные вентиляторы (при наличии);

б) сообщить о возникшей ситуации лицу, ответственному за газовое хозяйство;

в) повторный розжиг оборудования производить только после устранения причин возникновения повышенной концентрации СО и выключения сигнализации.

3. ТЕХНИЧЕСКОЕ ОБСЛУЖИВАНИЕ

3.1 Общие указания

Ежегодное обслуживание и ремонт сигнализатора проводят работники обслуживающей организации, прошедшие аттестацию в квалификационной комиссии, изучившие настоящее РЭ и имеющие квалификационную группу по электробезопасности не ниже III.

Перечень контрольно-измерительных приборов и материалов, необходимых для технического обслуживания, приведён в п.1.5 настоящего РЭ. Перечень других приборов и материалов, применение которых возможно, приведён в РЭ на составные части систем.

3.2 Меры безопасности

При техническом обслуживании системы действуют общие положения по технике безопасности в соответствии с требованиями ГОСТ 12.2.003-91, ГОСТ 12.1.019-79, ГОСТ 12.2.063-81, ГОСТ 12.2.007-75, "Правил безопасности систем газораспределения и газопотребления" (ПБ 12-529-03) и СНиП 42-01-2002.

КАТЕГОРИЧЕСКИ ЗАПРЕЩАЕТСЯ производить работы по устранению неисправностей при наличии:

- а) электропитания на сигнализаторах, на пульте контрольном, на клапане и на БУС системы;
- б) давления рабочей среды в трубопроводах.

ВНИМАНИЕ! КАТЕГОРИЧЕСКИ ЗАПРЕЩАЕТСЯ производить несанкционированное регулирование и разборку клапана. Защита доступа к элементам клапана осуществлена пломбированием корпуса.

При работе с газовыми смесями в баллонах под давлением должны соблюдаться требования ТБ, изложенным в "Правилах устройства и

безопасной эксплуатации сосудов, работающих под давлением" (ПБ-03-576-03).

КАТЕГОРИЧЕСКИ ЗАПРЕЩАЕТСЯ при проведении регулировки и поверки сигнализаторов системы сбрасывать ПГС в атмосферу рабочих помещений.

Во избежание несчастных случаев и аварий запрещается приступать к работе с системой, не ознакомившись с настоящим РЭ.

3.3 Порядок технического обслуживания

3.3.1 Порядок технического обслуживания приведен в таблице 5.

Таблица 5

Пункт РЭ	Наименование операции	Виды ТО	Примечание
2.2.4 – 2.2.5	Проверка функционирования и срабатывания сигнализаторов	ежегодное	Проводит потребитель или работник обслуживающей организации
	Настройка порогов срабатывания сигнализаторов	при необходимости	Проводит обслуживающая организация или сервисный центр согласно РЭ на сигнализатор
	Поверка сигнализаторов	ежегодное	Организация, аккредитованная в органах Росстандарта

3.4 Проверка работоспособности изделия

Операции, связанные с проверкой работоспособности изделия указаны в таблице 6.

Таблица 6

Наименование работы	Исполнитель	Средства измерений, вспомогательные технические устройства и материалы	Контрольные значения параметров
1	2	3	4
1. Внешний осмотр	Оператор	Визуальный контроль	Отсутствие: - внешних повреждений корпусов, влияющих на работоспособность; - повреждений линий питания; - повреждений линий связи между элементами системы
2. Проверка функционирования системы при срабатывании сигнализаторов	Работники газовой службы, работники обслуживающей организации	Портативные источники газа	Реакция системы в соответствии с п.п. 1.2.2

3. Проверка герметичности прокладочных и стыковочных соединений клапана	Работники газовой службы, работники обслуживающей организации	Штатный манометр газового трубопровода; мыльная эмульсия; кисточка для нанесения мыльной эмульсии	Отсутствие пузырьков в обмыленных стыках; показания манометра
4. Проверка герметичности затвора клапана	Работники газовой службы, работники обслуживающей организации	Штатный манометр газового трубопровода; газоиндикатор с чувствительностью не менее 0,001 % по объему СН ₄ ; пузырьковая камера	Показания манометра; протечка затвора не более допустимой для класса герметичности В по ГОСТ 9544-93 (0,018 см ³ /мин x DN)

3.4.1 Внешний осмотр осуществляется согласно п.2.2.2.17.

3.4.2 Проверка:

- срабатывания клапана;
- функционирования системы при срабатывании сигнализаторов;
- функционирования системы при подаче: сигналов аварий котельной и технологического оборудования; сигналов пожарной и охранной сигнализации;
- герметичности прокладочных и стыковочных соединений клапана по п.2.2.3.4;
- герметичности затвора клапана осуществляется по п. 2.2.3.5.

3.5 Техническое освидетельствование

3.5.1 Техническое освидетельствование составных частей систем производится в соответствии с РЭ на них.

3.5.2 Диагностика.

Диагностика проводится с целью определения технического состояния по истечении ресурса работы систем с целью продления её жизненного цикла.

Определение технического состояния системы производится по результатам метрологической поверки сигнализаторов и проведения проверки клапана.

4. ТЕКУЩИЙ РЕМОНТ

4.1 Общие указания

4.1.1 Работы по текущему ремонту системы проводят работники обслуживающей организации, прошедшие аттестацию в квалификационной комиссии, изучившие настоящее РЭ и имеющие квалификационную группу по электробезопасности не ниже III

4.1.2 Перечень контрольно-измерительных приборов и материалов, необходимых для ремонта в условиях мастерской, приведён в п.1.5 настоящего РЭ. Перечень других приборов и материалов, применение которых возможно, приведён в РЭ на составные части системы.

4.1.3 Схема электрических соединений системы показана на рисунке Б.1 настоящего РЭ.

Схемы составных частей системы приведены в РЭ на составные части системы.

4.2 Меры безопасности

4.2.1 При текущем ремонте системы действуют общие положения по технике безопасности в соответствии с требованиями ГОСТ 12.2.003-91, ГОСТ 12.2.063-81, ГОСТ 12.1.019-79, ГОСТ 12.2.007-75, "Правил безопасности систем газораспределения и газопотребления" (ПБ 12-529-03) и СНиП 42-01-2002.

4.2.2 При работе с газовыми смесями в баллонах под давлением должны соблюдаться требования техники безопасности, изложенные в "Правилах устройства и безопасной эксплуатации сосудов, работающих под давлением" (ПБ-03-576-03).

4.2.3 КАТЕГОРИЧЕСКИ ЗАПРЕЩАЕТСЯ при проведении регулировки и поверки сигнализаторов системы сбрасывать ПГС в атмосферу рабочих помещений.

4.2.4 КАТЕГОРИЧЕСКИ ЗАПРЕЩАЕТСЯ производить работы по устранению неисправностей при наличии:

а) электропитания на сигнализаторах, на пульте контрольном, на клапане и на БУС системы;

б) давления в газопроводе.

4.2.5 ВНИМАНИЕ! КАТЕГОРИЧЕСКИ ЗАПРЕЩАЕТСЯ производить несанкционированные регулирование и разборку сигнализаторов, блока и клапана системы.

4.2.6 Во избежание несчастных случаев и аварий запрещается приступать к работе с системой, не ознакомившись с настоящим РЭ и РЭ на составные части системы.

4.3 Возможные неисправности и способы их устранения.

Возможные неисправности в работе системы, причины, вызывающие их, и способы устранения приведены в таблице 7.

Таблица 7

Описание последствий отказов и повреждений	Возможные причины	Указания по устранению последствий отказов и повреждений
Не светится индикатор включенного состояния ПИТАНИЕ на сигнализаторах.	Отсутствует напряжение в сети	Устранить неисправность
	Вышел из строя предохранитель Неисправен светодиод зелёного цвета	
Срабатывает(ют) сигнализатор(ы) системы (включается световая и звуковая сигнализация) при отсутствии газа	Нарушена настройка порогов срабатываний Внутренняя неисправность сигнализатора	Вызвать представителя обслуживающей организации, обратиться в сервисную службу
Электромагнит клапана системы не срабатывает при подаче на него управляющего сигнала, включена звуковая сигнализация	Обрыв провода катушки электромагнита Обрыв в подводящих проводах	
Появление сильного запаха газа в районе клапана, а также пузырьков при обмыливания стыков	Нарушение герметичности уплотнений клапана и разъемных соединений	Перекрыть газ, вызвать представителя обслуживающей организации или газоснабжающей организации

При изменении положения клапана (открыт/закрыт) нижний светодиодный индикатор сигнализатора не изменяет свой цвет	Неисправен узел индикации клапана Не правильный обжим в подводящих проводах	Вызвать представителя обслуживающей организации, обратиться в сервисную службу
---	--	--

5. ХРАНЕНИЕ

5.1 Система должна храниться в условиях, соответствующих группе 1 по ГОСТ 15150-69.

5.2 В помещении хранения системы содержание коррозионно-активных агентов не должно превышать значений, установленных для атмосферы типа 1 по ГОСТ 15150-69.

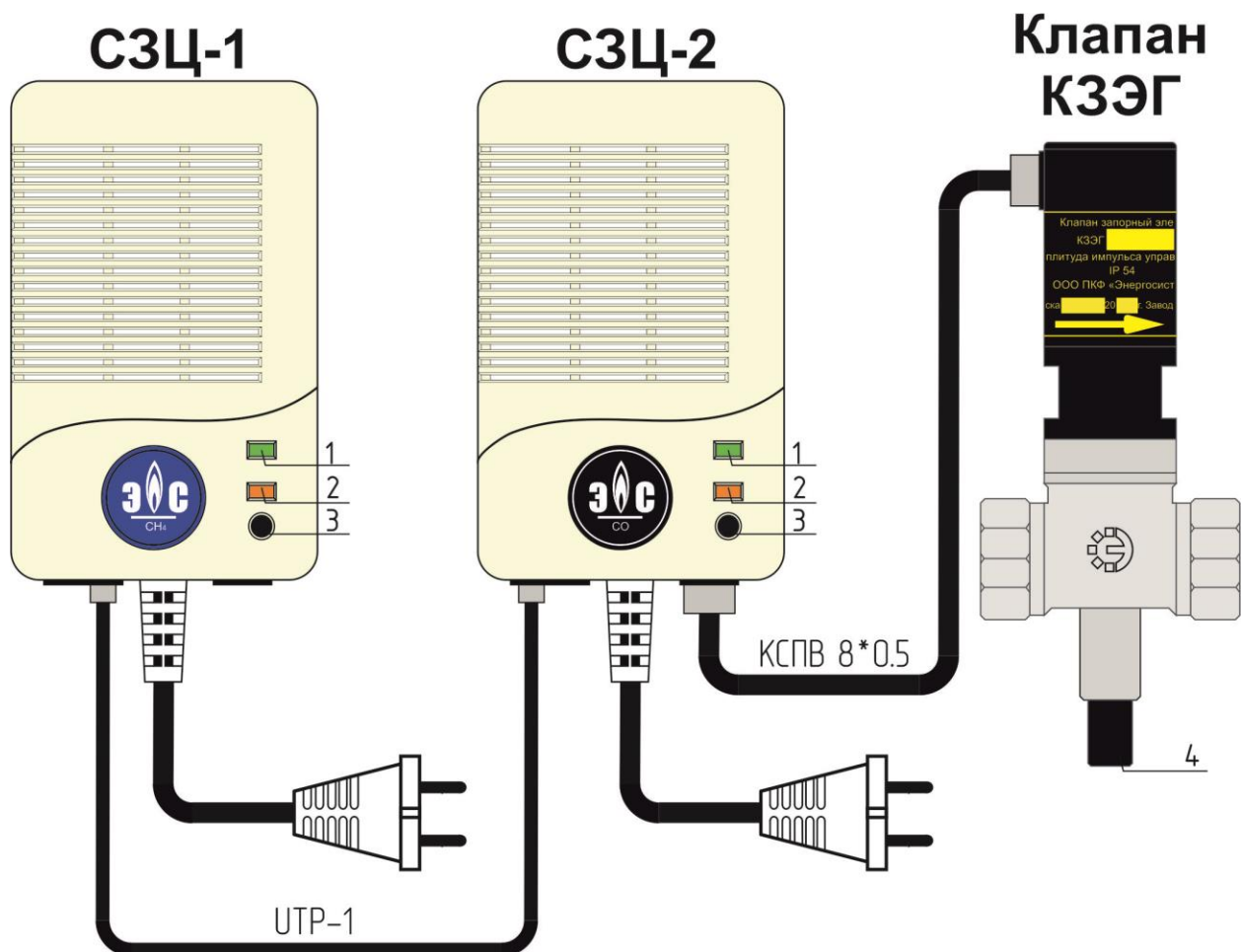
6. ТРАНСПОРТИРОВАНИЕ

Система в упаковке может транспортироваться любым видом транспорта.

6.1 Условия транспортирования в зависимости от воздействия механических факторов - лёгкие (Л) по ГОСТ 23216-78.

6.2 Условия транспортирования должны соответствовать условиям хранения 1 по ГОСТ 15150-69.

Приложение А



- 1 – светодиодный индикатор «Питание» / «Авария»;
- 2 – светодиодный индикатор состояния клапана / обрыва линии;
- 3 – кнопка «Сброс»;
- 4 – кнопка открытия клапана.

Рис. А1 – Общий вид системы СКЗ «Кристалл-2»

Приложение Б

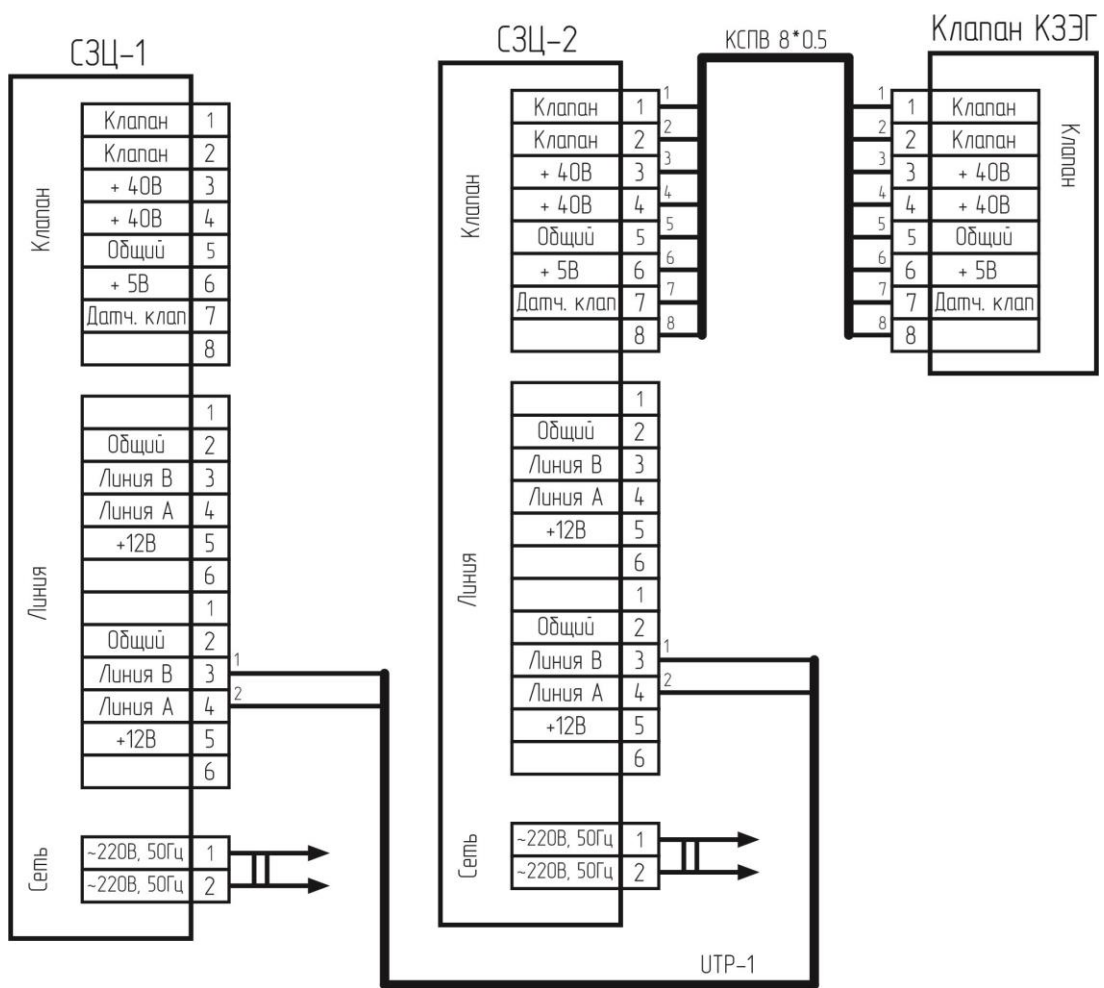


Рис. Б1 – схема подключения электрическая СКЗ «Кристалл-2»