

Литера А

28.14.13.110

Утвержден

ИБЯЛ.685181.001ПС-ЛУ



КЛАПАНЫ ЭЛЕКТРОМАГНИТНЫЕ КЭГ 9720

Паспорт

ИБЯЛ.685181.001-03ПС

Содержание

1	Основные сведения о клапанах и технические данные.....	4
1.1	Назначение клапанов	4
1.2	Основные сведения о клапанах	4
1.3	Технические данные	6
2	Комплектность	8
3	Ресурсы, сроки службы и хранения	9
4	Свидетельство о приемке	10
5	Свидетельство об упаковывании	10
6	Сведения об отгрузке	10
7	Гарантии изготовителя	11
8	Отметка о гарантийном ремонте.....	12
9	Заметки по эксплуатации, транспортированию и хранению.....	13
9.1	Устройство клапана.. ..	13
9.2	Работа клапана.....	13
9.3	Маркировка.....	15
9.4	Упаковка.....	15
9.5	Общие указания по монтажу и эксплуатации.....	16
9.6	Подготовка клапанов к использованию.....	16
9.7	Использование клапанов.....	20
9.8	Возможные неисправности и способы их устранения.....	21
9.9	Транспортирование и хранение.....	22
10	Сведения об утилизации	23
11	Особые отметки	24
	Приложение А Расчет расходных характеристик.....	25



Настоящий паспорт распространяется на клапаны электромагнитные КЭГ 9720 модификаций ИБЯЛ.685181.001-03/-04/-05 (далее - клапаны), изготавливаемые по ИБЯЛ.685181.001 ТУ - 2003, и является документом, обязательным к изучению до начала использования клапанов по назначению в соответствии с указаниями, приведенными в настоящем ПС.

Клапаны соответствуют требованиям ТР ТС 004, ТР ТС 010, ТР ТС 020.

Копии деклараций находятся в комплекте эксплуатационной документации и размещены на сайте изготовителя.

Изготовитель: ФГУП «СПО «Аналитприбор».
Россия, 214031, г. Смоленск, ул. Бабушкина, 3.
Телефон: +7 (4812) 30-60-03 (отдел продаж);
31-32-39, 30-61-37 (ОТК).
Факс: +7 (4812) 31-75-18 (центральный),
31-33-25 (ОТК).

Бесплатный звонок по России: 8-800-100-19-50.

E-mail: info@analitpribor-smolensk.ru,
market@analitpribor-smolensk.ru.

Сайт: www.analitpribor-smolensk.ru.



В настоящем ПС использованы датированные и недатированные ссылки на стандарты. Если дана недатированная ссылка, то рекомендуется использовать действующую версию этого стандарта. Если дана датированная ссылка, то следует использовать версию стандарта с указанным годом утверждения (принятия).

1 ОСНОВНЫЕ СВЕДЕНИЯ О КЛАПАНАХ И ТЕХНИЧЕСКИЕ ДАННЫЕ

1.1 Назначение клапанов

Клапаны с электромагнитным приводом предназначены для использования в качестве запорной арматуры на газопроводах с рабочей средой горючих природных газов ГОСТ 5542-2014, газовой фазы сжиженных углеводородных топливных газов ГОСТ 20448-2018.

Область применения – на наружных и внутренних газопроводах согласно федеральным нормам и правилам в области промышленной безопасности «Правила безопасности сетей газораспределения и газопотребления» (утв. приказом Федеральной службы по экологическому, технологическому и атомному надзору от 15 декабря 2020 г. № 531) и могут применяться на опасных производственных объектах.

1.2 Основные сведения о клапанах

1.2.1 Присоединение клапанов к газопроводу - муфтовое.

Резьба трубная цилиндрическая по ГОСТ 6357-81.

Клапаны срабатывают (обеспечивают закрытие затвора) при снятии напряжения управления.

1.2.2 Степень защиты клапанов по ГОСТ 14254 - IP40.

1.2.3 По способу защиты человека от поражения электрическим током по ГОСТ 12.2.007.0-75 клапаны соответствуют классу I.

1.2.4 Классификация клапанов по устойчивости к воздействию внешних механических факторов и климатических факторов внешней среды приведена в таблице 1.1.

Т а б л и ц а 1 . 1

Параметр	Группа (вид) исполнения
Вид климатического исполнения по ГОСТ 15150, для работы в диапазоне температур от минус 30 °С до плюс 40 °С	У2
Устойчивость к воздействию температуры и влажности окружающей среды по ГОСТ Р 52931, для работы в диапазоне температур от минус 30 °С до плюс 40 °С	С4
Устойчивость к воздействию синусоидальных вибраций по ГОСТ Р 52931 (частота от 10 до 55 Гц, амплитуда смещения 0,35 мм)	N2

1.2.5 Условия эксплуатации клапанов приведены в таблице 1.2.

Таблица 1.2

Параметр	Характеристики
Параметры окружающей среды	
Диапазон температуры окружающей среды	от минус 30 °С до плюс 40 °С
Верхнее значение относительной влажности окружающего воздуха	95 % при температуре плюс 35 °С и более низких температурах, без конденсации влаги
Диапазон атмосферного давления	от 84,0 до 106,7 кПа (от 630 до 800 мм рт. ст.)
Синусоидальная вибрация	частота от 10 до 55 Гц, амплитуда смещения 0,35 мм
Окружающая среда	невзрывоопасна
Параметры рабочей среды	
Рабочая среда	природный газ ГОСТ 5542-2014, газовая фаза сжиженных углеводородных топливных газов ГОСТ 20448-2018, горючие газы, в том числе сжиженные углеводородные газы группы Б(а) по ГОСТ 12.2.063-2015
Диапазон температуры рабочей среды	от минус 30 °С до плюс 40 °С

1.2.6 Клапаны соответствуют требованиям к электромагнитной совместимости по ТР ТС 020, предъявляемым к оборудованию класса А по ГОСТ Р МЭК 61326-1 для применения в промышленной электромагнитной обстановке.

1.2.7 Пример обозначения клапанов при заказе и в документации другой продукции, где они могут быть применены:

«Клапан электромагнитный КЭГ 9720 ИБЯЛ.685181.001-03, DN40, PN1,0, G1 1/2 – В, 230 В ИБЯЛ.685181.001 ТУ-2003»;

«Клапан электромагнитный КЭГ 9720 ИБЯЛ.685181.001-04, DN50, PN1,0, G 2 – В, 230 В ИБЯЛ.685181.001 ТУ-2003»,

«Клапан электромагнитный КЭГ 9720 ИБЯЛ.685181.001-05, DN32, PN1,0, G 1 1/4 – В, 230 В ИБЯЛ.685181.001 ТУ-2003»,

где DN – номинальный диаметр;

PN – номинальное давление.

1.3 Технические данные

1.3.1 Габаритные размеры, масса и потребляемая мощность клапанов приведены в таблице 1.3

Т а б л и ц а 1 . 3

Обозначение	Габаритные размеры, мм, не более			Масса, кг, не более	Потребляемая по цепи управления мощность, В·А, не более
	Длина	Ширина	Высота		
ИБЯЛ.685181.001-03	160	100	190	3,9	35
ИБЯЛ.685181.001-04				4,2	
ИБЯЛ.685181.001-05				3,7	

1.3.2 В зависимости от номинального диаметра DN и диаметра присоединительного отверстия клапаны имеют исполнения в соответствии с таблицей 2.1.

Т а б л и ц а 1 . 4

Обозначение	Номинальный диаметр DN, мм	Диаметр присоединительного отверстия, согласно ГОСТ 6357-81
ИБЯЛ.685181.001-03	40	G 1 1/2 – В
ИБЯЛ.685181.001-04	50	G 2 – В
ИБЯЛ.685181.001-05	32	G 1 1/4 – В

1.3.3 Номинальное давление клапанов PN по ГОСТ 24856-2014 равно 1,0 кгс/см².

1.3.4 Напряжение управления клапанов U_y – напряжение переменного тока (230⁺²³₋₄₃) В частотой (50 ± 1) Гц.

1.3.5 Коэффициенты сопротивления клапанов соответствуют данным, приведенным в таблице 1.5.

Т а б л и ц а 1 . 5

Обозначение	Коэффициент сопротивления, ζ
ИБЯЛ.685181.001-03	10,4
ИБЯЛ.685181.001-04	12,6
ИБЯЛ.685181.001-05	14,5

1.3.6 Температура поверхности корпуса клапана в наиболее нагретом месте не превышает плюс 85 °С при максимальной температуре окружающей среды плюс 40 °С.

1.3.7 Клапаны являются прочными и плотными при воздействии пробного давления $P_{пр}$ 2,0 кгс/см².

1.3.8 Герметичность затвора клапанов соответствует нормам класса А по ГОСТ 9544-2015 при испытании пробным веществом “воздух” пробным давлением 2,0 кгс/см².

1.3.9 Время срабатывания (закрытия затвора) клапанов - не более 1 с.

1.3.10 Электрическое сопротивление изоляции клапанов между электрическими цепями и корпусом не менее:

- 40 МОм при температуре окружающего воздуха плюс (20 ± 5) °С и относительной влажности до 80 %;

- 1 МОм при температуре от плюс 33 °С до плюс 35 °С и относительной влажности 98 %.

1.3.11 Электрическая изоляция между электрическими цепями и корпусом клапанов при температуре плюс (20 ± 5) °С и относительной влажности до 80 % выдерживает в течение 1 мин воздействие синусоидального испытательного напряжения переменного тока 1500 В.

1.3.12 Клапаны в упаковке для транспортирования выдерживают:

- воздействие транспортной тряски с ускорением 98 м/с², длительностью ударного импульса 16 мс, числом ударов (1000±10) для каждого направления;

- воздействие температуры окружающего воздуха от минус 50 °С до плюс 50 °С;

- воздействие относительной влажности окружающего воздуха до 98 % при температуре плюс 35 °С.

2 КОМПЛЕКТНОСТЬ

2.1 Комплект поставки клапанов приведен в таблице 2.1.

Т а б л и ц а 2 . 1

Обозначение	Наименование	Кол.	Примечание
ИБЯЛ.685181.001-03	Клапан электромагнитный КЭГ 9720 DN40, PN1,0, G 1 1/2 - В, 230 В	1 шт.	Согласно заказу
ИБЯЛ.685181.001-04	Клапан электромагнитный КЭГ 9720 DN50, PN1,0, G 2 - В, 230 В	1 шт.	
ИБЯЛ.685181.001-05	Клапан электромагнитный КЭГ 9720 DN32, PN1,0, G 1 1/4 - В, 230 В	1 шт.	
ИБЯЛ.685181.001ВЭ	Ведомость эксплуатационных документов	1 экз.	
	Комплект эксплуатационных документов	1 компл.	Согласно ИБЯЛ.685181.001ВЭ
Примечание - В комплект эксплуатационных документов входят копии документов, подтверждающих соответствие продукции установленным требованиям.			

3 РЕСУРСЫ, СРОКИ СЛУЖБЫ И ХРАНЕНИЯ

Средняя наработка до отказа клапанов в условиях эксплуатации не менее 30000 ч.

Назначенный срок службы клапанов в условиях эксплуатации, приведенных в настоящем ПС, – 10 лет.

Исчисление назначенного срока службы клапанов начинается с даты ввода в эксплуатацию, но не далее 6 месяцев от даты приемки клапанов, указанной в свидетельстве о приемке.

По истечении назначенного срока службы клапаны должны быть сняты с эксплуатации.

Назначенный ресурс (количество включений) при допустимой частоте включений, равной 300 в час, составляет 1×10^5 .

Вероятность безотказной работы в течение назначенного ресурса – 0,99.

Назначенный срок хранения клапанов в упаковке изготовителя – 1 год.

4 СВИДЕТЕЛЬСТВО О ПРИЕМКЕ

Клапан электромагнитный КЭГ 9720 ИБЯЛ.685181.001-_____,
заводской номер _____,

изготовлен и принят в соответствии с ИБЯЛ.685181.001 ТУ - 2003,
действующей технической документацией и признан годным для
эксплуатации.

Представитель
предприятия

МП
(место печати)

Дата

5 СВИДЕТЕЛЬСТВО ОБ УПАКОВЫВАНИИ

Клапан упакован на ФГУП «СПО «Аналитприбор», г. Смоленск,
согласно требованиям, предусмотренным в действующей технической
документации.

Дата упаковки _____
(штамп)

Упаковку произвел _____
(штамп упаковщика)

6 СВЕДЕНИЯ ОБ ОТГРУЗКЕ

Дата отгрузки ставится на этикетке упаковки.

7 ГАРАНТИИ ИЗГОТОВИТЕЛЯ

7.1 Изготовитель гарантирует соответствие клапанов требованиям технических условий ИБЯЛ.685181.001ТУ - 2003 при соблюдении потребителем условий транспортирования, хранения и эксплуатации.

7.2 Гарантийный срок эксплуатации клапанов - 18 месяцев со дня отгрузки потребителю, включая гарантийный срок хранения – 6 месяцев.

7.3 К негарантийным случаям относятся:

- механические повреждения клапанов, возникшие после исполнения поставщиком обязательств по поставке;
- повреждения клапанов вследствие нарушения правил и условий эксплуатации, установки (монтажа), изложенных в настоящем ПС, а также элементарных мер безопасности (повреждение клапанов при монтаже пылью, каменной крошкой, при проведении лакокрасочных работ, газо- или электросварочных работ);
- повреждения клапанов вследствие природных явлений и непреодолимых сил (удар молнии, наводнение, пожар и пр.), несчастных случаев, а также несанкционированных действий третьих лиц;
- самостоятельное вскрытие клапанов покупателем или третьими лицами без разрешения поставщика (клапаны имеют следы несанкционированного ремонта);
- использование клапанов не по прямому назначению;
- дефекты, вызванные изменением конструкции клапанов;
- дефекты, возникшие вследствие естественного износа частей, а также корпусных элементов клапанов в случае нарушения нормальной эксплуатации;
- повреждения, вызванные воздействием влаги, высоких или низких температур, коррозией, окислением, попаданием внутрь клапанов посторонних предметов, веществ, жидкостей, насекомых или животных.

Гарантийный срок эксплуатации может быть продлен изготовителем на время, затраченное на гарантийный ремонт клапанов, о чем делается отметка в настоящем ПС.

После окончания гарантийных обязательств изготовитель осуществляет ремонт клапанов по отдельному договору.



Во избежание отправки в ремонт заведомо исправных клапанов (по причине ошибок при подключении и др.), рекомендуем связаться с группой по работе с потребителями (тел. (4812) 31-32-39)

8 ОТМЕТКА О ГАРАНТИЙНОМ РЕМОНТЕ

Гарантийный ремонт произведен _____

Время, затраченное на гарантийный ремонт _____

9 ЗАМЕТКИ ПО ЭКСПЛУАТАЦИИ, ТРАНСПОРТИРОВАНИЮ И ХРАНЕНИЮ

9.1 Устройство клапана

Внешний вид клапана приведен на рисунке 9.1.

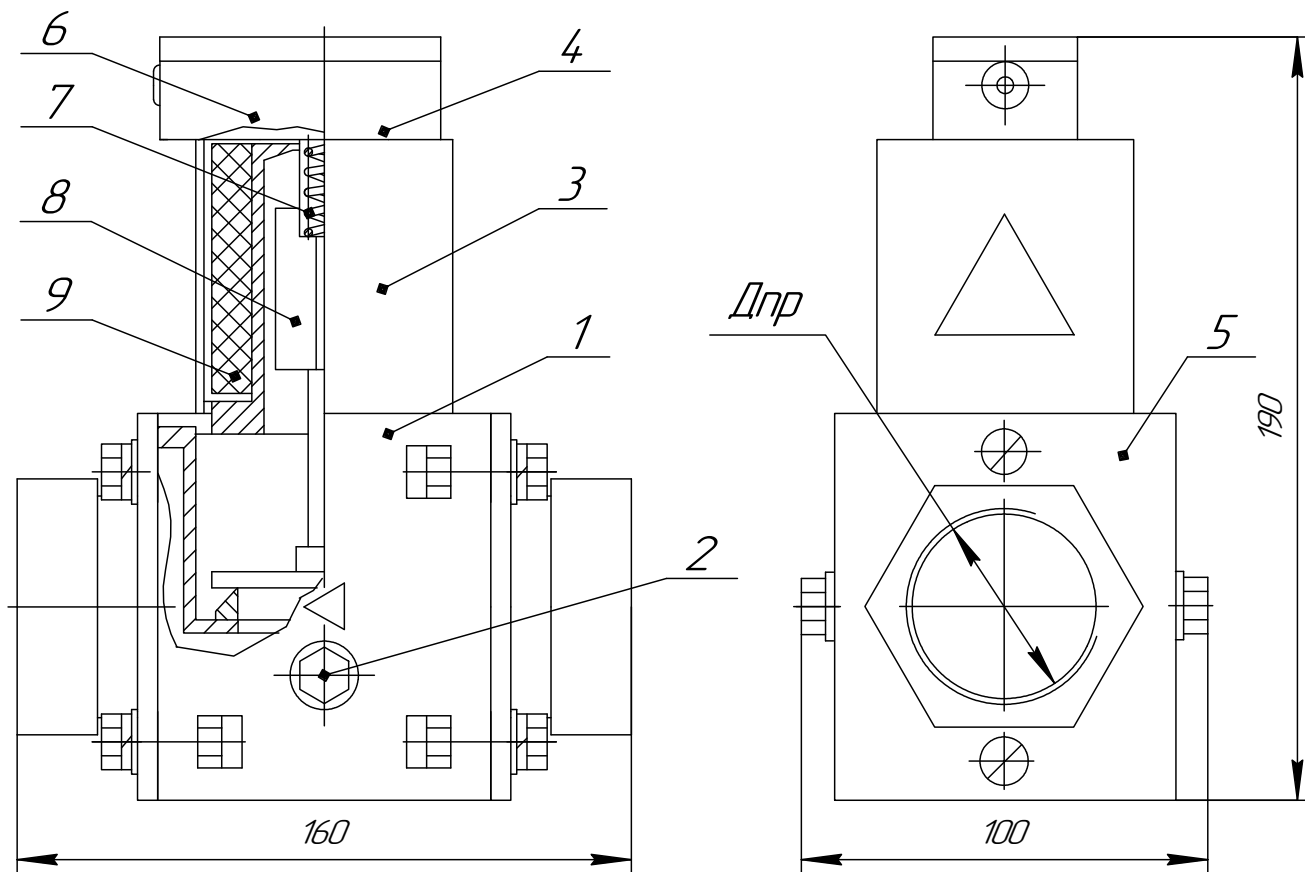
Клапан состоит из корпуса (поз.1) с двумя резьбовыми фланцами (поз.5), предназначенными для монтажа клапанов на газопроводе. На корпусе имеются два резьбовых отверстия с резьбой G 1/4 с заглушками (поз.2) для присоединения датчиков давления, манометров, газопровода запальной горелки или других устройств и приборов при необходимости.

На магнитопроводе с якорем (поз.8) крепится электромагнит (поз.3), сопротивление катушки которого равно (1400 ± 100) Ом при температуре окружающего воздуха плюс (20 ± 5) °С, клеммная колодка (поз.4), контакты которой предназначены для подключения к клапану напряжения управления с помощью кабеля с сечением жилы от 0,75 до 2,5 мм² (кабель в комплект поставки не входит).

9.2 Работа клапана

При отсутствии напряжения управления клапан под действием пружины находится в закрытом состоянии.

При подаче напряжения управления якорь, преодолевая усилие пружины, втягивается в электромагнит, клапан открывается. При наличии давления на входе для облегчения работы электромагнита при открывании клапана имеется разгрузочный золотник.



- 1 – корпус;
- 2 – заглушка;
- 3 – электромагнит;
- 4 – колодка клеммная;
- 5 – фланец;
- 6 – крышка;
- 7 – пружина;
- 8 – якорь;
- 9 – катушка электромагнита.

Рисунок 9.1 – Клапан. Внешний вид и внутреннее устройство.

9.3 Маркировка

Маркировка клапанов соответствует ГОСТ 4666-2015, ГОСТ 26828-86 и чертежам изготовителя.

На корпусе клапанов нанесен рельефный знак, обозначающий направление подачи рабочей среды в клапан.

Маркировка клапанов содержит:

- товарный знак изготовителя;
- условное наименование клапана;
- заводской порядковый номер;
- единый знак обращения продукции на рынке государств – членов Таможенного союза;
- маркировку степени защиты по ГОСТ 14254;
- диапазон рабочей температуры рабочей среды;
- номинальный диаметр DN;
- номинальное давление PN;
- обозначение марки материала корпуса клапана: АЛ2 (сплав АК12 ГОСТ 1583-93), краткое обозначение марки материала по ГОСТ 2171-90;
- ИБЯЛ.685181.001ТУ - 2003.

Транспортная маркировка содержит:

- основные надписи с указанием наименования грузополучателя, наименование пункта назначения;
- дополнительные надписи с указанием наименования грузоотправителя, наименование пункта отправления, надписи транспортных организаций;
- информационные надписи с указанием массы брутто и нетто в килограммах, габаритные размеры в сантиметрах (высота, ширина, длина).

9.4 Упаковка

Упаковка произведена по чертежам изготовителя и предназначена для условий транспортирования группы 5 и хранения группы 1 по ГОСТ 15150. Средства временной противокоррозионной защиты соответствуют группе III-1 по ГОСТ 9.014.

9.5 Общие указания по монтажу и эксплуатации

При монтаже и эксплуатации клапанов должны выполняться требования разделов 9,10 ГОСТ 12.2.063-2015 и следующие меры безопасности:

- монтаж клапанов должен производиться специализированными предприятиями;
- все электромонтажные работы с клапаном производить только при отключенном напряжении управления.



Запрещается эксплуатация клапанов в условиях и режимах, отличающихся от приведенных в настоящем ПС, а также с повреждениями и неисправностями.

9.6 Подготовка клапанов к использованию

9.6.1 Подготовка клапанов к использованию включает в себя следующие основные операции:

- проверка комплектности;
- внешний осмотр;
- установка на месте эксплуатации;
- опробование (проверка работоспособности).

9.6.2 Проверка комплектности

Проверку комплектности проводить внешним осмотром и сличением:

- внешнего вида клапана с видом, представленным на рисунке 9.1 настоящего паспорта;
- эксплуатационных документов - с ИБЯЛ.685181.001 ВЭ.

9.6.3 Внешний осмотр

При внешнем осмотре проверить:

- отсутствие внешних повреждений;
- наличие всех крепежных и уплотнительных элементов, все крепежные элементы должны быть равномерно и плотно затянуты.

9.6.4 Установка на месте эксплуатации

Клапаны должны устанавливаться в невзрывоопасных помещениях.

Перед монтажом необходимо очистить подводящий газопровод от загрязнений и механических частиц (окалин, стружки, кусков электродов и прочего). Для повышения надежности работы клапана рекомендуется устанавливать перед ним, на газопроводе, газовый фильтр. Степень фильтрации – не менее 50 мкм.

В случае установки группы клапанов (двух и более) на газопроводе фильтр устанавливается только перед первым по ходу газа клапаном.



1 Направление подачи рабочей среды в клапан должно совпадать со знаком “▶” на корпусе клапана.

2 Запрещается проводить монтаж, используя электромагнитную катушку клапана в качестве рычага. Не допускается нагрузка на корпус клапана от веса трубопровода, а также приложение крутящего и изгибающего моментов, передающихся от трубопровода.

3 При монтаже (демонтаже) электромагнитную катушку нельзя поворачивать вокруг своей оси и отсоединять от клапана.

Для уплотнения резьбы в месте соединения корпуса клапана с трубопроводом рекомендуется применять ленту фторопластовую ФУМ или аналогичный уплотняющий материал.

Выполнить монтаж клапана на трубопроводе согласно рисунку 9.2.

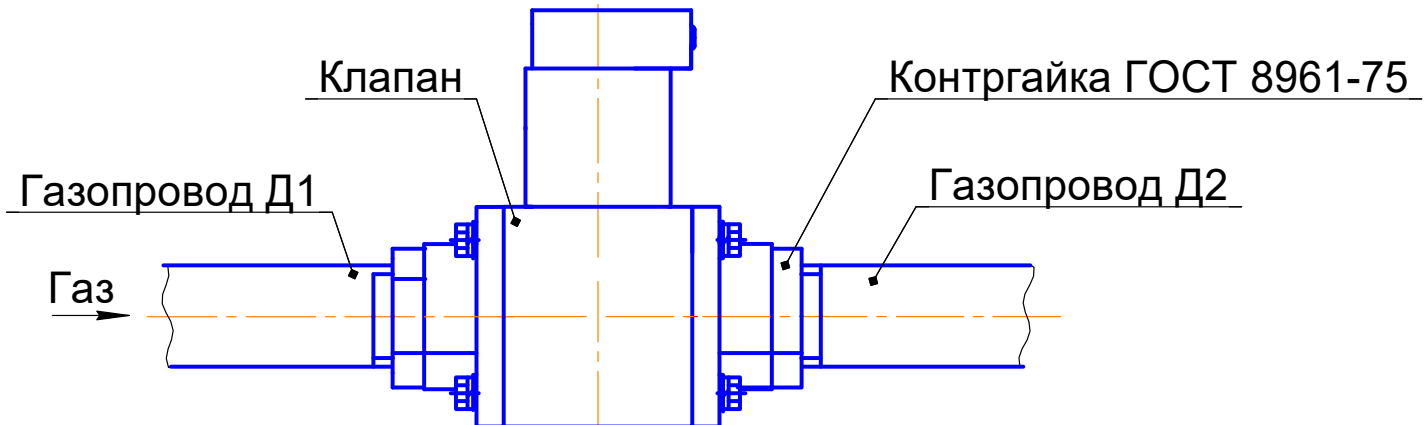
Рабочее положение клапанов – на горизонтальном участке газопровода с катушкой электромагнита, направленной вертикально вверх.

Электрическую проводку вести гибким трехжильным кабелем с сечением жил от 0,75 до 2,5 мм².

Рекомендуемые марки кабеля: шнур ШВВП 3х0,75, шнур ШВЛ-3х0,75, шнур ШПС-3 3х0,75, провод ПВС-3х0,75, провод ППВ-3х0,75, РПШ3х0,75.

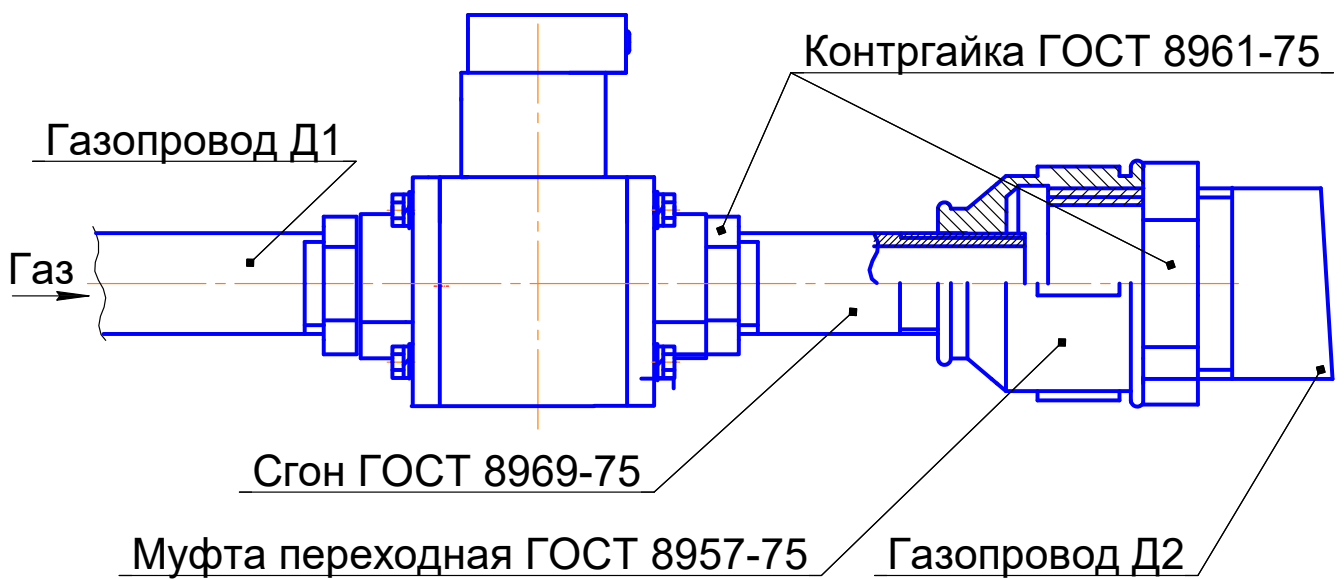
Вариант 1

Дпр.=Д1=Д2



Вариант 2

Дпр.=Д1≤Д2



Клапан имеет диаметр присоединительного отверстия Дпр. G 1 1/2 – В или Дпр. G 2 – В, или Дпр. G 1 1/4 – В.

Д1 – диаметр газопровода подводящего;

Д2 – диаметр газопровода отводящего.

Рисунок 9.2 – Клапан. Монтаж клапана на газопроводе

Электрическую проводку вести следующим образом:

- разделать кабель, сняв внешнюю изоляцию на расстоянии 10 см, обрезать жилы до необходимой длины;
- зачистить две сетевые жилы и жилу заземления от изоляции на длину 10 мм, лудить припоем;
- снять крышку клеммной коробки;
- снять пластину крепления кабеля;
- продеть кабель в кабельный ввод, ослабив элементы крепления кабеля кабельного ввода;
- вставить зачищенные концы сетевых жил в отверстия контактных стоек «230» и жилу заземления в отверстие контактной стойки, имеющей маркировку « \perp »;
- закрутить винты крепления жил кабеля питания, зажав зачищенные концы жил;
- установить пластину крепления кабеля;
- закрепить элементы крепления кабеля кабельного ввода и установить крышку.

9.6.5 Опробование (проверка работоспособности)

Подать на клапан напряжение управления. Проконтролировать наличие щелчка затвора клапана.

9.7 Использование клапанов

9.7.1 Порядок работы

При отсутствии напряжения управления клапан под действием пружины находится в закрытом состоянии и не пропускает рабочую среду.

При подаче напряжения управления клапан находится в открытом состоянии и пропускает рабочую среду.

При продолжительной работе клапана обмотка электромагнитной катушки может нагреваться до температуры плюс 85 °С, что не означает неисправности клапана.



Для избежания ожогов при работе с клапаном необходимо пользоваться средствами индивидуальной защиты (рукавицами) или выдержать клапан после отключения в течение времени не менее 30 минут для обеспечения остывания обмотки электромагнитной катушки.

Периодически, раз в квартал, необходимо проверять затяжку жил кабеля электропитания и очищать от загрязнения и пыли электромагнитную катушку для лучшей теплоотдачи.

9.8 Возможные неисправности и способы их устранения

Возможные неисправности и способы их устранения приведены в таблице 9.1.

Т а б л и ц а 9 . 1

Наименование неисправности и внешний признак	Вероятная причина	Способ устранения
При подаче управляющего напряжения не происходит срабатывание клапана	Обрыв кабеля питания	Найти и устранить обрыв
Наличие утечки затвора при закрытом клапане	Попадание загрязнений или механических частиц (окалин, стружки, кусков электродов и прочего) при монтаже клапана	Демонтировать клапан. Очистить от загрязнений и механических частиц
Отсутствие герметичности в месте присоединения к трубопроводу	Неправильно проведенный монтаж клапана	Рекомендуется применять ленту фторопластовую ФУМ или аналогичный уплотняющий материал
Примечание - Во всех остальных случаях ремонт производится изготовителем или в специализированных сервисных центрах. Список сервисных центров приведен на сайте изготовителя.		

9.9 Транспортирование и хранение

Клапаны в транспортной упаковке допускают транспортировку на любые расстояния автомобильным и железнодорожным транспортом (в закрытых транспортных средствах), водным транспортом (в трюмах судов), авиационным транспортом (в герметизированных отсеках) в соответствии с документами, действующими на данных видах транспорта.

Условия транспортирования соответствуют условиям хранения 5 по ГОСТ 15150.

Размещение и крепление ящиков с клапанами в транспортных средствах должны обеспечивать устойчивое положение ящиков и не допускать их перемещения во время транспортирования и непосредственного воздействия атмосферных осадков и солнечной радиации.

При погрузке и транспортировании должны выполняться требования предупредительных надписей на таре и не должны допускаться толчки и удары, которые могут отразиться на сохранности и работоспособности клапанов.

Хранение клапанов – в условиях группы 1 по ГОСТ 15150, на стеллажах. Воздух хранилища не должен содержать вредных примесей, вызывающих коррозию.

10 СВЕДЕНИЯ ОБ УТИЛИЗАЦИИ

Клапан утилизировать как промышленные отходы класса опасности 4 по ГОСТ Р 53692.

11 ОСОБЫЕ ОТМЕТКИ

Приложение А (справочное) Расчет расходных характеристик

А.1 Объемный расход и потери давления на клапане определяются по следующим формулам:

$$Q = \sqrt{\frac{0,0157 \cdot \Delta P \cdot DN^4}{\zeta \cdot \gamma}}, \quad (\text{A.1})$$

$$\Delta P = \frac{\zeta \cdot \gamma \cdot Q^2}{0,0157 \cdot DN^4}, \quad (\text{A.2})$$

$$Q_H = Q \cdot (P + 1), \quad (\text{A.3})$$

где Q – объемный расход среды при эксплуатационных условиях, м³/ч;
 Q_H – объемный расход среды через клапан, приведенный к нормальным условиям, нм³/ч;

ΔP – потери давления на клапане, кПа;

DN – номинальный диаметр клапана, мм;

ζ – коэффициент сопротивления клапана;

γ – удельный вес среды при эксплуатационных условиях, кгс/м³;

А.2 Удельный вес среды определяется следующим образом

$$\gamma = \frac{P_{абс} \cdot (P + 1)}{R \cdot (T_{абс} + t)}, \quad (\text{A.4})$$

где $P_{абс}$ – абсолютное давление, равное 10330 кгс/м³;

$T_{абс}$ – абсолютная температура среды, равная 273,15 К;

t – температура окружающей среды, °С;

P – избыточное давление до клапана, кгс/см²;

R – удельная газовая постоянная среды, кгс·м/(кг·К);

Примечание - Для метана (природный газ) $R=52,8$ кгс·м/(кг·К);
 для воздуха $R=29,27$ кгс·м/(кг·К).

А.3 Пример расчета потерь на клапане.

Исходными данными являются - давление перед клапаном $P = 1,0$ кгс/см², расход газа через клапан, приведенный к нормальным условиям $Q_H = 180$ нм³/ч, температура окружающей среды плюс 20 °С, номинальный диаметр клапана $DN 400$, коэффициент сопротивления $\zeta = 9,1$.

$$\text{Удельный вес среды: } \gamma = \frac{10330 \cdot (1,0 + 1)}{52,8 \cdot (273 + 20)} = 1,33 \text{ кгс/ м}^3$$

$$\text{Объемный расход: } Q = \frac{Q_H}{(P + 1)} = \frac{180}{1,0 + 1} = 90 \text{ м}^3/\text{ч}$$

Потери давления на клапане составят:

$$\Delta P = \frac{\zeta \cdot \gamma \cdot Q^2}{0,0157 \cdot DN^4} = \frac{9,1 \cdot 1,33 \cdot 90^2}{0,0157 \cdot 40^4} = 2,45 \text{ кПа.}$$

А.4 Ориентировочное значение потерь давления ΔP на клапанах при заданных значениях расхода рабочей среды и давлении на входе клапанов P приведены в таблице А.1.

Т а б л и ц а А . 1

Обозначение	Заданный расход рабочей среды, м ³ /ч	P, кг/см ²	ΔP , кПа
ИБЯЛ.685181.001-03	180	1,0	2,45
ИБЯЛ.685181.001-04	200		1,72
ИБЯЛ.685181.001-05	160		7,53

Лист регистрации изменений

Изм.	Номера листов (страниц)				Всего листов в документе	Номер документа	Подпись	Дата
	измененных	замененных	новых	аннулированных				