

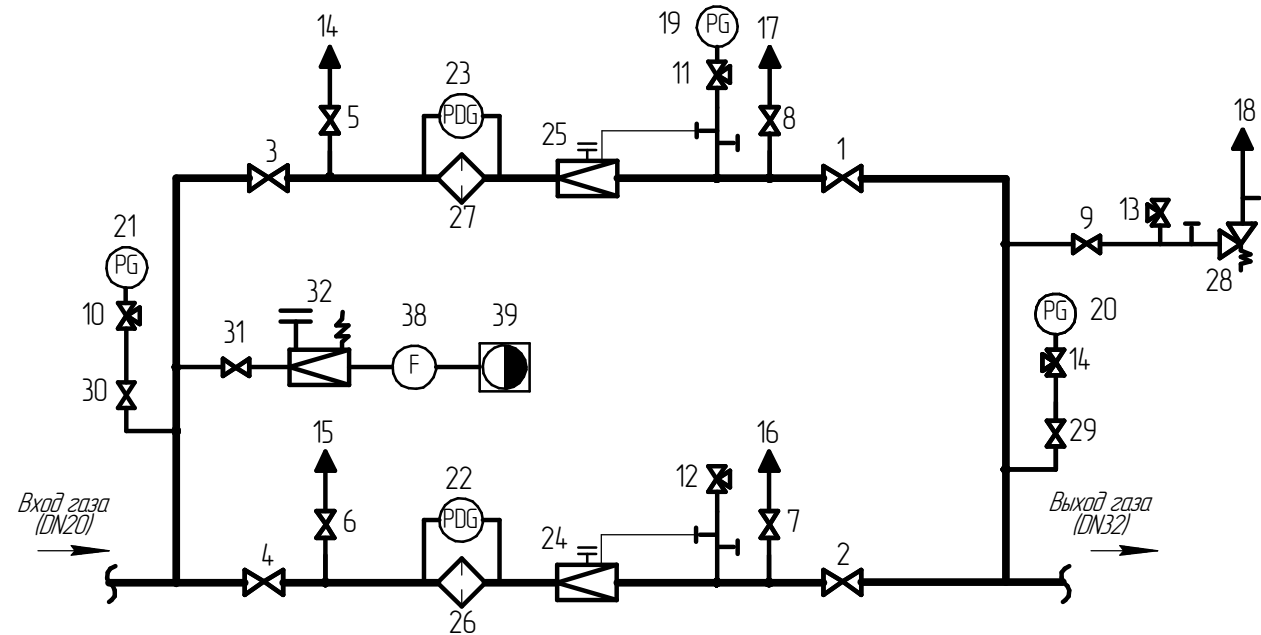


**СИГНАЛ**  
ООО "ЭЗОТ "СИГНАЛ"

**Пункт редуцирования газа ГРПШ  
на базе регуляторов РДГК-10М, с основной и резервной линиями редуцирования  
ТУ СЯМИ. 422411-630 ТУ**

Объект: \_\_\_\_\_

ТЕХНОЛОГИЧЕСКАЯ СХЕМА ОБОРУДОВАНИЯ (2.1-ОГ)

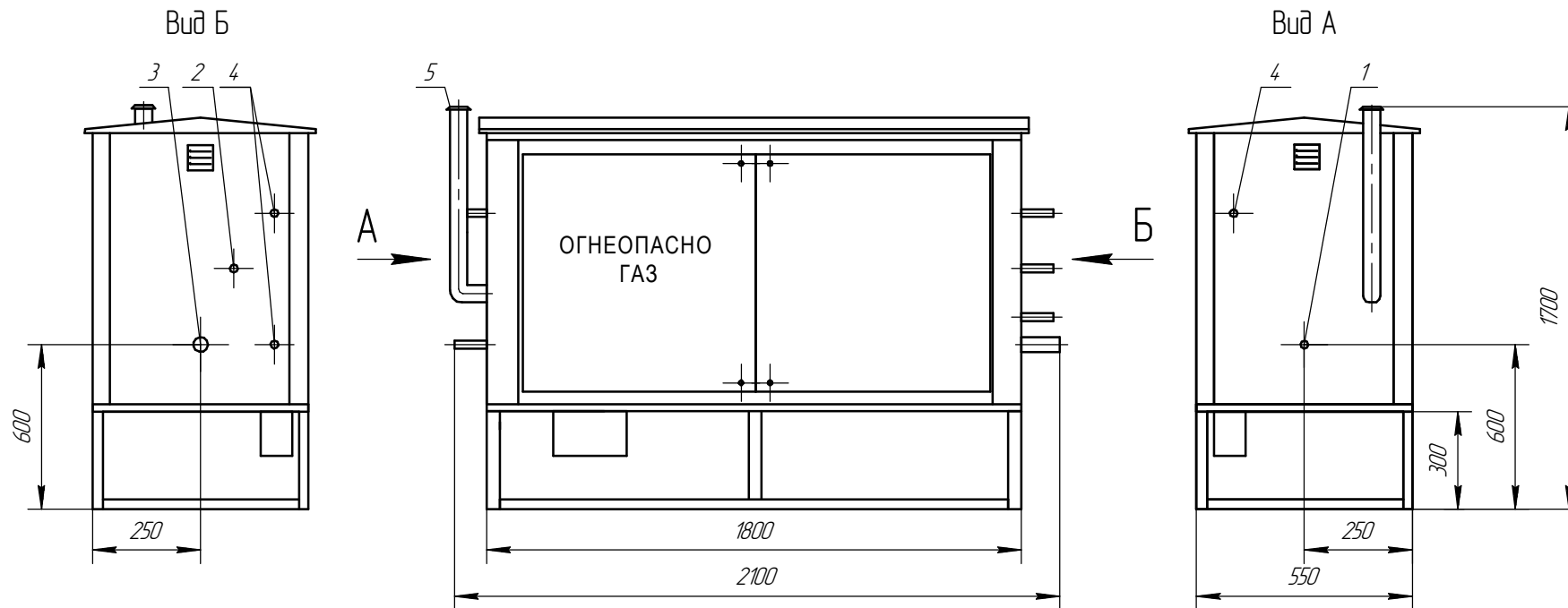


Условные обозначения и спецификация

Номер на схеме	Наименование	Условное обозначение	Марка (модель)	Кол-во
1-2	Кран шаровой		DN32	4
3-9	Кран шаровой		DN20	5
10-13	Кран под манометр			4
15-18	Газопровод сбросной (свеча)			5
19	Манометр (для настройки)		0 - 6 кПа	1
20	Манометр		0 - 6 кПа	1
21	Манометр		0 - 0,6, 1,0 МПа	1
22-23	Индикатор перепада давления		ИПД	2
24-25	Регулятор давления газа		РДГК-10М-2	2
26-27	Фильтр газовый		DN20	2
28	Предохранительный сбросной клапан		КПС-Н	1
29-31	Кран шаровой		DN15	3
32	Регулятор давления газа		VENIO-A-15	1
33	Счетчик газа на отопление			1
34	Обогреватель газовый		ОГШН	1

Газопровод	
Направление потока газа	

ГАБАРИТНО-УСТАНОВОЧНАЯ СХЕМА



1-входной патрубок (DN20); 2-выходной патрубок сбросного клапана (DN20);  
3-выходной патрубок (DN32); 4-продувочный патрубок (DN20); 5-дымоход.

Пропускная способность регулятора

Рвх, МПа	РДГК-10М-2	
	Рвых (2 - 3) кПа	
0,1	25	
0,3	55	
0,6	90	

Обслуживание одно/двухстороннее	
Утепление (утепленный/неутепленный)	
Электрическая мощность, кВт	-
Масса, не более, кг	350

ООО "ЭЗОТ "Сигнал"

\_\_\_\_\_ (должность)

\_\_\_\_\_ (подпись) (инициалы, фамилия)

\_\_\_\_\_ (дата)

Заказчик

\_\_\_\_\_ (должность)

\_\_\_\_\_ (подпись) (инициалы, фамилия)

\_\_\_\_\_ (дата)