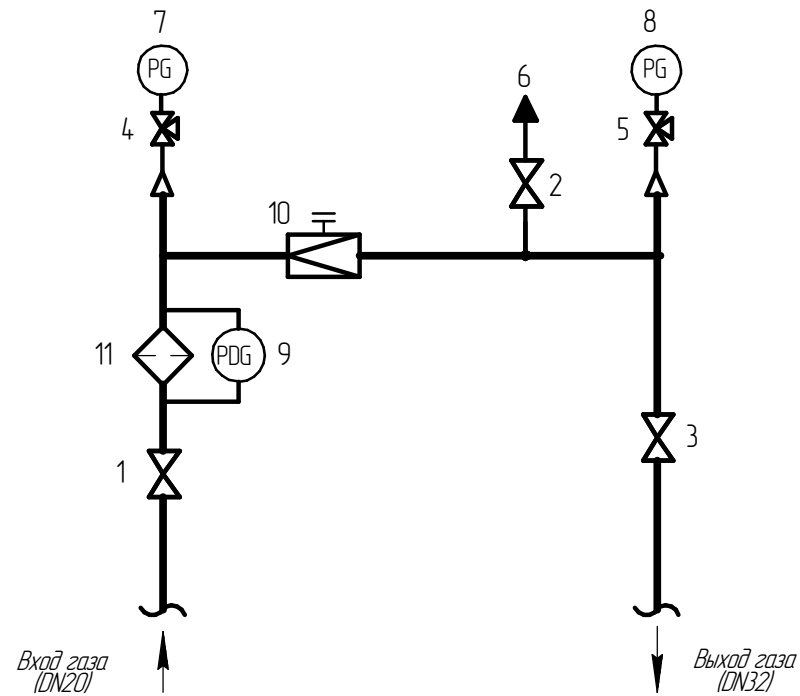


**Пункт редуцирования газа ГРПШ-VENIOA35-1/О-1-35-У СТО ГПГР 2.4-8-2-2019
на базе регуляторов VENIO-A-35, с одной линией редуцирования
ТУ СЯМИ. 422411-630 ТУ**

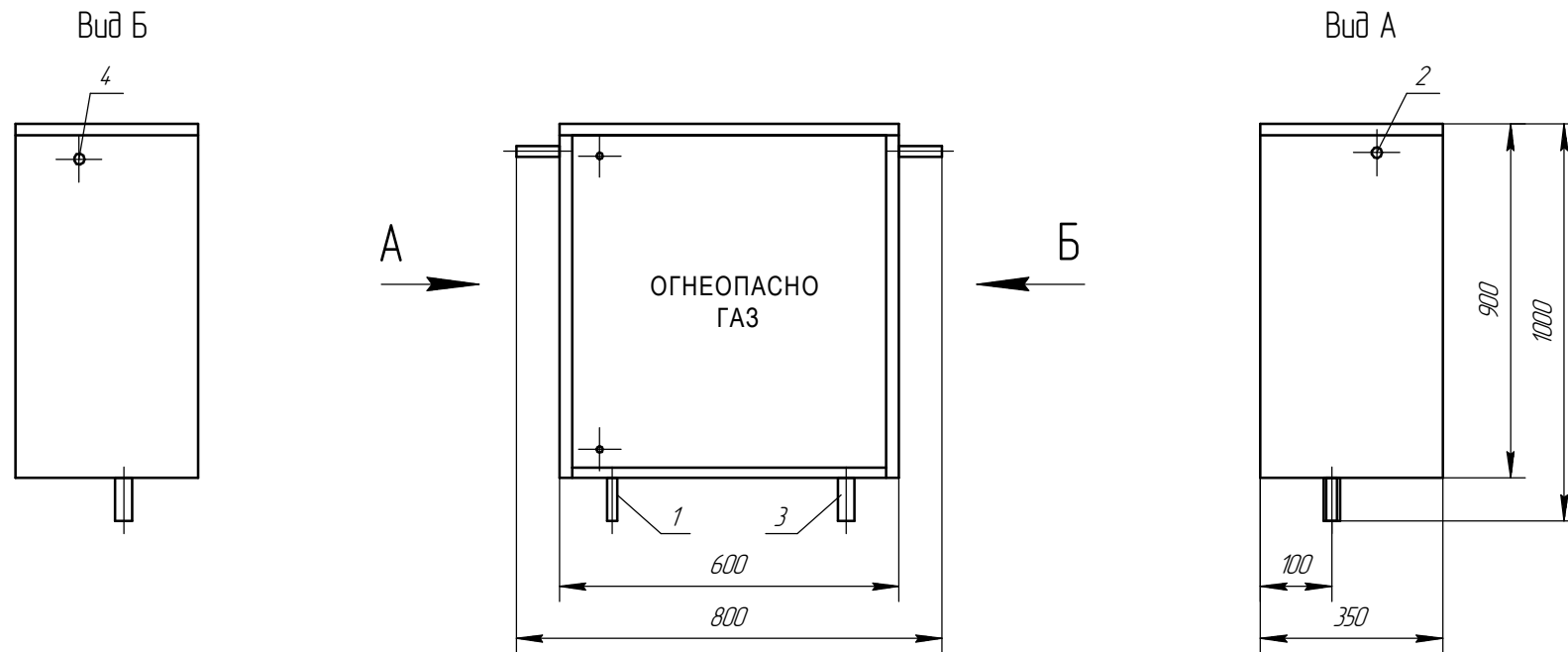


Объект: _____

ТЕХНОЛОГИЧЕСКАЯ СХЕМА ОБОРУДОВАНИЯ (1Б.2)



ГАБАРИТНО-УСТАНОВОЧНАЯ СХЕМА



1-входной патрубок (DN20); 2-сброс с регулятора (DN20);
3-выходной патрубок (DN32); 4-продувочный патрубок (DN20).

Условные обозначения и спецификация

| Номер на схеме | Наименование | Условное обозначение | Марка (модель) | Кол-во |
|----------------|-----------------------------|----------------------|--------------------|--------|
| 1-2 | Кран шаровой | ⊗ | DN20 | 2 |
| 3 | Кран шаровой | ⊗ | DN32 | 1 |
| 4-5 | Кран под манометр | ⊗ | | 2 |
| 6 | Газопровод сбросной (свеча) | ▲ | | 1 |
| 7 | Манометр | PG | (0 - 0,6; 1,0 МПа) | 1 |
| 8 | Манометр | PG | (0 - 6 кПа) | 1 |
| 9 | Индикатор перепада давления | PDG | ИПД | 1 |
| 10 | Регулятор давления газа | ⊞ | VENIO-A-35 | 1 |
| 11 | Фильтр газовый | ◇ | DN20 | 1 |

| | |
|-------------------------|---|
| Газопровод | — |
| Направление потока газа | → |
| Переход | ▷ |

Пропускная способность регулятора

| | VENIO-A-15 | VENIO-A-35 | VENIO-A-50 |
|-----------------------|------------------------------|------------|------------|
| P _{вх} , МПа | P _{вых} (2 - 3) кПа | | |
| 0,1 | 15 | 35 | 50 |
| 0,3 | 15 | 35 | 50 |
| 0,6 | 15 | 35 | 50 |

| | |
|-------------------------------------|----|
| Обслуживание одно/двухстороннее | |
| Утепление (утепленный/неутепленный) | |
| Электрическая мощность, кВт | — |
| Масса, не более, кг | 45 |

ООО "ЭЗОТ "Сигнал"

_____ (должность)

_____ (подпись) (инициалы, фамилия)

_____ (дата)

Заказчик

_____ (должность)

_____ (подпись) (инициалы, фамилия)

_____ (дата)