

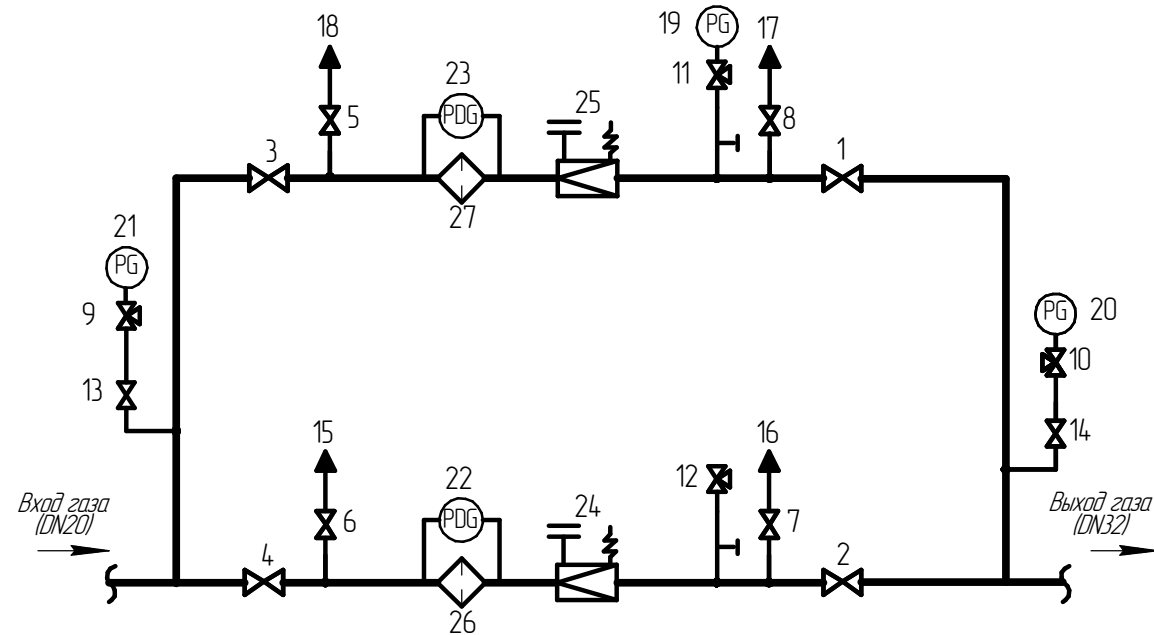


СИГНАЛ
ООО "ЭЗОТ "СИГНАЛ"

**Пункт редуцирования газа ГРПШ
на базе регуляторов VENIO-A, с основной и резервной линиями редуцирования
ТУ СЯМИ. 422411-630 ТУ**

Объект: _____

ТЕХНОЛОГИЧЕСКАЯ СХЕМА ОБОРУДОВАНИЯ (1.2)

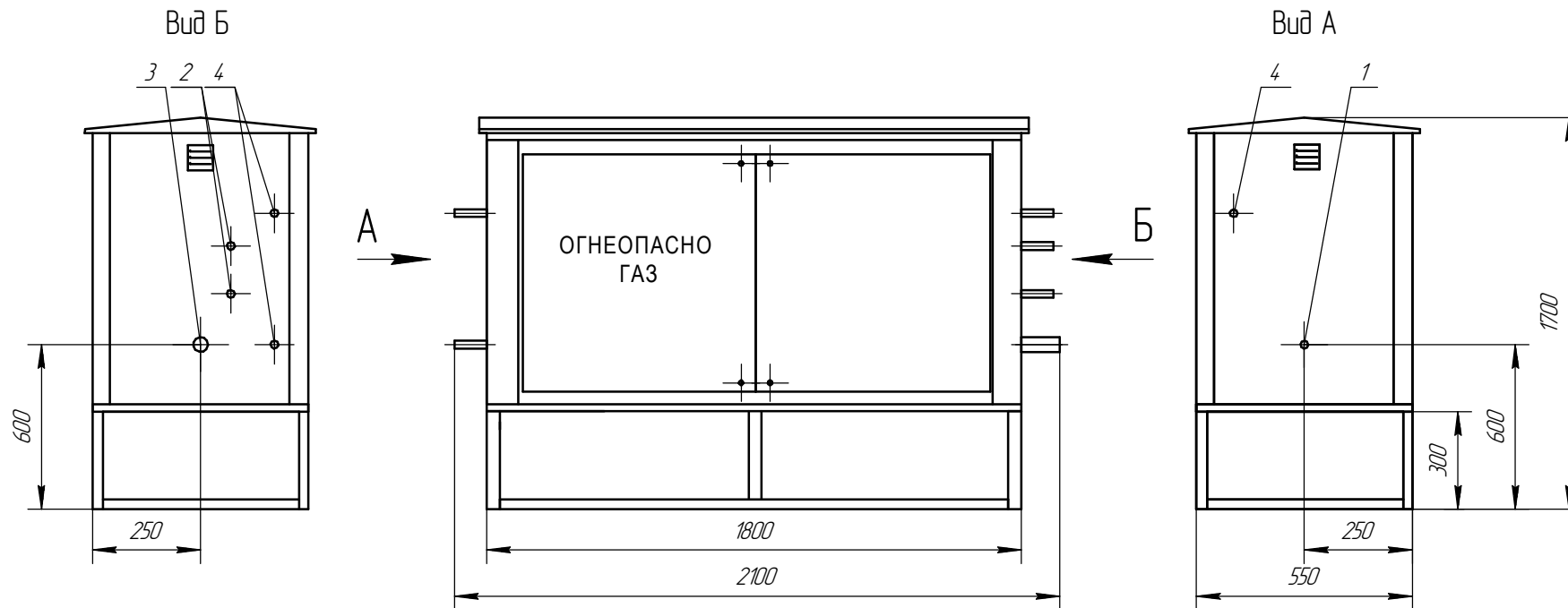


Условные обозначения и спецификация

Номер на схеме	Наименование	Условное обозначение	Марка (модель)	Кол-во
1-2	Кран шаровой	☒	DN32	4
3-8	Кран шаровой	☒	DN20	6
9-12	Кран под манометр	☒		4
13-14	Кран шаровой	☒	DN15	2
15-18	Газопровод сбросной (свеча)	▲		4
19	Манометр (для настройки)	PG	(0 - 6 кПа)	1
20	Манометр	PG	(0 - 6 кПа)	1
21	Манометр	PG	(0 - 0,6; 1,0 МПа)	1
22-23	Индикатор перепада давления	PDG	ИПД	2
24-25	Регулятор давления газа	☒	VENIO-A-15/-35/-50	2
26-27	Фильтр газовый	◊	DN20	2

Газопровод	—
Направление потока газа	→

ГАБАРИТНО-УСТАНОВОЧНАЯ СХЕМА



1-входной патрубок (DN20); 2-сброс с регулятора (DN20);
3-выходной патрубок (DN32); 4-продувочный патрубок(DN20).

Пропускная способность регулятора

Рвх, МПа	Рвых (2 - 3) кПа		
	VENIO-A-15	VENIO-A-35	VENIO-A-50
0,1	15	35	50
0,3	15	35	50
0,6	15	35	50

Обслуживание одно/двухстороннее	
Утепление (утепленный/неутепленный)	
Электрическая мощность, кВт	—
Масса, не более, кг	350

ООО "ЭЗОТ "Сигнал"

(должность)

(подпись) (инициалы, фамилия)

(дата)

Заказчик

(должность)

(подпись) (инициалы, фамилия)

(дата)