



### Газовый накопительный водонагреватель с естественной тягой и открытой камерой сгорания



МИРОВОЙ  
ЛИДЕР



ИТАЛЬЯНСКИЙ  
ДИЗАЙН



ЭКОНОМИЧНОСТЬ



ГАРАНТИЯ  
1  
ГОД

- ПОЛНАЯ АДАПТАЦИЯ К РОССИЙСКИМ УСЛОВИЯМ - УСТОЙЧИВАЯ РАБОТА ПРИ ПОНИЖЕННОМ ВХОДНОМ ДАВЛЕНИИ ВОДЫ И ГАЗА
- ЭКОНОМНЫЙ РАСХОД ГАЗА
- НАПОЛЬНАЯ УСТАНОВКА
- ПЕНОПОЛИУРЕТАНОВАЯ ТЕПЛОИЗОЛЯЦИЯ, ПОЗВОЛЯЕТ СНИЗИТЬ ПОТЕРИ ТЕПЛА НА 15-20%
- ЭКСКЛЮЗИВНОЕ ВЫСОКОСТОЙКОЕ ЭМАЛЕВОЕ ПОКРЫТИЕ ВНУТРЕННЕЙ ПОВЕРХНОСТИ БАКА
- ПЬЕЗОЗАЖИГАНИЕ С ТЕРМОПАРОЙ ДЛЯ КОНТРОЛЯ ПЛАМЕНИ
- МАГНИЕВЫЙ АНОД
- ГАЗОВЫЙ КЛАПАН С ТРЕМЯ УСТРОЙСТВАМИ БЕЗОПАСНОСТИ: ТЕРМОПАРА, ДАТЧИК ПРЕДЕЛЬНОЙ ТЕМПЕРАТУРЫ И ДАТЧИК ДЫМОУДАЛЕНИЯ
- ВОЗМОЖНОСТЬ ПЕРЕВОДА НА СЖИЖЕННЫЙ ГАЗ
- РАБОТА БЕЗ ПОДКЛЮЧЕНИЯ К ЭЛЕКТРИЧЕСКОЙ СЕТИ
- ВОЗМОЖНО ПОСЛЕДОВАТЕЛЬНОЕ/ПАРАЛЛЕЛЬНОЕ ПОДКЛЮЧЕНИЕ
- ВОЗМОЖНОСТЬ СЛИВА И ПОДКЛЮЧЕНИЯ ЛИНИИ РЕЦИРКУЛЯЦИИ
- ВНЕШНИЕ РЕГУЛЯТОР И ИНДИКАТОР ТЕМПЕРАТУРЫ НАГРЕВА ВОДЫ
- ВНЕШНИЙ КОРПУС ИЗ СТАЛИ

## Высокая производи- тельность

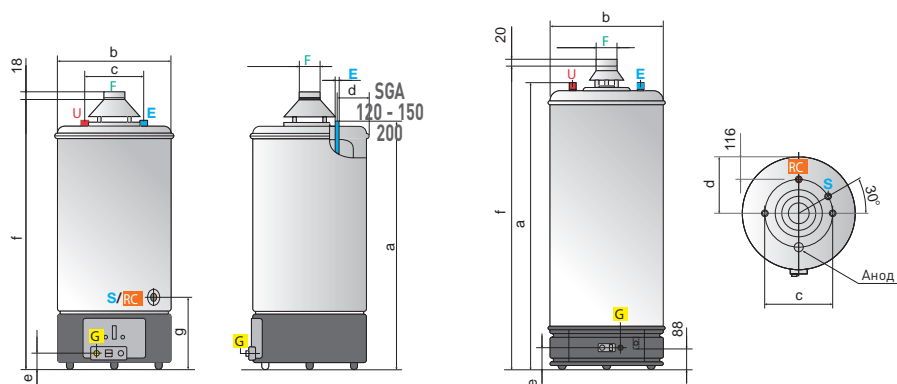
### Технические характеристики / Габаритные размеры

		SGA					SGA		
		120	150	200			120	150	200
Объем	л	115	155	195	a	мм	1117	1367	1617
Номинальная теплопроизводительность	кВт	6,38	7,22	8,65	b	мм	495	495	495
Время нагрева (ΔT=45°C)	мин	64	71	73	c	мм	230	230	230
Время нагрева (ΔT=25°C)	мин	33	40	41	d	мм	175	175	175
Максимальное кол-во воды с температурой 40°C при опорожнении	л	253	341	429	e	мм	55	55	55
Расход природного газа (без опорожнения)	м³/сутки	0,60	0,70	0,76	f	мм	1200	1450	1700
Максимальное рабочее давление	бар	8	8	8	g	мм	310	310	310
Масса (нетто)	кг	43	53	61	<b>ОБЯЗАТЕЛЬНЫЕ АКСЕССУАРЫ</b>				
Расход природного газа	м³/час	0,794	0,89	1,069	Основная горелка		290715	290595	290594
Расход сжиженного газа	кг/час	0,582	0,652	0,785	Запальная горелка		290727	290727	290727

SGA 120  
007728

SGA 150  
007729

SGA 200  
007730



ОБОЗНАЧЕНИЯ

**E** Вход холодной воды Ø3/4"

**G** Вход газа Ø1/2"

**U** Выход горячей воды Ø3/4"

**F** Отвод системы дымоудаления Ø81 мм (SGA 120-150), Ø100 мм (SGA 200)

**RC** Подсоединение линии рециркуляции Ø3/4"

**S** Слив Ø3/4"