

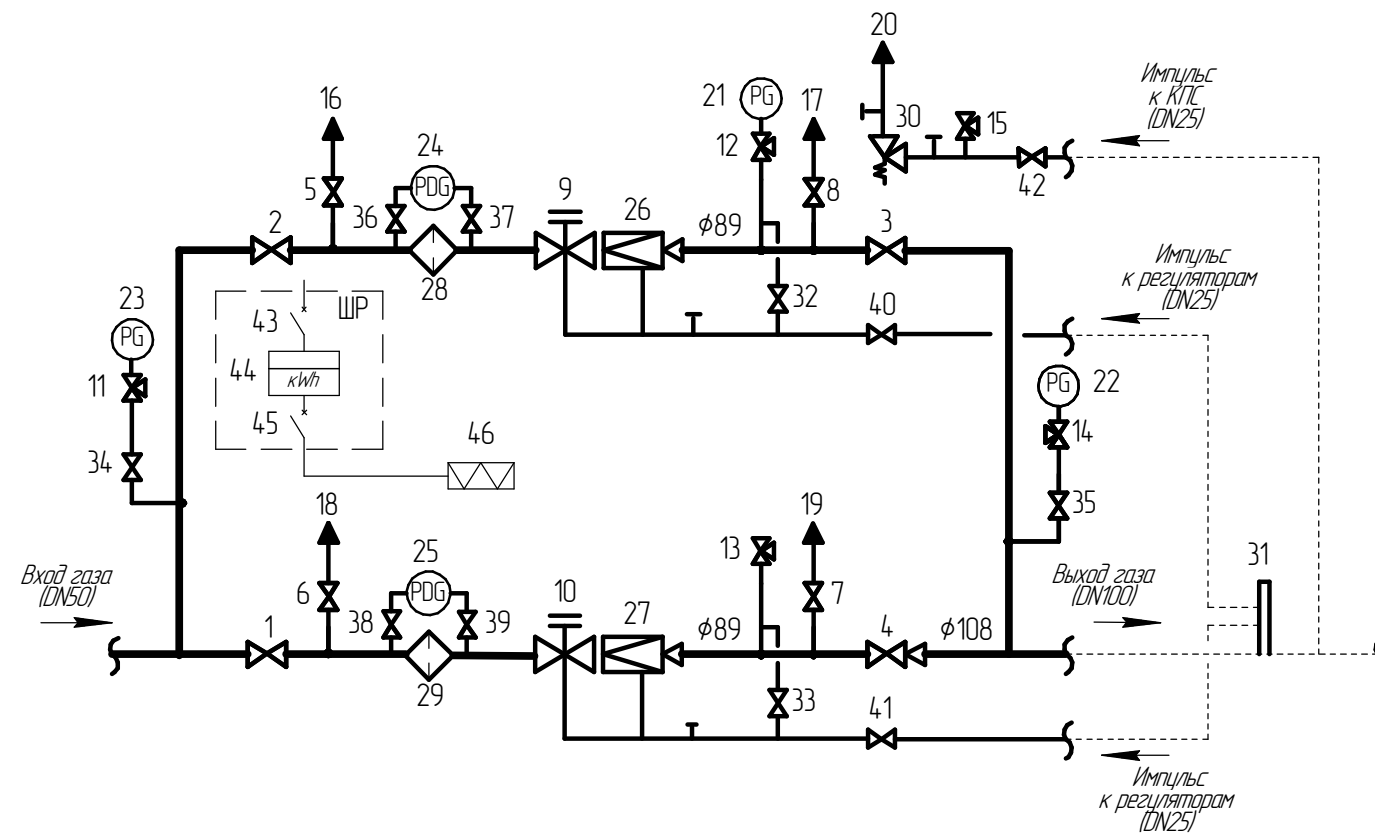


СИГНАЛ
ООО "ЭЗОТ "СИГНАЛ"

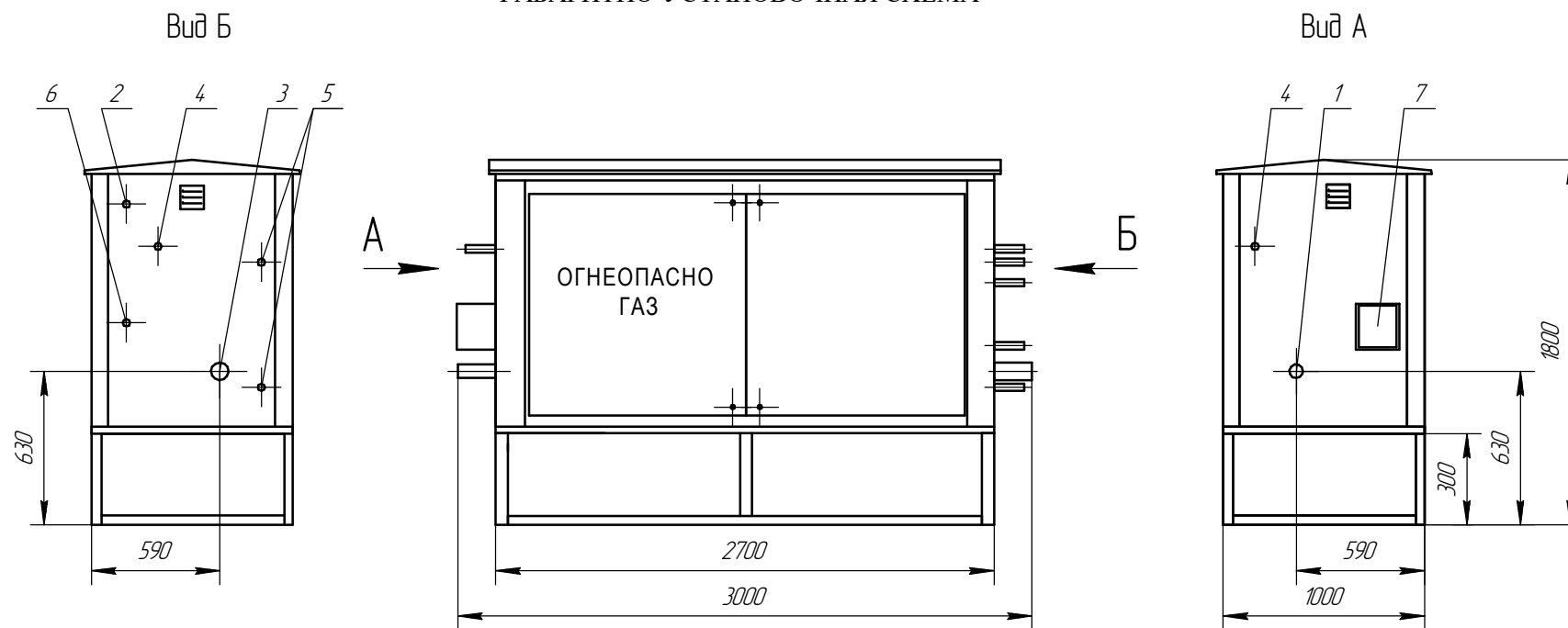
**Пункт редуцирования газа ГРПШ
на базе регуляторов РДБК-50-Н(-В), с основной и резервной линиями редуцирования
ТУ СЯМИ. 422411-630 ТУ**

Объект: _____

ТЕХНОЛОГИЧЕСКАЯ СХЕМА ОБОРУДОВАНИЯ (10.1-ОЭ)



ГАБАРИТНО-УСТАНОВОЧНАЯ СХЕМА



1-входной патрубков (DN50); 2-сброс с КПС (DN25); 3-выходной патрубков (DN100); 4-продувочный патрубков (DN20);
5-подвод импульса к регуляторам (DN25); 6-импульс к КПС (DN25); 7-шкаф распределительный

Условные обозначения и спецификация (с электрическим обозревом)

Номер на схеме	Наименование	Условное обозначение	Марка (модель)	Кол-во
1-2	Кран шаровой		DN50	2
3-4	Кран шаровой		DN80	2
5-8	Кран шаровой		DN20	4
9-10	Клапан предохранительный запорный		КПЗ-50-Н (-В)	2
11-15	Кран под манометр			5
16-20	Газопровод сбросной (свеча)			5
21	Манометр (для настройки)			1
22	Манометр выходного давления			1
23	Манометр входного давления			1
24-25	Индикатор перепада давления		ИПД	2
26-27	Регулятор давления газа		РДБК-50Н (В)/30 (35)	2
28-29	Фильтр газовый		ФГ-50	2
30	Предохранительный сбросной клапан		КПС-32-Н (-В)	1
31	Заборное устройство (распределитель)		DN50	1
32-35	Кран шаровой		DN15	4
36-39	Кран под ИПД			4
40-42	Кран шаровой		DN25	3
43	Автоматический выключатель		ВА47-29 2Р 10А	1
44	Автоматический выключатель		ВА47-29 1Р 6А	1
45	Счетчик электроэнергии		5(60)А	1
46	Электрообогреватель взрывозащищенный		ОША	1

Газопровод	
Направление потока газа	
Переход	

Пропускная способность регулятора

Рвх, МПа	РДБК-50Н/30	РДБК-50Н/35	РДБК-50В/30	РДБК-50В/35
	Рвых. (1,5 - 60) кПа		Рвых. (60 - 600) кПа	
0,1	450	600	450	600
0,3	850	1250	850	1250
0,6	1500	2150	1500	2150
1,2	2800	4050	2800	4050

Обслуживание одно/двухстороннее	
Утепление (утепленный/неутепленный)	
Электрическая мощность, кВт	-
Масса, не более, кг	900

ООО "ЭЗОТ "Сигнал"

(должность)

(подпись) (инициалы, фамилия)

(дата)

Заказчик

(должность)

(подпись) (инициалы, фамилия)

(дата)