

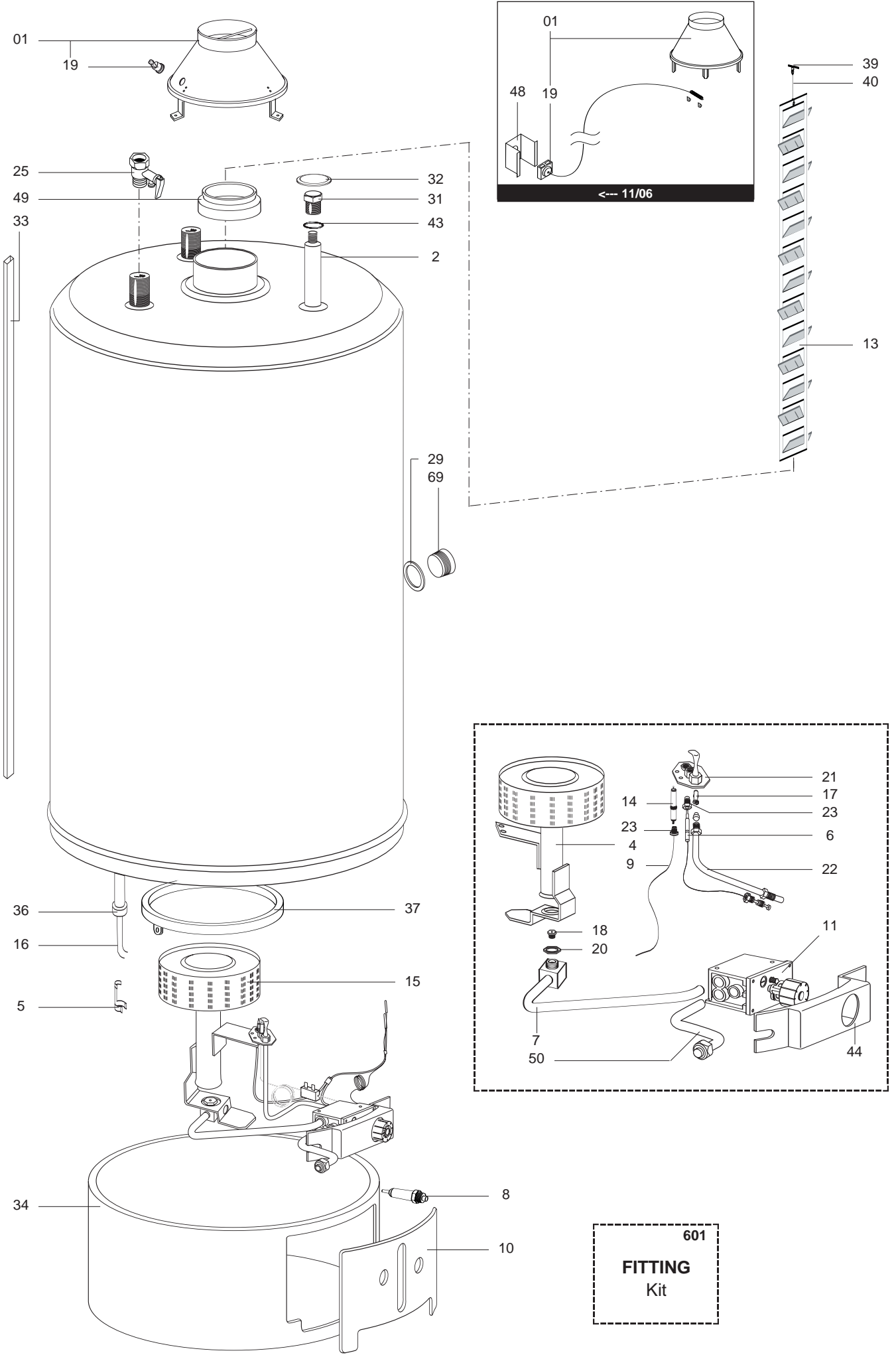
# SPARE PARTS EXPLODED VIEW STORAGE GAS WATER HEATERS

Model

**SGA R**

R8215784-01EN - Edition 01 - 01/11/2006

007728		SGA 120 R	...	...
007729		SGA 150 R	...	...
007730		SGA 200 R	...	...
Reference	Ind.	Model type	Begin	End



601  
FITTING  
Kit

Key N	Description	Manf. Pt. N	Other	Type	SGA			Manf. date	
					120 R	150 R	200 R	from	to
0001	ВЫТЯЖНОЙ КОЛПАК В СБОРЕ	65101030			•	•			10/06
	ВЫТЯЖНОЙ КОЛПАК В СБОРЕ	65101032				•			10/06
	ВЫТЯЖНОЙ КОЛПАК В СБОРЕ	65104712				•		11/06	
	ВЫТЯЖНОЙ КОЛПАК В СБОРЕ	65104725			•	•		11/06	
0002	МАГНИЕВЫЙ АНОД D:21,3 L:800 M8	291086			•	•	•		
0004	ОСНОВНАЯ ГОРЕЛКА	290626			•	•	•		
0005	ПРУЖИНА	290356			•	•	•		
0006	ТЕРМОПАРА	65103126			•	•	•		
0007	ПАТРУБОК (ГАЗ. КЛАПАН/ОСН. ГОРЕЛКА)	122459			•	•	•		
0008	КНОПКА ПЬЕЗОРОЗЖИГА	200254			•	•	•		
0009	КАБЕЛЬ ПЬЕЗОРОЗЖИГА	200252			•	•	•		
0010	КРЫШКА ДЕКОРАТИВНАЯ	289252			•	•	•		
0011	ГАЗОВЫЙ КЛАПАН	107835			•	•	•		
0013	ТУРБОЛИЗАТОР ДЫМОВЫХ ГАЗОВ	289280				•			
	ТУРБОЛИЗАТОР ДЫМОВЫХ ГАЗОВ	289295			•				
	ТУРБОЛИЗАТОР ДЫМОВЫХ ГАЗОВ	289296					•		
0014	ЭЛЕКТРОД РОЗЖИГА	200253			•	•	•		
0015	ГАЗОВАЯ ГРУППА В СБОРЕ	65103127			•				
	ГАЗОВАЯ ГРУППА В СБОРЕ	65103130				•			
	ГАЗОВАЯ ГРУППА В СБОРЕ	65103131					•		
0016	ТЕРМОСТАТ ПЕРЕГРЕВА	65103129			•	•	•		
0017	ФОРСУНКА ЗАПАЛЬНОЙ ГОРЕЛКИ	290726		NG	•	•	•		
0018	ФОРСУНКА ОСНОВНОЙ ГОРЕЛКИ	290597		NG	•	•			
	ФОРСУНКА ОСНОВНОЙ ГОРЕЛКИ	289037		NG			•		
0019	ДАТЧИК ТЯГИ 85°C	65103656			•	•	•		10/06
	ДАТЧИК ТЯГИ	65104733			•	•	•	11/06	
0020	ГАЙКА M16X1 H=3	240151			•	•	•		
0021	ЗАПАЛЬНАЯ ГОРЕЛКА	290643			•	•	•		
0022	ПАТРУБОК (ГАЗ. КЛАПАН/ЗАП. ГОРЕЛКА)	122251			•	•	•		
0023	ГАЙКА КРЕПЛЕНИЯ ЭЛЕКТРОДА РОЗЖИГА	230712			•	•	•		
0024	РЕГУЛЯТОР ДАВЛЕНИЯ	243020			•	•	•		
0025	ПРЕДОХРАНИТЕЛЬНЫЙ КЛАПАН 3/4" 8 БАР	469446			•	•	•		
0029	ПРОКЛАДКА	290128			•	•	•		
0031	ЗАГЛУШКА	230536			•	•	•		
0032	НАКЛАДКА ДЕКОРАТИВНАЯ	220550			•	•	•		
0033	КАБЕЛЬ-КАНАЛ	65103128			•				
	КАБЕЛЬ-КАНАЛ	65103132				•			
	КАБЕЛЬ-КАНАЛ	65103133					•		
0034	ОСНОВАНИЕ	289446			•	•	•		10/06
	ОСНОВАНИЕ	65104698			•	•	•	11/06	
0036	ГИЛЬЗА ТЕРМОСТАТА	990475			•				
	ГИЛЬЗА ТЕРМОСТАТА	123516				•	•		
0037	КОНДЕНСАТОСБОРНИК	290919			•	•	•		
0039	ПРУЖИНА ТУРБОЛИЗАТОРА ДЫМ. ГАЗОВ	290450			•	•	•		
0040	УДЛИНЕНИЕ ТУРБОЛИЗАТОРА L=250 ММ	290192				•			
	УДЛИНЕНИЕ ТУРБОЛИЗАТОРА L=342 ММ	290017					•		
0043	О-КОЛЬЦО	289442			•	•	•		
0044	КРОНШТЕЙН ГАЗОВОГО КЛАПАНА	220716			•	•	•		
0048	ЗАЩИТА ДАТЧИКА ТЯГИ	220374			•	•	•		10/06
0049	КОЛЬЦО ВЫТЯЖНОГО КОЛПАКА D.100/95	289353					•		
0050	ТРУБКА ПОДАЧИ ГАЗА	230772			•	•	•		
0069	ЗАГЛУШКА	230519			•	•	•		
<b>0600</b>	<b>АКСЕССУАРЫ</b>								
0601	КОМПЛЕКТ ФИТИНГОВ	990073			•	•	•		

## LIST OF THE ABBREVIATIONS

HW .....	: Hot water.
CW .....	: Cold water.
C .....	: Ceramic resistance (normal heating).
Ca .....	: Ceramic resistance (accelerated heating)
TP .....	: Immersion heater.
1F .....	: With fittings.
2F .....	: Without fittings.
3F .....	: With fittings and another outlet connection.
AMI .....	: With mixing valve.
SMI .....	: Without mixing valve.
PUISS .....	: Power of th appliance.
PN .....	: Appliance with normal pression.
LP .....	: Appliance with low pression.
PV .....	: Appliance with variable power.
PF .....	: Appliance with fixed power..

## IDENTIFICATION PLATE

### SERIAL NUMBER

Ex: 03 09 08

Manufacturing day  
 Month of manufacture : from 1 to 12 → January to December  
 Year of manufacture

Ex: 02 11 00001 007843

Product reference  
 Sequential number  
 Month of manufacture : from 1 to 12 → January to December  
 Year of manufacture

OR

The indications mentioned on the prices, commercial or technical literature and the scheme are written for your guidance and are available at a given time. The CONSTRUCTOR retains the power to modify the presentation, the form, the size, the conception or the material of the products.