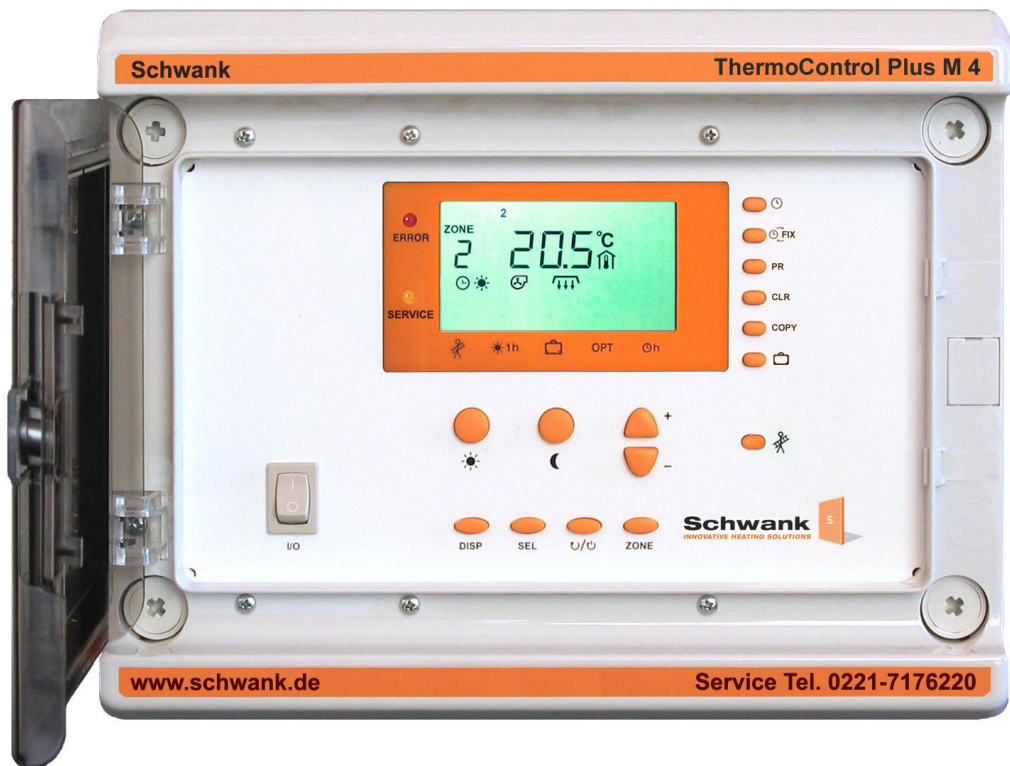




4

2- -

4-

(: 8- , 1-)



1. Введение	3
2. Правила безопасности	4
3. Устройство прибора	5
4. Обслуживание	6
4.1.	6
4.1.1.	6
4.1.2.	7
4.1.3. /	7
4.1.4.	7
4.2. /	7
4.3.	8
4.4. ()	9
4.4.1.	9
4.4.2.	10
4.4.3.	10
4.4.4.	10
4.4.5.	11
4.5.	11
4.6. 	12
5. Установка функциональных параметров	13
5.1.	13
5.2.	14
5.3.	15
5.4.	16
5.5.	16
6. Монтаж	17
6.1.	17
6.2.	17
6.3.	17
6.4.	17
6.5.	18
6.6.	18
6.7.	18
6.8. 	19
6.9.	19
6.10.	20
7. Технические данные	21
8. Свидетельство о приемке	22
9. Свидетельство об упаковке и отгрузке	22
10. Гарантии поставщика	22




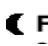
1 Введение

1- , 2- - 4 () -
(), -
2- -
2 « ». 4 , ,
6 :
PO: 1: 1- ()
P2, P3, P4 P5: 1-, 2- - ()

Временное использование дневной температуры

Параллельно к датчику температуры может присоединяться кнопка включения дневного отопления. После нажатия кнопки (1 сек.) регулятор переключается на автоматическую дневную программу в выбранном контуре на заданное время (установленное в функциональных параметрах).

Необходимая величина температуры и режим эксплуатации

- :  ,  -
* () :  FIX,  (FIX) -
* FIX :
8 : , -

Прочие свойства

- /
- : , -
- : ()
- :

2 Правила безопасности

Указания к установке



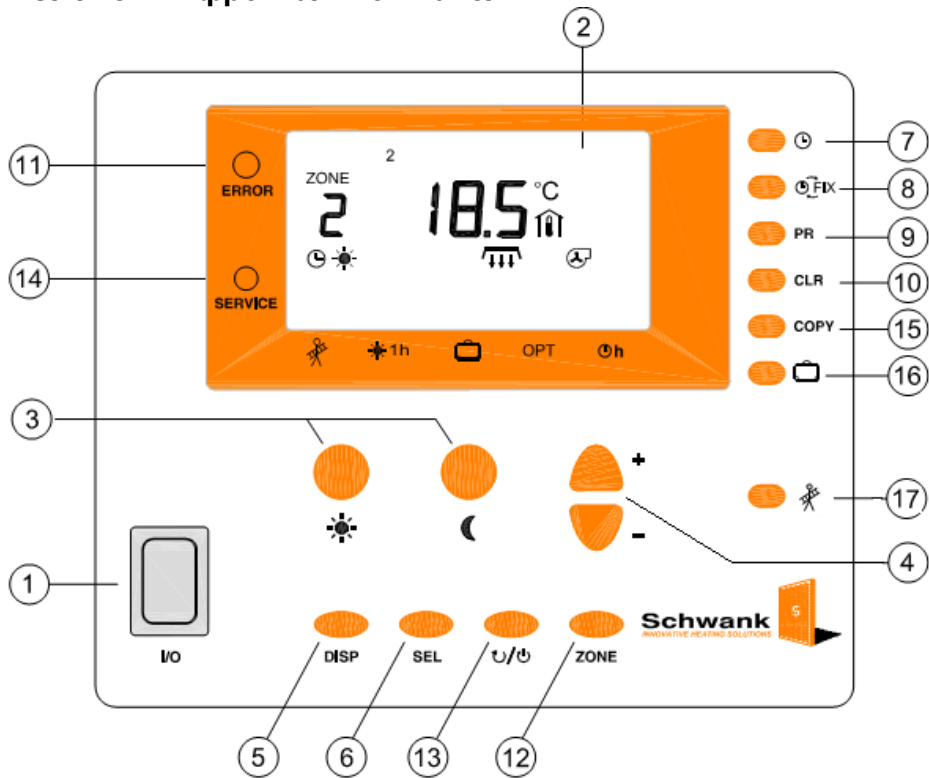
! ! -
! -
.
.
.
.
4 ,
.
- 10
(
 ,) .



, 1,5 ² ,
2,5 .
.
.
.
.

3 Устройство прибора

Элементы фронтальной панели



- 1. I/O
- 2. LCD

- 3. ☀ ☾ -

- 4. +/- -
- 5. DISP

- 6. SEL «SELECT»:

- 7. ⏻

- 8. ⏻^{FIX} (FIX).

- 9. PR

- 10. CLR

- 11. ERROR

- 12. ZONE

переключаться между контурами.

- 13. u/o /

- 14. SERVICE

- 15. COPY -

- 16.

- 17.

«100%».

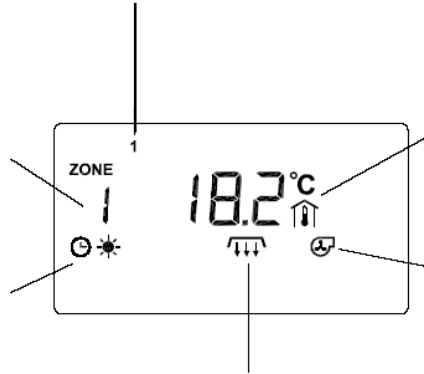
4 Обслуживание

4.1 Основные положения по обслуживанию

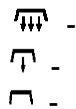
I/O

1 2 3 4 - 2- - 1-
1 2 3 4 - 1-

(18.2 °) ↑

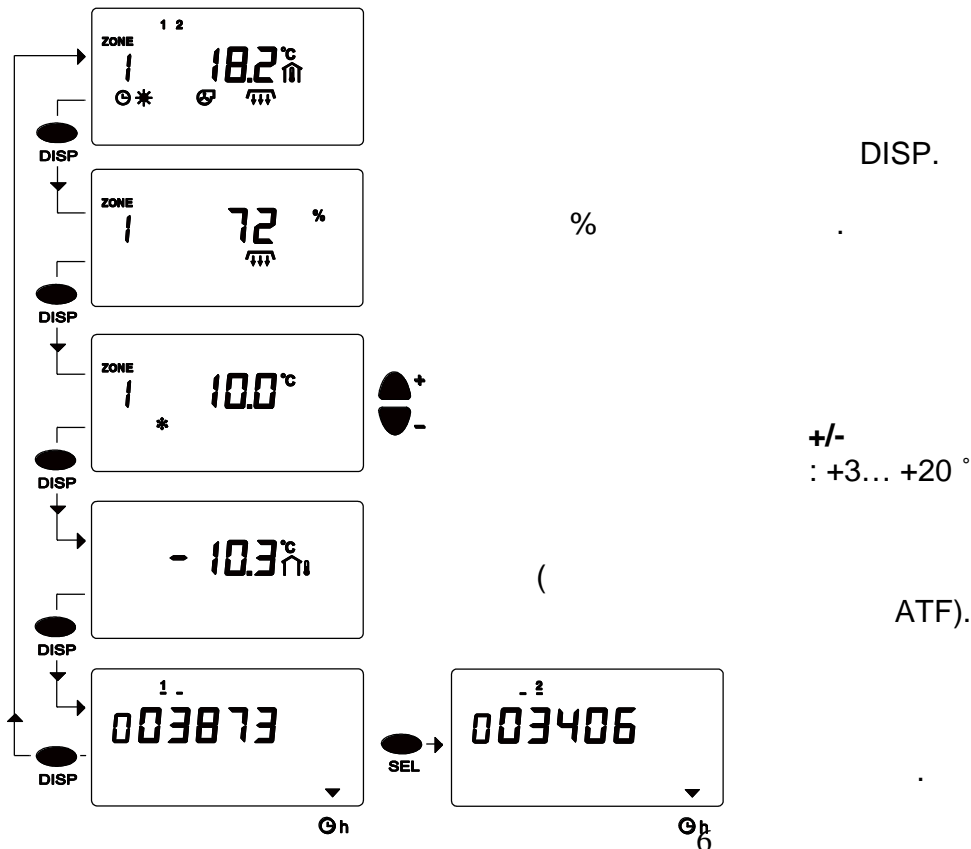


()



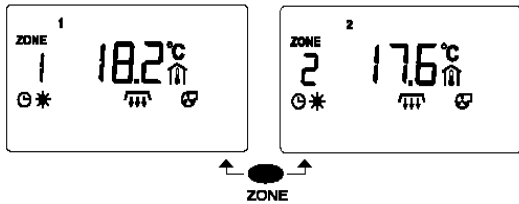
(2-)

4.1.1 Дополнительна информация

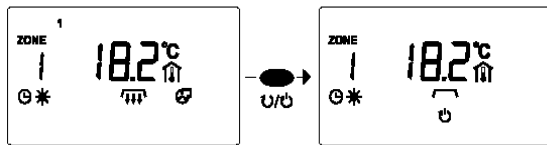


4.1.2 Выбор контура регулирования

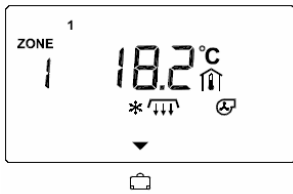
Zone.



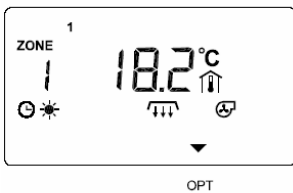
4.1.3 Включение/Выключение указанного контура регулирования



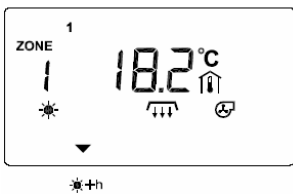
4.1.4 Специальная информация на основном дисплее устройства



bag (. 4.5).



: OPT.

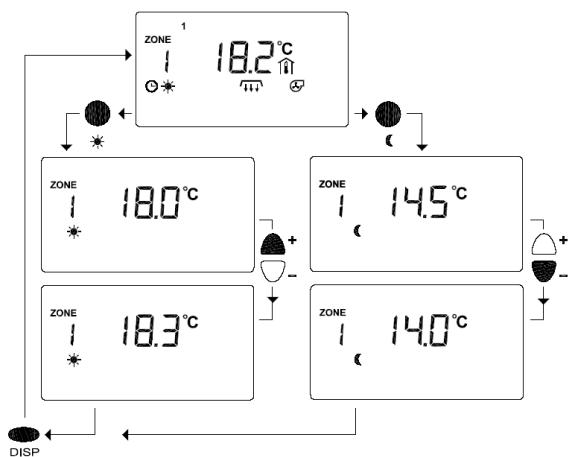


— :
(
(0:00-24:00h)
—
☀+h

(0:00-24:00h)



4.2 Показание и изменение дневной / ночной температуры



+/-.

: +3... +35 °

DISP

(

).

4.3 Показание и установка времени и даты

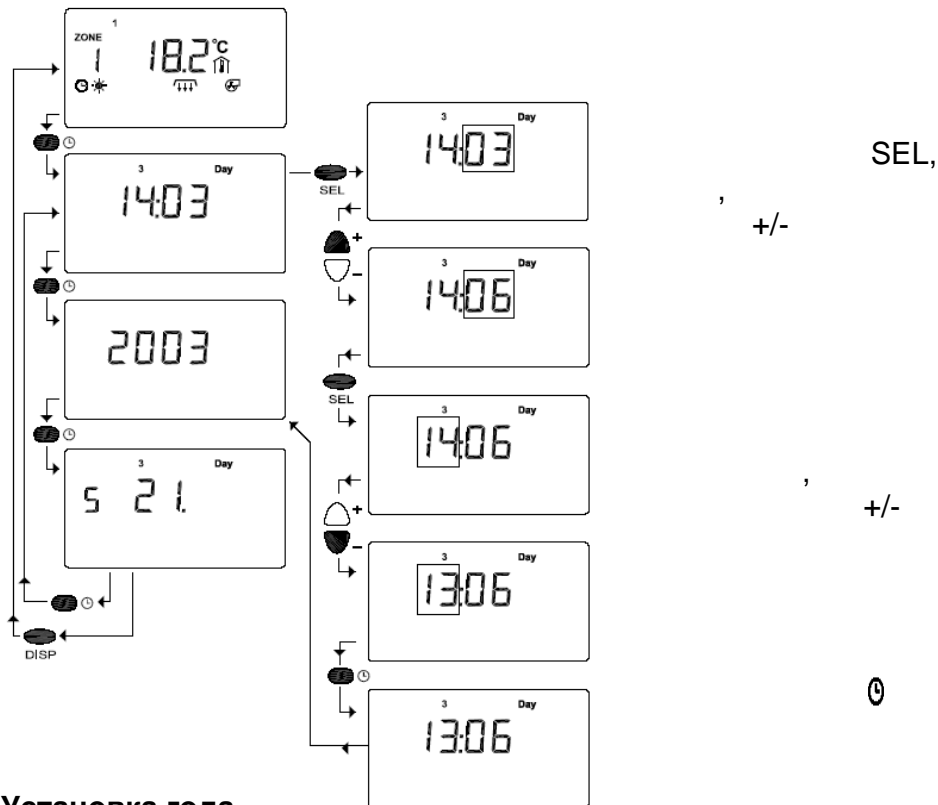
программу выдержек времени.

(2003) (1- . .). (5= , 21). 3 Day , 3

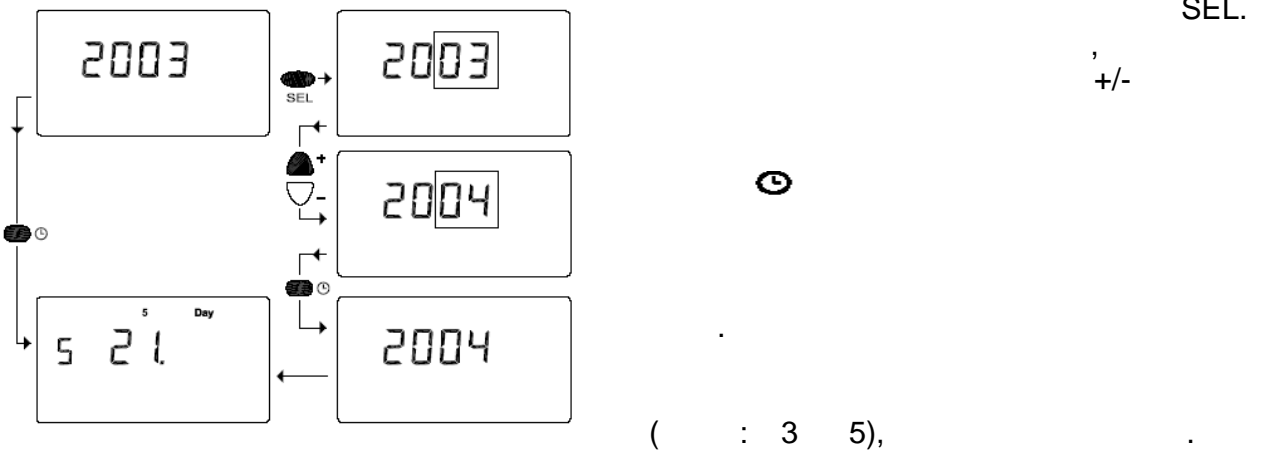
DISP

Установка времени

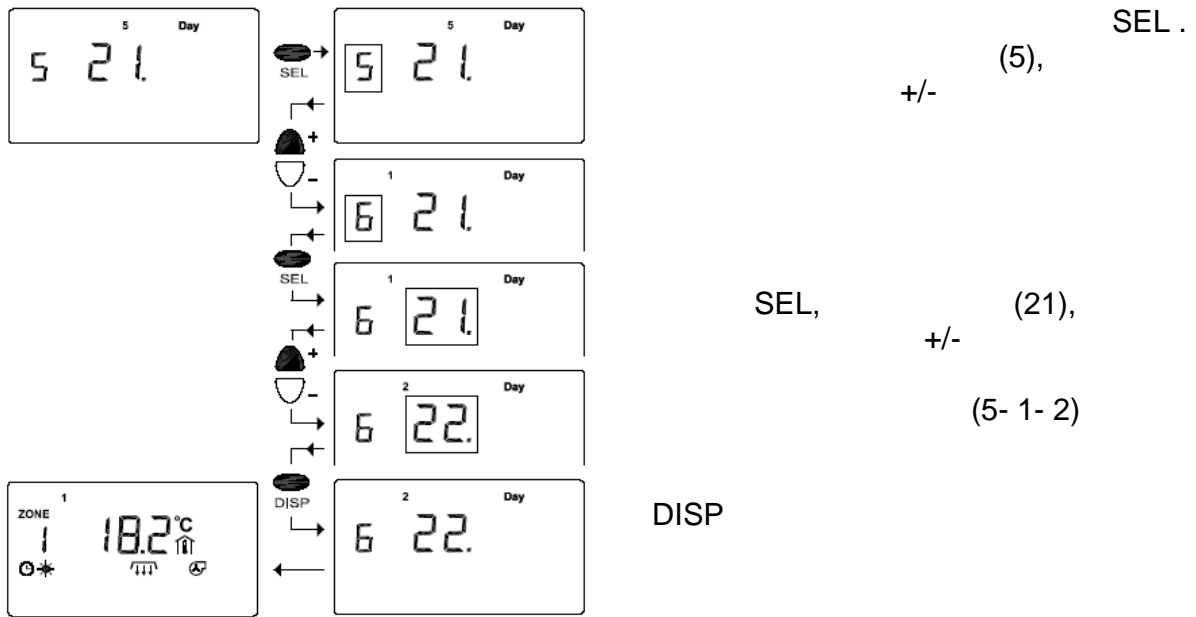
Примечание: Символы, заключенные в рамку означают, что они мигают.



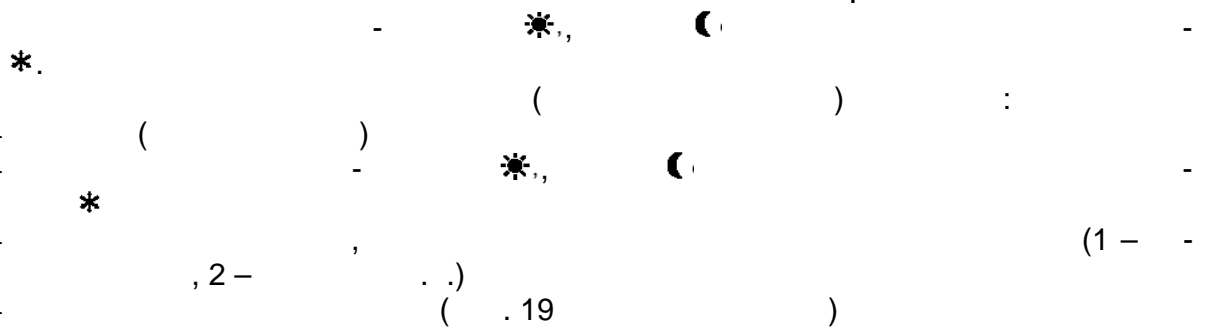
Установка года



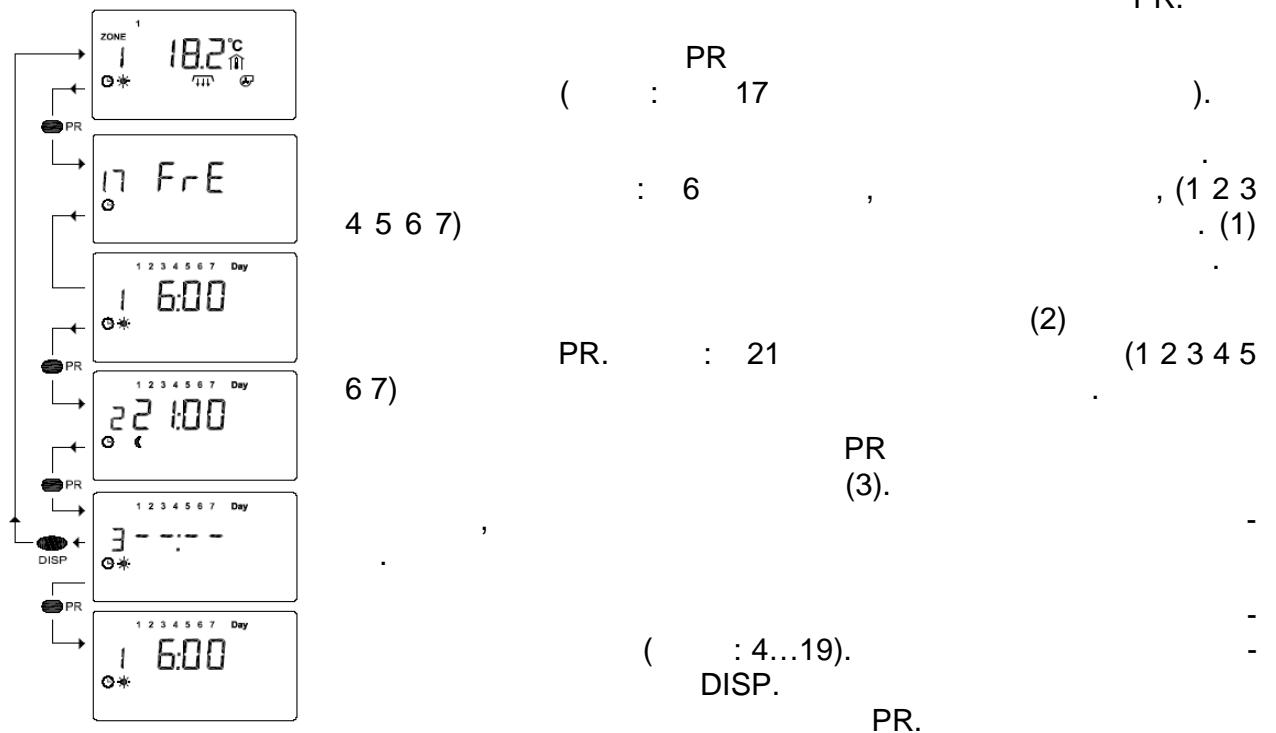
Установка месяца и дня



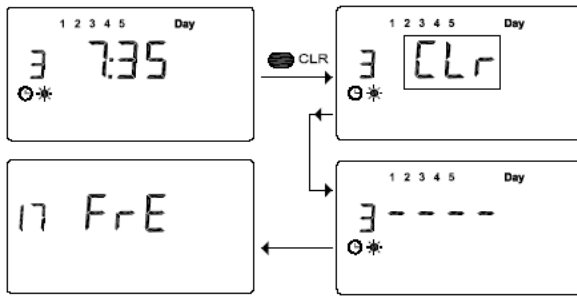
4.4 Установка временной программы (программа времен переключения)



4.4.1 Просмотр временной программы

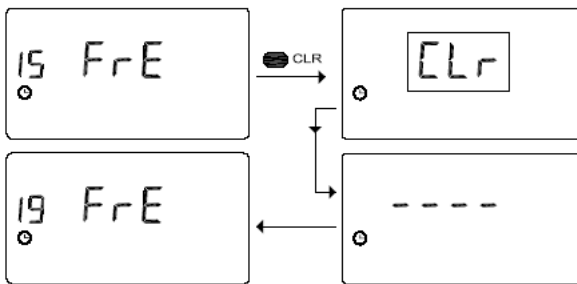


4.4.2 Удаление точки переключения из временной программы



CLR

4.4.3 Полное удаление программы переключения



CLR

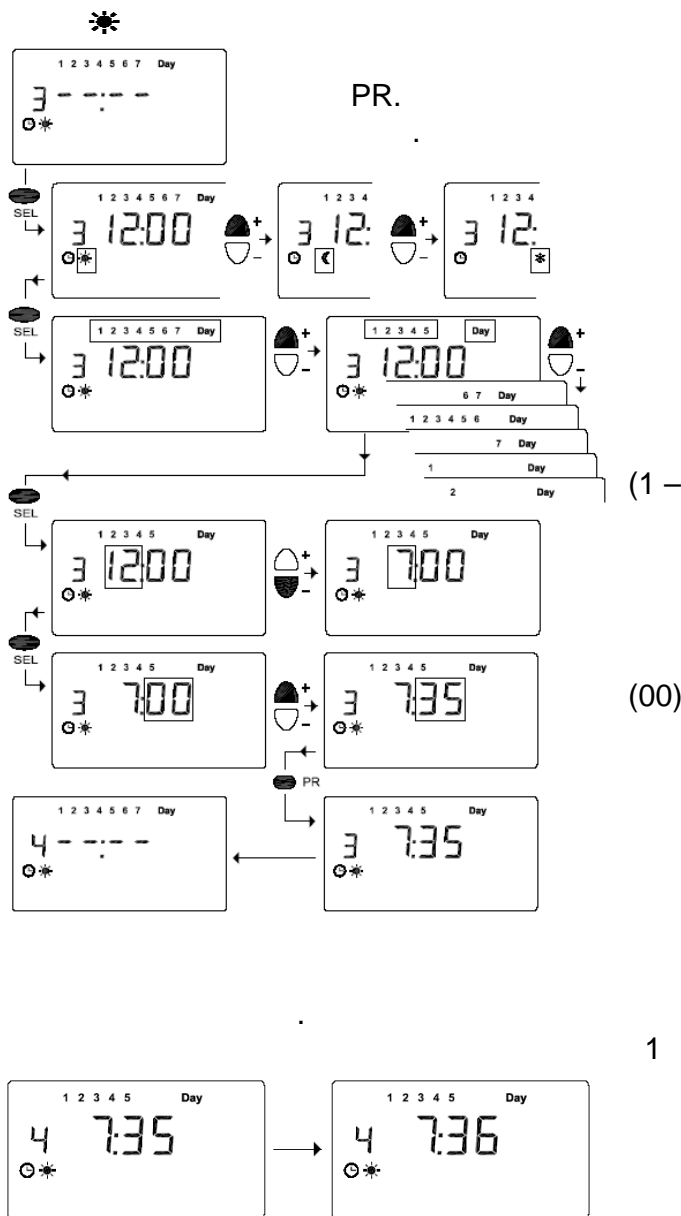
4.4.4 Защита временной программы

(1,5 V AA).

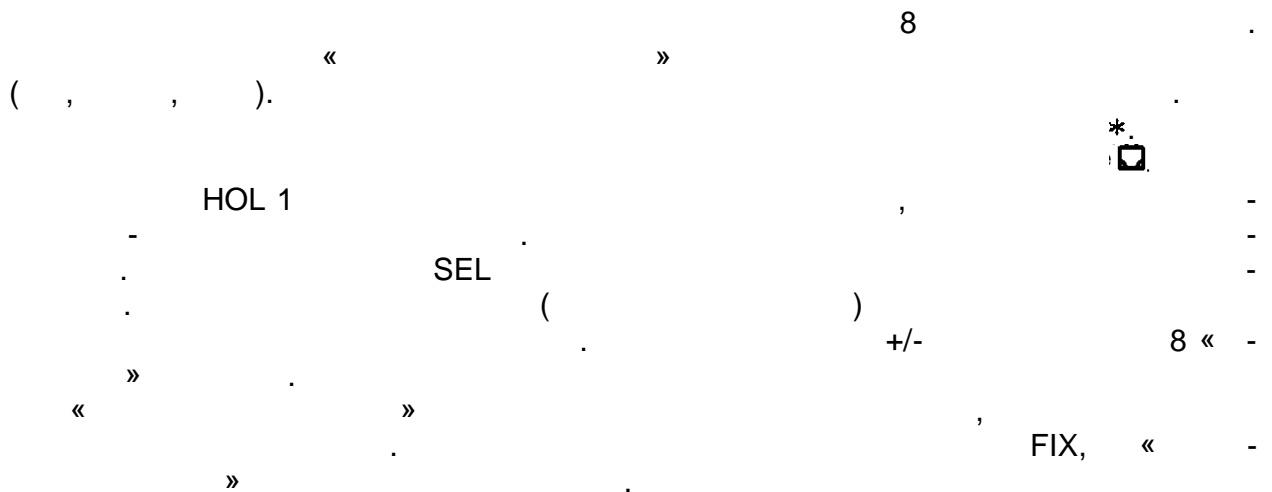
(2)

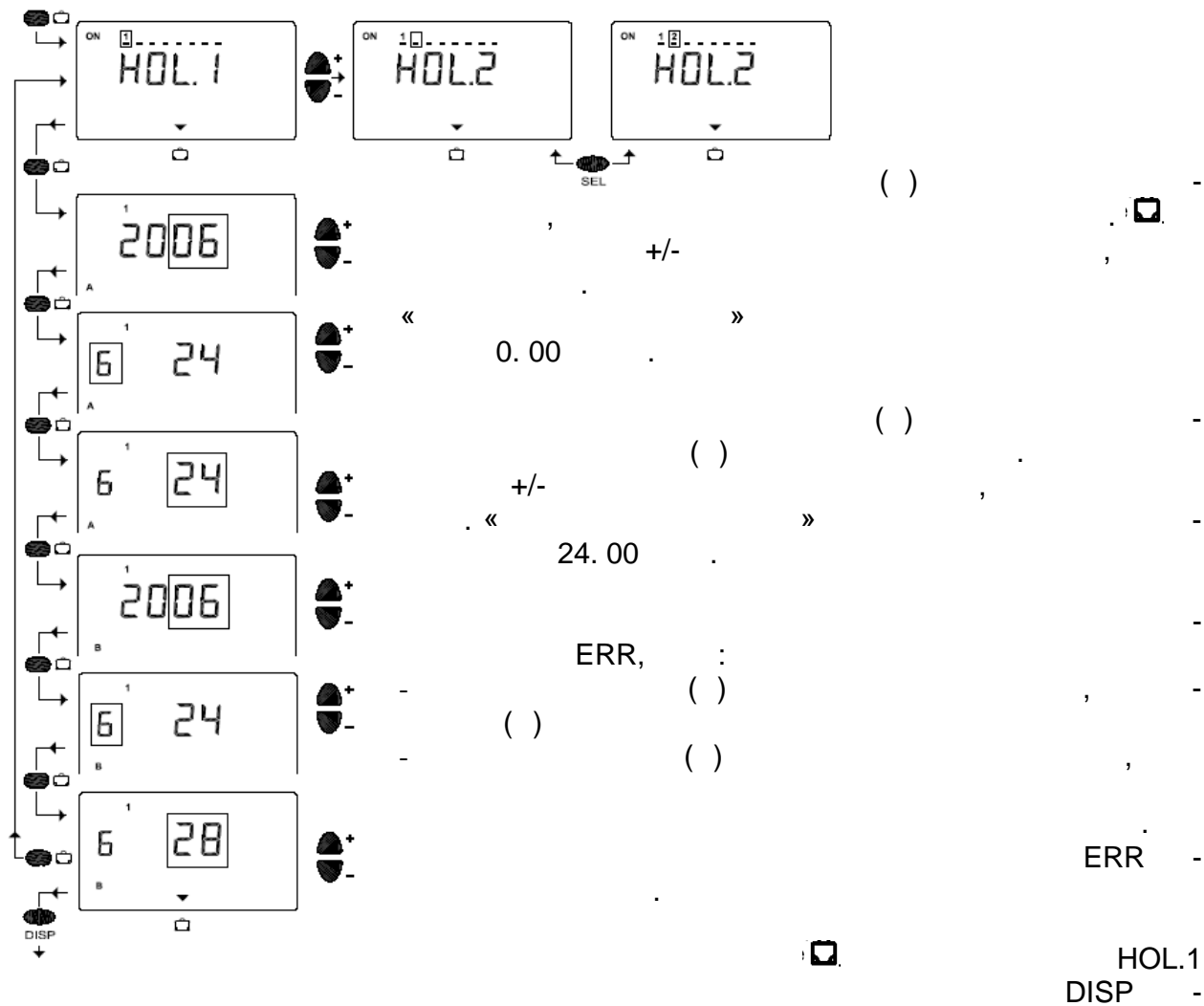
(EEPROM-Memorie).

4.4.5 Программирование точек переключения

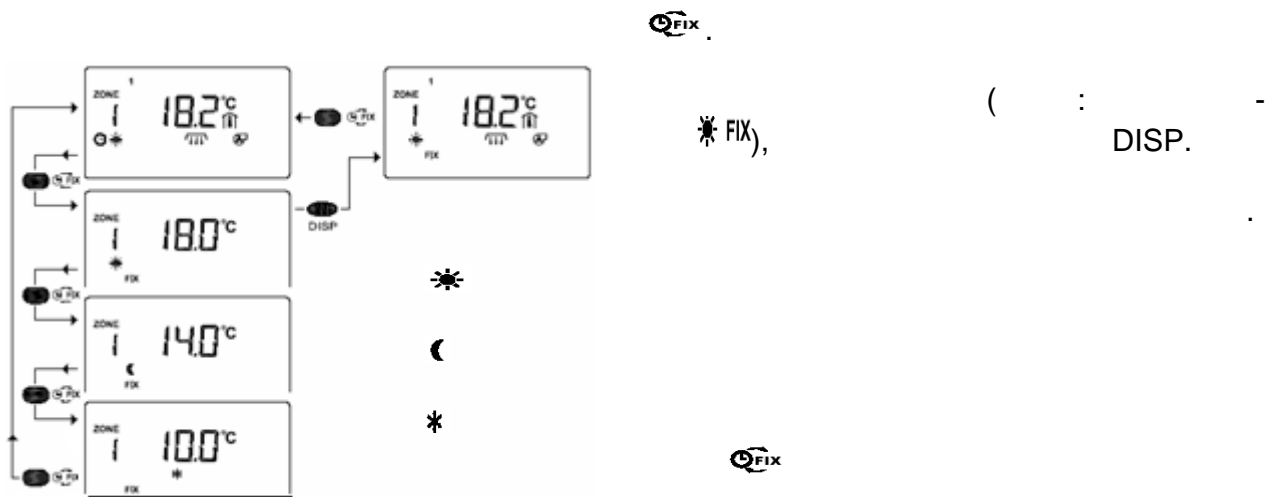


4.5 Программа на время отпуска





4.6 Выбор режима эксплуатации вручную с помощью кнопки 

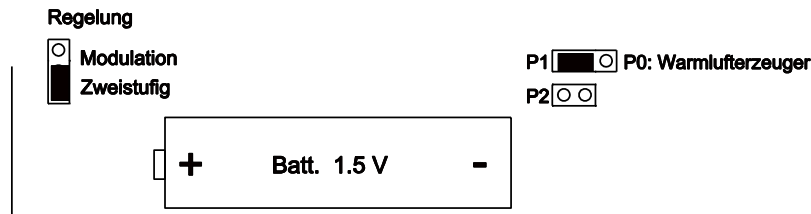


4.7 100%-режим отопления



5 Установка функциональных параметров

Прежде чем открыть корпус устройства, прочитайте меры по безопасности согласно разделу 2! Выбор программы P0, P1, P2 и установка типа регулирования может осуществляться только при отсутствии напряжения на регуляторе.



(P0, P1, P2).
(. . .)

(P0, P1, P2)
(. 5.1, 5.2)!

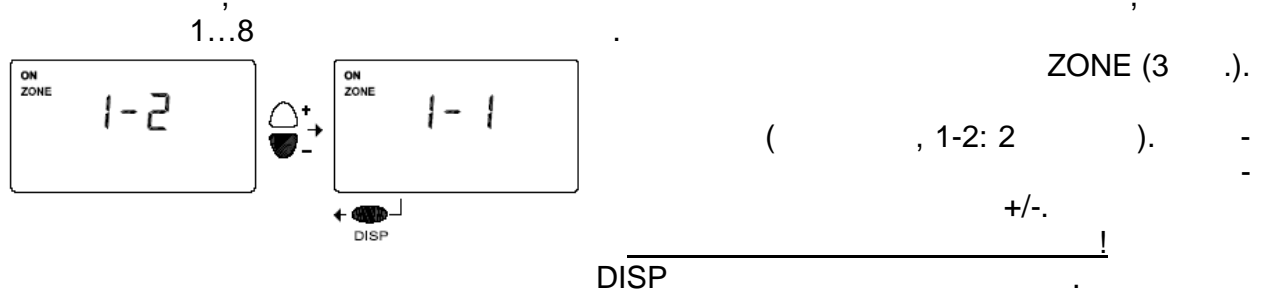
P1 <input type="checkbox"/>	P0:			
P1 <input checked="" type="checkbox"/>	P0:	1: 1-	8- -	
P2 <input checked="" type="checkbox"/>		2: 2- -		1-
		1-	6- -	
P3 <input checked="" type="checkbox"/>		3: 2- -		2- -
		1-	4- -	
P4 <input checked="" type="checkbox"/>		4: 2- -		3- -
		1-	2- -	
P5 <input checked="" type="checkbox"/>		5: 2- -		4- -

:
: 2-

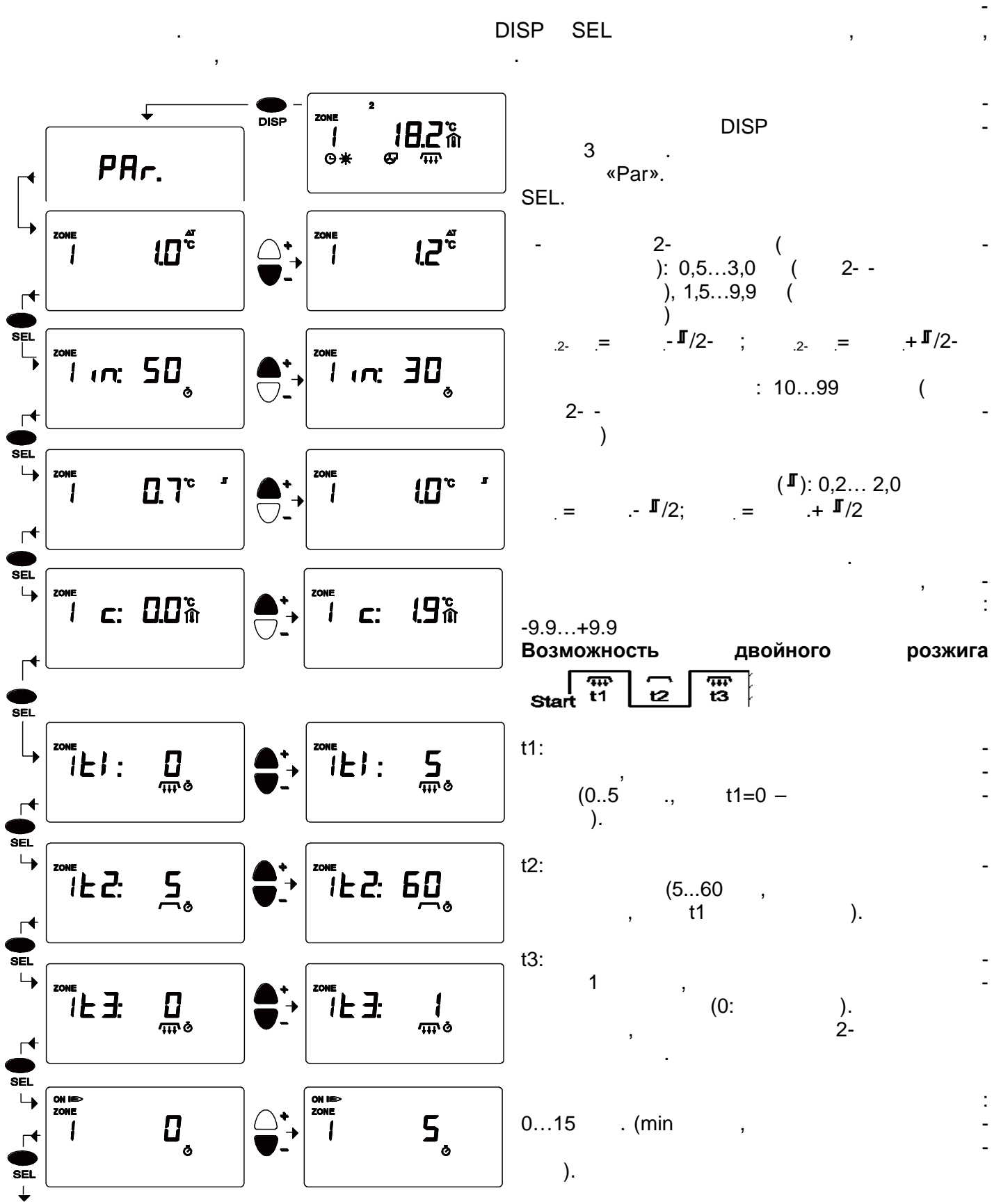
1- 2-

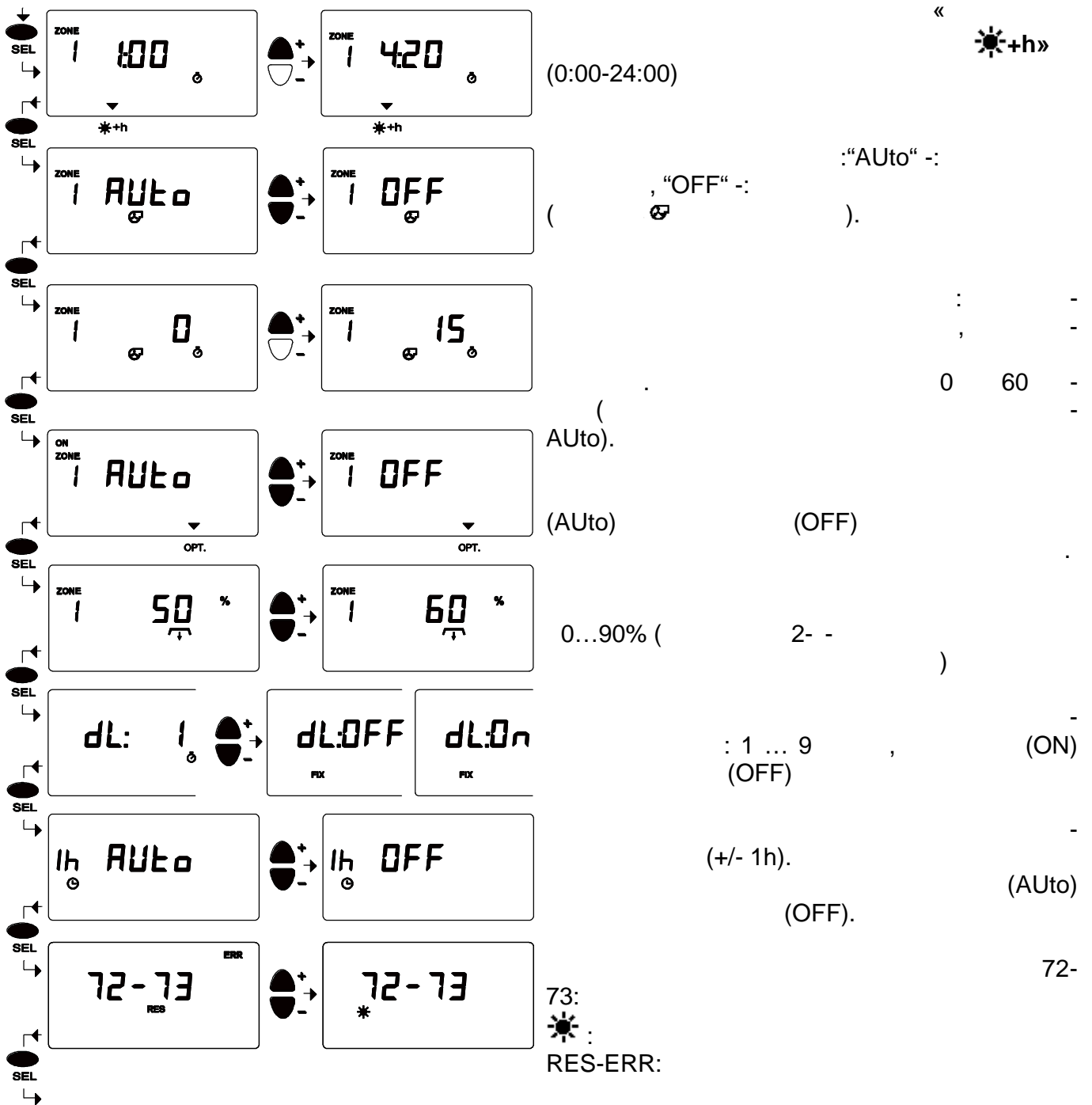


5.1 Ввод количества контуров регулирования



5.2 Установка функциональных параметров



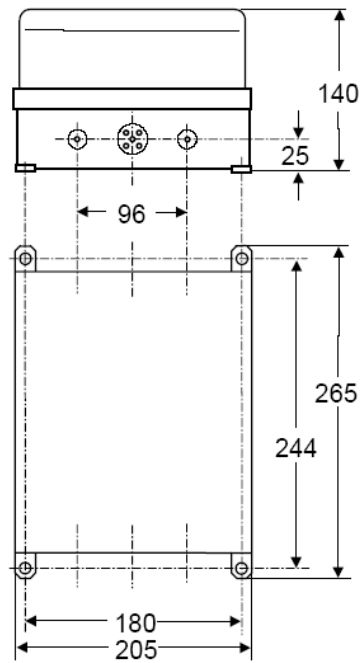
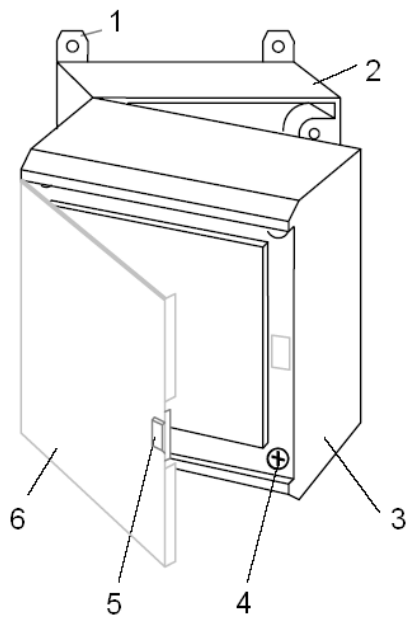


5.3 Оптимизация включения

(ATF).



6 Монтаж



6.1 Общие правила безопасности

I/O

!

6.2 Присоединение датчика температуры

(200)

6.3 Присоединение отопительных приборов

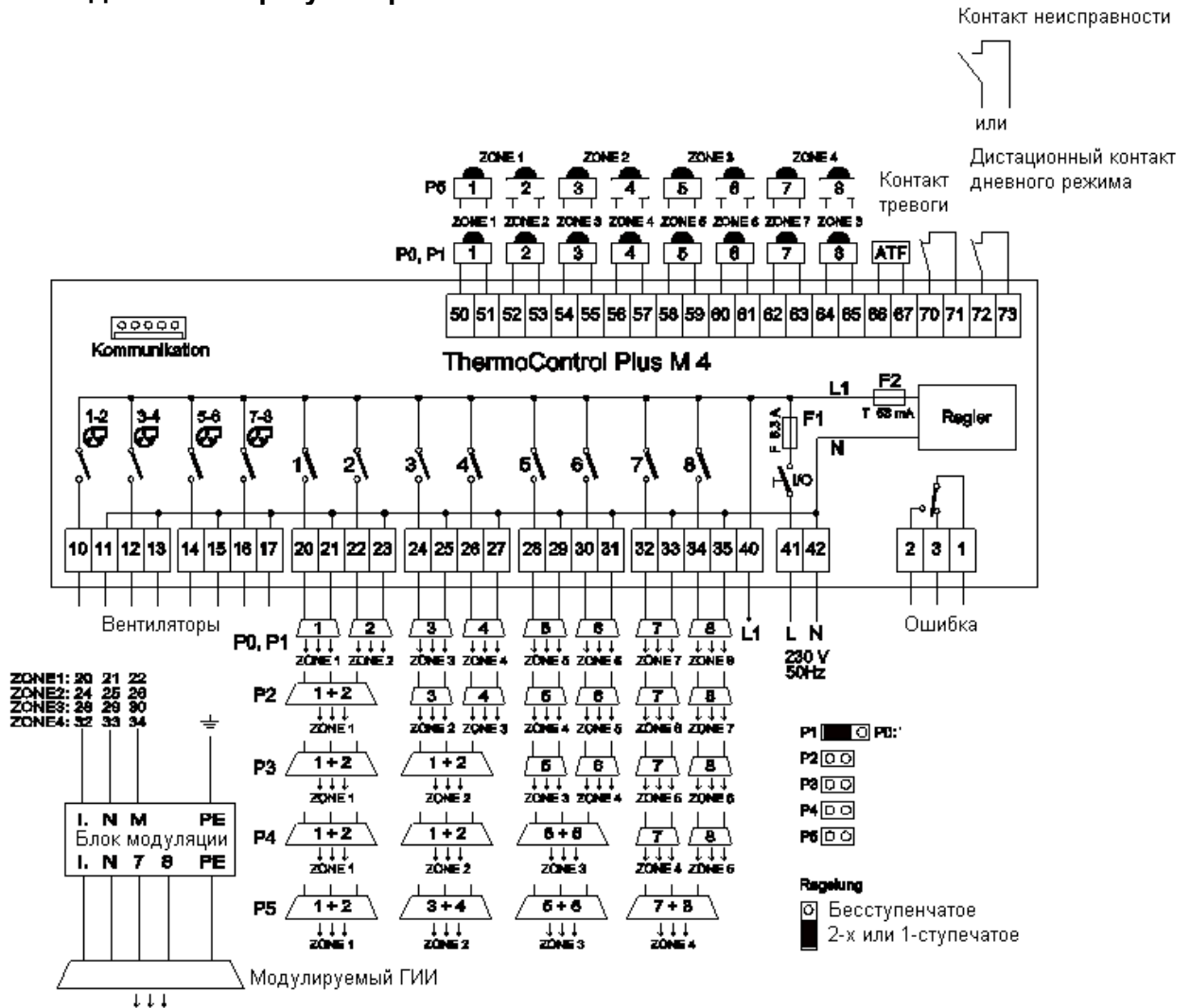
6,3

При подключении отопительных приборов соблюдать полярность и обязательно должно быть заземление.

6.4 Максимальная нагрузка

6,3 230V/ 50

6.5 Подключение регулятора

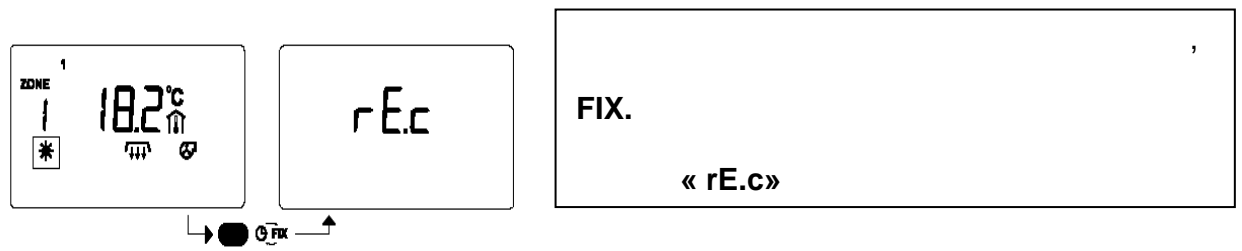


6.6 Управление вентилятором

6.7 Контакт сигнала тревоги

1-2 «ERROR», «ALr».

6.8 Дистанционный контакт

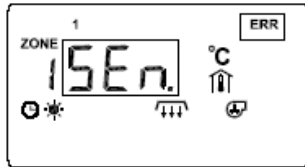


6.9 Сигнализация внешней неисправности

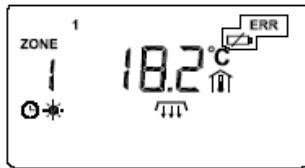
(72-73) (5-2).
(ERR RES, ERROR (6.11). 1-2
« ».

6.10 Сводка сообщений о неисправности

«ERROR» -
 (1 2).
 ZONE
 ERROR
 ERROR

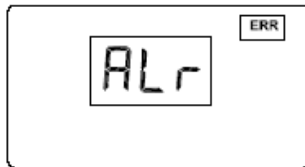


Ошибка в датчике температуры:

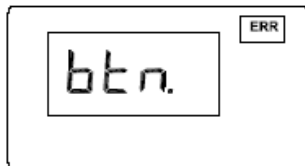
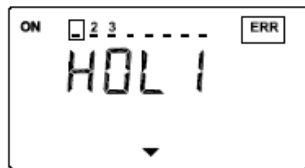


Ошибка в батарее:




: 1,5V ().



Сигнал тревоги:



7 Технические данные

: 8 (1...8), 4 ,1 -
 : .6,3 230V/50Hz ()
 : : 2-
 -RTF
 -ATF:
 : (, -
 « , 72-72
 », .5.2):
 -
 -  ()
 -
 : :
 :  +3...+35 °C
 +3...+35 °C
 : 8 * +3...+20 °C
) (-
 : ,2- , 1- -
 II: 0.2 ... 2.0 °C (2-): 0.5 ... 3.0 °C
): 1.5 ... 9.9 °C (2- -
): 10 ... 99
 : -9.9 ... +9.9 °C
 : 0 ... 60
 , : : 1,5 V AA, : .3 :
 +/- 1 () / :
 : :
 : : 19 ,
 EEPROM-
 : 230V/50Hz, N, PE, P (): 3,2 VA
 : F1 5x20 6,3 A (F) ()
 : : .4 2
 EMC: EN 601010-1; EN 61326
 /
 : 0...50 °C / -10...+60 °C
 : IP65; ATF IP54
 : , , -
 : 205 x 265 x 140
 (8-): 2,16 (3,84)

8 Свидетельство о приемке

4 _____

.

_____ . . .

:

, 625059, . , . 60, 3, « _____ », / (3452) 38-88-65, 38-88-66, 38-88-67, E-mail: sibschwank@sibschwank.ru.

9 Свидетельство об упаковке и отгрузке

4 -

, .

Дата упаковывания «___» _____ 201__ года

Упаковку произвел _____
() ()

Дата отгрузки «___» _____ 201__ года

Отгрузку произвел _____
() ()

10 Гарантии поставщика

, ,

24

5 , .

:

- ;
- ;
- , () -