



ГОРЕЛКИ ГАЗОВЫЕ БЛОЧНЫЕ

АЛГА (АЛГАИ) – 0,34 (П), АЛГА – 0,4 (П), АЛГА (АЛГАИ) – 0,45 (П),
АЛГА – 0,5 (П), АЛГА (АЛГАИ) – 0,6 (П), АЛГАИ– 0,8 (П), АЛГА – 1,0 (П)

Руководство по эксплуатации

В407.170.400.000 РЭ
(редакция 1)

2016 г.

СОДЕРЖАНИЕ		Стр.
Назначение		4
Комплектность		6
Устройство и работа		6
Требования безопасности		18
Использование по назначению		19
Техническое обслуживание		20
Характерные неисправности и методы их устранения		22
Упаковка и транспортирование		23
Хранение		23
Ремонт		23
Утилизация		23
ПРИЛОЖЕНИЕ 1. Характерные размеры горелок		24
ПРИЛОЖЕНИЕ 2 Конструкция и габаритные размеры блока управления		26
ПРИЛОЖЕНИЕ 3. Внутренний монтаж шкафа управления		28
ПРИЛОЖЕНИЕ 4. Назначение и характеристики выходных электрических цепей шкафа управления		29
ПРИЛОЖЕНИЕ 5. Схемы автоматизации		32
ПРИЛОЖЕНИЕ 6. Схема внешних подключений		36
ПРИЛОЖЕНИЕ 7. Общий вид блочной горелки		37
ПРИЛОЖЕНИЕ 8. Назначение жгутов		38

Настоящее руководство по эксплуатации (в дальнейшем - руководство) содержит сведения по устройству, эксплуатации и обслуживанию горелок газовых блочных (в дальнейшем - горелка):

АЛГА (АЛГАИ)-0,34(П); АЛГА-0,4(П); АЛГАИ-0,45(П); АЛГА-0,5(П);
АЛГА(АЛГАИ)-0,6(П); АЛГАИ-0,8(П); АЛГА(АЛГАИ)-1,0(П)

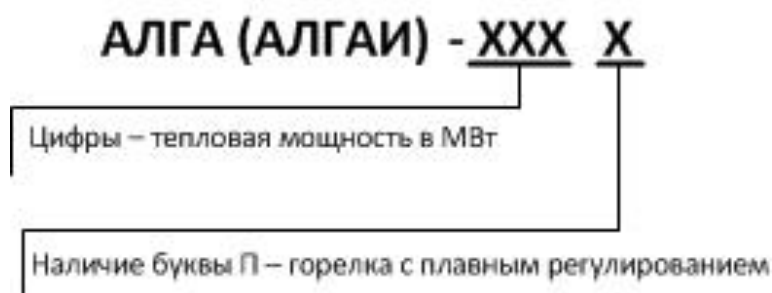
При работе с горелкой необходимо также руководствоваться прилагаемой эксплуатационной документацией на приборы и устройства, комплектующие горелку.

К монтажу, эксплуатации и техническому обслуживанию горелки допускаются лица, изучившие настоящее руководство, прошедшие проверку знаний и имеющие разрешение на проведение соответствующих работ.

За повреждения, возникшие в результате неквалифицированного обращения с горелкой силами покупателя или третьих лиц, включая установку деталей, не предусмотренных конструкцией, завод-изготовитель ответственности не несёт.

Горелка соответствует ТУ 3696-028-87875767-2015.

Информация о модификациях зашифрована в коде обозначения горелки:



Пример обозначения горелки при заказе:

1) Исполнение горелки тепловой мощностью 0,34 МВт:

Горелка блочная газовая АЛГА (АЛГАИ)-0,34 ТУ 3696-028-87875767-2015.

2) Исполнение горелки тепловой мощностью 0,6 МВт:

Горелка блочная газовая АЛГА (АЛГАИ) - 0,6 ТУ 3696-028-87875767-2015.

3) Исполнение горелки тепловой мощностью 1,0 МВт, с плавным регулированием мощности:

Горелка блочная газовая АЛГА (АЛГАИ) -1,0П ТУ 3696-028-87875767-2015.

1. Назначение

1.1 Горелка газовая блочная предназначена для сжигания, при соблюдении экологических требований, природного газа в топках газоиспользующих агрегатов соответствующей мощности

1.2. Основные технические характеристики горелок приведены в таблице 1

Таблица 1

Наименование параметров и размеров	Значение для исполнений									
	АЛГА-0,34(П)	АЛГА-0,4(П)	АЛГА-0,5(П)	АЛГА-0,6(П)	АЛГА-1,0(П)	АЛГАИ-0,34(П)	АЛГАИ-0,45(П)	АЛГАИ-0,6(П)	АЛГАИ-0,8(П)	АЛГАИ-1,0(П)
1 Показатели назначения										
1.1 Тип горелки	блочная									
1.1.1 Номинальная тепловая мощность, МВт	0,34	0,4	0,5	0,6	1	0,34	0,45	0,6	0,8	1
1.1.2 Число ступеней регулирования	2									
1.1.3 Диапазон плавного регулирования, МВт	0,12÷0,38	0,19÷0,43	0,17÷0,60	0,25÷0,75	0,28÷1,01	0,1÷0,38	0,13÷0,48	0,17÷0,74	0,25÷0,89	0,3÷1,1
1.2 Вид топлива	Газ природный по ГОСТ 5542-87									
1.3 Давление газа за основным запорным органом, кПа*	1,6÷40	2,5÷40	2,5÷40	4÷40	4÷40	1,6÷36	1,6÷36	2,5÷36	4÷36	4÷36
1.4 Потребляемая электрическая мощность горелки, кВт, не более	0,65	0,65	1,8	1,8	2,7	0,65	0,65	1,1	1,25	1,35

1.5 Напряжение электрической сети (фазное/линейное), В	220/380									
1.6 Давление в топке, Па	-20...700	-20...800	-20...700	-20...900	-20...600					
1.7 Габаритные размеры, мм										
длина	910	1060	1060	1225	1300	925	930	1025	1025	1025
ширина	430	480	480	570	570	820	840	920	920	920
высота	550	550	550	650	650	500	500	500	500	500
1.8 Масса изделия, кг, не более	44	46	53	63	75	54	60	80	80	85
2 Показатели экономного использования топлива										
2.1 Коэффициент избытка воздуха при номинальной тепловой мощности, не более**	1,15					1,1				
2.2 Длина факела при номинальной мощности, м, не более	1,3	1,3	1,4	1,5	1,7	0,75	0,85	1,1	1,4	1,8
3 Показатели технологичности										
3.1 Удельная расход электроэнергии кВт*ч/МВт*ч, не более	0,13	0,12	0,11	0,11	0,08	1,5	1,45	1,85	1,6	1,4
4 Показатели надежности и долговечности										
4.1 Средний срок службы, лет	6									
4.2 Установленный ресурс до капитального ремонта, ч, не более	18000									

4.3 Отключающие электрические элементы средств автоматизации должны выдерживать, включений, не менее	100000
4.4 Вероятность безотказной работы устройства контроля пламени до 2000 ч, не менее	0,92

2. Комплектность

Комплект поставки устройства должен соответствовать указанному в таблице 2.

Таблица 2

Обозначение документа	Наименование и условное обозначение	Колич.	Примечание
	Горелка газовая блочная	1 шт.	Согласно заказу
В407.170.400.020	Группа арматурная	1 шт.	Согласно заказу
В407.170.400.000 РЭ	Руководство по эксплуатации	1 экз.	
В407.170.400.000 ПС	Паспорт	1 экз.	

3. Устройство и работа

3.1. Устройство горелки.

Горелка состоит из горелочного блока, газовой рампы и блока управления.

1) Горелочный блок в свою очередь состоит из огневой и воздушной части.

Огневая часть состоит из пламенной трубы и газового коллектора с распределителем газа. Газовый коллектор предназначен для подвода газа к распределителю, через отверстия которого выходит газ и перемешивается с воздухом. Так же, на коллекторе установлен электрод розжига газозооушной смеси и электрод контроля наличия пламени.

На конце пламенной трубы имеется насадка из нержавеющей стали, позволяющая регулировать подачу количества воздуха, подаваемого в зону горения. Так же, на пламенной трубе располагается фланец для присоединения газовой рампы. Регулировка производится с помощью двух болтов (АЛГА), находящихся с боковой стороны пламенной трубы или винта внутри пламенной трубы (АЛГАИ).

Воздушная часть представляет собой корпус, состоящий из основания, крышки и воздухозаборника, установленной внутри корпуса крыльчатки и двигателя. На корпус установлен датчик-реле давления и трансформатор розжига. На воздухозаборнике прикреплен привод для управления шибером. Шибер регулирует подачу воздуха.

2) **Газовая рампа** предназначена для подачи и регулирования расхода газа и отключения подачи газа при блокировках горелки. На рампе блок клапанов, устройство контроля герметичности клапанов, датчики-реле давления. Регулирование расхода газа в

режиме МГ (малое горение) / БГ(большое горение) производится регулятором соответствующего клапана, при плавном регулировании после блока клапанов устанавливается заслонка с электроприводом.

3) **Блок управления** предназначен для управления работой горелки, программного розжига и автоматической блокировки при возникновении аварийных ситуаций.

4) Характерные размеры горелок АЛГА и АЛГАИ представлены в ПРИЛОЖЕНИИ 1.

3.2 Устройство и описание работы блока управления с **позиционным регулированием**.

3.2.1 Блок управления выполняет следующие функции:

- автоматический розжиг и останов горелки;
- предупредительный автоматический контроль герметичности газовых клапанов;
- поддержание в заданных пределах температуры теплоносителя (или давления пара), путем позиционного регулирования мощности горелки встроенным в блок управления регулятором;
- работа блока управления в режиме остановлено, малое горение и большое горение по командам (с диспетчерского пункта, с общекотельного управляющего устройства), используя сигналы дистанционного управления и информационные сигналы о состоянии блока управления.
- дискретное регулирование подачи воздуха в соответствии с подачей топлива (большое и малое горение);
- плановый останов горелки;
- формирование информации о текущем состоянии и вывод ее на OLED индикатор;
- аварийный останов горелки с выдачей аварийной звуковой и световой сигнализации, отображение причины останова на OLED индикаторе и запоминание ее;
- автоматическую защиту, обеспечивающую останов горелки и блокировку ее пуска при возникновении следующих аварийных ситуаций:
 - 1) ДАВЛЕНИЕ ВОЗДУХА ПЕРЕД ГОРЕЛКОЙ НИЗКОЕ;
 - 2) ДАВЛЕНИЕ ТОПЛИВА ПЕРЕД ГОРЕЛКОЙ НИЗКОЕ;
 - 3) ДАВЛЕНИЕ ТОПЛИВА ПЕРЕД ГОРЕЛКОЙ ВЫСОКОЕ;
 - 4) ТЕМПЕРАТУРА ВОДЫ НА ВЫХОДЕ ВЫСОКАЯ (для водогрейного котла);
 - 5) ДАВЛЕНИЕ ПАРА ВЫСОКОЕ (для парового котла);
 - 6) ПОГАСАНИЕ ПЛАМЕНИ ГОРЕЛКИ;
 - 7) СРАБАТЫВАНИЕ ТЕПЛООВОГО РЕЛЕ ЭЛЕКТРОДВИГАТЕЛЕЙ;
 - 8) ОТСУТСТВИЕ НАПРЯЖЕНИЯ В ЦЕПЯХ ЗАЩИТЫ
- возможность выбора задействованных защит и включения функции автоматического контроля герметичности с помощью меню блока управления.
- связь с верхним уровнем по интерфейсу RS-485 протокол Modbus – RTU.
- возможность подключения аналогового датчика (4 – 20) мА.
- функция контроля сетевого напряжения питания;
- возможность выбора типа и диапазона датчиков.

Контроль пламени осуществляется ионизационным электродом, либо фотодатчиком.

Можно использовать следующие фотодатчики: ФД-03с-220, ФД-03с-220У, ФД-03с-220М или любой фотодатчик с релейным выходом «сухие контакты».

Блок управления с помощью меню позволяет задавать стабильные временные интервалы работы при розжиге горелки, независимые от колебания напряжения в сети, температуры окружающей среды и циклов включения.

Если напряжение в сети падает ниже допустимого уровня 160 В, работа прекращается, блок управления переходит в режим ожидания до тех пор, пока напряжения в сети не достигнет нормы, более 187 В.

3.2.2. Параметры управления и регулирования представлены в таблице 3.

Таблица 3

№	Наименование параметра	Пределы измерения	Заводская настройка
1	Макс. время установки параметров	3 – 999 сек.	60 сек.
2	Время вентиляции	10 – 9999 сек.	60 сек.
3	Время хода воздушной заслонки	0 – 999 сек.	30 сек.
4	Время контроля постороннего света	1 – 999 сек.	5 сек.
5	Время проверки отсечного клапана	1 – 999 сек.	30 сек.
6	Время заполнения	1 – 99 сек.	3 сек.
7	Время проверки рабочих клапанов	1 – 999 сек.	30 сек.
8	Время перед поджигом	0 – 9,9 сек	1 сек.
9	Время после поджига	1 – 9,9 сек	2 сек.
10	Предохранительное время	1,5 – 65 сек	3 сек.
11	Время стабилизации пламени	0 – 99 сек.	5 сек.
12	Задержка включения клапана большого горения	0 – 999 сек.	0 сек.
13	Задержка выключения клапана большого горения	0 – 999 сек.	0 сек.

3.2.3 Входные сигналы блока управления

- дискретные (фаза 220 В переменного тока) с возможностью инвертирования сигналов;
- аналоговый (4-20) мА с возможностью подключения по схеме «токовая петля» и возможностью подключения активного источника тока;
- аналоговый вход подключения термопреобразователя сопротивления Pt100.

3.2.4. Выходные сигналы блока управления - контакты реле, выдающие переменное напряжение 220 В фаза, ток до 2 А;

3.2.5 Конструкция блока управления

Блок управления выполнен в металлическом корпусе, рассчитанном для монтажа на блочной горелке.

На лицевой панели блока управления расположены:

1. Блок управления и индикации в собственном корпусе щитового исполнения.
2. Кнопка запуска «ПУСК» и кнопка останова «СТОП» горелки.
3. Выключатель сетевого питания на блок управления «СЕТЬ»

Внешний вид блока управления представлен на рисунке 2.



Рисунок 2 Внешний вид блока управления

На лицевой панели блока управления и индикации расположены кнопки управления, OLED индикатор и светодиоды (рисунок 3).



Рисунок 3. Лицевая панель блока управления САФАР.

1 – OLED; 2 – кнопки управления; 3 – кнопка возврата; 4 – светодиоды.

Кнопки управления предназначены для работы с меню блока управления:

▲ - кнопка вверх

▼ - кнопка вниз

↶ - кнопка ввод

Светодиод «ПЛАМЯ» для индикации наличия пламени запальника или горелки, в зависимости от настроек автоматики управления.

Светодиод «БЛОКИР» для индикации останова горелки.

Внутри блока управления расположены:

1. Блоки расширения САФАР-БЗК №1 и №2.

2. Пускатель схемы управления электродвигателем вентилятора 9А с тепловыми реле (2,5 – 4 А).
3. Клеммы для подключения внешних цепей.

ВНИМАНИЕ. БЛОК УПРАВЛЕНИЯ ИМЕЕТ ГЛУХО ЗАЗЕМЛЕННУЮ НЕЙТРАЛЬ!

На задней стенке корпуса блока управления находятся гермовводы для прокладки кабелей.

Крепление корпуса блока управления к блочной горелке осуществляется через 3 отверстия в боковой стенке болтами М8 см. ПРИЛОЖЕНИЕ 2.

Внутренний монтаж блока управления представлен в ПРИЛОЖЕНИИ 3.

Назначение и характеристики выходных электрических цепей блока управления представлены в ПРИЛОЖЕНИИ 4.

Схемы автоматизации блочной горелки с запальником и без запальника представлены в ПРИЛОЖЕНИИ 5.

Схема внешних подключений блока управления представлена в ПРИЛОЖЕНИИ 6.

3.2.6 Включение блока управления

Электропитание на блок управления подается после включения выключателя «СЕТЬ». На блоке индикации и управления при этом начинает выводиться текущая информация на OLED.

Если при предыдущем включении блока управления возникла какая-либо авария, то на лицевой панели светится лампа «БЛОКИРОВКА. Для сброса аварии необходимо нажать и удерживать в течение 3 секунд кнопку СТОП. После этого блок управления перейдет в режим работы ОСТАВЛЕНО.

3.2.7 Возможные состояния работы блока управления.

Блок управления может находиться в одном из следующих состояний:

Блокировка – Блок управления переходит в этот режим после какой-либо нештатной ситуации. Горелка при этом отключается, и все клапаны устанавливаются в исходные состояния. Во второй строке индикатора отображается причина блокировки. После устранения неисправности нажмите и удерживайте в течение трёх секунд кнопку СТОП на лицевой панели блока или кнопку возврата на блоке управления и индикации для перехода в режим «Остановлено». Если в меню блока управления установлено время аварийной вентиляции, то переход в режим «Остановлено» невозможен до окончания времени аварийной вентиляции.

Остановлено – Горелка выключена, никакие нештатные ситуации не анализируются. Блок управления находится в ожидании запуска.

Контроль 220 – Блок управления переходит в этот режим при падении напряжения питания ниже 160В. Горелка при этом отключается. После повышения напряжения питания до 187 В будет произведён автоматический запуск горелки.

Сброс возд. – Перед пуском вентилятора было обнаружено наличие давления воздуха. Если в течение времени сброса воздуха сигнал о давлении воздуха не пропадёт, будет выдана блокировка залипания реле давления воздуха.

Подготовка – После включения вентилятора, блок управления ожидает появления сигнала о наличии воздуха. Заслонка воздуха открывается в режим большого горения. Если после максимального времени установки параметров сигнал не проявится, будет выдана соответствующая блокировка.

ка. После выполнения подготовки, пропадание сигнала также блокирует работу горелки.

Вентиляция – Блок управления проводит вентиляцию в течение времени вентиляции. К концу вентиляции блок переводит заслонку воздуха в режим малого горения, подготавливая горелку к розжигу (заслонка закрывается в течение времени хода заслонки до окончания вентиляции). В течение времени контроля ложного пламени до окончания вентиляции анализируется сигнал пламени горелки и запальника. При наличии одного из сигналов, выдаётся соответствующая блокировка.

Проверка Кл1 – Блок управления закрывает клапан безопасности и в течение времени проверки отсечного клапана ждёт появления сигнала о наличии газа в межклапанном пространстве. При появлении такого сигнала выдаётся блокировка о негерметичности отсечного клапана.

Заполнение – Блок управления открывает отсечной клапан на время заполнения, после чего закрывает его. Если реле не выдаст сигнал о наличии газа в межклапанном пространстве, будет выдана блокировка об отсутствии газа.

Проверка Кл2 – Блок управления в течение времени проверки рабочих клапанов большого и малого горения ждёт пропадания сигнала о наличии газа в межклапанном пространстве. При пропадании выдаётся блокировка о негерметичности рабочих клапанов.

Розжиг – Блок управления разжигает горелку в соответствии с настройками времён работы ИВН, стабилизации и алгоритмом работы запальника. Во второй строке отображаются состояния выходных сигналов блока на ИВН и клапан розжига (клапан запальника при его наличии или клапан малого горения при отсутствии запальника).

Тушение – Блок управления закрывает все клапаны, открывает клапан безопасности и ждёт пропадания пламени. Если в течение 10 секунд пламя не пропало, выдаётся блокировка о ложном пламени. Данный режим является подготовкой к переходу в режим «Отключено».

Отключено – В данный режим горелка переводится из-за превышения значением температуры (давления пара) величины $T1+\Delta1$ ($P1+\Delta1$) на малом горении. Блок управления отключил горелку и ждёт падения температуры (давления пара) ниже значения $T1-\Delta1$ ($P1-\Delta1$). Горелка находится в горячем резерве.

Малое гор. – Горелка находится в режиме малого горения.

Большое гор. – Горелка находится в режиме большого горения.

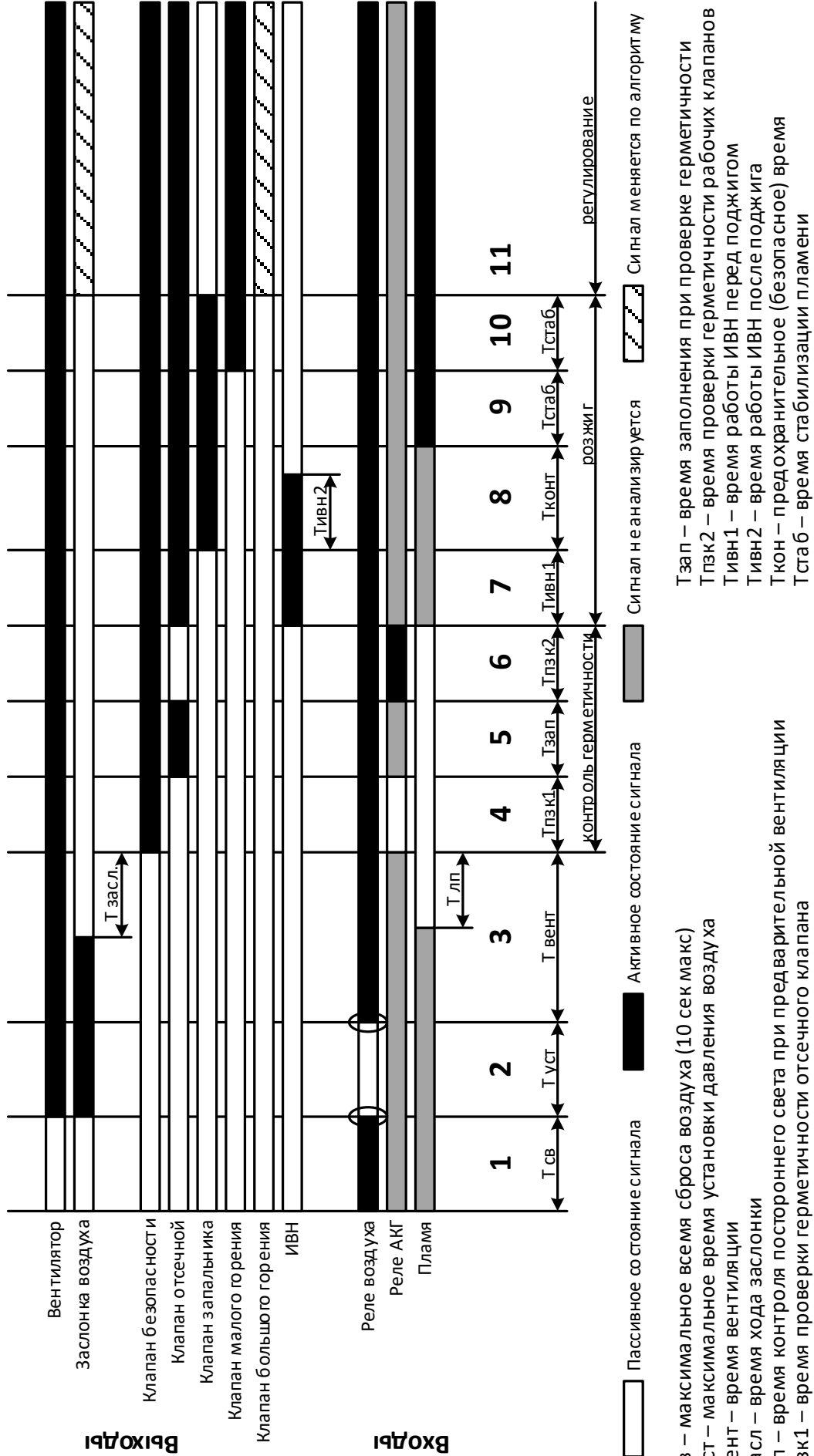
3.2.8 Процедура пуска горелки.

После подачи питания блок управления находится в режиме ожидания команды от оператора или настройки.

Пуск горелки осуществляется в соответствии со следующей диаграммой:

1. После пуска анализируется состояние реле давления воздуха. Если оно активно (воздух есть), блок управления в течение 10 секунд ждёт пропадания сигнала. Если сигнал не пропал, выдаётся блокировка «Залипание реле воздуха».

2. Включается вентилятор воздуха, заслонка воздуха переводится в положение большого горения. Ожидается появления сигнала от реле воздуха. Если сигнал не появится в течение времени установки, выдаётся соответствующая блокировка.



3. Выдерживается время вентиляции. За время хода заслонки до окончания вентиляции, заслонка воздуха начинает переводиться в положение малого горения для розжига. За время контроля ложного пламени до окончания вентиляции начинает анализироваться отсутствие сигнала на входе пламени. Если есть сигнал пламени, выдаётся блокировка о ложном пламени. Время вентиляции должно быть больше или равно удвоенному времени хода заслонки и больше или равно времени контроля ложного пламени. Если эти условия не выполняются, то время вентиляции устанавливается равным максимальному из этих двух значений.

4. Контроль герметичности. Закрывается клапан безопасности и выдерживается время $T_{пзк1}$, за это время контролируется состояние реле контроля герметичности. Если реле перейдёт в активное состояние, выдаётся блокировка о негерметичности отсечного клапана.

5. Открывается отсечной клапан на время заполнения. Реле контроля герметичности должно перейти в активное состояние. Если этого не произойдёт, выдаётся блокировка об ошибке заполнения, что говорит о неисправности отсечного клапана или клапана безопасности или же об отсутствии газа перед горелкой.

6. Отсечной клапан закрывается и выдерживается время $T_{пзк2}$. Если реле контроля герметичности утратит активное состояние, выдаётся блокировка о негерметичности рабочих клапанов.

7. Начинается розжиг запальника (если запальника нет, то разжигается малое горение). Включается ИВН и выдерживается время работы ИВН перед поджигом. Сигналы пламени не анализируются.

8. Открывается клапан запальника (если запальника нет, то клапан малого горения) и выдерживается предохранительное время. ИВН отключается через время работы ИВН после поджига.

9. Выдерживается время стабилизации пламени. При этом запальник (или горелка при отсутствии запальника) не должен потухнуть.

10. Если был осуществлён розжиг запальника, а не горелки, открывается клапан малого горения. Выдерживается время стабилизации пламени. За это время не должен пропасть сигнал пламени.

11. Если есть запальник и он сконфигурирован для тушения после розжига, закрывается клапан запальника. Если в меню блока управления включен регулятор температуры (или регулятор давления пара), то блок управления переходит в режим регулирования температуры (или давления пара). Если в регулятор температуры (или регулятор давления пара) включен – режим малого или большого горения управляется по входу М/Б ГОРЕНИЕ. Наличие фазы 220 В на этом входе переводит горелку в режим малого горения.

3.2.9 Регулирование температуры или давления.

В приборе реализовано трёхпозиционное регулирование: большое горение, малое горение и выключено. В параметрах устанавливаются два задания регулятора: $T_1 (P_1)$ – температура (давление) малого горения (для управления «Малое горение – Выключено») и $T_2 (P_2)$ – температура (давление) большого горения (для управления «Большое горение – Малое горение»), а также две дельты температуры Δ_1 и Δ_2 , определяющие пороги переключения позиций регулирования. Всего проводится анализ четырёх порогов.

$T_2 - \Delta_2$ или $P_2 - \Delta_2$: Если температура (давление) меньше этого порога, включается большое горение.

Залипание реле воздуха – Перед пуском вентилятора воздуха обнаружен сигнал о наличии давления воздуха. Сигнал не пропал за время сброса воздуха.

Нет давления воздуха – пропал сигнал о наличии воздуха во время работы горелки.

Пламя - ложный сигнал – Во время вентиляции или проверки герметичности обнаружен сигнал наличия пламени.

Нет пламени – неудачный розжиг или пропадание пламени при розжиге горелки или в работе.

Датчик регулятора неисправен – Ошибка датчика, измеряющего регулируемый параметр. При измерении температуры это означает, что сопротивление термодатчика не лежит в пределах 18-391 Ом. При измерении давления пара – ток от датчика давления меньше 1,5 мА.

Отсечной клапан негерметичен – во время проверки герметичности отсечного клапана обнаружен сигнал наличия газа в межклапанном пространстве.

Нет заполнения – После открытия отсечного клапана не появилось сигнала о наличии газа в межклапанном пространстве. Возможные причины: реле давления газа для проверки герметичности неисправно, отсечной клапан неисправен (не открывается), в подающем тракте нет газа, клапан безопасности неисправен (не закрывается).

Рабочие клапаны негерметичны – во время проверки герметичности рабочих клапанов обнаружено пропадание сигнала наличия газа в межклапанном пространстве.

Давление топлива низкое – аварийное срабатывание реле давления газа.

Давление топлива высокое – аварийное срабатывание реле давления газа.

Перегрев – аварийное превышение температурой или давлением пара заданной уставки.

Тепловое реле двигателя – аварийное срабатывание теплового реле электродвигателя вентилятора.

Ошибка самоконтроля – нет связи блока управления и индикации с одним из блоков расширения или ошибка проверки энергонезависимой памяти (только при запуске).

3.2.11 Меню блока управления и индикации

В блоке управления имеются два вида меню: быстрое меню и полное меню.

В быстром меню можно настроить только в **заданных пределах** задание регулятора по температуре (или давлению пара). Для входа в быстрое меню в любом режим нажмите кнопку ВВОД.

В полном меню можно изменить **все** настройки. Выход в полное меню возможен только в режимах «Остановлено» или «Блокировка» и может быть защищён паролем. Для входа в нажмите и удерживайте в течении трёх секунд кнопку ВВОД.

Полное меню имеет следующие пункты:

Настройка – в данном меню настраиваются все параметры блока

Проверка – в данном меню можно произвести контроль всех входов и выходов блока управления.

Информация – в данном меню можно узнать информацию о версии программного обеспечения блока управления.

Меню «Настройка» имеет следующие подпункты:

Регулятор – В данном меню можно настроить задания большого и малого горения регулятора и дельты переключения режимов (Т1, Т2, Δ1, Δ2 см. рисунок 3 при регулировании температуры или Т1, Т2, Δ1, Δ2 см. рисунок 4 при регулировании давления пара). Данный пункт также является быстрым меню.

Параметры – В данном меню настраивается состав датчиков и механизмов горелки, а также алгоритм их работы:

Регулируемый параметр – выбор типа параметра регулирования:

- «Температура» – автомат управляет водогрейным котлом или другой нагревательной установкой и осуществляет регулирование температуры, измеряемой термосопротивлением.
- «Давл. пара» – автомат управляет паровым и осуществляет регулирование давления пара, измеряемого аналоговым датчиком давления пара со стандартным выходом 4-20мА.

Запальник – настройка алгоритма работы запальника. Может принимать одно из следующих значений:

- «Нет» – запальник отсутствует, осуществляется непосредственный розжиг горелки в режим малого горения.
- «Пилотная гор» – запальник отключается только при полной остановке горелки. В режиме «Отключено» (горячий резерв) горелка отключается, но запальник продолжает работать. При переходе из режима «Отключено» в режим «Малое горение» горелка разжигается сразу.
- «Откл. стоп» – запальник отключается в режиме «Отключено» (горячий резерв), но работает в режимах малого и большого горения как пилотная горелка. При выходе из режима «Отключено» производится полная процедура розжига.
- «Откл. розжиг» – запальник отключается сразу после окончания стабилизации пламени горелки. При выходе из режима «Отключено» производится полная процедура розжига.

Контроль герметичности – задаёт тип реле давления газа контроля герметичности.

- «Нет» – контроль герметичности не проводится.
- «Минимум» – используется уставка минимума реле. То есть при отсутствии газа в межклапанном пространстве реле замкнуто, а при наличии - разомкнуто.
- «Максимум» – используется уставка максимума реле. То есть при отсутствии газа в межклапанном пространстве реле разомкнуто, а при наличии - замкнуто.

Регулятор – [Да/Нет]. При отключении регулятора, блок управления включает большое горение. Температура или давление пара не анализируется.

Давление воздуха низкое – алгоритм работы реле давления воздуха

- Нет – реле давления воздуха не анализируется.
- НР – Нормально разомкнутый сигнал. При наличии воздуха реле должно замыкаться, при отсутствии - размыкаться.
- НЗ – Нормально замкнутый сигнал. При наличии воздуха реле должно замыкаться, при отсутствии - размыкаться.

Давление топлива низкое – алгоритм работы реле аварийно низкого давления топлива

- Нет – сигнал не анализируется.

- НР – Нормально разомкнутый сигнал. При давлении топлива выше аварийно низкого реле должно размыкаться, ниже – замыкаться.
- НЗ – Нормально замкнутый сигнал. При давлении топлива выше аварийно низкого реле должно замыкаться, ниже – размыкаться.

Давление топлива высокое – алгоритм работы реле аварийно высокого давления топлива.

- Нет – сигнал не анализируется.
- НР – Нормально разомкнутый сигнал. При давлении топлива ниже аварийно высокого реле должно размыкаться, выше – замыкаться.
- НЗ – Нормально замкнутый сигнал. При давлении топлива ниже аварийно высокого реле должно замыкаться, выше – размыкаться.

Тепловое реле двигателя – алгоритм работы аварии теплового реле.

- Нет – сигнал не анализируется.
- НР – Нормально разомкнутый сигнал. Разомкнуто – двигатель в норме, замкнуто – двигатель неисправен.
- НЗ – Нормально замкнутый сигнал. Разомкнуто – двигатель неисправен, замкнуто – двигатель в норме.

Датчики – в данном меню настраиваются аналоговые датчики.

Диапазон давления пара – верхний предел показаний датчика давления пара, соответствующий току 20 мА. Только при регулировании давления пара

Используется авария перегрева – [Нет/Да]. Анализировать уставку аварийно высокой температуры или давления пара по сигналу с аналогового датчика.

Аварийно высокое значение параметра – значение уставки аварийно высокой температуры или давления пара.

Поправка температуры – Данное значение будет добавляться к измеренному значению температуры. Только при регулировании температуры.

Связь – в данном меню настраиваются параметры связи RS-485 протокол Modbus. В меню задаются:

Адрес устройства – [1-247]

Скорость порта – 4800, 9600, 19200, 57600 или 115200.

Проверка чётности – нет, Чётность или Нечётность.

Стоп битов – 1, 2 или 1.5

Константы – в данном меню настраиваются значения констант алгоритма работы блока управления:

Макс. время установки параметров – Максимальное время, после включения вентилятора воздуха в течение которого блок ждёт появления сигнала от реле давления.

Время вентиляции – время вентиляции топki перед розжигом. Должно быть больше удвоенного времени хода воздушной заслонки и больше времени контроля постороннего света.

Время аварийной вентиляции – время аварийной вентиляции топki после возникновения какой либо аварии. Во время аварийной вентиляции невозможно сбросить аварию.

Время хода воздушной заслонки – время перед окончанием вентиляции, в течение которого происходит закрытие воздушной заслонки перед розжигом.

Время контроля постороннего света – время перед окончанием вентиляции в течении которого не должно быть сигналов от датчиков пламени.

Время проверки отсечного клапана – время проверки первого клапана при контроле герметичности.

Время заполнения – время открытого состояния отсечного клапана при заполнении газом межклапанного пространства при проверке герметичности.

Время проверки рабочих клапанов – время проверки рабочих клапанов при контроле герметичности.

Время перед поджигом – время работы ИВН перед открытием клапана запальника (или клапана малого горения при отсутствии запальника).

Время после поджига – время работы ИВН после открытия клапана запальника (или клапана малого горения при отсутствии запальника).

Предохранительное время – время, от открытия клапана, после которого начинает анализироваться пламя запальника или горелки.

Время стабилизации пламени – время после окончания предохранительного времени, в течении которого не происходит розжиг других устройств и не анализируется разрежение в топке.

Задержка включения клапана большого горения – время от момента начала открытия заслонки воздуха, для перевода в положение большого горения, до момента открытия клапана большого горения.

Задержка выключения клапана большого горения – время от момента начала закрытия заслонки воздуха для перевода в положение малого горения до момента закрытия клапана большого горения.

Минимум параметра – минимально допустимая температура или давление пара регулирования. Изменять задание регулирования $T_2(P_2)$ и Δ_2 будет допустимо только при выполнении условия $T_2 - \Delta_2 \geq T_{\text{мин}}$ или $P_2 - \Delta_2 \geq P_{\text{мин}}$.

Максимум параметра – максимально допустимая температура или давление пара регулирования. Изменять задание регулирования $T_1(P_1)$ и Δ_1 будет допустимо только при выполнении условия $T_1 + \Delta_1 \leq T_{\text{макс}}$ или $P_1 + \Delta_1 \leq P_{\text{макс}}$.

Пароль – при помощи данного пункта меню можно изменить пароль для доступа в меню.

3.4 Устройство и описание работы автоматики управления с плавным регулированием.

3.4.1 Блок управления выполняет следующие функции:

- контроль герметичности клапанов
- розжиг горелки
- поддержание давления воздуха в горелке, управляя заслонкой воздуха
- поддерживает заданную температуру (для водогрейного котла) или давление пара (для парового котла), управляя заслонкой газа
- обеспечивает питание аналоговых датчиков напряжением постоянного тока 24В
- обеспечивает настройку прибора при помощи меню, которое выводится на дисплей;

3.4.2 Технические характеристики:

- питающее напряжение, В ~ 220
- потребляемая мощность, не более,Вт 5
- сопротивление изоляции, МОм 20
- количество аналоговых входов, шт 3
- тип аналогового входа-ток, мА..... 4–20
- точность измерения по аналоговым входам, % 0.5
- выходы для питания аналоговых датчиков напряжением, В 24
- количество подключаемых термопреобразователей сопротивления, шт..... 1
- НСХ подключаемых термопреобразователяPt100
- точность контроля температуры, % 0.5
- количество дискретных входов, шт. 5
- коммутируемое напряжение дискретных входов, В..... 24
- входное сопротивление дискретных входов, кОм 5
- количество входов ионизационного контрольного электрода, шт 1
- количество резистивных входов для измерения положения, шт. 2
- сопротивление датчиков положения, Ом. 0–2000
- интерфейс связи. RS485
- протокол связи.....MODBUS RTU
- скорость передачи, бод4800, 9600, 19200, 57600 или 115200
- проверка чётности..... нет, чётность или нечётность
- стоп-биты 1, 2 или 1.5
- климатическое исполнение. УХЛ 3.1 по ГОСТ15150-69
- температура окружающего воздуха от минус 20 до +50
- относительная влажность, % 80

3.4.3 Конструкция блока управления

Блок управления выполнен в металлическом корпусе, рассчитанном для монтажа на блочной горелке.

На лицевой панели блока управления расположены:

Блок управления и индикации в собственном корпусе щитового исполнения.

Кнопка запуска «ПУСК» и кнопка останова «СТОП» горелки.

Выключатель сетевого питания на блок управления «СЕТЬ»

Переключатель «Автомат/Ручн»

Кнопки «БОЛЬШЕ» «МЕНЬШЕ»

Внешний вид блока управления представлен на рисунке 3.41.



На лицевой панели блока управления расположена панель оператора рисунок 3.4

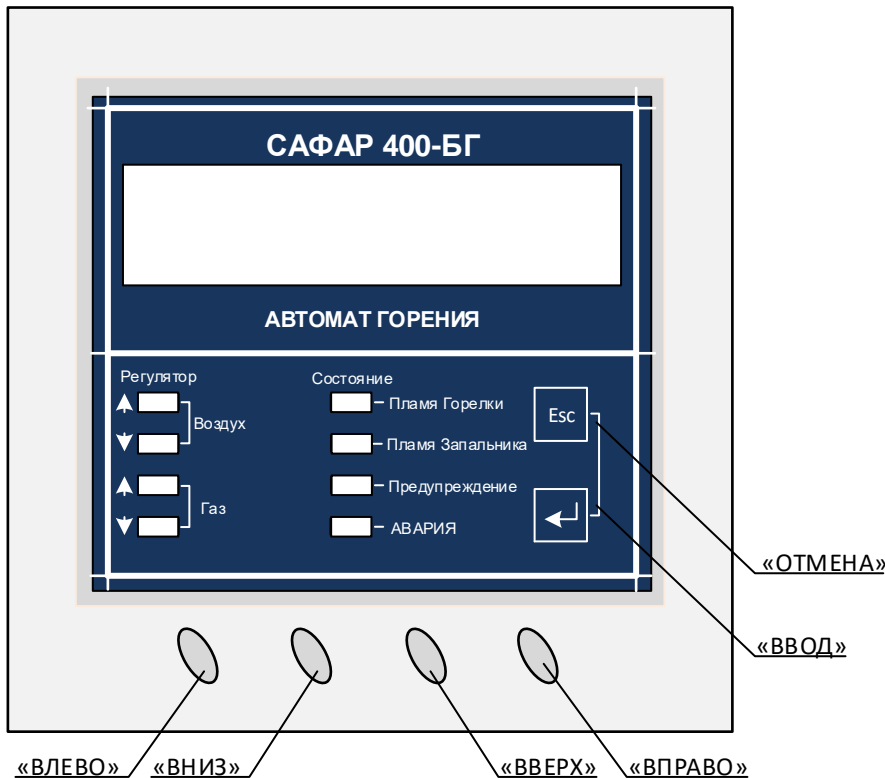


Рис.3.4.2

Прибор управляется при помощи шести кнопок на передней панели. Внизу горизонтально расположены кнопки ВЛЕВО, ВНИЗ, ВВЕРХ, ВПРАВО. Выше располагаются ещё две кнопки: ВВОД и ESC.

Индикация включает в себя шесть светодиодов и двухстрочный жидкокристаллический дисплей.

- Светодиоды «Воздух» и «Газ» показывают открытие или закрытие соответствующих заслонок
- светодиоды «Пламя горелки» и «Пламя запальника» показывают наличие сигнала от соответствующего датчика пламени;
- индикатор «АВАРИЯ» показывает о неисправности в управлении;
- индикатор «Предупреждение» указывает о выходе одного из неблокирующих показаний датчика за уставку.

3.4.4 Устройство и работа прибора

Блок управления может управлять основными механизмами блочной горелки и контролировать их. Некоторые из них могут быть отключены в настройках автомата, если они отсутствуют в данной горелке или управляются другим оборудованием. Все устройства подключаются к клеммам шкафа (рис. 3.4.3).

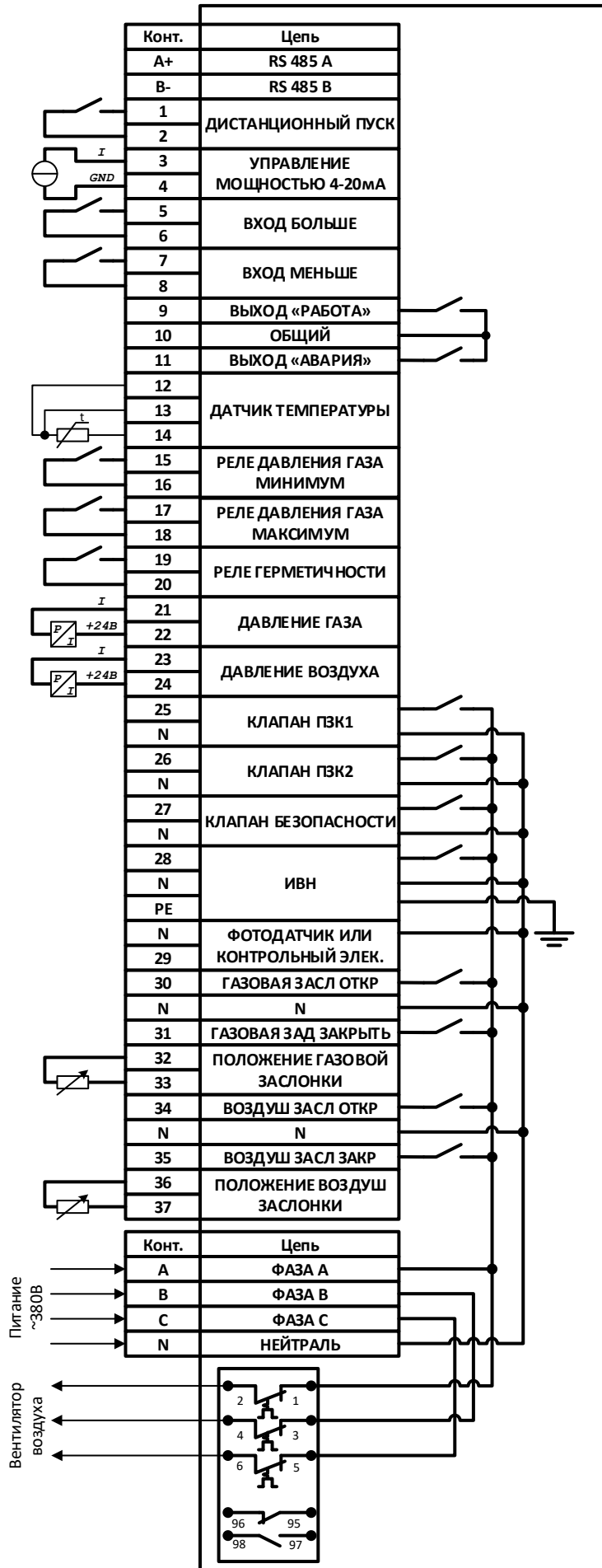


Рис. 3.4.3

3.4.5 Контроль герметичности клапанов

Блок управления поддерживает три газовых клапанов, представленных на типовой газовой схеме

(см. рис. 3.4.4).

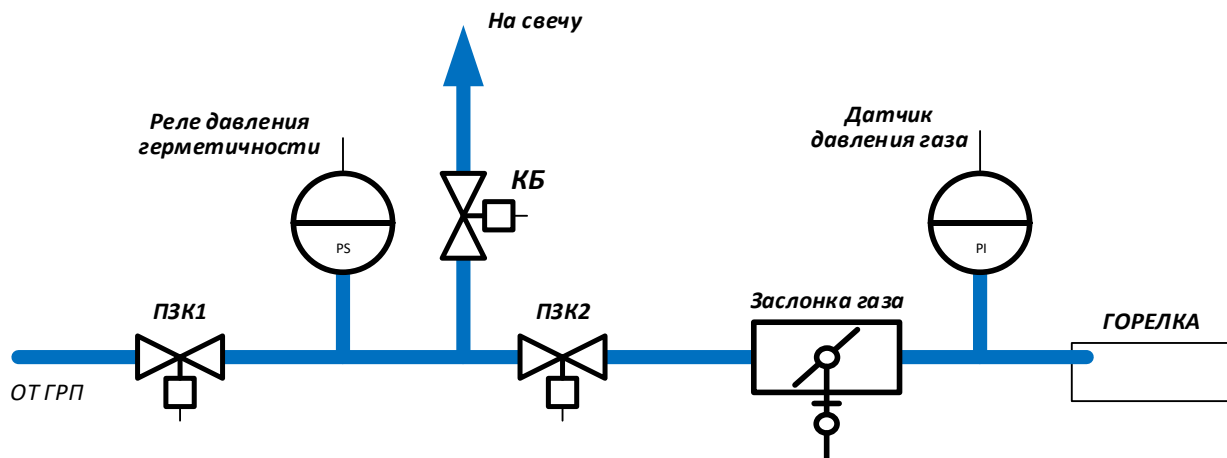


Рис. 3.4.4

- ПЗК-1 первый клапан по ходу газа подключается к клемме 25.
- ПЗК-2 клапан перед заслонкой, подающий газ непосредственно на горелку. Подключается к клемме 26.
- КБ клапан безопасности, нормально открытый. Подключается к клемме 27.

Для контроля герметичности между клапанами ПЗК-1 и ПЗК-2 устанавливается реле давления, с подключением к клеммам 19 и 20. Реле должно быть замкнуто при отсутствии газа в межклапанном пространстве и размыкаться при поступлении газа.

Алгоритм контроля герметичности заключается в следующем:

1. Перед началом проверки между клапанами ПЗК-1 и ПЗК-2 не должно быть газа. Сигнал от реле должен быть замкнут. Если это условие не выполняется, то значит, что клапан безопасности не исправен, а клапан ПЗК-1 не герметичен, либо реле герметичности неисправно (постоянно разомкнуто). Если клапан безопасности отсутствует, перед началом контроля герметичности открывается клапан ПЗК-2 для выпуска газа из межклапанного пространства.
2. Клапан безопасности (если он есть) или клапан ПЗК-2 (если КБ нет) закрывается и выдерживается время проверки клапана ПЗК-1. За это время реле не должно разомкнуться. Если это произойдет, то это значит, что между клапанами ПЗК-1 и ПЗК-2 поступает газ и ПЗК-1 не герметичен. Иначе клапан ПЗК-1 считается герметичным.
3. Открывается клапан ПЗК-1 на время заполнения и затем вновь закрывается. Межклапанное пространство при этом должно заполниться газом, реле разомкнуться. Если этого не происходит, то это может означать:
 - ПЗК-1 неисправен (не открывается).
 - ПЗК-2 или КБ неисправен (постоянно открыт).
 - В коллекторе перед ПЗК-1 нет газа.
 - Реле герметичности неисправно (постоянно замкнуто).
4. Если газ есть, клапан ПЗК-1 закрывается и выдерживается время проверки клапана ПЗК-2. Давление в межклапанном пространстве не должно упасть, то есть реле не должно замкнуться. Если это произойдет, то это значит, что КБ или ПЗК-2 не герметичны.

3.4.6 Розжиг и контроль пламени

Розжиг горелки осуществляется искрой от источника высокого напряжения, подключаемого к клемме 28. Контроль пламени может осуществляться либо при помощи контрольного электрода или фотодатчика, подключаемого к клемме 29.

Алгоритм розжига горелки:

1. Открываются ПЗК-1 и ПЗК-2. Одновременно подаётся напряжение на трансформатор источника высокого напряжения.
2. В течении времени розжига горелки ожидается появление сигнала наличия пламени от контрольного электрода или от фотодатчика. Если сигнал не появился, сигнализируется ошибка розжига горелки. С появлением сигнала, ИВН отключается.
3. Выдерживается время стабилизации пламени горелки. В течении этого времени горелка не должна погаснуть.

3.4.7 Поддержание соотношения газ/воздух

Блок управления регулирует подачу газа в горелку, управляя заслонкой газа (клеммы 30–31). Необходимо также подключить переменное сопротивление положения заслонки газа (клеммы 32–33). Давление воздуха в горелке регулируется заслонкой нагнетательного вентилятора (клеммы 34–35). Необходимо также подключить переменное сопротивление положения заслонки воздуха (клеммы 36–37). Положение заслонки воздуха зависит от текущего состояния алгоритма работы котла. При вентиляции заслонка выставляется в положение вентиляции. При розжиге — в положение розжига. После розжига, положение заслонки зависит от текущего положения заслонки газа и определяется по таблице газ-воздух.

Таблица газ-воздух состоит из двух столбцов и может иметь до 16 строк. В первый столбец каждой строки заносится положение заслонки газа в процентах, а во второй столбец — требуемое положение заслонки воздуха. Промежуточные значения вычисляются по линейному закону.

Таблицу газ-воздух можно либо ввести вручную, либо настроить в процессе работы горелки, управляя заслонками газа и воздуха с панели оператора. Подробнее процесс настройки таблицы газ-воздух описан в разделе 3.4.14.4

3.4.8 Прогрев

После розжига горелки имеется возможность медленного прогрева перед началом регулирования. Для этого задаётся начальное и конечное положение заслонки газа и время прогрева. В течении этого времени автомат будет постепенно открывать заслонку газа от начального до конечного положения.

Прогрев может закончиться досрочно при достижении температурой воды заданного значения.

3.4.9 Регулятор температуры

Блок управления может регулировать температуру теплоносителя, управляя заслонкой газа. Задание регулятора задаётся в настройках блока. Значение температуры воды контролируется термосопротивлением, подключаемым к клеммам 12–14 (трёхпроводная схема). Работа горелки блокируется при превышении температурой воды заданной уставки.

3.4.10 Осуществление ПИД регулирования

Основные формулы

В блоке управления реализуется классический алгоритм ПИД регулирования, который можно описать в виде формулы:

$$u(t) = Ke(t) + \frac{1}{T_i} \int_0^t e(t) dt + T_d \frac{de(t)}{dt} \quad (1)$$

$$e(t) = v_{ust} - v(t) \quad (2)$$

Здесь:

v_{ust} – значение требуемой величины параметра (задание регулятора)

$v(t)$ – значение параметра в момент времени t

$e(t)$ – ошибка параметра в момент времени t

K – коэффициент управления ПИД регулятора
 T_i – коэффициент интегрирования ПИД регулятора
 T_d – коэффициент дифференцирования ПИД регулятора
 $u(t)$ – управляющее воздействие

В дискретном виде формулу (1) можно записать следующим образом:

$$u(t_n) = Ke(t_n) + \frac{1}{T_i} \sum_{k=0}^n e(t_k)\Delta t + T_d \frac{e(t_n) - e(t_{n-1})}{\Delta t} \quad (3)$$

Здесь:

Δt — время дискретизации

3.4.10.1 Управляющие воздействия

ПИД регуляторы заслонкой при помощи двух реле, открывающего и закрывающего заслонку. Формула (3) возвращает величину управляющего воздействия в диапазоне от -100% до $+100\%$. При выходе $u(tn)$ за пределы 100% , его значение устанавливается равным ближайшему пределу.

Прибор выдаст импульс на соответствующее реле — открывающее в случае положительного значения управления и закрывающее в случае отрицательного значения управления. Длительность импульса пропорциональна значению управления — 0% соответствует нулевой длительности импульса (отсутствие управляющего воздействия), 100% соответствует непрерывному открытию или закрытию заслонки. Значение управления, равное 10% будет каждый период пересчёта выдавать на открывающее реле импульсы длительностью 0.1 от времени пересчёта. Время пересчёта задаётся в настройках.

3.4.11 Архивы

Блок управления ведёт три вида архивов: архив событий, минутный архив и архив блокировок. Каждый из архивов имеет определённую глубину (то есть количество записей, вмещаемых в архив). Когда архив заполнен, новая запись будет затирать самую старую запись этого архива.

3.4.11.1 Архив событий

В архив событий заносятся действия автомата, выполняемые им в процессе работы. К ним относятся включение и отключение питания, пуск и останов горелки, смена состояния, блокировки и прочее. В архив заносится время и код события. Глубина архива 128 записей.

3.4.11.2 Минутный архив

Во время работы горелки (то есть кода горелки не остановлена) в минутный архив заносятся показания всех датчиков и состояние горелки. Новая запись создаётся каждую минуту. При запуске горелки минутный архив автоматически очищается. Глубина архива 60 записей, то есть всегда можно определить состояние горелки за последний час работы с дискретностью в одну минуту.

3.4.11.3 Архив блокировок

В случае блокировки, горелка аварийно останавливается и создаётся новая запись в архиве блокировок. В архив заносится дата и время блокировки, причина блокировки и 30 последних записей из минутного архива. Таким образом, можно определить состояние горелки за последние 30 минут работы перед блокировкой. Глубина архива 4 записи.

3.4.12 Меню Блока управления

Главное меню автомата состоит из следующих пунктов:

Состояние

В данном меню отображается текущее оперативное состояние алгоритмов

управления горелкой

Управление

В данном меню можно выполнить пуск и останов горелки.

Архивы

Данный пункт меню служит для просмотра исторических данных работы горелки.

Настройки

В этом, пункте меню производится программирование всех настроек автомата.

3.4.12.1 Состояние

В данном меню отображается текущее оперативное состояние алгоритмов управления горелкой. Состояние отображается в виде серии окон, навигация между которыми осуществляется кнопками ВНИЗ и ВВЕРХ.

Текущее состояние

В первой строке данного окне отображается текущее состояние работы котла. Во второй строке отображается сопутствующая информация, зависящая от текущего режима:

Остановлено Пустая строка.

Прогрев - Время до конца прогрева, текущее давление газа, задание регулятора газа

Регулирование - Текущая температура и задание температуры

Блокировка - Причина блокировка

Прочие режимы - Время до окончания режима

Температура

В второй строке данного окне отображается текущее состояние регулятора температуры: текущая температура воды и задание регулятора.

Газ

В второй строке данного окне отображается текущее состояние регулятора давления газа: текущее давление газа перед горелкой и задание регулятора. В конце первой строки отображается текущее положение газовой заслонки в процентах.

Воздух

В второй строке данного окне отображается текущее состояние регулятора давления воздуха: текущее давление воздуха перед горелкой и задание регулятора, вычисленное по таблице газ/воздух. В конце первой строки отображается текущее положение воздушной заслонки в процентах.

3.4.12.2 Управление

Данное меню состоит из двух пунктов: пуск и стоп, позволяющих управлять горелкой. Действия этих пунктов аналогично действиям аппаратных кнопок на щите блока управления

3.4.12.3 Архивы

Данный пункт меню служит для просмотра исторических данных работы горелки. Подробнее об архивах описано в разделе 3.4.12.

3.4.12.4 События

В первой строке отображается дата и время события, во второй — описание кода события. Навигация осуществляется при помощи кнопок ВПРАВО — предыдущая запись архива и ВЛЕВО — следующая запись архива.

3.4.12.5 Блокировки

В первой строке отображается дата и время блокировки, во второй — причина блокировки. Навигация осуществляется при помощи кнопок ВПРАВО — предыдущая запись архива и ВЛЕВО — следующая запись архива. Если нажать кнопку ВВОД, можно

перейти к минутным записям состояний котла перед этой блокировкой. Навигация по ним осуществляется так же как и в минутном архиве. Нажмите кнопку ESC для возврата к навигации по записям архива блокировок.

3.4.12.6 Минутный

Просмотр данного архива состоит из серии окон, навигация между которыми осуществляется кнопками ВНИЗ и ВВЕРХ. В первой строке каждого окна отображается дата и время записи, а во второй название и значение одного из параметров архива. Навигация между записями осуществляется при помощи кнопок ВПРАВО — предыдущая запись архива и ВЛЕВО — следующая запись. Положение окна при этом не меняется, то есть можно быстро просмотреть изменение некоторого параметра по всем записям.

3.4.13 Настройки

Это самый объёмный пункт меню, в котором производится программирование всех настроек горелки. Также в этом меню можно осуществить проверку устройств.

3.4.13.1 Горелка

В данном меню настраиваются общие параметры горелки.

Дата и время. В данном меню можно настроить часы реального времени блока управления.

Вентиляция. В данном меню настраиваются параметры вентиляции топки.

Положение заслонки воздуха при вентиляции

Положение, в которое устанавливается заслонка воздуха при стартовой, финишной или аварийной вентиляции. Параметр задаётся в процентах.

Максимальное время ожидания установки параметров

Время в секундах, установки давления воздух и положения заслонки газа при вентиляции и перед розжигом. Если за данное время давление не будет набрано или заслонка газа не установится в положение розжига, соответствующий механизм будет считаться неисправным и работа горелки заблокируется.

Время стартовой вентиляции

Время вентиляции топки перед пуском горелки. Параметр задаётся в секундах.

Время финишной и аварийной вентиляции

Время вентиляции топки после остановки или аварийной блокировки горелки. Параметр задаётся в секундах.

Контроль герметичности.

В данном меню производится настройка алгоритма контроля герметичности клапанов. Подробнее алгоритм контроля герметичности описан в разделе 3.4.6

Время проверки ПЗК-1

Параметр задаётся в секундах.

Время заполнения

Время открытия клапана ПЗК-1 для заполнения межклапанного пространства газом. Параметр задаётся в секундах.

Время проверки ПЗК-2

Параметр задаётся в секундах.

Розжиг

В данном меню производится настройка алгоритма розжига горелки. Подробнее о розжиге описано в разделе 3.4.7

Положение заслонки воздуха при розжиге

Перед розжигом заслонка воздуха устанавливается в это положение. Параметр задаётся в процентах.

Положение заслонки газа при розжиге

Перед розжигом заслонка газа устанавливается в это положение. Параметр

задаётся в процентах.

Время розжига горелки

Время ожидания сигнала от датчика пламени горелки при её розжиге. Параметр задаётся в секундах.

Время стабилизации пламени горелки

Время между получением сигнала от датчика пламени горелки до старта прогрева котла. Параметр задаётся в секундах.

Прогрев

В данном меню настраивается прогрев котла перед началом регулирования температуры. Подробнее о прогреве описано в разделе 3.4.8

Время прогрева

Время постепенного открытия заслонки газа для прогрева котла. Параметр задаётся в минутах.

Начальное положение заслонки газа

Положение заслонки газа в начальный момент прогрева.

Конечное положение заслонки газа

Положение заслонки газа в конечный момент прогрева.

3.4.13.2 Датчики

В данном меню настраивается датчик температуры воды.

Тип датчика

Тип подключённого к каналу измерения температуры воды термосопротивления.

Уставка максимума

При превышении температурой воды этого значения, температура воды считается аварийно высокой.

3.4.13.3 Заслонки

В данном меню настраиваются газовая и воздушная заслонки. Настройка заслонки заключается в задании сопротивлений открытого и закрытого положения от переменного резистора заслонки.

Настройка заслонок газа и воздуха выполняется одинаковым образом. При этом можно воспользоваться одним из трёх способов:

Автокалибровка.

После входа в данное меню, прочтите на экране инструкцию нажмите кнопку ВВОД для старта процедуры калибровки. Во время автоматической калибровки контроллер сначала полностью откроет заслонку, а затем полностью закроет её и запомнит сопротивления крайних положений. Крайние положения определяются по прекращению изменения сопротивления резистора заслонки.

В процессе калибровки во второй строке отображается текущее состояние в виде трёх чисел:

- сопротивление закрытой заслонки
- текущее сопротивление
- сопротивление открытой заслонки

Для успешного завершения автокалибровки необходимо чтобы разница между сопротивлениями открытой и закрытой заслонки была больше **200 Ом**. По завершению либо нажмите кнопку ВВОД, чтобы запомнить новые значения, либо кнопку ESC, чтобы отменить замеры.

Ручная калибровка.

При ручной калибровке вы можете вручную, при помощи кнопок на панели прибора, управлять открытием и закрытием заслонки. При этом кнопки имеют следующие назначения:

ВВЕРХ — открывать заслонку.

ВНИЗ — закрывать заслонку.

ВЛЕВО — запомнить сопротивление закрытой заслонки.

ВПРАВО — запомнить сопротивление открытой заслонки.

ВВОД — запомнить новые значения и завершить процесс ручной калибровки

ESC — отменить замеры

Во второй строке отображается текущее состояние в виде трёх чисел:

- сопротивление закрытой заслонки
- текущее сопротивление
- сопротивление открытой заслонки

Редактировать.

В этом пункте меню вы можете вручную отредактировать сопротивления открытой и закрытой заслонки без непосредственного управления.

3.4.13.4 Регуляторы

В этом разделе настроек конфигурируются ПИД регуляторы блока управления **Температура**.

ПИД регулятор температуры управляет заслонкой газа, поддерживая заданную температуру. Регулятор температуры имеет следующие параметры:

Задание регулятора

Значение температуры, к которой будет стремиться регулятор в процессе управления. То есть $v(t)$ из формулы (3).

Допустимая погрешность

Допустимое отклонение температуры от задания регулятора. Чем выше допустимое отклонение, тем менее точно будет осуществляться регулирование, но в то же время тем меньше управляющих воздействий будет подано на механизмы.

Время слота

Периодичность управления заслонкой газа в секундах. Каждый период времени слота на открытие или закрытие заслонки подаётся импульс, пропорциональный величине управления.

Пропорциональный коэффициент управления K

Коэффициент K из формулы (3).

Интегральный коэффициент управления Ti

Коэффициент интегрирования ПИД регулятора Ti в формуле (3). Задаётся в секундах, исходя из времени реакции объекта на управление.

Дифференциальный коэффициент управления Td

Коэффициент дифференцирования ПИД регулятора Td в формуле (3). Задаётся в секундах, исходя из максимальной скорости изменения параметра.

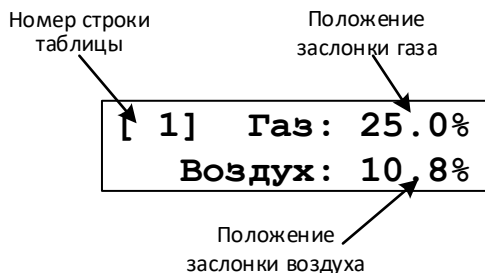
Таблица газ/воздух.

С помощью данного меню осуществляется создание таблицы графика количества воздуха в зависимости от количества газа. По окончании редактирования все точки графика будут отсортированы по возрастанию положения заслонки газа, так что строгого порядка создания таблицы придерживаться необязательно. Для создания этой таблицы можно использовать следующие способы:

Управление устройствами

Редактирование таблицы газ/воздух, управляя устройствами, возможно только при запущенном котле. При этом регулятор температуры автоматически отключается. Кнопками ВЛЕВО и ВПРАВО вы можете закрывать или открывать заслонку газа, изменяя тем самым давление газа в горелке. Кнопками ВНИЗ и ВВЕРХ вы можете закрывать/открывать заслонку воздуха, изменяя тем самым давление воздуха. Вы должны нажать ВВОД, чтобы создать новую запись в таблице газ/воздух или ESC, чтобы завершить создание таблицы.

Во время управления заслонками на экране отображается следующая информация:



Редактировать

Здесь вы можете вручную изменить таблицу газ-воздух, вводя значения давлений при помощи кнопок на лицевой панели.

На первом уровне меню осуществляется просмотр записей таблицы. При этом кнопки панели имеют следующее назначение:

ВНИЗ — переход к следующей записи

ВВЕРХ — переход к предыдущей записи

ВВОД — редактировать запись

ESC — закончить редактирование таблицы

Пролистав до последней записи таблицы, можно создать новую запись со значениями, равными предыдущей записи и затем отредактировать её. Для удаления записи, войдите в редактирование записи и пролистайте диалоги вниз до тех пор, пока не увидите пункт .Удалить точку.. При удалении записи из середины таблицы, все последующие записи сместятся вверх. Удаление возможно только если количество точек больше двух.

3.4.13.5 Проверка механизмов

Данный раздел позволяет осуществить просмотр всех измеряемых сигналов и выполнить ручное управление любым механизмом горелки. Данный раздел используется при вводе котла в эксплуатацию и при его обслуживании. Вход в это меню возможен только при отключенной горелке. Раздел представлен следующими пунктами:

Входы.

Данный пункт меню состоит из серии страниц, отображающих состояние всех дискретных и аналоговых сигналов. Навигация между страницами осуществляется кнопками ВНИЗ и ВВЕРХ.

Заслонки.

В данном пункте меню можно проверить управляемость заслонок газа и воздуха. Выберите нужную заслонку и нажимайте кнопку ВВЕРХ для открытия заслонки и ВНИЗ для закрытия. Во второй строке будет отображаться текущее сопротивление переменного резистора положения заслонки и приведённое к процентам в соответствии с калибровкой (см. раздел 3.4.14.3.) положение заслонки.

Клапаны.

В данном пункте меню можно проверить работоспособность всех клапанов. Выберите нужный клапан из списка, и нажмите кнопку ВВЕРХ, чтобы подать на него управляющий сигнал и ВНИЗ, чтобы выключить его.

Прочее.

В данном пункте меню можно проверить работоспособность остальных устройств, подключенных к дискретным выходам. Управление устройствами осуществляется таким же образом, как и клапанами.

3.4.13.6 Сброс всех настроек

При помощи данного пункта меню можно сбросить все параметры в значения по умолчанию. Используйте его с осторожностью. Перед сбросом будет выдано подтверждающее сообщение.

3.4.13.7 Версия программы

При помощи данного пункта меню можно узнать текущие версии программного обеспечения автомата.

3.4.13.8 Смена прошивки

Контрольный блок автомата горения поддерживает смену программного обеспечения через интерфейс RS485. Выберите этот пункт меню, если вы решили сменить прошивку блока. После выдачи подтверждающего сообщения блок перейдет в режим загрузчика и остановит выполнение программы. После этого можно загрузить в него новую прошивку специальной программой для персонального компьютера. Подробнее о процедуре записи прошивки смотрите в описании этой программы. Если вы передумали менять прошивку, сбросьте питание блока для перезапуска.

4 Требования безопасности

4.1. Источниками опасности при монтаже и эксплуатации является электрический ток.

4.2. Безопасность эксплуатации блока управления обеспечивается:

- 1) изоляцией электрических цепей;
- 2) надежным креплением при монтаже на объекте;
- 3) конструкцией, все токоведущие части расположены внутри корпуса, обеспечивающего защиту обслуживающего персонала от соприкосновения с ними.

4.3. Размещение блока на объекте должно обеспечивать удобство заземления и его контроль. При испытаниях и эксплуатации блок обязательно должен быть заземлен.

4.4. К работе по монтажу, наладке, техническому обслуживанию и эксплуатации шкафа управления допускается персонал, имеющий необходимую квалификацию, прошедший проверку знаний и допущенный к работам на опасных производственных объектах, Правил ПТЭ и ПТБ, изучивший эксплуатационную документацию шкафа, имеющий допуск и квалификационную группу по технике безопасности не ниже II, а по электробезопасности не ниже III.

4.5 Подключение и отключение блока, устранение дефектов, замена узлов и деталей должны производиться при отключенном электропитании.

4.6 По способу защиты человека от поражения электрическим током устройства относятся к классу 01 по ГОСТ 12.2.007.0.-75.

4.7. Подключение и отключение элементов электрооборудования, устранение дефектов, замену узлов и деталей производить при отключенном электропитании.

4.8. Эксплуатация устройств разрешается только при наличии инструкции по технике безопасности, утвержденной руководителем предприятия-потребителя и учитывающей специфику применения на конкретном тепловом агрегате.

5 Использование по назначению

5.1 Порядок установки

5.1.1 От места изготовления до места монтажа горелку должны транспортировать в заводской упаковке.

Распаковку горелки производить в следующем порядке:

- а) снять крышку ящика упаковки;
- б) снять элементы фиксации горелки в ящике;
- в) вынуть горелку из ящика.

5.1.2 Расконсервацию горелки производить протираанием ветошью, смоченной маловязкими маслами или растворителями по ГОСТ 8505-80, ГОСТ 3134-78, ГОСТ 433-76.

Перед монтажом произвести внешний осмотр горелки. Не допускается монтировать горелку до устранения дефектов. Ослабленные гайки и болты подтянуть.

5.2 Подготовка к работе

5.2.1 Подготовку горелки к работе выполнять с соблюдением мер безопасности, указанных в разделе 4, и порядок установки, указанный в разделе 5.1.

5.2.2 Подготовить тепловой агрегат к пуску в соответствии с инструкцией по эксплуатации.

5.2.3 Проверить и при необходимости выставить положение газового коллектора поз.10 (ПРИЛОЖЕНИЕ 7). Регулировка осуществляется штоком поз.11 и контрится гайкой.

5.2.4 Проверить и при необходимости выставить в «0» положение воздушной заслонки в соответствии 5.2.10.

5.2.5 Проверить топливную систему на герметичность пенообразующим составом.

5.2.6 Утечки газа не допускаются.

5.2.7 Закрывать кран на газопроводе.

5.2.8 Заземлить горелку согласно требованиям ПУЭ.

5.2.9 Подключение электрических коммуникаций газовой арматурной группы и собственно горелки следует вести согласно схеме внешних подключений ПРИЛОЖЕНИЕ 6 и таблицы назначения жгутов ПРИЛОЖЕНИЕ 8.

5.2.10 Произвести настройку датчиков горелки:

Датчик-реле минимального давления воздуха поз.7 настроить на 0,2 кПа

Датчик-реле минимального давления газа поз.8 настроить на 0,2 кПа

Датчик-реле максимального давления газа поз.9 настроить на 2 кПа

Датчик-реле давления газа в составе аппаратуры проверки герметичности поз.15 настроить на 2 кПа

5.2.11 Выполнить предварительную настройку кулачков привода воздушной заслонки поз.5.

Для этого необходимо:

- снять крышку привода.

- с помощью отвертки вращаем винт на соответствующем кулачке добившись срабатывания микровыключателя на 2-5°, что соответствует нулевому положению.

- так же выставляется второй кулачок до срабатывания микровыключателя на 30°.

- установить крышку привода.

5.2.12 При подаче напряжения сети электропитания провести тщательный функциональный контроль работы горелки и блока управления без подачи газа согласно руководства по эксплуатации.

5.3 Порядок работы

5.3.1 Проверить правильность заземления горелки согласно ПУЭ.

5.3.2 До включения электропитания проверить правильность подключения сети 220 В.

5.3.3 Включить электропитание горелки выключателем в распределительном щите и на лицевой панели блока управления горелкой.

5.3.4 Произвести тщательный функциональный контроль.

5.3.4.1 Войти в режим проверки входов в меню блока управления и проверить:

1) Срабатывание датчика реле минимального давления воздуха. Для проверки нужно снять крышку реле и нажать отверткой на качельку у основания микровыключателя, имитируя срабатывание реле при давлении воздуха выше уставки. При замыкании на экране будет появляться «0» вместо «1», что означает исчезновение состояния аварии по минимальному давлению воздуха.

2) Срабатывание датчика реле минимального давления газа. Для этого нужно снять крышку реле и нажать отверткой на качельку у основания микровыключателя, имитируя срабатывание реле при давлении газа выше уставки. При замыкании на экране

будет появляться «0» вместо «1», что означает исчезновение состояния аварии по минимальному давлению газа.

3) Срабатывание датчика реле максимального давления газа. Для этого нужно снять крышку реле и нажать отверткой на качельку у основания микровыключателя, имитируя срабатывание реле при давлении газа выше уставки. При замыкании на экране будет появляться «1» вместо «0», что означает срабатывание аварии по максимальному давлению газа.

4) Срабатывание датчика реле давления газа в составе аппаратуры проверки герметичности. Для этого нужно снять крышку реле и нажать отверткой на качельку у основания микровыключателя, имитируя срабатывание реле при давлении газа выше уставки. При замыкании на экране будет появляться «1» вместо «0».

5.3.4.2 Войти в режим проверки выходов в меню блока управления и проверить работу регуляторов и исполнительных устройств в ручном режиме.

6 Техническое обслуживание

6.1 Общие указания.

Техническое обслуживание горелки доверяйте обученному персоналу.

При использовании горелки производите следующие виды технического обслуживания:

- ТО1, выполняемое через 650...750 часов использования горелки, трудоемкость 0,75 чел. час или ежемесячно.

- ТО2, выполняемое через 5000...6000 часов использования горелки, трудоемкость 1,5 чел. час или перед началом отопительного сезона.

6.2 Порядок технического обслуживания горелки приведен в таблице 4.

Таблица 4 Порядок технического обслуживания горелки

Содержание работ	Технические требования	Приборы и приспособления	Примечания
ТО1			
Проверьте герметичность соединений рампы газовой	Отсутствие утечек	Газовый индикатор или мыльная эмульсия	Визуально
Проверьте отключение подачи газа при погасании контролируемого пламени путем отсоединения провода от контакта блока управления ХТ1/1	Убедитесь в появлении пламени и его погасании. Индикация АВАРИЯ на лицевой панели блока управления	Отвертка	Визуально. При включенной горелке на контакте 1 напряжение 220В
Проверьте действие блокировок горелки, в том числе по контролируемым параметрам агрегата	Горелка должна блокироваться при установке шкалы реле поз.7 и 8 ниже, реле поз. 9 выше значений, указанных в п.5.2.9	Отвертка, мультиметр	
ТО2			

Проверьте надежность заземления	Сопrotивление между металлической нетоковедущей частью и зажимом заземления не более 0,1 Ом	Мультиметр	
Проверьте соблюдение экологических требований к сжиганию газа, если производились изменения в технологии сжигания газа	Параметры должны соответствовать таблице 1	Газоанализатор	При неизменной технологии, проверку производить 1 раз в 3 года
Проверьте функционирование контроля герметичности	Ослабьте заглушку между клапанами 12 и 8. Проведите тест на герметичность. Если контроль герметичности работает исправно, то произойдет блокировка пуска с индикацией АВАРИЯ. Верните все в исходное состояние.	Отвертка	Проверьте установку шкалы реле 5.
Почистите фильтр перед газовой рампой	Отсутствие загрязнения	Ключи гаечные	Разобрать и продуть воздухом

7 Характерные неисправности и методы их устранения

Перечень возможных неисправностей и методы их устранения приведены ниже:

Вид неисправности	Возможная причина	Способ устранения
1	2	3
1) После цикла вентиляции не происходит розжиг горелки.	1) Неисправно устройство контроля пламени.	Проверить работоспособность датчика контроля пламени, при необходимости заменить.
	2) Автоматические клапаны не открываются.	Проверить исправность клапанов и цепей электропитания клапанов. При необходимости устранить обрыв или заменить клапаны.
	3) Отсутствует или неустойчивая искра.	Проверить исправность трансформатора розжига, состояние цепей электропитания, высоковольтного кабеля, изоляторов и искровой зазор. Проверить наличие искры при включенном вентиляторе горелки.
2) После розжига горелки или при переходе на другой режим горения происходит погасание пла-	1) Неисправно устройство контроля пламени.	Проверить работоспособность датчика контроля пламени, при необходимости заменить.

мени.	2) Происходит отрыв пламени.	Отрегулировать соотношение газ-воздух.
	3) Контролируемые параметры не в норме.	Привести контролируемые параметры в норму.
	4) Неисправен блок управления горелкой.	Отремонтировать или заменить блок управления горелкой.
3) Повышенный шум вентилятора	1) Неисправности в подшипниках вала электродвигателя.	Смазать подшипники вала электродвигателя и при необходимости заменить.
	2) Ослаблено крепление или нарушена регулировка воздушной заслонки.	Отрегулировать или закрепить детали воздушной заслонки.
4) Пульсация пламени при розжиге горелки	1) Большой или очень малый расход газа и воздуха в момент розжига горелки	Установить рекомендуемые значения давления газа и воздуха перед горелкой и разрежения за котлом.
5) Вентилятор не подает требуемое количество воздуха для сжигания газа.	1) Неправильное вращение колеса вентилятора.	Проверить правильность подключения двигателя вентилятора и при необходимости поменять последовательность фаз.
	2) Неправильно отрегулирована воздушная заслонка.	Отрегулировать воздушную заслонку в соответствии с таблицей.
	3) Повышенное давление в топке котла.	Устранить неисправность котла и газоходов.
6) Не запускается электродвигатель вентилятора	1) Сработало тепловое реле защиты.	Взвести тепловое реле.

8 Упаковка и транспортирование

8.1 Горелка поставляется упакованной в ящики вместе с комплектом запасных частей и комплектом эксплуатационной документации.

8.2 Комплект поставки указан в паспорте.

8.3 При погрузо-разгрузочных работах и транспортировании следует избегать резких ударов и вибрационных действий, способных вызвать повреждение горелки.

8.4 Транспортировка упакованной горелки возможна любым видом транспорта.

9 Хранение

9.1 При хранении горелки необходимо обеспечить ее сохранность и комплектность.

9.2 При хранении горелки на месте использования:

- отключите напряжение с блока автоматики;
- закройте кран на газовой рампе, откройте свечу на газопроводе;
- обеспечьте сохранность сборочных единиц;
- закрывайте горелку полиэтиленовой пленкой или другим подобным материалом для предотвращения загрязнений.

9.3 Горелки хранить в закрытом помещении при температуре воздуха от минус 30 до плюс 50°C и относительной влажности от 30 до 80%.

9.4 Перед постановкой на длительное хранение, произвести техническое обслуживание в объеме ТО-1 и ТО-2 с переконсервацией через 24 месяца.

10 Ремонт

10.1 Все виды ремонта горелок могут производиться на предприятии-изготовителе в установленном порядке по заявкам эксплуатирующих органов.

11 Утилизация

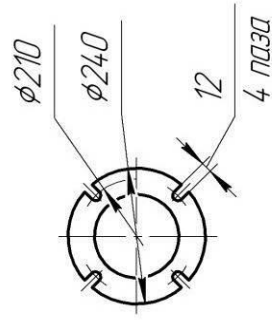
11.1 При подготовке и отправке горелок в утилизацию, а так же при их утилизации не требуется специальных мер безопасности.

11.2 Утилизации подлежат все виды горелок.

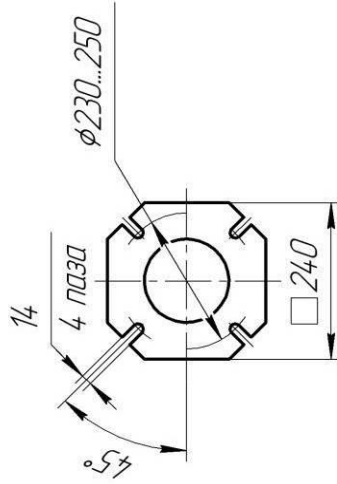
Характерные размеры горелки АЛГАИ

Размер фланца для крепления
 к газопользующему агрегату

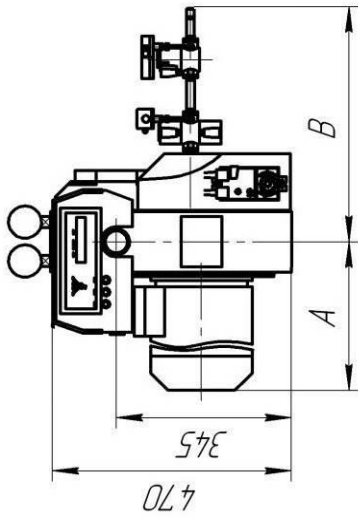
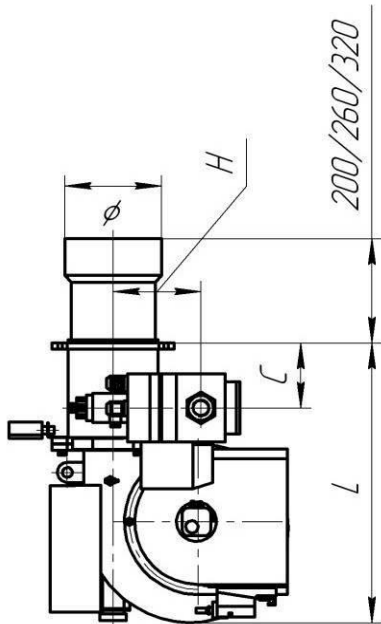
АЛГАИ-0,34; 0,45



АЛГАИ-0,6; 0,8; 1,0



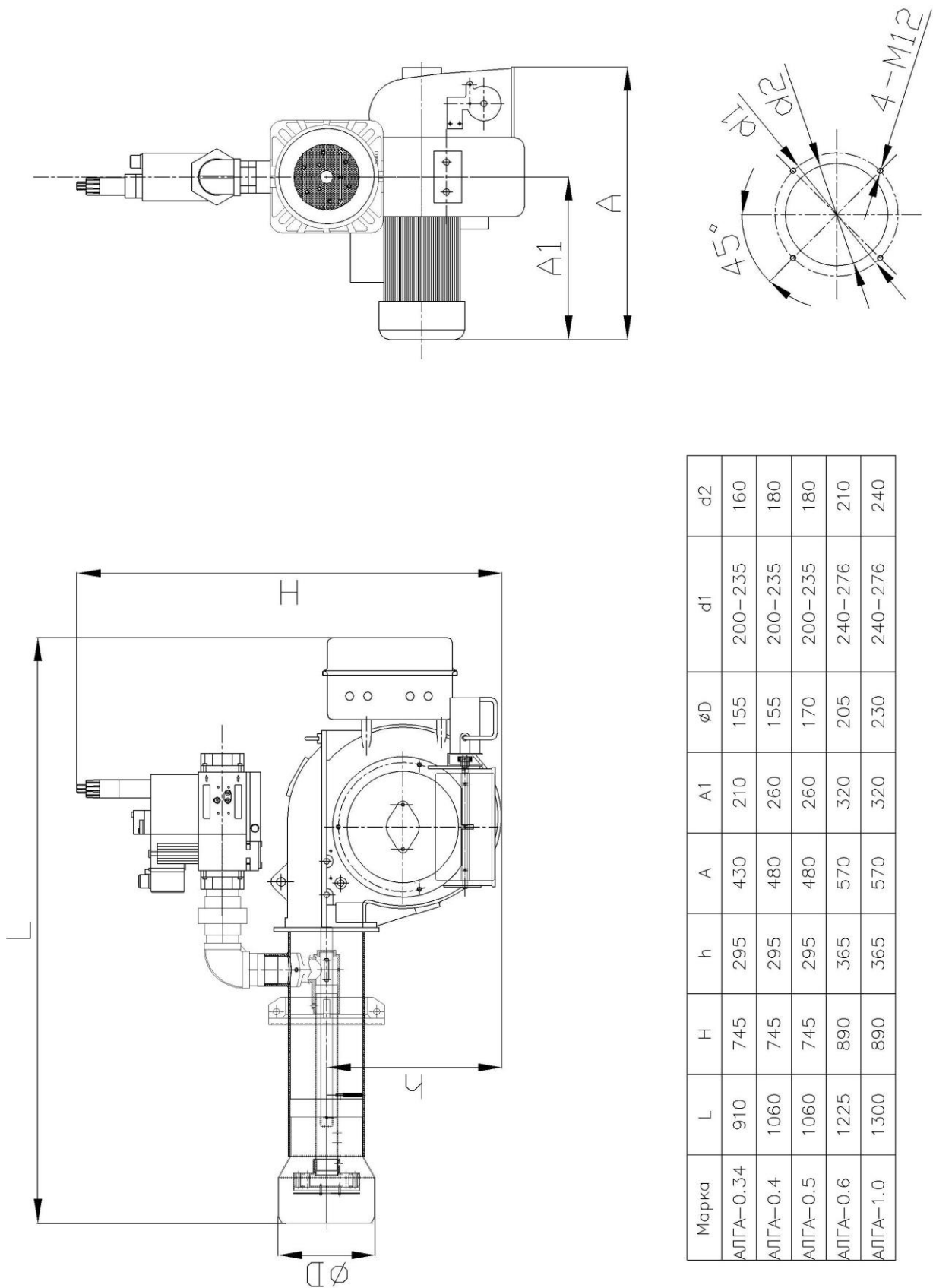
Вид 1



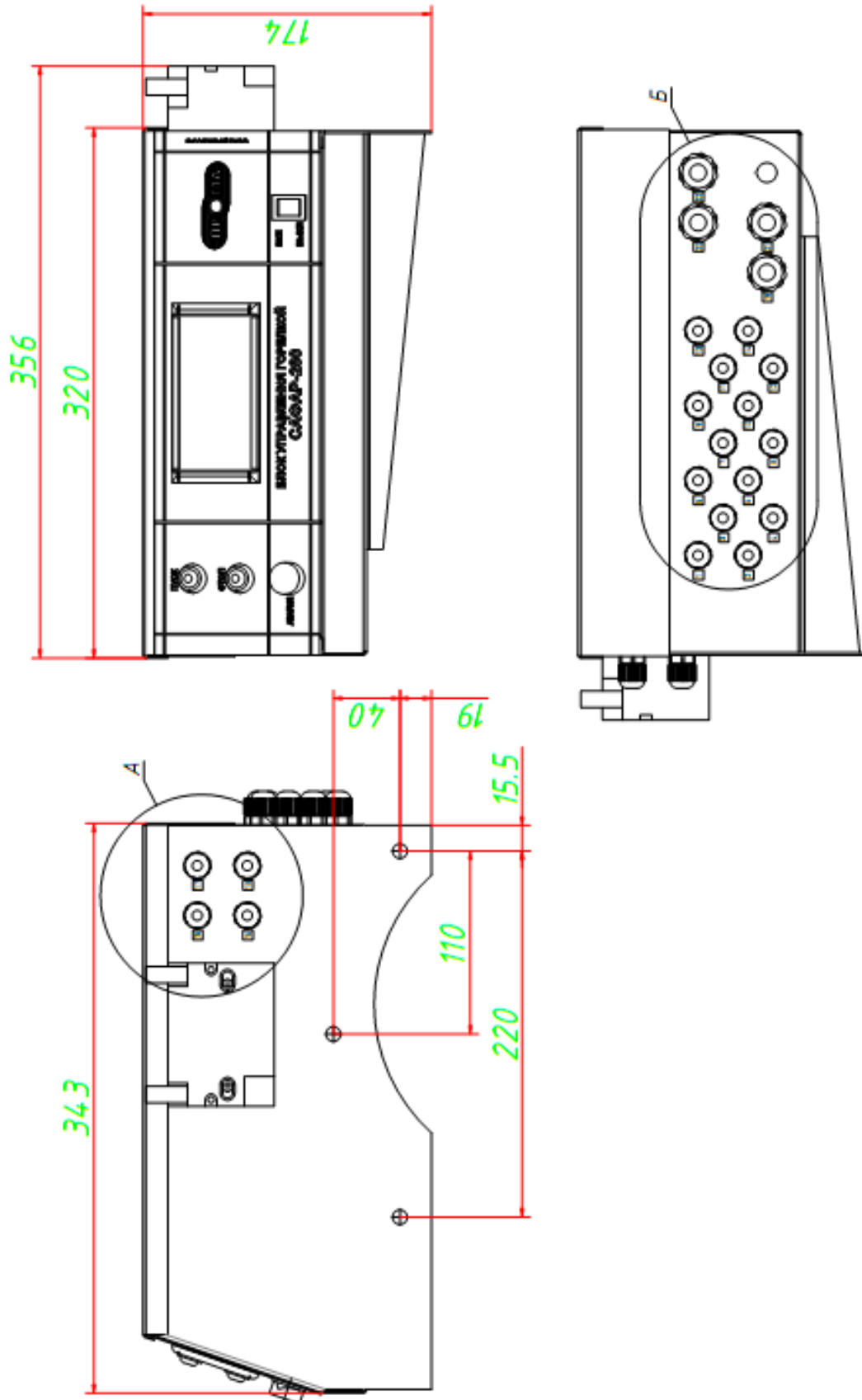
Вид 2
 остальное смотри вид 1

Марка	0,34	0,45	0,6	0,8	1,0
φ	156	156	177	177	194
A	265	265	300	300	300
B	560	550	690	690	690
L	650	650	705	705	705
C	170	170	175	175	175
H	145	136	165	165	165

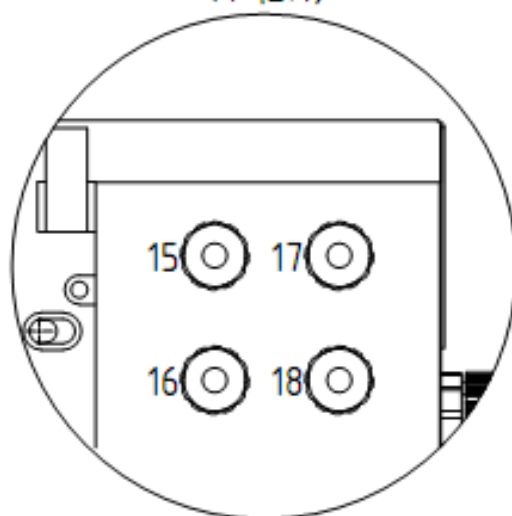
Характерные размеры горелки АЛГА



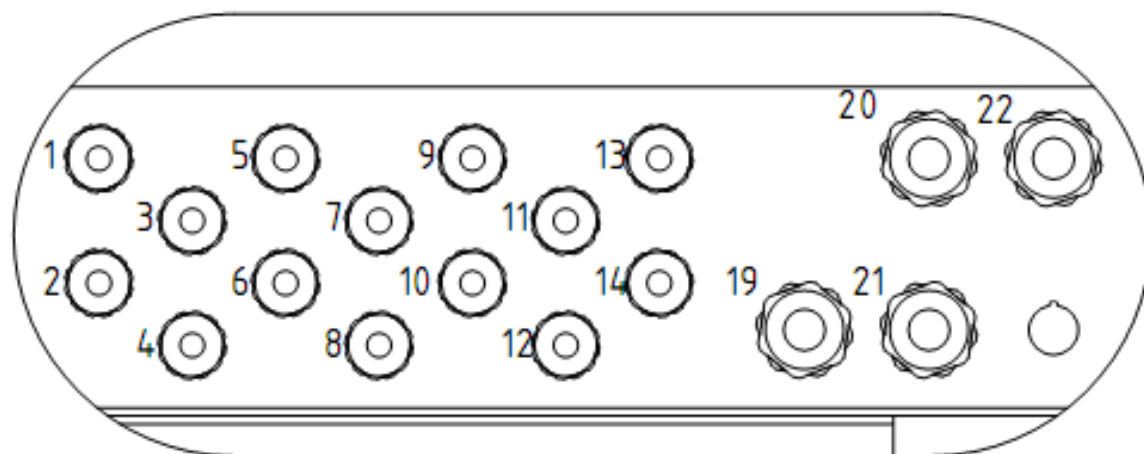
КОНСТРУКЦИЯ И ГАБАРИТНЫЕ РАЗМЕРЫ БЛОКА УПРАВЛЕНИЯ



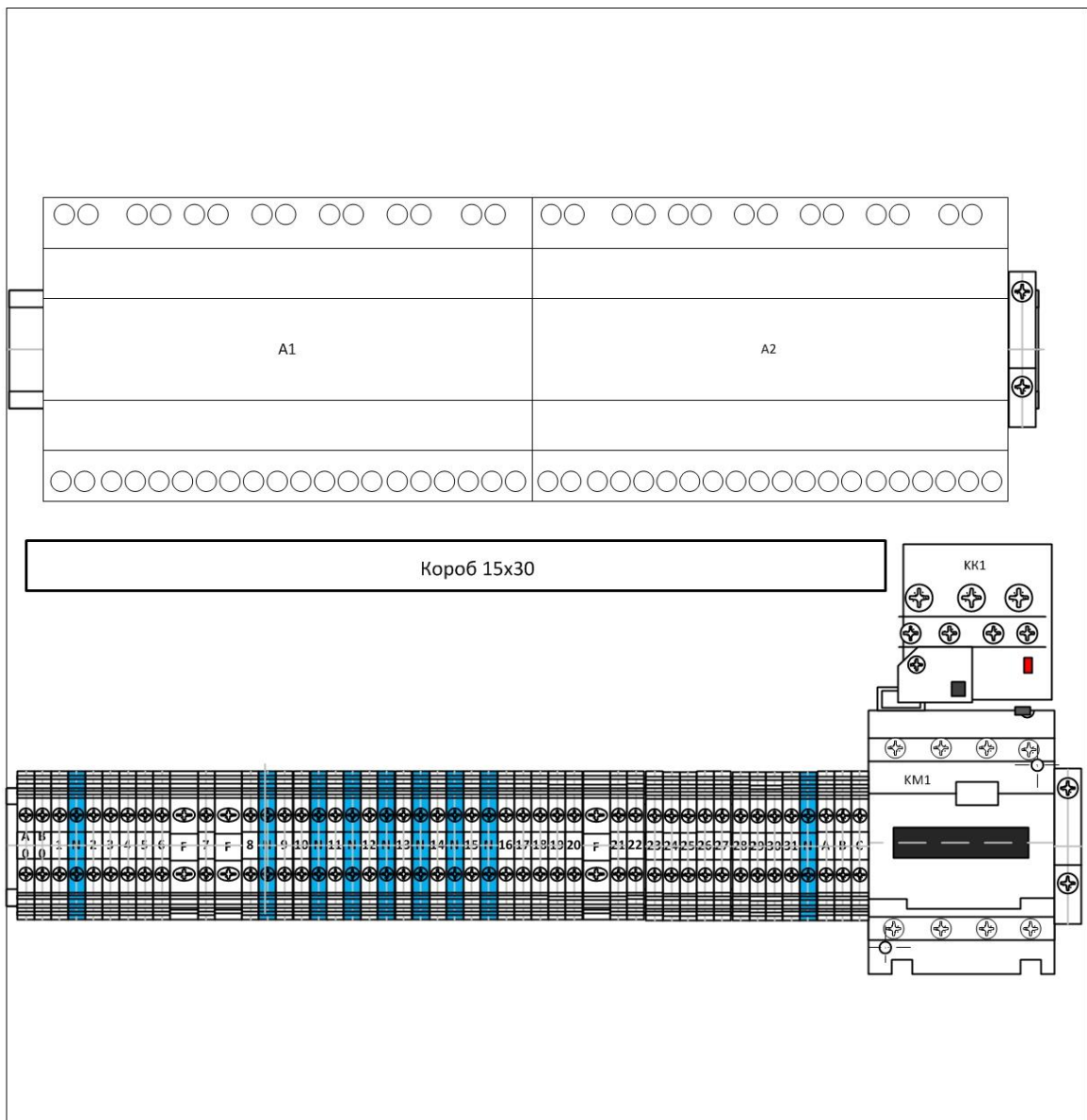
A (2:1)



Б (2:1)



ВНУТРЕННИЙ МОНТАЖ БЛОКА УПРАВЛЕНИЯ



Перечень элементов внутренней панели блока управления

№	Поз. обозначение	Наименование
1	A1	Блок расширения САФАР-БЗК №1
2	A2	Блок расширения САФАР-БЗК №2
3	KK1	Реле электротепловое РТИ-1308
4	KM1	Контактор КМИ 10910 9 А 230 В/АС 3 ИНО

ПРИЛОЖЕНИЕ 4

НАЗНАЧЕНИЕ И ХАРАКТЕРИСТИКИ ВЫХОДНЫХ ЭЛЕКТРИЧЕСКИХ ЦЕПЕЙ БЛОКА УПРАВЛЕНИЯ

Цепь	Назначение
A0	RS-485 A
B0	RS-485 B
1	КЭ
N	N
2	IRT1+
3	RT1+
4	RT1-
5	IRT1-
6	P возд
F	F
7	P АКГ
F	F
8	Заслонка открыть
N	N
9	Заслонка закрыть
10	Клапан отсекаТЕЛЬ
N	N
11	ИВН
N	N
12	Клапан №1
N	N
13	Клапан №2
N	N
14	КБ
N	N
15	Клапан запальника
N	N
16	Авария-О
17	Авария-НР
18	Окончание розжига -О
19	Окончание розжига -НР
20	P газа низкое
F	F
21	P газа высокое
22	МГ/БГ

23	ПУСК
24	СТОП
25	(4-20 мА) P пара
26	+24 В
27	Общий
28	АВАРИЙНЫЙ СТОП
29	Вентилятор 220 В фаза А
30	Вентилятор 220 В фаза В
31	Вентилятор 220 В фаза С
N	N
A	A
B	B
C	C

A0 - Цепь интерфейса RS-485 протокол Modbus RTU.

B0 – Цепь интерфейса RS-485 протокол Modbus RTU .

1 – Цепь подключения ионизационного электрода или фотодатчика, для контроля пламени запальника или горелки.

2, 3, 4, 5 – Цепь подключения термосопротивления Pt100 по четырехпроводной схеме.

6 – Цепь подключения аварийного реле понижения давления воздуха. Реле должно коммутировать на этот вход 220 В фаза. По умолчанию вход настроен на нормально-замкнутое (НЗ) состояние при давлении воздуха выше уставки. При размыкании реле – авария.

7 - Цепь подключения реле давления газа в составе схемы контроля герметичности. Реле должно коммутировать на этот вход 220 В фаза. По умолчанию вход настроен на нормально-замкнутое (НЗ) состояние при давлении газа ниже уставки.

8, 9 - Цепь управления воздушной заслонкой. В режиме малого горения 220 В фаза на контакте 9, в режиме большого горения – на контакте 8.

10 – Цепь управления клапаном-отсекателем. Коммутирует на выход 220 В фаза для открытия клапана.

11 - Цепь управления трансформатором розжига. Коммутирует на выход 220 В.

12 - Цепь управления клапаном малого горения. Коммутирует на выход 220 В фаза для открытия клапана.

13 - Цепь управления клапаном большого горения. Коммутирует на выход 220 В фаза для открытия клапана.

14 - Цепь управления клапаном безопасности. Коммутирует на выход 220 В фаза для закрытия клапана.

15 - Цепь управления клапаном запальника. Коммутирует на выход 220 В фаза для открытия клапана.

16, 17 - Цепь индикации возникновения какой либо аварии. Нормально разомкнутые «сухие» контакты реле. Замыкаются при возникновении аварии.

18, 19 - Цепь индикации окончания розжига горелки. Нормально разомкнутые «сухие» контакты реле. Замыкаются по окончанию процесса розжига.

20 - Цепь подключения аварийного реле понижения давления газа. Реле должно коммутировать на этот вход 220 В фаза. По умолчанию вход настроен на нормально-замкнутое (НЗ) состояние при давлении газа выше уставки. При размыкании реле – авария.

21 - Цепь подключения аварийного реле повышения давления газа. Реле должно коммутировать на этот вход 220 В фаза. По умолчанию вход настроен на нормально-разомкнутое (НР) состояние при давлении газа ниже уставки. При замыкании реле – авария.

22 – Входная цепь управления режимом малое горение – большое горение. Подача на этот вход 220 В фаза переводит блок управления в режим малого горения, отсутствие 220 В фаза - в режим большого горения (если выключен регулятор) или управление передается регулятору (если включен регулятор).

23 – Входная цепь подключения дистанционного запуска блока управления. Наличие на этом входе 220 В фаза - запуск.

24 - Входная цепь подключения дистанционного останова блока управления. Наличие на этом входе 220 В фаза - останов.

25 - Цепь подключения аналогового (4-20 мА) датчика давления пара.

26 – Цепь подключения общего (0В) сигнала с аналоговых датчиков, в случае подключения датчика с активным токовым выходом.

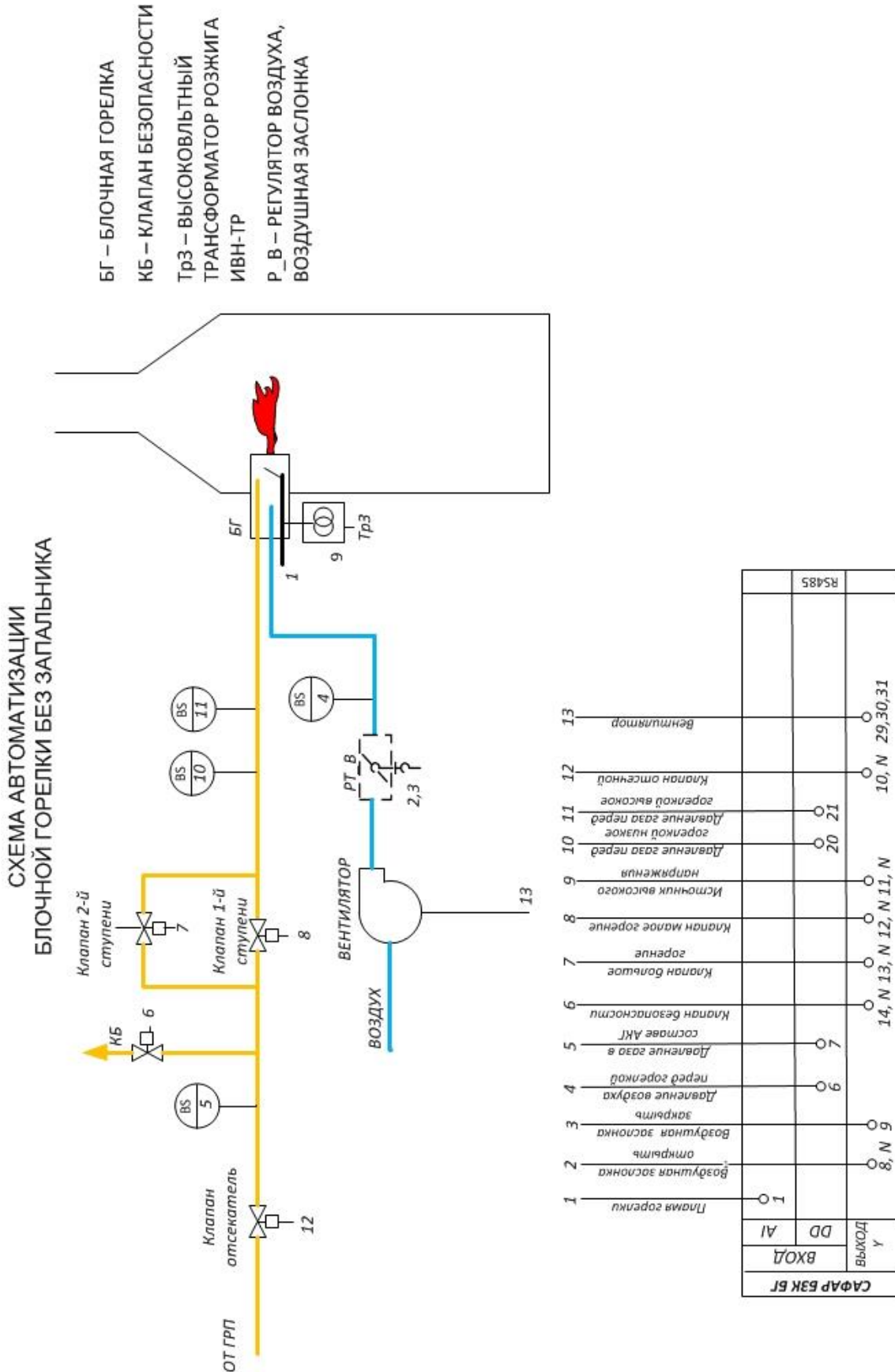
27 – Цепь электропитания +24 В аналоговых датчиков, в случае подключения датчиков по схеме «токовая петля».

28 - Входная цепь подключения аварийного останова блока управления. Наличие на этом входе 220 В фаза - аварийный останов.

29, 30, 31 – Цепи управления электродвигателем вентилятора.

N, A, B, C – Цепи подключения электропитания блока управления и электродвигателя вентилятора.

СХЕМЫ АВТОМАТИЗАЦИИ БЛОЧНОЙ ГОРЕЛКИ С ДИСКРЕТНЫМ РЕГУЛИРОВАНИЕМ



Пример схемы автоматизации блочной горелки без запальника

Пример спецификации к схеме автоматизации блочной горелки без запальника
(мощность 0,6; 0,8; 1 МВт)

4	Реле давления воздуха перед горелкой ДРДМ -1ДИ	ШТ.	1
5	Реле давления для проверки герметичности клапанов ДРДМ - 5ДИ	ШТ.	1
6*	Клапан безопасности нормально открытый КЭГ-20НО	ШТ.	1
7*	Газовый электромагнитный клапан	ШТ.	1
8*	Газовый электромагнитный клапан	ШТ.	1
9	Источник высокого напряжения ИВН	ШТ.	1
10	Реле давления для контроля газа перед горелкой низкое ДРДМ-1ДИ	ШТ.	1
11	Реле давления для контроля газа перед горелкой высокое ДРДМ-5ДИ	ШТ.	1
12*	Газовый электромагнитный клапан	ШТ.	1
	Блок управления Сафар-БЗК- БГ	ШТ.	1

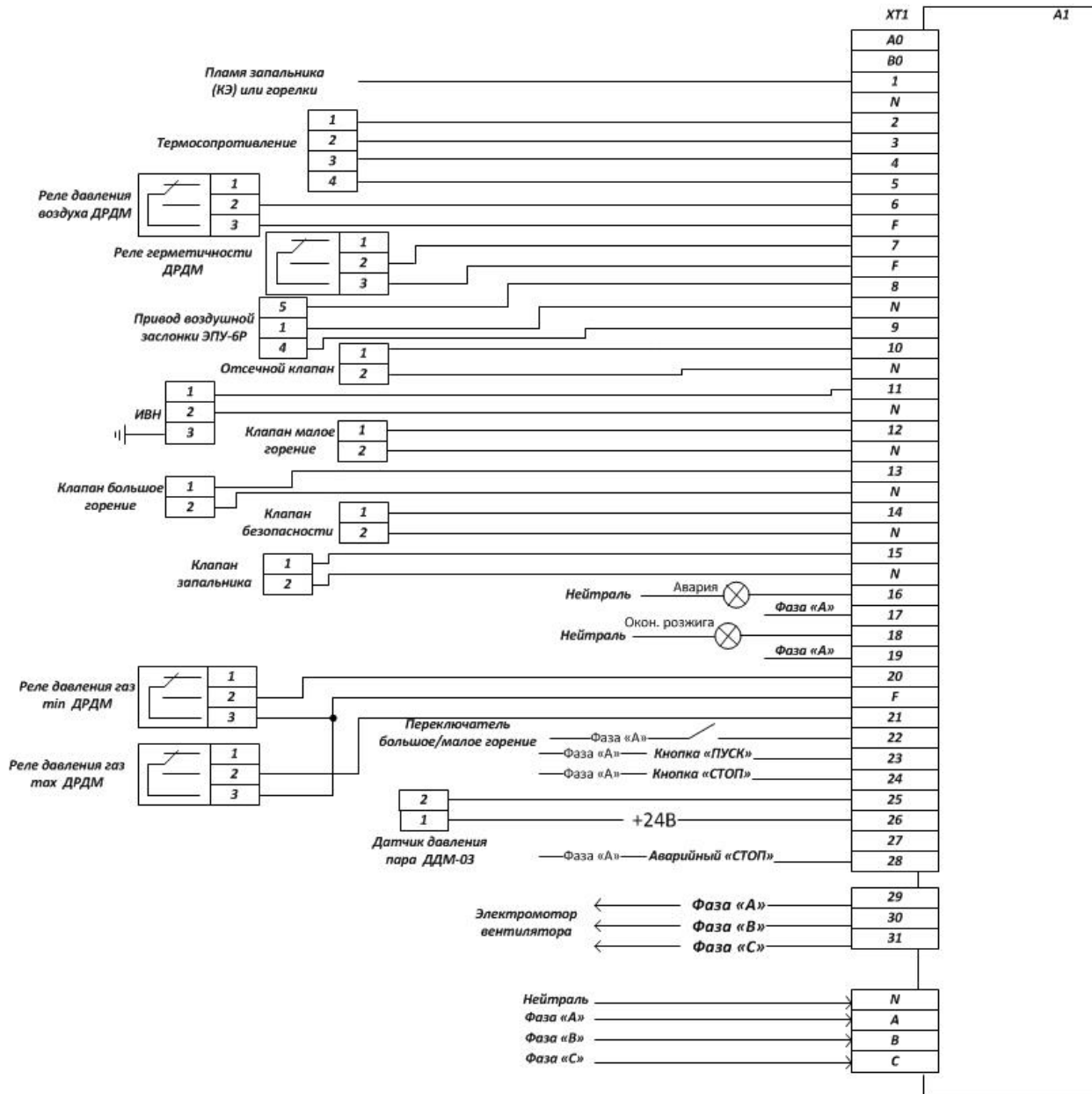
*Примечание. Допускается применять газовые клапана, имеющие сертификат соответствия техническим регламентам.

Пример спецификации к схеме автоматизации блочной горелки с запальником
(мощность от 1,2 МВт)

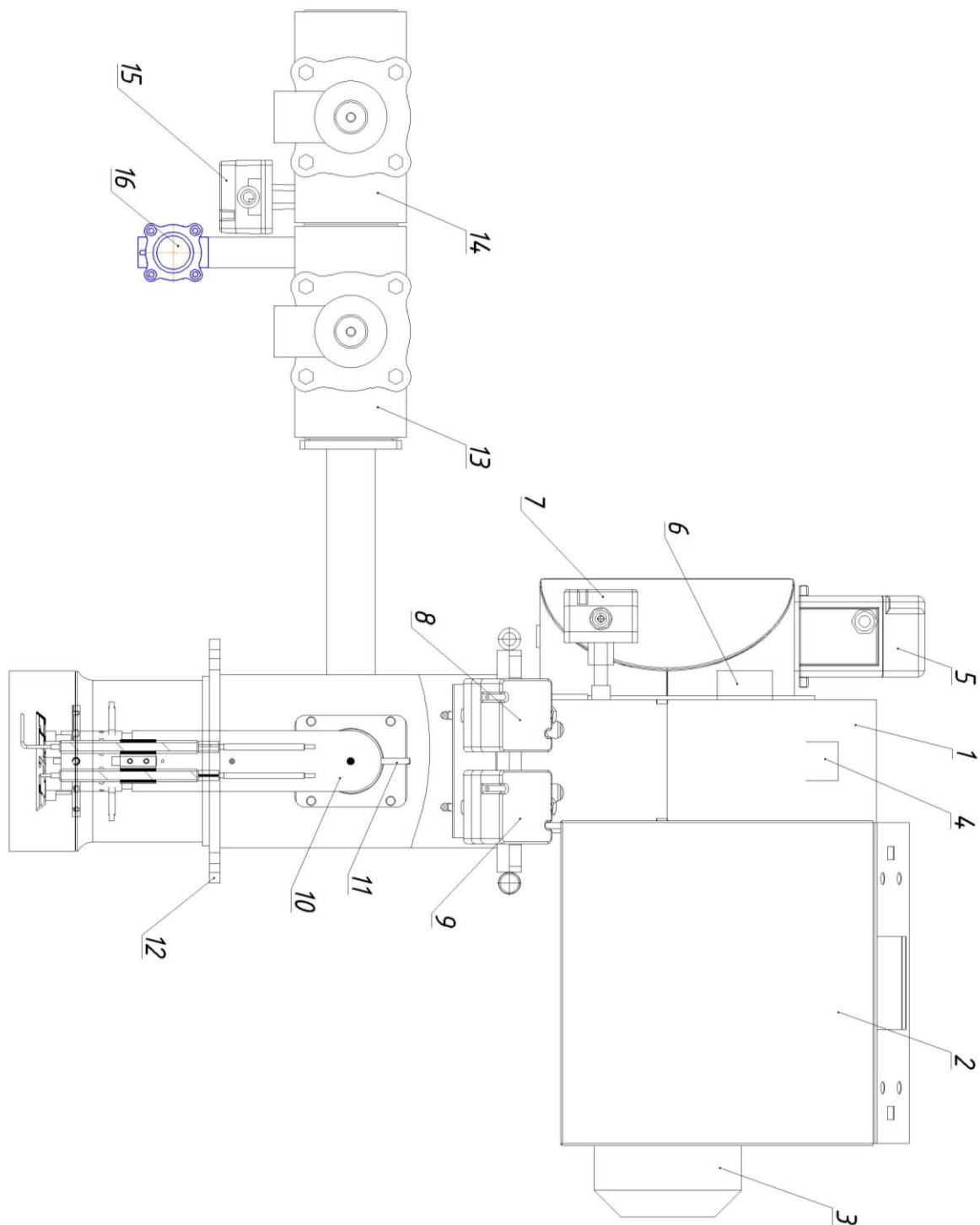
4	Реле давления воздуха перед горелкой ДРДМ -1ДИ	ШТ.	1
5	Реле давления для проверки герметичности клапанов ДРДМ - 5ДИ	ШТ.	1
6*	Клапан безопасности нормально открытый КЭГ-20НО	ШТ.	1
7*	Газовый электромагнитный клапан	ШТ.	1
8*	Газовый электромагнитный клапан	ШТ.	1
9	Источник высокого напряжения ИВН	ШТ.	1
10	Реле давления для контроля газа перед горелкой низкое ДРДМ-1ДИ	ШТ.	1
11	Реле давления для контроля газа перед горелкой высокое ДРДМ-5ДИ	ШТ.	1
12*	Газовый электромагнитный клапан	ШТ.	1
14*	Газовый электромагнитный клапан КЭГ-15	ШТ.	1
	Блок управления Сафар-БЗК- БГ	ШТ.	1

*Примечание. Допускается применять газовые клапана, имеющие сертификат соответствия техническим регламентам.

СХЕМА ВНЕШНИХ ПОДКЛЮЧЕНИЙ



ОБЩИЙ ВИД БЛОЧНОЙ ГОРЕЛКИ АЛГАИ



1. Корпус горелки. 2. Блок управления. 3. Электродвигатель вентилятора. 4. Глазок. 5. Привод воздушной заслонки. 6. Трансформатор. 7. Датчик-реле давления воздуха. 8. Датчик-реле давления газа минимум. 9. Датчик-реле давления газа максимум. 10. Газовый коллектор. 11. Регулировочный шток. 12. Установочный фланец. 13. Клапан трехпозиционный. 14. Клапан отсечной. 15. Датчик-реле утечки газа. 16. Клапан безопасности.

ПРИЛОЖЕНИЕ 8

НАЗНАЧЕНИЕ ЖГУТОВ

	Откуда идет		Куда идет	Марка провода	Длина, мм	Примечания
	Блок упр., клемма	Гермоввод				
№1	1	18	Контрольный электрод	Высоковольтный кабель	500	
№2	6, F	2	Реле Р возд Конт 2, 3	кор	1000	Гофра диам. 10 мм
№3	7, F	4	Реле АКГ Конт 2, 3	кор	1000	Гофра диам. 10 мм
№4	8, 9, N	5	Привод возд. заслонки	кор	1000	Гофра диам. 10 мм
№5	10, N	6	Клапан отсечной	кор	1000	Гофра диам. 10 мм
№6	11, N, корпус	16	ИВН	кор	1000	Гофра диам. 10 мм
№7	12, N	3	Клапан малого горения	кор	1000	Гофра диам. 10 мм
№8	13, N	8	Клапан большого горения	кор	1000	Гофра диам. 10 мм
№9	14, N	10	Клапан безопасности	кор	1000	Гофра диам. 10 мм
№10	20, F	12	Реле Р газа низкое	кор	1000	Гофра диам. 10 мм
№11	21, F	9	Реле Р газа высокое	кор	1000	Гофра диам. 10 мм
№12	28,29,30	19	Электродвигатель вентилятора	Кабель КГ 4х2,5	1000	
№13	N, A, B, C	21	Электроснабжение трехфазное	Кабель КГ 4х2,5		