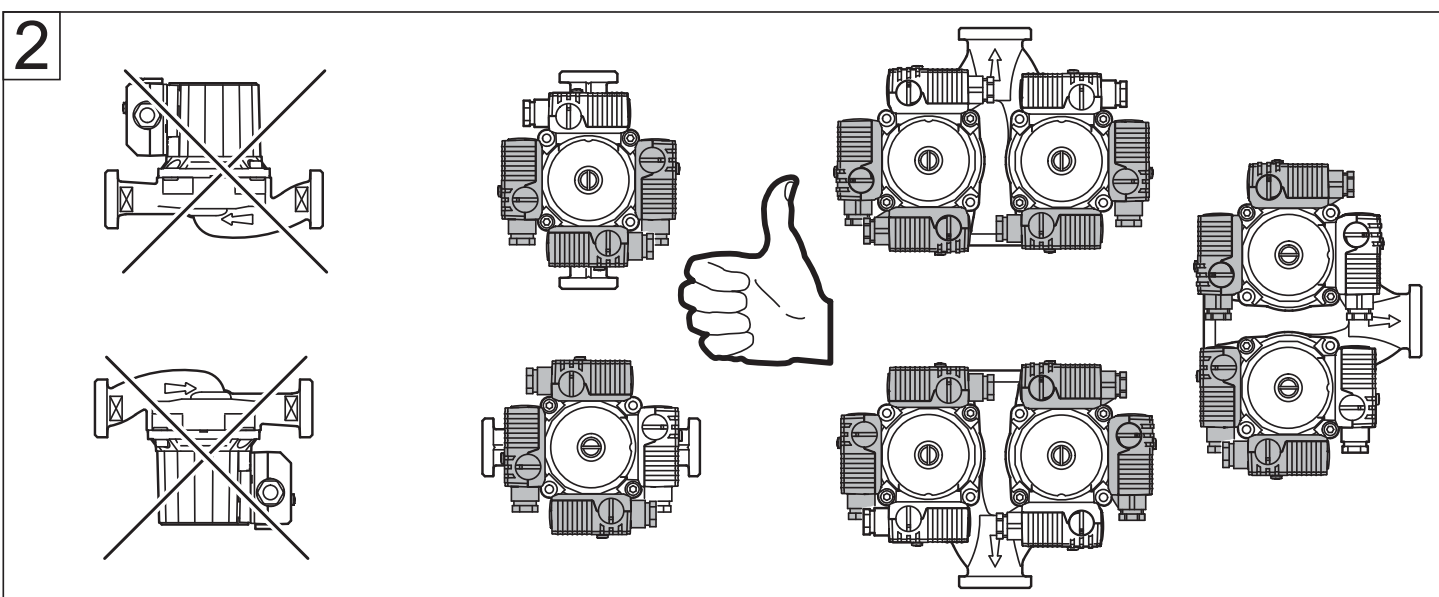
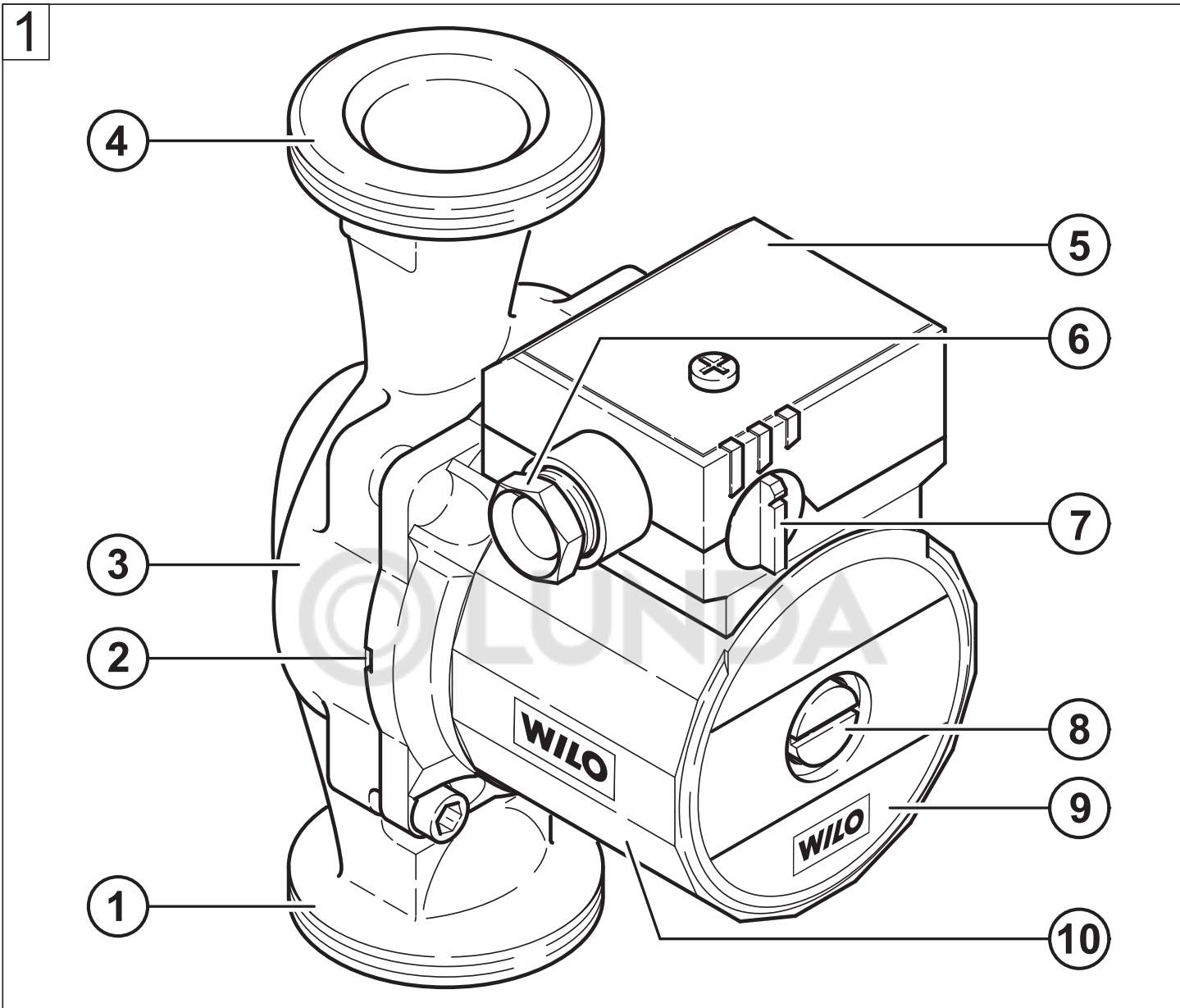
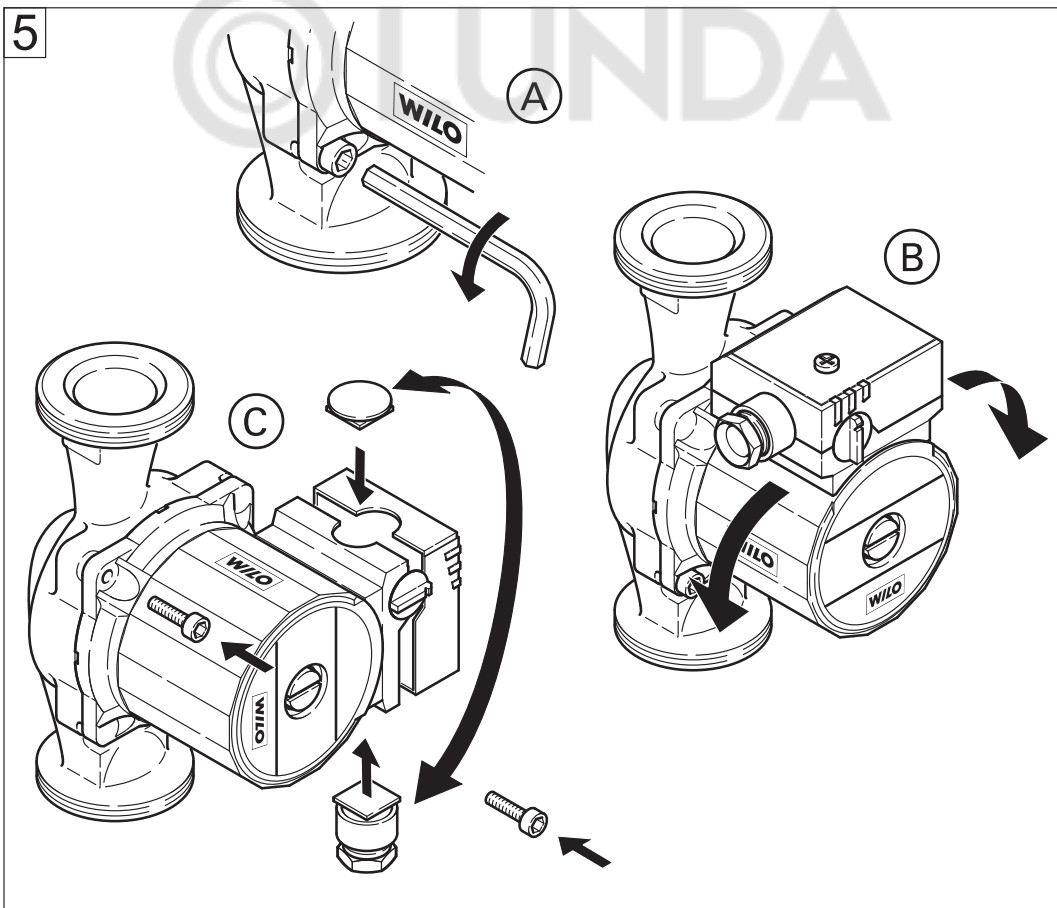
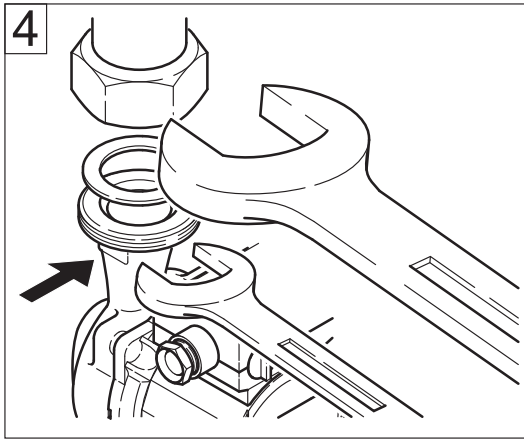
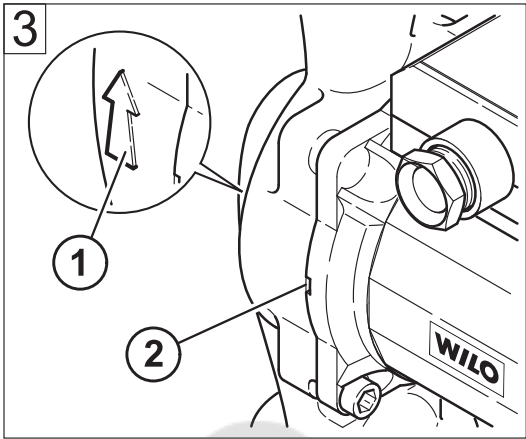




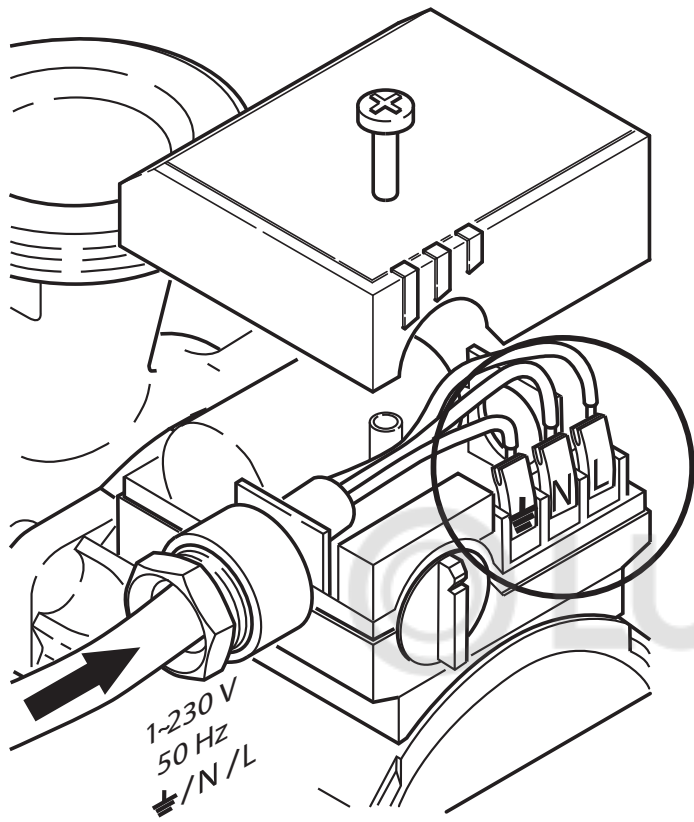
Wilo-Star RS, RSD, ST, RSG, AC

| | | | |
|------------|--|------------|---|
| D | Einbau- und Betriebsanleitung | PL | Instrukcja montażu i obsługi |
| GB | Installation and operating instructions | CZ | Návod k montáži a obsluze |
| F | Notice de montage et de mise en service | SK | Návod na montáž a obsluhu |
| NL | Montage- en bedieningsvoorschrift | RO | Instrucțiuni de montaj și exploatare |
| I | Istruzioni di montaggio, uso e manutenzione | GR | Οδηγίες εγκατάστασης και λειτουργίας |
| E | Instrucciones de instalación y funcionamiento | RUS | Инструкция по монтажу и эксплуатации |
| S | Installations- och skötselinstruktioner | LT | Montavimo ir naudojimo instrukcija |
| FIN | Huolto- ja käyttöohje | LV | Instalešanas un ekspluatācijas instrukcija |
| H | Beépítési és üzemeltetési utasítás | UK | Інструкція по монтажу та експлуатації |

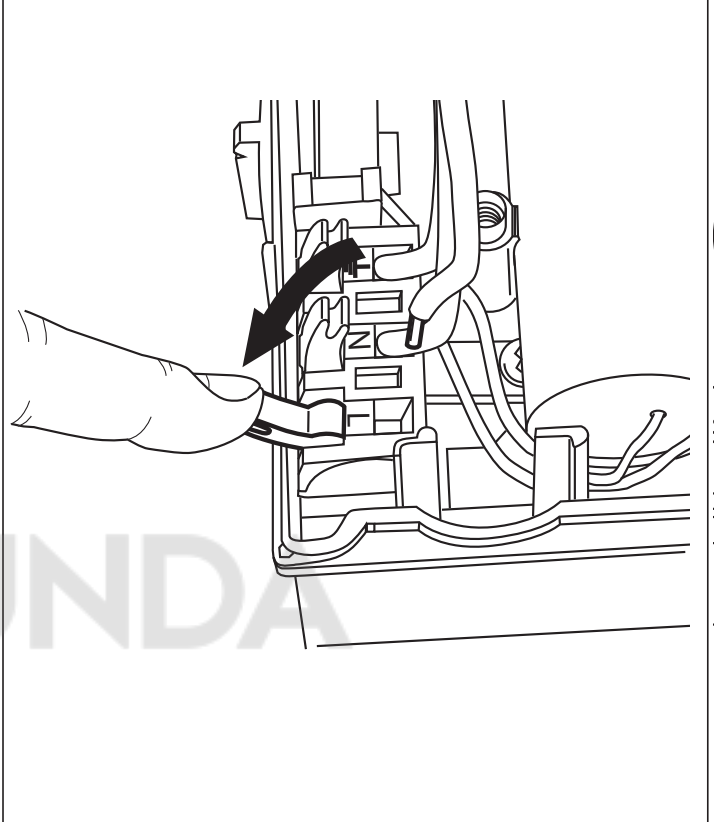




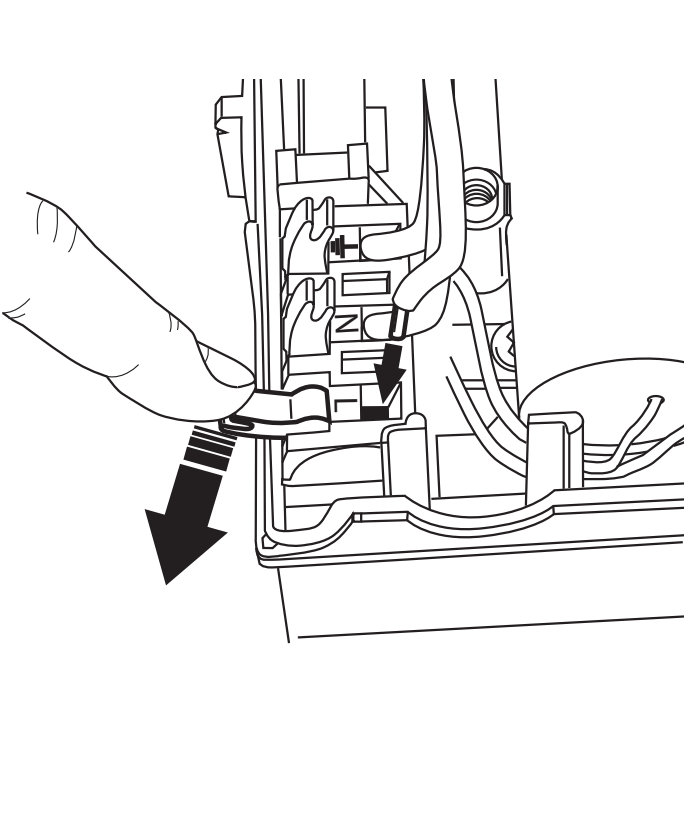
6



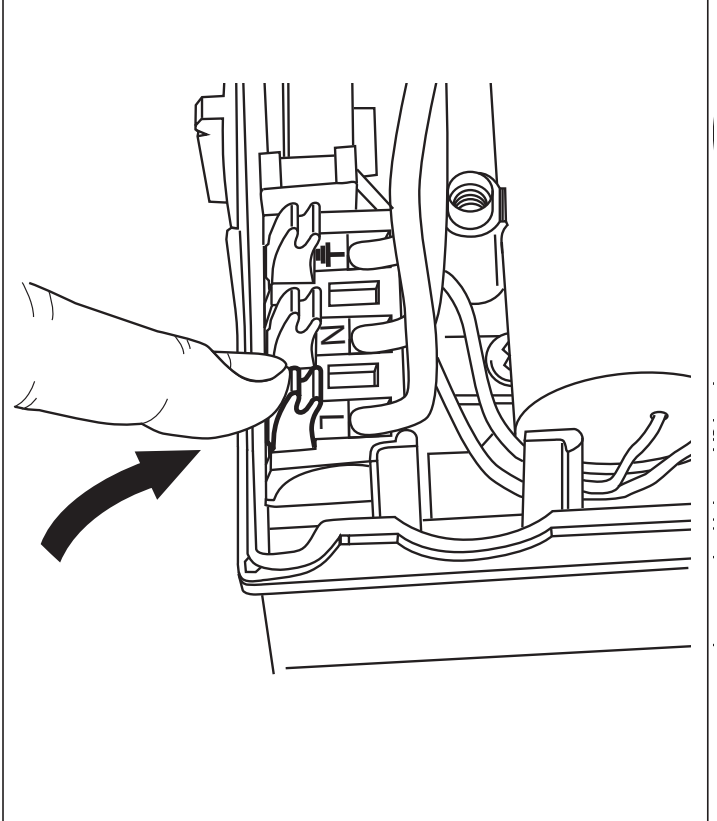
6a

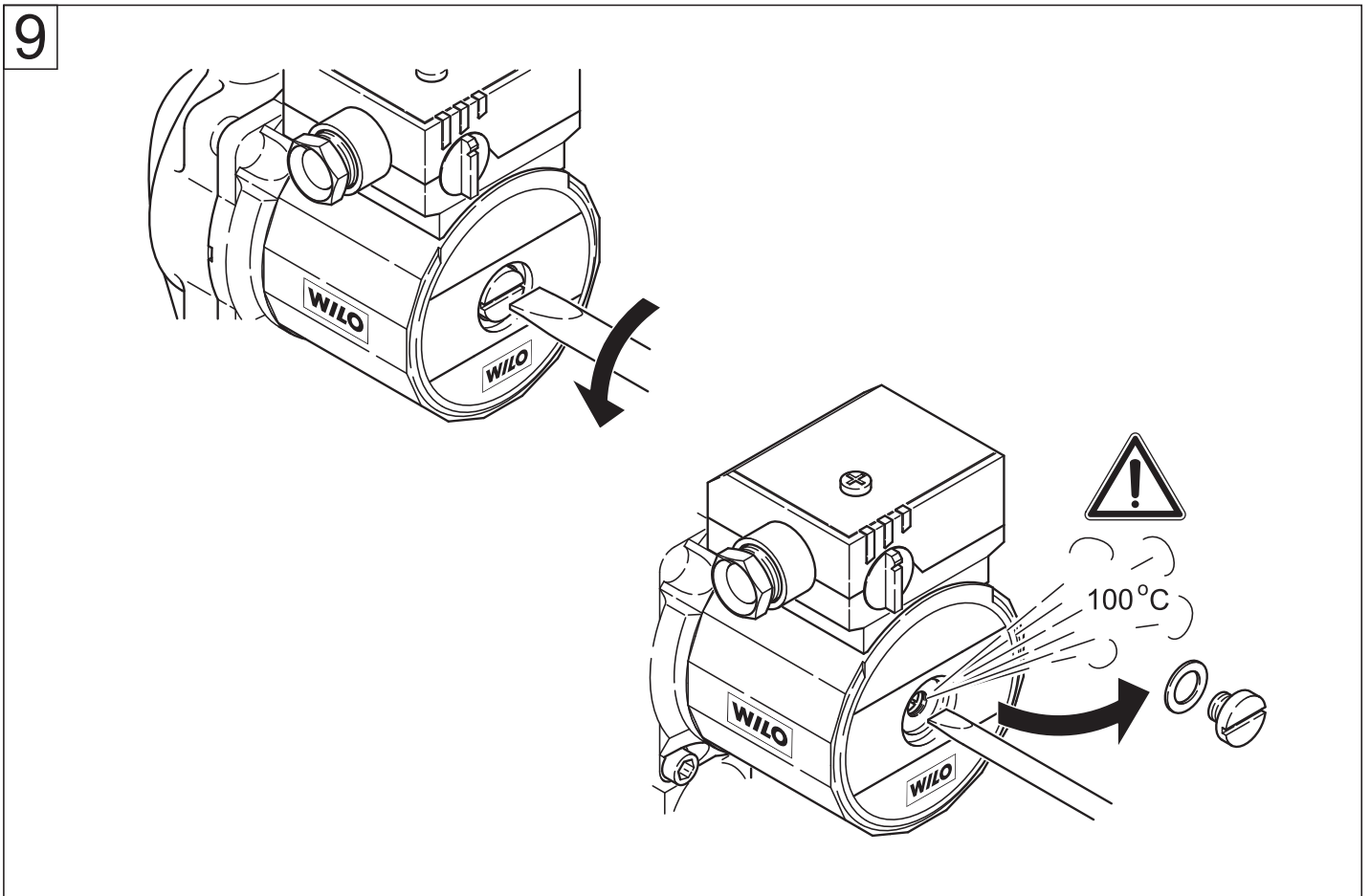
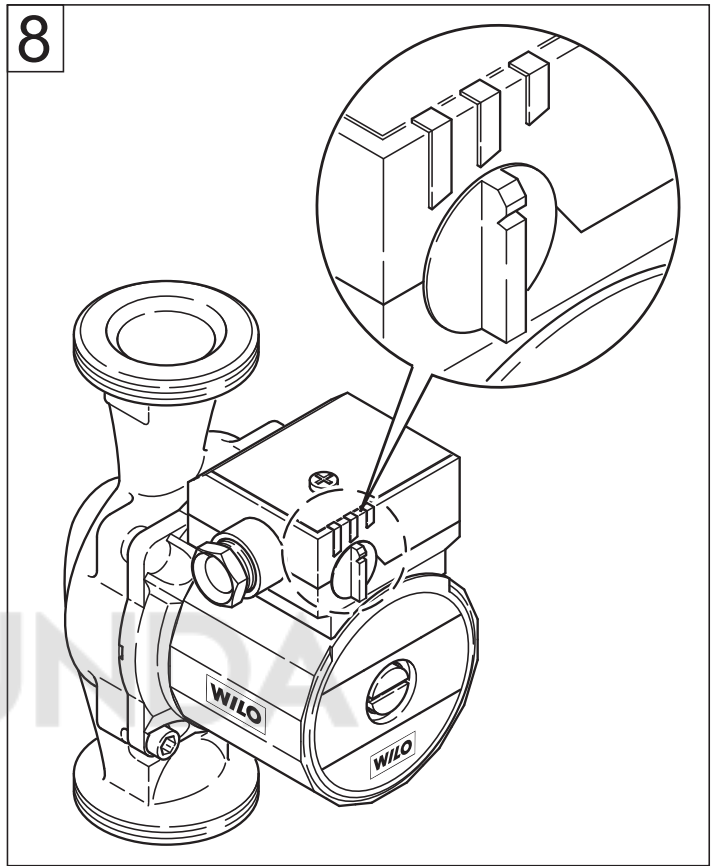
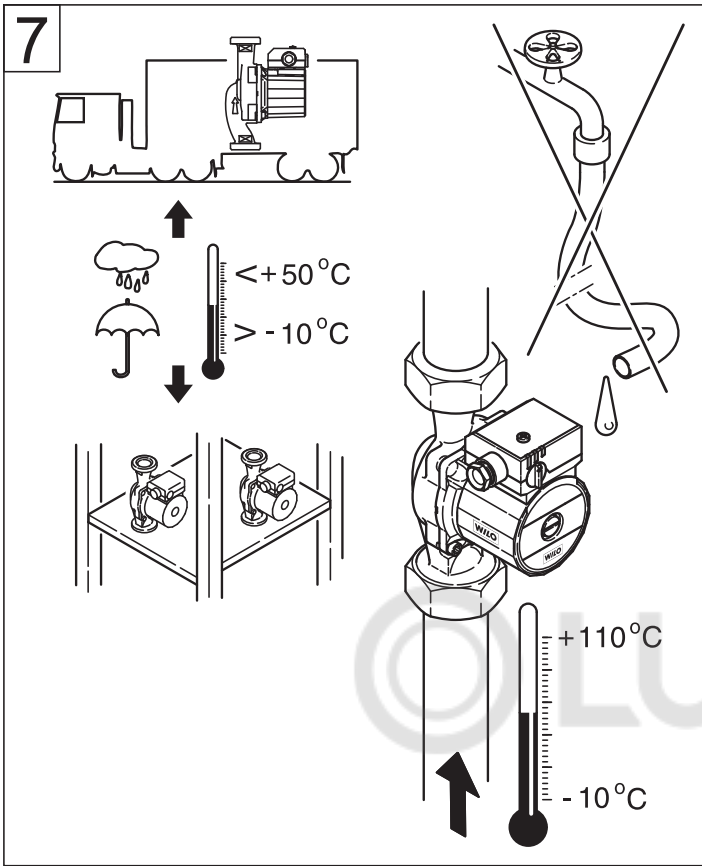


6b



6c





| | | |
|------------|--|------------|
| D | Einbau- und Betriebsanleitung | 7 |
| GB | Installation and operating instructions | 14 |
| F | Notice de montage et de mise en service | 21 |
| NL | Montage- en bedieningsvoorschrift | 29 |
| I | Istruzioni di montaggio, uso e manutenzione | 36 |
| E | Instrucciones de instalación y funcionamiento | 44 |
| S | Installations- och skötselinstruktioner | 52 |
| FIN | Huolto- ja käyttöohje | 59 |
| H | Beépítési és üzemeltetési utasítás | 66 |
| PL | Instrukcja montażu i obsługi | 74 |
| CZ | Návod k montáži a obsluze | 82 |
| SK | Návod na montáž a obsluhu | 89 |
| RO | Instrucțiuni de montaj și exploatare | 96 |
| GR | Οδηγίες εγκατάστασης και λειτουργίας | 104 |
| RUS | Инструкция по монтажу и эксплуатации | 114 |
| LT | Montavimo ir naudojimo instrukcija | 123 |
| LV | Instalēšanas un ekspluatācijas instrukcija | 130 |
| UK | Інструкція по монтажу та експлуатації | 138 |

© LUNDA

1 Allgemeines

Diese Betriebsanleitung erklärt Ihnen die Funktionen und die Bedienung der Pumpe im fertig installierten Zustand. Die im Text genannten Bilder finden Sie auf der vorderen Ausklappseite.

Bestimmungsgemäße Verwendung

Die Umwälzpumpe (im Folgenden nur Pumpe bzw. allgemein Anlage genannt) dient zur Förderung von Flüssigkeiten in Rohrsystemen.



Die Pumpe nicht im Trinkwasser- oder Lebensmittelbereich einsetzen.

Die Haupteinsatzgebiete sind:

- Warmwasserheizungen, div. Systeme
- Industrielle, geschlossene Umwälzsysteme.

Besonderheiten:

- Typ ST: für thermische Solaranlagen,
- Typ RSG: für Geothermieanlagen
- Typ AC: für Klimageräte und Kaltwasserverteilung.

Begriffe (Bild 1)

- 1 Saugstutzen
- 2 Kondensatablauf
- 3 Pumpengehäuse
- 4 Druckstutzen
- 5 Klemmenkasten
- 6 Kabelzuführung
- 7 Drehzahlschalter
- 8 Entlüftung
- 9 Typenschild
- 10 Motorgehäuse

Typenschlüssel

Heizungsumwälzpumpe, Nassläufer

RS Rohrverschraubungspumpe

RSD Doppelpumpe

ST Solarthermiepumpe

RSG Geothermiepumpe

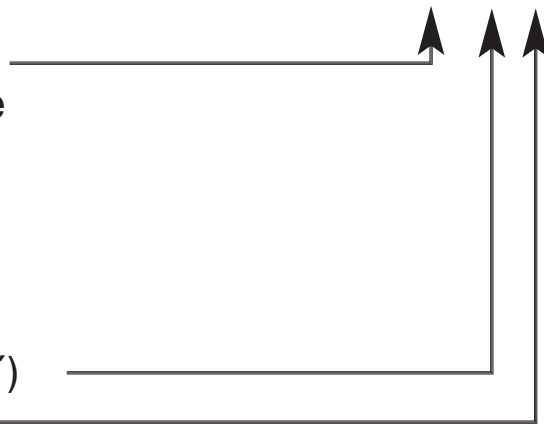
AC Air Conditioning-Pumpe

Verschraubungsanschluss [mm]

15, 20 (Rp1/2"), 25 (Rp1"), 30 (Rp1 1/4")

Maximale Förderhöhe [m]

Star-RS 30/4



Anschluß- und Leistungsdaten

Spannung: 1~230V ±10%

Netzfrequenz: 50Hz

Leistungsaufnahme

P_{max}: Typenschild

Motordrehzahl, max.: Typenschild

Schutzart IP: Typenschild

Drehzahlumschaltung: 3 Stufen *

Einbaulänge: 130/180mm

Zul. Betriebsdruck,

max.: 10 bar

Zul. Medium-temperaturen

minimal/maximal: -10/+110 °C

Zul. Umgebungstemperatur: maximal: +40 °C

Min. Zulaufdruck** am Saugstutzen bei

+ 50 °C: 0,05 bar

+ 95 °C: 0,3 bar

+ 110 °C: 1,0 bar

- * Für Doppelpumpen ist zusätzlich das Schaltgerät S2R 3D für den zeitabhängigen Haupt-/Reserve- oder Additions-/Spitzenlastbetrieb erforderlich.
- ** Die Werte gelten bis 300 m über dem Meeresspiegel; Zuschlag für höhere Lagen: 0,01 bar/100 m Höhenzuwachs.
Zur Vermeidung von Kavitationsgeräuschen ist der Mindest-Zulaufdruck am Saugstutzen der Pumpe einzuhalten!

Fördermedien

- Heizungswasser gem. VDI 2035,
- Wasser und Wasser-/Glykol-Gemische im Mischungsverhältnis bis 1:1. Durch Beimischungen von Glykol sind die Förderdaten der Pumpe entsprechend der höheren Viskosität, abhängig vom prozentualen Mischungsverhältnis zu korrigieren. Nur Markenware mit Korrosionsschutz-Inhibitoren verwenden, Herstellerangaben beachten.
- Bei Verwendung anderer Fördermedien ist die Freigabe durch WILLO erforderlich.

2 Sicherheit

Diese Betriebsanleitung enthält grundlegende Hinweise, die bei Aufstellung und Betrieb zu beachten sind. Daher ist diese Betriebsanleitung unbedingt vor Montage und Inbetriebnahme vom Monteur sowie dem zuständigen Betreiber zu lesen.

Es sind nicht nur die unter diesem Hauptpunkt Sicherheit aufgeführten

allgemeinen Sicherheitshinweise zu beachten, sondern auch die unter den folgenden Hauptpunkten eingefügten, speziellen Sicherheitshinweise.

Kennzeichnung von Hinweisen

Die in dieser Betriebsanleitung enthaltenen Sicherheitshinweise, die bei Nichtbeachtung Gefährdungen für Personen hervorrufen können, sind mit dem allgemeinen Gefahrensymbol:



und bei Warnung vor elektrischer Spannung mit:



besonders gekennzeichnet.

Bei Sicherheitshinweisen, deren Nichtbeachtung Gefahren für die Pumpe/ Anlage und deren Funktion hervorrufen können, ist das Wort:

ACHTUNG!

eingefügt.

Personalqualifikation

Das Personal für die Montage muss die entsprechende Qualifikation für diese Arbeiten aufweisen.

Gefahren bei Nichtbeachtung der Sicherheitshinweise

Die Nichtbeachtung der Sicherheitshinweise kann eine Gefährdung für Personen und Pumpe/Anlage zur Folge haben. Die Nichtbeachtung der Sicherheitshinweise kann zum Verlust jeglicher Schadenersatzansprüche führen.

Im einzelnen kann Nichtbeachtung beispielsweise folgende Gefährdungen nach sich ziehen:

- Versagen wichtiger Funktionen der Anlage/Pumpe,
- Gefährdungen von Personen durch elektrische und mechanische Einwirkungen.

Sicherheitshinweise für den Betreiber

Die bestehenden Vorschriften zur Unfallverhütung sind zu beachten. Gefährdungen durch elektrische Energie sind auszuschließen. Weisungen lokaler oder genereller Vorschriften [z.B. IEC, VDE usw.] und der örtlichen Energieversorgungsunternehmen sind zu beachten.

Sicherheitshinweise für Inspektions- und Montagearbeiten

Der Betreiber hat dafür zu sorgen, dass alle Inspektions- und Montagearbeiten von autorisiertem und qualifiziertem Fachpersonal ausgeführt werden, das sich durch eingehendes Studium der Betriebsanleitung ausreichend informiert hat.

Grundsätzlich dürfen Arbeiten an der Pumpe/Anlage nur im Stillstand durchgeführt werden.

Eigenmächtiger Umbau und Ersatzteilherstellung

Veränderungen der Pumpe/Anlage sind nur nach Absprache mit dem Hersteller zulässig.

Originalersatzteile und vom Hersteller zugelassenes Zubehör dienen der Sicherheit. Die Verwendung anderer

Teile kann die Haftung für die daraus entstehenden Folgen aufheben.

Unzulässige Betriebsweisen

Die Betriebssicherheit der gelieferten Pumpe/Anlage ist nur bei bestimmungsgemäßer Verwendung entsprechend Abschnitt 1 der Betriebsanleitung gewährleistet. Die im Datenblatt angegebenen Grenzwerte dürfen auf keinen Fall überschritten werden.

3 Transport/ Zwischenlagerung

ACHTUNG!

Die Pumpe enthält elektronische Bauteile und ist gegen Feuchtigkeit von außen sowie mechanische Beschädigungen (Stoß/ Schlag) zu schützen (Bild 7). Die Pumpe darf Temperaturen außerhalb des Bereiches von -10°C bis $+50^{\circ}\text{C}$ nicht ausgesetzt werden (Bild 7).

4 Beschreibung Pumpe/Zubehör

Lieferumfang

- Pumpe komplett,
- 2 Stück Flachdichtungen,
- Einbau- und Betriebsanleitung.

Beschreibung der Pumpe

In der Nassläuferpumpe sind alle rotierenden Teile vom Fördermedium umströmt, auch der Rotor des Motors.

Eine dem Verschleiß unterliegende Wellenabdichtung ist nicht erforderlich. Das Fördermedium schmiert die Gleitlager und kühlt die Lager und den Rotor.

Ein **Motorschutz** ist nicht erforderlich. Selbst der maximale Überlaststrom kann den Motor nicht schädigen. Der Motor ist blockierstromfest.

Drehzahl-Umschaltung (Bild 8)

Die Drehzahl der Pumpe wird mit einem Drehknopf in drei Stufen geschaltet. Die Drehzahl in der Stufe 3 beträgt ca. 40...50 % der maximalen Drehzahl bei einer Reduzierung der Stromaufnahme auf 50 %.

Besonderheiten an den Pumpen

Bei einer **Doppelpumpe** sind die beiden Einstecksätze identisch aufgebaut und werden in einem gemeinsamen Pumpengehäuse mit integrierter Umschaltklappe montiert. Jede Pumpe kann im Einzelbetrieb laufen, aber auch beide Pumpen gleichzeitig im Parallelbetrieb. Die Betriebsarten sind Haupt-/Reservebetrieb oder Additions-/Spitzenlastbetrieb. Die Einzelaggregate können für unterschiedliche Leistungen ausgelegt werden. Mit der Doppelpumpen kann so eine Anlage auf individuelle Betriebssituationen abgestimmt werden. Für die Steuerung der unterschiedlichen Betriebsweisen ist der Anschluß des Umschaltgerätes S2R 3D erforderlich.

Die Pumpen **ST...** und **RSG...** sind Pumpen mit spezieller Hydraulik für den Einsatz in Solarthermieranlagen

(Typ ST...) oder Geothermieranlagen (Typ RSG...).

Die Pumpe **AC 20/...-I(O)** ist eine Klima-Kälte-Pumpe (Air-Conditioning) mit einem Pumpengehäuse aus Kunststoff (Composite) für den Einsatz in Klimageräten und in der Kaltwasserverteilung.

Bei der Pumpe AC ../..-I:

(I = inline) ist das Pumpengehäuse in Inline-Bauweise ausgeführt, d. h. Saug- und Druck-Anschluss liegen in gleicher Linie.

Die Pumpe AC ../..-O:

(O = offline) ist mit axialem Saug- und radialem Druckstutzen ausgestattet.

Zubehör

Verfügbares Zubehör muss gesondert bestellt werden.

- Einlegeteile für den Rohranschluss der Verschraubungspumpe.
- Schaltgerät S2R 3D für Doppelpumpe.
- Wärmedämmschalen zur nachträglichen Pumpenisolierung der Pumpe ST/RSG 25.

5 Aufstellung/Einbau

Montage

ACHTUNG! Einbau/ Inbetriebnahme nur durch Fachpersonal!

- Einbau erst nach Abschluss aller Schweiß- und Lötarbeiten und der ggf. erforderlichen Spülung des Rohrsystems vornehmen. Schmutz kann die Pumpe funktionsunfähig machen.

- Die Pumpe an gut zugänglicher Stelle montieren, so dass eine spätere Prüfung oder ein Austausch leicht möglich ist.
- Der Einbau von Absperrarmaturen vor und hinter der Pumpe ist zu empfehlen. Damit wird bei einem evtl. Austausch der Pumpe ein Ablassen und Wiederauffüllen der Anlage erspart. Die Armaturen sind so zu montieren, daß Leckwasser nicht auf den Pumpenmotor oder den Klemmenkasten tropfen kann.
- Bei Einbau im Vorlauf offener Anlagen muss der Sicherheitsvorlauf vor der Pumpe abzweigen (DIN 4751).
- Spannungsfreie Montage mit waagrecht liegender Pumpenwelle durchführen. (Einbaulagen in Bild 2).
- Der Richtungspfeil auf dem Pumpengehäuse zeigt die Fließrichtung an (Bild 3, Pos. 1).
- Die Pumpe mit einem Maulschlüssel gegen Verdrehen sichern (Bild 4).
- Für eine erforderliche Klemmenkastenpositionierung kann das Motorgehäuse nach Lösen der Motorbefestigungsschrauben verdreht werden (Bild 5).

ACHTUNG! Die Flachdichtung nicht beschädigen. Ggf. neue Dichtung einsetzen: Ø 86 x Ø 76 x 2.0 mm EP.

ACHTUNG! Bei Anlagen, die isoliert werden, darf nur das Pumpengehäuse

einisoliert werden. Der Motor und die Kondensatablauföffnungen müssen frei bleiben (Bild 3, Pos. 2)

Elektrischer Anschluß



- Der elektrische Anschluss ist von einem beim örtlichen Energieversorgungsunternehmen (EVU) zugelassenen Elektroinstallateur entsprechend den geltenden örtlichen Vorschriften (z.B. VDE-Vorschriften) auszuführen.
- Der elektrische Anschluß muss [nach VDE 0730/Teil 1] über eine feste Anschlussleitung erfolgen, die mit einer Steckvorrichtung oder einem allpoligen Schalter mit mindestens 3 mm Kontaktöffnungsweite versehen ist.
 - Um den Tropfwasserschutz und die Zugentlastung der Kabelzuführung sicherzustellen, ist eine Anschlussleitung mit ausreichendem Außendurchmesser zu verwenden (z. B. H 05 VV-F 3 G 1,5).
 - Bei Einsatz der Pumpe in Anlagen mit Wassertemperaturen über 90 °C muss eine entsprechend wärmebeständige Anschlussleitung verwendet werden.
 - Die Anschlussleitung ist so zu verlegen, dass in keinem Fall die Rohrleitung und/oder das Pumpen- und Motorgehäuse berührt werden.
 - Stromart und Spannung des Netzanschlusses müssen den Angaben auf dem Typenschild entsprechen.

- Netzanschluss entsprechend Bild 6 ausführen.
- Das Anschlusskabel kann wahlweise links oder rechts durch die Kabelzuführung geführt werden. Blindstopfen und Kabelzuführung sind dazu ggf. auszutauschen. Bei seitlicher Klemmenkastenposition die Kabelzuführung immer von unten vorsehen (Bild 5)



Vorsicht Kurzschlussgefahr!
Zum Schutz vor Feuchtigkeit muss der Klemmenkastendeckel, nach elektrischem Anschluss, wieder vorschriftsmäßig verschlossen werden.

- Pumpe/Anlage vorschriftsmäßig erden.
- Bei Anschluß von automatisch arbeitenden Schaltgeräten (für Doppelpumpen) die entsprechende Einbau- und Betriebsanleitung beachten.

6 Inbetriebnahme

Füllen und Entlüften

Eine Entlüftung der Pumpe ist z. B. dann erforderlich, wenn Heizung und Pumpe zwar laufen, die Heizkörper aber dennoch kalt bleiben. Wenn sich im Pumpenraum Luft befindet, fördert die Pumpe kein Wasser.

Anlage sachgemäß mit Wasser füllen. Bei thermischen Solaranlagen müssen gebrauchsfertige Gemische eingebracht werden. Die Pumpe darf nicht zum Vermischen des Mediums in der Anlage verwendet werden.

Eine Entlüftung des Pumpenrotorraumes erfolgt selbsttätig bereits nach kurzer Betriebsdauer. Kurzzeitiger Trockenlauf schadet der Pumpe nicht. Falls die Entlüftung des Rotorraumes erforderlich wird, bitte wie folgt vorgehen:

- Pumpe ausschalten.



Verbrennungsgefahr bei Berühren der Pumpe!

Je nach Betriebszustand der Pumpe bzw. Anlage (Temperatur des Fördermediums) kann die Pumpe/der Motor sehr heiß werden.

- Leitung druckseitig schließen.



Verbrühungsgefahr!

Je nach Temperatur des Fördermediums und des Systemdrucks kann beim Öffnen der Entlüftungsschraube heißes Fördermedium in flüssigem oder dampfförmigem Zustand austreten bzw. unter hohem Druck herausschießen.

- Entlüftungsschraube vorsichtig mit passendem Schraubendreher lösen und ganz herausdrehen (Bild 9).
- Pumpenwelle mit Schraubendreher mehrmals vorsichtig zurückschieben.
- Elektrische Teile vor austretendem Wasser schützen.
- Pumpe einschalten.

ACHTUNG!

Die Pumpe kann bei gelöster Entlüftungsschraube in Abhängigkeit von der Höhe des Betriebsdruckes blockieren.

- Nach 15...30 s Entlüftungsschraube wieder einschrauben.
- Absperrorgan wieder öffnen.

Drehzahlumschaltung

Wenn die Räume nicht ausreichend beheizt werden, kann die Drehzahl der Pumpe zu niedrig sein. Dann ist eine Umschaltung auf eine höhere Drehzahl notwendig.

Ist die Pumpe umgekehrt auf eine zu hohe Drehzahl eingestellt, entstehen in den Leitungen und insbesondere an gedrosselten Thermostatventilen Fließgeräusche. Sie sind durch Umstellung auf eine niedrigere Drehzahl zu beheben.

Die Umschaltung auf eine andere Drehzahlstufe erfolgt mit Hilfe eines Drehknopfes am Klemmenkasten. 3 bedeutet die niedrigste, 1 die höchste Drehzahl.

7 Wartung



Vor Wartungs- oder Instandsetzungsarbeiten Pumpe spannungsfrei schalten und gegen unbefugtes Wiedereinschalten sichern.

8 Störungen, Ursachen und Beseitigung

Pumpe läuft bei eingeschaltetem Strom nicht:

- Elektrische Sicherungen prüfen,
- Spannung an der Pumpe prüfen (Typenschild beachten),

- Kondensatorgröße prüfen (Typenschild beachten!).
- Motor ist blockiert, z.B. durch Ablagerungen aus dem Heizungswasser.
- Abhilfe: Entlüftungsschraube ganz herausdrehen und Gängigkeit des Pumpenrotors durch Drehen des geschlitzten Wellenendes mit Hilfe eines Schraubendrehers prüfen bzw. gängig machen (Bild 9).



Bei hohen Wassertemperaturen und Systemdrücken Absperrarmaturen vor und hinter der Pumpe schließen. Pumpe vorher abkühlen lassen.

Pumpe macht Geräusche

- Bei Kavitation durch unzureichenden Zulaufdruck.
- Abhilfe: System-Vordruck innerhalb des zulässigen Bereiches erhöhen.
- Drehzahleinstellung prüfen, ggf. auf eine niedrigere Drehzahl umschalten.

Lässt sich die Betriebsstörung nicht beheben, wenden Sie sich bitte an den nächstgelegenen WILO-Kundendienst.

9 Ersatzteile

Bei Ersatzteilbestellungen sind alle Daten des Typenschildes anzugeben.

Technische Änderungen vorbehalten!

1 General Information

These Operating Instructions explain the functions and operation of the pump when installed and ready for use. The figures referred to in the text can be found on the fold-out page at the front.

Use as prescribed

The circulating pump (hereafter referred to simply as pump or general unit) is used to pump liquids in pipe systems.



The pump must not be used for handling drinking water or food related liquids.

Its main fields of application are:

- Hot-water heating, various systems,

- Industrial, closed circulating systems.

Specific details:

- Type ST: for thermal solar systems
- Type RSG: for geothermal systems
- Type AC: for air-conditioning units and cold-water distribution.

Terms (Fig. 1)

- 1 Suction joint
- 2 Condensate outlet
- 3 Pump housing
- 4 Pressure joint
- 5 Terminal box
- 6 Cable entry
- 7 Speed switch
- 8 Ventilation
- 9 Rating plate
- 10 Motor housing

Rating plate

Heating circulating pumps, glandless pumps

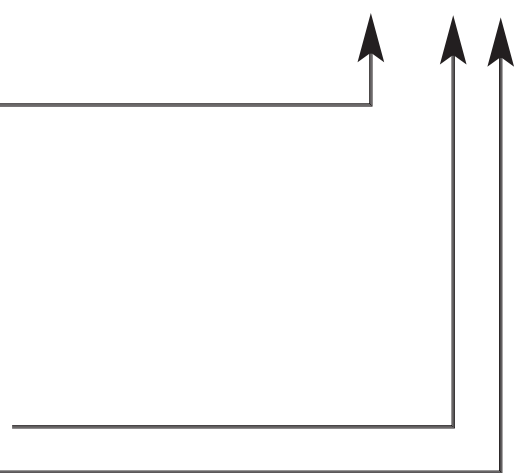
- RS** Screwed pipe pump
- RSD** Double pump
- ST** Solarthermal pump
- RSG** Geothermal heat pump
- AC** Air-conditioning pump

Nominal width [mm]

15, 20 (Rp1½"), 25 (Rp1"), 30 (Rp1¼")

Maximum delivery head [m]

Star-RS 30/4



Connection and electrical data

| | |
|-------------------------|--------------|
| Voltage: | 1~230V ±10% |
| Mains frequency: | 50Hz |
| Power consumption | |
| P _{max} : | Rating plate |
| Motor speed, max.: | Rating plate |
| Protection category IP: | Rating plate |

| | |
|--------------------------------------|-------------|
| Speed setting: | 3 stages * |
| Fitting length: | 130/180 mm |
| Perm. operating pressure, max.: | 10 bar |
| Perm. medium temperatures min./max.: | -10/+110 °C |

Perm. ambient

temperatures max.: +40 °C

Min. inlet pressure** at suction side at

+ 50 °C: 0.05 bar

+ 95 °C: 0.3 bar

+ 110 °C: 1.0 bar

* For double pumps the additional switchgear S2R 3D is required for time-controlled main/reserve or additional/peak-load operation.

** The values are valid up to 300 m above sea level. For higher elevations add: 0.01 bar/100 m.

The minimum inlet pressure must be maintained in order to avoid cavitation noise!

Permissible fluids:

- Heating water acc. to VDI 2035
- Water and water/glycol mixtures in a ratio up to 1:1. Glycol mixtures require a reassessment of pump hydraulic data in line with the increased viscosity and depending on mixing ratios. Only approved makes of additives with corrosion inhibitors must be used in strict compliance with manufacturers' instructions.
- For use of other kinds of fluids consult WILO first.

2 Safety

These instructions contains basic reference which must be strictly adhered. It is therefore imperative for the installer and operator to carefully read these instructions prior to installation and commissioning.

Please observe, not only the safety directions under the main heading „safety rules“, but also those added and specially marked under the ensuing headers.

Safety marks contained in these instructions

Safety rules contained herein which, if not complied with, may be dangerous to persons are specially highlighted by the following danger symbols:



Danger from electrical causes:



Safety references which, if not complied with, may cause damage to the pump / installation or impair its functions are highlighted by the word:

ATTENTION!

Staff training

The personnel installing the pump / unit must have the appropriate qualifications for this work.

Dangers from non-observance of safety rules

Non-observance of safety reference may cause personal injury or damage to the pump or installation. Failure to comply with the safety references could invalidate warranty and/or damage claims.

In particular, non-compliance may, for example, cause the following dangerous situations:

- Failure of important pump or unit functions,
- Causing personal injury due to electrical or mechanical causes.

Safety rules for the operator

Local regulations for the prevention of accidents must be observed.

Dangers caused by electrical energy must be excluded. Local or general regulations [e.g. IEC, VDE, etc.] and directives from local energy supply companies are to be followed.

Safety rules for inspection and installation work

The operator must ensure that all inspection and installation work is carried out by authorised and qualified specialists who have carefully studied these instructions.

Work on the pump/unit must be carried out only with the machine switched off and at complete standstill.

Unauthorized modification and manufacture of spare parts

Alterations to the pump or installation may only be carried out with the manufacturer's agreement.

The use of original spare parts and accessories authorised by the manufacturer will ensure safety. The use of any other parts may invalidate claims invoking the liability of the manufacturer for any consequences.

Unauthorised operating methods

The operating safety of the pump or installation supplied can only be guaranteed if it is used in accordance with paragraph 1 of the operating

instructions. Under no circumstances should the limit values given in the data sheet be exceeded.

3 Transport/Interim storage

ATTENTION!

The pump contains electronic components and must be protected against moisture from outside and mechanical damage (shock / impact) (Fig. 7). It must not be exposed to temperatures outside the range -10 °C to +50 °C. (Fig. 7).

4 Description of pump/accessories

Products delivered

- Complete pump
- 2 flat gaskets,
- Installation and operating instructions

Pump description

In the wet-running pump all rotating parts are surrounded by the flow medium, including the motor rotor.

A shaft seal, which would be subject to wear and tear, is not required. The pumping medium lubricates the friction bearing and cools both bearing and rotor.

No **motor overload protection** is required.

Even the maximum overload current cannot damage the motor. The motor operates non-overloading.

Speed setting (Fig. 8)

The speed of the pump can be adjusted with a 3-position rotary button. In position 3 the speed is approx. 40...50% of the maximum speed with the power consumption being reduced to 50%.

Particular features of the pumps

Double pumps contain two identically constructed pump heads in a common pump housing with integrated change-over flap. Each pump can run in single mode, and both pumps can also run simultaneously in parallel mode. The operating modes are main/reserve operation or incremental/peak-load operation. The pump heads can be selected of different capacities. Double pumps are suitable of adapting a pipe system to suit individual load characteristics. The S2R 3D control unit must be connected to control the different operating modes.

The **ST...** and **RSG...** pumps are pumps with special hydraulics for use in solar thermal systems (Type ST...) or geothermal systems (Type RSG...).

The **AC 20/...-I(O)** pump is an air-conditioning pump with a plastic (composite) pump housing for use in air-conditioning units and cold-water distribution.

In the AC/..-**I**:

(I = inline) pump the pump housing is designed „inline“, i. e. suction and pressure connections are in line.

The AC/..-**O**:

(O = offline) pump is equipped with axial suction and radial discharge connection.

Accessories

Accessories must be ordered separately.

- Inserts for the pipe connection of the screwed-pipe pump.
- S2R 3D switchgear for double pump.
- Thermal insulating units for later insulation of the ST/RSG 25 pump.

5 Assembly/ Installation

Installation

ATTENTION! Installation and service by qualified personnel only!

- Assembly should only take place once all welding and soldering work and the rinsing of the pipe network has been completed. Dirt can have an adverse effect on the functioning of the pump.
- The pump must be installed in an easily accessible position to facilitate inspection or replacement.
- It is recommended that shut-off devices be fitted before and after the pump. This will save having to drain and refill the system if the pump needs replacing. The fittings are to be installed so that any water that escapes cannot drip onto the pump motor or terminal box.
- When installed into the flow pipe of an open-vented system, the open safety vent must be connected to the system on the inlet side of the pump.

ENGLISH

- Pump to be mounted with the shaft in the horizontal plane in such a way that it is not stressed by the pipework. (Installation positions in Fig. 2).
- An arrow on the pump casing indicates the direction of flow (Fig. 3, pos.1).
- Secure the pump against twisting by using a spanner (Fig. 4).
- In order to attain the correct terminal box position the motor housing can be turned once the motor fastening screws have been loosened (Fig. 5).

ATTENTION! Do not damage the flat gasket. If necessary use a new gasket: $\varnothing 86 \times \varnothing 76 \times 2.0$ mm EP.

ATTENTION! For units which are to be insulated, only the pump housing may be insulated. The motor and condensate openings must remain free (Fig. 3, pos. 2).

Electrical connection



Electrical connection must be carried out by a qualified and licensed electrician in strict conformity to ruling national conditions and local regulations (e.g. VDE regulations in Germany).

- According to Part 1 of the VDE 0730, the pump must be connected to the electrical supply by a solid wire equipped with a plug connection or an all-pole switch. The width of the contact gap must be at least 3 mm.

- To guarantee protection against dripping water and the strain relief of the PG screwed joint, a connecting cable of suitable external diameter is to be used (e.g. H 05 VV-F 3 G 1.5).
- When using the pump in units where the water temperature exceeds 90°C , a connecting cable with corresponding heat resistance must be used.
- The supply cable must be laid in such a way that it never touches the pipework and/or the pump and motor casing.
- Check that the mains current and voltage comply with the data on the rating plate.
- Make mains connection as shown in Fig. 6.
- The connecting cable can be fed through the PG screwed joint either to the left or right. If necessary, the blind plug and PG screwed joint are to be exchanged. If the terminal box is positioned on the side, always insert the PG screwed joint from below (Fig. 5)



Caution risk of short-circuit!

After electrical connections the terminal box cover must be closed properly, to protect against moisture.

- Pump/installation must be earthed in compliance with regulations.
- When connecting automatic switchgear (for double pumps), follow the appropriate Installation and Operating Instructions.

6 Operation

System filling and venting

The pump may need venting e.g. if the heating and pump are working but the heating element remains cold. If there is air in the pump chamber, the pump will not pump water.

Carefully fill the unit with water.

Solar thermal systems must be filled with ready for use mixtures. The pump must not be used to mix the medium in the system.

The pump is normally vented automatically after a short operational period. Short-term dry running will not damage the pump. If it becomes necessary to vent the pump, please observe the following procedure:

- Switch off pump,



Risk of burning if the pump is touched!

Depending on the operating condition of the pump and/or installation (fluid temperature) the pump/motor can become very hot.

- Close the valve on the discharge side.



Risk of scalding!

Depending on the fluid temperature and the system pressure, if the vent screw is completely loosened hot liquid or vapour can escape or even shoot out at high pressure.

- Carefully loosen and fully remove the vent plug with a suitable screwdriver (Fig. 9).
- Carefully push pump shaft back several times with screwdriver.

- Protect all electrical parts against the leaking water.
- Switch-on pump.

ATTENTION!

It is possible that the pump blocks with the vent plug open, depending on the system pressure.

- After 15...30 s tighten the vent plug.
- Re-open isolating valve,

Speed setting

If the rooms cannot be sufficiently heated, the speed of the pump may be too low. In this case you will need to switch to a higher speed.

If, on the other hand, the pump is set at too high a speed, flow noise may occur in the lines and in particular at throttled thermostatic valves. This can be rectified by switching to a lower speed.

The speed is changed by means of a rotary button at the terminal box. 3 represents the lowest and 1 the highest speed.

7 Maintenance



Prior maintenance or repair work switch off the pump and secure against unauthorized switching.

8 Problems, Causes and Remedies

Motor is switched on but fails to run:

- Check electrical fuses,
- Check voltage of pump (observe rating plate data),
- Check capacitor size (observe rating plate data!).
- Motor is blocked, e.g. by deposits from the heating water.
- Remedies: Fully remove vent plug, check and if necessary rectify free running of pump rotor by turning the slotted end of the shaft with a screwdriver (Fig. 9).



At high water temperatures and system pressure close isolating valves before and after the pump. First, allow pump to cool down

Noisy pump operation

- Cavitation due to insufficient inlet pressure.
- Remedies: increase system pressure within the permissible range.
- Check speed setting, if necessary switch to a lower speed.

If the fault cannot be rectified, contact your nearest WILO Customer Service.

9 Spare parts

All rating plate data must be stated when ordering spare parts.

Subject to technical alterations!

1 Généralités

Dans cette notice, nous vous présentons les fonctions et l'utilisation de la pompe déjà installée. Les photos mentionnées dans le texte figurent sur le volet précédent.

Utilisation réglementaire

La pompe de circulation (dénommée ci-après "pompe" ou de manière générale "installation") est conçue pour véhiculer les fluides dans les tuyauteries.



Ne pas utiliser la pompe pour véhiculer de l'eau potable ou des produits alimentaires.

Les principales applications sont les suivantes :

- la circulation d'eau de chauffage (divers systèmes)

- les boucles industrielles de circulation d'eau chaude

Particularités :

- Type ST : pour systèmes solaire thermique.
- Type RSG: pour systèmes géothermiques
- Type AC: pour climatisation et circulation d'eau glacée.

Notions (fig. 1)

- 1 Tubulure d'aspiration
- 2 Écoulement de la condensation
- 3 Corps de pompe
- 4 Tubulure de refoulement
- 5 Boîtes à bornes
- 6 Guide-câble
- 7 Commutateur de vitesse
- 8 Dégazage
- 9 Plaque signalétique
- 10 Carcasse moteur

Plaque signalétique

Circulateur de chauffage, rotor noyé

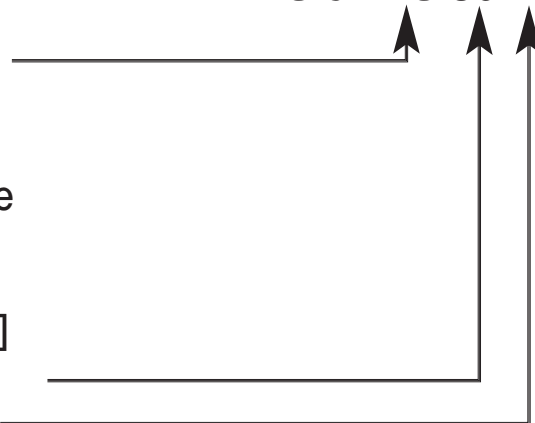
- RS** Pompe à raccord vissé
- RSD** Pompe double
- ST** Pompe pour chauffage solaire
- RSG** Pompe géothermique
- AC** Pompe pour climatisation

Diamètre nominal de la tuyauterie [mm]

15, 20 (Rp1/2"), 25 (Rp1"), 30 (Rp1 1/4")

Hauteur manométrique maximale [m]

Star-RS 30/4



Raccordement et puissance

Tension: Mono 230V ±10%

Fréquence

réseau : 50Hz

Puissance absorbée

P_{max}: Plaque signalétique

Vitesse de rotation

moteur maxi : Plaque signalétique

Type de

protection IP : Plaque signalétique

Modification de

la vitesse : 3 vitesses *

Entraxe : 130/180 mm

Pression maxi

admissible : 10 bars

Températures
de fluides
admissibles

minimale/
maximale : -10/+110 °C

Température
ambiante maxi

admissible : +40 °C

Charge minimale à l'aspiration** à

+ 50 °C : 0,05 bar

+ 95 °C : 0,3 bar

+110 °C : 1,0 bar

* Dans le cas des pompes doubles,
le coffret de commande S2R 3D est
également requis pour le fonc-
tionnement 1marche +1secours ou
en parallèle.

** Ces valeurs sont données pour une
altitude de 300 m au-dessus de la
mer (majorer de 0,01 bar pour une
élévation de 100 m).

La pression mini à l'aspiration doit
être respectée pour éviter les ris-
ques de cavitation.

Liquides véhiculés :

- eau de chauffage selon VDI 2035
- eau et mélange eau/glycol en dosage jusqu'à 1:1. En cas d'ajouts de glycol, corrigez les valeurs de refoulement de la pompe suivant la viscosité supérieure, en fonction du dosage en pourcentage. N'utilisez que des produits de marques dotés d'inhibiteurs de protection contre la corrosion ; respectez les consignes du fabricant.
- En cas d'utilisation d'autres fluides, l'autorisation de WILO est requise.

2 Sécurité

La présente notice contient des instructions primordiales, qui doivent être respectées lors du montage et de la mise en service. C'est pourquoi elle devra être lue attentivement par le monteur et l'utilisateur et ce, impérativement avant le montage et la mise en service.

Il y a lieu d'observer non seulement les instructions générales de cette section, mais aussi les prescriptions spécifiques abordées dans les points suivants.

Signalisation des consignes

Les consignes de sécurité contenues dans cette notice qui, en cas de non-observation, peuvent représenter un danger pour les personnes, sont symbolisées par le symbole suivant :



En cas de danger électrique, le symbole indiqué est le suivant :



Les consignes de sécurité dont la non-observation peut représenter un danger pour l'installation et son fonctionnement sont indiquées par le signe :

ATTENTION!

Qualification du personnel

Il convient de veiller à la qualification du personnel amené à réaliser le montage.

Dangers encourus en cas de non-observation des consignes

La non-observation des consignes de sécurité peut constituer un danger pour les personnes, la pompe ou l'installation. Elle peut également entraîner la suspension de tout recours en garantie.

Plus précisément, les dangers encourus peuvent être les suivants:

- défaillance de fonctions importantes de l'installation ou de la pompe
- danger pour les personnes en cas de dysfonctionnement électrique et mécanique de la machine

Consignes de sécurité pour l'utilisateur

Il convient d'observer les consignes en vue d'exclure tout risque d'accident.

Il y a également lieu d'exclure tous dangers liés à l'énergie électrique. Respectez les instructions de la norme NFC 15.100 et des normes européennes.

Conseils de sécurité pour les travaux d'inspection et de montage

L'utilisateur doit faire réaliser ces travaux par une personne spécialisée qualifiée ayant pris connaissance du contenu de la notice.

Les travaux réalisés sur la pompe ou l'installation ne doivent avoir lieu que si les appareillages correspondants sont à l'arrêt.

Modification du matériel et utilisation de pièces détachées non agréées

Toute modification de la pompe ou de l'installation ne peut être effectuée que moyennant l'autorisation préalable du fabricant.

L'utilisation de pièces de rechange d'origine et d'accessoires autorisés par le fabricant garantit la sécurité. L'utilisation d'autres pièces peut dégager notre société de toute responsabilité.

Modes d'utilisation non autorisés

La sécurité de fonctionnement de la pompe ou de l'installation livrée n'est garantie que si les prescriptions précisées au § 1 de la notice d'utilisation sont respectées. Les valeurs indiquées dans la fiche technique ne doivent en aucun cas être dépassées.

3 Transport et stockage

ATTENTION! La pompe contient des composants électroniques et doit être protégée contre l'humidité ainsi que les dommages mécaniques provoqués par des chocs ou des coups (figure 7). La pompe ne peut être soumise à des températures inférieures à -10°C et supérieures à $+50^{\circ}\text{C}$ (figure 7).

4 Description de la pompe et de ses accessoires

Étendue de la fourniture

- pompe complète
- 2 joints plats
- notice de montage et de mise en service

Description de la pompe

Dans une pompe à rotor noyé, l'ensemble des parties tournantes, y compris le rotor du moteur, baignent dans le liquide pompé.

Une étanchéité de l'arbre soumis à l'usure n'est pas nécessaire. Le fluide véhiculé lubrifie le palier lisse et refroidit palier et rotor.

Une **protection du moteur** n'est pas nécessaire.

Même le courant de surcharge maximal ne peut endommager le moteur, le moteur résiste au courant de blocage.

Modification de la vitesse (figure 8)

Les trois vitesses de la pompe peuvent être modulées grâce à un bouton tournant. La vitesse mini (3) est de 40 à 50 % inférieure à la vitesse maxi, ce qui réduit la consommation de 50 % environ.

Particularités de la pompe

Dans le cas d'une **pompe double**, les 2 blocs moteurs sont identiques, montés dans un même corps de pompe et équipés d'un clapet d'inversion intégré. Chaque pompe peut fonctionner séparément ou les deux pompes peuvent fonctionner en par-

allèle. Les modes de fonctionnement sont le fonctionnement marche/secours ou en parallèle/pompe d'appoint. Les unités individuelles sont conçues pour différentes puissances. Dans le cas des pompes doubles, l'installation peut être adaptée aux conditions de fonctionnement individuelles. Il est conseillé d'utiliser un coffret S2R 3D pour commander les différents modes de fonctionnement.

Les pompes **ST...** et **RSG...** sont des pompes disposant d'une hydraulique spéciale pour l'application dans les systèmes solaire thermique (type ST...) voire les systèmes géothermique (type RSG).

La pompe **AC 20/...-I(O)** est une pompe pour eau glacée (air conditionné) avec un corps de pompe en matériaux composites et sert à la climatisation ainsi qu'à la circulation d'eau froide.

Dans le cas de la pompe AC ../.-I:
(I = inline) le corps de pompe est conçu en " ligne ". Autrement dit, les tubulures d'aspiration et de refoulement se situent sur le même axe.

La pompe AC ../.-O :
(O = offline) est équipée d'une tubulure d'aspiration axiale et d'une tubulure de refoulement radiale.

Accessoires

Les accessoires disponibles sont à commander séparément.

- inserts de tuyauterie pour les pompes à raccord-unions
- coffret de commande S2R 3D pour pompe double

- coquilles d'isolation thermique pour isolation supplémentaire de la pompe ST/RSG 25

5 Installation/Montage

Montage

ATTENTION! L'installation et la mise en service devront être réalisées uniquement par du personnel qualifié !

- Le montage devra être réalisé après avoir terminé toutes les opérations de soudage et de brasage et, le cas échéant, le nettoyage de la tuyauterie. La saleté peut entraver le fonctionnement correct de la pompe.
- Installez la pompe dans un endroit facile d'accès pour permettre toute intervention ultérieure (contrôle/permutation).
- Il est recommandé d'installer des vannes d'isolement en amont et en aval de la pompe. Ceci évitera de vidanger l'installation lors du remplacement de la pompe. On orientera les vannes de façon à éviter que les fuites d'eau ne tombent sur le moteur de la pompe ou la boîte à bornes.
- En cas de montage dans le conduit d'aspiration d'installations ouvertes, le conduit d'aspiration de sécurité doit dériver avant la pompe.
- Réalisez le montage hors tension, avec l'arbre de la pompe positionné horizontalement (positions de montage en fig. 2).

- La flèche sur le corps de pompe indique le sens d'écoulement du fluide (fig. 3, pos. 1).
- Protégez la pompe contre les torsions à l'aide d'une clé plate (figure 4).
- Pour raccorder la boîte à bornes, il convient de tourner la carcasse moteur après avoir dévissé les vis de fixation du moteur (figure 5).

ATTENTION! Veillez à ne pas endommager le joint plat. Le cas échéant, utilisez un nouveau joint : Ø 86 x Ø 76 x 2.0 mm EP.

ATTENTION! Si l'on isole l'installation, seul le corps de la pompe doit être isolé. Le moteur et les orifices d'écoulement de condensation doivent rester libres (figure 3, pos. 2).

Raccordement électrique



Le raccordement électrique doit être effectué par un électricien agréé, conformément aux prescriptions locales en vigueur (par exemple NFC 15.100 et normes européennes).

- Le raccordement électrique doit être réalisé selon la norme NFC 15.100 ou normes européennes via un câble électrique fixe pourvu d'un commutateur ou d'un contacteur multipolaire avec au moins 3 mm de plage d'ouverture de contact.

- Pour assurer la protection de l'installation contre les gouttes d'eau et le soulagement de traction du guide-câble, utilisez un câble de raccordement avec un diamètre extérieur suffisant (p. ex. H 05 VV-F 3 G 1,5).
- Pour des applications avec des liquides supérieurs à 90°C, il convient d'utiliser un câble de raccordement résistant à la chaleur.
- Le câble de raccordement doit être placé de façon à ne jamais entrer en contact avec la canalisation principale et/ou le corps de pompe et la carcasse moteur.
- La nature du courant et la tension d'alimentation doivent correspondre aux indications figurant sur la plaque signalétique.
- Réalisez le raccordement au réseau selon la figure 6.
- Le câble de raccordement peut, au choix, être dirigé vers la gauche ou vers la droite via le guide-câble. Le tampon borgne et le guide-câble doivent être remplacés si nécessaire. Lorsque la boîte à bornes est positionnée sur le côté, veillez toujours à introduire le guide-câble par le bas (figure 5).



Attention risque de court circuit!

Après raccordement électrique, refermer le capot suivant normes en vigueur et afin d'éviter toute humidité dans le bornier.

- La pompe/l'installation doivent être mises à la terre conformément aux prescriptions.
- Pour le raccordement d'appareils électriques automatiques (pour les pompes doubles), reportez-vous à la notice de montage et de mise en service correspondante.

6 Mise en service

Remplissage et dégazage

Il convient de purger la pompe lorsque les radiateurs restent froids en dépit du bon fonctionnement du chauffage et de la pompe. En effet, lorsque le boîtier de la pompe est rempli d'air, cette dernière ne refoule pas d'eau.

Remplissez l'installation d'eau.

Pour les installations solaires thermiques, des mélanges prêts à l'emploi doivent être introduits. La pompe ne peut être utilisée pour mélanger le fluide dans l'installation.

Normalement, le dégazage du rotor de la pompe s'effectue automatiquement après une brève période de fonctionnement. Un bref fonctionnement à sec n'endommage pas la pompe. Si le dégazage du rotor s'avère nécessaire, procédez de la sorte :

- arrêtez la pompe



Danger de brûlure au contact de la pompe!

En fonction des conditions de fonctionnement de la pompe ou de l'installation (température du fluide), la pompe/le moteur peut devenir extrêmement chaud.

- fermez la vanne d'aspiration



Danger de brûlure!

Selon la température du fluide et la pression du système, lorsqu'on ouvre la vis de dégazage, du fluide brûlant peut s'échapper sous forme liquide ou gazeuse ou sortir à haute pression lors de l'ouverture de la vis de dégazage.

- dévissez complètement la vis de dégazage à l'aide d'un tournevis adapté (fig. 9)
- repoussez prudemment à plusieurs reprises l'arbre de la pompe à l'aide d'un tournevis
- évitez que des fuites de liquide ne se répandent sur les parties électriques
- enclenchez la pompe

ATTENTION!

Si la pression dans l'installation est importante, la pompe peut se bloquer lorsque la vis de dégazage est ouverte.

- au bout de 15 à 30 sec., refermez la vis de dégazage
- ouvrez à nouveau la vanne d'arrêt

Modification de la vitesse

Si la vitesse de rotation est trop faible, la température des locaux à chauffer sera trop faible également, dans ce cas, il faut augmenter la vitesse de rotation de la pompe.

Si, à l'inverse, la pompe est réglée sur une vitesse de rotation trop élevée, des bruits d'écoulement se font entendre dans la tuyauterie, et en particulier au niveau des robinets thermostatiques. On résout ce problème en passant à une vitesse de rotation inférieure.

Un bouton tournant situé sur la boîte à bornes permet de moduler les vitesses. Le chiffre 3 représente la vitesse mini, le chiffre 1 la vitesse maxi.

7 Entretien



Avant toute intervention ou arrêt, mettre les pompes hors tension et s'assurer contre toute remise en route intempestive.

8 Pannes, causes et remèdes

La pompe ne tourne pas (alors qu'elle est alimentée en courant) :

- vérifiez les fusibles
- vérifiez la tension de la pompe (respectez la plaque signalétique)
- vérifiez la capacité du condensateur (respectez la plaque signalétique)
- le moteur est bloqué (par ex. à cause d'un dépôt de résidus en suspension)
- Solution : dévissez complètement la vis de dégazage et débloquez le rotor au moyen d'un tournevis en tournant l'extrémité fendue de l'arbre (figure 9).



Si la température de l'eau et la pression du système sont élevées, fermez les vannes d'arrêt situées en amont et en aval de la pompe et laissez refroidir la pompe avant d'effectuer cette opération.

La pompe fait du bruit

- Cavitation en raison d'une pression insuffisante à l'aspiration.
- Solution : augmentez la pression d'admission du système dans la limite autorisée.
- Contrôlez la vitesse; si nécessaire passez à une vitesse inférieure.

S'il n'est pas possible de remédier au défaut, veuillez faire appel au S.A.V. WILO le plus proche.

9 Pièces détachées

Lors de toute commande de pièces détachées, il convient de mentionner toutes les données de la plaque signalétique.

Sous réserve de modifications techniques!

1 Algemeen

In deze handleiding gaan we in op de werking en de bediening van de pomp in klaar geïnstalleerde toestand. De afbeeldingen waarnaar in de tekst wordt verwezen staan in de tekst op de voorste binnenflap.

Gebruik overeenkomstig het doel

De circulatiepomp (hierna gewoon pomp of installatie geheten) dient voor het opvoeren van vloeistoffen in buis-systemen.



De pomp mag niet worden gebruikt voor drinkwater of levensmiddelen. De voornaamste toepassingsgebieden zijn:

- Verwarmingsinstallaties met warm water, diverse systemen,
- Industriële, gesloten circulatiesystemen.

Typeplaatje

Verwarmingscirculatiepomp, natlopermotor

RS Pomp met schroefaansluiting

RSD Dubbelpomp

ST Zonnewarmtepomp

RSG Geothermische pomp

AC Airconditioning-pomp

Nom. aansluitmaat [mm]

15, 20 (Rp1/2"), 25 (Rp1"), 30 (Rp1 1/4")

Maximale opvoerhoogte [m]

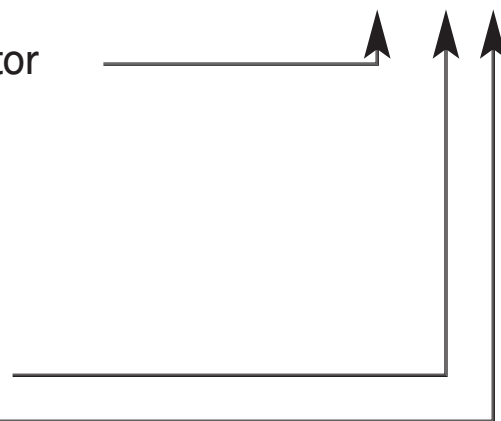
Bijzonderheden:

- Type ST: voor solarthermie installaties
- Type RSG: voor geothermie installaties
- Type AC: voor klimaatinstallaties en distributie van koud water.

Begrippen (afb. 1)

- 1 Zuigzijde
- 2 Condensafvoer
- 3 Pomphuis
- 4 Perszijde
- 5 Aansluitkast
- 6 Kabeldoorvoer
- 7 Toerenkeuzeschakelaar
- 8 Ontluchting
- 9 Typeplaatje
- 10 Motorhuis

Star-RS 30/4



Aansluitgegevens en prestaties

Spanning: 1~230V ±10%

Netfrequentie: 50Hz

Vermogenopname

P_{max}: typeplaatje

Motortoerental, max.:

Beschermings-

klasse IP:

Omschakeling

toerental:

Inbouwlengte:

typeplaatje

typeplaatje

3 trappen*

130/180mm

Max. toegelaten
bedrijfsdruk: 10 bar
Toeg. medium-
temperaturen
minimaal/maximaal: -10/+110 °C
Toeg. omgevings-
temperatuur: maximaal:
+40 °C
Min. aanvoerdruk** aan de zuigzijde
bij

- + 50 °C: 0.05 bar
- + 95 °C: 0.3 bar
- + 110 °C: 1.0 bar

* Voor dubbelpompen is voor het tijd-
gestuurd hoofd-/reserve- of het
parallel-/pieklastbedrijf bijkomend
het schakelapparaat S2R 3D ver-
eist.

** Deze waarden gelden tot op 300 m
boven de zeespiegel; toeslag voor
hogere lagen: 0,01 bar/100 m hoog-
te-toename.

Om cavitatiegeluid te vermijden
moet worden gelet op de minimale
aanvoerdruk aan de zuigzijde van
de pomp!

Pompvloeistoffen:

- Verwarmingswater volgens
VDI 2035,
- Water- en water-glycolmengsels in
mengverhoudingen tot 1:1. Bij het
bijmengen van glycol zijn de opvo-
ergegevens van de pomp, overeen-
komstig de hogere viscositeit,
afhankelijk van de procentuele
mengverhouding te corrigeren.
Gebruik alleen merkartikelen met
corrosiebeschermende middelen.
Houd u aan de aanwijzingen van de
producent.

- Bij gebruik van andere vloeistoffen
is goedkeuring door WILO noodza-
kelijk.

2 Veiligheid

Deze handleiding bevat belangrijke
aanwijzingen die bij de montage en de
in bedrijfname nageleefd moeten wor-
den. Daarom moeten de monteur en
de bevoegde gebruiker deze handlei-
ding beslist lezen voor de montage en
de in bedrijfname.

Men dient niet alleen te letten op de
onder dit hoofdstuk "Veiligheid"
genoemde algemene veiligheidsvoor-
schriften, maar ook op de hierna aan-
gegeven speciale veiligheidssymbo-
len.

Veiligheidssymbolen

De in deze handleiding opgenomen
veiligheidssymbolen, die bij niet-nale-
ving tot gevaar voor personen kunnen
leiden, zijn aangegeven met het alge-
mene gevaarsymbool:



en bij gevaar voor elektrische span-
ning met



Bij veiligheidsvoorschriften, die bij
het niet naleven ervan gevaar oplever-
en voor de pomp/installatie en haar
werking, staat de volgende aandui-
ding:

OBGELET!

Personeelskwalificatie

De montage dient door gekwalificeerd personeel te worden uitgevoerd.

Gevaren bij het niet in acht nemen van de veiligheidsvoorschriften

De niet-naleving kan gevaar voor personen en de installatie opleveren. De niet-naleving van de veiligheidsvoorschriften kan ertoe leiden dat iedere aanspraak op schadeloosstelling vervalt.

Concreet kan niet-naleving de volgende gevaren inhouden:

- Uitvallen van belangrijke functies van de pomp/installatie,
- Verwonding van personen door elektrische en mechanische inwerking,

Veiligheidsvoorschriften voor de gebruiker

De bestaande voorschriften ter voorkoming van ongevallen dienen in acht te worden genomen.

Gevaar door elektrische energie moet worden voorkomen. Er moet worden gehandeld conform de algemene voorschriften [vb. IEC, VDE, enz.] en de voorschriften van het plaatselijke energie-bedrijf.

Veiligheidsvoorschriften voor inspectie- en montagewerkzaamheden

De gebruiker dient er voor zorgen dat alle inspectie- en montagewerkzaamheden worden uitgevoerd door erkend en gekwalificeerd vakpersoneel, dat zich door het aandachtig lezen van de handleiding voldoende heeft geïnformeerd.

In principe mogen werkzaamheden aan de pomp/installatie alleen bij stilstand worden uitgevoerd.

Eigenhandige ombouw en vervaardiging van onderdelen

Veranderingen aan de pomp/installatie zijn alleen in overleg met de fabrikant toegestaan.

In het kader van de veiligheid mag enkel gebruik worden gemaakt van originele onderdelen en door de fabrikant toegelaten toebehoren. De fabrikant kan niet aansprakelijk worden gesteld voor de gevolgen die voortvloeien uit het gebruik van andere onderdelen.

Ontoelaatbare bedrijfsomstandigheden

De bedrijfszekerheid van de geleverde pomp/installatie is alleen gewaarborgd bij een doelgerichte toepassing, conform deel 1 van de handleiding. De in het datablad aangegeven grenswaarden mogen in geen geval worden overschreden.

3 Transport/ Tussenopslag

OBGELET!

De pomp bevat elektronische onderdelen en moet worden beschermd tegen vocht en mechanische beschadigingen (stof/slagen) (afb. 7). De pomp mag niet worden blootgesteld aan temperaturen lager dan -10°C en hoger dan $+50^{\circ}\text{C}$ (afb. 7).

4 Beschrijving pomp/toebehoren

Leveringsomvang

- pomp,
- 2 stuks vlakke pakking,
- inbouw- en gebruikshandleiding.

Beschrijving van de pomp

Bij een natlopende pomp zijn alle draaiende delen door het medium omgeven, ook de rotor van de motor.

Een aan slijtage onderhevige asafdichting ontbreekt. De pompvloeistof smeert en koelt het glijlager en de rotor.

Een **motorbeveiliging** is niet noodzakelijk.

Zelfs de maximale overbelastingstroom kan de motor niet beschadigen. De motor is bestand tegen blokkeerstromen.

Toerental-omschakeling (afb. 8)

Het toerental van de pomp kan met een draaiknop op drie standen worden ingesteld. Het toerental in stap 3 bedraagt ca. 40...50 % van het maximaal toerental terwijl de stroomopname met 50 % afneemt.

Bijzonderheden van de pomp

Bij een **dubbelpomp** zijn beide pompdelen identiek opgebouwd, en worden in een gemeenschappelijk pomphuis met een geïntegreerde omschakelklep gemonteerd. Elke pomp kan zelfstandig draaien, ook kunnen beide pompen gelijktijdig parallel draaien. De bedrijfstypen zijn hoofd-/reservebedrijf of deel-/pieklastbedrijf. De pompen zijn ontwor-

pen voor verschillende vermogens. Met een dubbelpomp is het mogelijk om de installatie af te stemmen op een specifieke bedrijfssituatie. Voor de besturing van de verschillende bedrijfstypen is het gebruik van het omschakelapparaat S2R 3D noodzakelijk.

De pompen ST... en RSG... zijn pompen met een speciale hydraulica voor toepassingen in solarthermie installaties (type ST...) of in geothermie installaties (RSG...).

De pomp **AC 20/...-I(O)** is een koelkoudepomp (airconditioning) met een pomphuis uit kunststof (composiet) voor het gebruik in klimaat-installaties en de distributie van koud water.

Bij de pomp AC ../..-I:

(I = inline) is het pomphuis inline uitgevoerd. Dat betekent dat de aan- en afvoerszijde in een zelfde lijn liggen.

De pomp AC ../..-O:

(O = offline) is voorzien van een axiale aanzuig- en een radiale afvoerszijde.

Toebehoren

Beschikbare toebehoren moeten afzonderlijk worden besteld,

- Inlegstukken voor de buisaansluiting van de schroefpomp.
- Schakelapparaat S2R 3D voor dubbelpomp.
- Warmte-isolatieschalen voor het achteraf isoleren van de pomp ST/RSG 25.

5 Montage en bediening

Montage

OBGELET! Inbouw en in gebruik nemen alleen door vakpersoneel

- De pomp mag pas worden ingebouwd na het voltooiën van alle las- en soldeerwerkzaamheden, en het eventueel noodzakelijke spoelen van het leidingstelsel. Vuil kan de pomp onklaar maken.
- De pomp op een goed toegankelijke plaats monteren, zodat later controleren of vervangen makkelijk kan worden uitgevoerd.
- Het inbouwen van afsluitkranen voor en achter de pomp is aanbevolen. Dit bespaart het legen en opnieuw vullen van de hele installatie bij een eventuele vervanging van de pomp. De kranen moeten zodanig worden geplaatst, dat er geen lekwater op de motor van de pomp of de aansluitkast kan druppelen.
- Bij de inbouw in open installaties dient veiligheidsvoorloop (open expansievat) in de toevoerleiding voor de pomp op het leidingstelsel worden aangesloten.
- De montage spanningsvrij uitvoeren met horizontaal liggende motor (voor inbouwposities, zie afb. 2).
- De pijl op het pomphuis geeft de stromingsrichting aan (afb. 3, pos.1).
- De pomp met een passende steeksleutel tegen verdraaien blokkeren (afb. 4).

- Na het lossen van de motorbevestigingsschroeven kan het motorhuis, voor het positioneren van het aansluitkastje, in het pomphuis worden verdraaid (afb. 5).

OBGELET! De vlakke pakking niet beschadigen. Gebruik evt. een nieuwe pakking: Ø 86 x Ø 76 x 2.0 mm EP.

OBGELET! Bij installaties die voorzien worden van isolatie, mag alleen het pomphuis geïsoleerd worden. De motor en de condens-afvoeropeningen moeten vrij blijven (afb. 3, pos.2).

Elektrische aansluiting



De elektrische aansluiting dient door een plaatselijk erkende elektro-instalateur overeenkomstig de geldende voorschriften te worden uitgevoerd.

- De elektrische aansluiting moet volgens de geldende voorschriften worden uitgevoerd. Bij de toepassing van een meerpolige schakelaar moet de contactopening minimaal 3 mm zijn.
- Om zeker te zijn van de bescherming tegen druppelwater en de trekontlasting, moet de aansluitkabel van voldoende diameter worden gebruikt (vb. H 05 VV-F 3 G 1,5).
- Bij gebruik van de pomp in installaties met watertemperaturen, hoger dan 90 °C, moet een geschikte, warmtebestendige aansluitkabel worden gebruikt.

- De aansluitkabel moet zodanig worden gelegd dat deze in geen geval in aanraking komt met het leidingwerk, pomp- of motorhuis.
- De stroomsoort en de spanning van de netaansluiting moeten overeenstemmen met de gegevens op het typeplaatje.
- De netaansluiting overeenkomstig afb. 6 uitvoeren.
- De aansluitkabel kan naar keuze links of rechts door een wartel worden gevoerd. Blinddoppen en wartels zijn voor dat doeleinde evt. uit te wisselen. Bij zijdelingse plaatsing van het aansluitkastje altijd de kabeltoevoer van onder af voorzien (afb. 5)

**Voorzichtig, gevaar voor kortsluiting!**

Voor de bescherming tegen vocht moet het deksel van de klemmenkast, na de elektrische aansluiting, weer volgens de voorschriften worden gesloten.

- De pomp aarden volgens de voorschriften.
- Voor de aansluiting van automatisch werkende schakelapparaten (voor dubbelpompen) verwijzen wij naar de betreffende inbouw- en gebruikshandleiding.

6 In bedrijfname

Vullen en ontluichten

De installatie naar behoren vullen en ontluichten. Ontluchting van het pomp-rotorhuis volgt zelfstandig al na een korte gebruiksduur. Kortstondig droo-

glopen schaadt de pomp niet.

Bij thermische zonne-installaties moeten gebruiksklare mengsels worden aangevoerd. De pomp mag niet worden gebruikt voor het mengen van de vloeistof in de installatie.

Indien het ontluichten van de motorruimte noodzakelijk is dient men als volgt te handelen.

- De pomp uitschakelen,

**Verbrandingsgevaar bij het aanraken van de pomp!**

Naargelang de bedrijfstoestand van de pomp resp. de installatie (temperatuur van de pompvloeistof) kan de hele pomp zeer heet worden.

- Leiding aan de afvoerzijde afsluiten.

**Verbrandingsgevaar!**

Naargelang de druk en de temperatuur van de pompvloeistof kan er bij het openen van de ontluichtingschroef hete pompvloeistof in vloeibare of dampvormige toestand vrijkomen resp. onder hoge druk ontsnappen.

- De ontluichtingsschroef voorzichtig met een schroevendraaier lossen en helemaal uitdraaien (afb. 9).
- De pomp-as meerdere keren met een schroevendraaier terugschuiven,
- elektrische delen beschermen tegen uitstromend water,
- de pomp inschakelen.

OBGELET!

De pomp kan bij een geopende ontluichtingsschroef, afhankelijk van

de hoogte van de werkdruk, blokkeren.

- Na 15...30 s de ontluchtingsschroef terug indraaien.
- Kraan terug openen.

Veranderen van toerental

Indien de ruimtes onvoldoende worden verwarmd, kan het toerental van de pomp te laag zijn. In dat geval is overschakelen naar een hoger toerental noodzakelijk.

Is de pomp daarentegen op een te hoog toerental ingesteld, dan ontstaan in de leidingen en speciaal in thermostaatventielen stromingsgeluiden. Ze zijn te verhelpen door overschakelen naar een lager toerental.

De omschakeling naar een ander toerental gebeurt met behulp van een draaiknop in het aansluitkastje. 3 staat voor het laagste, 1 voor het hoogste toerental.

7 Onderhoud



Voor onderhoud- of reparatiewerkzaamheden pomp spanningsvrij schakelen en tegen onbevoegd inschakelen beveiligen.

8 Storingen, oorzaken en oplossingen

De pomp loopt niet bij ingescha- kelde stroomtoevoer:

- De elektrische zekeringen controleren.
- De spanning aan de pomp controleren (let op de gegevens van het typeplaatje),

- De grootte van de condensator nagaan (let op het typeplaatje!).
- De motor is geblokkeerd, bijvoorbeeld door afzetting van verontreinigingen in het verwarmingswater.
- Oplossing: ontluchtingsschroef volledig uitdraaien en de pomprotor met behulp van een schroevendraaier déblokken door het verdraaien van de pompas. Om dit mogelijk te maken is de pompas voorzien van een gleuf (afb. 9).



Bij hoge watertemperaturen en systeemdrukken de afsluitkranen voor en achter de pomp sluiten. De pomp eerst laten afkoelen.

- Bij cavitatie door een onvoldoende aanvoerdruk.
- Remedie: Bij cavitatiegeluiden door een ontoereikende aanvoerdruk, de systeemdruk binnen de toegestane grenzen verhogen.
- De instelling van het toerental controleren, eventueel overschakelen naar een lager toerental.

Indien de bedrijfsstoring niet kan worden verholpen wendt u zich tot de dichtstbij gelegen WILLO-service-dienst.

9 Onderdelen

Bij het bestellen van onderdelen dienen alle gegevens van het typeplaatje te worden opgegeven.

Technische wijzigingen voorbehouden!

1 Generalità

In questo manuale d'istruzione sono spiegate le funzioni e i comandi della pompa dopo che è stata installata ed è pronta per l'uso. Le figure richiamate nel testo si trovano nelle pagine anteriori del manuale.

Utilizzo conforme del prodotto

La pompa di circolazione (in seguito chiamata semplicemente pompa) è utilizzata per il pompaggio di liquidi in un sistema di tubazioni.



Non utilizzare la pompa per acqua potabile o liquidi per alimenti.

Le applicazioni principali sono:

- Riscaldamento ad acqua calda, sistemi vari,

- Sistemi di circolazione industriali (circuiti chiusi).

Particolarità:

- Tipo ST: per impianti a pannelli solari
- Tipo RSG: per impianti geotermici
- Tipo AC: per impianti di condizionamento e ad acqua fredda/refrigerata.

Definizioni (figura 1)

- 1 Bocca aspirante
- 2 Scarico condensato
- 3 Corpo pompa
- 4 Bocca premente
- 5 Morsettiera
- 6 Ingresso cavi
- 7 Selettore velocità
- 8 Sfiato
- 9 Targhetta dati
- 10 Corpo motore

Chiave di lettura

Pompa di circolazione a rotore bagnato

RS = Pompa a bocchettoni

RSD = Pompa gemellare

ST = Pompa per pannelli solari

RSG = Pompa di calore geotermica

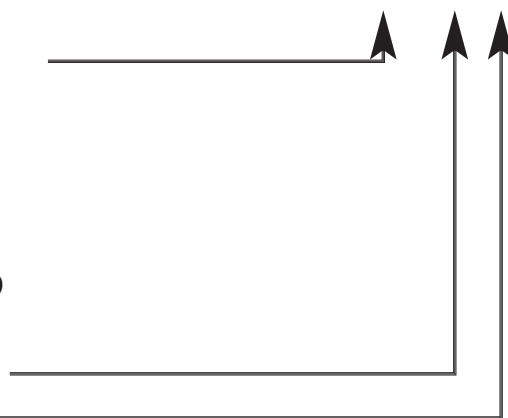
AC = Pompa per condizionamento

Diametro nominale bocche [mm]

15, 20 (Rp1/2"), 25 (Rp1"), 30 (Rp1 1/4")

Prevalenza massima [m]

Star-RS 30/4



Caratteristiche tecniche e prestazioni

Tensione: 1 ~ 230V ±10%

Frequenza: 50Hz

Potenza assorbita

P_{max}: Targhetta dati

Massimo numero giri:

Grado di protezione

IP:

Commutazione

velocità:

Targhetta dati

Targhetta dati

3 velocità *

Interasse di
montaggio: 130/180 mm
Max. pressione di
esercizio: 10 bar
Campo tempera-
tura fluido: min./max.:
-10/+110 °C

Temperatura
ambiente: max.: +40 °C
Min. pressione** sulla bocca aspirante
a

+ 50 °C: 0,05 bar
+ 95 °C: 0,3 bar
+ 110 °C: 1,0 bar

* Le pompe gemellari, per il funzio-
namento pompa principale/riserva
oppure addizione pompa di punta
in base al tempo, richiedono l'appa-
recchio di comando S2R 3D.

** I valori si valgono fino a 300 m sul
livello del mare; per altitudini mag-
giori, aggiungere: 0,01 bar/100 m di
altezza.

Per evitare rumori di cavitazione
mantenere la minima pressione
sulla bocca aspirante della pompa.

Fluidi pompati:

- Acqua di riscaldamento secondo
VDI 2035
- Miscele di acqua e glicole in rap-
porto massimo di 1:1. Con l'aggiun-
ta di glicole, le prestazioni della
pompa devono essere corrette a
causa della maggiore viscosità
dipendente dalla percentuale della
miscela. Usare solo prodotti di
marca con inibitori anti-corrosione.
Rispettare scrupolosamente le
istruzioni del produttore.

- Per utilizzare altri fluidi richiedere
l'autorizzazione scritta di WILO.

2 Sicurezza

Le presenti istruzioni contengono
informazioni fondamentali ai fini del
corretto montaggio e uso del prodotto.
Devono essere lette e rispettate scru-
polosamente sia da chi esegue il
montaggio sia dall'utente finale.

Oltre al rispetto delle norme di sicure-
zza in generale, rispettare tutti i punti
specificamente e specialmente con-
trassegnati nel presente manuale.

Contrasegni utilizzati nelle istruzioni

In questo manuale sono inserite infor-
mazioni e prescrizioni contrassegnate
con simboli.

Il mancato rispetto delle prescrizioni di
sicurezza contrassegnate col simbolo
di **attenzione pericolo**



possono essere fonte di pericolo per
l'incolumità delle persone e integrità
delle cose.

Il mancato rispetto delle prescrizioni di
sicurezza contrassegnate con la paro-
la



possono essere fonte di pericolo per
l'incolumità delle persone e integrità
delle cose.

Il mancato rispetto delle prescrizioni di sicurezza contrassegnate con la parola

ATTENZIONE!

possono essere fonte di pericolo per l'integrità e funzionalità delle apparecchiature e delle macchine.

Qualifica del personale

Il personale che installa la pompa deve possedere la qualifica appropriata al tipo di lavoro.

Pericoli conseguenti al mancato rispetto delle prescrizioni di sicurezza

Il mancato rispetto delle prescrizioni di sicurezza, oltre a mettere in pericolo le persone e danneggiare le apparecchiature, farà decadere ogni diritto alla garanzia.

Le conseguenze della inosservanza delle prescrizioni di sicurezza possono essere:

- mancata attivazione di alcune funzioni del prodotto o sistema,
- pericolo alle persone conseguenti a eventi elettrici e meccanici.

Informazioni sulla sicurezza per l'utente

Applicare e rispettare tutte le prescrizioni antinfortunistiche.

Il personale addetto al montaggio e all'esercizio dell'impianto è tenuto al rispetto delle presenti istruzioni, a tutte le norme e leggi vigenti in materia (CEE, CEI, VVFF, UNI, ecc.).

Informazioni sulla sicurezza per il montaggio e l'ispezione

È preciso compito del committente assicurare che le operazioni di montaggio, ispezione e manutenzione siano eseguite da personale autorizzato e qualificato e che abbia letto attentamente le presenti istruzioni.

Tutti i lavori sulle apparecchiature e macchine vanno eseguiti in condizione di riposo.

Modifiche e parti di ricambio

Qualsiasi modifica alle apparecchiature, macchine o impianti deve essere preventivamente concordata e autorizzata dal costruttore. Le parti di ricambio originali e gli accessori autorizzati dal costruttore sono parte integrante della sicurezza delle apparecchiature e delle macchine. L'impiego di componenti o accessori non originali può pregiudicare la sicurezza e farà decadere la garanzia.

Condizioni di esercizio non consentite

La sicurezza di funzionamento della pompa/sistema è assicurata solo per le applicazioni e le condizioni descritte nel capitolo 1 del manuale. I valori limite indicati nei fogli tecnici/catalogo sono vincolanti e non devono essere superati per nessun motivo.

3 Trasporto e magazzino

ATTENZIONE! La pompa contiene componenti elettronici che devono essere protetti contro l'umidità e il danneggiamento meccanico (urti / colpi) durante il magazzino (figura 7). La pompa non deve essere sottoposta a temperature fuori dal campo di -10°C fino a $+50^{\circ}\text{C}$.

4 Descrizione della pompa/accessori

Fornitura

- Pompa completa
- 2 guarnizioni piatte,
- Istruzioni di montaggio, uso e manutenzione

Descrizione della pompa

Nella pompa a rotore bagnato tutte le parti rotanti sono immerse nel fluido pompato, anche il rotore del motore.

La tenuta dell'albero, normalmente soggetta ad usura, non è necessaria. Il fluido pompato lubrifica e raffredda le boccole di supporto e il rotore.

La **protezione del motore** non è necessaria.

La massima corrente di sovraccarico non può danneggiare il motore. Il motore è auto-protetto.

Commutazione delle velocità (figura 8)

La velocità della pompa può essere commutata manualmente con il pulsante rosso a 3 posizioni. Nella posizione 3, la velocità è circa il 40...50 % della velocità massima, con la riduzione della potenza assorbita a 50 %.

Particolarità delle pompe

In una **pompa gemellare**, i due aggregati (motore e girante) sono identici e sono montati in un unico copro pompa con valvola di commutazione incorporata. Ogni aggregato può funzionare autonomamente, come pure entrambi gli aggregati possono funzionare in parallelo. I modi di funzionamento sono pompa principale/riserva oppure addizione di punta. I singoli aggregati possono essere scelti per prestazioni differenti. Con la pompa gemellare, il sistema può essere configurato per soddisfare situazioni di funzionamento individuali. Per il comando delle differenti necessità di funzionamento è richiesto l'apparecchio di comando S2R 3D.

I circolatori ST e RSG sono dotati di una speciale idraulica per l'uso in impianti solari termici (serie ST) ed impianti ad energia geotermica (serie RSG).

La pompa **AC 20/...-I(O)** equipaggiata con corpo pompa in plastica (materiale composito), è adatta per impianti di condizionamento/raffreddamento e distribuzione di acqua fredda.

Nella pompa AC ../..-I:

(I = in linea), il copro pompa è "in linea", perciò la bocca premente e quella aspirante sono sulla stessa linea.

La pompa AC ../..-O:

(O = offline) ha la bocca aspirante assiale e quella premente radiale (forma monoblocco).

Accessori

Ordinare gli accessori separatamente.

- Bocchettoni per il collegamento della pompa alle tubazioni.
- Apparecchio di comando S2R3D per pompa gemellare.
- Gusci termoisolanti per il successivo isolamento della pompa ST/RSG 25.

5 Montaggio/ Installazione

Montaggio

ATTENZIONE! Montaggio e messa in servizio solo da personale qualificato!

- Eseguire il montaggio solo alla fine delle operazioni di saldatura, brasatura e dopo aver pulito a fondo le tubazioni dell'impianto. La presenza di corpi estranei e sporcizia possono danneggiare irrimediabilmente la pompa.
- Per facilitare le operazioni di manutenzione e sostituzione, installare la pompa in luogo facilmente accessibile.
- Si consiglia il montaggio di organi d'intercettazione prima e dopo la

pompa. In caso di smontaggio della pompa non sarà necessario vuotare e riempire nuovamente l'impianto. Installare i rubinetti d'intercettazione in modo che l'acqua non goccioli sul motore o sulla morsettiera della pompa.

- In caso di montaggio della pompa sulla mandata di impianti con vaso d'espansione aperto, verificare che il tubo di sicurezza si trovi sulla bocca aspirante della pompa.
- Effettuare il montaggio privo di tensioni meccaniche e con l'albero rotore in posizione orizzontale (posizioni di montaggio in figura 2).
- Una freccia sul corpo pompa indica la direzione del flusso (figura 3, posizione 1).
- Durante il serraggio del bocchettone tenere saldo il corpo pompa con una chiave fissa (figura 4).
- Nel caso si renda necessaria la modifica della posizione della morsettiera, ruotare il corpo del motore nella posizione desiderata, dopo aver allentato le viti di fissaggio del motore (figura 5).

ATTENZIONE! Non danneggiare la guarnizione di tenuta. Grandezza guarnizione: $\varnothing 86 \times \varnothing 76 \times 2.0$ mm EP.

ATTENZIONE! Per gli impianti che devono essere isolati, tenere presente che può essere isolato soltanto il corpo

pompa, il motore e le aperture di scarico del condensato devono rimanere libere (figura 3, posizione 2).

Collegamenti elettrici



I collegamenti elettrici devono essere eseguiti da una ditta installatrice qualificata ed essere conformi alle norme CEI, EN.

- Collegare la pompa alla rete elettrica tramite un cavo a posa fissa (VDE 0730 parte 1), munito di presa e spina, oppure di interruttore onnipolare con distanza minima fra i poli di almeno 3 mm.
- Per assicurare la protezione contro l'ingresso dell'acqua e la resistenza alla trazione attraverso il pressacavo PG, utilizzare cavi con diametro sufficiente (per esempio, H 05 VV-F 3 G 1,5).
- Con l'utilizzo della pompa in impianti con temperatura dell'acqua oltre 90 °C, utilizzare un cavo di collegamento resistente al calore.
- Posare il cavo di alimentazione in modo che non tocchi mai le tubazioni, il corpo pompa e/o corpo motore.
- Il tipo di rete elettrica e la tensione devono essere conformi a quanto indicato nella targhetta della pompa.
- Effettuare i collegamenti alla rete come indicato in figura 6.
- Il cavo di collegamento può essere introdotto nella morsettiera tramite il

pressacavo PG sia da destra sia da sinistra. In relazione all'esecuzione, il pressacavo PG e il tappo devono essere scambiati fra loro. Se la morsettiera è posizionata sul lato, inserire sempre il pressacavo PG da sotto (Fig. 5)



Attenzione pericolo di cortocircuito!

Per proteggere dall'umidità, dopo avere terminato i collegamenti elettrici, chiudere con cura il coperchio morsettiera.

- Collegare la pompa/impianto al conduttore di terra, secondo le norme CEI (EN) vigenti.
- In caso di utilizzo dell'apparecchio di comando per pompe gemellari (pompe doppie) fare riferimento alle istruzioni di montaggio specifiche.

6 Messa in servizio

Riempimento e sfiato

Lo sfiato della pompa è richiesto quando, per esempio, il riscaldamento e la pompa funzionano ma i corpi scaldanti restano freddi. Con la presenza di aria nel corpo pompa, la pompa non pomperà acqua.

Riempire correttamente l'impianto con acqua.

Nel caso di impianti termici a pannelli solari, riempire con miscele preparate per l'uso. La pompa non può essere usata per miscelare i fluidi nel sistema.

Lo sfiato del vano rotore della pompa di norma avviene automaticamente

dopo un breve tempo di funzionamento della pompa. Il breve funzionamento a secco non danneggerà la pompa. Nel caso sia necessario lo spurgo manuale dell'aria, procedere come segue:

- Spegnere la pompa,



Toccando la pompa esiste il pericolo di ustioni!

A seconda della condizione di funzionamento della pompa e/o dell'impianto (temperatura del fluido), tutta la pompa può diventare molto calda.

- Chiudere la linea sul lato di scarico.



Attenzione pericolo di ustioni!

In relazione alla pressione del sistema idraulico e alla temperatura del fluido pompato, questi può essere bollente e fuoriuscire, sotto forma liquida o di vapore con forte getto, quando la vite di spurgo è lenta.

- Allentare con un cacciavite adatto e rimuovere con cautela completamente il tappo di spurgo (figura 9).
- Spingere diverse volte delicatamente con il cacciavite l'albero all'indietro,
- Proteggere tutti i componenti elettrici contro l'ingresso di acqua,
- Accendere la pompa.

ATTENZIONE!

In relazione alla pressione operativa dell'impianto, è possibile che la pompa si blocchi quando il tappo di spurgo è stato tolto.

- Dopo 15...30 secondi, stringere il tappo di spurgo.
- Riaprire i rubinetti d'intercettazione,

Variazione manuale della velocità

Se i locali non sono sufficientemente riscaldati, la velocità della pompa potrebbe essere troppo bassa. In questo caso, occorre passare ad una velocità superiore.

Se invece la velocità impostata è troppo alta, possono verificarsi rumori di flusso nelle tubazioni, in particolare nelle valvole termostatiche. È possibile eliminare il problema passando ad una velocità minore.

La variazione della velocità si effettua con il pulsante rosso presente sulla morsettiera. Il N° 3 rappresenta la velocità minima, 1 quella massima.

7 Manutenzione



Prima di procedere a qualsiasi operazione di manutenzione o ripristino togliere tensione alla pompa e assicurarsi che non possa essere accesa da terze persone.

8 Blocchi, cause e rimedi

Il motore è acceso ma non funziona:

Controllare i fusibili,

- Verificare la tensione sulla pompa (confrontare con i dati di targa!),
- Verificare la capacità del condensatore (confrontare con i dati di targa!).
- Il motore è bloccato, per esempio da depositi dell'acqua riscaldata.
- Rimedi: rimuovere completamente il tappo di spurgo, controllare e, se necessario, ruotare il rotore della pompa girando l'estremità dell'albero con un cacciavite (figura 9).



Con acqua ad alta temperatura e alta pressione nell'impianto, chiudere gli organi d'intercettazione prima e dopo la pompa e lasciare raffreddare.

La pompa è rumorosa

- Cavitazione dovuta alla pressione sulla bocca aspirante insufficiente:
- Rimedio: aumentare la pressione dell'impianto nell'ambito dei valori consentiti.
- Controllare l'impostazione della velocità; se necessario, passare ad una velocità minore.

Quando, nonostante tutto, non si è in grado di eliminare la causa della guasto rivolgersi all'installatore idraulico o al Centro Assistenza Wilo più vicino.

9 Parti di ricambio

Assieme all'ordine per parti di ricambio, fornire tutti i dati della targhetta.

Con riserva di modifica!

1 Generalidades

En estas instrucciones se presentan las funciones y el uso de la bomba una vez instalada. Las fotos a las que el texto hace referencia aparecen en la hoja desplegable delantera.

Utilización reglamentaria

La bomba circuladora (de ahora en adelante denominada „bomba“ o, en general, „instalación“) está diseñada para bombear líquidos en tuberías.



No utilice la bomba para bombear agua potable o productos alimenticios.

Las principales aplicaciones son:

- Calefacción por agua caliente, sistemas diversos,
- Sistemas industriales de circulación de agua caliente en circuito cerrado.

Particularidades:

- Tipo ST: para instalaciones térmico-solares
- Tipo RSG: para instalaciones geotérmicas.
- Tipo AC: para climatización y refrigeración.

Elementos (fig. 1)

- 1 Boca de aspiración
- 2 Orificio de evacuación de condensados
- 3 Carcasa de la bomba
- 4 Boca de impulsión
- 5 Caja de bornes
- 6 Prensaestopas PG
- 7 Conmutador de velocidad
- 8 Purga
- 9 Placa de características
- 10 Carcasa del motor

Claves del tipo

Bomba circuladora de calefacción, rotor húmedo

RS Bomba roscada

RSD Bomba doble

ST Bomba para instalaciones solares

RSG Bomba para aplicaciones geotérmicas

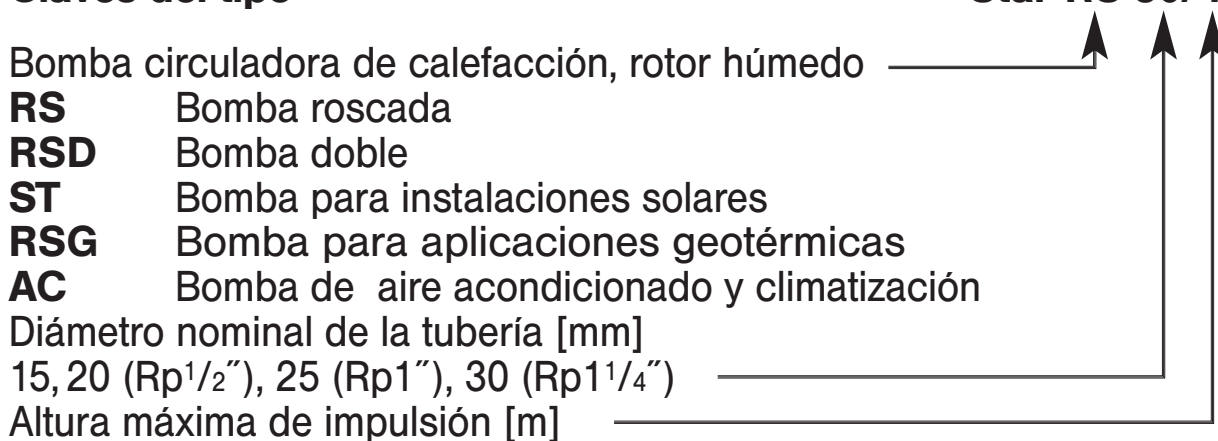
AC Bomba de aire acondicionado y climatización

Diámetro nominal de la tubería [mm]

15, 20 (Rp1/2"), 25 (Rp1"), 30 (Rp1 1/4")

Altura máxima de impulsión [m]

Star-RS 30/4



Datos de conexión y prestaciones

Tensión: 1 ~ 230V ±10%

Frecuencia de red: 50Hz

Potencia absorbida P_{máx}:

véase placa de características

Velocidad máx. del motor:

véase placa de características

Tipo de protección IP:

véase placa de características

Conmutación de velocidad:

3 velocidades *

Medida longitudinal para el montaje: 130/180 mm

Presión máxima admisible:
10 bares

Temperaturas de trabajo
(mín./máx.): -10/+110 °C

Temperatura máx. ambiente:
+40 °C

Presión mínima de entrada** a

+ 50 °C: 0,05 bares

+ 95 °C: 0,3 bares

+ 110 °C: 1,0 bares

* En el caso de las bombas dobles, se requiere igualmente un cuadro eléctrico S2R 3D para el modo operativo principal/reserva o carga base/carga punta.

** Estos valores corresponden a una altura de 300 m por encima del nivel del mar, para altitudes superiores hay que añadir 0,01 bares por cada 100 m adicionales.

La presión mínima de entrada en la boca de aspiración debe respetarse para evitar los ruidos de cavitación.

Medios de impulsión:

- Agua de calefacción según VDI 2035,
- Agua y mezcla agua/glicol en un porcentaje de hasta 1:1. En caso de añadirse glicol, los datos de impulsión de la bomba deben corregirse según la viscosidad, superior en función de la dosificación en porcentaje. Utilice sólo productos de marcas con inhibidores de corrosión. Respete siempre estrictamente las instrucciones del fabricante.

- En caso de que se utilicen otros líquidos, debe obtenerse la autorización de WILO.

2 Seguridad

Las instrucciones contienen información fundamental acerca de las medidas de seguridad que se deben adoptar a la hora de la instalación y de la puesta en marcha. Por ello, es imprescindible que tanto el instalador como el usuario lean las instrucciones antes de pasar al montaje y la puesta en marcha.

Además de la información general contenida en este apartado, también deben tenerse en cuenta las advertencias específicas que se exponen en los apartados que siguen.

Símbolos

Las advertencias que, en caso de incumplimiento, implican peligro para las personas están señaladas con el símbolo:



En caso de aviso relativo a la tensión eléctrica, el símbolo indicado es el siguiente:



Las instrucciones de seguridad cuyo incumplimiento puede suponer un peligro para la bomba/instalación y su funcionamiento están señaladas con la palabra

¡ATENCIÓN!

Cualificación del personal

El personal que se encargue del montaje debe poseer las cualificaciones requeridas para este tipo de trabajo.

Peligros en caso de incumplimiento de las advertencias

El incumplimiento de las advertencias de seguridad puede implicar un grave riesgo para las personas y para el aparato. A su vez, puede tener como consecuencia la pérdida de todo derecho a indemnización por daños ocasionados (garantía).

El incumplimiento puede traer consigo, entre otros, los siguientes peligros:

- La suspensión de funciones importantes.
- Riesgos para las personas por contacto con tensión eléctrica o con accionamientos mecánicos.

Advertencias para el usuario

Se deben respetar las normas vigentes para la prevención de accidentes. También debe excluirse cualquier posibilidad de entrar en contacto con tensión eléctrica. Deben respetarse las instrucciones de las directivas locales o generales (p.ej. UNE, IEC, etc.) así como las de la compañía local de suministro de electricidad.

Advertencias para trabajos de montaje y mantenimiento

Al usuario le incumbe la responsabilidad de encargar la inspección y el montaje a un especialista autorizado y cualificado que conozca bien las presentes instrucciones.

Cualquier trabajo que se lleve a cabo

en el aparato exige su previa desconexión.

Modificaciones y repuestos no autorizados

Cualquier modificación que se pretenda efectuar en la bomba o instalación requiere la previa autorización del fabricante.

Los repuestos originales y los accesorios autorizados por el fabricante sirven para garantizar una mayor seguridad. El fabricante queda eximido de toda responsabilidad por los daños ocasionados por repuestos o accesorios no autorizados.

Funcionamiento indebido

Un funcionamiento seguro de la bomba o instalación sólo se garantiza bajo cumplimiento y respeto de lo expuesto en el apartado 1 de las instrucciones de instalación y funcionamiento. Los valores indicados en la hoja de características técnicas no deben excederse en ningún caso.

3 Transporte y almacenamiento

¡ATENCIÓN!

La bomba contiene componentes electrónicos y debe protegerse de la humedad exterior y de los daños mecánicos provocados por los choques o los golpes (fig. 7).

La bomba no puede exponerse a temperaturas inferiores a -10°C ni superiores a $+50^{\circ}\text{C}$ (fig. 7).

4 Descripción de la bomba y de sus accesorios

Suministro

- Una bomba completa,
- 2 juntas planas,
- Instrucciones de instalación y funcionamiento.

Descripción de la bomba

En una bomba de rotor húmedo, el conjunto de las piezas giratorias, incluido el rotor del motor, está sumergido en el medio de impulsión.

No se precisa ningún cierre para el eje sujeto al desgaste. El líquido bombeado lubrica el cojinete y refrigera tanto los cojinetes como el rotor.

No se requiere ninguna **protección del motor**.

Ni siquiera la corriente de sobrecarga máxima puede dañar el motor, que resiste a la corriente de bloqueo.

Conmutación de la velocidad (fig. 8)

Las tres velocidades de la bomba pueden conmutarse con un botón giratorio. La velocidad mínima (3) es de un 40 a un 50 % inferior a la velocidad máxima, lo que reduce el consumo aproximadamente un 50 %.

Particularidades de la bomba

En el caso de una **bomba doble**, los dos cabezales son idénticos, montados en un mismo cuerpo hidráulico con clapeta integrada. Cada bomba puede funcionar por separado aunque también pueden funcionar ambas a la vez. Los modos operativos son principal/reserva o carga base/carga punta. Los dos cabezales de la bomba doble pueden estar ajustados a dos velocidades diferentes, lo que permite adaptar la instalación a diferentes perfiles de carga. Para controlar los diferentes modos, se requiere la instalación del cuadro eléctrico S2R 3D.

Las bombas ST y RSG son bombas con hidráulicas especiales para el uso en en instalaciones térmico-solares (tipo ST) o instalaciones geotérmicas (tipo RSG).

La bomba **AC 20/...-I(O)** es una bomba para refrigeración (climatización) con un cuerpo hidráulico de material sintético y sirve tanto para la climatización/aire acondicionado como para la circulación de agua fría.

En el caso de la bomba AC **../..-I**: (I = inline), la carcasa de la bomba está diseñada „en línea“. Dicho de otro modo, las bocas de aspiración y de impulsión se sitúan en el mismo eje.

La bomba AC **../..-O**: (O = offline), está equipada con una boca de aspiración en posición axial y una boca de impulsión en orientación radial.

Accesorios

Los accesorios disponibles deben encargarse por separado.

- Racores para las bombas rosca-das.
- Cuadro eléctrico S2R 3D para bomba doble.
- Coquillas de aislamiento térmico para la bomba ST/RSG 25.

5 Instalación

Montaje

¡ATENCIÓN! ¡Montaje y puesta en marcha sólo por personal cualificado!

- La bomba no debe instalarse antes de que haya finalizado todo el trabajo de soldadura y limpieza de las tuberías. Las impurezas pueden impedir el correcto funcionamiento de la bomba.
- Instale la bomba en un lugar de fácil acceso de modo que resulte fácil proceder posteriormente a su inspección o sustitución.
- Se recomienda instalar llaves de paso tanto antes como después de la bomba. Esto permitirá no tener que purgar y rellenar la instalación si se cambia la bomba. Las llaves deben disponerse de modo que no se produzca goteo de agua sobre el motor de la bomba o la caja de bornes.
- En caso de montarse en la ida de instalaciones abiertas, la desviación de seguridad debe derivarse antes de la bomba (DIN 4751).
- Proceda al montaje sin que haya tensión y con el motor de la bomba

colocado horizontalmente (posiciones de montaje en fig. 2).

- Una flecha situada en la carcasa de la bomba indica el sentido del flujo (fig. 3, pos. 1).
- Se debe proteger la bomba contra las torsiones con ayuda de una llave de boca (fig. 4).
- Para orientar la caja de bornes, se puede girar la carcasa del motor después de haber desatornillado los tornillos de fijación (fig. 5).

¡ATENCIÓN!

Debe procurarse no dañar la junta plana. Llegado el caso, utilice una nueva junta: $\varnothing 86 \times \varnothing 76 \times 2.0$ mm EP.

¡ATENCIÓN!

Si aísla la instalación, sólo la carcasa de la bomba puede aislarse. El motor y los orificios de evacuación de condensados deben quedar libres (fig. 3, pos. 2).

Conexión eléctrica

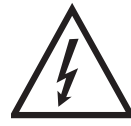


La conexión eléctrica debe realizarla un instalador autorizado por el Ministerio de Industria según las normas vigentes. El tipo de corriente y la tensión de la conexión a la red deben cumplir las especificaciones que están marcadas en la placa de características.

- De acuerdo con la norma alemana VDE 0730 Parte 1, la conexión eléctrica de la bomba debe realizarse mediante un alambre macizo provi-

sto de un enchufe o un interruptor para todos los polos con una abertura de contacto de al menos 3 mm.

- Para garantizar la protección de la instalación contra los goteos de agua y la descarga de tracción del cableado, debe utilizarse un cable de conexión con un diámetro exterior suficiente. (p.ej. H 05 VV-F 3 G 1,5).
- Si se coloca la bomba en instalaciones de bombeo de líquidos cuya temperatura exceda los 90 C, es conveniente utilizar un cable de conexión resistente al calor.
- El cable de alimentación eléctrica debe colocarse de manera que nunca entre en contacto ni con la tubería ni con la carcasa de la bomba o del motor.
- Compruebe que el tipo de corriente y la tensión de la red coinciden con los datos que figuran en la placa de características.
- La conexión a la red debe realizarse según la fig. 6.
- El cable de conexión puede conectarse a través del prensaestopa PG bien a la izquierda, bien a la derecha. El tapón ciego y el cableado deben reemplazarse en caso necesario. Cuando la caja de bornes está situada lateralmente, debe tenerse siempre cuidado de realizar el cableado por debajo (fig. 5).



¡Peligro de cortocircuito!

Cierre la tapa de la caja de bornas debidamente después de realizar la conexión eléctrica para proteger la bomba frente a la humedad.

- La bomba/instalación debe ponerse a tierra de acuerdo con la normativa vigente.
- Para la conexión de los cuadros eléctricos automáticos (bombas dobles), véase las instrucciones de instalación y de funcionamiento correspondientes.

6 Puesta en marcha

Llenado y purga

Es conveniente purgar la bomba cuando los radiadores permanezcan fríos a pesar de que la calefacción y la bomba funcionen correctamente. Efectivamente, si la carcasa de la bomba está llena de aire, no bombeará agua.

Rellene la instalación de agua.

Al tratarse de instalaciones térmicas solares, deben introducirse mezclas listas para el uso. No se debe utilizar la bomba para mezclar el líquido en el sistema.

Normalmente, la purga del compartimento del rotor de la bomba se produce automáticamente tras un breve periodo de funcionamiento. Un breve funcionamiento en seco no daña la bomba. Si la purga del compartimento del rotor resulta necesaria, deben seguirse las siguientes instrucciones:

- Desconecte la bomba,



¡Peligro de quemaduras en caso de contacto con la bomba!

Dependiendo de las condiciones de funcionamiento de la bomba y/o la instalación (temperatura del líquido), la bomba puede alcanzar altas temperaturas.

- Cierre la llave de paso en la impulsión.



¡Peligro de quemaduras!

Según la presión del sistema y la temperatura del líquido bombeado, puede que fluido a altas temperaturas se escape o salga a alta presión cuando se abra el tornillo de purga.

- Desatornille por completo el tornillo de purga con ayuda de un destornillador adecuado (fig. 9).
- Vuelva a empujar varias veces el eje de la bomba con cuidado utilizando para ello un destornillador.
- Proteja todas las piezas eléctricas del agua que vaya saliendo de la unidad.
- Conecte de nuevo la bomba.

¡ATENCIÓN!

Según la presión estática de la instalación, la bomba puede bloquearse cuando el tornillo de purga está abierto.

- Tras 15 ó 30 segundos, vuelva a enroscar el tornillo de purga.
- Vuelva a abrir la llave de corte.

Conmutación de la velocidad

Si el calor en las salas es insuficiente, la velocidad de la bomba puede ser demasiado baja. Conviene entonces pasar a una velocidad más alta.

Si por el contrario, la bomba funciona a una velocidad demasiado elevada, se oirán ruidos de flujo en la tuberías, sobre todo en las válvulas termostáticas estranguladas. Se puede resolver el problema pasando a una velocidad inferior.

En la caja de bornes hay un botón giratorio que permite modular las velocidades. El 3 (barra corta) representa la velocidad mínima, el 1 (barra larga) la velocidad máxima.

7 Mantenimiento



Si van a realizarse trabajos de mantenimiento o reparación, la bomba debe estar libre de tensión y debe protegerse contra el re arranque.

8 Averías, causas y soluciones

La bomba no funciona, a pesar de estar conectada a la red eléctrica:

- Compruebe los fusibles,
- Compruebe la tensión en la bomba (consulte los datos de la clave del tipo).
- Compruebe la capacidad del condensador (consulte los datos de la placa de características).
- El motor está bloqueado (p.ej. a causa de sólidos en suspensión).

- Solución: desatornille por completo el tornillo de purga y desbloquee el rotor con un destornillador girando el extremo hendido del eje (fig. 9).



Si la temperatura del agua y la presión del sistema son elevadas, cierre las llaves de corte situadas antes y después de la bomba y deje que ésta se enfríe antes de realizar esta operación.

La bomba hace ruido al funcionar

- Cavitación debida a una presión de entrada insuficiente.
- Solución: Aumente la presión estática del sistema dentro de los límites establecidos.
- Controle la velocidad y, si es necesario, pase a una velocidad inferior.

Si no consigue remediar el fallo, acuda al Servicio Técnico de WILO más cercano.

9 Repuestos

Al encargar los repuestos, indique todos los datos que constan en la placa de características.

Reservado el derecho a introducir modificaciones!

1 Allmän information

Dessa instruktioner redogör för pumpens funktioner och användning när den är installerad och klar för användning. I texten hänvisas till figurerna på utvecklingssidan i början av dessa instruktioner.

Föreskrivet användningssätt

Cirkulationspumpen (nedan kallad pump/anläggning) används för pumpning av vätskor i ledningssystem.



Pumpen får ej användas i samband med tillämpningar för dricksvatten eller livsmedel.

Huvudsakliga användningsområden:

- Olika värmevattensystem för uppvärmning

- Slutna cirkulationssystem i industrier.

Specifika modeller:

- Typ ST: för solvärmeanläggningar,
- Typ RSG: för markvärmesystem,
- Typ AC: för luftkonditionerings- och kallvattensystem.

Terminologi (Fig. 1)

- 1 Inloppssida
- 2 Kondenshåll
- 3 Pumphus
- 4 Utloppssida
- 5 Kopplingsbox
- 6 Kabelanslutning
- 7 Hastighetsväljare
- 8 Avluftning
- 9 Märkplåt
- 10 Drivsida

Märkplåt

Värmecirkulationspump, våtlöpande

RS Pump med unionskoppling (F=fläns)

RSD Dubbelpump

ST Solvärmepump

RSG Pump för markvärme

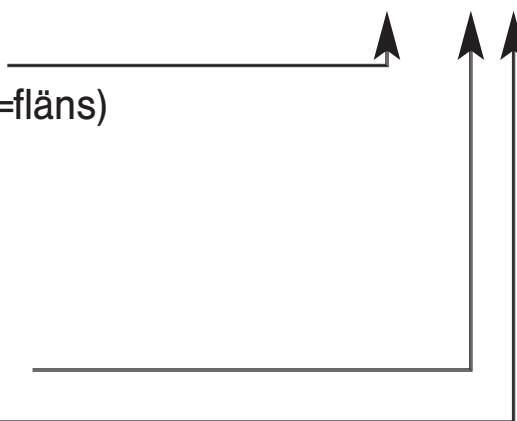
AC Luftkonditioneringspump

Rörkopplingens anslutning [mm]

15, 20 (Rp1/2"), 25 (Rp1"), 30 (Rp1 1/4")

Max. lyfthöjd [m]

Star-RS 30/4



Anslutningar och elektriska data

Nätspänning: 1 ~ 230V ±10%

Nätfrekvens: 50Hz

Strömförbrukning

P_{max}: Märkplåt

Motorvarvtal,

max.:

Skyddsklass IP:

Hasighetsval:

Installations-

ängd:

Märkplåt

Märkplåt

3 steg *

120/130/180 mm

Max. arbetstryck: 10 bar
 Min./max.
 temperatur: -10/+110 °C
 Max. omgivnings-
 temperatur: +40 °C
 Min. ingångstryck** vid inloppssida
 + 50 °C: 0.05 bar
 + 95 °C: 0.3 bar
 + 110 °C: 1.0 bar

* För twillingpumpar erfordras dessutom motorskåp för huvud/reservedrift.

** Värdena gäller upp till 300 m ovanför havsnivån; vid höjddökning: 0.01 bar/100 m.
 För att undvika kavitationsbrus måste min. ingångstryck upprätthållas vid pumpens inloppssida!

Media:

- Uppvärmningsvatten
- Vatten och vatten/glykol blandning upp till förhållandet 1:1. Om mera 10 % glykol tillsätts, måste pumpens kapacitetsdata korrigeras enligt den högre viskositeten, beroende på blandningsförhållandet. Använd endast märkesprodukter med ingående rostskyddsmedel. Följ alltid tillverkarens instruktioner.
- För pumpning av andra medier erfordras godkännande från WILLO.

2 Säkerhetsföreskrifter

Dessa instruktioner innehåller viktig information som måste beaktas vid installation och användning av pumpen. De måste därför ovillkorligen läsas av installatören och ansvarig driftspersonal före montering och idrifttagning.

Följ noggrannt både de allmänna instruktionerna i detta avsnitt samt de med varningssymboler indikerade särskilda säkerhetsanvisningarna i de påföljande avsnitten.

Varningssymboler

Säkerhetsföreskrifter som måste iaktas för att undvika personskador indikeras i dessa instruktioner med följande allmänna varningssymboler:



Varning för elektrisk spänning indikeras med:



Säkerhetsföreskrifter som måste iaktas för att undvika skador på pumpen/anläggningen och systemets funktioner indikeras med texten:

WARNING!

Kvalifikationskrav för personal

Personal som installerar pumpen måste ha motsvarande kvalifikationer för detta arbete.

Risker vid underlåtenhet att iaktta säkerhetsföreskrifterna

Underlåtenhet att iaktta säkerhetsföreskrifterna kan resultera i personskada eller skada på pumpen/anläggningen. Detta kan upphäva rätt till ev. skadeståndsanspråk.

Denna underlåtenhet kan i specifika fall leda till bl.a.:

- Fel på viktiga funktioner i pumpen/anläggningen
- Risk för personskador som orsakas av elektriska eller mekaniska fel.

Säkerhetsföreskrifter för driftspersonal

Gällande bestämmelser för förebyggande av olyckor måste iakttas.

Risker av elektrisk natur måste elimineras. Gällande lokala eller allmänna bestämmelser [t.ex. S-föreskrifter etc] samt lokala elverksbestämmelser måste iakttas.

Säkerhetsföreskrifter för inspektion och montering

Den driftsansvarige ansvarar för att all inspektion och installation utförs av auktoriserad och kvalificerad personal som är väl förtrogen med dessa instruktioner.

Arbete på pumpen/anläggningen får endast utföras när pumpen är kopplad ur drift.

Otillbörlig ändring och tillverkning av reservdelar

Ändringar av pumpen/anläggningen får endast utföras med tillverkarens godkännande.

Med hänsyn till säkerhet, använd endast originaldelar eller tillbehör som är godkända av tillverkaren. Användning av andra delar kan upphäva tillverkarens skadeståndsskyldighet för härav uppstående följder.

Otillbörlig användning

Pumpens/anläggningens driftsäkerhet kan endast garanteras om den används enligt föreskrifterna i Avsnitt 1 i dessa instruktioner. De gränsvärden som anges i databladet får under inga omständigheter överskridas.

3 Transport och tillfällig förvaring

VARNING!

Pumpen innehåller elektroniska komponenter och måste skyddas mot fukt och mekaniska skador (slag/stötar) (Fig. 7). Pumpen får ej utsättas för temperaturer utanför området -10°C till $+50^{\circ}\text{C}$ (Fig. 7).

4 Produkt- och tillbehörsbeskrivning

Levererade produkter

- Komplet pump
- 2 packningar,
- Monterings- och skötselinstruktioner

Beskrivning av pumpen

I våta pumpar omges alla roterande delar, inklusive motorns rotordel av pumpade mediat.

Ingen axeltätning som kan utsättas för slitage/läckage erfordras. Pumpade mediat smörjer lagrena och kyler ned lagret och rotern.

Inget **motorskydd** erfordras.

Motorn är blockeringssäker.

Justering av hastigheten (Fig. 8)

Pumpens hastighet kan justeras med en 3-läges väljarknapp. I läge min är hastigheten ca 40...50 % av maximihastigheten och strömförbrukningen reduceras till 50 %.

Specifika produkttegenskaper

De två drivsidorna i **twillingpumpen** är identiska lika och är monterade i ett gemensamt pumphus med en inbyggd klaffventil. Vardera drivsidorna kan köras i enkeldrift, eller båda drivsidorna kan även köras i paralleldrift. Pumpens driftslägen är huvud/reservdrift eller paralleldrift/toppbelastningsdrift.

Drivsidorna kan justeras för olika kapacitetsbehov. I tvillingpumpar ger detta möjlighet att anpassa systemet till olika kapacitetsbehov.

ST ... och RSG... är pumpar med speciell hydraulik för användning i solvärmeanläggningar (typ ST...) och markvärmearnläggningar (typ RSG...).

Pump **AC 20/...-I(O)** är en luftkonditionerings-/kylpump med ett pumphus av plast (komposit) för användning i luftkonditionerings- och kallvatensystem.

AC ../..-I:

(I = inline) pumpen har ett pumphus med "inline" design, dvs inlopps- och utloppsanslutningarna är monterade i linje.

AC ../..-O:

(O = offline) pumpen har ett axiellt inlopps- och en radial utloppsanslutning.

Tillbehör

Tillbehör måste beställas separat.

- Unionskopplingar, flänskopplingar, avstängningsventiler.
- Motorskåp för tvillingpump.
- Värmeisoleringshöljen för tilläggisolerering av ST/RSG 25 pumpen.

5 Montering/installation

Montering

VARNING! Installation och service får endast utföras av kvalificerad personal!

- Pumpen får ej installeras innan alla svets- och lödningsarbeten är klara och rörledningen har rensolats. Smuts kan orsaka driftsstörningar i pumpen.
- Pumpen måste installeras så att den är lättillgänglig för inspektion/service.
- Vi rekommenderar installation av avstängningsventiler före och efter pumpen. Anläggningen behöver då inte dräneras vid ev. byte av pumpen. Anslutningarna måste göras så att pumpens motor eller kopplingsbox inte utsätts för droppvatten.
- Vid installation i system med öppet expansionskärl, måste ledningen till expansionskärlet monteras före pumpen
- Se till att installationen är spänningsfri med pumpens motor i horisontalläge. (se Installationslägen i Fig. 2).
- Flödesriktningen anges av en pil på pumphuset (Fig. 3, pos 1).
- Dra åt med en u-nyckel för säkra att pumpen inte rubbas ur sitt läge (Fig. 4).
- För att få kopplingsboxen i korrekt läge kan drivsidan vridas genom att lossa motorns fästskruvar (Fig. 5).

VARNING! Se till att packningen inte skadas. Vid behov, installera en ny packning: Ø 86 x Ø 76 x 2.0 mm EPDM.

VARNING! Vid behov av isolering får endast pumphuset isoleras. Motorn och öppningarna till kondenshål måste lämnas fria. (se Fig. 3, pos 2)

Elektriska anslutningar



Elektriska anslutningar får endast göras av en auktoriserad elinstallatör med iakttagande av gällande säkerhetsföreskrifter och ev. lokala bestämmelser.

- Pumpen måste anslutas till elnätet via en fast elledning som är utrustad med en stickkontakt eller en flerpoleg strömbrytare. Kontaktgapet måste vara minst 3 mm.
- En anslutningskabel med lämplig ytterdiameter (t.ex. H 05 VV-F 3 G 1.5) erfordras med hänsyn till skydd mot droppvatten och mekanisk dragsavlastning för kabelgångens skruvkoppling.
- När pumpen används i anläggningar där vattentemperaturen överstiger 90 °C, måste elkabel med motsvarande värmebeständighet användas.
- Elkabeln måste installeras så att den under inga omständigheter kommer i kontakt med rörledningen och/eller pumpen och motorhuset.
- Kontrollera att nätspänningen överensstämmer med märkplåtens data.

- Anslut pumpen till nätet enligt Fig. 6.
- Anslutningskabeln kan föras in på vänster eller höger sida på kopplingslocket genom skruvkopplingen. Blindpluggen och skruvkopplingen kann byta plats. Om kopplingsboxen placeras på sidan, måste skruvkopplingen alltid installeras på undersidan (Fig. 5)



Varning! Risk för kortslutning!

Efter utförd elanslutning måste locket till kopplingsboxen åter noggrant tillslutas samt kabelanslutning utföras enligt gällande elbestämmelser för att skydda mot fukt.

- Pumpen/anläggningen måste jordas enligt gällande bestämmelser.
- Vid anslutning av tvillingmotorskåp (för dubbelpumpar), följ medföljande installations- och kopplingschema.

6 Drift

Påfyllning och avluftning

Pumpen behöver avluftas t.ex. när värmelementen inte värms upp trots att värmesystemet och pumpen är i gång. Om det finns luft i pumphuset, kommer pumpen inte att fungera.

Fyll på vatten i anläggningen enligt erforderlig metod.

I solvärmesystem måste en färdigblandat media fyllas på i systemet. Pumpen får ej användas för att blanda mediat i anläggningen.

Pumpen avluftas automatiskt efter en kortare tids körning av pumpen.

Kortvarig torrkörning skadar ej pumpen. Om det blir nödvändigt att avlufta pumpen, följ nedanstående arbetssteg:

- Stäng av pumpen,



Vidrör ej pumpen - risk för brännskador!

Beroende på pumpens / anläggningens tillstånd (mediats temperatur) kan hela pumpen bli mycket het.

- Stäng av ledningen på trycksidan.



Risk för skållning!

Beroende på vätsketemperaturen och systemtrycket, kan het vätska eller gas tränga ut eller spruta ut ur pumpen om luftskruven öppnas helt.

- Lossa luftskruven försiktigt och ta av den helt med en lämplig skruvmejsel (Fig. 9).
- Tryck tillbaka pumpaxeln försiktigt flera gånger med skruvmejseln.
- Skydda alla elektriska delar mot vatten som tränger ut ur enheten,
- Koppla på pumpen.

WARNING!

Beroende på arbetstrycket, kan pumpen blockeras när luftskruven är öppen.

- Efter 15...30 sek., dra åt luftskruven.
- Öppna avstängningsventilen på nytt.

Justering av hastigheten

Om systemet inte levererar en tillräcklig effekt för uppvärmning av utrymme- na, kan detta bero på att pumpen har för låg hastighet. I detta fall måste hastigheten ökas.

Om pumpen ställs in för en hög hastighet, finns det emellertid risk för strömningsbrus i rörledningarna, i synnerhet när termostatventilerna är strypta/stängda. Detta kan rättas till genom att sänka hastigheten.

Hastigheten väljs med en vridknapp på kopplingsboxen. Läge 3 motsvarar den högsta och läge 1 den lägsta hastigheten.

7 Underhåll



Innan service- och reparationsarbeten påbörjas skall pumpen kopplas spänningsfri och säkras mot obehörig återkoppling.

8 Fel, orsaker och åtgärder

Spänningen är på, men motorn går inte:

- Kontrollera säkringarna,
- Kontrollera spänningen (se data på märkplåten),
- Kontrollera kondensatorns kapacitet (se data på märkplåten!).
- Motorn är blockerad, t.ex. på grund av avlagringar från systemet/ mediat.
- Åtgärd: Lossa luftskruven helt och kontrollera/justera pumprotorns frigång genom att vrida rotorn med en skruvmejsel (Fig. 9).



Vid hög mediatemperatur och högt systemtryck, stäng av avstängningsventilerna före och efter pumpen. Låt pumpen svalna.

Oljud i pumpen

- Kavitationsbrus som orsakas av för lågt ingångstryck (statiskt tryck):
- Lösning: Öka systemets statiska tryck inom det tillåtna området.
- Kontrollera hastighetsinställningen, vid behov, välj en lägre hastighet.

Om felet inte kan rättas till, kontakta närmaste WILLO kundservice.

9 Reservdelar

Ange alla data i märkplåten vid beställning av reservdelar.

1 Yleistä

Tässä käyttöohjeessa selitämme pumppun toiminnot ja käytön valmiiksi asennetussa tilassa. Tekstissä mainitut kuvat löytyvät edellisen aukeaman sivulta.

Määräystenmukainen käyttö

Kiertopumppu (seuraavassa mainittu vain pumppuna tai yleisesti laitteistona) palvelee nesteiden syöttämistä putkistoon.



Pumppua ei saa käyttää juomavesi- tai elintarvikekäyttöön.

Pääkäyttöalueet ovat:

- Lämminvesilämmitykset, erilaiset järjestelmät,
- Teolliset, suljetut kiertojärjestelmät.

Ominaispiirteet:

- Tyyppi ST: aurinkolämpöjärjestelmä,
- Tyyppi RSG: maalämpöpumppujärjestelmä,
- Tyyppi AC: ilmastointilaitteisiin ja kylmävesijakeluun.

Käsitteet (Kuva 1)

- 1 Imuistukka
- 2 Kondensaatio aukko
- 3 Pumpunpesä
- 4 Paineistukka
- 5 Liitântäkotelo
- 6 Kaapelisyöttö
- 7 Kierrosluvun kytkin
- 8 Ilmanpoisto
- 9 Tyypikilpi
- 10 Moottorinsuojus

Tyyppiavain

Lämmityskiertopumppu, vesimittari

RS Putkien kierrelliitospumppu

RSD Kaksoispumppu

ST Aurinkoenergiapumppu

RSG Maalämpöpumppu

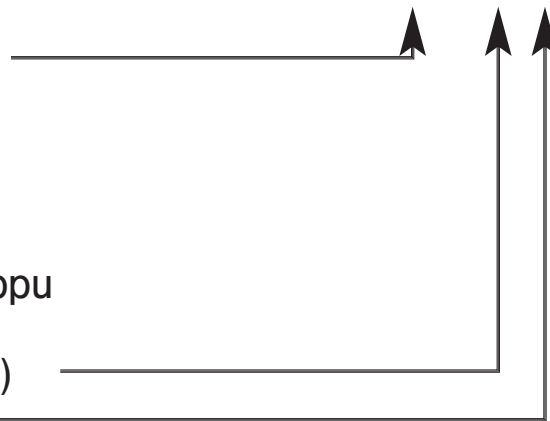
AC Ilmastointijärjestelmän pumppu

Sisähalkaisija putkiliitântä [mm]

15, 20 (Rp^{1/2}), 25 (Rp¹), 30 (Rp^{1 1/4})

Maksimisyöttökorkeus [m]

Star-RS 30/4



Liitântä- ja tehotiedot

Jännite: 1~230V ±10%

Verkkotaajuus: 50Hz

Ottoteho P_{max}: Tyypikilpi

Moottorin käyntinopeus, max.: Tyypikilpi

Suojauslaji IP: Tyypikilpi

Kierrosluvun vaihtaminen: 3 porrasta *

Asennuspituus: 130/180mm

Hyv. käyttöpaine, max.: 10 bar

Hyv. väliainelämpötilat minimi/maksimi: -10/+110 °C

Hyv. ympäristölämpötila:

maksimi: +40 °C

Min. tulopaine** imuistukalla olosuhteissa

- + 50 °C: 0,05 bar
- + 95 °C: 0,3 bar
- + 110 °C: 1,0 bar

* Kaksoispumpuille tarvitaan lisäksi kytkentälaitte S2R 3D aikariippuvaisille pää-/vara- tai lisä-/huippukormakäyttöön.

** Arvot pätevät 300 m meren pinnan tason yläpuolelle saakka; lisäys korkeammille sijainneille: 0,01 bar/100 m korkeuden lisäystä kohden.

Kavitaatiomelun pienentämiseksi vähimmäistulopaine pumpun imuistukalla on huomioitava!

Kuljetusvälineet

- Lämmitysvesi normin VDI 2035 mukaan,
- Vesi ja vesi-/glykoliseos sekoitussuhteessa 1:1. Glykolisekoituksissa pumpun kuljetustiedot on korjattava vastaamaan korkeampaa viskositeettia, joka on riippuvainen prosentuaalisesta sekoitussuhteesta. Käytä vain merkkituotteita, joissa on korroosionestoaineita, Valmistajan tiedot huomioitava.
- Muiden syöttöaineiden käyttöön tarvitaan WILLO:n lupa.

2 Turvallisuus

Tämä käyttöohje sisältää perustavanlaatuisia ohjeita, jotka on huomioitava asennuksessa ja käytössä. Siksi asentajan sekä asianomaisen omistajan on ehdottomasti luettava tämä käyttöohje ennen asennusta ja käyttöönottoa.

Ei ole noudatettava vain tässä pääkohdassa Turvallisuus mainittuja yleisiä turvallisuusohjeita, vaan myös seuraaviin pääkohtiin liitettyjä, erityisiä turvallisuusohjeita.

Ohjeiden tunnusmerkintä

Tähän käyttöohjeeseen sisältyvät turvallisuusohjeet, jotka voivat aiheuttaa huomioimattomuudella vaaroja henkilöille, on merkitty yleisellä vaarasymbolilla:



ja varoituksessa sähköjännityksestä:



erityismerkinnällä.

Turvallisuusohjeissa, joiden huomioimattomuus voi aiheuttaa vaaroja pumpulle/laitteistolle ja niiden toiminnalle, on liitettyä sana:

HUOM!

Henkilöstön pätevyys

Asennushenkilöstön täytyy osoittaa vastaava pätevyys näihin töihin.

Vaarat turvallisuusohjeiden huomioimattomuuden yhteydessä

Turvallisuusohjeiden huomioimattomuudella voi olla seurauksena henkilöiden ja pumpun/laitteiston vaarantaminen. Turvallisuusohjeiden huomioimattomuus voi johtaa vahingonkorvausvaateiden menetykseen.

Yksityiskohdittain huomioimattomuus voi esimerkiksi johtaa seuraaviin vaaratilanteisiin:

- Laitteiston/pumpun tärkeistä toiminnoista kieltäytyminen,
- Henkilöiden vaarantumiset sähköisiltä ja mekaanisilta vaikutuksilta.

Turvallisuusohjeita omistajalle

Pysyviä onnettomuudentorjunnan määräyksiä on noudatettava.

Sähköenergiasta johtuvat vaarat on tehtävä mahdottomaksi. Paikallisen energialaitoksen ohjeita ja yleisiä määräyksiä esim. IEC, VDE jne. on noudatettava.

Turvallisuusohjeet tarkastus- ja asennustöihin

Omistajan on huolehdittava siitä, että kaikki tarkastus- ja asennustyöt suoritetaan valtuutetun ja pätevän ammattihenkilöstön toimesta, jota on riittävästi informoitu perusteellisella käy tööhjeen tutkimisella.

Pumpulla/laitteistolla saa suorittaa töitä vain seisokissa.

Omavaltainen muunnos ja varo-savalmistus

Pumpun/laitteiston muutokset ovat sallittuja vain valmistajan kanssa tehtävällä sopimuksella.

Alkuperäisvaraosat ja valmistajan sallimat tarvikkeet palvelevat turvallisuutta. Muiden osien käyttö voi mitätöidä siitä syntyvien seurausten vastuuvollisuuden.

Kielletyt käyttötavat

Toimitetun pumpun/laitteiston käyttöturvallisuus taataan vain määräysten mukaisessa käytössä, joka vastaa käyttöohjeen kohtaa 1. Datalehdessä ilmoitettuja raja-arvoja ei saa missään tapauksessa ylittää.

3 Kuljetus/ välivarastointi

HUOM!

Pumppu sisältää elektroniikkaosia ja on suojattava kosteudelta ulkoa sekä mekaanisilta vahingoilta (isku / lyönti) (Kuva 7). Pumppua ei saa asettaa alueen -10°C - $+50^{\circ}\text{C}$ ulkopuolella oleviin lämpötiloihin (Kuva 7).

4 Kuvaus pumppu/ tarvikkeet

Toimituslaajuus

- Pumppu täydellisenä,
- 2 kpl tasotiivistettä,
- Huolto- ja käyttöohje.

Pumpun kuvaus

Märkämoottoripumpussa virtaava neste kiertää moottorin läpi.

Kulutukselle altistettua akselitiivistettä ei ole. Neste voitelee liukulaakerit sekä jäähdyttää laakerin ja roottorin.

Moottorinsuojaa ei tarvita.

Edes maksimaalinen ylivirta ei voi vahingoittaa moottoria. Moottori on suojattu.

Kierrosluvun vaihtaminen (Kuva 8)

Pumpun kierrosluku kytketty kiertonapilla kolmessa portaassa. Kierrosluku portaassa 3 on n. 40...50 % suurimmasta kierrosluvusta, sähkönkulutus laskee noin puoleen.

Ominaispiirteet pumpuilla

Kaksoispumpulla molemmat moottoriosat ovat identtisesti rakennettuja ja asennetaan yhteisessä pumpunpesässä integroidun vaihtoventtiilin kanssa. Jokainen pumppu voi toimia yksittäiskäytössä, mutta myös molemmat pumput samanaikaisesti rinnakkaiskäytössä. Käyttötavat ovat pää-/varakäyttö tai yhteenlasku-/huippukuormakäyttö. Yksittäiskoneikot voidaan asettaa erilaisille tehoille. Kaksoispumpuilla laitteisto voidaan näin säätää yksilöllisiin käyttötilanteisiin. Erilaisten käyttötapojen ohjausta varten tarvitaan vaihtokytkentälaitteen S2R 3D liitäntä.

ST ... ja RSG ... ovat pumppuja, joiden toiminta-alue soveltuu erityisesti aurinkolämpöjärjestelmiin (Tyyppi ST...) tai maalämpöpumppujärjestelmiin.

Pumppu **AC 20/...-I(O)** on ilmastointi-jäähdytys-pumppu (Air-Conditioning), jossa pumpunpesä on muovista (komposiitti) ilmastointilaitteissa ja kylmän veden jakelussa käyttöä varten.

Pumpussa AC/-**I**:

(I = inline) pumpunpesä on toteutettu Inline-rakenteisena, ts. imu- ja painelinja sijaitsevat samassa linjassa.

Pumppu AC/-**O**:

(O = offline) on varustettu aksiaalisella imuistukalla ja radiaalisella paineistukalla.

Varusteet

Saatavissa olevat varusteet täytyy erikseen tilata.

- Kierrelitimet.
- Kytkinlaite S2R 3D -kaksoispumppuun.

- Lämmöneristyskourut jälkikäteen pumpun ST/RSG 25 pumpuneri-stykseen.

5 Kokoonpano/ Asennus

Asennus

HUOM! Asennus / käyttöönotto vain ammattihenkilöstön toimesta!

- Asennus vasta kaikkien hitsaus- ja juotostöiden päättymisen jälkeen sekä tarvittaessa on suoritettava välttämätön putkijärjestelmän huuhtelu. Lika voi tehdä pumpun toimintakyvyttömäksi.
- Pumppu asennettava ulottuvilla olevaan paikkaan siten, että myöhempi tarkastus tai vaihto on mahdollista suorittaa.
- Sulkuarmatuurien asentaminen ennen pumppua ja sen jälkeen on suositeltavaa. Täten säästetään laitteiston tyhjentäminen ja uudelleentäyttö pumpun mahdollisessa vaihdossa. Armatuurit on asennettava niin, että vuotovesi ei voi tippua pumpun moottorille tai liitäntäkoteloon.
- Avoimien laitteistojen asennuksen yhteydessä lähdössä turvallisuuslähtö täytyy haaroittaa ennen pumppua (DIN 4751).
- Suoritettava jännitteetön asennus vaakasuoraan sijaitsevalla pumpun akselilla. (Asennusasennot kuvassa 2).
- Pumpunpesällä oleva suuntanuoli näyttää virtaussuunnan (Kuva 3, nro 1).

- Pumppu varmistettava kiintoa-
vaimella kääntymistä vastaan
(Kuva 4).
- Tarvittavaa liitântäkotelon paikoitu-
sta varten moottorinsuojusta voi-
daan kääntää moottorin kiinnitysru-
uvien löysäämisen jälkeen (Kuva 5).

HUOM! Tasotiiviste ei saa vahingoit-
tua. Tarvittaessa sisään lai-
tettava uusi tiiviste: Ø 86 x
Ø 76 x 2.0 mm EP.

HUOM! Laitteistoissa, jotka eri-
stetään, vain pumpunpesän
saa eristää. Moottorin ja
kondensaation poistoauk-
kojen täytyy jäädä vapaiksi
(Kuva 3, nro 2)

Sähköliitântä



Sähköliitännän on suoritettava paikallisen energialaitoksen (EVU) hyväksymä sähköasen-
taja vastaten voimassa olevia paikallisia määräyksiä (esim. VDE-määräykset).

- Sähköliitântä täytyy suorittaa [VDE 0730/osa 1 mukaan] kiinteällä liitântäjohdolla, joka on varustettu pistokkeella ja pistorasialla tai moninapaisella kytkimellä, jossa on vähintään 3 mm katkaisuetäisyys.
- Kaapelisyötön tippavesisuojan ja vedonpoiston varmistamiseksi on käytettävä liitosjohtoa, jossa on riittävä ulkolämpimitta (esim. H 05 VV-F 3 G 1,5).
- Pumpun käytössä laitoksissa, joissa veden lämpötiloilla yli 90 °C, täytyy käyttää vastaavaa lämmönkestävää liitosjohtoa.

- Liitosjohto on sijoitettava niin, ettei se missään tapauksessa kosketa putkijohtoa ja/tai pumpun- ja moottorinsuojusta.
- Verkkoliitännän virtalajin ja jännitteen täytyy olla tyyppikilvessä olevien tietojen mukainen.
- Verkkoliitântä on suoritettava Kuvan 6 mukaisesti.
- Liitântäkaapeli voidaan johtaa valinnaisesti vasemmalle tai oikealle kaapelisyötön läpi. Peitetulppa ja kaapelisyöttö on lisäksi tarvittaessa vaihdettava. Sivuttaisessa liitântäkotelon sijainnissa kaapelisyöttö on aina suunniteltava tuotavaksi alhaalta (Kuva 5)



Huomaa oikosulun mahdollisuus!

Kytkenän jälkeen kytkentäkotelo on suljettava huolellisesti.

- Pumppu/laitteisto maadoitettava määräysten mukaisesti.
- Automaattisesti toimivien kytkinlaitteiden liitännässä (Kaksoispumppuja varten) noudatettava vastaavaa huolto- ja käyttöohjetta.

6 Käyttöönotto

Täyttäminen ja ilmanpoistaminen

Pumpun ilmanpoisto on välttämätöntä esim. silloin, kun lämmitys ja pumppu kyllä toimivat, mutta lämpöpatteri kuitenkin pysyy kylmänä. Jos pumppauksessa on ilmaa, pumppu ei syötä vettä.

Laitteisto on täytettävä asianmukaisesti vedellä.

Termisten aurinkoenergialaitteistojen yhteydessä sisään täytyy tuoda käyttövalmiita ainesosia. Pumppua ei saa käyttää väliaineen sekoittamiseen laitteistossa.

Pumpun roottoritilan ilmanpoisto tapahtuu itsestään toimivasti jo lyhyen käyttöjakson jälkeen. Lyhytaikainen kuivakäynti ei vahingoita pumppua. Jos roottoritilan ilmanpoisto on tarpeellista, menettele seuraavasti:

- Pumppu kytkettävä pois päältä.



Palovaara pumppua kosketettaessa!

Pumpun tai laitteiston käyttötilasta riippuen (syöttöaineen lämpötila) pumppu/moottori voi tulla hyvin kuumaksi.

- Linja suljettava painepuolelta.



Korventumisvaara!

Syöttöaineen lämpötilasta ja järjestelmän paineesta riippuen ilmanpoistoruuvien avaamisen yhteydessä ulos voi purkautua kuumaa syöttöainetta nestemäisessä tai höyrystyneessä tilassa tai syöstä ulos korkeassa paineessa.

- Ilmanpoistoruuvia löysättävä varovasti sopivalla ruuvimeisselillä ja vedettävä se kokonaan ulos (Kuva 9).
- Pumpun akselia työnnettävä varovasti takaisin ruuvimeisselillä useamman kerran.
- Sähköosat suojattava ulostulevalta vedeltä.

- Pumppu kytkettävä päälle.

HUOM!

Pumppu voi tukkeutua löysätyn ilmanpoistoruuvien yhteydessä käyttöpaineen korkeudesta riippuen.

- 15...30 s kuluttua ilmanpoistoruuvattava jälleen kiinni.
- Sulkulaite jälleen avattava.

Kierrosluvun vaihtaminen

Jos tilat eivät lämpene riittävästi, pumpun kierrosluku saattaa olla liian alhainen. Silloin vaihtaminen korkeampaan kierroslukuun on välttämätöntä.

Jos pumppu päinvastoin on asetettu liian korkealle kierrosluvulle, virtausmelua syntyy putkiin ja erityisesti kuristettuihin termostaattiventtiileihin. Melu on poistettava vaihdolla alemmalle kierrosluvulle.

Vaihto toiselle kierroslukuportaalle tapahtuu kiertonapin avulla liitäntäkoitelolla. 3 merkitsee alhaisinta, 1 korkeinta kierroslukua.

7 Huolto



Ennen huoltotoimenpidettä kytke pumppu irti verkosta ja varmista, että sitä ei pysty kytkemään päälle muualtakäsin.

8 Häiriöt, syyt ja poistaminen

Pumppu ei toimi päälle kytketyllä virralla:

- Tarkista sähkösulakkeet,
- Tarkista pumpulla oleva jännite (huomioi tyyppikilpi),
- Tarkista kondensaattorin koko (huomioi tyyppikilpi!).
- Moottori on lukkiutunut, esim. lämmitysveden saostumista.
- Parannus: Ilmanpoistoruuvi ruuvattava täysin ulos ja pumpun roottorin liikkuvuus tarkistettava ja tehtävä täysin liikkuvaksi kääntämällä raotettua akselinpäätä ruuvimeisselin avulla (Kuva 9).



Korkeiden veden lämpötilojen ja järjestelmäpaineiden yhteydessä sulkuarmatuurit suljettava ennen pumppua ja sen jälkeen. Pumpun annettava edeltäkäsini jäähtyä.

Pumppu aiheuttaa melua

- Kavitaatio riittämättömästä syöttöpaineesta.
- Parannus: järjestelmän syöttöpainetta nostettava sallitun alueen sisällä.
- Tarkistettava kierrosluvun asetus, tarvittaessa vaihdettava alemmalle kierrosluvulle.

Jos käyttöhäiriötä ei saada poistettua, on käännettävä lähinnä sijaitsevan WILLO-asiakaspalvelun puoleen.

9 Varaosat

Varaosatilauksissa on ilmoitettava tyyppikilven kaikki tiedot.

1 Általános

Ebben az üzemeltetési útmutatóban ismertetjük a szivattyú funkcióit és kezelését, kész, telepített állapotban.

A szövegben említett ábrák az útmutató elején találhatók.

Rendeltetésszerű felhasználás

A keringető szivattyú (a következőkben csak mint szivattyú vagy berendezés) folyadékok csővezetékben való szállítására szolgál.



A szivattyút nem szabad ivóvízre vagy élelmiszerekre használni. A fő alkalmazási területek a következők:

- Melegvízes fűtések, különféle rendszerek,
- Ipari, zárt keringető rendszerek.

Különlegességek:

- ST típus: solár termikus berendezéshez,
- RSG típus: geotermikus berendezéshez,
- AC típus: klímakészülékek és hideg víz elosztó rendszerek.

Fogalmak (1. ábra)

- 1 Szívócsonk
- 2 Kondenzkivezetés
- 3 Szivattyúház
- 4 Nyomócsonk
- 5 Kapocsdoboz
- 6 Kábel-hozzávezetés
- 7 Fordulatszám-kapcsoló
- 8 Légtelenítés
- 9 Típustábla
- 10 Motorház

A típusjel magyarázata

Fűtési keringető szivattyú,
nedves tengelyű

- RS** csőmenetes szivattyú
RSD ikerszivattyú
ST napenergia hasznosítás szivattyú
RSG szivattyú geotermikus energiához
AC Air Conditioning - klíma szivattyú

Csicsatlakozás névleges méret [mm]
 15, 20 (Rp1¹/₂"), 25 (Rp1"), 30 (Rp1¹/₄")
 Maximális szállítomágasság [m]

Star-RS 30/4

Csatlakozó és teljesítményadatok

Feszültség: 1 ~ 230V ±10%
 Hálózati frekvencia: 50Hz
 Teljesítményfelvétel
 P_{max}: Típustábla

Motorfordulatszám,
 max.:
 Védettség IP:
 Fordulatszám-
 átkapcsolás:

Típustábla
 Típustábla
 3 fokozat *

Beépítési hossz: 130/180mm
 Megengedett üzemi nyomás, max.: 10 bar

Megengedett közeghőmérsékletek minimum/maximum: -10/+110 °C

Megengedett közeghőmérséklet: maximum: +40 °C

Minimális hozzáfolyási nyomás** a nyomócsonkon

+ 50 °C: 0,05 bar
 + 95 °C: 0,3 bar
 + 110 °C: 1,0 bar

* Ikerszivattyúknál az időfüggő fő/tartalék vagy a párhuzamos/csúcsüzem üzemmódokhoz a S2R 3D kapcsolókészülék még kiegészítőleg szükséges.

** Az értékek a tengerszint feletti 300 m magasságig érvényesek, utána 0,01 bar/100 m magasságnövekedés értéket hozzá kell adni. A kavitációs zajok elkerüléséhez a szivattyú szívócsonkján a legalább a minimális hozzáfolyási nyomást biztosítani kell!

Szállítható közegek

- Fűtési víz a VDI 2035 szerint,
- Víz és víz/glikol keverék, 1:1 keverési arányig. Glikol hozzákeverése esetén a szivattyú szállítási adatait a százalékos keverési aránytól függően megnövekedett viszkozitásnál megfelelően korrigálni kell. Csak korrózióvédő inhibitort tartalmazó márkás árut használjunk, a gyártó által megadott adatok figyelembevételével.

- Más közegek alkalmazása esetén a WILO hozzájárulás szükséges.

2 Biztonság

Ez az üzemeltetési útmutató a telepítés és üzemeltetés során figyelembe veendő alapvető útmutatásokat tartalmazza. Ezért ezt az útmutatót szerelés és üzembe helyezés előtt a szerelőnek és az illetékes üzemeltetőnek feltétlenül kell olvasnia.

Nem csak az ebbe a "Biztonság" fő fejezetbe foglalt általános biztonsági előírásokat kell figyelembe venni, hanem a következő fő fejezetekben levő speciális biztonsági előírásokat is.

Előírások jelzése az Üzemeltetési útmutatóban

Az ebben az Üzemeltetési útmutatóban levő azon biztonsági előírásokat, melyek figyelmen kívül hagyása emberekre veszélyes helyzetet teremthet, az általános veszélyjelzés,



figyelmeztetést elektromos feszültségre ez a szimbólum



külön is jelöli.

Azon biztonsági előírásokat, melyek figyelmen kívül hagyása a szivattyúra, a berendezésre és annak működésére nézve veszélyes lehet, a

FIGYELEM!

jelöli.

Személyminősítés

A szerelőszemélyzetnek erre a munkára megfelelő minősítéssel kell rendelkeznie.

Veszélyek a biztonsági előírások be nem tartása esetén

A biztonsági előírások be nem tartása emberek vagy a szivattyú / berendezés veszélyeztetéséhez vezethet. A biztonsági előírások be nem tartása minden kártérítési igény elvesztéséhez vezethet.

Példaként, egyes biztonsági előírások figyelmen kívül hagyása a következő veszélyeket vonhatja maga után:

- A szivattyú/berendezés fontos funkcióinak sérülése
- Emberek elektromos vagy mechanikus behatások által való veszélyeztetése

Biztonsági előírások az üzemeltető számára

A vonatkozó balesetvédelmi előírásokat be kell tartani.

Elektromos energia általi veszélyeztetést ki kell zárni. A helyi vagy általános előírásokat figyelembe kell venni.

Biztonsági előírások ellenőrző és szerelő személyzet számára

Az üzemeltető feladata annak biztosítása, hogy minden ellenőrző és szerelési tevékenységet felhatalmazott és minősített szakszemélyzet végezzen, aki az üzemeltetési kézikönyv beható tanulmányozása révén kellő információt szerzett.

A szivattyún/berendezésen munkákat

alapvetően csak álló állapotban lehet végezni.

Egyedi átépítés és alkatrészgyártás

A szivattyú/berendezés megváltoztatása csak a gyártóval való megbeszélés után lehetséges. Eredeti alkatrészek illetve a gyártó által elfogadott tartozékok a biztonságot szolgálják. Más alkatrészek alkalmazása megszünteti a felelősséget az abból fakadó következményekért.

Meg nem engedett üzemmódok

A szállított szivattyú/berendezés biztonsága csak az üzemeltetési útmutató 1. Bekezdése szerinti előírászerű alkalmazás esetén szavatolt. A katalóguslapon megadott határértékeket semmilyen esetben sem szabad alá- vagy túllépni.

3 Szállítás és raktározás

FIGYELEM!

A szivattyú elektronikus alkatrészeket tartalmaz és nedvességtől valamint mechanikai károsodástól (lökés/ütés) védeni kell (7. ábra). A szivattyút nem szabad -10°C és $+50^{\circ}\text{C}$ közötti hőmérsékleteknek kitenni. (7. ábra).

4 A szivattyú és tartozékainak a leírása

Szállítási terjedelem

- Komplet szivattyú,
- 2 db lapostömítés,
- Beépítési és üzemeltetési útmutató.

A szivattyú leírása

A nedves tengelyű szivattyúban a szállított közeg az összes forgó részt körüláramolja, a motor forgórészét is. Kopásnak kitett tengelytömítés nem szükséges. A szállított közeg keni a siklócsapágyat, és hűti a csapágyat és a forgórészét.

Motorvédelem nem szükséges.

Önmagában a maximális túlterhelési áram nem tudja károsítani a motort. A motor állja a blokkolási áramot.

Fordulatszám-átkapcsolás

(8. ábra)

A szivattyú fordulatszáma egy forgató gombbal 3 fokozatban kapcsolható. A szivattyú fordulatszáma a 3. fokozatban a maximális fordulatszám kb. 40...50 %-a, az áramfelvétel 50 %-ra való csökkenése mellett.

Különlegességek a szivattyúkon

Az **ikerszivattyúknak** a két beépíthető motoros egység azonos felépítésű, és közös szivattyúházba szerelik, amelyeket beépített átváltó csappantyú választ el egymástól. Mindkét szivattyú képes egyedi szivattyúként, vagy akár a kettő együtt is, párhuzamosan, üzemelni. Az üzemmódok a fő-/tartalék üzem vagy a pár-

huzamos/csúcsterhelés üzem. Az egyes gépcsoportokat lehet eltérő teljesítményre méretezni. Ikerszivattyúval messzemenően lehet alkalmazkodni a telep egyedi igényeihez. A különböző üzemmódok megvalósításához az S2R 3D átkapcsoló készülék szükséges. Speciális hidraulikájú ST... és RSG... típusú) szivattyúk, solár termikus berendezéshez (ST) vagy geotermikus berendezéshez (RSG).

Az **AC 20/...-I(O)** szivattyú egy klímahűtő telepekre, hidegvíz elosztórendszerekbe alkalmas Air-Conditioning szivattyú műanyag (kompozit) szivattyúházzal.

Az AC/...-**I**:

(I = inline) szivattyúnál a szivattyúház Inline, egyenes csővezetékbe építhető kivitelű azaz a szívó és a nyomócsövek egyvonalban vannak.

Az AC/...-**O**:

(O = offline) szivattyú axiális (tengelyirányú) szívó és radiális (sugárirányú) nyomócsövekkel van kialakítva.

Opciók tartozékok

A rendelkezésre álló opciók tartozékokat külön kell megrendelni.

- Csavarzat a csavarzatos szivattyúk csőcsatlakozásaihoz.
- S2R 3D kapcsoló készülék ikerszivattyúhoz.
- Az ST/RSG 25 szivattyú utólagos szigeteléséhez hőszigetelő burkolat.

5 Telepítés/beépítés

Szerelés

FIGYELEM! Beépítés / beüzemelés csak szakszemélyzet által végezhető!

- Beépítés csak az összes hegesztési és forrasztási munkák befejeztével, a csőrendszer adott esetben szükséges tisztítása és átöblítése után. A szennyeződés a szivattyút működésképtelenné teheti.
- A szivattyút jól megközelíthető helyre kell tenni, hogy egy későbbi felülvizsgálat vagy csere könnyű legyen.
- Javasolt a szivattyú elé és mögé elzárószerelvényt beépíteni, hogy a szivattyú esetleges cseréje esetén a teljes berendezés leürülését elkerülhessük. A szerelvényeket úgy kell beépíteni, hogy szivárgó víz ne cseppenessen a szivattyúmotorra vagy a kapocsdobozra.
- Nyílt telepek előremenő ágába való telepítésnél a biztonsági túlfolyót a szivattyú előtt kell leágasztani. (DIN 4751).
- Feszültségmentesen kell szerelni vízszintes helyzetű szivattyútengellyel (beépítési helyzetek a 2. ábrán).
- A szivattyúházon nyíl mutatja az átáramlás irányát (3. ábra, 1.sz.pozíció).
- A szivattyút villáskulccsal kell elfordulás ellen biztosítani (4. ábra).
- A motor kapocsdobozának kívánt helyzetbe való beállításához a belső kulcsnyílású motorrögzítő csavarok oldása után lehet a motorházat elfordítani (5. ábra).

FIGYELEM!

A lapos tömitéseket ne sértsük meg. Adott esetben új tömitést kell behelyezni: Ø 86 x Ø 76 x 2.0 mm EP.

FIGYELEM!

Hőszigetelt telepeknél csak a szivattyúházat szabad beszigetelni. A motort és a kondenzkivezető nyílásokat szabadon kell hagyni (3. ábra, 2.sz.pozíció).

Villamos bekötés



A villamos bekötést egy, a helyi áramszolgáltató engedélyével rendelkező villamos szakember végezheti el az érvényes helyi (pl. a VDE) előírásoknak megfelelően.

- A villamos bekötést rögzített hálózati csatlakozókábellel kell megvalósítani (betartandó keresztmetszet ld. táblázat), mely dugasszal vagy egy minimum 3 mm széles érintkező nyílású összpólusú kapcsolóval, rendelkezik.
- Annak érdekében, hogy a kábel-tömszelence csepegő víz ellen védjen és a kábel húzását tehermentesítse, megfelelő külső átmérőjű kábelt kell használni (pl. H 05 VV-F 3 G 1,5).
- Ha a szivattyút olyan telepen használják, ahol a víz hőmérséklete meghaladja a 90 °C-t, megfelelő hőállóságú kábelt kell használni.
- A villamos csatlakozóvezetékét úgy kell vezetni, hogy semmiképpen ne érhessen hozzá se a csővezetékhez se a szivattyú- vagy a motorházhoz.

- Az hálózati csatlakozás áramneme és feszültsége feleljen meg az adat táblán levő adatoknak.
- A hálózati bekötést az 6. ábra szerint kell elkészíteni.
- A csatlakozókábel választhatóan bal vagy jobb oldalon lehet a kábelátvezetéseken bevezetni. Ehhez adott esetben a vakdugót és a kábelátvezetést ki kell cserélni. Oldalsó kapocsdoboz helyzeteknél a kábelt mindig alulról kell bevezetni (5. ábra).



Vigyázat rövidzárlatveszély!

A nedvesség elleni védelem érdekében a kapocstábla fedelét a villamos bekötés után gondosan vissza kell zárni.

- A szivattyút / telepet előírás szerint kell leföldelni.
- Automatikus kapcsoló-berendezést alkalmazása esetén (ikerszivattyúkhöz) annak a beépítési és üzemeltetési utasítását is figyelembe kell venni.

6 Üzembehelyezés

Feltöltés és légtelenítés

A szivattyú légtelenítés pl. akkor szükséges, ha pl. noha a fűtés és a szivattyú megy, a fűtőtestek mégis hidegek maradnak. Ha a szivattyútérben levegő van, a szivattyú nem szállít vizet.

A telepet szakszerűen kell vízzel feltölteni.

Termikus napenergia telepeken használatra készre kevert keveréket sza-

bad csak használni. A szivattyút nem szabad a telep közegeinek a keverésére használni.

A szivattyú forgórész tere rövid üzemidő után magától kilégtelenedik. Rövid idejű szárazonfutás nem károsítja a szivattyút. Amikor a forgórész tér légtelenítése szükségessé válik, a következők szerint kell eljárni:

- A szivattyút ki kell kapcsolni. .



A szivattyú érintésekor égésveszély!

A szivattyú illetve a telep üzemállapotától függően (közeghőmérséklet) a szivattyú vagy a motor igen forró lehet.

- A nyomóoldali csővezetékét el kell zárni.



Égésveszély!

A szállított közeg hőmérséklete és rendszernyomása következtében a légtelenítő csavar nyitáskor forró közeg folyadék vagy gőz formájában kiléphet ill. nagy nyomás alatt kilőhet.

- A légtelenítő csavart bele illő csavarhúzóval óvatosan meg kell nyitni és teljesen ki kell tekerni (9. ábra)
- A szivattyú tengelyt a csavarhúzóval többször óvatosan vissza kell tolni.
- A villamos részeket a kilépő víz ellen meg kell védeni.
- Be kell kapcsolni a szivattyút.

FIGYELEM!

A szivattyú a rendszernyomás nagysága függvényében nyitott légtelenítő-csavar miatt beszorulhat.

- 15 ... 30 s után a légtelenítő csavart be kell újra csavarni.
- Az elzáró szerelvényt ismét ki kell nyitni.

Fordulatszám átkapcsolás

Ha a helyiségek nincsenek kellően fűtve, akkor lehet, hogy a szivattyú fordulatszáma túl alacsony. Ekkor magasabb fordulatszámra kell átkapcsolni.

Ha, ellenkező esetben, a szivattyú túl magas fordulatszámra van beállítva, akkor a csővezetékben és különösen a fojtott termosztatikus szelepekben áramlási zajok keletkeznek. Ezeket alacsonyabb fordulatszámra átkapcsolással kell megszüntetni.

A más fordulatszámra átkapcsolni egy, a kapocsdobozon levő forgatógombbal lehet, 3 jelenti a legalacsonyabb, 1 a legmagasabb fordulatszámot.

7 Karbantartás



A karbantartás vagy javítás megkezdése előtt a szivattyút feszültségmentesíteni és visszakapcsolás ellen biztosítani kell.

8 Üzemzavarok, lehetséges okaik és elhárításuk

Villamosan bekapcsolt szivattyú nem jár:

- Ellenőrizni kell a villamos biztosítékokat!
- A szivattyún a feszültséget ellenőrizni kell (az adattábla adatait figyelembe kell venni)!
- A kondenzátor nagyságát ellenőrizni kell (az adattábla adatait figyelembe kell venni)!
- A motor blokkolt, pl. a fűtési vízből kivált lerakódások miatt.
- Elhárítás: A légtelenítő csavart teljesen ki kell csavarni, és a szivattyú forgórész mozgathatóságát ellenőrizni kell illetve mozgathatóvá kell tenni a felhasított tengelyvég csavarhúzóval való megforgatásával (9. ábra).



Nagy vízhőmérsékleteknél és rendszernyomásoknál a szivattyú előtti és mögötti elzáró szerelvényeket el kell zárni. Előtte a szivattyút hagyni kell kihűlni.

A szivattyú zajt kelt

- Kavítál, mert nem elegendő a hozzáfolyási nyomás.
- Elhárítása: a rendszer előnyomását a megengedett tartományon belül meg kell növelni.
- A fordulatszám beállítását ellenőrizni kell, adott esetben alacsonyabb fordulatszámra kell kapcsolni.

Ha nem sikerült az üzemzavart elhárítani, kérjük forduljon a legközelebbi WILO szakszervizhez.

9 Pótalkatrészek

Pótalkatrész megrendelésekor a szivattyú adattábla valamennyi adatát meg kell adni.



1 Dane ogólne

W niniejszym rozdziale chcemy Panstwu wyjaśnić funkcje i obsługę całkowicie zmontowanego urządzenia.

Przepisowa eksploatacja pompy

Pompa obiegowa (w dalszej części instrukcji zwana tylko pompą wzgl. ogólnie urządzeniem) służy do pompowania cieczy w systemach obiegowych



Pompy nie stosować w zakresie wody pitnej lub artykułów spożywczych. Podstawowe dziedziny zastosowań pompy to:

- Ogrzewanie ciepłą wodą, różne systemy,

- Przemysłowe, zamknięte systemy obiegowe

Dane szczegółowe:

- Typ ST: dla systemów solarnych
- Typ RSG: dla systemów geotermalnych
- Typ AC: do klimatyzacji i układów chłodniczych

Pojęcia (rys. 1)

- 1 Króciec ssący
- 2 Spust skroplin
- 3 Obudowa pompy
- 4 Króciec tłoczny
- 5 Skrzynka z zaciskami
- 6 Doprowadzenie kabla
- 7 Przełącznik liczby obrotów
- 8 Odpowietrznik
- 9 Tabliczka znamionowa
- 10 Obudowa silnika

Oznaczenie typu

Bezdzławnicowa pompa obiegowa

RS Pompa śrubunkowa

RSD Pompa podwójna

ST Pompa heliologiczna

RSG Pompa geotermalna

AC Pompa klimatyzacyjna

średnica nominalna przyłącza rurowego [mm]

15, 20 (Rp1/2"), 25 (Rp1"), 30 (Rp1 1/4")

Maksymalna wysokość pompowania [m]

Star-RS 30/4

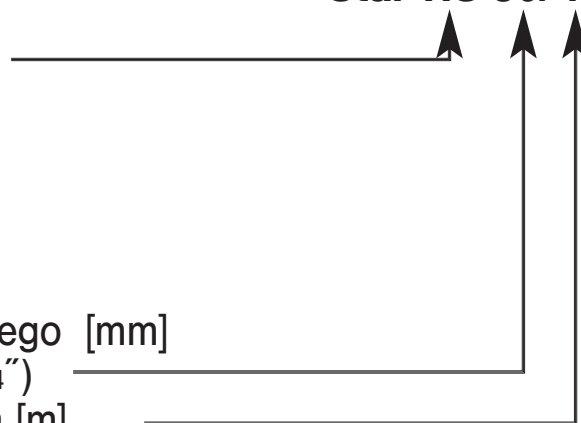


Tabela danych

Napięcie: 1 ~ 230V ±10%

Częstotliwość

sieciowa: 50Hz

Pobór mocy Pmax: Tabliczka znamionowa

Liczba obrotów silnika, max.:

Stopień ochrony IP:

Przełączanie liczby obrotów:

Tabliczka znamionowa
Tabliczka znamionowa

3-stopniowe*

| | |
|--|-------------|
| Długość montażowa: | 130/180mm |
| Dop. ciśnienie robocze, max.: | 10 bar |
| Dop. temperatury cieczy minimalna/maksymalna: | -10/+110 °C |
| Dop. temperatura otoczenia: | |
| maksymalna: | +40 °C |
| Min. ciśnienie dopływu** na króćcu ssącym przy | |
| + 50 °C: | 0.05 bar |
| + 95 °C: | 0.3 bar |
| + 110 °C: | 1.0 bar |

* Dla pomp podwójnych konieczny jest dodatkowo przyrząd sterujący S2R 3D w odniesieniu do zależnej od czasu głównej/rezerwowej lub dodatkowej pracy szczytowej.

** Wartości te obowiązują do 300 m nad poziomem morza; dodatek dla położenia wyższego: 0,01 bar/100 m przyrostu wysokości.

Aby uniknąć szumów kawitacyjnych należy na króćcu ssącym pompy utrzymywać minimalne ciśnienie dopływu!

Pompowane ciecze:

- Woda grzewcza wg VDI 2035
- Woda i mieszaniny wody/glikolu w proporcji mieszania do 1:1. Poprzez domieszki glikolu należy skorygować dane pompy dotyczące pompowania odpowiednio do większej lepkości, w zależności od procentowej proporcji mieszania. Należy zwrócić uwagę na dane podane przez producenta mieszanin.
- Przy innych cieczach potrzebne jest zezwolenie WILO.

2 Bezpieczeństwo

Zalecen zawartych w niniejszej instrukcji należy przestrzegać przy montażu i pracy urządzenia. Dlatego przed montażem i uruchomieniem urządzenia należy bezwarunkowo zapoznać się z tą instrukcją.

Należy przestrzegać nie tylko ogólnych zalecen podanych w tym rozdziale, ale też zalecen szczególnych przedstawionych w dalszych rozdziałach instrukcji.

Oznaczenie wskazówek

Podane w niniejszej instrukcji zalecenia, których nieprzestrzeganie może spowodować zagrożenie dla ludzi są ogólnie oznaczone przez:



a w odniesieniu do ostrzeżenia przed napięciem elektrycznym - przez:



Zalecenia, których nieprzestrzeganie może doprowadzić do uszkodzenia urządzeń lub ich nieprawidłowego działania są oznaczone przez:

UWAGA!

Należy bezwzględnie przestrzegać zalecen podanych bezpośrednio na urządzeniu i tabliczce znamionowej.

Kwalifikacje personelu

Personel wykonujący montaż musi posiadać kwalifikacje wymagane do tego rodzaju prac.

Niebezpieczeństwa wynikające z niestosowania się do zaleceń instrukcji

Nieprzestrzeganie zaleceń może spowodować zagrożenie dla ludzi i uszkodzenie urządzeń. Powoduje to utratę gwarancji i praw do odszkodowania.

Nieprzestrzeganie zaleceń może prowadzić na przykład do:

- zagrożeń (mechanicznych, elektrycznych) dla ludzi.
- zagrożeń osób wskutek oddziaływań elektrycznych i mechanicznych.

Należy przestrzegać odpowiednich przepisów bezpieczeństwa pracy

Należy wykluczyć niebezpieczeństwo porażenia prądem elektrycznym.

Zalecenia przy pracach sprawdzających i montażowych

Kierujący pracami powinni zadbać o to, by prace sprawdzające i montażowe były wykonane przez personel z odpowiednimi kwalifikacjami i uprawnieniami. Personel ten musi zapoznać się szczegółowo z niniejszą instrukcją. Z zasady wszelkie prace przy urządzeniu powinny być prowadzone tylko po jego wyłączeniu.

Samowolne zmiany i zastosowanie nieautoryzowanych części zamiennych

Zmiany w urządzeniach są dopuszczalne tylko po uprzednim uzgodnieniu z wytwórcą.

Należy używać oryginalnych, autoryzowanych przez wytwórcę części zamiennych. Stosowanie innych części może zwolnić wytwórcę od odpowiedzialności wytwórcy za wynikające z tego skutki.

Niedozwolone warunki pracy

Właściwa praca urządzeń zapewniona jest tylko przy zastosowaniach w warunkach zgodnych z rozdziałem 1 niniejszej instrukcji. W żadnym wypadku nie wolno przekroczyć wartości granicznych podanych w arkuszu danych.

3 Transport/składowanie przejściowe

UWAGA!

Pompa zawiera elektroniczne elementy montażowe i należy ją chronić przed wilgocią z zewnątrz, jak i uszkodzeniami mechanicznymi (uderzeniami) (rys. 7). Pompy nie wolno wystawiać na działanie temperatur spoza zakresu od -10°C do $+50^{\circ}\text{C}$ (rys. 7).

4 Opis pompy / oprzyrządowania

Zakres dostawy

- Pompa kompletna,
- 2 sztuki uszczelek płaskich,
- Instrukcja montażu i obsługi.

Opis pompy

W pompie mokrobieżnej wszystkie obracające się części opływa przepływająca ciecz, także wirnik silnika.

Nie jest potrzebne ulegające zużyciu uszczelnienie wału pompy. Przepływająca ciecz smaruje powierzchnie tarcia i ochładza rotor i łożysko.

Ośłona silnika nie jest konieczna.

Silnika nie uszkodzi nawet maksymalny prąd przeciążeniowy. Silnik jest wytrzymały na prąd blokujący.

Przełączanie liczby obrotów (rys. 8)

Liczbę obrotów pompy reguluje się trzystopniowo za pomocą gałki obrotowej. Liczba obrotów na stopniu 3 wynosi ok. 40...50% maksymalnej liczby obrotów przy zredukowaniu prądu pobieranego do 50%.

Szczegóły dotyczące pomp

W odniesieniu do **pompy podwójnej** oba wtyki są zbudowane identycznie i montuje się je we wspólnej obudowie pompy z integrowanym przełączającym zaworem klapowym. Każda pompa może pracować w trybie pojedynczym, ale też obie pompy mogą pracować jednocześnie w trybie równoległym. Tryby pracy to tryb pracy głównej/rezerwowej lub dodatkowej pracy szczytowej.

Pojedyncze zespoły można wstępnie zaplanować na wykonywanie różnych czynności. Za pomocą pomp podwójnych można dane urządzenie dostosować do indywidualnych sytuacji roboczych. Dla sterowania

różnymi trybami pracy konieczne jest podłączenie urządzenia przełączającego S2R 3D.

Pompy typu ST... i RSG... to pompy o specjalnej hydraulicznie przeznaczone do pracy w systemach solarnych (typ ST...) lub w systemach geotermalnych (typ RSG...).

Pompa **AC 20/...-I(O)** jest pompą klimatyzacyjno-chłodniczą z obudową z tworzywa sztucznego (wieloskładnikowego) stosowaną w instalacjach klimatyzacyjnych oraz w rozdziale zimnej wody.

W odniesieniu do pompy AC ../..-I:

(I = inline) obudowę pompy wykonano zgodnie z typem konstrukcji Inline, tzn. połączenie ssania i połączenie tłoczenia znajdują się w jednej linii.

Pompa AC ../..-O:

(O = offline) jest wyposażona w osiowy króciec ssania i promieniowy króciec tłoczny.

Wyposażenie dodatkowe

Wyposażenie, które można dodatkowo zamówić:

- Części wpuszczane do przyłącza rurowego pompy śrubunkowej.
- Przyrząd sterujący S2R 3D do pompy podwójnej.
- Oślony termoizolacyjne do późniejszej izolacji pompy ST/RSG 25.

5 Ustawienie / Montaż

Montaż

UWAGA! Tylko fachowy personel może wykonać montaż i uruchomienie!

- Montaż pompy można wykonać dopiero po przeprowadzeniu wszystkich prac spawalniczych, lutowniczych i po przeprowadzeniu w razie potrzeby przepłukania systemu rurociągowego. Zanieczyszczenia mogą osłabić funkcjonowanie pompy.
- Pompę należy zamontować w łatwo dostępnym miejscu, co ułatwia późniejsze kontrole i ewentualny demontaż.
- Zaleca się montaż armatury zaporowej przed pompą i za pompą. Dzięki temu przy ewentualnej wymianie pompy uniknie się spuszczenia i ponownego napełniania urządzenia. Armaturę należy zamontować tak, by woda przeciekowa nie kapała na silnik pompy czy też skrzynkę z zaciskami.
- Przy układaniu rurek dopływowych w miejscach otwartych rura kompensacyjna musi mieć odgałęzienie przed pompą
- Montaż należy wykonać beznaprężeniowo przy poziomym położeniu silnika pompy (pozycje montażowe na rys. 2).
- Inne pozycje montażowe na zamówienie (rys. 3, poz. 1).
- Pompę należy zabezpieczyć przeciwko przekręcaniu się za pomocą klucza płaskiego (rys. 4).
- W celu koniecznego wypozycono-

wania skrzynki z zaciskami można po poluźnieniu śrub mocujących silnik przekręcić obudowę silnika (rys. 5).

UWAGA! Nie uszkodzić uszczelki płaskiej. Ewentualnie wstawić nową uszczelkę: Ø 86 x Ø 76 x 2.0 mm EP.

UWAGA! W razie konieczności izolowania należy zaizolować tylko obudowę pompy. Silnik oraz otwory spustu skroplin muszą pozostać otwarte (rys. 3, poz. 2).

Połączenia elektryczne



Połączenie elektryczne powinien wykonać elektryk instalator posiadający zezwolenie miejscowego zakładu energetycznego, zgodnie z obowiązującymi przepisami lokalnymi (np. zgodnie z przepisami Niemieckiego Związku Elektrotechników).

- Połączenie elektryczne należy wykonać zgodnie z przepisami Niemieckiego Związku Elektrotechników 0730/część 1ś za pomocą sztywnego przewodu przyłączeniowego, posiadającego złącze wtykowe lub przełącznik wielobiegunowy o szerokości rozwarcia styków co najmniej 3 mm.
- W celu zabezpieczenia osłony skroplin oraz odciążenia naciągowego kabla doprowadzającego należy zastosować przewód przyłączeniowy o odpowiedniej średnicy zewnętrznej (np. H 05 VV-F 3 G 1,5).

- Przy zastosowaniu pompy w instalacji, gdzie temperatura wody przekracza 90 °C, należy używać termo-odpornych kabli podłączeniowych.
- Kabel zasilający należy ułożyć tak, aby w żadnym przypadku nie stykał się z korpusem pompy ani silnika.
- Należy upewnić się, że rodzaj prądu i napięcie sieci zasilającej odpowiadają danym na tabliczce znamionowej.
- Przyłączenie do sieci należy wykonać zgodnie z rys. 6.
- Kabel przyłączeniowy można poprowadzić dowolnie z lewej lub z prawej strony poprzez kanał doprowadzający. W tym celu należy ewentualnie wymienić kołki i kabel doprowadzający. Przy bocznej pozycji skrzynki z zaciskami kabel doprowadzający należy wprowadzić zawsze od dołu (rys. 5)



Uwaga - niebezpieczeństwo porażenia prądem!

Po wykonaniu podłączenia do skrzynki zaciskowej jej pokrywa musi być właściwie zamknięta i zabezpieczona przed możliwością zawilgoce-
nia.

- Pompa/instalacja wymaga uziemienia zgodnie z obowiązującymi przepisami.
- W odniesieniu do przyłączenia automatycznie pracujących przyrządów sterujących (dla pomp podwójnych) zwrócić uwagę na stosowną instrukcję montażu i użytkowania.

6 Uruchomienie

Napełnianie i odpowietrzanie

Odpowietrzenie pompy jest np. konieczne wtedy, gdy ogrzewanie i pompa wprawdzie pracują, ale grzejniki pozostają jednak zimne. Gdy w komorze pompy znajduje się powietrze, pompa nie będzie pompowała wody.

Urządzenie napełnić odpowiednio wodą.

W przypadku stosowania specjalnych środków do ciepłych instalacji solarnych należy zastosować gotowe mieszanki. Nie wolno dopuścić do mieszania przez samą pompę.

Odpowietrzenie komory wirnika pompy dokonuje się samoczynnie już po krótkim okresie eksploatacji. Pompie nie szkodzi krótkotrwała praca przy niedostatecznym smarowaniu. Gdy zajdzie potrzeba odpowietrzenia komory wirnika, proszę postępować następująco:

- wyłączyć pompę,



Przy dotknięciu pompy istnieje niebezpieczeństwo poparzenia!

W zależności od stanu pracy pompy i instalacji (temperatura przetłaczanej cieczy) pompa może być bardzo gorąca.

- Przewody zamknąć po stronie tłocznej pompy.



Istnieje niebezpieczeństwo poparzenia gorącą cieczą!

Przy wysokiej temperaturze przetłaczanej cieczy lub przy wyższym ciśnieniu w systemie po otwarciu śruby odpowietrzającej może wytrysnąć pod wysokim ciśnieniem gorąca ciecz w stanie płynnym lub parowym.

- Śrubę odpowietrzającą ostrożnie poluzować odpowiednim wkrętakiem i całkiem wykręcić (rys. 9).
- Z powrotem zakręcić korek odpowietrzający,
- Obrócić kilkakrotnie ostrożnie wał pompy,
- Przez obrót wału usunąć blokadę

UWAGA!

Przy otwartym korku i wysokim ciśnieniu pompa może się zablokować.

- Po 15...30 s śrubę odpowietrzającą ponownie wkręcić.
- Włączyć pompę.

Przełączanie prędkości obrotowej

Jeżeli pomieszczenia nie są ogrzewane w stopniu wystarczającym, to liczba obrotów pompy może być zbyt niska. Zachodzi wówczas konieczność przełączenia pompy na wyższą liczbę obrotów.

Jeżeli jednak pompa jest ustawiona na zbyt wysoką liczbę obrotów, to w przewodach, a zwłaszcza w zdławionych zaworach termostatu, powstają szumy przepływu. Można je usunąć przez przestawienie pompy na niższą liczbę obrotów.

Przestawienia na inny stopień liczby obrotów dokonuje się za pomocą pokrętła na skrynce z zaciskami. 3 oznacza najniższą, 1 najwyższą liczbę obrotów.

7 Obsługa



Przed rozpoczęciem prac konserwacyjnych należy pompę odłączyć od zasilania oraz zabezpieczyć przed ponownym jej podłączeniem przez osoby nieupoważnione.

8 Awarie, przyczyny i ich usuwanie

Pompa nie pracuje mimo włączonego zasilania elektrycznego:

- Sprawdzić bezpieczniki,
- Sprawdzić napięcie na pompie (zgodnie z tabliczką znamionowa),
- Sprawdzić pojemność kondensatora (zwrócić uwagę na tabliczkę znamionową!).
- Silnik jest zablokowany, np. przez osady z wody grzewczej.
- Rozwiązanie problemu: całkiem wykręcić śrubę odpowietrzającą i sprawdzić względnie przywrócić prawidłową pracę wirnika pompy poprzez obrócenie naciętego czopa końcowego wału za pomocą wkrętaka (rys. 9).



Przy wysokiej temperaturze wody ciśnieniu systemu zamknąć armaturę zaporową przed pompą i za pompą. Przedtem należy pompę schłodzić.

Pompa powoduje powstawanie szumów:

- Wskutek kawitacji z powodu nieodpowiedniego ciśnienia na dopływie.
- Rozwiązanie problemu: Należy podwyższyć ciśnienie dopływowe.
- Sprawdzić ustawienie liczby obrotów, w danym wypadku przełączyć liczbę obrotów na niższą.

Jeżeli awarii nie da się usunąć, to proszę zwrócić się do najbliższego serwisu WILO.

9 Części zamienne

Przy zamawianiu części zamiennych należy podać wszystkie dane z tabliczki znamionowej.

1 Všeobecné pokyny

V této kapitole „pokyny k obsluze“ Vám chceme vysvětlit funkce a obsluhu plně instalovaného zařízení. Obrázky uvedené v textu naleznete na chlopni obálky.

Účel použití

Oběhové čerpadlo (dále jen čerpadlo) slouží k dopravě tekutých médií v potrubních soustavách.



Čerpadlo není určeno k nasazení na pitnou vodu nebo v potravinářství.

Hlavní obory nasazení jsou:

- teplovodní topení všech systémů,
- průmyslové oběhové systémy (uzavřené),

Zvláštnosti:

- Typ ST: pro soustavy solárního ohřevu.
- Typ RSG: pro geotermální zařízení.
- Typ AC: pro klimatizační zařízení a rozvody studené vody

Označení (obr. 1)

- 1 sání
- 2 odvod kondenzátu
- 3 těleso čerpadla
- 4 výtlak
- 5 spínací skříňka
- 6 kabelová průchodka
- 7 přepínač otáček
- 8 odvzdušnění
- 9 typový štítek
- 10 kryt motoru

Typový klíč

Otopná oběhová čerpadla, mokroběžná

RS připojení čerpadla na závit

RSD zdvojené čerpadlo

ST SolárněTermické čerpadlo

RSG geotermální čerpadlo

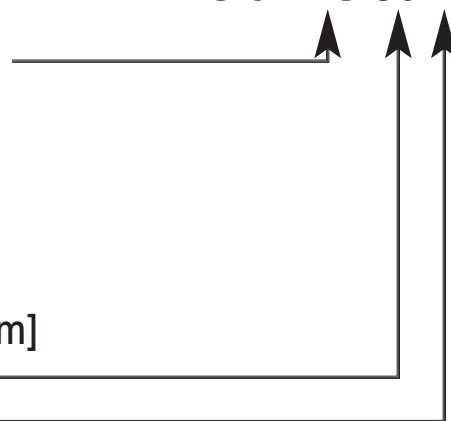
AC čerpadlo pro Air Condition

Jmenovitý průměr připojovacího potrubí [mm]

15, 20 (Rp1/2"), 25 (Rp1"), 30 (Rp1 1/4")

Maximální dopravní výška [m]

Star-RS 30/4



Údaje ohledně připojení a výkonu

Napětí: 1 ~ 230V, ±10%,
50 Hz

Maximální příkon

P_{max}: viz typový štítek

Maximální počet otáček motoru: viz typový štítek

Druh krytí IP:

Přepínání počtu otáček:

Montážní délka:

Max. přípustný provozní tlak:

viz typový štítek

manuální ve 3 stupních *

130/180 mm

10 bar

Přípustný teplotní rozsah minimální/
maximálně: -10°C / +110°C
Maximálně
přípustná teplota
okolí: +40°C

Minimální vstupní tlak na sacím hrdle

** při teplotě

+ 50°C: 0,05 bar

+ 95°C: 0,3 bar

+ 110°C: 1,0 bar

* Pro zdvojená čerpadla: Spínací přístroj S2R 3D pro načasované režimy - hlavní / záložní nebo načítací / režim špičkového zatížení.

** Hodnoty platí do 300 m nadmořské výšky, přírážka pro vyšší polohy: 0,01 bar/100 m nárůstu nadmořské výšky.

Za účelem zamezení kavitačního hluku je nutno na sacím hrdle čerpadla dodržovat minimální vstupní tlak!

Čerpaná média:

- Topná voda dle VDI 2035,
- Voda a směsy voda/glykol v poměru míšení až 1:1. Přimícháváním glykolu je, z důvodu vyšší viskozity, nutno na čerpadle příslušně zkorrigovat hodnoty čerpání, a to na základě procentuálního poměru přimíchávání. Používejte pouze značkové materiály s protikorozními inhibitory, dbejte údajů výrobce.
- V případě použití jiných médií je nutno vyžádat si schválení fy WILLO.

2 Bezpečnostní pokyny

Tento návod k obsluze obsahuje základní pokyny, kterých je nutno dbát při montáži a provozu zařízení. Proto je bezpodmínečně nutné, aby si montér a příslušný provozovatel přečetli tento návod ještě před zahájením montáže a uvedením zařízení do provozu.

Je nutno dbát nejenom všeobecných bezpečnostních pokynů uvedených v této kapitole, ale také speciálních bezpečnostních pokynů, které jsou zmíněny v dalších kapitolách.

Označování pokynů v návodu k obsluze

Bezpečnostní pokyny obsažené v tomto návodu k obsluze, jejichž zanedbání může způsobit ohrožení osob, jsou zvýrazněny obecným symbolem nebezpečí



nebo symbolem výstrahy před nebezpečným elektrickým napětím



Bezpečnostní pokyny, jejichž zanedbáním může být ohroženo čerpadlo/zařízení nebo jejich funkce, jsou uvozeny výrazem

POZOR!

Kvalifikace personálu

Personál určený pro montáž musí mít pro tyto práce odpovídající kvalifikaci.

Rizika při nedodržování bezpečnostních pokynů

Nedodržování bezpečnostních pokynů může mít za následek ohrožení osob a čerpadla/zařízení. Nedodržování bezpečnostních pokynů může vést ke ztrátě veškerých nároků na náhradu škody.

V jednotlivých případech může nedodržování bezpečnostních pokynů zapříčinit např.:

- selhání důležitých funkcí čerpadla/zařízení,
- ohrožení osob mechanickými nebo elektrickými účinky.

Bezpečnostní pokyny pro provozovatele

Je třeba dodržovat stávající bezpečnostní předpisy. Je nutno vyloučit ohrožení elektrickým napětím. Je nutno dbát obecných bezpečnostních předpisů místních rozvodných elektrických závodů.

Bezpečnostní pokyny pro inspekční a montážní práce

Provozovatel se musí postarat o to, aby všechny inspekční a montážní práce prováděl autorizovaný a kvalifikovaný personál, který si před tím podrobně prostudoval tento návod k montáži a obsluze.

Tyto práce smí být na čerpadle / zařízení prováděny zásadně v klidovém stavu.

Svévolná přestavba a výroba náhradních dílů

Změny na čerpadle/zařízení jsou přípustné pouze po dohodě s výrobcem zařízení. Originální náhradní díly

a příslušenství autorizované výrobcem zařízení zajišťují bezpečnost práce. Používání jiných dílů může vést ke zrušení záruky na škody z toho vzešlé.

Nepřípustné způsoby provozu

Provozní bezpečnost dodaného čerpadla/zařízení je zaručena pouze řádným používáním v souladu s 1 kapitolou tohoto návodu k obsluze. Mezní hodnoty uvedené v katalogu/datovém listě nesmí být v žádném případě překročeny resp. nedodrženy.

3 Doprava a skladování

POZOR! Čerpadlo s elektronickými součástmi je nutno chránit před vlhkostí (obr. 7) .čerpadla nesmí být vystavena teplotám, které se odchyľují od přípustného teplotního rozsahu -10°C až $+50^{\circ}\text{C}$ (obr. 7).

4 Popis výrobku a příslušenství

Obsah dodávky

- kompletní čerpadlo,
- 2 kusy plochého těsnění,
- návod k montáži a obsluze.

Popis mokroběžného čerpadla

U mokroběžných čerpadel jsou všechny rotující díly jsou obtékány čerpaným médiem, včetně rotoru motoru.

U tohoto provedení není zapotřebí utěsnění hřídele, které podléhá opotřebení. čerpané médium proma-

zává kluzná ložiska a chladí ostatní ložiska a rotor.

Není zapotřebí **ochrany motoru**.

Samotné maximální proudové přetížení nemůže motor poškodit, motor je odolný proti zablokování.

Přepínání počtu otáček (obr. 8)

Všechna čerpadla jsou vybavena otočným knoflíkem - pro manuální 3-stupňové přepínání počtu otáček [1 (max.) - 2 - 3 (min.)]. Na minimálním stupni je počet otáček zredukován na úroveň asi 40...50% maximálního počtu otáček. Spotřeba proudu je přitom redukována asi o 50%.

Zvláštnosti na čerpadlech

U **zdvojeného čerpadla** jsou obě zasunovací sady zabudovány identicky a jsou instalovány do společného tělesa čerpadla s integrovanou přepínací klapkou. Každé z čerpadel může běžet jak v samostatném provozu, tak i v paralelním provozu - v chodu jsou obě čerpadla. Lze použít následujících režimů: hlavní / záložní režim nebo načítací režim / režim špičkového zatížení. Jednotlivé agregáty lze nastavit na rozdílné výkony. Pomocí zdvojeného čerpadla lze tedy na zařízení definovat individuální provozní situace. Pro řízení rozdílných provozních režimů je zapotřebí připojení přepínacího přístroje S2R 3D.

Čerpadla ST...RSG...jsou čerpadla se speciální spirální skříní pro nasazení v soustavách solárního ohřevu (řada ST) nebo v geotermálních zařízeních (řada RSG).

čerpadlo **AC 20/...-I(O)** je klimatizační chladicí čerpadlo (Air-Conditioning) s umělohmotným tělesem čerpadla (kompozit) pro využití v rámci klimatizačních zařízení a pro rozvod studené vody.

AC 20/...-I (Inline):

těleso čerpadla má in-line konstrukci, tj. sací a výtlačné hrdlo leží ve středové ose.

AC 20/...-O (Offline):

těleso čerpadla s axiálně uspořádaným sacím a radiálně uspořádaným výtlačným hrdlem.

Příslušenství

Veškeré dostupné příslušenství je nutno objednat zvlášť!

- Vložkové díly pro připojení čerpadel do potrubí na závit,
- Spínací přístroj S2R 3D pro zdvojená čerpadla,
- Tepelně-izolační krunýře k dodatečné izolaci čerpadla typu ST/RSG 25.

5 Instalace/montáž

Montáž

POZOR! **Montáž a uvedení do provozu provádí jen odborný personál!**

- Čerpadlo instalujte teprve po ukončení veškerých svářecích a pájecích prací a popř. po nutném propláchnutí potrubního systému. Nečistoty mohou negativně ovlivnit funkčnost čerpadla.
- Čerpadlo instalujte na dobře přístupném místě, aby bylo možno provádět pozdější kontroly a jeho snadnou výměnu.

- Doporučuje se před a za čerpadlem nainstalovat uzavírací armatury. Tím bude při eventuální výměně čerpadla ušetřeno vypuštění a opětovné naplnění zařízení. Montáž armatur je nutno provést tak, aby případná prosáklá voda nekapala na motor čerpadla a jeho svorkovnici.
- Při zabudování do stoupačky veřejné sítě musí před čerpadlem odbočovat bezpečnostní stoupačka (DIN 4751).
- Bude-li hřídel čerpadla instalována v horizontální poloze, je nutno provést montáž, která je prosta jakéhokoliv pnutí. Instalační polohy viz obr. 2.
- Směrová šipka na tělese čerpadla udává směr proudění. (obr. 3, poz.1).
- Při našroubování čerpadla do potrubní lze čerpadlo zajistit proti překroucení pomocí klíče nasazeného na plošky, které jsou na čerpadle pro tento účel připraveny (obr. 4).
- Pro dosažení potřebné pozice svorkovnice je, po uvolnění imbusových šroubů, nutno pootočit pouzdro motoru (obr.5)

POZOR! Nepoškodte ploché těsnění resp. použijte nové ploché těsnění: Ø 86 x Ø 76 x 2.0 mm EP.

POZOR! U zařízení, která je nutno odizolovat, smí být izolováno pouze těleso čerpadla. Motor a odtokové otvory pro odvod kondenzátu musí zůstat volné (obr. 3, poz. 2).

Elektrické připojení



Elektrické připojení smí provést pouze oprávněný elektroinstalatér! Přitom musí dodržet všechny příslušné platné elektrotechnické předpisy!

- Elektrické připojení je nutno provést podle VDE 0730/část 1, a to pomocí pevného připojovacího kabelu opatřeného příslušnou zástrčkou nebo více-pólovým konektorem s velikostí ústí kontaktu minimálně 3 mm.
- Aby byla zajištěna ochrana průchodek PG proti kapající vodě a tahovému přepětí, je nutno použít připojovací kabely s dostatečným průměrem (např. H 05 VV-F 3 G 1,5).
- Při použití čerpadel v rámci zařízení s teplotou vody přesahující 90°C je nutno použít příslušného tepelně odolného potrubí.
- Kabel pro připojení do sítě je nutno klást tak, aby v žádném případě nedošlo k jeho kontaktu s potrubním vedením a / nebo tělesem čerpadla a motoru.
- Druh proudu a napětí síťové připojky musí odpovídat údajům na typovém štítku.
- Připojení je nutno provést dle schématu na obr. 6.
- Připojovací kabel lze přivést dle potřeby kabelovou průchodkou zleva či zprava. Kabelovou průchodku a záslepku lze libovolně prohodit. Je-li spínací skříňka umístěna stranově, kabel musí být přiveden vždy zdola nahoru (obr.5)



Pozor nebezpečí zkratu!

Po elektrickém připojení je - z důvodu ochrany před vlhkostí - nutno víko svorkovnice opět předpisově uzavřít.

- čerpadlo / zařízení je nutno předpisově uzemnit.
- Při připojení automatického časového spínače (pro zdvojená čerpadla) je nutno dbát příslušného návodu na montáž a obsluhu.



Při dotyku čerpadla hrozí nebezpečí popálení!

V závislosti na provozním stavu čerpadla resp. zařízení (teplota čerpaného média) může být celé čerpadlo velmi horké.

- uzavřete potrubí na výtlaku,



Hrozí nebezpečí opaření!

Podle velikosti systémového tlaku a teploty čerpaného média může, po otevření odvzdušňovacího šroubu, uniknout resp. pod vysokým tlakem vytrysknout horké čerpané médium v kapalném nebo plynném stavu.

- pomocí šroubováku opatrně vyšroubujte a zcela vyjměte odvzdušňovací šroub (viz obr. 9),
- několikrát pomocí šroubováku opatrně zatlačte hřídel čerpadla dozadu,
- zajistěte elektrické díly před vytékající vodou,
- zapojte čerpadlo,

POZOR!

V závislosti na provozním tlaku se čerpadlo s vyjmutým odvzdušňovacím šroubem může zablokovat.

- po 15...30 s opět uzavřete odvzdušňovací šroub,
- otevřete opět uzavírací armaturu.

6 Uvedení do provozu

Naplnění a odvzdušnění

Odvzdušnění čerpadla je nutné například tehdy, když je topení i čerpadlo v provozu, ale tělesa jsou chladná. Je-li v prostoru čerpadla vzduch, čerpadlo nedopravuje médium.

Soustavu odborně naplňte.

U tepelných solárních zařízení je třeba používat připravené směsi. čerpadlo nelze používat k míchání média v zařízení.

K odvzdušnění prostoru rotoru čerpadla dojde zpravidla automaticky, krátce po uvedení do provozu. Krátkodobý chod na sucho čerpadlu neškodí. Pokud by však bylo zapotřebí přímého odvzdušnění prostoru rotoru čerpadla, je nutno postupovat následně:

- odstavte čerpadlo z provozu

Přepínání otáček

Nejsou-li místnosti dostatečně vytápěny, mohou být otáčky čerpadla příliš nízké. V takovém případě je třeba otáčky přepnout na vyšší stupeň.

Naopak, je-li čerpadlo provozováno na příliš vysokých otáčkách může na vedení, ale hlavně na přiškrcených termostatických ventilech dojít ke kavitačnímu hluku, který je možno odstranit přepnutím čerpadla na nižší otáčky.

Přepnutí na jiný stupeň otáček se na čerpadle provádí pootočením přepínacího knoflíku na spínací skříňce čerpadla. 3 značí nejnižší, 1 nejvyšší otáčky.

7 Údržba



Před započítím údržby či opravy je nutno čerpadlo odpojit od zdroje elektrického napětí a zajistit před opětovným neoprávněným znovu zapojením.

8 Poruchy, jejich příčiny a odstraňování

Čerpadlo neběží i když je zajištěn přívod proudu:

- Zkontrolujte elektrické pojistky.
- Zkontrolujte napětí na čerpadle (dbejte údajů na typovém štítku).
- Zkontrolujte velikost kondenzátoru (dbejte údajů na typovém štítku!).

- Motor je blokován, např. z důvodu vniknutí nečistot z topné vody.
- Náprava: odšroubujte centrální šroubový uzávěr a zkontrolujte pohyblivost motoru čerpadla pomocí šroubováku - otáčením hřídele rotoru opatřené drážkami, resp. čerpadlo odblokujte (obr. 9).



Při vyšších teplotách vody a systémového tlaku je nutno před a za čerpadlem uzavřít uzavírací armatury. Nechte předtím čerpadlo vychladnout.

Čerpadlo je hlučné

- Kavitační hluk způsobený nedostatečným vstupním tlakem.
- Náprava: je nutno zvýšit systémový vstupní tlak v rámci přípustného rozsahu
- Zkontrolujte nastavení otáček, popř. přepněte na nižší počet otáček.

Nedá-li se provozní porucha odstranit, obraťte se prosím na zákaznický servis fy Wilo.

9 Náhradní díly

Při objednávání náhradních dílů je nutno udávat veškeré údaje uvedené na typovém štítku čerpadla.

Technické změny vyhrazeny!

1 Všeobecne

V tomto návode na obsluhu Vám vysvetlíme funkciu a obsluhu čerpadla v inštalovanom stave. Obrázky spomínané v texte nájdete na prednej strane.

Použitie na stanovený účel

Cirkulačné čerpadlo (ďalej len čerpadlo resp. všeobecne zariadenie) slúži na dopravovanie kvapalín do potrubných systémov.



Čerpadlo nepoužívajte v oblasti spracovania pitnej vody alebo v potravinárskej oblasti.

Hlavné oblasti použitia sú:

- Teplovodné vykurovanie, rôznorodé systémy.
- Priemyselné, uzatvorené cirkulačné systémy.

Zvláštnosti:

- Typ ST: pre solárne systémy.
- Typ RSG: pre geotermálne systémy.
- Typ AC: pre klimatizačné zariadenia a rozvod studenej vody.

Pojmy (obrázok 1)

- 1 Nasávacie hrdlo
- 2 Odtok kondenzátu
- 3 Skriňa čerpadla
- 4 Výtlačné hrdlo
- 5 Svorková skriňa
- 6 Káblový prívod
- 7 Spínač regulácie počtu otáčok
- 8 Odvzdušňovanie
- 9 Výrobný štítok
- 10 Skriňa motora

Typový kľúč

Vykurovacie cirkulačné čerpadlo, mokrý rotor

RS čerpadlo s fittingovým nastavcom

RSD Dvojité čerpadlo

ST Solárno-tepelne čerpadlo

RSG Geotermálne čerpadlo

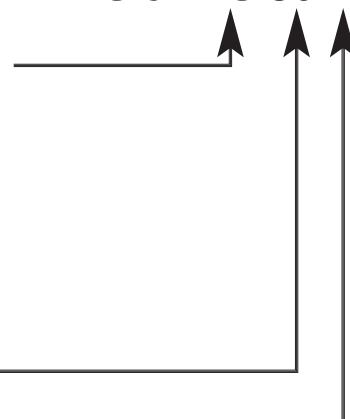
AC čerpadlo vzduchovej klimatizácie

Menovitá svetlost potrubnej prípojky [mm]

15, 20 (Rp1 $\frac{1}{2}$ "), 25 (Rp1"), 30 (Rp1 $\frac{1}{4}$ ")

Maximálna dopravná výška [m]

Star-RS 30/4



Údaje o pripojení a výkone

Napätie: 1 ~ 230V \pm 10%

Sietová frekvencia: 50Hz

Príkonný výkon P_{max}: Výrobný štítok

Max. počet otáčok

motora: Výrobný štítok

Druh ochrany IP:

Prepínanie počtu

otáčok:

Montážna dĺžka:

Max. prípustný

prevádzkový tlak:

Výrobný štítok

3 stupne *

130/180mm

10 bar

Prípustné teploty
médiá minimálne/
maximálne: -10/+110 °C

Prípustná teplota
okolia: maximála:
+40 °C

Min. prítokový tlak ** v nasávacom
hrdle pri

+ 50 °C 0,05 bar

+ 95 °C 0,3 bar

+ 110 °C 1,0 bar

* Pre dvojité čerpadlá je pre časovo
závislú hlavnú/záložnú prevádzku
alebo prevádzku s prídavným
zatažením/špičkovým zatažením
dodatočne potrebný spínací prístroj
S2R 3D.

** Hodnoty platia pre výšku do 300 m
nadmorskej výšky; pre vyššie polo-
hy prídavok: 0,01 bar/100 m
prírastku výšky.

Za účelom vyhnutia sa kavitačnému
hluku dodržujte minimálny prítokový
tlak v nasávacom hrdle čerpadla!

Dopravované médiá

- Vykurovacia voda podľa predpisov
VDI 2035.
- Voda a zmesi vody a glykolu
v zmiešavacom pomere do 1:1.
V dôsledku prídania prímiesi glykolu
korigujte v závislosti od zmiešava-
cieho pomeru dopravné údaje čer-
padla podľa vyššej viskozity.
Používajte len značkový tovar s
inhibítormi antikorošnej ochrany,
dbajte na údaje uvedené výrobcom.
- Pri používaní iných dopravovaných
médií je potrebné povolenie od
firmy WILO.

2 Bezpečnostné pokyny

Tento návod na obsluhu obsahuje
základné pokyny, na ktoré musíte dbať
pri inštalácii a prevádzke. Preto si
musí mechanik, ako aj príslušný pre-
vádzkovateľ tento návod na obsluhu
bezpodmienečne prečítať pred
montážou a uvedením do prevádzky.
Dbajte nie len na všeobecné bezpeč-
nostné pokyny, ktoré sú uvedené
v tomto hlavnom bode, ale aj na
špeciálne bezpečnostné pokyny, uve-
dené v nasledujúcich hlavných bo-
doch.

Označenie pokynov

Bezpečnostné pokyny obsiahnuté
v tomto návode na obsluhu, ktoré pri
ich nedodržaní môžu spôsobovať
ohrozenie osôb, sú zvlášť označené
všeobecným symbolom ohrozenia:



a pri výstrahe pred elektrickým
napätím sú označené nasledovne:



Pri bezpečnostných pokynoch,
ktorých nedodržanie môže spôsobiť
ohrozenie pre čerpadlo alebo zaria-
denie a ich funkčnosť, je uvedené
slovo:

POZOR!

Kvalifikácia personálu

Personál zodpovedný za montáž musí
mať príslušnú kvalifikáciu potrebnú
pre vykonávanie týchto prác.

Nebezpečenstvo hroziace pri nedodržaní bezpečnostných pokynov

Nedodržanie bezpečnostných pokynov môže mať za následok ohrozenie osôb a čerpadla alebo zariadenia. Nedodržanie bezpečnostných pokynov môže viesť ku strate všetkých nárokov na náhradu škody.

Jednotlivo môže nedodržanie týchto pokynov mať za následok napríklad nasledujúce ohrozenia:

- Zlyhanie dôležitých funkcií zariadenia alebo čerpadla.
- Ohrozenie osôb elektrickým a mechanickým pôsobením.

Bezpečnostné pokyny pre prevádzkovateľa

Dodržiavajte platné predpisy na zamedzenie úrazom.

Vylúčte ohrozenie pôsobením elektrickej energie. Dodržiavajte príkazy lokálnych alebo všeobecných predpisov [napr. IEC, VDE atd.] a miestnych dodávateľských energetických podnikov.

Bezpečnostné pokyny pre prehliadky a montážne práce

Prevádzkovateľ musí zabezpečiť, aby boli všetky prehliadky a montážne práce vykonávané kvalifikovaným odborným personálom, ktorý sa dostatočne informoval dôkladným preštudovaním návodu na obsluhu.

Práce na čerpadle alebo zariadení smiete vykonávať zásadne len keď sú tieto v klude.

Samovolná prestavba a výroba náhradných dielov

Zmeny vykonávané na čerpadle alebo zariadení sú prípustné len po dohode s výrobcom.

Originálne náhradné diely a výrobcom atestované príslušenstvo slúžia dodržiavaniu bezpečnostných pokynov. Použitie iných dielov môže viesť k zrušeniu záruky za z toho vyplývajúce následky.

Neprípustné spôsoby prevádzky

Prevádzková bezpečnosť dodaného čerpadla alebo zariadenia je zaručená len pri použití na stanovený účel podľa odstavca 1 tohto návodu na obsluhu. Medzné hodnoty uvedené v pasporte dát nesmú byť v žiadnom prípade prekročené.

3 Transport/

Medziskladovanie

POZOR!

Čerpadlo obsahuje elektronické konštrukčné časti, preto ho musíte zvonku chrániť proti vlhkosti, ako aj proti mechanickým poškodeniam (náraz alebo úder) (obrázok 7).

Čerpadlo nesmiete vystavovať teplotám mimo oblasti od -10°C do $+50^{\circ}\text{C}$ (obrázok 7).

4 Popis čerpadla/ príslušenstva

Rozsah dodávky

- Kompletné čerpadlo.
- 2 kusy plochých tesnení.
- Návod na montáž a obsluhu.

Popis čerpadla

V čerpadle s mokrým rotorom sú všetky rotujúce časti obtekané dopravovaným médiom, aj rotor motora.

Nie je potrebné tesnenie hriadela podliehajúce opotrebeniu. Dopravované médium maže klznú ložiská a chladí ložiská a rotor.

Nie je potrebný **istič motora**.

Ani maximálne prúdové preťaženie nemôže motor poškodiť. Motor je odolný proti blokovaciemu prúdu.

Prepínanie počtu otáčok (obrázok 8)

Počet otáčok čerpadla sa prepína otočným gombíkom v troch stupňoch. Počet otáčok v stupni 3 predstavuje cca. 40...50 % maximálneho počtu otáčok pri redukcii odberu prúdu na 50 %.

Zvláštnosti čerpadiel

U **dvojitého čerpadla** sú obidva vsuvné agregáty zostavené identicky a montujú sa do spoločnej skrine čerpadla s integrovaným prepínacím ventilom. Každé čerpadlo môže pracovať v samostatnej prevádzke, ale obidve čerpadlá môžu pracovať aj v paralelnej prevádzke. Druhy prevádzky sú hlavná/záložná prevádzka alebo prevádzka s prídavným zatažením/

špičkovým zatažením. Jednotlivé agregáty môžu byť nastavené na rozdielne výkony. Týmto spôsobom možno pomocou dvojitého čerpadla nastaviť zariadenie na individuálne prevádzkové situácie. Pre riadenie rozdielných spôsobov prevádzky je potrebné pripojenie prepínača S2R 3D.

Čerpadlá ST...a RSG...sú čerpadlá so špeciálnou hydraulikou pre použitie v solárnych systémoch (typ ST...) a geotermálnych systémoch (typ RSG...).

čerpadlo **AC 20/...-I(O)** je klimatizačné chladiace čerpadlo (vzduchová klimatizácia) so skriňou čerpadla z plastu (Composite) pre použitie v klimatizačných zariadeniach a v rozvodoch studenej vody.

U čerpadla AC ../..-I:

(I = inline) je skriňa čerpadla vyhotovená ako Inline, tzn. nasávací a tlaková prípojka sú v jednom rade.

čerpadlo AC ../..-O:

(O = offline) je vybavené axiálnym nasávacím hrdlom a radiálnym výtlačným hrdlom.

Príslušenstvo

Príslušenstvo musíte objednávať zvlášť.

- Vkladacie diely pre potrubnú prípojku skrutkového čerpadla.
- Spínací prístroj S2R 3D pre dvojitú čerpadlo.
- Tepelnoizolačné obaly na dodatočné izolovanie čerpadla ST/RSG 25.

5 Inštalácia/Montáž

Montáž

POZOR! Montáž/vedenie do prevádzky len odborným personálom!

- Montáž vykonajte až po ukončení všetkých zvaraní a spájkovaní a príp. potrebnom výplachu potrubného systému. Nečistota môže znefunkčniť čerpadlo.
- čerpadlo namontujte na dobre prístupnom mieste, aby bola neskoršia kontrola alebo výmena ľahko uskutočniteľná.
- Odporúča sa montáž uzatváracích armatúr pred a za čerpadlom. Tým sa pri prípadnej výmene čerpadla ušetrí vypúšťanie a znovunaplnenie zariadenia. Armatúry namontujte tak, aby nemohla priesaková voda kvapkať na motor čerpadla alebo na svorkovú skriňu.
- Pri montáži pred otvorenými zariadeniami sa musí pred čerpadlom rozvetviť bezpečnostný odtok (DIN 4751).
- Vykonajte bežnapätovú montáž s vodorovne ležiacim hriadelom čerpadla. (Montážne polohy na obrázku 2).
- Smerová šípka na skrini čerpadla ukazuje smer toku (obrázok 3, pozícia 1).
- Zaistite čerpadlo otvoreným kľúčom proti pretáčaniu (obrázok 4).
- Pre účely potrebného umiestnenia svorkovej skrine môžete skriňu motora po uvoľnení upevňovacích skrutiek pootočiť (obrázok 5).

POZOR! Nepoškodte ploché tesnenia. Prípadne použite nové tesnenie: Ø 86 x Ø 76 x 2.0 mm EP.

POZOR! U zariadení, ktoré sa izolujú môžete odizolovať len skriňu čerpadla. Motor a odtokové otvory kondenzátu musia zostať voľné (Obrázok 3, pozícia 2).

Elektrické pripojenie



Elektrické pripojenie musí vykonávať elektroinštalatér atestovaný miestnym dodávateľským energetickým podnikom podľa platných miestnych predpisov (napr. predpisy VDE).

- Elektrické pripojenie musí byť [podľa VDE 0730/časť 1] zapojené pomocou pevnej prípojky, ktorá je vybavená zástrčkou alebo viacpólovým spínačom s minimálnou šírkou 3 mm otvoru kontaktu.
- Na zaistenie ochrany proti kvapkajúcej vode a uvoľnenia napnutia káblového vedenia, použite prípojku s dostatočným vonkajším priemerom (napr. H 05 VV-F 3 G 1,5).
- Pri použití čerpadla v zariadeniach s teplotou vody nad 90°C musí byť použité príslušné tepelne odolné prípojné potrubie.
- Prívodné potrubie treba ukladať tak, aby sa v žiadnom prípade nedotýkalo potrubia a/alebo skrine čerpadla a motora.
- Druh prúdu a napätie sietovej prípojky musia zodpovedať údajom uvedeným na výrobnom štítku.

- Sietovú prípojku zapojte podľa obrázku 6.
- Pripojovací kábel môže byť voliteľne vedený vľavo alebo vpravo káblovým prívodom. Slepú zátku a káblový prívod prípadne vymeňte. Pri bočnej polohe svorkovej skrine urobte káblový prívod vždy zospodu (obrázok 5).

**Nebezpečenstvo skratu!**

Po zapojení napájania je potrebné dôkladne uzatvoriť svorkovnicu aby nedošlo k vniknutiu vlhkosti a tým elektrickému skratu na zariadení.

- čerpadlo alebo zariadenie uzemnite podľa predpisov.
- Pri pripájaní automaticky pracujúcich spínacích prístrojov (pre dvojitú čerpadlá) dodržujte príslušný návod na montáž a obsluhu.

6 Uvedenie do prevádzky

Naplnenie a odvzdušňovanie

Odvzdušňovanie čerpadla je napr. potrebné, keď kúrenie a čerpadlo síce pracujú, ale vyhrievacie telesá zostávajú studené. Keď sa v čerpadlovom priestore nachádza vzduch, nedoppravuje čerpadlo vodu.

Zariadenie naplniť odborne vodou.

Pri tepelných solárnych zariadeniach dodávajte hotové zmesi. čerpadlo nesmiete používať na miešanie média v zariadení.

Odvzdušnenie priestoru rotora čerpadla sa vykoná samočinne už po

krátkej dobe prevádzky. Krátkodobý chod nasucho čerpadlu nepoškodí. Ak je potrebné odvzdušnenie priestoru rotora, postupujte prosím nasledovne:

- Vypnite čerpadlo.

**Pri dotknutí sa čerpadla hrozí nebezpečenstvo popálenia!**

Podľa prevádzkového stavu čerpadla resp. zariadenia (teplota dopravovaného média) môže byť čerpadlo/motor veľmi horúce.

- Potrubie uzatvorte na strane výtlaku.

**Nebezpečenstvo obarenia!**

Podľa teploty prepravného média a systémového tlaku môže pri otvorení odvzdušňovacej skrutky resp. pod vysokým tlakom vystreknúť horúce dopravované médium v kvapalnom alebo parnom stave.

- Odvzdušňovaciu skrutku opatrne uvoľnite a celkom vytočte vhodným skrutkovačom (obrázok 9).
- Hriadel čerpadla skrutkovačom viackrát opatrne posuňte späť.
- Elektrické časti chráňte pred vystreknúcou vodou.
- Zapnite čerpadlo.

POZOR!

Čerpadlo sa môže pri uvoľnenej odvzdušňovacej skrutke v závislosti od výšky prevádzkového tlaku zablokovať.

- Po 15...30 s znovu zaskrutkujte odvodušňovací skrutku.
- Znovu otvorte uzatvárací mechanizmus.

Prepínanie počtu otáčok

Ak nie sú priestory dostatočne vykurované, môže byť počet otáčok čerpadla príliš nízky. V takom prípade je potrebné prepnutie na vyšší počet otáčok.

Ak je čerpadlo naopak nastavené na príliš vysoké otáčky, počut v potrubíach a najmä v škrtiacich ventiloch termostatu zvuky tečenia. Odstráňte ich prepnutím na nižší počet otáčok.

Prepnutie na iný stupeň počtu otáčok vykonáte pomocou otočného gombíka na svorkovej skrini. 3 znamená najnižší, 1 najvyšší počet otáčok.

7 Údržba



Pri zapájaní čerpadla ako aj pri údržbe je potrebné odpojiť napájanie čerpadla aby nedošlo k samovolnému spusteniu.

8 Poruchy, ich príčiny a odstránenie

Čerpadlo nepracuje pri zapnutom prúde:

- Skontrolujte elektrické poistky.
- Skontrolujte napätie na čerpadle (dodržiujte údaje uvedené na výrobnom štítku).

- Skontrolujte veľkosť kondenzátora (dodržiujte údaje uvedené na výrobnom štítku!)
- Motor je zablokovaný, napr. usadeninami z vykurovacej vody.
- Odstránenie: Úplne vytočte odvodušňovací skrutku a skontrolujte resp. uvoľnite chod rotora čerpadla otáčaním drážkovaného konca hriadela pomocou skrutkovača (obrázok 9)



Pri vysokých teplotách vody a systémových lakoch zatvorte uzatváracie armatúry pred a za čerpadlom. čerpadlo nechajte predtým vychladnúť.

Čerpadlo vydáva hluk

- Pri kavitácii kvôli nedostatočnému prítokovému tlaku.
- Odstránenie: Zvýšte v rámci prípustného rozsahu systémový predtlak.
- Skontrolujte nastavenie počtu otáčok, príp. prepnite na nižší počet otáčok.

Ak sa prevádzková porucha nedá odstrániť, obráťte sa prosím na najbližší servis firmy WILLO.

9 Náhradné diely

Pri objednávaní náhradných dielov uveďte všetky údaje uvedené na výrobnom štítku.

Technické zmeny vyhradené!

1 Generalități

Aceste instrucțiuni de exploatare explică funcțiile și modul de operare al pompei gata montate, pregătite de funcționare. Figurile la care se face referire în text pot fi găsite în paginile de început ale prezentelor instrucțiuni.

Folosiți-o conform prescripțiilor

Pompa de recirculare (denumită în continuare pompă) este folosită pentru vehicularea lichidelor în instalații.



Pompa nu trebuie folosită pentru vehicularea apei potabile sau a lichidelor alimentare.

Domeniile de utilizare principale sunt:

- Vehicularea apei în instalațiile de încălzire, diverse scheme,
- Vehicularea apei în instalațiile industriale, închise, de recirculare.

Detalii specifice:

- Tip ST: pentru instalații termice-solare,
- Tip RSG: pentru instalație geotermică,
- Tip AC: pentru instalații de climatizare și de recirculare apă răcită.

Termeni (Fig. 1)

- 1 Racord aspirație
- 2 leșire condensat
- 3 Carcasă pompă
- 4 Racord refulare
- 5 Cutie conexiuni
- 6 Intrare cablu
- 7 Schimbător turații
- 8 Dezaerisire
- 9 Placă de identificare
- 10 Carcasă motor

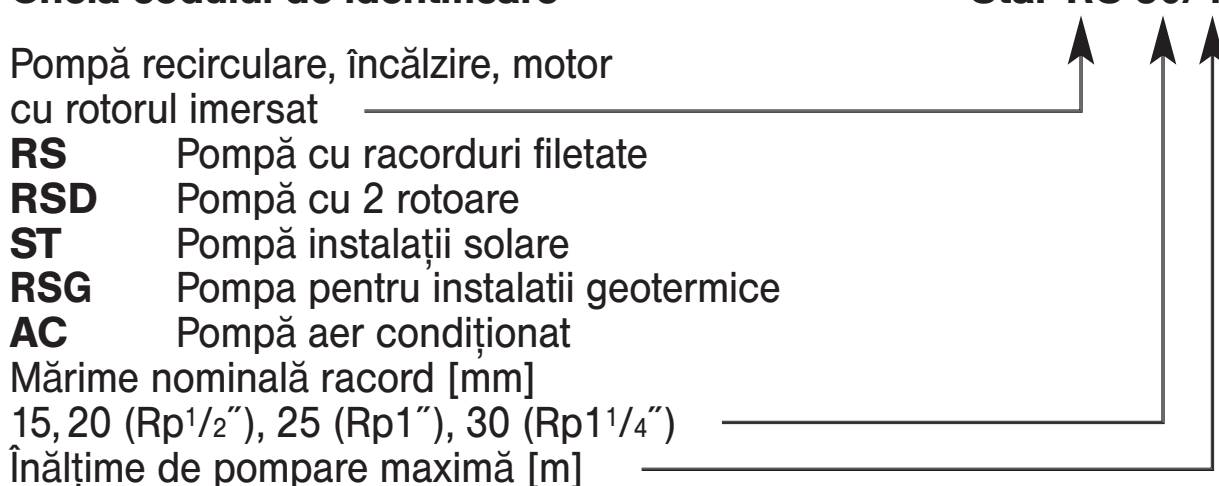
Cheia codului de identificare

Pompă recirculare, încălzire, motor cu rotorul imersat

- RS** Pompă cu racorduri filetate
RSD Pompă cu 2 rotoare
ST Pompă instalații solare
RSG Pompa pentru instalații geotermice
AC Pompă aer condiționat

Mărime nominală racord [mm]
 15, 20 (Rp1½"), 25 (Rp1"), 30 (Rp1¼")
 Înălțime de pompare maximă [m]

Star-RS 30/4



Date electrice

Tensiune rețea: 1~230V ±10 %
 Frecvență rețea: 50Hz

Putere absorbită

P_{max}:

Conform plăcii de identificare

| | |
|---|-----------------------------------|
| Turație motor, max.: | Conform plăcii de identificare |
| Gradul de protecție IP: de identificare | Conform plăcii de identificare |
| Reglajul turației: | 3 trepte * |
| Lungimea pompei: | 130/180 mm |
| Presiunea de lucru admisă, max.: | 10 bar |
| Temperatura fluidului permisă | min./max.: -10/+110 °C |

| | |
|---------------------------------------|--------------|
| Temperatura ambientă permisă | max.: +40 °C |
| Presiune minimă** în aspirație pentru | |
| + 50 °C: | 0.05 bar |
| + 95 °C: | 0.3 bar |
| + 110 °C: | 1.0 bar |

* Pentru pompele cu 2 rotoare care trebuie să funcționeze programat în regim activă-rezervă sau de bază-de vârf este necesar un modul de comutare adițional tip S2R 3D

** Aceste valori sunt valabile pentru o altitudine de până la 300 m deasupra mării. Pentru altitudini mai mari adăugați: 0.01 bar/100 m.

Presiunea minimă în aspirație trebuie menținută pentru evitarea zgomotelor de cavitație!

Fluide permise:

- Apă de încălzire conform cu VDI 2035
- Apă sau amestecuri apă-glicoli până la o proporție de 1:1.

Amestecurile cu glicoli necesită modificarea performanțelor hidraulice ale pompelor în funcție de vâscozitatea glicolilor și de proporția amestecului. Vor fi folosite doar mărcile aprobate de aditivi, cu inhibitori de coroziune, în concordanță cu instrucțiunile fabricantului.

- Pentru vehicularea altor fluide mai întâi consultați-ne.

2 Reguli de securitate

Aceste instrucțiuni sunt importante și trebuie respectate la montaj și în exploatare. Este de aceea imperativ necesar ca instalatorul și utilizatorul să le citească cu atenție înainte de montaj și de punerea în funcțiune. Vă rugăm să citiți cu atenție nu numai instrucțiunile din capitolul cu regulile de securitate ci și cele special marcate din celelalte capitole.

Semnele de avertizare conținute în aceste instrucțiuni

Regulile de securitate conținute în aceste instrucțiuni, a căror nerespectare poate fi periculoasă pentru om sunt în mod special evidențiate prin următoarele simboluri de pericol:



Pericol de electrocutare:



Regulile de securitate care, dacă nu sunt respectate, pot distruge pompa sau doar înrăutăți funcționarea ei sunt evidențiate prin cuvântul:

ATENȚIE!

Calificarea personalului

Montajul pompei trebuie să fie făcut numai de personal de specialitate calificat.

Pericole posibile din cauza nerespectării regulilor de securitate

Nerespectarea regulilor de securitate poate duce la vătămări corporale sau la distrugerea pompei sau instalației. În cazul nerespectării acestor reguli garanția nu va fi onorată și pierderile nu vor fi compensate.

De exemplu, nerespectarea regulilor de securitate poate conduce la una dintre următoarele situații periculoase:

- Oprirea pompei sau instalației sau avarierea lor,
- Vătămarea corporală datorită unor cauze electrice sau mecanice.

Reguli de securitate pentru utilizator

Reglementările locale pentru prevenirea accidentelor trebuie respectate.

Pericolele din cauza energiei electrice trebuie excluse. Se vor respecta cu strictețe regulile pentru racordarea la rețeaua electrică apelând la un electrician autorizat pentru montaj.

Reguli de securitate pentru montaj și control

Utilizatorul trebuie să se asigure că toate lucrările de montaj și controlul sunt făcute corect, de personal califi-

cat și autorizat care a înțeles aceste instrucțiuni.

Lucrările de intervenție se vor executa numai cu pompa scoasă de sub tensiune și aflată în stare de repaos complet.

Modificarea unor piese sau folosirea unor piese de schimb neagreate

Orice modificare a pompei poate fi făcută numai cu acordul producătorului.

Folosirea pieselor de schimb și accesoriilor originale, autorizate de producător vă asigură siguranța în funcționare. Folosirea altor piese absolvă firma noastră de orice responsabilitate privind daunele și garanția.

Utilizarea neautorizată a pompei

Funcționarea în siguranță a pompei are loc numai în condițiile din cap. 1 al prezentelor instrucțiuni. Limitele precizate în foaia de date nu trebuie depășite sub nici un motiv.

3 Transportul/depozitarea intermediară

ATENȚIE!

Pompa are componente electronice și trebuie protejată contra umezeții și deteriorărilor mecanice (șoc/impact) (Fig. 7). Ea nu trebuie expusă la temperaturi în afara limitelor -10°C ... $+50^{\circ}\text{C}$. (Fig. 7).

4 Descrierea pompei/ a accesoriilor

Obiectul livrării

- Pompa completă
- 2 garnituri plate,
- Instrucțiunile de montaj și exploatare

Descrierea pompei

Pompa cu rotorul umed are toate părțile în mișcare de rotație imersate în lichidul pompat inclusiv rotorul electric al motorului.

O etanșare a arborelui, care ar fi supusă uzurii, nu mai este necesară. Lichidul pompat unge lagărele de fricțiune și răcește atât lagărele cât și rotorul.

Nu este necesară o protecție la suprasarcină a motorului.

Chiar curentul maxim de suprasarcină (la blocajul rotorului) nu poate distruge motorul.

Reglajul turației (Fig. 8)

Turația pompei poate fi aleasă cu ajutorul unui buton rotativ cu 3 poziții. În poziția 3 turația este de aprox. 40...50% din turația maximă, iar puterea absorbită se reduce la 50%.

Particularități ale pompelor

Pompele cu 2 rotoare conțin 2 capete de pompare identice montate într-o carcasă comună ce conține și o clapetă de reținere cu 2 clape. Fiecare cap de pompare poate funcționa independent de celălalt, iar amândouă pot funcționa simultan, în paralel. Modurile de funcționare posibile sunt activă/

rezervă sau de bază/de vârf. Capetele de pompare pot avea caracteristici diferite. Pompele cu 2 rotoare sunt potrivite pentru adaptarea debitului pompat la necesarul instalației. Pentru a putea realiza diferitele moduri de funcționare trebuie conectat un modul S2R 3D.

Pompele ST... și RSG... sunt pompe cu partea hidraulică special proiectată pentru instalații termice-solare (tip ST.), respectiv pentru instalații geotermice (tip RSG...).

Pompa **AC 20/...-I(O)** este pentru recircularea apei în instalațiile de aer condiționat având o carcasă din plastic (compozit).

În denumirea AC ../.-I:

(I = inline) carcasa pompei este tip „inline“, adică aspirația și refularea sunt aliniate și de dimensiuni egale.

În denumirea AC ../.-O:

(O = offline) carcasa pompei are aspirația axială și refularea radială.

Accesorii

Accesoriile trebuie comandate separat.

- Olandezi și garnituri pentru racordarea pompelor cu mufe filetate.
- Modul de comutare S2R 3D pentru pompe cu 2 rotoare.
- Izolație termică pentru o montare ulterioară pe pompa ST/RSG 25.

5 Montajul / Racordarea electrică

Montajul

ATENȚIE! Montajul și service-ul numai prin personal calificat și autorizat!

- Montați pompa după terminarea tuturor lucrărilor de sudură-lipire și după spălarea instalației pentru eliminarea impurităților ce pot afecta funcționarea pompei.
- Montați pompa într-un loc ușor accesibil pentru a ușura inspecția ulterioară sau schimbarea ei.
- Pentru evitarea golirii respectiv umplerii întregii instalații la fiecare intervenție la pompă vă recomandăm montarea a doi robineti de izolare, câte unul pe aspirația și refularea pompei, care să fie astfel poziționați încât să se evite eventuala scurgere a apei pe motor sau pe cutia de conexiuni.
- La montarea într-o instalație cu vas de expansiune deschis racordul la vasul de expansiune trebuie să fie cât mai aproape de aspirația pompei.
- Pompa trebuie montată cu axul orizontal și în așa fel încât să nu se creeze tensiuni mecanice la strângerea olandezilor. (Poziții de montaj în fig. 2).
- Sensul de curgere al fluidului prin pompă trebuie să corespundă cu cel indicat de săgeata de pe pompă (fig. 3, poz.1).
- Fixarea sigură a pompei pe conductă este ușurată de existența

pe pompă a unor locuri prevăzute pentru cheia fixă (fig. 4).

- Pentru a avea o poziție corectă a cutiei de conexiuni rotiți carcasa motorului după ce ați desfăcut șuruburile de fixare (fig. 5).

ATENȚIE! Aveți grijă să nu deteriorați garnitura de etanșare sau să o înlocuiți cu una nouă: Ø 86 x Ø 76 x 2.0 mm EP.

ATENȚIE! Dacă pompele trebuie izolate termic, numai carcasa pompei poate fi izolată. Motorul și deschiderile pentru scurgerea condensului trebuie să rămână libere (fig. 3, poz. 2).

Racordarea la rețeaua electrică



Racordarea la rețeaua electrică va fi făcută de un electrician calificat și autorizat în conformitate cu normele locale în vigoare.

- În conformitate cu partea I din VDE 0730, pompa trebuie să fie conectată la rețeaua electrică printr-un cablu solid prevăzut cu un ștecher sau un întrerupător pentru toți polii. Distanța dintre contactele întrerupătorului trebuie să fie mai mare de 3 mm.
- Pentru a garanta o protecție împotriva intrării picăturilor de apă și o etanșare sigură a presetupei cablului, cablul folosit trebuie să aibă un diametru exterior corespunzător (de ex. H 05 VV-F 3 G 1.5).

- Când pompa este montată în instalații în care temperatura apei depășește 90 °C, trebuie folosit un cablu rezistent la această temperatură.
- Traseul cablului trebuie astfel ales încât să se evite contactul direct al acestuia cu țevile și/sau pompa sau motorul.
- Verificați ca tensiunea electrică de alimentare să corespundă cu cea indicată pe placa de identificare a pompei.
- Realizați conectarea electrică așa cum este arătat în fig. 6.
- Cablul electric poate fi trecut fie prin presetupa din stânga fie prin presetupa din dreapta. Dacă este necesar, capacul și presetupa pot fi schimbate între ele. Când cutia de conexiuni este poziționată lateral întotdeauna introduceți cablul prin presetupa din partea de jos (fig. 5)



Atenție! Pericol de scurtcircuit!

După efectuarea conexiunilor electrice în cutia de borne, fixați bine capacul, pentru a proteja pompa împotriva umidității.

- Pompa/instalația trebuie racordată la împământare conform normelor.
- Când conectarea se face prin module de automatizare (pentru pompe cu 2 rotoare), urmați instrucțiunile corespunzătoare acestor module.

6 Punerea în funcțiune

Umplerea și dezaerisirea

Este posibil ca pompa să trebuiască să fie dezaerisită, de ex. atunci când cazanul și pompa lucrează dar elementii de încălzire sunt reci. Dacă este aer în interiorul pompei, ea nu va vehicula apa.

Umpleți instalația cu apă cu grijă.

Instalațiile cu energie solară trebuie umplute cu amestecuri gata preparate. Pompa nu va fi folosită pentru amestecarea componentelor în instalație.

Pompa, în mod normal, elimină automat aerul după o perioadă scurtă de funcționare. Funcționarea fără apă o perioadă scurtă de timp nu va afecta pompa. Dezaerisirea, dacă este necesară se va face astfel:

- Opriți pompa,



Pericol de arsură în cazul atingerii pompei!

Pompa/motorul, în funcție de condițiile de funcționare ale pompei și/sau ale instalației (temperatură fluidului) pot deveni foarte fierbinți.

- Închideți robinetul de pe refulare.



Pericol de opărire!

În funcție de temperatura fluidului și de presiunea din instalație, dacă șurubul de dezaerisire este complet scos lichidul sau vaporii pot curge sau chiar tâșni cu presiune.

- Deșurubați și scoateți complet, cu grijă, șurubul de dezaerisire folosind o șurubelniță potrivită (fig. 9).
- Împingeți cu grijă, de mai multe ori,

arborele pompei spre înapoi folosind o șurubelniță.

- Protejați părțile electrice de scurgerile de lichid.
- Porniți pompa.

ATENȚIE!

Este posibil ca pompa să se blocheze cu șurubul de dezaerisire deschis, în funcție de presiunea din instalație.

- După 15...30 s strângeți șurubul de dezaerisire.
- Redeschideți robinetul de izolare,

Reglajul turației

Dacă nu este suficient de cald în clădire, este posibil ca aceasta să se datoreze unei turații prea mici. În acest caz trebuie să modificați turația la o valoare superioară.

Dacă, pe de altă parte, pompa este reglată la o turație prea mare, poate apărea un zgomot de curgere în conducte și în special în robinetii termostatați. Zgomotul poate fi eliminat modificând turația la o valoare inferioară.

Turația poate fi schimbată cu ajutorul butonului rotativ de pe cutia de conexiuni 3 fiind turația cea mai mică și 1 cea mai mare.

7 Întreținerea



Înainte de efectuarea unor lucrări de întreținere sau reparații scoateți pompa de sub tensiune și asigurați-vă împotriva unei repunerii neautorizate sub tensiune.

8 Deranjamente, cauze și remedii

Pompa e conectată electric dar nu funcționează:

- Verificați alimentarea electrică (siguranțele),
- Verificați ca tensiunea de alimentare să corespundă (conform plăcii de identificare),
- Verificați capacitatea condensatorului (trebuie să fie conform plăcii de identificare!).
- Motorul este blocat, de exemplu din cauza murdăriei din apă.
- Remediul: Scoateți complet dopul de dezaerisire, verificați și dacă este necesar deblocați prin rotirea unei șurubelnițe puse în creștătura axului (Fig. 9).



Dacă temperatura și presiunea sunt ridicate este imperativ necesară închiderea robinetilor înainte și după pompă. Lăsați mai întâi pompa să se răcească.

Pompa face zgomot în funcționare

- Acesta se datorează cavitației rezultate în urma unei insuficiente presiuni în aspirație.
- Remediul: măriți presiunea statică la intrarea în pompă în limitele permise.
- Verificați turația și treceți într-o treaptă inferioară dacă este necesar.

Dacă nu reușiți să remediați defecțiunea apălați la cel mai apropiat service WILO.

9 Piese de schimb

Când comandați piesele de schimb vă rugăm să ne indicați toate datele de pe placa de identificare.



1 Γενικά

Σ' αυτές τις οδηγίες εγκατάστασης και λειτουργίας θα θέλαμε να σας εξηγήσουμε τη λειτουργία και τη χρήση του εγκατεστημένου κυκλοφορητή. Τις εικόνες που αναφέρονται στο κείμενο μπορείτε να τις βρείτε στις σελίδες που προηγούνται.

Χρήση σύμφωνα με τις προδιαγραφές

Οι κυκλοφορητές χρησιμοποιούνται για κυκλοφορία υγρών σε συστήματα σωληνώσεων.



Οι κυκλοφορητές αυτοί δεν χρησιμοποιούνται για πόσιμο νερό ή στον τομέα των τροφίμων.

Κύριες περιοχές εφαρμογών τους είναι:

- Εγκαταστάσεις θέρμανσης με ζεστό νερό, διάφορα συστήματα,
- Βιομηχανικά συστήματα (κλειστά).

Ιδιαιτερότητες:

- Τύπος ST: για εγκαταστάσεις ηλιακών συστημάτων εγκαταστάσεις,
- Τύπος RSG: για γεωθερμικές εγκαταστάσεις,
- Τύπος AC: Κατάλληλος για μηχανήματα κλιματισμού και κατανομή ψυχρού νερού.

Επεξηγήσεις εννοιών (εικόνα 1)

- 1 Στόμιο αναρρόφησης
- 2 Αποκομιδή συμπυκνωμάτων
- 3 Κέλυφος κυκλοφορητή
- 4 Στόμιο κατάθλιψης
- 9 Πινακίδα
- 5 Κιβώτιο ηλεκτρικών συνδέσεων
- 6 Εισαγωγή καλωδίου
- 7 Διακόπτης στροφών
- 8 Εξαέρωση
- 8 Εξαέρωση
- 10 Κέλυφος κινητήρα

Κωδικοποίηση τύπου

Κυκλοφορητές

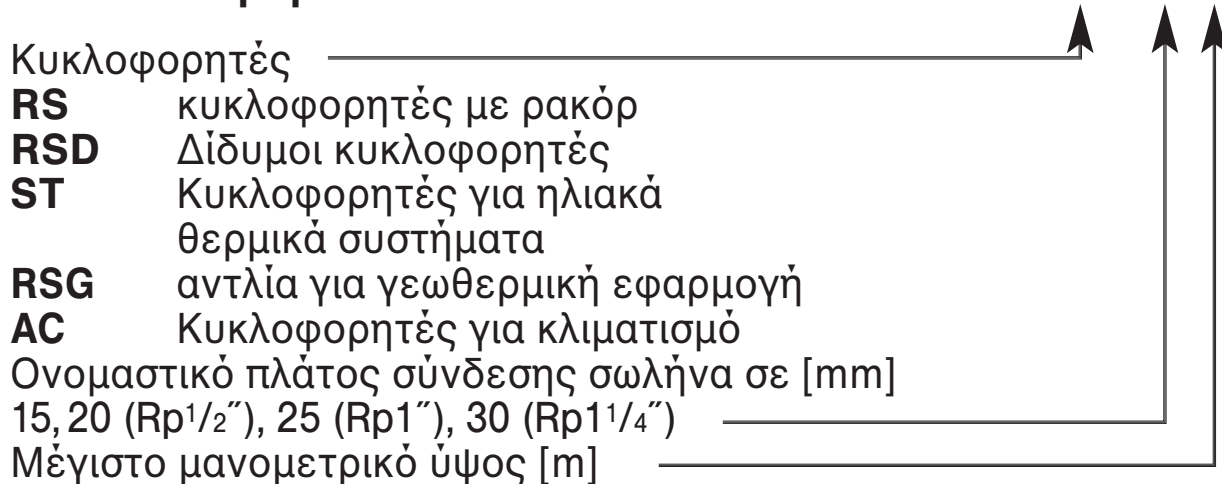
- RS** κυκλοφορητές με ρακόρ
RSD Δίδυμοι κυκλοφορητές
ST Κυκλοφορητές για ηλιακά θερμικά συστήματα
RSG αντλία για γεωθερμική εφαρμογή
AC Κυκλοφορητές για κλιματισμό

Ονομαστικό πλάτος σύνδεσης σωλήνα σε [mm]

15, 20 (Rp1/2"), 25 (Rp1"), 30 (Rp1 1/4")

Μέγιστο μανομετρικό ύψος [m]

Star-RS 30/4



Σύνδεση και στοιχεία απόδοσης

| | |
|---|-------------------|
| Τάση: | 1~230V ±10% |
| Συχνότητα δικτύου: | 50Hz |
| Μέγιστη κατανάλωση ενέργειας P _{max} : | βλέπε πινακίδα |
| Μέγιστες στροφές κινητήρα: | βλέπε πινακίδα |
| Σύστημα προστασίας IP: | βλέπε πινακίδα |
| Αλλαγή στροφών: | σε 3 βαθμίδες * |
| Μήκος: | 130/180mm |
| Μέγιστη επιτρεπόμενη πίεση λειτουργίας: | 10 bar |
| Επιτρεπόμενη περιοχή θερμοκρασίας: | -10 μέχρι +110 °C |
| Μέγιστη επιτρεπόμενη θερμοκρασία περιβάλλοντος: | +40 °C |

Ελάχιστη πίεση στο στόμιο αναρρόφησης** σε θερμοκρασία

| | |
|-----------|----------|
| + 50 °C: | 0,05 bar |
| + 95 °C: | 0,3 bar |
| + 110 °C: | 1,0 bar |

* Για τους δίδυμους κυκλοφορητές απαιτείται επιπρόσθετα ο πίνακας ελέγχου S2R3D για την χρονικά εξαρτώμενη λειτουργία του κύριου ή του δευτερεύοντος κυκλοφορητή ως επίσης και για τη σύγχρονη λειτουργία αιχμής.

** Αυτές οι τιμές ισχύουν για υψόμετρο μέχρι 300 μέτρα από

την επιφάνεια της θάλασσας.

Για μεγαλύτερα υψόμετρα προσθέστε 0.01 bar/100m επιπλέον ύψους.

Για αποφυγή θορύβων από σπηλαιώση να διατηρείται η ελάχιστη πίεση προσαγωγής στο στόμιο αναρρόφησης του κυκλοφορητή.

Υγρά κυκλοφορίας

- Νερό θέρμανσης σύμφωνα με VDI 2035,
- Νερό και μείγμα νερού - γλυκόλης σε αναλογία 1:1. Σε αναμειξείς γλυκόλης πρέπει να διορθωθούν οι αποδόσεις του κυκλοφορητή σύμφωνα με την υψηλότερη πυκνότητα του υλικού που εξαρτάται από την ποσοτική σχέση ανάμειξης. Να χρησιμοποιούνται πρόσθετα αναγνωρισμένης μάρκας με προστασία από διάβρωση με βάση τις οδηγίες του κατασκευαστή.
- Για χρησιμοποίηση άλλων υγρών απαιτείται η έγκριση της WILLO.

2 Ασφάλεια

Αυτές οι οδηγίες λειτουργίας περιέχουν θεμελιώδεις υποδείξεις για την εγκατάσταση και λειτουργία. Γι' αυτό το λόγο πρέπει να διαβάζονται από τον υπεύθυνο εγκαταστάτη πριν από τη συναρμολόγηση ή τη θέση σε λειτουργία. Δεν πρέπει να προσέξουμε μόνο τις γενικές υποδείξεις ασφάλειας αυτής της παραγράφου αλλά και τις ειδικές

υποδείξεις ασφάλειας που αναγράφονται στις παρακάτω παραγράφους.

Συμβολισμοί

Οι υποδείξεις ασφάλειας που περιλαμβάνονται σ' αυτές τις οδηγίες λειτουργίας, που αν δεν προσεχθούν μπορεί να προκαλέσουν κινδύνους σε ανθρώπους και περιβάλλον, συμβολίζονται με το γενικό σύμβολο κινδύνου:



ή με το παρακάτω ειδικό σύμβολο για κίνδυνο από ηλεκτρική τάση:



Για υποδείξεις ασφάλειας που, αν δεν προσεχθούν, μπορεί να προκαλέσουν κινδύνους για τον κυκλοφορητή ή την εγκατάσταση και τη λειτουργία τους χρησιμοποιείται η λέξη:

ΠΡΟΣΟΧΗ!

Ειδίκευση προσωπικού

Το προσωπικό που ασχολείται με τη συναρμολόγηση πρέπει να διαθέτει την απαραίτητη ειδίκευση γι' αυτές τις εργασίες.

Κίνδυνοι εάν αγνοηθούν οι υποδείξεις ασφάλειας

Η μη τήρηση των οδηγιών ασφάλειας μπορεί να έχει σαν επακόλουθο τον κίνδυνο προσώπων, κυκλοφορητή και εγκατάστασης. Η μη τήρηση των οδηγιών ασφάλειας μπορεί να δικαιολογήσει ακύρωση της εγγύησης.

Ειδικότερα η μη τήρηση των κανόνων ασφαλείας μπορεί να προκαλέσει τους εξής κινδύνους:

- Διακοπή σοβαρών λειτουργιών της εγκατάστασης.
- Κινδύνους για πρόσωπα από ηλεκτρικές και μηχανικές επιδράσεις.

Υποδείξεις ασφαλείας για το χρήστη

Πρέπει να τηρούνται οι κανονισμοί που ισχύουν για την πρόληψη ατυχημάτων.

Πρέπει να αποκλεισθούν οι κίνδυνοι που προέρχονται από την ηλεκτρική ενέργεια. Πρέπει να προσεχθούν οι προδιαγραφές της τοπικής επιχείρησης παραγωγής και διανομής ενέργειας (ΔΕΗ).

Υποδείξεις ασφάλειας για εργασίες ελέγχου και συναρμολόγησης

Ο χρήστης πρέπει να φροντίζει ώστε όλες οι εργασίες ελέγχου και συναρμολόγησης να πραγματοποιούνται από εξουσιοδοτημένο και ειδικευμένο προσωπικό, το οποίο γνωρίζει

οπωσδήποτε τις οδηγίες λειτουργίας.

Εννοείται ότι όλες οι εργασίες στον κυκλοφορητή / εγκατάσταση πρέπει να πραγματοποιούνται όταν η εγκατάσταση είναι εκτός λειτουργίας.

Αυθαίρετες τροποποιήσεις και κατασκευή ανταλλακτικών

Μετατροπές στον κυκλοφορητή / εγκατάσταση επιτρέπονται μόνο μετά από συνεννόηση με τον κατασκευαστή.

Αυθεντικά εξαρτήματα και ανταλλακτικά του κατασκευαστή εξασφαλίζουν πλήρη ασφάλεια. Η χρήση εξαρτημάτων άλλης προέλευσης δικαιολογεί ακύρωση της εγγύησης.

Ανεπίτρεπτοι τρόποι λειτουργίας

Η ασφάλεια λειτουργίας των κυκλοφορητή / εγκατάστασης εξασφαλίζεται μόνον εάν τηρηθούν οι προϋποθέσεις της παραγράφου 1. Σε καμιά περίπτωση δεν επιτρέπεται να ξεπερνιούνται ή να υπολείπονται οι οριακές τιμές που δίδονται στο φύλλο χαρακτηριστικών.

3 Μεταφορά και προσωρινή αποθήκευση

ΠΡΟΣΟΧΗ!

Οι κυκλοφορητές με ηλεκτρονικά μέρη πρέπει να προστατεύονται από την υγρασία καθώς και από μηχανικές φθορές (όπως προσκρούσεις/ χτυπήματα) (εικόνα 7).

Δεν πρέπει να εκτίθενται σε θερμοκρασίες κάτω των -10°C και άνω των $+50^{\circ}\text{C}$ (εικόνα 7).

4 Περιγραφή του προϊόντος και των προαιρετικών εξαρτημάτων

Παράδοση

- Κυκλοφορητής,
- 2 τεμάχια επίπεδων στεγανωτικών δακτυλίων,
- Οδηγίες εγκατάστασης και λειτουργίας.

Περιγραφή των κυκλοφορητών

Όλα τα περιστρεφόμενα μέρη των κυκλοφορητών ως επίσης και ο ρότορας του κινητήρα βρέχονται από το υγρό κυκλοφορίας. Δεν απαιτείται στεγανοποίηση του

άξονα λόγω επικείμενης φθοράς. Το υγρό που κυκλοφορεί λιπαίνει τα έδρανα και ψύχει έδρανα και ρότορα.

Δεν απαιτείται **προστασία του κινητήρα**.

Ακόμα και σε περίπτωση υπερφόρτισης δεν προκύπτει βλάβη του κινητήρα διότι υπάρχει ασφάλεια.

Αλλαγή στροφών (εικόνα 8)

Οι τρεις βαθμίδες στροφών του κυκλοφορητή ενεργοποιούνται με ένα περιστρεφόμενο κουμπί. Στην τρίτη βαθμίδα (3) μειώνονται οι στροφές στο 40...50% των μέγιστων στροφών περίπου. Η κατανάλωση ρεύματος μειώνεται επίσης περίπου στο 50%.

Ιδιαίτερα χαρακτηριστικά στον κυκλοφορητή

Σ' έναν **δίδυμο κυκλοφορητή** τα ένθετα μέρη είναι όμοια και συναρμολογούνται σ' ένα ενιαίο κέλυφος με ενσωματωμένο κλαπέτο μεταγωγής. Κάθε κυκλοφορητής μπορεί να λειτουργεί μόνος του αλλά επίσης μπορούν να λειτουργήσουν ταυτόχρονα και οι δύο κυκλοφορητές σε παράλληλη λειτουργία. Οι τρόποι λειτουργίας είναι εναλλαγή λειτουργίας των δύο κυκλοφορητών ή σύγχρονη λειτουργία τους σε περίπτωση αιχμής. Καθένας κυκλοφορητής μπορεί να επιλεγεί για διαφορετική απόδοση. Με δίδυμους

κυκλοφορητές μπορεί λοιπόν η εγκατάσταση να προσαρμοστεί σε διαφορετικές περιπτώσεις λειτουργίας. Για τον έλεγχο των διαφόρων τρόπων λειτουργίας απαιτείται η σύνδεση του διακόπτη εναλλαγής λειτουργίας S2R 3D. Οι αντλίες ST... και RSG είναι αντλίες με ειδικά κατασκευασμένο υδραυλικό τμήμα για τη εφαρμογή τους σε συστήματα ηλιακής ενέργειας (τύπος ST..) ή γεωθερμικών εγκαταστάσεων (τύπος RSG).

Ο κυκλοφορητής **AC 20/...I(O)** είναι ένας κυκλοφορητής κλιματισμού (Air Conditioning) με κέλυφος από συνθετικό υλικό για τοποθέτηση σε κλιματιστικά μηχανήματα και στην κατανομή ψυχρού νερού.

Στον κυκλοφορητή AC../..-I: (I= inline) είναι κατασκευασμένο το κέλυφος του κυκλοφορητή με τρόπο inline, δηλ τα στόμια αναρρόφησης και κατάθλιψης είναι στην ίδια ευθεία.

Ο κυκλοφορητής AC../..-O: (O= office) είναι εξοπλισμένος με οριζόντιο στόμιο αναρρόφησης και κάθετο στην κατάθλιψη.

Προαιρετικά εξαρτήματα

Τα προαιρετικά εξαρτήματα πρέπει να παραγγέλλονται χωριστά.

- Εξαρτήματα σύνδεσης για σύνδεση με το σωλήνα του κυκλοφορητή με ρακόρ.
- Διακόπτης εναλλαγής λειτουργίας S2R 3D για δίδυμους κυκλοφορητές.

- Μονωτικά για την επιπρόσθετη μόνωση του κυκλοφορητή ST/RSG 25.

5 Τοποθέτηση / εγκατάσταση

Συναρμολόγηση

ΠΡΟΣΟΧΗ! Εγκατάσταση και θέση σε λειτουργία μόνο από ειδικευμένο προσωπικό !

- Ο κυκλοφορητής πρέπει να εγκατασταθεί αφού διεκπεραιωθούν όλες οι εργασίες συγκόλλησης και μετά το απαιτούμενο ξέπλυμα της εγκατάστασης. Ακάθαρτες σωληνώσεις μπορούν να κάνουν τον κυκλοφορητή ακατάλληλο για λειτουργία.
- Ο κυκλοφορητής πρέπει να εγκατασταθεί σε μία προσιτή θέση, ώστε να είναι αργότερα δυνατός ένας έλεγχος του ή μία αλλαγή του.
- Συνιστάται η τοποθέτηση αποφρακτικών βανών στην αναρρόφηση και στην κατάθλιψη ώστε σε μία ενδεχόμενη αλλαγή του κυκλοφορητή να μην χρειάζεται “άδειασμα” και “ξαναγέμισμα” της εγκατάστασης. Οι βάνες θα πρέπει να τοποθετηθούν έτσι ώστε να μην στάζει νερό πάνω στον κινητήρα ή στο κουτί των ηλεκτρικών συνδέσεων.

- Σε εγκαταστάσεις με ανοιχτό δοχείο διαστολής και με τοποθέτηση του κυκλοφορητή στην προσαγωγή πρέπει ο σωλήνας ασφαλείας να συνδεθεί πριν από τον κυκλοφορητή, μεταξύ κυκλοφορητή και λέβητα (Din 4751).
- Η σύνδεση του κυκλοφορητή πρέπει να γίνεται και με τον άξονα του σε οριζόντια θέση και έτσι ώστε να μην προκύπτουν παραμένουσες τάσεις. (Τρόπος εγκατάστασης εικόνα 2).
- Το βέλος στο κέλυφος του κυκλοφορητή δείχνει τη φορά ροής του νερού (εικόνα 3, θέση 1).
- Κατά τη σύνδεση του κυκλοφορητή στο σωλήνα, ασφαλίστε τον έναντι περιστροφής του με χρήση κλειδιού (εικόνα 4).
- Για να βρεθεί το κιβώτιο επαφών στη σωστή θέση πρέπει να περιστραφεί το κέλυφος του κυκλοφορητή αφού ξεβιδώσετε τις βίδες άλεν (εικόνα 5).

ΠΡΟΣΟΧΗ! Να μην καταστραφεί η φλάντζα στεγανότητας ή χρησιμοποιείτε καινούργια φλάντζα στεγανότητας: Ø 86 x Ø 76 x 2.0 mm EP.

ΠΡΟΣΟΧΗ! Σε περίπτωση μόνωσης της εγκατάστασης, μόνο το κέλυφος του κυκλοφορητή επιτρέπεται να μονωθεί. Ο

κινητήρας και τα ανοίγματα εξόδου συμπυκνωμάτων πρέπει να μείνουν ελεύθερα. (εικόνα 3, θέση 2).

Ηλεκτρική σύνδεση



Η ηλεκτρική σύνδεση πρέπει να πραγματοποιείται από έναν ηλεκτρολόγο εγκαταστάτη σύμφωνα με τους ισχύοντες κανονισμούς.

- Η ηλεκτρική σύνδεση πρέπει να γίνει με τους ισχύοντες κανονισμούς VDE 0730 μέρος 1 μ' ένα ανθεκτικό καλώδιο το οποίο είναι εφοδιασμένο μ' ένα φινιρίσμα ή ένα πολυπολικό διακόπτη με άνοιγμα επαφών 3 χιλιοστών.
- Το καλώδιο σύνδεσης να έχει επαρκή εξωτερική διάμετρο (π.χ. H 05 VV-F 3 G 1,5) ώστε να εξασφαλίζεται προστασία από σταγόνες νερού και ελάφρυνση καταπόνησης του στεγανωτικού δακτυλίου..
- Σε περίπτωση τοποθέτησης του κυκλοφορητή σε εγκαταστάσεις με θερμοκρασία νερού πάνω από 90°C πρέπει να χρησιμοποιήσετε το ανάλογο θερμο-ανθεκτικό καλώδιο σύνδεσης.
- Η διαδρομή του καλωδίου σύνδεσης να είναι τέτοια, ώστε σε καμιά περίπτωση να μην έρχεται σε επαφή με τις σωληνώσεις ή με το κέλυφος του κυκλοφορητή ή του κινητήρα.
- Η παροχή ρεύματος και η τάση πρέπει να συμφωνούν με τα

στοιχεία στην πινακίδα του κυκλοφορητή.

- Πραγματοποιείτε την ηλεκτρική σύνδεση με το δίκτυο σύμφωνα με την εικόνα 6.
- Το καλώδιο σύνδεσης μπορεί να οδηγηθεί κατ' επιλογή δεξιά ή αριστερά μέσω της ανάλογης εισόδου. Σε δεδομένη περίπτωση εναλλάξτε τις " τυφλές " οπές. Σε πλευρική τοποθέτηση του κουτιού των ηλεκτρικών συνδέσεων, προβλέψτε ώστε η εισαγωγή του καλωδίου να γίνεται πάντα από κάτω (εικόνα 5).



Προσοχή κίνδυνος βραχυκυκλώματος !

Για προστασία από υγρασία πρέπει , μετά την ηλεκτρική σύνδεση, να ξανακλείσετε το καπάκι του κουτιού των ηλεκτρικών συνδέσεων σύμφωνα με τις προδιαγραφές .

- Η αντλία / εγκατάσταση πρέπει να γειωθεί σύμφωνα με τους κανονισμούς.
- Κατά τη σύνδεση αυτόματων διακοπών (για δίδυμους κυκλοφορητές) προσέξτε τις αντίστοιχες οδηγίες εγκατάστασης και λειτουργίας.

6 Θέση σε λειτουργία

Πλήρωση και εξαέρωση

Απαιτείται μια εξαέρωση του κυκλοφορητή, όταν λειτουργούν μεν εγκατάσταση και κυκλοφορητής, αλλά τα θερμαντικά σώματα παραμένουν κρύα. Εάν υπάρχει αέρας στον κυκλοφορητή δεν διακινεί νερό.

Πληρώστε κατάλληλα την εγκατάσταση.

Σε ηλιακά θερμικά συστήματα τα προς χρησιμοποίηση μίγματα πρέπει να έλθουν έτοιμα. Ο κυκλοφορητής δεν πρέπει να χρησιμοποιηθεί στην εγκατάσταση για την ανάμιξη του υλικού. Μία εξαέρωση του χώρου της πτερωτής του κυκλοφορητή γίνεται από μόνη της μετά από μικρή διάρκεια λειτουργίας.

Βραχυπρόθεσμη ξηρή λειτουργία δεν βλάπτει τον κυκλοφορητή.

Στην περίπτωση όμως που απαιτείται κατευθείαν εξαέρωση του χώρου της πτερωτής πρέπει να γίνεται ως εξής:

- Αποσυνδέστε τον κυκλοφορητή από το ηλεκτρικό ρεύμα.



Υπάρχει κίνδυνος εγκαύματος αν αγγίξουμε τον κυκλοφορητή !

Ανάλογα με την κατάσταση λειτουργίας του κυκλοφορητή και της εγκατάστασης (θερμοκρασία του υγρού

κυκλοφορίας) μπορεί να θερμανθεί πολύ ο κυκλοφορητής ή ο κινητήρας.

- Κλείστε τη βάνα στην κατάθλιψη του κυκλοφορητή.



Υπάρχει κίνδυνος εγκαύματος!

Ανάλογα με τη θερμοκρασία του υγρού κυκλοφορίας και την πίεση του δικτύου μπορεί να εξέλθει κατά το άνοιγμα της βίδας εξαέρωσης καυτό υλικό κυκλοφορίας σε μορφή υγρού ή ατμού με μεγάλη πίεση.

- Ξεβιδώστε προσεκτικά τη βίδα εξαέρωσης με το κατάλληλο κατσαβίδι και βγάλτε την τελείως (εικόνα 9).
- Περιστρέψτε προς τα πίσω τον άξονα του κυκλοφορητή μ' ένα κατσαβίδι προσεκτικά πολλές φορές.
- Προστατεύστε τα ηλεκτρικά μέρη από εξερχόμενο νερό.
- Βάλτε τον κυκλοφορητή σε λειτουργία.

ΠΡΟΣΟΧΗ!

Ο κυκλοφορητής με ανοιχτή τη βίδα εξαέρωσης (τάπα) και ανάλογα με την πίεση λειτουργίας είναι δυνατόν να κολλήσει.

- Ξαναβιδώστε τη βίδα εξαερισμού μετά 15 έως 30 δευτερολέπτου.
- Ανοίξτε πάλι την αποφρακτική βάνα. Σε περίπτωση που μένει ανοιχτή η τάπα με σπείρωμα του κινητήρα.

Αλλαγή στροφών

Εάν οι χώροι δεν θερμαίνονται αρκετά μπορεί να είναι χαμηλός ο αριθμός στροφών του κυκλοφορητή. Σ' αυτή την περίπτωση είναι απαραίτητη η εναλλαγή σε υψηλότερο αριθμό στροφών.

Εάν αντιθέτως είναι ρυθμισμένος ο κυκλοφορητής σε υψηλό αριθμό στροφών εμφανίζονται στις σωληνώσεις και ιδιαίτερα στις στραγγαλισμένες θερμοστατικές βαλβίδες θόρυβοι ροής. Πρέπει να ρυθμίσουμε τον κυκλοφορητή σε χαμηλότερο αριθμό στροφών.

Η μετάθεση του αριθμού στροφών σε άλλη βαθμίδα γίνεται με τη βοήθεια ενός περιστρεφόμενου διακόπτη (κουμπί) στο κουτί των ηλεκτρικών συνδέσεων. Η τρίτη βαθμίδα (3) είναι η ελάχιστη η 1 η μέγιστη.

7 Συντήρηση



Πριν από τις εργασίες συντήρησης ή εγκατάστασης διακόψτε την παροχή ηλεκτρικού ρεύματος στην αντλία / κυκλοφορητή και ασφαλίστε από τυχαία επαναφορά του

8 Βλάβες, αίτια και αποκατάσταση

Ο κυκλοφορητής δεν λειτουργεί ενώ είναι συνδεδεμένος με το ηλεκτρικό ρεύμα:

- Ελέγξτε τις ηλεκτρικές ασφάλειες,
- Ελέγξτε την τάση τροφοδοσίας του κυκλοφορητή (προσέξτε τις οδηγίες της πινακίδας του κυκλοφορητή),
- Ελέγξτε το μέγεθος του πυκνωτή (προσέξτε της οδηγίες της πινακίδας!).
- Ο κινητήρας είναι κολλημένος, π.χ. λόγω επικαθίσεων από το νερό της θέρμανσης.
- Αποκατάσταση: Ξεβιδώστε την κεντρική τάπα με σπείρωμα του κινητήρα και αποκαταστήστε την περιστροφή της περωτής του κυκλοφορητή αφού περιστρέψετε τον άξονα με τη βοήθεια ενός κατσαβιδιού στην εγκοπή του (εικόνα 9).



Σε υψηλές θερμοκρασίες νερού και υψηλές πιέσεις του συστήματος κλείστε τις αποφρακτικές βάνες πριν και μετά τον κυκλοφορητή.

Προηγουμένως αφήστε να κρυώσει ο κυκλοφορητής.

Η αντλία κάνει θόρυβο

- Σε περίπτωση σπηλαίωσης εξαιτίας ανεπαρκούς πίεσης στην αναρρόφηση.
- Αποκατάσταση: Ανεβάστε την πίεση του συστήματος μέσα στα επιτρεπτά όρια.
- Ελέγξτε τον αριθμό στροφών και ενδεχομένως επιλέξτε χαμηλότερες στροφές.

Εάν δεν αποκατασταθεί η βλάβη απευθυνθείτε στην υπηρεσία τεχνικής εξυπηρέτησης της WILLO.

9 Ανταλλακτικά

Σε περίπτωση παραγγελίας ανταλλακτικών πρέπει να δίνονται όλα τα στοιχεία της πινακίδας του κυκλοφορητή.

1 Общие положения

Монтаж и эксплуатация насоса должны осуществляться только квалифицированными специалистами.

Область применения

Циркуляционные насосы предназначены для перекачки жидкости в системе трубопроводов.



Насосы нельзя использовать в системах, связанных с питьевым водоснабжением и в областях, связанных с продуктами питания.

Основные область применения:

- Системы отопления,
- Замкнутые промышленные циркуляционные системы.

- Насосы тип ST: для солнечной теплоаккумулирующей системы
- Насосы тип RSG: насосы для геотермических систем
- Насосы тип AC: для кондиционеров и систем распределения охлажденной воды.

Технические параметры насосов (См. рис. 1)

- 1 всасывающий патрубок
- 2 отвод конденсата
- 3 корпус насоса
- 4 нагнетательный патрубок
- 5 клеммная коробка
- 6 кабельное соединение
- 7 переключатель частоты вращения
- 8 отверстие для удаления воздуха
- 9 типовая табличка
- 10 корпус двигателя

Обозначения

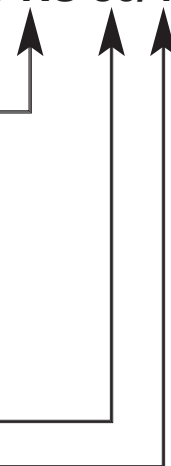
Циркуляционный насос для системы отопления, с мокрым ротором

- RS** насос со штуцерным соединением
- RSD** сдвоенный насос
- ST** насос для термических солнечных установок
- RSG** геотермический тепловой насос
- AC** насос для систем кондиционирования

Номинальный диаметр патрубка [мм]
15, 20 (Rp1/2), 25 (Rp1), 30 (Rp1 1/4)

Максимальный напор в [м] при нулевом расходе

Star-RS 30/4



Подключение и мощностные

данные

Напряжение:

1~230 В, ±10%, 50 Гц

Макс. потребляемая мощность P1:
См. данные на табличке насоса

Макс. частота вращения ротора:

См. данные на табличке насоса

Класс защиты:

См. данные на табличке насоса

Переключение частоты вращения:

Ручное, 3 ступени *

Монтажная длина:

130/180 мм

Макс. допустимое рабочее

давление:

10 атм.

Допустимый температурный

диапазон перекачиваемой среды:

От -10 до +110°C

Макс. температура окружающей

среды:

+40 °C

Мин. давление перед насосом при температуре **

+ 50 °C: 0,05 атм.

+ 95 °C: 0,3 атм.

+ 110 °C: 1,0 атм.

* Для сдвоенного насоса необходим прибор управления S2R 3D для переключения режимов работы: основной / резервный или дополнительный/ пиковый режим

** Значения справедливы для высоты менее 300 м над уровнем моря, для больших высот на каждые 100 м высоты добавлять 0.01 атм.

Во избежание кавитационных шумов давление на входе в насос во всасывающем патрубке должно выдерживаться не ниже минимального давления при

соответствующей температуре!

Перекачиваемые среды

- Вода отопительной системы согласно нормативам VDI 2035,
- Смесь воды с гликолем в соотношении 1:1. При добавлении гликоля изменяется вязкость жидкости, поэтому в зависимости от его процентного содержания необходимо корректировать гидравлические характеристики насоса.
- В соответствии с инструкциями производителей применять только высококачественные ингибиторные добавки, обеспечивающие анти-коррозийную защиту.
- Использование других жидкостей следует обязательно согласовывать с WILLO.

2 Техника безопасности

Настоящая инструкция содержит основные указания, которые должны соблюдаться при монтаже и эксплуатации. Перед монтажом и пуском в эксплуатацию она обязательно должна быть изучена монтажным и обслуживающим персоналом.

Необходимо выполнять не только те требования по безопасности, которые изложены в этом разделе, но и те, которые имеются в следующих разделах.

Знаки в инструкции по монтажу и эксплуатации

Указания, содержащиеся в инструкции, несоблюдение которых опасно для жизни человека и может вызвать травмы персонала обозначены знаком общей опасности:



Знак предупреждения об электрическом напряжении:



Требования по безопасности, несоблюдение которых ведет к поломке насоса и нарушению функций, указывает знак:

ВНИМАНИЕ!

Квалификация обслуживающего персонала

Только квалифицированные специалисты могут обслуживать данное оборудование.

Последствия несоблюдения техники безопасности

Несоблюдение правил безопасности может повлечь за собой тяжелые последствия для человека и для оборудования. Несоблюдение указаний по безопасности ведет к потере всяких прав на возмещение ущерба.

Возможные последствия:

- Отказ важных функций насоса;

- Возникновение несчастных случаев, посредством электрического или механического воздействий.

Указания по безопасности при эксплуатации

Для предотвращения несчастных случаев необходимо соблюдать правила эксплуатации энергоустановок и правила техники безопасности (охраны труда) при эксплуатации энергоустановок. Опасность поражения электрическим током следует полностью исключить.

Техника безопасности при проверочных и монтажных работах

Все проверочные и монтажные работы должны проводиться квалифицированным в этой области персоналом, который детально и тщательно изучил инструкцию по монтажу и эксплуатации данного насоса. Монтаж и проверка насосов (установок) может производиться только при отключенном от сети насосе. Категорически запрещено производить какие-либо проверки при работающем насосе.

Самовольная переделка и производство запасных деталей

Любые изменения насоса/установки допустимы только после согласования с производителем. Оригинальные запасные части и авторизированные производителем

комплектующие служат для обеспечения безопасности и надежности. Применение других запасных частей приводит к тому, что производитель не несет ответственность за возможные последствия.

Недопустимые способы эксплуатации

Работоспособность и безопасность поставляемого насоса (установки) гарантируется только при полном соблюдении требований раздела 1 настоящего руководства. Допустимые пределы установленные в этом разделе и каталоге ни в коем случае не должны быть нарушены.

3 Транспортировка и хранение

ВНИМАНИЕ!

Насосы, клеммные коробки с электронными частями должны быть защищены от влаги (рис. 7).

Допустимый температурный режим хранения от -10 до +50 °С (рис. 7).

4 Описание изделия и принадлежностей

Объем поставки

- Насос в сборе,
- Две плоские прокладки,
- инструкция по монтажу и эксплуатации.

Описание насосов с мокрым ротором

В насосах с мокрым ротором все движущиеся части, в том числе и ротор двигателя, омываются перекачиваемой жидкостью.

Не требуются уплотнения для валов. Рабочая жидкость омывает подшипники скольжения и охлаждает их и ротор. Насосы не требуют обслуживания.

Защита двигателя от перегрузки не требуется. Насос работает без перегрузки.

Переключение числа оборотов (рис. 8)

Все насосы имеют переключатель на клеммной коробке для ручного переключения на три ступени частоты вращения [1 (макс. температура) - 2 - 3 (мин. темп.)]. На низшей ступени число оборотов снижается на 40...50% от максимального. Потребление энергии при этом понизится на 50%.

Сдвоенные насосы имеют два одинаковых насоса, установленных в одном корпусе с интегрированным переключающим встроенным клапаном. Каждый насос может работать как независимо друг от друга, так и совместно. Сдвоенные насосы могут применяться в двух различных вариантах:

- рабочий и резервный насосы (в случае выхода из строя основного насоса (рабочего) включается в работу резервный)

- основной и пиковый насосы (последний включается дополнительно к основному при пиковой нагрузке)

Насосы могут работать на разных режимах, обеспечивая оптимальный общий режим работы. Установка со сдвоенными насосами, может быть настроена на любой требуемый режим. Для управления различными рабочими режимами необходимо подключение прибора управления S2R 3D.

ST и RSG...Насосы со специальной гидравликой для использования в солнечных теплоаккумулирующих системах (модель ST) или в геотермических системах (модель RSG)

Насос **AC 20/...-I(O)** - это насос для систем кондиционирования с корпусом насоса из композита для использования в установках кондиционирования воздуха и системах охлаждения.

В насосе AC ../..-I:

(I = inline) - корпус насоса имеет inline конструкцию, т.е. всасывающий и напорный патрубки находятся на одной линии.

В насосе AC ../..-O:

(O = offline) - насос имеет осевой всасывающий и радиальный напорный патрубки.

Принадлежности

Принадлежности заказываются отдельно.

- Резиновые уплотнения между патрубками насосов с трубопроводами.

- Прибор управления S2R 3D для сдвоенного насоса.
- Теплоизолирующие оболочки для дополнительной изоляции насоса ST/RSG 25.

5 Монтаж и установка

Монтаж

ВНИМАНИЕ! Монтаж и ввод в эксплуатацию осуществляется только квалифицированным персоналом!

- Монтаж производить после окончания всех сварочных, паяльных, слесарных работ и промывки трубопроводов. Загрязнения могут нарушить работу насосов.
- Насосы должны быть смонтированы в легко доступных местах так, чтобы в дальнейшем можно было бы легко произвести проверку или замену насоса.
- Запорная арматура устанавливается на входе и выходе насоса. Благодаря этому отпадет необходимость в сливе и повторном заполнении системы при замене насоса. Арматура должна быть смонтирована так, чтобы в случае протечки вода не попадала в мотор и клеммную коробку.
- Если насос устанавливается в открытой системе, тогда открытый расширительный бачок должен присоединяться к

трубопроводу на входе в насос.

- Монтаж производить таким образом, чтобы на насос не передавались механические напряжения от трубопроводов и с горизонтально расположенным валом насоса. Положение соблюдать, как указано на рис. 2.
- Стрелка на корпусе насоса показывает направление потока (рис. 3, поз. 1).
- При присоединении насоса к трубопроводу насос нужно придерживать гаечным ключом за специально предусмотренные поверхности против прокручивания (рис. 4).
- Для того чтобы правильно установить клеммную коробку на корпусе двигателя ее можно повернуть относительно корпуса насоса, ослабив крепежные болты (рис. 5).

ВНИМАНИЕ!

Уплотнительные кольца не повреждать! Новые уплотнительные кольца должны иметь следующие размеры: Ø 86 x Ø 76 x 2.0 мм

ВНИМАНИЕ!

Если требуется теплоизоляция установки, изолировать следует только насос. Двигатель, клеммная коробка и отверстия для слива конденсата (рис. 3, поз. 2)

должны оставаться открытыми.

Электрическое подключение



Электрическое подключение должно производиться квалифицированным монтером и согласно Правил монтажа и эксплуатации электроустановок.

- Электрическое подключение должно быть выполнено строго в соответствии с ГОСТ 12.1.030-81 ССБТ. Энергобезопасность, защитное заземление, зануление и правилами эксплуатации электроустановок. Использовать только провода и многополюсные выключатели, в соответствии с последней редакцией IEE.
- Чтобы гарантировать защиту от попадания влаги и конденсата в клеммную коробку, диаметр силового кабеля должен быть достаточно большим для хорошего его обхвата (например: H 05 VV-F3 G 1.5).
- При установке насосов в систему с температурой воды более 90°C необходимо использовать термостойкий кабель.



Не допускать соприкосновения силового кабеля с трубопроводом, насосом, двигателем; убедиться в отсутствии всякого рода увлажнении.

- Вид и величины тока и напряжения в сети должны

соответствовать данным, указанным на табличке насоса.

- Сетевое подключение выполнить согласно рисунку 6, 6а, 6b, 6с.
- Сетевой кабель может подводиться к клеммной коробке слева или справа. Для этого необходимо поменять заглушки на кабельный подвод. При боковом расположении клеммной коробки кабель подводится всегда снизу (рис. 5).



Внимание! Опасность короткого замыкания!

После электрического подсоединения клеммная коробка должна быть плотно закрыта, чтобы избежать попадания в нее влаги.

- Насос / установку необходимо заземлить в соответствии с Правилами монтажа и эксплуатации электроустановок.
- При присоединении автоматических приборов управления соблюдайте руководство по монтажу и эксплуатации соответствующих приборов.



Любые сбои напряжения в сети могут вызвать повреждение двигателя.

6 Ввод в эксплуатацию

Заполнение системы жид-

костью и удаление воздуха

Полностью собранную систему заполнить жидкостью и удалить воздух из верхней точки системы. В солнечных термических установках должны использоваться готовые к употреблению смеси. Насос нельзя использовать для смешивания сред в системе. Удаление воздуха из полости насоса выполняется автоматически после кратковременного его включения. Если требуется дополнительное удаление воздуха из насоса, то оно производится в следующей последовательности:

- Отключить насос.



При касании насоса существует опасность обжечься!

В зависимости от температурных условий насос и перекачиваемая жидкость могут быть очень горячими.

- Закрыть запорный вентиль на выходе из насоса (на напорной линии).



Можно получить сильный ожог!

При высокой температуре и давлении жидкости при откручивании винта для удаления воздуха может произойти выброс горячей массы в жидком или газообразном состоянии.

- Осторожно отвернуть винт для удаления воздуха (рис. 9).

- Вал насоса осторожно нажать несколько раз при помощи отвертки.
- Электрические части защитить от попадания воды.
- Включить насос.

ВНИМАНИЕ! Не допускать работу насоса без воды!

ВНИМАНИЕ! В зависимости от давления в системе, насос может блокироваться при открытом отверстии для удаления воздуха

- Через 15..30 секунд работы закрутить на место винт для удаления воздуха.
- Открыть запорный вентиль на выходе насоса.

Переключение числа оборотов
Если помещение отапливается слабо необходимо увеличить число оборотов насоса, однако в трубопроводах и, в особенности в запорной аппаратуре (например, термостатическом клапане) могут возникнуть шумы. Они устраняются переключением насоса на меньшие числа оборотов.

При установки чисел оборотов на 1: насос работает с наибольшими числами скоростей, на 3 - на наименьших числах оборотов.

7 Обслуживание



Перед монтажом (демонтажом) и любыми ремонтными работами необходимо выключить насос (обесточить) и принять меры по предотвращению его несанкционированного включения.

8 Неисправности, причины и их устранение

Насос не работает при включенном электропитании:

- Проверить и если необходимо заменить электрические предохранители,
- Проверить напряжение на клеммах электродвигателя (см. данные на двигателе),
- Проверить конденсатор (см. данные на конденсаторе).
- Двигатель заблокирован, например, из-за загрязнений в его проточной части.
- Устранение: выкрутить винт для отвода воздуха и освободить ротор насоса проворачиванием его при помощи отвертки (рис. 9).



При высокой температуре и давлении в системе запорную арматуру перед и после насоса закрыть. Дать насосу остыть.

Насос шумит при эксплуатации

- Шум возникает из-за кавитации вследствие недостаточного давления на входе в насос.
- Устранение: поднять давление на входе в насос в пределах допустимого.
- Проверить частоту вращения. Переключить на более низкое число оборотов.

Если невозможно устранить недостатки, обратитесь в сервисную службу WILLO.

9 Запасные части

При заказе запасных частей должны быть указаны все типовые данные насоса.

1 Bendrieji nurodymai

Šiame naudojimo vadove paaiškinsime Jums pilnai sumontuoto siurblio funkcijas ir jo aptarnavimą. Tekste minimus paveikslėlius rasite pradžioje esančiame atlenkiamame puslapyje.

Naudojimas pagal paskirtį

Cirkuliacinis siurblys (toliau tekste – siurblys arba tiesiog įrenginys) skirtas skysčių pumpavimui vamzdžių sistemose.



Nenaudoti siurblio geriamojo vandens pumpavimui ar maisto produktų gamyboje.

Pagrindinės naudojimo sritys:

- Įvairios karšto vandens šildymo sistemos,
- Uždaros pramoninės cirkuliacinės sistemos.

Modelio kodo paaiškinimas

Cirkuliacinis šlapiojo rotoriaus šildymo siurblys

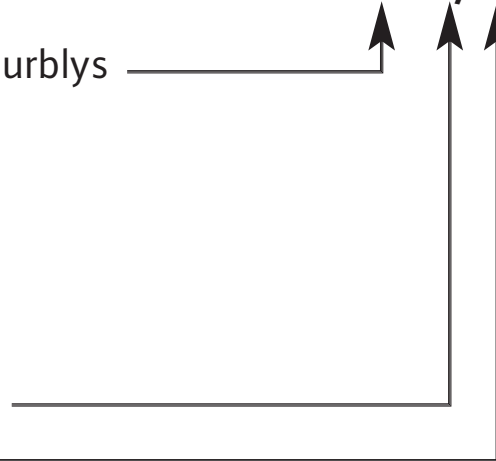
- RS** Srieginio prijungimo siurblys
RSD Sudvejintas siurblys
ST Saulės energetikos siurblys
RSG Geoterminio šildymo siurblys
AC Oro kondicionavimo siurblys

Prisukamoji jungtis [mm]

15, 20 (Rp1/2"), 25 (Rp1"), 30 (Rp1 1/4")

Maksimalus slėgio aukštis [m]

Star-RS 30/4



Ypatybės:

- Modelis ST: saulės kolektorių sistemoms,
- Modelis RSG: geoterminio šildymo sistemoms,
- Modelis AC: oro kondicionavimo įrenginiams ir šalto vandens paskirstymui.

Sąvokos (Pav. 1)

- 1 Įsiurbimo atvamzdis
- 2 Kondensato išleidimas
- 3 Siurblio korpusas
- 4 Slėgio atvamzdis
- 5 Elektros dėžutė
- 6 Kabelio prijungimas
- 7 Apsukų/greičio jungiklis
- 8 Nuorinimas
- 9 Modelio kodo kortelė
- 10 Variklio korpusas

Prijungimo ir našumo duomenys

| | |
|--------------------------------------|---------------------|
| Įtampa: | 1~230 V ±10 % |
| Tinklo dažnis: | 50 Hz |
| Vartojama galia P _{maks.} : | vardinėje kortelėje |
| Variklio apskukų skaičius, maks.: | vardinėje kortelėje |

| | |
|--|---------------------|
| Apsaugos klasė IP: | vardinėje kortelėje |
| Apsukų perjungiklis: | 3 padėtys * |
| Montuojamasis ilgis: | 130/180 mm |
| Leistinas darbinis slėgis, maks.: | 10 bar |
| Leistina darbinės terpės temperatūra min./maks.: | -10/+110 °C |

Leistina aplinkos

temperatūra: maks.: +40 °C

Min. siurbimo slėgis** prie įsiurbimo atvamzdžio, kai temperatūra

+ 50 °C: 0,05 bar

+ 95 °C: 0,3 bar

+ 110 °C: 1,0 bar

* Sudvejintiems siurbliams reikalingas papildomas "Wilo-S2R 3D" valdiklis-perjungiklis pagrindinio/rezervinio arba papildomo/didžiausios apkrovos režimų perjungimui.

** Nurodyti dydžiai galioja iki 300 m virš jūros lygio; esant didesniai aukščiui – papildomai 0,01 bar/100 m aukščio.

Kad būtų išvengta kavitacijos sukeliama triukšmo, būtina palaikyti minimalų siurbimo slėgį prie siurblio įsiurbimo atvamzdžio!

Darbinės terpės

- Šildymo sistemos vanduo pagal VDI 2035,
- Vanduo ir vandens/glikolio mišiniai santykiu iki 1:1. Įmaišant glikolio, būtina pakoreguoti siurblio darbinis parametrus* priklausomai nuo mišinio procentinio santykio, atsižvelgiant į didesnę klampą. Naudoti tik firminius produktus su apsaugos nuo korozijos inhibitoriais, laikytis gamintojo nurodymų.
- Naudojant kitas darbinės terpes, reikalingas WILLO leidimas.

2 Saugumas

Šiame naudojimo vadove pateiktos svarbiausios nuorodos, kurių būtina laikytis montuojant ir eksploatuojant įrenginį. Todėl prieš montuojant ir atiduodant įrenginį eksploatacijai, šį naudojimo vadovą privalo perskaityti montuotojas ir atsakingasis operatorius. Būtina laikytis ne tik šiame skyriuje pateiktų bendrųjų nuorodų saugumui užtikrinti, bet ir kituose skyriuose esančių specialiųjų saugumo nuorodų.

Nuorodų žymėjimas

Šiame naudojimo vadove pateiktos saugumo nuorodos, kurių nesilaikant gali kilti pavojus asmens sveikatai ir gyvybei, pažymėtos bendruoju pavojaus ženklu:



Elektros įtampos pavojus žymimas šiuo ženklu:



Saugumo nuorodos, kurių nepaisant gali kilti pavojus siurbliui/įrenginiui ir jo funkcijoms, pažymėtos žodžiu

Dėmesio!

Personalo kvalifikacija

Įrenginį montuojantis asmuo turi būti įgijęs šiam darbui reikalingą kvalifikaciją.

Pavojai, galintys kilti nepaisant saugumo nuorodų

Nepaisant saugumo nuorodų, gali kilti pavojus asmenims ir siurblio/įrenginio veikimui. Saugumo nuorodų nepaisymas gali atimti teisę reikalauti bet kokių sugadintų dalių pakeitimo.

Atskirais atvejais saugumo nuorodų nepaisymas gali sukelti šiuos gedimus:

- Svarbių įrenginio/siurblio funkcijų gedimai,
- Asmens sužalojimas dėl mechaninio arba elektros poveikio.

Saugumo nuorodos operatoriui

Būtina laikytis pateiktų saugumo nuorodų, kad būtų išvengta nelaimingų atsitikimų.

Būtina užtikrinti saugų elektros srovės naudojimą. Tai reglamentuoja bendrųjų ar vietos direktyvų [pvz. IEC, VDE ir pan.] techninės normos ir vietos energijos tiekimo bendrovių reikalavimai.

Saugumo nuorodos apžiūros ir montavimo darbams

Operatorius privalo rūpintis, kad visus apžiūros ir montavimo darbus atliktų profesionalūs ir kvalifikuoti darbuotojai, gerai informuoti ir išsamiai susipažinę su naudojimo vadovu.

Bet kokius darbus leidžiama atlikti tik išjungus siurbli/įrenginį.

Savavališka rekonstrukcija ir atsarginių dalių gamyba

Siurblio/įrenginio pakeitimai galimi tik gavus gamintojo leidimą.

Originalios atsarginės dalys ir gamintojo leidžiami naudoti priedai padeda užtikrinti saugumą. Kitų dalių naudojimas gali užtraukti atsakomybę už galimas to pasekmes.

Draudžiami naudojimo būdai

Saugus siurblio/įrenginio veikimas užtikrinamas tik naudojant įrenginį pagal paskirtį ir laikantis 1-me naudojimo vadovo skyriuje nurodytų reikalavimų. Jokiu būdu negalima peržengti duomenų sąrašė nurodytų ribinių dydžių.

3 Transportavimas/Sandėliavimas

Dėmesio!

Siurblyje yra elektroninių dalių, todėl jį būtina saugoti nuo drėgmės ir mechaninių pažeidimų (sukrėtimų ar smūgių) (pav. 7). Siurbli galima eksploatuoti, kai temperatūra siekia nuo -10°C iki $+50^{\circ}\text{C}$ (pav. 7).

4 Siurblio ir jo priedų aprašymas

Komplektacija

- Sukomplektuotas siurblys,
- 2 tarpinės,
- Montavimo ir naudojimo instrukcija.

Siurblio aprašymas

Šlapiojo rotoriaus siurbliuose visos besisukančios dalys yra skalaujamos darbinės terpės, taip pat ir variklio rotorius.

Nuo dilimo saugantis veleno sandariklis nebūtinas. Darbinė terpė sutepa slydimo guolius ir aušina juos bei rotorius.

Variklio apsauga nebūtina.

Varikliui nekenkia net maksimali perkrovos srovė. Variklis atsparus bloka-
vimui.

Apsukų/greičio perjungimas (pav. 8)

Siurblio apskukų greitis reguliuojamas reguliavimo rankenėle (3 padėty). Apsukų greitis 3-je padėtyje sudaro apie 40...50 % maksimalaus apskukų greičio, sumažinus elektros srovės suvartojimą 50 %.

Siurblių ypatybės

Sudvejintų siurblių atveju bendrame korpuse yra įtaisyti du identiški siurbliai su integruotu perjungimo vožtuvu. Kiekvienas siurblys gali dirbti tiek atskirai, tiek abu siurbliai vienu metu. Darbo režimas gali būti pagrindinis/rezervinis arba papildomos/didžiausios apkrovos. Atskiri agregatai gali būti naudojami skirtingu pajėgumu. Tokiu būdu įrenginys su sudvejintu siurbliu gali būti pritaikytas individualiems poreikiams. Skirtingų darbo režimų nustatymui reikalingas S2R 3D perjungiklis.

Siurbliai ST... ir RSG... yra siurbliai su specialia hidraulika, skirti saulės kolektorių sistemoms (ST tipo siurbliai) arba geoterminio šildymo sistemoms (RSG tipo siurbliai).

Siurbliai **AC 20/...-I(O)** skirti oro kondicionavimo (klimato kontrolės – aušinimo) ir šalto vandens paskirstymo įrenginiams. Jų korpusas pagamintas iš plastiko (kompozitų).

Siurblių AC ../..-I:

(I = inline) korpuso konstrukcija linijinė, t. y. įsiurbimo ir slėgio įvadai yra toje pačioje linijoje.

Siurbliai AC ../..-O:

(O = offline) yra su ašiniu įsiurbimo ir radialiniu slėgio atvamzdžiais.

Priedai

Esami priedai užsakomi atskirai.

- Jungės siurbliui su sriegine jungtimi prijungti prie vamzdyno.
- Perjungiklis S2R 3D sudvejintam siurbliui.
- Šiluminės izoliacijos gaubtai papildomam siurblio ST/RSG 25 izoliavimui.

5 Pastatymas ir įrengimas

Montavimas

Dėmesio!

Montuoti ir atiduoti įrenginį eksploatacijai turi tik kvalifikuoti specialistai!

- Prieš montuojant turi būti atlikti visi suvirinimo ir litavimo darbai ir, jei reikia, išplauti vamzdynai. Nešvarumai gali sugadinti siurblij.

- Siurblių montuokite laisvai prieinamoje vietoje, kad vėliau jį būtų galima patikrinti ar pakeisti.
- Patartina sumontuoti uždaromąsias sklendes prieš siurblių ir už jo. Prireikus pakeisti siurblį, tokiu atveju nereikėtų išleisti ir vėl užpildyti visos sistemos. Sklendes montuokite taip, kad nuotėkio vanduo nelašėtų ant siurblio variklio ar elektros dėžutės.
- Montuojant atvirų įrenginių vandens tiekimo liniją, atsarginė tiekimo linija turi atsišakoti prieš siurblį (DIN 4751).
- Montuojant turi būti atjungta elektros įtampa, o siurblio velenas turi būti horizontalioje padėtyje. (Montavimo padėtys pav. 2).
- Krypties rodyklė ant siurblio korpuso nurodo tekėjimo kryptį (pav. 3, poz. 1).
- Veržliarakčiu stipriai pritvirtinkite siurblį, kad jis nepersisuktų (pav. 4).
- Jei reikia, galima pakeisti elektros dėžutės padėtį. Tuo tikslu reikia atsukti variklio tvirtinimo varžtus ir apsukti variklio korpusą (pav. 5).

Dėmesio! Nepažeiskite tarpinės. Jei taip atsitiko, pakeiskite tarpinę: Ø 86 x Ø 76 x 2,0 mm EP.

Dėmesio! Izoliuojamuose įrenginiuose izoliuoti galima tik siurblio korpusą. Variklis ir kondensato nutekėjimo angos turi likti atviros (pav. 3, poz. 2)

Elektros prijungimas



Elektrą prijungti gali tik kvalifikuotas elektrikas, laikantis vietos elektros energijos teikimo bendrovių reikalaujamų sąlygų (pvz. elektros tinklų potvarkių ir direktyvų).

- Elektros prijungimui būtinas tvirtas jungimo kabelis [pagal VDE 0730/, 1-a dalis], jungiamas į elektros lizdą arba visų polių jungikliu su ne mažesnio kaip 3 mm skersmens kontaktų ertmėmis.
- Kad kabelis būtų apsaugotas nuo drėgmės ir per didelio įtempimo, būtina naudoti didesnio išorinio skersmens kabelį (pvz. B. H 05 VV-F 3 G 1,5).
- Jei siurblys naudojamas įrenginiuose, kuriuose vandens temperatūra siekia daugiau nei 90 °C, kabelis taip pat turi būti atsparus karščiui.
- Elektros prijungimo kabelį nutieskite taip, kad jis jokia būdu nesiliestų su vamzdžiais ir/ar siurblio ir variklio korpusu.
- Srovės stiprumas ir tinklo įtampa turi atitikti duomenis, nurodytus vardinėje kortelėje.
- Prie elektros tinklo jungti taip, kaip nurodyta 6-ame pav.
- Elektros prijungimo kabelį galima jungti pasirinktinai prie kairėje arba dešinėje pusėje esančių įvadų. Aklę ir kabelio įvadą tuo atveju reikia taip pat sukeisti. Jei elektros dėžutė yra šone, kabelis visada jungiamas tik iš apačios (pav. 5).



Atsargiai, trumpojo jungimo pavojus!

Kad elektros dėžutė būtų apsaugota nuo drėgmės, prijungus elektros srovę, dėžutės dangtelį reikia vėl tinkamai uždaryti.

- Tinkamai įžeminkite siurbli/įrenginį.
- Prijungiant automatinius perjungiklius (sudvejintiems siurbliams), laikykitės montavimo ir naudojimo vadovo nuorodų.

6 Atidavimas eksploatacijai

Pripildymas ir nuorinimas

Siurbli nuorinti reikia pvz. tada, kai nors siurblys veikia ir šildymas įjungtas, tačiau radiatoriai lieka šalti. Jei siurblio ertmėje yra oro, siurblys nepumpuoja vandens.

Įrenginį tinkamai užpildykite vandeniu.

Terminiai saulės energijos įrenginiai turi būti pripildyti paruoštais naudoti mišiniais. Siurblio negalima naudoti terpės įrenginyje maišymui.

Siurblio variklio ertmė nusiorina savaime, praėjus šiek tiek laiko po to, kai siurblys pradeda veikti. Trumpa sausoji eiga siurbliui nekenkia. Jei reikėtų nuorinti rotoriaus ertmę, darykite taip:

- Išjunkite siurbli.



Atsargiai, liesdami siurbli galite nudegti!

Priklausomai nuo siurblio ar įrenginio veikimo (darbinės terpės temperatūros), siurblys/variklis gali labai įkaisti.

- Užsukdami sklendę, išjunkite tiekimą iš slėgio įvado pusės.



Atsargiai, galite nusiplikyti!

Priklausomai nuo darbinės terpės temperatūros ir slėgio sistemoje, atsukus nuorinimo varžtą, darbinė terpė gali išbėgti arba išsiveržti garų pavidalu su dideliu slėgiu.

- Nuorinimo varžtą atsargiai atlaisvinkite tinkamu atsuktuvu ir visai išsukite (pav. 9).
- Atsargiai atsuktuvu keletą kartų stumtelkite atgal siurblio veleną.
- Saugokite nuo pasirodančio vandens elektros dalis.
- Įjunkite siurbli.

Dėmesio!

Siurbliui veikiant su atsuktu nuorinimo varžtu, priklausomai nuo darbinio slėgio jis gali būti užblokuotas.

- Po 15...30 s vėl įsukite nuorinimo varžtą.
- Vėl atidarykite uždarytąją sklendę.

Apsukų/greičio perjungimas

Jei patalpos šildomos nepakankamai, dėl to gali būti kaltas per mažas apsukų skaičius. Tokiu atveju reikia įjungti didesnę apsukų skaičių.

Jei atvirkščiai, siurblys nustatytas per dideliu apsukų skaičiumi, vamzdžiuose ir ypač prie droselinių termostatinų ventilių atsiranda triukšmas. Jį galima pašalinti perjungus apsukų skaičių į mažesnę.

Perjungti kitą apsukų greičio padėtį galima reguliavimo rankenėle prie elektros dėžutės. 3 reiškia mažiausią, 1 – didžiausią apsukų skaičių.

7 Techninis aptarnavimas



Prieš tikrinant arba remontuojant siurblį, reikia išjungti elektrą ir įsitikinti, kad ji nebus įjungta, kol darbai nebus baigti.

8 Gedimai, jų priežastys ir šalinimas

Įjungus elektros srovę, siurblys neveikia:

- Patikrinkite elektros saugiklius,
- Patikrinkite įtampą prie siurblio (palyginkite su duomenimis var-dinėje kortelėje),
- Patikrinkite kondensatoriaus dydį (palyginkite su duomenimis var-dinėje kortelėje!).
- Užblokuotas variklis, pvz. šildymo vandens nuosėdomis.
- Pagalba: Visiškai išsukite nuorinimo varžtą ir patikrinkite, ar laisvai juda siurblio rotorius ir jei reikia, atlaisvinkite, pasukdami įpjautąjį veleno galą atsuktuvu (pav. 9).



Esant aukštai vandens temperatūrai ir dideliame slėgiui sistemoje, uždarykite abi sklendes, esančias prieš siurblį ir už jo. Leiskite siurbliui atvėsti.

Siurblys dirba triukšmingai

- Esant kavitacijai dėl nepakankamo siurbimo slėgio.
- Pagalba: padidinkite įeinantį slėgį leidžiamu diapazonu.
- Patikrinkite apsukų skaičiaus nustatymus, jei reikia, perjunkite į mažesnio apsukų skaičiaus padėtį.

Jei gedimo nepavyksta pašalinti, kreipkitės į artimiausią WILO klientų aptarnavimo centrą.

9 Atsarginės dalys

Užsakydami atsargines dalis, būtinai nurodykite visus duomenis, esančius ant vardinės kortelės.

1 Vispārīga informācija

Šajā ekspluatācijas instrukcijā mēs izskaidrojam jums gatava uzstādītā sūkņa funkcijas un ekspluatāciju.

Tekstā minētos attēlus atradīsiet sākumā izvietotajās atlokāmajās lapās.

Priekšrakstiem atbilstoša izmantošana

Cirkulācijas sūknis (turpmāk tikai sūknis vai iekārta) paredzēts šķidrumu transportēšanai cauruļvadu sistēmās.



Sūkni aizliegts izmantot dzeramā ūdens vai pārtikas produktu jomā.

Galvenās izmantošanas nozares ir:

- Karstā ūdens apkures sistēmas, dažādas cirkulācijas sistēmas,
- Rūpniecībā izmantojamas slēgtās cir-

Modeļa koda atšifrējums

Apkures cirkulācijas sūknis, slapjā rotora sūknis

RS sūknis ar vītnes pievienojumiem

RSD dubultais sūknis

ST solārās sistēmas sūknis

RSG RSG siltumsūknis

AC gaisa kondicionēšanas sūknis

Skrūvju stiprinājumu ports [mm]

15, 20 (Rp1 1/2"), 25 (Rp1"), 30 (Rp1 1/4")

Maksimālais sūknēšanas augstums [m]

Pieslēgumu un jaudas dati

Spriegums: 1 ~ 230 V ±10 %

Tīkla frekvence: 50 Hz

Elektrības patēriņš

P_{maksim.}: plāksnīte ar nosaukumu

Motora apgriezienu skaits, maksim.:

plāksnīte ar nosaukumu

kulācijas sistēmas.

Specifika:

- Veids ST: saules enerģijas apkures sistēmām,
- Veids RSG: Ģeotermālajām apkures sistēmām,
- Veids AC: gaisa kondicionieriem un aukstā ūdens sadalei.

Jēdzieni (1. attēls)

1 Iesūkšanas porti

2 Kondensāta noteka

3 Sūkņa korpuss

4 Spiediena īscaurules

5 Termināļa kārba

6 Kabeļa padeve

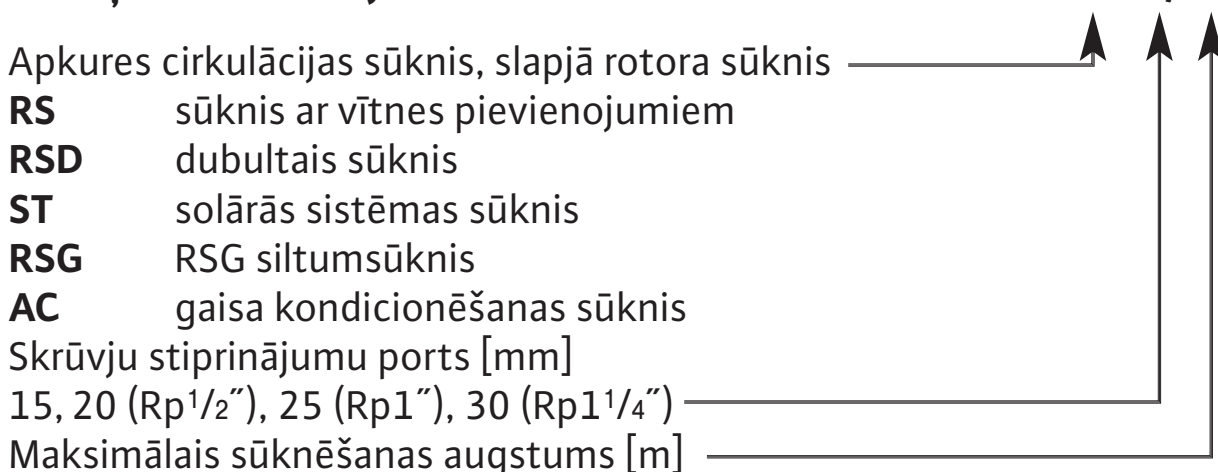
7 Apgriezienu skaita slēdzis

8 Ventilācija

9 Plāksnīte ar nosaukumu

10 Motora korpuss

Star-RS 30/4



Aizsardzības pakāpe IP: plāksnīte ar nosaukumu

Apgriezienu skaita palielinājuma pārslēgšana: 3 pakāpes*

Montāžas posma

garums: 130/180 mm

Atļautais darba spiediens,

maksim.: 10 bar

Atļautā šķidruma temperatūra
 minim. /maksim.: -10/+110 °C
 Atļautā apkārtējā gaisa temperatūra:
 maksimāli +40 °C

Min. ieplūdes spiediens** pie
 iesūkšanas portiem, ja

- + 50 °C: 0,05 bar
- + 95 °C: 0,3 bar
- + 110 °C: 1,0 bar

* Divgalvu sūkņiem papildus nepieciešams izmantot vadības ierīci S2R 3D, kas paredzēta no laika atkarīgai pamata /reversa vai papildu /maksimālās slodzes darbināšanai.

** Vērtības ir spēkā līdz 300 m virs jūras līmeņa; augstāku garumu papildinājums: 0,01 bar/100 m augstuma palielinājums.

Lai novērstu kavitācijas radītos trokšņus, nepieciešams nodrošināt nemainīgu sūkņa minimālo ieplūdes spiedienu pie iesūkšanas porta!

Sūknējamais šķidrums

- Apkures ūdens atbilstoši VDI 2035,
- Ūdens un ūdens / glikola maisījumi proporcijās līdz 1:1. Piemaisot glikolu, sūkņa sūknēšanas datus nepieciešams labot atbilstoši augstākai viskozitātai, atkarībā no procentuālās maisījuma proporcijas. Izmantot tikai firmas preces ar pretkorozijas inhibitoriem, ņemt vērā rašotāja sniegtos datus.
- Izmantojot citus sūknēšanas šķidrumus, nepieciešams saņemt atļauju no firmas WILO.

2 Drošība

Šajā ekspluatācijas instrukcijā ir ietvertas pamata drošības norādes, kuras ņemamas vērā veicot montāžu un ekspluatāciju. Tādēļ šo ekspluatācijas instrukciju montierim, kā arī atbildīgajam lietotājam obligāti jāizlasa pirms montāžas un ekspluatācijas darbu sākšanas.

Jāņem vērā ne tikai šajā pamatpunktā Drošība minētās vispārīgās norādes par drošības tehniku, bet arī turpmākajos punktos uzskaitītās, īpašās norādes par drošības tehniku.

Norāžu atzīmēšana

Šajā ekspluatācijas instrukcijā sniegtās norādes par drošības tehniku, kuru neievērošanas gadījumā var tikt radīti draudi personām, īpaši apzīmētas ar vispārīgi bīstamības simbolu:



un brīdinājuma par elektrospriegumu gadījumā ar:



Norādēm par drošības tehniku, kuru neievērošanas gadījumā tiek radīti draudi sūknim / iekārtai un tās funkcijām, tiek iekļauts vārds:

UZMANĪBU!

Personāla kvalifikācija

Montāžas personālam jābūt atbilstoši kvalificētiem šo darbu veikšanai.

Norāžu par drošības tehniku neievērošanas radītie draudi

Norāžu par drošības tehniku neievērošanas gadījumā var tikt radīti draudi personām un sūkņim / iekārtai. Norāžu par drošības tehniku neievērošanas gadījumā var tikt noraidītas pretenzijas bojājumu gadījumā.

Atsevišķos gadījumos norāžu neievērošana var radīt šādus draudus:

- svarīgu iekārtas / sūkņa funkciju atteice,
- elektriskās un mehāniskās iedarbības radīti draudi personām.

Norādes iekārtas lietotājam par drošības tehniku

Nepieciešams ņemt vērā esošos priekšrakstus par nelaimes gadījumu novēršanu.

Nepieciešams nodrošināt aizsardzību pret elektroenerģijas radītajiem draudiem. Nepieciešamas ņemt vērā lokālos vai vispārīgos priekšrakstu [piem., IEC, VDE utt.] un vietējo energoapgādes uzņēmumu instrukcijas.

Norādes par drošības tehniku pārbaudes un montāžas darbu veikšanai

Iekārtas lietotājam jānodrošina, lai visus pārbaudes un montāžas darbus veic autorizēti un kvalificēti speciālisti, kuri rūpīgi izpētot ekspluatācijas instrukciju ir ieguvuši pietiekami daudz informācijas.

Pamatā darbus ar sūkni / iekārtu drīkst veikt tikai dīkstāves laikā.

Patvaļīga pārbūve un rezerves daļu izgatavošana

Sūkņa / iekārtas izmaiņas drīkst veikt tikai vienojoties ar ražotāju.

Originālās rezerves daļas un ražotāja akceptēti piederumi garantē iekārtas drošību. Izmantojot citas detaļas, var tikt atcelta atbildība par izrietošajām sekām.

Neatļauti ekspluatācijas veidi

Piegādātā sūkņa / iekārta ekspluatācijas drošība tiek garantēta tikai priekšrakstiem atbilstošas izmantošanas gadījumā, kas aprakstīta ekspluatācijas instrukcijas 1. sadaļā. Nekādā gadījumā nedrīkst tikt pārsniegtas datu lapā norādītās robežvērtības.

3 Transportēšana / uzglabāšana

UZMANĪBU!

Sūknis aprīkots ar elektroniskās detaļām un to nepieciešams aizsargāt pret mitrumu no ārpuses, kā arī pret mehāniskiem bojājumiem (triecieni / sitieni) (7. attēls). Sūkni aizliegts pakļaut temperatūru iedarbībai robežās no -10°C līdz $+50^{\circ}\text{C}$ (7. attēls).

4 Sūkņa / piederumu apraksts

Piegādes komplektācija

- nokomplektēts sūknis,
- plakanās blīves 2 gab.,
- Instalēšanas un ekspluatācijas instrukcija

Sūkņa apraksts

Slapjā rotora sūknī ap visām rotējošajām detaļām cirkulē sūknējama šķidrums, arī ap motora rotoru.

Nav nepieciešams izmantot nodilumam pakļautas vārpstu blīves. Sūknējamais šķidrums ieeļļo slīdgultņus un atdzesē gultņus un rotoru.

Motora aizsargiekārta nav nepieciešama.

Pat maksimālā pārslodzes strāva nevar radīt motora bojājumus. Motors ir aizsargāts pret bloķēšanas strāvu.

Apgriezienu skaita palielinājuma pārslēgšana (8. attēls)

Ar rotējošā gredzena palīdzību sūkņa apgriezienu skaitu iespējams pārslēgt trīs pakāpēs. Apgriezienu skaits 3. pakāpē ir aptuveni 40...50 % no maksimālā apgriezienu skaita, samazinot strāvas patēriņu līdz 50 %.

Sūkņa specifika

Dubultajam sūknim abi ieliktņu komplekti ir izveidoti identiski un tie tiek uzstādīti kopējā sūkņa korpusā ar iebūvētu pārslēgšanas vārstu. Katrs sūknis var tik darbināts individuāli, kā arī abus sūkņus iespējams darbināt vienlaicīgi

paralēlā darbības režīmā. Ekspluatācijas režīmi ir pamata / reversā vai papildu / maksimālas slodzes darbināšana. Atsevišķos agregātus iespējams noregulēt dažādām jaudas pakāpēm. Ar dubultā sūkņa palīdzību iekārtu iespējams pielāgot individuāliem ekspluatācijas apstākļiem. Dažādu ekspluatācijas veidu vadīšanai nepieciešams pieslēgt pārslēgšanas iekārtu S2R 3D.

ST un RSG sērijas sūkņu hidrauliskā daļa ir pielāgota izmantošanai saules enerģijas termālajās sistēmās (tips ST), vai geotermālajās apkures sistēmās (tips RSG).

Sūknis **AC 20/...-I(O)** ir gaisa dzesēšanas sūknis (gaisa kondicionēšana) ar plastmasas sūkņa korpusu (kompozītmateriāls) izmantošanai gaisa kondicionieros un aukstā ūdens sadales sistēmās.

Sūknim AC ../..-I:

(I = inline) sūkņa korpusi ir veidoti inline konstrukcijas veidā, t.i. iesūkšanas un spiediena porti ir izvietoti vienā līnijā.

Sūknis AC ../..-O:

(O = offline) ir aprīkots ar aksiālu iesūkšanas un radiālu spiediena īscauruli.

Piederumi

Pieejamos piederumus nepieciešams īpaši pasūtīt.

- leviņojamas detaļas skrūvju savienojuma sūkņu cauruļu savienošanai.

- Dubultā sūkņa vadības iekārta S2R 3D.
- Siltumizolācijas apvalki, kas paredzēti sūkņa ST/RSG 25 papildu izolēšanai.

5 Uzstādīšana / iebūvēšana

Montāža

UZMANĪBU! Iebūvēšanas / ekspluatācijas uzsākšanas darbus drīkst veikt tikai speciālisti!

- Iebūvēšanas darbus atļauts sākt tikai pēc tam, kad ir pabeigti visi metināšanas un lodēšanas darbi un iespējams nepieciešamā cauruļvadu sistēmas skalošana. Netīrumi var padarīt sūkni darbnespējīgu.
- Uzstādīt sūkni viegli pieejamā vietā, lai vēlāk būtu iespējams viegli veikt pārbaudi vai nomaiņu.
- Noslēgventiļus ieteicams uzstādīt sūkņa priekšpusē un aizmugurē. Tādējādi iespējamas sūkņa nomaiņas gadījumā iekārtu nav nepieciešams iztukšot un atkārtoti uzpildīt. Aparatūra uzstādāma tā, lai noplūdes ūdens nepil uz sūkņa motora vai spaiļu kārbas.
- Iebūvējot plūsmas caurulē atvērtās iekārtas no sūkņa nepieciešams novadīt drošības plūsmas cauruli (DIN 4751).
- Bezsprieguma montāžu veikt ar horizontāli izvietotu sūkņa vārpstu. (Iebūvēšanas stāvoklis 2. attēlā).

- Sūkņa korpusa virziena bultiņa norāda tecēšanas virzienu (3. attēls, 1. pozīc.).
- Izmantojot parasto uzgriežņu atslēgu, nostiprināt sūkni, lai tas negriežas (4. attēls).
- Ja nepieciešams pareizā stāvoklī novietot sūkņa spaiļu kārbu, tad motora korpusu pēc motora fiksācijas skrūves atskrūvēšanas var sagriezt (5. attēls).

UZMANĪBU! Nebojāt plakanās blīves. Ja nepieciešams, uzsatādīt jaunas blīves: Ø 86 x Ø 76 x 2,0 mm EP.

UZMANĪBU! Iekārtām, kuras tiek izolētas, ar izolāciju atļauts aprīkot tikai sūkņa korpusu. Motors un kondensāta notekas atveres nedrīkst būt bloķētas (3. attēls, 2. pozīc.).

Elektriskais savienojums



- Elektrisko savienojumu drīkst izveidot vietējā energoapgādes uzņēmuma (EAU) autorizēti elektroinstalāciju speciālisti atbilstoši spēkā esošajiem vietējiem priekšrakstiem (piem., VDE priekšraksti).
- Elektriskajam savienojumam [atbilstoši VDE 0730/Teil 1] jābūt aprīkotam ar fiksētu savienošanas kabeli, kurš aprīkots ar spraudkontakta ierīci vai visu polu slēdzi ar vismaz 3 mm platu kontakta atveri.

- Lai nodrošinātu kabeļu aizsardzību pret pilošu ūdeni un spriegojuma atslodzi, nepieciešams izmantot savienošanas kabeli ar pietiekamu ārējo diametru (piem., H 05 VV-F 3 G 1,5).
- Izmantojot sūkni iekārtās, kur ūdens temperatūra ir virs 90 °C, nepieciešams izmantot atbilstošu siltumizturīgu savienošanas kabeli.
- Savienošanas kabelis uzstādāms tā, lai nekādā gadījumā netiktu aizskarts sūkņa un motora korpus.
- Elektropadeves tīkla savienojuma strāvas veidam un spriegumam jāatbilst uz plāksnītes ar nosaukumu norādītajiem parametriem.
- Izveidot savienojumu ar elektropadeves tīklu kā norādīts 6. attēlā.
- Savienošanas kabeli pēc izvēles var vadīt pa kabeļu padevi kreisajā vai labajā pusē. Šim nolūkam iespējams nepieciešams nomainīt aizbāzni un kabeļu padevi. Ja termināļa kārba izvietota sānos, tad kabeļa padevei vienmēr jābūt no apakšpuses (5. attēls)



Piesardzīgi, Īssavienojuma risks!

Lai aizsargātu pret mitrumu, pēc elektropadeves pieslēgšanas atbilstoši priekšrakstiem nepieciešams atkal aizvērt termināļa kārbas vāku.

- Iezemēt sūkni / iekārtu atbilstoši priekšrakstiem.

- Pieslēdzot automātiski darbojošies slēgšanas ierīci (dubultajam sūknim) nepieciešams ņemt vērā atbilstošo iebūvēšanas un ekspluatācijas instrukciju.

6 Nodošana ekspluatācijā

Uzpilde un iztukšošana

Sūkni nepieciešams atgaisot, ja apkures sistēma un sūknis darbojas, taču radiatoru ir auksti. Ja sūkņa telpā ir gaiss, sūknis netransportē ūdeni.

Atbilstoši iepildiet iekārtā ūdeni.

Termiskajām saules enerģijas iekārtām nepieciešams iepildīt lietošanai gatavus maisījumus. Sūkni aizliegts izmantot šķidrumu sajaukšanai iekārtā.

Sūkņa telpa tiek atgaisota autonomi jau pēc neilga ekspluatācijas laika. Īslaicīga darbošanās bez ūdens sūknim nekaitē. Ja nepieciešams atgaosot sūkņa telpu, rīkojieties šādi:

- Izslēgt sūkni.



Apdedzināšanās risks pieska- tories sūknim!

Atkarībā no sūkņa vai iekārtas ekspluatācijas stāvokļa (sūknējamā šķidruma temperatūra) sūknis / motors var ļoti uzkarst.

- Aizvērt spiediena puses cauruļvadu.



Applaucēšanās risks!

Atkarībā no sūknējamā šķidruma temperatūras un

sistēmas spiediena, atverot ventilācijas skrūvi, šķidrā vai tvaika veidā var izplūst vai spiediena ietekmē izšļākties karsts sūknējamais šķidrums.

- Uzmanīgi atskrūvēt un pilnībā izskrūvēt ventilācijas skrūvi, izmantojot piemērotu skrūvgriezi (9. attēls).
 - Vairākkārtīgi ar skrūvgriezi uzmanīgi bīdīet atpakaļ sūkņa vārpstu.
 - Sargāt elektrodetaļas no izplūstošā ūdens.
 - Ieslēgt sūkni.
- UZMANĪBU!** Ja ir atskrūvēta ventilācijas skrūve, tad sūknis atkarībā no darba spiediena pakāpes var tikt bloķēts.
- Pēc 15...30 s ieskrūvēt atpakaļ ventilācijas skrūvi.
 - Atkal atvērt noslēgierīci.

Apgriezienu skaita palielinājuma pārslēgšana

Ja telpas netiek pietiekoši apsildītas, sūkņa apgriezienu skaits var būt pārāk zems. Tad nepieciešams pārslēgt augstāku apgriezienu skaitu.

Ja sūknim pilnīgi pretēji ir iestatīts pārāk augsts apgriezienu skaits, cauruļvadots un jo īpaši pie ar droseli aizvērtā termostata vārsta dzirdamas tecēšanu atgādinošas skaņas. Tās iespējams novērst, iestatot zemāku apgriezienu skaitu.

Pārslēgšana uz citu apgriezienu skaita pakāpi notiek, izmantojot termināļa kārbas rotējošo gredzenu. 3 nozīmē viszemākais, 1 visaugstākais apgriezienu skaits.

7 Tehniskā apkope



Pirms veikt tehniskās apkopes vai uzturēšanas darbus, atslēgt sūkni no sprieguma un nofiksēt pret nevēlamu atkārtotu ieslēgšanos.

8 Traucējumi, cēloņi un to novēršana

Ja sūknis nedarbojas, kad ir padota strāva:

- Pārbaudīt elektriskos drošinātājus,
- Pārbaudīt sūkņa spriegumu (skatīt plāksnīti ar nosaukumu),
- Pārbaudīt kondensatora izmēru (skatīt plāksnīti ar nosaukumu!).
- Motors ir bloķēts, piemēram, to nobloķējušas apkures ūdens nogulsnes.
- Traucējumu novēršana: pinībā izskrūvēt ventilācijas aizbāzni un pārbaudīt sūkņa motora gaitas vienmērību, pagriežot šķelto vārpstas galu, ar skrūvgrieža palīdzību pārbaudīt vai nodrošināt gaitas vienmērību (9. attēls).



Ja ir augsta ūdens temperatūra un sistēmas spiediens, sūkņa priekšpusē un aizmugurē pieslēdziet bloķēšanas aparatūru. Pirms tam ļaut sūknim atdzist.

Sūknis rada trokšņus

- Nepietiekama ieplūdes spiediena radītās kavitātes rezultātā.
- Traucējumu novēršana: palielināt sistēmas pretspiedienu pieļaujamā robežās.
- Pārbaudīt apgriezienu skaita iestatījumus, ja nepieciešams, pārslēgt uz zemāku apgriezienu skaitu.

Ja darbības traucējumus nav iespējams novērst, tad sazinieties ar tuvāko formas WILO klientu servisu.

9 Rezerves daļas

Pasūtots rezerves daļas nepieciešams norādīt visus uz plāksnītes ar nosaukumu norādītos datus.

1 Загальна інформація

В цій інструкції з експлуатації ми роз'яснюємо функції і особливості обслуговування вже встановленого насоса. Згадані у тексті малюнки Ви знайдете на першій сторінці, що розкривається.

Застосування

Циркуляційний насос (надалі іменується тільки як насос або установка) призначений для подачі рідин у трубних системах.



Не застосовувати насос у галузі питного водопостачання та харчування.

Головні галузі застосування:

- різні системи водяного опалення,
- промислові, закриті циркуляційні системи.

Типовий код

Циркуляційні насоси для систем опалення з мокрим ротором

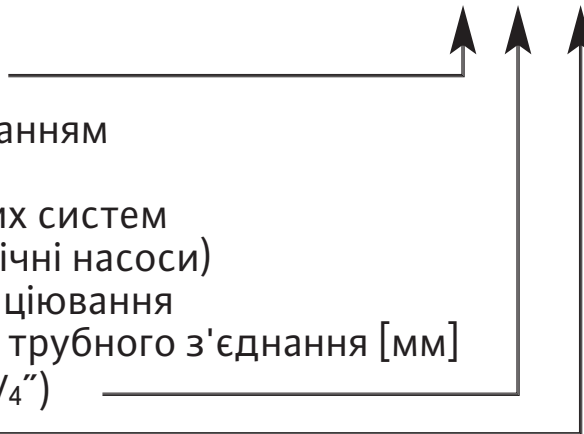
- RS** Насос з різьбовим з'єднанням
RSD Здвоєний насос
ST Насос для геліотермічних систем
RSG теплові насоси (геотермічні насоси)
AC Насос для систем кондиціювання

Номинальний внутрішній діаметр трубного з'єднання [мм]

15, 20 (Rp1/2"), 25 (Rp1"), 30 (Rp1 1/4")

Макс.напір[м]

Star-RS 30/4



Особливості:

- Тип ST: для геліотермічних установок
- Тип RSG: для геотермічних установок
- Тип AC: для систем кондиціювання і розподілу холодної води.

Позначення (Малюнок 1)

- 1 Всмоктуючий патрубок
- 2 Відведення конденсату
- 3 Корпус насоса
- 4 Напірний патрубок
- 5 Клемна коробка
- 6 Кабель живлення
- 7 Перемикач числа обертів
- 8 Розповірення
- 9 Заводська табличка
- 10 Корпус двигуна

Параметри під'єднання та робочі характеристики

| | |
|-------------------------------|--------------------|
| Напруга: | 1~ 230В ±10% |
| Частота мережі: | 50 Гц |
| Споживана потужність | |
| P _{макс.} : | Заводська табличка |
| Число обертів двигуна, макс.: | Заводська табличка |
| Клас захисту IP: | Заводська табличка |

| | |
|--|-------------|
| Перемикач числа обертів: | 3 ступені * |
| Монтажна довжина: | 130/180 мм |
| Допустимий робочий тиск, макс.: | 10 бар |
| Допустима температура середовища мінімальна/максимальна: | -10/+110 °C |

Допустима температура навколишнього середовища, максимальна: +40 °C

Мін. тиск на вході** на всмоктуючому патрубку при

+ 50 °C: 0,05 бар

+ 95 °C: 0,3 бар

+ 110 °C: 1,0 бар

* Для здвоєного насоса додатково необхідно прилад керування S2R 3D для залежного від часу керування роботою насосів в режимі: головний/резервний або головний /піковий.

** Значення дійсні для висоти до 300 м над рівнем моря; при збільшенні висоти на кожні 100 м додавати 0,01 бара.

Для запобігання шуму кавітації слід дотримуватися мінімального тиску на вході всмоктуючого патрубку насоса!

Перекачувані середовища

- вода опалення відповідно до VDI 2035,
- вода і суміші вода/гліколь у макс. співвідношенні компонентів 1:1. При збільшенні вмісту гліколю в'язкість рідини збільшується, тому гідравлічні характеристики і потужність насоса слід корегувати у залежності від вмісту гліколю. Застосовувати тільки фірмові товари з антикорозійним інгібіторним захистом, дотримуватися вказівок виробника.
- При застосуванні інших перекачуваних середовищ необхідно мати дозвіл компанії WILO.

2 Техніка безпеки

Ця інструкція з експлуатації містить основні вказівки, яких необхідно дотримуватися при монтажі і експлуатації. Тому монтажник і також компетентний оператор повинні обов'язково ознайомитися з цією інструкцією з експлуатації до початку монтажу і введення в дію. Необхідно не лише дотримуватися загальних вказівок по техніці безпеки, наведених в цьому основному пункті, а також і спеціальних вказівок з техніки безпеки, наведених у подальших основних пунктах.

Позначення вказівок

Вказівки з техніки безпеки, які містяться у цій інструкції з експлуатації, нехтування якими може викликати небезпеку для життя людини, позначені спеціальним символом:



і при попередженні щодо електричної напруги символом:



Вказівки з техніки безпеки, нехтування котрими може викликати небезпеку для насоса/установки і їх функціонування, позначаються словом:

Увага!

Кваліфікація персоналу

Персонал, відповідальний за монтаж, повинен мати відповідну кваліфікацію для виконання цих робіт.

Небезпека при нехтуванні вказівок з техніки безпеки

Нехтування вказівок з техніки безпеки може спричинити небезпеку для персоналу і насоса/установки. Окрім цього, це може позбавити права на відшкодування збитків.

Зокрема, нехтування може привести, наприклад, до таких наслідків:

- відмова важливих функцій установки/насоса,
- небезпека ураження персоналу електричним струмом чи механічним ударом.

Вказівки з техніки безпеки для оператора

Слід дотримуватися наявних приписів щодо попередження нещасних випадків.

Необхідно запобігти небезпеці ураження електричним струмом. Слід дотримуватися загальних приписів [напр., IEC, VDE і інш.] і вказівок місцевих енергетичних компаній.

Вказівки з техніки безпеки при наглядових та монтажних роботах

Оператор повинен забезпечити виконання усіх наглядових та монтажних робіт авторизованим та кваліфікованим персоналом, який був би детально ознайомлений з інструкцією з експлуатації.

Роботи на насосі/установці повинні виконуватися лише при вимкненій установці.

Самовільне переобладнання і виготовлення запасних частин

Зміни насоса/установки дозволяються здійснювати тільки за згодою виробника.

Оригінальні запасні частини і авторизовані виробником комплектуючі деталі – гарантія Вашої безпеки. Використання інших запчастин звільняє виробника від відповідальності за можливі наслідки.

Недопустимі режими роботи

Експлуатаційна безпека поставленого насоса/установки забезпечується тільки при застосуванні за призначенням відповідно до розділу 1 інструкції по експлуатації. Граничні значення, наведені у специфікації, ні у якому разі не повинні перевищуватися.

3 Транспортування/ тимчасове зберігання

Увага!

Насос містить електронні конструктивні елементи і тому мусить мати захист від зовнішньої вологості, а також від механічних пошкоджень (поштовх/удар) (Малюнок 7). Насос не повинний піддаватись впливу температур за межами діапазону -10°C – $+50^{\circ}\text{C}$ (Малюнок 7).

4 Опис насоса/комплектуючих приладів

Обсяг поставки

- насос в комплекті,
- 2 плоских ущільнення,
- інструкція з монтажу та експлуатації.

Опис насоса

У насосі з мокрим ротором усі обертові частини а також ротор двигуна омиваються перекачуванним середовищем.

Немає необхідності у застосуванні ущільнення валу, що зношується. Перекачуване середовище змазує підшипник ковзання і охолоджує підшипник та ротор.

Захист двигуна непотрібний.

Навіть максимальний надлишковий струм не може пошкодити двигун. Двигун стійкий до струмів блокування.

Перемикання числа обертів (Малюнок 8)

Число обертів насоса перемикається поворотною ручкою на три ступені. Число обертів на ступені 3 складає близько 40...50 % від максимального числа обертів при зменшенні споживаного струму на 50 %.

Особливості насосів

У здвоєному насосі встановлено два ідентичні агрегати в одному корпусі з вмонтованим перемикаючим клапаном. Кожен насос може працювати в індивідуальному режимі роботи, або обидва насоси водночас в паралельному режимі

роботи. Є два режими роботи: основний/резервний і основний/піковий. Одинарні агрегати можуть проектуватися на різні потужності. Подібна установка зі здвоєним насосом може бути налаштована на індивідуальний робочий режим. Для регулювання різних режимів роботи необхідно під'єднати прилад керування S2R 3D.

Насоси ST... і RSG ... це насоси зі спеціальною гідравлікою для встановлення в геліотермічних установках (тип ST...) або геотермічних установках (тип RSG...).

Насос **AC 20/...-I(O)** є насосом кондиціювання повітря (Air-Conditioning) з корпусом насоса з пластику (композит) для застосування в кондиціонерах і в розподілі холодної води.

Виконання насоса AC ../..-I:

(I = inline) корпус насоса виконаний в Inline-конструкції, тобто всмоктуючий та напірний патрубки розміщені на одній лінії.

Насос AC ../..-O:

(O = offline) має аксіальний всмоктуючий та радіальний напірний патрубки.

Комплектуючі прилади

Комплектуючі прилади замовляються окремо.

- прокладки для різьбового з'єднання насоса.
- прилад керування S2R 3D для здвоєного насоса.
- теплоізоляція для додаткової ізоляції насоса ST/RSG 25.

5 Монтаж/встановлення

Монтаж

Увага!

Монтаж/введення в дію тільки кваліфікованим персоналом!

- Здійснювати монтаж тільки після завершення усіх зварювальних і паяльних робіт і, при необхідності, промивання трубної системи. Забруднення може порушити роботу насоса.
- Встановлювати насос у вільно доступному місці з тим, щоб згодом можна було легко здійснити перевірку або заміну.
- Запірну арматуру рекомендується встановити до і після насоса. Це дозволяє уникнути зливу і повторного заповнення системи при заміні насоса. Арматуру необхідно монтувати таким чином, щоб волога не могла попадати на двигун насоса або клемну коробку.
- Якщо насос встановлюється у відкритій системі, наприклад, в контурі з відкритим розширюючим баком, то бак і насос встановлюються на різних вітках контуру, тобто, трубопровід перед насосом повинен повертати (DIN 4751).
- Монтаж виконувати без напружень і з горизонтально розташованим валом насоса. (Монтажні положення на Малюнку 2).
- Вказівник напрямку на корпусі насоса визначає напрямок потоку (Малюнок 3, Поз. 1).

- Зафіксувати насос проти провертання за допомогою гайкового ключа (Малюнок 4).
- Для того, щоб правильно розмістити клемну коробку, корпус двигуна можна повернути, попередньо послабивши гвинти кріплення (Малюнок 5).

Увага!

Не ушкодити плоске ущільнення. При необхідності установити нове ущільнення: Ø 86 x Ø 76 x 2.0 мм EP.

Увага!

При застосуванні установок, що ізолюються, необхідно ізолювати тільки корпус насоса. Двигун та отвір для відведення конденсату повинні залишатися вільними (Малюнок 3, Поз. 2)

Електричне під'єднання



Електричне під'єднання повинен виконувати електрик, який має дозвіл місцевої енергетичної компанії, згідно з діючими місцевими правилами (напр., VDE-припис).

- Електричне під'єднання потрібно здійснювати [відповідно до VDE 0730/Частина 1] за допомогою жорсткого з'єднувального проводу зі штепсельним роз'ємом або багатополюсним вимикачем з мінімальним діаметром контактного отвору 3 мм.

- Для забезпечення захисту від потрапляння води і послаблення розтягуючого зусилля кабеля живлення, необхідно використувати з'єднувальний провід з достатнім зовнішнім діаметром (напр., H 05 VV-F 3 G 1,5).
- При застосуванні насоса в установках з температурою води понад 90° C необхідно використовувати відповідний термостійкий з'єднувальний провід.
- З'єднувальний провід необхідно розкласти таким чином, щоб у жодному випадку не торкатися трубопровода і/або корпуса насоса і двигуна.
- Тип струму та напруга в мережі повинні відповідати даним на заводській табличці.
- Під'єднання до мережі виконати відповідно до Малюнка 6.
- З'єднувальний кабель может проходити вибірково зліва або справа через кабельний ввід. Заглушку і кабель живлення для цього при необхідності потрібно замінити. При боковому розміщенні клемної коробки завжди передбачати кабель живлення знизу (Малюнок 5)



Обережно, коротке замикання!

Для захисту від вологості кришку клемної коробки після електричного під'єднання необхідно знову щільно закрити.

- Заземлити належним чином насос/установку.

- При під'єднанні автоматичних приладів керування (для здвоєних насосів) дотримуватися відповідної інструкції з монтажу та експлуатації.

6 Введення в дію

Заповнення і видалення повітря

Розповітряння насоса необхідне, напр., у тому випадку, коли система опалення і насос працюють, але нагрівальний прилад залишається холодним. Якщо в насосній камері знаходиться повітря, насос не подає воду.

Належним чином заповнити систему водою.

Теплові установки з використання сонячної енергії повинні заповнюватись готовими до використання розчинами. Не дозволяється використовувати насос для перемішування середовища в установці. Розповітряння роторної частини насоса відбувається самовільно після короткочасної роботи. Короткочасний сухий хід не ушкодує насос. У випадку необхідності примусового розповітряння роторної частини потрібно:

- Вимкнути насос.



Небезпека при торканні насоса!

В залежності від робочого стану насоса або установки (температури перекачуваного середовища) насос/двигун може бути дуже гарячим.

- Закрити трубопровід з боку нагнітання.



Небезпека опіків!

В залежності від температури перекачуваного середовища і тиску системи при відкриванні гвинта для розповітряння, може вирватися під тиском струмінь гарячого перекачуваного середовища в рідкому чи газоподібному стані.

- Обережно ослабити гвинт для розповітряння за допомогою відповідної викрутки і повністю викрутити (Малюнок 9).
- Кілька разів обережно відсунути вал насоса назад за допомогою викрутки.
- Захистити електричні частини від води, що витікає.
- Ввімкнути насос.

Увага!

При послабленні гвинта для розповітряння, в залежності від тиску в системі, насос може заблокуватись.

- Закрити гвинт для розповітряння через 15...30 секунд.
- Відкрити запірний кран.

Перемикач числа обертів

Якщо приміщення недостатньо опалюється, число обертів насоса може бути дуже низьким. Тому необхідно перемкнути на більш високе число обертів.

Якщо насос навпаки встановлений на дуже високе число обертів, в трубопроводі і зокрема на дросельному термостатичному вентилі виникає шум течії. Його необхідно усунути перемкнувши на більш низьке число обертів.

Перемикання на іншу ступінь числа обертів виконується за допомогою поворотної ручки на клемній коробці.

3 означає мінімальне число обертів, 1 – максимальне.

7 Технічне обслуговування



Перед проведенням робіт з технічного обслуговування або ремонту насос від'єднати від напруги і запобігти його несанкціонованому ввімкненню.

8 Пошкодження, причини і усунення

Насос не працює при під'єднанні до мережі:

- Перевірити електричні запобіжники,
- Перевірити напругу на насосі (дотримуватися заводської таблички),
- Перевірити розмір конденсатору (дотримуватися заводської таблички!).
- Двигун заблокований, напр., твердими відкладеннями води опалення.
- Спосіб усунення: повністю викрутити гвинт для розповітряння і перевірити або забезпечити легкість ходу ротора насоса обертаючи шліцевий кінець валу викруткою (Малюнок 9).



При високій температурі води і тиску в системі закрити запірну арматуру перед насосом та позаду нього. Заздалегідь дати насосу охолонути.

Насос шумить

- При кавітації внаслідок недостатнього тиску на вході.
- Спосіб усунення: підвищити вхідний тиск системи у межах дозволеного діапазону.
- Перевірити встановлене число обертів, при необхідності перемкнути на більш низьке число обертів.

Якщо несправності в роботі неможливо усунути самостійно, звертайтеся до найближчого сервісного центру WILLO.

9 Запасні частини

При замовленні запасних частин необхідно надати усі дані заводської таблички.

Можливі технічні зміни!



D **EG – Konformitätserklärung**
GB **EC – Declaration of conformity**
F **Déclaration de conformité CEE**

Hiermit erklären wir, dass die Bauarten der Baureihe :
Herewith, we declare that this product:
Par le présent, nous déclarons que cet agrégat :

Star RS
Star RSD
Star RSG
Star ST
Star AC

in der gelieferten Ausführung folgenden einschlägigen Bestimmungen entspricht:
in its delivered state complies with the following relevant provisions:
est conforme aux dispositions suivants dont il relève:

Elektromagnetische Verträglichkeit – Richtlinie **2004/108/EG**
Electromagnetic compatibility – directive
Compatibilité électromagnétique– directive

Niederspannungsrichtlinie **2006/95/EG**
Low voltage directive
Direction basse-tension

und entsprechender nationaler Gesetzgebung.
and with the relevant national legislation.
et aux législations nationales les transposant.

Angewendete harmonisierte Normen, insbesondere:
Applied harmonized standards, in particular:
Normes harmonisées, notamment:

EN 1050
EN 61000-6-1
EN 61000-6-2
EN 61000-6-3
EN 61000-6-4
EN 61335-2-51

Bei einer mit uns nicht abgestimmten technischen Änderung der oben genannten Bauarten, verliert diese Erklärung ihre Gültigkeit.
If the above mentioned series are technically modified without our approval, this declaration shall no longer be applicable.
Si les gammes mentionnées ci-dessus sont modifiées sans notre approbation, cette déclaration perdra sa validité.

Dortmund, 11.04.2008

i. V. 
Erwin Prieß
Quality Manager



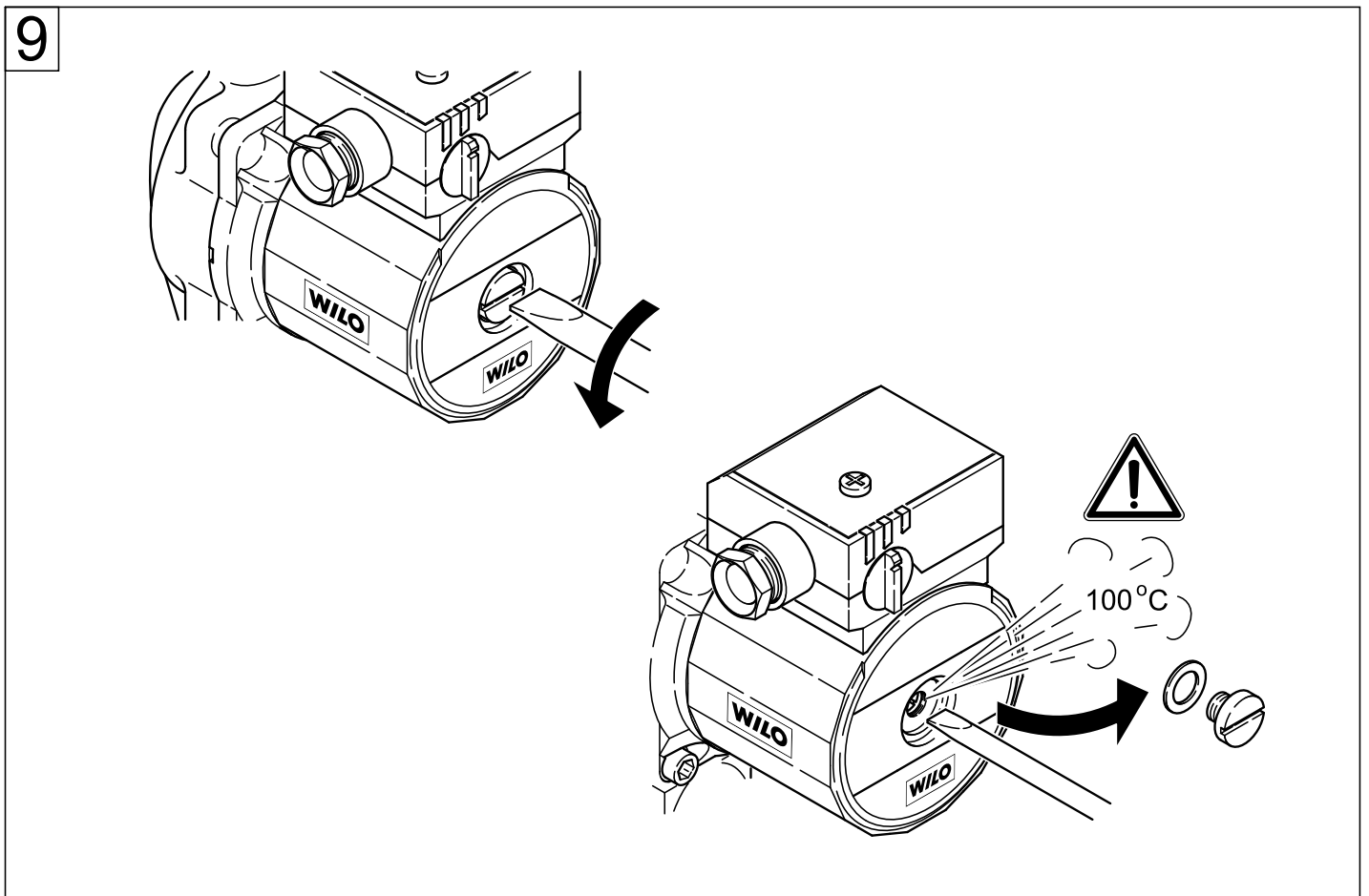
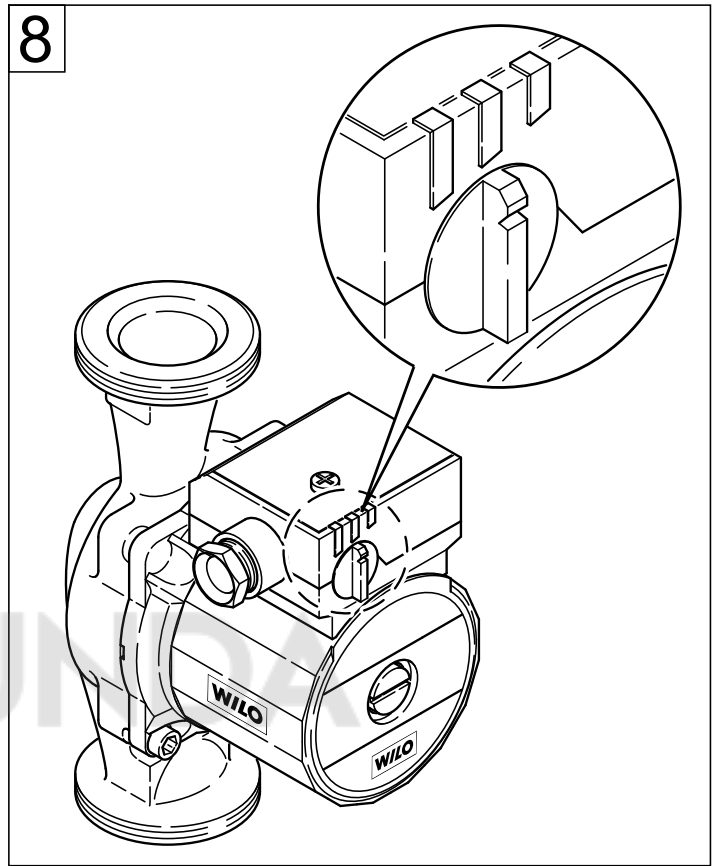
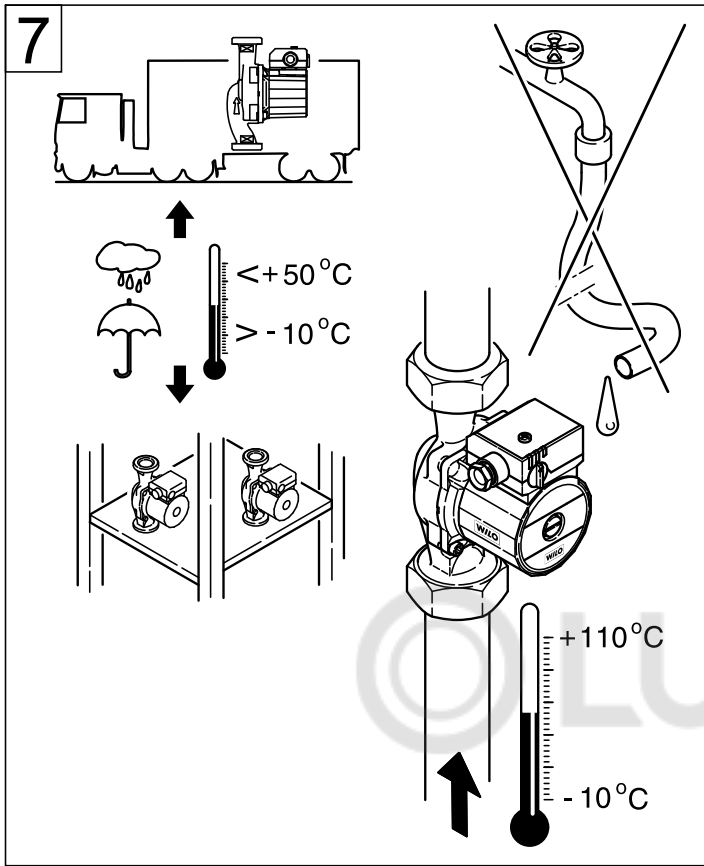
WILO AG
Nortkirchenstraße 100
44263 Dortmund

| | | |
|---|---|--|
| <p>NL EG-verklaring van overeenstemming Hiermede verklaren wij dat dit aggregaat in de geleverde uitvoering voldoet aan de volgende bepalingen:</p> <p>Elektromagnetische compatibiliteit 2004/108/EG</p> <p>EG-laagspanningsrichtlijn 2006/95/EG</p> <p>Gebruikte geharmoniseerde normen, in het bijzonder: 1)</p> | <p>I Dichiarazione di conformità CE Con la presente si dichiara che i presenti prodotti sono conformi alle seguenti disposizioni e direttive rilevanti:</p> <p>Compatibilità elettromagnetica 2004/108/EG</p> <p>Direttiva bassa tensione 2006/95/EG</p> <p>Norme armonizzate applicate, in particolare: 1)</p> | <p>E Declaración de conformidad CE Por la presente declaramos la conformidad del producto en su estado de suministro con las disposiciones pertinentes siguientes:</p> <p>Directiva sobre compatibilidad electromagnética 2004/108/EG</p> <p>Directiva sobre equipos de baja tensión 2006/95/EG</p> <p>Normas armonizadas adoptadas, especialmente: 1)</p> |
| <p>P Declaração de Conformidade CE Pela presente, declaramos que esta unidade no seu estado original, está conforme os seguintes requisitos:</p> <p>Compatibilidade electromagnética 2004/108/EG</p> <p>Directiva de baixa voltagem 2006/95/EG</p> <p>Normas harmonizadas aplicadas, especialmente: 1)</p> | <p>S CE- försäkran Härmed förklarar vi att denna maskin i levererat utförande motsvarar följande tillämpliga bestämmelser:</p> <p>EG–Elektromagnetisk kompatibilitet – riktlinje 2004/108/EG</p> <p>EG–Lågspänningsdirektiv 2006/95/EG</p> <p>Tillämpade harmoniserade normer, i synnerhet: 1)</p> | <p>N EU-Overensstemmelseserklæring Vi erklærer hermed at denne enheten i utførelse som levert er i overensstemmelse med følgende relevante bestemmelser:</p> <p>EG–EMV–Elektromagnetisk kompatibilitet 2004/108/EG</p> <p>EG–Lavspenningsdirektiv 2006/95/EG</p> <p>Anvendte harmoniserte standarder, særlig: 1)</p> |
| <p>FIN CE-standardinmukaisuuslause Ilmoitamme täten, että tämä laite vastaa seuraavia asiaankuuluvia määräyksiä:</p> <p>Sähkömagneettinen soveltuvuus 2004/108/EG</p> <p>Matalajännite direktiivit: 2006/95/EG</p> <p>Käytetyt yhteensovitetut standardit, erityisesti: 1)</p> | <p>DK EF-overensstemmelseserklæring Vi erklærer hermed, at denne enhed ved levering overholder følgende relevante bestemmelser:</p> <p>Elektromagnetisk kompatibilitet: 2004/108/EG</p> <p>Lavvolts-direktiv 2006/95/EG</p> <p>Anvendte harmoniserede standarder, særligt: 1)</p> | <p>H EK. Azonossági nyilatkozat Ezennel kijelentjük, hogy az berendezés az alábbiaknak megfelel:</p> <p>Elektromágneses zavarás/tűrés: 2004/108/EG</p> <p>Kisfeszültségű berendezések irány-Elve: 2006/95/EG</p> <p>Felhasznált harmonizált szabványok, különösen: 1)</p> |
| <p>CZ Prohlášení o shodě EU Prohlašujeme tímto, že tento agregát v dodaném provedení odpovídá následujícím příslušným ustanovením:</p> <p>Směrnícím EU–EMV 2004/108/EG</p> <p>Směrnícím EU–nízké napětí 2006/95/EG</p> <p>Použité harmonizační normy, zejména: 1)</p> | <p>PL Deklaracja Zgodności CE Niniejszym deklarujemy z pełną odpowiedzialnością że dostarczony wyrób jest zgodny z następującymi dokumentami:</p> <p>Odpowiedniość elektromagnetyczna 2004/108/EG</p> <p>Normie niskich napięć 2006/95/EG</p> <p>Wyroby są zgodne ze szczegółowymi normami zharmonizowanymi: 1)</p> | <p>RUS Декларация о соответствии Европейским нормам Настоящим документом заявляем, что данный агрегат в его объеме поставки соответствует следующим нормативным документам:</p> <p>Электромагнитная устойчивость 2004/108/EG</p> <p>Директивы по низковольтному напряжению 2006/95/EG</p> <p>Используемые согласованные стандарты и нормы, в частности: 1)</p> |
| <p>GR Δήλωση προσαρμογής της Ε.Ε. Δηλώνουμε ότι το προϊόν αυτό σ' αυτή την κατάσταση παράδοσης ικανοποιεί τις ακόλουθες διατάξεις:</p> <p>Ηλεκτρομαγνητική συμβατότητα EG–2004/108/EG</p> <p>Οδηγία χαμηλής τάσης EG–2006/95/EG</p> <p>Εναρμονισμένα χρησιμοποιούμενα πρότυπα, ιδιαίτερα: 1)</p> | <p>TR EC Uygunluk Teyid Belgesi Bu cihazın teslim edildiği şekliyle aşağıdaki standartlara uygun olduğunu teyid ederiz:</p> <p>Elektromanyetik Uyumluluk 2004/108/EG</p> <p>Alçak gerilim direktifi 2006/95/EG</p> <p>Kisimen kullanılan standartlar: 1)</p> | <p>1) EN 1050, EN 61000–6–2, EN 61000–6–3, EN 61000–6–4, EN 60335–2–51.</p> |

i. V. Erwin Prieß
Erwin Prieß
Quality Manager



WILO AG
Nortkirchenstraße 100
44263 Dortmund



© LUNDA



WILO AG
Nortkirchenstraße 100
44263 Dortmund
Germany
T +49 231 4102-0
F +49 231 4102-7363
www.wilo.com

Wilo – International (Subsidiaries)

Argentina

WILO SALMSON
Argentina S.A.
C1270ABE Ciudad
Autónoma de Buenos Aires
T +54 11 43015955
info@salmon.com.ar

Austria

WILO HandelsGES. m.b.H.
1230 Wien
T +43 5 07507-0
office@wilo.at

Azerbaijan

WILO Caspian LLC
1065 Baku
T +994 12 5962372
info@wilo.az

Belarus

WILO Bel OOO
220035 Minsk
T +375 17 2503393
wilobel@wilo.by

Belgium

WILO SA/NV
1083 Ganshoren
T +32 2 4823333
info@wilo.be

Bulgaria

WILO Bulgaria Ltd.
1125 Sofia
T +359 2 9701970
info@wilo.bg

Canada

WILO Canada Inc.
Calgary, Alberta T2A 5L4
T +1 403 2769456
bill.lowe@wilo-na.com

China

WILO China Ltd.
101300 Beijing
T +86 10 80493900
wilobj@wilo.com.cn

Croatia

WILO Hrvatska d.o.o.
10090 Zagreb
T +38 51 3430914
wilo-hrvatska@wilo.hr

Czech Republic

WILO Praha s.r.o.
25101 Cestlice
T +420 234 098711
info@wilo.cz

Denmark

WILO Danmark A/S
2690 Karlslunde
T +45 70 253312
wilo@wilo.dk

Estonia

WILO Eesti OÜ
12618 Tallinn
T +372 6509780
info@wilo.ee

Finland

WILO Finland OY
02330 Espoo
T +358 207401540
wilo@wilo.fi

France

WILO S.A.S.
78390 Bois d'Arcy
T +33 1 30050930
info@wilo.fr

Great Britain

WILO (U.K.) Ltd.
DE14 2WJ Burton-
Upon-Trent
T +44 1283 523000
sales@wilo.co.uk

Greece

WILO Hellas AG
14569 Anixi (Attika)
T +302 10 6248300
wilo.info@wilo.gr

Hungary

WILO Magyarország Kft
2045 Törökbálint
(Budapest)
T +36 23 889500
wilo@wilo.hu

Ireland

WILO Engineering Ltd.
Limerick
T +353 61 227566
sales@wilo.ie

Italy

WILO Italia s.r.l.
20068 Peschiera Borromeo
(Milano)
T +39 25538351
wilo.italia@wilo.it

Kazakhstan

WILO Central Asia
050002 Almaty
T +7 3272 785961
in.pak@wilo.kz

Korea

WILO Pumps Ltd.
621-807 Gimhae
Gyeongnam
T +82 55 3405800
wilo@wilo.co.kr

Latvia

WILO Baltic SIA
1019 Riga
T +371 7 145229
mail@wilo.lv

Lebanon

WILO SALMSON
Lebanon
12022030 El Metn
T +961 4 722280
wsl@cyberia.net.lb

Lithuania

WILO Lietuva UAB
03202 Vilnius
T +370 5 2136495
mail@wilo.lt

The Netherlands

WILO Nederland b.v.
1948 RC Beverwijk
T +31 251 220844
info@wilo.nl

Norway

WILO Norge AS
0901 Oslo
T +47 22 804570
wilo@wilo.no

Poland

WILO Polska Sp. z o.o.
05-090 Raszyn
T +48 22 7026161
wilo@wilo.pl

Portugal

Bombas Wilo-Salmson
Portugal Lda.
4050-040 Porto
T +351 22 2080350
bombas@wilo.pt

Romania

WILO Romania s.r.l.
077040 Com. Chiajna
Jud. Ilfov
T +40 21 3170164
wilo@wilo.ro

Russia

WILO Rus ooo
123592 Moscow
T +7 495 7810690
wilo@orc.ru

Saudi Arabia

WILO ME - Riyadh
Riyadh 11465
T +966 1 4624430
wshoula@wataniaind.com

Serbia and Montenegro

WILO Beograd d.o.o.
11000 Beograd
T +381 11 2850242
office@wilo.co.yu

Slovakia

WILO Slovakia s.r.o.
82008 Bratislava 28
T +421 2 45520122
wilo@wilo.sk

Slovenia

WILO Adriatic d.o.o.
1000 Ljubljana
T +386 1 5838130
wilo.adriatic@wilo.si

South Africa

Salmson South Africa
1610 Edenvale
T +27 11 6082780
errol.cornelius@
salmson.co.za

Spain

WILO Ibérica S.A.
28806 Alcalá de Henares
(Madrid)
T +34 91 8797100
wilo.iberica@wilo.es

Sweden

WILO Sverige AB
35246 Växjö
T +46 470 727600
wilo@wilo.se

Switzerland

EMB Pumpen AG
4310 Rheinfelden
T +41 61 8368020
info@emb-pumpen.ch

Taiwan

WILO-EMU Taiwan Co. Ltd.
110 Taipei
T +886 227 391655
nelson.wu@
wiloemutaiwan.com.tw

Turkey

WILO Pompa Sistemleri
San. ve Tic. A.Ş.
34530 Istanbul
T +90 216 6610211
wilo@wilo.com.tr

Ukraine

WILO Ukraina t.o.w.
01033 Kiev
T +38 044 2011870
wilo@wilo.ua

Vietnam

Pompes Salmson Vietnam
Ho Chi Minh-Ville Vietnam
T +84 8 8109975
nkm@salmson.com.vn

United Arab Emirates

WILO ME - Dubai
Dubai
T +971 4 3453633
info@wilo.com.sa

USA

WILO-EMU USA LLC
Thomasville,
Georgia 31792
T +1 229 5840097
info@wilo-emu.com

USA

WILO USA LLC
Melrose Park, Illinois 60160
T +1 708 3389456
mike.easterley@
wilo-na.com

Wilo – International (Representation offices)

Algeria

Bad Ezzouar, Dar El Beida
T +213 21 247979
chabane.hamdad@
salmson.fr

Armenia

375001 Yerevan
T +374 10 544336
info@wilo.am

Bosnia and Herzegovina

71000 Sarajevo
T +387 33 714510
zeljko.cvjetkovic@wilo.ba

Georgia

0177 Tbilisi
T +995 32317813
info@wilo.ge

Macedonia

1000 Skopje
T +389 2 3122058
valerij.vojneski@wilo.com.mk

Moldova

2012 Chisinau
T +373 2 223501
sergiu.zagurean@wilo.md

Rep. Mongolia

Ulaanbaatar
T +976 11 314843
wilo@magicnet.mn

Tajikistan

734025 Dushanbe
T +992 37 2232908
farhod.rahimov@wilo.tj

Turkmenistan

744000 Ashgabad
T +993 12 345838
wilo@wilo-tm.info

Uzbekistan

700046 Taschkent
sergej.arakelov@wilo.uz

January 2008



WILO AG
Nortkirchenstraße 100
44263 Dortmund
Germany
T 0231 4102-0
F 0231 4102-7363
wilo@wilo.de
www.wilo.de

Wilo-Vertriebsbüros

G1 Nord

WILO AG
Vertriebsbüro Hamburg
Beim Strohause 27
20097 Hamburg
T 040 5559490
F 040 5559494
hamburg.anfragen@wilo.de

G3 Sachsen/Thüringen

WILO AG
Vertriebsbüro Dresden
Frankenring 8
01723 Kesselsdorf
T 035204 7050
F 035204 70570
dresden.anfragen@wilo.de

G5 Südwest

WILO AG
Vertriebsbüro Stuttgart
Hertichstraße 10
71229 Leonberg
T 07152 94710
F 07152 947141
stuttgart.anfragen@wilo.de

G7 West

WILO AG
Vertriebsbüro Düsseldorf
Westring 19
40721 Hilden
T 02103 90920
F 02103 909215
duesseldorf.anfragen@wilo.de

G2 Ost

WILO AG
Vertriebsbüro Berlin
Juliusstraße 52-53
12051 Berlin-Neukölln
T 030 6289370
F 030 62893770
berlin.anfragen@wilo.de

G4 Südost

WILO AG
Vertriebsbüro München
Landshuter Straße 20
85716 Unterschleißheim
T 089 4200090
F 089 42000944
muenchen.anfragen@wilo.de

G6 Rhein-Main

WILO AG
Vertriebsbüro Frankfurt
An den drei Hasen 31
61440 Oberursel/Ts.
T 06171 70460
F 06171 704665
frankfurt.anfragen@wilo.de

Kompetenz-Team Gebäudetechnik

WILO AG
Nortkirchenstraße 100
44263 Dortmund
T 0231 4102-7516
T 01805 R•U•F•W•I•L•O*
7•8•3•9•4•5•6
F 0231 4102-7666

Kompetenz-Team Kommune Bau + Bergbau

WILO EMU GmbH
Heimgartenstraße 1
95030 Hof
T 09281 974-550
F 09281 974-551

Werkskundendienst Gebäudetechnik Kommune Bau + Bergbau Industrie

WILO AG
Nortkirchenstraße 100
44263 Dortmund
T 0231 4102-7900
T 01805 W•I•L•O•K•D*
9•4•5•6•5•3
F 0231 4102-7126

Wilo-International

Österreich

Zentrale Wien:
WILO Handelsgesellschaft
mbH
Eitnergasse 13
1230 Wien
T +43 5 07507-0
F +43 5 07507-15

Vertriebsbüro Salzburg:

Gnigler Straße 56
5020 Salzburg
T +43 5 07507-13
F +43 5 07507-15

Vertriebsbüro
Oberösterreich:
Trattnachtalstraße 7
4710 Grieskirchen
T +43 5 07507-26
F +43 5 07507-15

Schweiz

EMB Pumpen AG
Gerstenweg 7
4310 Rheinfelden
T +41 61 8368020
F +41 61 8368021

Standorte weiterer Tochtergesellschaften

Argentinien, Aserbaidschan,
Belarus, Belgien, Bulgarien,
China, Dänemark, Estland,
Finnland, Frankreich,
Griechenland, Groß-
britannien, Irland, Italien,
Kanada, Kasachstan, Korea,
Kroatien, Lettland, Libanon,
Litauen, Niederlande,
Norwegen, Polen, Portugal,
Rumänien, Russland, Saudi-
Arabien, Schweden, Serbien
und Montenegro, Slowakei,
Slowenien, Spanien, Süd-
afrika, Taiwan, Tschechien,
Türkei, Ukraine, Ungarn,
Vereinigte Arabische
Emirate, Vietnam, USA

Die Adressen finden Sie
unter **www.wilo.de** oder
www.wilo.com.

Stand Januar 2008

Erreichbar Mo-Fr von 7-18 Uhr.

- Antworten auf
 - Produkt- und Anwendungsfragen
 - Liefertermine und Lieferzeiten
- Informationen über Ansprechpartner vor Ort
- Versand von Informationsunterlagen

Erreichbar Mo-Fr von
7-17 Uhr.

Wochenende und feier-
tags 9-14 Uhr elektro-
nische Bereitschaft mit
Rückruf-Garantie!

- Kundendienst-
Anforderung
- Werksreparaturen
- Ersatzteilfragen
- Inbetriebnahme
- Inspektion
- Technische Service-
Beratung
- Qualitätsanalyse

* 14 Cent pro Minute aus dem deutschen
Festnetz der T-Com. Bei Anrufen aus
Mobilfunknetzen sind Preisabweichungen
möglich.