

BAXI

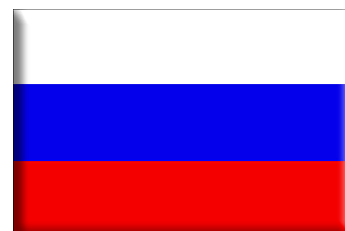


LUNA 3

SPARE PARTS CATALOGUE



- March 2010 -



КАК ЧИТАТЬ КАТАЛОГ ЗАПАСНЫХ ЧАСТЕЙ

В каталоге запасных частей, после рисунков, находятся списки деталей котлов. Вот, что означают различные колонки

Поз. (Позиция)	Идентификационный номер детали, который используется на рисунке котла
Наименование (Описание)	Краткое описание детали
Код	Код детали, применяемый на Vaxi SpA
LUNA 3 XX	XX является номером рисунка соответствующего котла
От серийного номера	Дата (год и неделя) идентифицирующая начало производства детали (взята из серийно например, В005: год 2000 (В определяет декаду 2000-2009; 0 определяет год) – 5-ая н если клеточка пустая, деталь находится в использовании с начала производства котла
До серийного номера	Дата (год и неделя) идентифицирующая конец производства детали (взята из серийно например, В012: год 2000 (В определяет декаду 2000-2009; 0 определяет год) – 12-ая если клеточка пустая, деталь все еще находится в использовании.
<i>Синим курсивом</i>	выделяется устаревшая деталь, которая уже не устанавливается (либо пока ещё уст заменена более новой. В скобках указан код новой детали. При заказе следует указыв
Взаимозаменяемость	Определяет взаимозаменяемость между новой деталью и старой. YES (ДА) – детали взаимозаменяемы NO (НЕТ) – детали НЕ взаимозаменяемы

Код котла	Модель	Название таблицы
CSE452243660	LUNA3 240i	Tab 413
CSE455313660	LUNA3 1.310 Fi	Tab 415
CSE456243660	LUNA3 240Fi	Tab 414
CSE456283660	LUNA3 280Fi	Tab 414
CSE456313660	LUNA3 310Fi	Tab 414

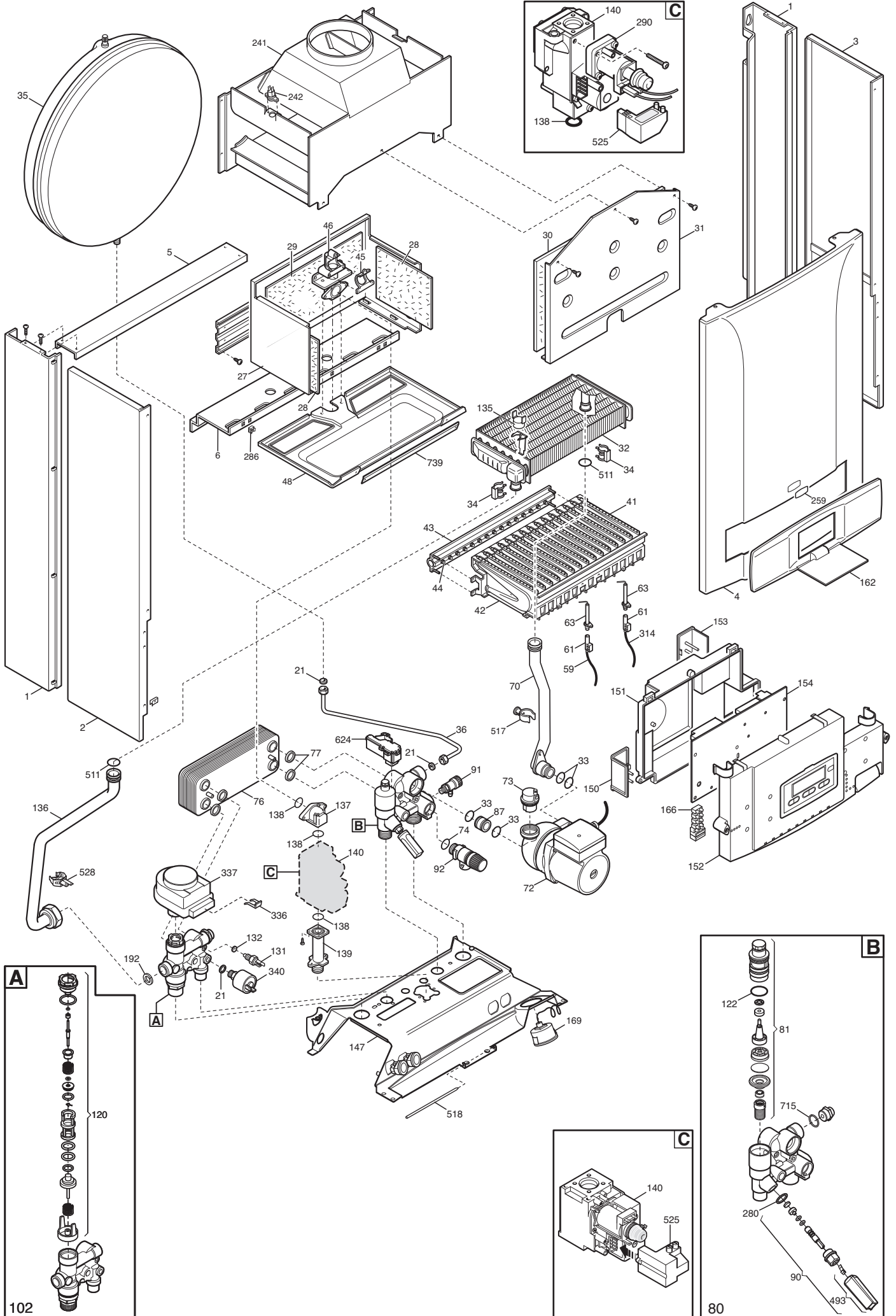
№ Pos.	Описание	Коды/ Code	LUNA3 240i коды: CSE 452243660	LUNA3 1.310 Fi коды: CSE 455313660	LUNA3 240Fi - коды: CSE 456243660	LUNA3 280Fi коды: CSE 456283660	LUNA3 310Fi коды: CSE 456313660	From serial number/ начиная с серийного номера	To serial number/ до серийного номера	Inter- changeable/ взаимоза- меняемость	Code of new compon- ent/ Код новой детали
1	задняя крепежная рейка	5683090	X	X	X	X	X				
2	левая панель в сборе	5116190	X								
2	левая панель в сборе	5681390		X	X	X	X				
3	правая панель в сборе	5116170	X								
3	правая панель в сборе	5681380		X	X	X	X				
4	передняя панель в сборе	5115970	X	X	X	X	X				
5	верхняя крепежная рейка	5110290	X	X	X	X	X				
6	нижняя крепежная скоба	5109640	X	X	X	X	X				
8	трубка пневмореле	5408080		X	X	X	X				
9	ограничитель забора воздуха	5108700		X	X	X	X				
10	фланец дымоотводного устройства	5207060		X	X	X	X				
11	прокладка фланца	5407890		X	X	X	X				
12	заглушка отверстия всасывания воздуха	5108690		X	X	X	X				
13	кольцевая прокладка	5407400		X	X	X	X				
15	зажимное кольцо	600530		X	X	X	X				
17	устройство вытяжки	5213750		X	X	X	X				
18	устройство Вентури	5407050			X						
18	устройство Вентури	5413850		X		X	X				
21	прокладка	5402050	X	X	X	X	X				
22	вентилятор	5653850			X						
22	вентилятор	5655730		X		X	X				
23	пневмореле	618470			X						
23	пневмореле	628150			X						
23	пневмореле	628770		X		X	X				
23	пневмореле	5663820		X		X	X				
24	трубка компенсации	5414320		X	X	X	X				
25	вытяжной колпак в сборе	5681090		X	X	X	X				
27	элемент камеры сгорания	5680950		X		X	X				
27	элемент камеры сгорания	5681180			X						
27	элемент камеры сгорания	5681700	X								
28	боковая термоизоляционная панель	5213190	X	X	X	X	X				
29	задняя термоизоляционная панель	5213290	X	X	X	X	X				
30	передняя термоизоляционная панель	5213310	X								
30	передняя термоизоляционная панель	5213340		X	X	X	X				
31	передняя крышка термоизоляционной панели	5108030	X								
31	передняя крышка термоизоляционной панели	5111840			X						
31	передняя крышка термоизоляционной панели	5111850		X		X	X				
32	основной теплообменник с клипсами LUNA-3 COMFORT AIR 250Fi	620860	X		X						
32	основной теплообменник с клипсами LUNA-3 COMFORT AIR 310Fi	620870		X		X	X				
33	тороидальная прокладка	5403130	X	X	X	X	X				
34	крепежные клипсы теплообменника	5113650	X	X	X	X	X				
35	расширительный бак	5608840		X		X	X				

35	расширительный бак	5625560	X		X							
36	трубка расширительного бака	5653290	X	X	X	X	X					
37	изоляционная панель	5655750		X		X	X					
37	передняя панель камеры сгорания в сборе	5653710			X							
38	прокладка глазка контроля пламени	5401610		X	X	X	X					
39	стекло глазка контроля пламени	5203930		X	X	X	X					
40	рама смотрового стекла изоляционной панели	5115590		X	X	X	X					
41	горелка в сборе	5653300	X	X	X	X	X					
42	элемент горелки	5604090	X	X	X	X	X					
43	рампа подачи газа с инжекторами	606140	X		X							
43	рампа подачи газа с инжекторами	5680970		X		X	X					
44	комплект инжекторов для природного газа	608430		X		X	X					
44	комплект инжекторов для природного газа	608440	X		X							
44	комплект инжекторов для сжиженного газа	601520	X		X							
44	комплект инжекторов для сжиженного газа	608450		X		X	X					
45	прокладка рампы подачи газа	5407940	X	X	X	X	X					
46	фланец с прокладкой рампы подачи газа в сборе	5657180	X	X	X	X	X					
47	прокладка рампы подачи газа	5407810		X	X	X	X					
48	основание горелки	5116650	X									
49	колпачок фланца дымохода	5207070		X	X	X	X					
59	кабель электрода зажигания	8419050	X	X	X	X	X					
61	изоляционный колпачок электрода	5404920	X									
61	изоляционный колпачок электрода	5407830		X	X	X	X					
62	штуцер компенсационной трубки	5409570		X	X	X	X					
63	электрод зажигания (или контроля пламени)	8422570	X	X	X	X	X					
70	Трубка насоса/теплообменника	5688900	X	X	X	X	X					
72	циркуляционный насос	5659550		X		X	X					
72	циркуляционный насос	5661200	X		X							
73	автоматический воздухоотводчик	607290	X	X	X	X	X					
74	тороидальная прокладка	5406360	X	X	X	X	X					
75	прокладка	5404670		X	X	X	X					
76	Теплообменник ГВС на 12 пластин	5686670	X		X							
76	Теплообменник ГВС на 14 пластин	5686680				X	X					
77	прокладка вторичного теплообменника	5404520	X		X	X	X					
80	гидравлический узел подачи	5655650		X								
80	гидравлический узел подачи	5693860	X		X	X	X					
81	датчик протока ГВС в сборе	620340	X		X	X	X					
87	трубка возврата из системы отопления	5210710	X		X	X	X					
90	кран наполнения системы в сборе	611930	X		X	X	X					
91	кран слива	5652030	X	X	X	X	X					
92	гидравлический предохранительный клапан 3 бар	9951170	X	X	X	X	X					
98	трубка бай-пасса в сборе	5672770		X								
99	крепежные клипсы трубки бай-пасса	8380850		X								
102	3-ходовой клапан в сборе без бапасного клапана	5696200	X		X	X	X					
102	3-ходовой клапан/группа подачи	5683540		X								
113	бай-пасс в сборе	617100		X								
119	тарелочка системы отопления в сборе	605760		X								
120	заглушка гидравлической системы	600750		X								
120	заглушка гидравлической системы	627880	X		X	X	X					

122	кольцевая прокладка 23,47x2,62	5405370	X		X	X	X				
131	датчик температуры (NTC) (погружной)	8434820	X		X	X	X				
132	прокладка датчика температуры (NTC)	5402830	X		X	X	X				
135	предельный термостат 105 C	9951610	X	X	X	X	X				
136	трубка теплообменник/трехходовой клапан	5681010	X	X	X	X	X				
137	соединительный элемент (газовый клапан/рампа)	5210700	X	X	X	X	X				
138	тороидальная прокладка 22,22x2,62	5402010	X	X	X	X	X				
139	патрубок на входе газового клапана	5210630	X	X	X	X	X				
140	газовый клапан (HONEYWELL VK4105M 5033)	5665220	X	X	X	X	X				
140	газовый клапан (SIT 845 SIGMA)	5653610	X	X	X	X	X				
147	соединительная панель	5680910	X		X	X	X				
147	соединяющая панель	5683010		X							
150	крышка терминала	5412180	X	X	X	X	X				
151	кожух электрической коробки	5412250	X	X	X	X	X				
152	панель управления	5681340	X	X	X	X	X				
153	кожух клеммной коробки	5407660	X	X	X	X	X				
154	электронная плата	5687010	X	X	X	X	X				
162	крышка панели управления	5681110	X	X	X	X	X				
166	блок клеммной коробки	5688430	X	X	X	X	X				
169	манометр	9951650	X	X	X	X	X				
191	прокладка G. 1/2 12x18x2	5408970		X							
192	прокладка G. 3/4 17x24x2	5404650	X	X	X	X	X				
241	вытяжной колпак в сборе	5669470	X								
242	предохр. термостат отходящих газов 60 C (датчик тяги)	606930	X								
259	марка BAXI	5681120	X	X	X	X	X				
280	прокладка 14,2x18x1,5 AL -18-	5207730	X		X	X	X				
286	гайка M5	8240530	X								
290	модулятор в сборе VK4105M	5665230	X		X	X	X				
290	модулятор в сборе VK4105M	5665600		X							
314	кабель датчика пламени	8418870	X	X	X	X	X				
336	фиксирующая пружина	8380680	X	X	X	X	X				
337	блокиратор штока трёхходового клапана	5213790		X							
337	мотор трёхходового клапана	7,1E+08	X		X	X	X				
340	предохранительный прессостат системы отопления	9951690	X	X	X	X	X				
421	кольцевая прокладка 11,91 X 2,62 NBR	5408270		X							
425	прокладка вентилятора	5412270		X	X	X	X				
493	ручка наполнения системы в сборе	605660	X		X	X	X				
507	заглушка бай-пасса в сборе	605770		X							
510	затвор ГВС	600760		X							
511	кольцевая прокладка 17,86x2,62	5404600	X	X	X	X	X				
516	стержень	5210670		X	X	X	X				
517	крепежный элемент трубы	5407840	X	X	X	X	X				
518	стержень панели управления	5112040	X	X	X	X	X				
520	регулятор подачи воздуха	5112050		X	X	X	X				
525	устройство зажигания (HONEYWELL)	8510910	X	X	X	X	X				
525	устройство зажигания NAC-SIT 0504014	8419060	X	X	X	X	X				
528	датчик температуры (NTC) (накладной)	8435360	X	X	X	X	X				
624	датчик холла	8435380	X		X	X	X				
634	левая боковая крышка камеры сгорания	5115960		X	X	X	X				

715	прокладка 15,60X1,78	5402700	X		X	X	X				
732	коническая пружина	620210		X							
739	поддон камеры сгорания	5116660	X								
999	перемычка комнатного термостата	8414540	X	X	X	X	X				
999	проводка электропитания	8512270			X	X	X				
999	проводка	8512300	X		X	X	X				
999	проводка	8512310	X	X	X	X	X				
999	проводка	8512330	X								
999	проводка	8512350	X								
999	проводка низковольтная	8512290		X	X	X	X				
999	проводка: кабель питания	8414620	X	X	X	X	X				
999	проводка: провода датчиков	8512600		X							
999	проводка: системные провода	8512580		X							
9999	проводка заземления	8419080	X	X	X	X	X				

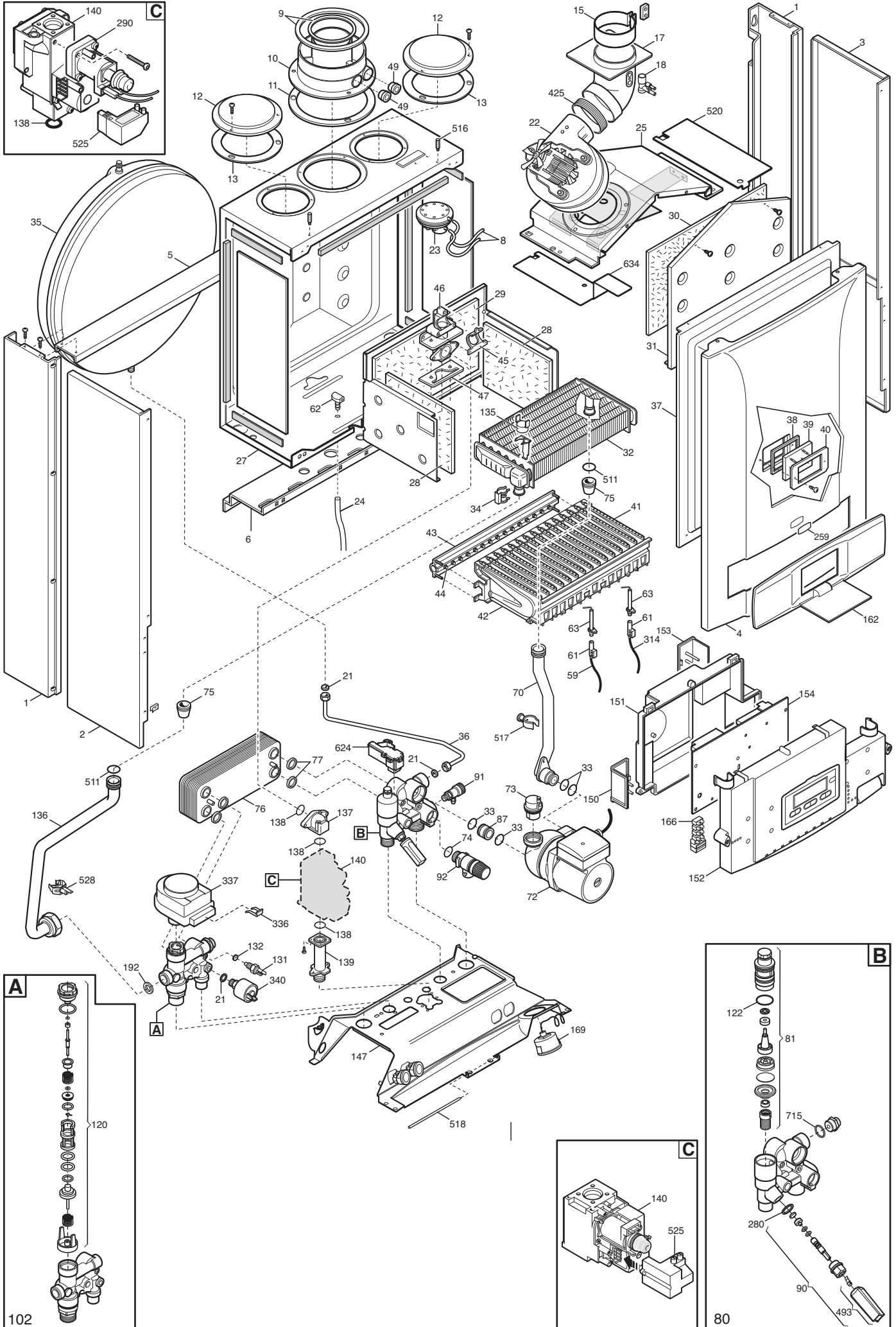
Tab 413



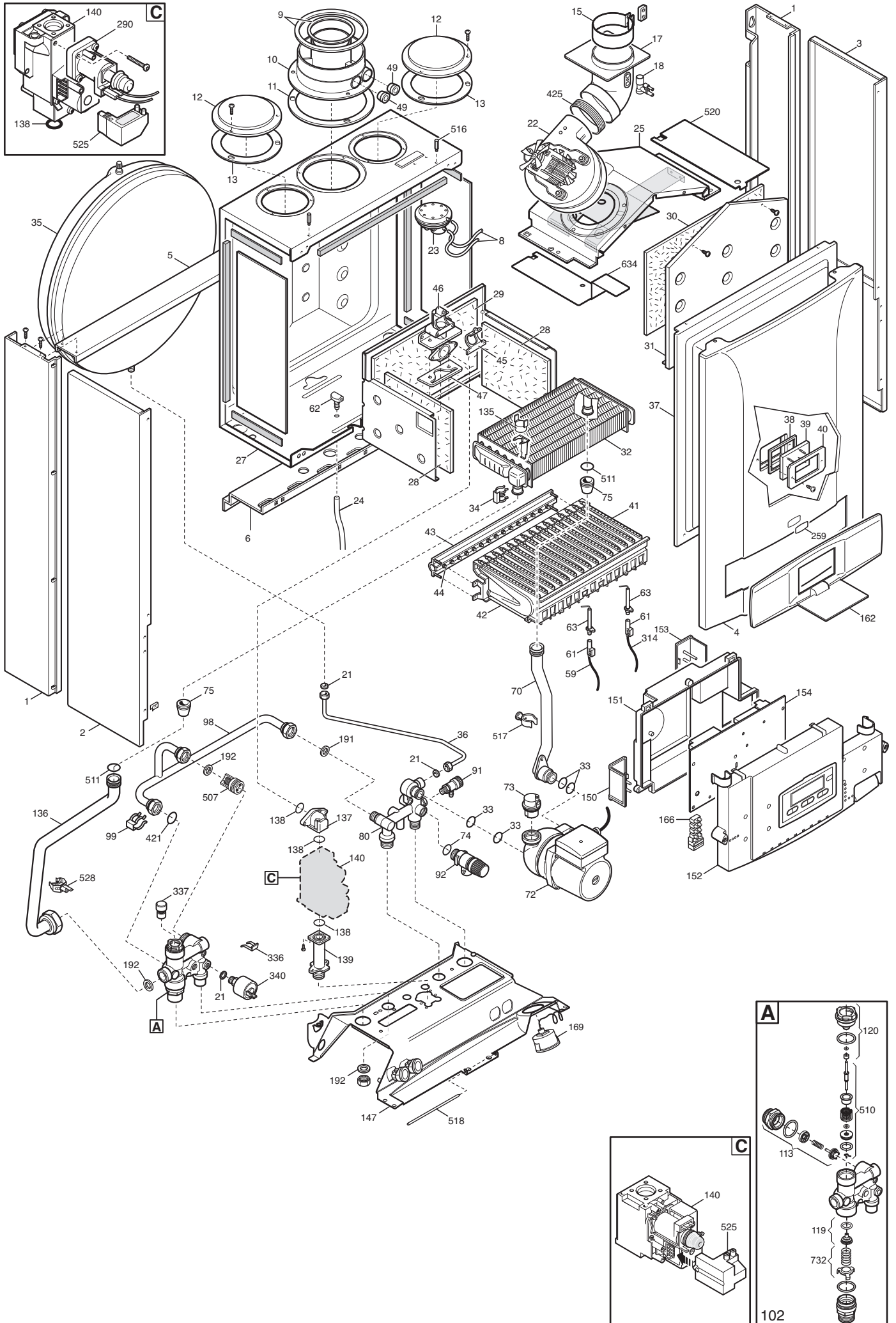
102

80

Tab 414



Tab 415



HOW TO READ THE SPARE PARTS CATALOGUE

In the spare part catalogue, after the exploded diagrams, there are the components lists of the boilers; this is the meaning of the different columns:

Pos.	Identification number of the component in the exploded diagram of the boiler.
Description	Short description of the component.
Code	BAXI S.p.A. code of the component.
Tab. XX	XX is the exploded diagram number of the boiler taken into consideration.
From serial number	Date (year and week) identifying the beginning of production of a component (taken from the serial number of the boiler). e.g. B005: year 2000 (B identifies the decade 2000-2009; 0 identifies the year) – 5th week. If the box is empty, the component is in use from the beginning of production of the boiler.
To serial number	Date (year and week) identifying the end of production of a component (taken from the serial number of the boiler). e.g. B012: year 2000 (B identifies the decade 2000-2009; 0 identifies the year) – 12th week. If the box is empty, the component is still in use.
Interchangeable	It identifies the interchangeability between the new component and the old one. YES: components are interchangeable. NO: components are not interchangeable.

BOILERS CONNECTION BOARD - EXPLODED VIEW

TABELLA COLLEGAMENTO CODICE CALDAIA - ESPLOSO

TABLERO UNIÓN CALDERA - EXPLOSIONADO

TABLEAU CONNECTION CODEX CHAUDIERE - VUE ECLATEE

BOILER CODE	BOILER DESCRIPTION	EXPLODED REF.
CODICE CALDAIA	DESCRIZIONE CALDAIA	RIF. ESPLOSO
CODIGO CALDERA	DESCRIPCION CALDERA	REF. EXPLOSIONADO
CODE CHAUDIERE	DESCRIPTION CHAUDIERE	RÉF. EXPLOSÉE
CSE452243660	LUNA3 240i -RO-RUS-	Tab 413
CSE455313660	LUNA3 1.310 Fi -RO/RUS-	Tab 415
CSE456243660	LUNA3 240Fi -RO/RUS-	Tab 414
CSE456283660	LUNA3 280Fi -RO/RUS-	Tab 414
CSE456313660	LUNA3 310Fi -RO/RUS-	Tab 414

Pos	Code	Description code						To serial number	From serial number	Interchan geable:
			CSF452243660 240l	CSF455113660 1.310 Ft	CSF456243660 240 Ft	CSF456283660 280 Ft	CSF456313660 310 Ft			
1	5683090	SUPPORT FRAME ECO3	•	•	•	•	•			
2	5116190	LEFT PANEL LUNA3	•							
2	5681390	LEFT PANEL LUNA 3		•	•	•	•			
3	5116170	RIGHT PANEL LUNA3	•							
3	5681380	RIGHT PANEL LUNA 3		•	•	•	•			
4	5115970	FRONTAL PANEL LUNA3	•	•	•	•	•			
5	5110290	BRACKET-UPPER SUPPORT	•	•	•	•	•			
6	5109640	BRACKET-LOWER SUPPORT	•	•	•	•	•			
8	5408080	PRESSURE SWITCH PIPE L=270		•	•	•	•			
9	5108700	RESTRICTOR-AIR INTAKE		•	•	•	•			
10	5207060	FLUE ADAPTOR		•	•	•	•			
11	5407890	GASKET ADAPTOR		•	•	•	•			
12	5108690	PLATE BLANKING		•	•	•	•			
13	5407400	SUCTION CAP GASKET		•	•	•	•			
15	600530	JOINT ASSEMBLY		•	•	•	•			
17	5213750	CONVEYOR BEND LUNA3		•	•	•	•			
18	5407050	PRESSURE SENSING VENTURI			•					
18	5413850	PRESS.SENS.VENTURI SINGLE TAP		•		•	•			
21	5402050	WASHER-SEALING	•	•	•	•	•			
22	5653850	FAN - 80			•					
22	5655730	FAN - 105		•		•	•			
23	618470	FAN PRESS.SWITCH 1,2mBAR HONEY			•					
23	628150	FLUE PRESS.SWITCH 1,2mBAR HUBA			•					
23	628770	FLUE PRESS.SWITCH 70-60Pa HUBA		•		•	•			
23	5663820	PRESSURE SWITCH 80		•		•	•			
24	5414320	PIPE-VALVE COMPENS.4,5x8 L=170		•	•	•	•			
25	5681090	CONVEYOR ASSEMBLY LUNA3		•	•	•	•			
27	5680950	COMBUSTION CHAMBER ASS. 31KW		•		•	•			
27	5681180	COMBUSTION CHAMBER ASS. 24Kw			•					
27	5681700	COMBUST.CHAMBER ASSEMBLY ATM	•							
28	5213190	INSULATING PANEL	•	•	•	•	•			
29	5213290	INSULATION - REAR PANEL	•	•	•	•	•			
30	5213310	INSULATING PANEL	•							
30	5213340	INSULATING PANEL		•	•	•	•			
31	5108030	CONBUSTION CHAMBER FRONT PLATE	•							
31	5111840	PANEL-COMBUSTION CHAMBER 80			•					
31	5111850	PANEL-COMB CHAMBER-105		•		•	•			
32	620860	H2O/GAS EXCHANGER 31KW+CLIP	•		•					
32	620870	H2O/GAS EXCHANGER 31KW+CLIP		•		•	•			
33	5403130	O-RING 22 x 3	•	•	•	•	•			
34	5113650	PRIMARY EXCHANGER FIXING CLIP	•	•	•	•	•			
35	5608840	EXPANSION VESSEL		•		•	•			

BAXI

BAXI S.p.A.
Via Trozzetti, 20
36061 BASSANO DEL GRAPPA (VI)
ITALY
Tel. +390424517111
Telefax +390424517379
E-mail. service@baxi.it