

Дифманометр - Напоромер ДНМ-80



Применение

- Прочная конструкция с вентильным блоком из нержавеющей стали и пылезащита до IP65
- Для газообразных, неагрессивных не кристаллизующихся сред
- Измерение перепада на ротационном счетчике газа
- Медицинское, криогенное, вакуумное, газовое, лабораторное оборудование и т.д.

Особенности конструкции

- Корпус и вентильный блок из нержавеющей стали 08Х18Н10Т для избыточного давления до 3,2МПа
- Трех-вентильный блок для плавного и безопасного пуска прибора
- Присоединение к процессу М12х1,5; и. т.д.
- Низкие диапазоны от 0,4 кПа

Описание

Пределы измерений и классы точности

Наименование			Класс точности в соответствии с ГОСТ 2405 ⁽¹⁾
ДНМ-80	ДТМ-80	ДТНМ-80	
кПа ⁽¹⁾⁽³⁾	кПа ⁽¹⁾⁽³⁾	кПа ⁽¹⁾⁽³⁾	%
+0,4	-0,4	-0,2 .. 0 .. +0,2	0,6; 1,0; 1,5; 2,5(3); 4,0; 2,5-1,5-2,5 ⁽²⁾ ;
+0,6	-0,6	-0,3 .. 0 .. +0,3	
+1,0	-1,0	-0,5 .. 0 .. +0,5	
+1,6	-1,6	-0,8 .. 0 .. +0,8	
+2,5	-2,5	-1,25 .. 0 .. +1,25	
+4	-4	-2 .. 0 .. +2	
+6	-6	-3 .. 0 .. +3	
+10	-10	-5 .. 0 .. +5	
+16	-16	-8 .. 0 .. +8	
+25	-25	-12,5 .. 0 .. +12,5	
+40	-40	-20 .. 0 .. +20	
+60	-60	-30 .. 0 .. +30	
+100	-100	-50 .. 0 .. +50	
+160		-80 .. 0 .. +80	
+200		-100 .. 0 .. +100	
+250			

(1) – Конкретное значение указано в паспорте средства измерений.
 (2) - ±2,5 (от 0 до 25 % вкл. показаний шкалы); ±1,5 (свыше 25 до 75 % вкл. показаний шкалы); ±2,5 (свыше 75 до 100 % вкл. показаний шкалы)
 (3) - В соответствии с заказом допускается изготовление средств измерений с другими единицами измерений давления, допущенными к применению в РФ.

Допустимая температура

- Измеряемая
+120 °С максимум
- Климатическое исполнение
УЗ(-50 °С до +45 °С); УХПЗ.1
У2(-50 °С до +45 °С); УХП1
ТЗ(-10 °С до +60 °С); ОМ

Степень защиты

- IP65

Масса прибора

- 2,6 кг.

Межповерочный интервал составляет 2 года

Сертификаты

- Свидетельство об утверждении типа средства измерения RU.C.30.004.A №31536 Россия.

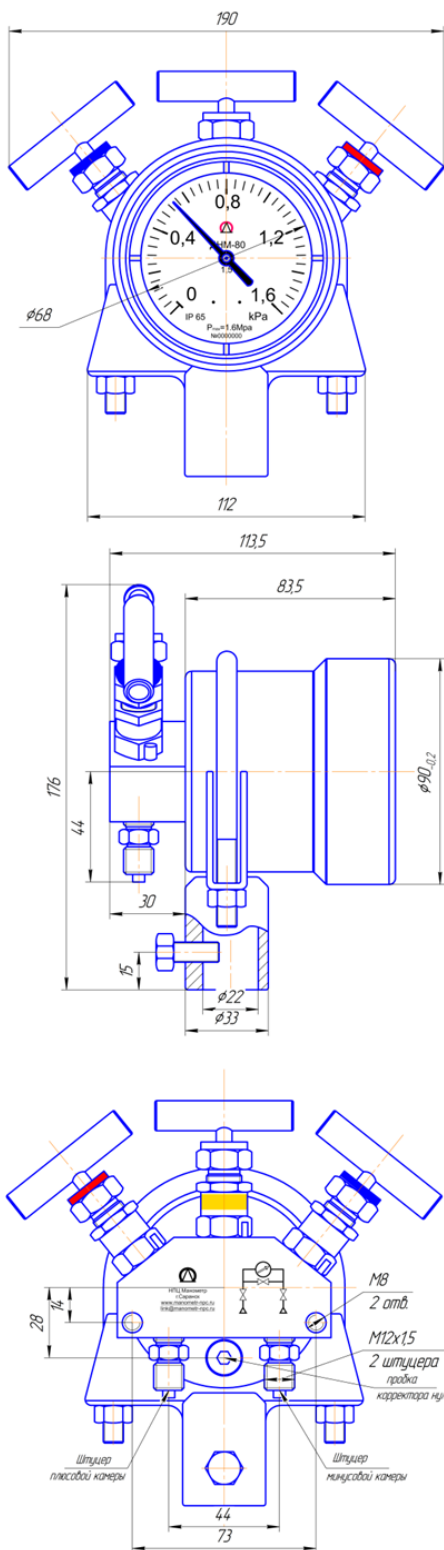
Предельно допустимое избыточное давление:

- 0,6МПа; 1,6МПа; 2,5МПа; 3,2МПа

Предельно допустимый перепад давления:

- Постоянное ВПИ
- Переменное 0,9 х ВПИ
- Перегрузка 130% ВПИ

Эскизы и размеры



Стандартное исполнение

Присоединение к процессу

- штуцера Сталь 08Х18Н10Т М12х1,5

Чувствительный элемент

- Бериллиевая бронза CuBe2 или БрБ2

Механизм

- Медный сплав

Циферблат

- Алюминий, белый фон, черные надписи.

Стрелка

- Алюминий, черная

Корпус

- Нержавеющая сталь – 08Х18Н10Т

Трех вентильный блок

- Нержавеющая сталь – 08Х18Н10Т

Стекло

- Поликарбонат; Кварцевое – безопасное стекло

Варианты изготовления

Различные единицы измерения:

- кПа; кгс/м. кв.; мБар; мм. водного столба; мм. ртутного столба; PSI(фунт/дюйм кв.); и т.д
- Другие присоединения к процессу
- Пользовательские шкалы (цветовое зонирование шкал)

Информация для Заказа

- | | |
|-----------------------------------|-----------------------|
| • Модель | Дифманометр ДНМ-80 |
| • Диапазон измерения | 6 кПа |
| • Рабочее давление | 2,5МПа |
| • Класс точности | 1,5 |
| • Присоединение к процессу | М12х1,5 |
| • Варианты | Описание шкалы и т.д. |