

**ПРИМЕНЕНИЕ**

- системы автоматического контроля
- системы регулирования и управления технологическими процессами
- системы учета ресурсов

**ОТРАСЛИ**

- нефтяная промышленность
- химическая промышленность
- энергетика
- жилищно-коммунальное хозяйство
- пищевая промышленность
- фармацевтическая промышленность
- другие отрасли

Интервал между поверками:

- датчики с допускаемой основной погрешностью  $\pm 0,5\%$  и  $\pm 1,0\%$  - 5 лет;
- датчики с допускаемой основной погрешностью  $\pm 0,25\%$  и  $\pm 0,1\%$  - 2 года;

Общепромышленные датчики КОРУНД-ДИ-001М могут поставляться в специальных исполнениях:

- Для работы во взрывоопасных средах (уровень взрывобезопасности - Exia - "особо взрывобезопасный").
- Для работы в кислородной среде.
- Гигиеническое исполнение (для пищевой и фармацевтической промышленности)



Диапазоны измерения:

**от 0...6,0 кПа до 0...240 МПа**

Основная погрешность

**$\leq \pm 0,1\%$ ;  $\pm 0,25\%$ ;  $\pm 0,5\%$ ;  $\pm 1,0\%$**

Выходные сигналы

**4...20 мА; 0...5 мА; 0...20 мА; 0...5 В; 0...10 В и др.**

Материал мембраны

**AISI 316L**

Материал штуцера

**AISI 316L**

Материал уплотнения

**NBR; FKM**

Электрическое подключение

**угловой разъем DIN43650 C; DIN43650A; PC4-TB; кабельный вывод IP65 (IP68)**

Механическое подсоединение к процессу

**M20x1,5; G1/2" и др.**

**СЕРТИФИКАТЫ**

Свидетельство об утверждении типа средств измерений	Регистрационный номер в Государственном реестре средств измерений 47336-16. Срок действия с 26.08.2016 по 26.08.2021
Сертификат соответствия требованиям Технического регламента Таможенного союза ТР ТС 012/2011 "О безопасности оборудования для работы во взрывоопасных средах" ТР ТС	№ ТС RU C-RU.ГБ08.В.02316 Срок действия с 22.06.2018 по 21.06.2023
Декларация о соответствии требованиям Технического регламента Таможенного союза ТР ТС 02/2011 "Электромагнитная совместимость технических средств"	ЕАЭС N RU-Д-RU.АБ.В.01341 Срок действия с 01.02. 2017 по 31.01.2022
Экспертное заключение о соответствии "Единым санитарно-эпидемиологическим и гигиеническим требованиям" Комиссии Таможенного союза №299 от 28.05.2010	Регистрационный номер в Федеральной службе по надзору в сфере защиты прав потребителей и благополучия человека №1261 от 31.03.2017

## ТЕХНИЧЕСКИЕ ДАННЫЕ

## МЕТРОЛОГИЧЕСКИЕ ХАРАКТЕРИСТИКИ

Диапазон давления, кПа **	Предельно допустимое давление, кПа	Основная погрешность, % ДИ, $\leq \pm^*$	Диапазон давления, МПа **	Предельно допустимое давление, МПа	Основная погрешность, % ДИ, $\leq \pm^*$	Диапазон давления, МПа **	Предельно допустимое давление, МПа	Основная погрешность, % ДИ, $\leq \pm^*$
0...6,0	30	0,25; 0,5; 1,0	0...0,4	0,8	0,1; 0,25; 0,5; 1,0	0...25	37,5	0,1; 0,25; 0,5; 1,0
0...10	30	0,1; 0,25; 0,5; 1,0	0...0,6	1,2	0,1; 0,25; 0,5; 1,0	0...40	60	0,1; 0,25; 0,5; 1,0
0...16	105	0,1; 0,25; 0,5; 1,0	0...1,0	2,0	0,1; 0,25; 0,5; 1,0	0...60	90	0,1; 0,25; 0,5; 1,0
0...25	105	0,1; 0,25; 0,5; 1,0	0...1,6	3,2	0,1; 0,25; 0,5; 1,0	0...100	150	0,25; 0,5; 1,0
0...40	210	0,1; 0,25; 0,5; 1,0	0...2,5	5,0	0,1; 0,25; 0,5; 1,0	0...160	240	0,25; 0,5; 1,0
0...60	210	0,1; 0,25; 0,5; 1,0	0...4,0	8,0	0,1; 0,25; 0,5; 1,0	0...240	360	0,25; 0,5; 1,0
0...100	200	0,1; 0,25; 0,5; 1,0	0...6,0	12	0,1; 0,25; 0,5; 1,0			
0...160	320	0,1; 0,25; 0,5; 1,0	0...10	20	0,1; 0,25; 0,5; 1,0			
0...250	500	0,1; 0,25; 0,5; 1,0	0...16	32	0,1; 0,25; 0,5; 1,0			

\* Основная погрешность включает нелинейность, гистерезис и воспроизводимость.

\*\* По запросу доступна калибровка диапазонов измерений в других единицах

Пределы допускаемой дополнительной температурной погрешности, (% ДИ/10°C)	Диапазон термомокомпенсации	Основная погрешность, % ДИ*			
		0,1	0,25	0,5	1,0
	0...+50°C	$\pm 0,06$	$\pm 0,08$	$\pm 0,12$	$\pm 0,2$
	-10...+70°C	$\pm 0,08$	$\pm 0,12$	$\pm 0,15$	$\pm 0,2$
	-40...+80°C	$\pm 0,1$	$\pm 0,17$	$\pm 0,21$	$\pm 0,25$
Влияние отклонения напряжения питания	$\leq \pm 0,1\%$ ДИ				
Влияние отклонения сопротивления нагрузки	$\leq \pm 0,1\%$ ДИ				
Долговременная стабильность	$\leq \pm 0,2\%$ ДИ / год				

## ЭКСПЛУАТАЦИОННЫЕ ХАРАКТЕРИСТИКИ

Устойчивость к механическим воздействиям	V2 по ГОСТ Р 52931-2008
Дополнительная погрешность от вибрации	$\leq \pm 0,2\%$ ДИ
Время отклика, сек, не более	$8,1 \cdot 10^{-2}$
Защита от пыли и воды по ГОСТ 14254-96	IP65; IP68 (с кабельным выводом)
Средний срок службы	$\geq 15$ лет
Температура измеряемой среды, °C	-40...+125
Температура окружающей среды, °C	-40...+80
Измеряемые среды	жидкости и газы, неагрессивные к материалам контактирующих частей (вода, воздух, бензин, масла и т.д.)
Уровень взрывозащиты (по запросу)	"Искробезопасная электрическая цепь" с уровнем взрывозащиты "особо взрывобезопасный" по ГОСТ Р 51330.0-99, ГОСТ Р 51330.10-99 для датчиков с выходным сигналом 4...20 мА
Климатическое исполнение по ГОСТ 15150-69	УХЛ3.1; УХЛ4; У2

## ЭЛЕКТРИЧЕСКИЕ ХАРАКТЕРИСТИКИ

	Выходной сигнал	Напряжение питания	Сопротивление нагрузки	Потребляемая мощность
Двухпроводная линия связи	4...20 мА	9...36 В	0...1000 Ом	$\leq 1$ ВА
Трехпроводная линия связи	0...5 В	12...36 В	$\geq 2$ кОм	$\leq 0,54$ ВА
	0,5...4,5 В	12...36 В	$\geq 2$ кОм	$\leq 0,54$ ВА
	0...10 В	15...36 В	$\geq 2$ кОм	$\leq 0,54$ ВА
	0,4...2 В	4,5...15 В	$\geq 10$ кОм	$\leq 0,1$ ВА
	0...5 мА	9...36 В	0...2000 Ом	$\leq 0,54$ ВА
	0...20 мА	9...36 В	0...1000 Ом	$\leq 1$ ВА
Четырехпроводная линия связи	0...5 мА	12...36 В	0...2000 Ом	$\leq 0,54$ ВА
	0...20 мА	12...36 В	0...1000 Ом	$\leq 1$ ВА

## КОНСТРУКЦИЯ

Корпус, штуцер	AISI 316L;	
Уплотнение	NBR; FKM	
Мембрана	AISI 316L;	
Контактирующие со средой части	Мембрана, штуцер, уплотнение	
Механическое присоединение	Метрическая резьба	M10x1; M12x1; M12x1,5; M20x1,5; M24x1,5 и другие
	Трубная резьба	G1/2"; G1/4"
	Коническая резьба	K1/2"; K1/4"
Электрическое присоединение	DIN43650A (4-конт.); DIN43650C (4-конт.); PC4-TB; кабельные выводы IP65 или IP68	

## ЭЛЕКТРИЧЕСКОЕ ПОДКЛЮЧЕНИЕ

Выходной сигнал / Схема подключения			Коннекторы DIN43650, разъём PC4-TB	Кабельные выводы
4-20 мА / двухпроводная	0-5 В; 0,5-4,5 В; 0-10 В; 0,4-2 В; 0-5 мА; 0-20 мА / трёхпроводная	0-5 мА; 0-20 мА / четырёхпроводная	Номер контакта	Цвет провода
+Упит	+Упит	+Упит	1	Красный
-Упит	-Упит	-Упит	2	Синий
	Увых	+Вых	3	Зелёный
		-Вых	4	Жёлтый

# КОРУНД-ДИ-001М

# ДАТЧИК ИЗБЫТОЧНОГО ДАВЛЕНИЯ (ОБЩЕПРОМЫШЛЕННОЕ ИСПОЛНЕНИЕ)

## КОД ЗАКАЗА

КОРУНД-ДИ-001М	-XXX	-XXX	-XXX	-XXX	-XXX	-XXX	-XXX	-XXX	-XXX	-XXX	-XXX	-XX
Номер модели по ДИ*												
6 кПа	117											
10; 16 кПа	118											
25; 40; 60; 100; 160; 250 кПа	119											
0,4; 0,6; 1,0; 1,6 МПа	120											
2,5; 4,0; 6,0 МПа	121											
10; 16 МПа	122											
25; 40; 60 МПа	123											
100; 160; 240 МПа	124											
*ДИ-верхний предел диапазона измерений												
Климатическое исполнение												
УХЛ3.1 (группа исполнения С4)	УХЛ3.1											
У2 (группа исполнения С2)	У2											
Уровень защиты от пыли и воды												
IP65 по ГОСТ 14254-96	IP65											
IP68 по ГОСТ 14254-96	IP68											
Основная приведенная погрешность												
≤ ± 0,1% диапазона измерений (кроме моделей 117, 124)				0,1								
≤ ± 0,25% диапазона измерений				0,25								
≤ ± 0,50% диапазона измерений				0,5								
≤ ± 1,0% диапазона измерений				1,0								
Верхний предел измерения и единицы измерения (другое указать)												
6 кПа				6кПа								
10 кПа				10кПа								
16 кПа				16кПа								
25 кПа				25кПа								
40 кПа				40кПа								
60 кПа				60кПа								
100 кПа				100кПа								
160 кПа				160кПа								
250 кПа				250кПа								
0,4 МПа				0,4МПа								
0,6 МПа				0,6МПа								
1,0 МПа				1,0МПа								
1,6 МПа				1,6МПа								
2,5 МПа				2,5МПа								
4,0 МПа				4МПа								
6,0 МПа				6МПа								
10 МПа				10МПа								
16 МПа				16МПа								
25 МПа				25МПа								
40 МПа				40МПа								
60 МПа				60МПа								
100 МПа				100МПа								
160 МПа				160МПа								
240 МПа				240МПа								
Код выходного сигнала												
4 - 20 мА				42								
20 - 4 мА				24								
0 - 5 мА				05								
5 - 0 мА				50								
0 - 20 мА				02								
20 - 0 мА				20								
0 - 10 В				01								
0 - 5 В				05В								
0,5 - 4,5 В				0545								
0,4 - 2 В				42В								
Диапазон компенсации температурной погрешности												
0...+50°C				0050								
-10...+70°C				1070								
-40...+80°C				4080								
Возможен выбор другого диапазона   указать												
Специальное исполнение												
Нет (базовое)										пропуск		
Exia по ГОСТ Р 51330.0-99, ГОСТ Р 51330.10-99										Ex		
Кислородная среда										O2		
Гигиеническое										Г		
Механическое присоединение к источнику давления												
См. таблицу МП ниже кода заказа (Пример: базовое исполнение - М20х1,5)										М1		
Для датчиков с кодом мех. присоединения О1 верхний предел ДИ не более 10 МПа												
Материал уплотнения												
NBR (базовый вариант)										NBR		
FKM										FKM		
Электрическое присоединение (см. таблицу ЭП ниже кода заказа)												
DIN43650C (4-конт.)										КС		
DIN43650A (4-конт.)										КА		
PC4-TB										РС		
кабельный вывод IP65 с указанием длины в метрах (опция)										П65		
кабельный вывод IP68 с указанием длины в метрах (опция)										П68		
сальниковый вывод (опция)										СВ		
											Гос. поверка	
											ГП	

Пример кода заказа: КОРУНД-ДИ-001М-120-УХЛ3.1-IP65-0,5-1,6МПа-42-1070-М1-КС-NBR-ГП

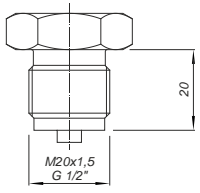
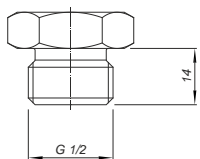
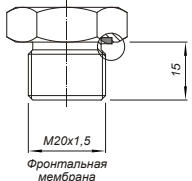
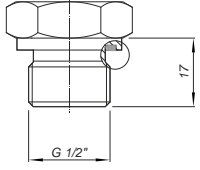
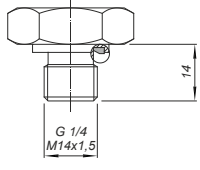
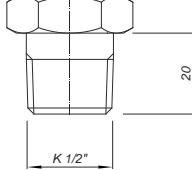
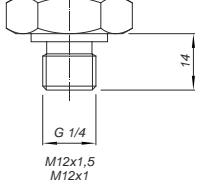
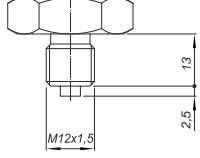
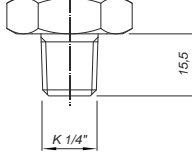
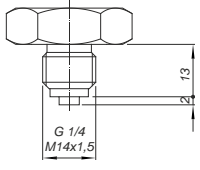
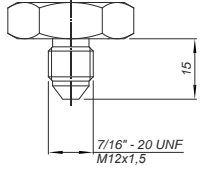


КОРУНД-ДИ-001М

СТЭНЛИ

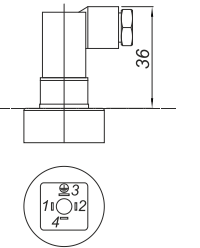
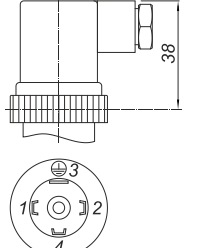
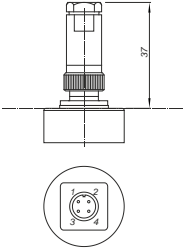
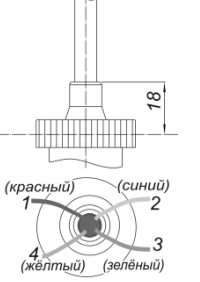
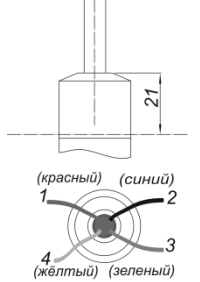
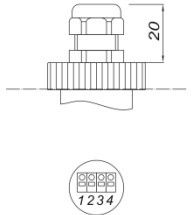
**МЕХАНИЧЕСКИЕ ПРИСОЕДИНЕНИЯ**

Таблица МП

Вид резьбового соединения	Код	Чертеж	Вид резьбового соединения	Код	Чертеж	Вид резьбового соединения	Код	Чертеж
M20x1,5 G1/2"	M1 G2		M20x1,5 G1/2"	M2 G5		M20x1,5 DIN 3852	O1	 <i>Фронтальная мембрана</i> <b>Внимание! Для датчиков исполнения O1 верхний предел ДИ 10 МПа</b>
G1/2" DIN 3852	G1		M14x1,5 DIN 3852 G1/4" DIN 3852	M7 G6		K1/2"	K1	
M10x1 M12x1 M12x1,5 G1/4"	M3 M4 M5 G3		M12x1,5	M8		K1/4"	K2	
M14x1,5 G1/4"	M6 G4		M12x1,5 7/16"-20 UNF	M9 UNF1				

**ЭЛЕКТРИЧЕСКИЕ ПРИСОЕДИНЕНИЯ**

Таблица ЭП

Вид разъёма / коннектора	Код	Чертеж	Вид разъёма / коннектора	Код	Чертеж	Вид резьбового соединения	Код	Чертеж
DIN43650C	КС		DIN43650A	КА		PC4-TB	РС	
Кабельный вывод IP65	П65		Кабельный вывод IP68	П68		Сальниковый вывод	СВ	

**ГАБАРИТЫ**

