

САФИР-22МП-ДУ

ПРЕОБРАЗОВАТЕЛИ УРОВНЯ БУЙКОВЫЕ ЭЛЕКТРИЧЕСКИЕ



ОБЩИЕ СВЕДЕНИЯ

Преобразователи Сафир-22МП-ДУ предназначены для работы в системах автоматического контроля, регулирования и управления технологическими процессами, в том числе со взрывоопасными условиями производства и обеспечивают непрерывное преобразование значения измеряемого уровня жидкости (модели 2620, 2622, 2630, 2640, 2650) или уровня границы раздела двух жидких фаз (модели 2615), как нейтральных, так и агрессивных сред в стандартный токовый и (или) цифровой на базе HART-протокола выходной сигнал дистанционной передачи.

Буйковый уровнемер Сафир-22МП-ДУ-Ex имеет взрывозащищенное исполнение с видом взрывозащиты «искробезопасная электрическая цепь» с уровнем «Особовзрывобезопасный», соответствуют требованиям ГОСТ Р 51330.0-99, ГОСТ Р 51330.10-99. Маркировка взрывозащиты «0ExiaIICT5 X» по ГОСТ Р51330.0 и ГОСТ 51330.10 (знак «X» - указывает на особые условия их применения, которые заключаются в том, что они могут включаться только в искробезопасные цепи устройств (блоков питания), имеющих маркировку взрывозащиты не ниже «ExiaIICT5 X» и свидетельство о взрывозащищенности, и допускаемые параметры которых (индуктивность и емкость) не менее суммарной индуктивности и емкости соединительной линии и преобразователя.

Преобразователи Сафир-22МП-ДУ-Вн выполнены с видами взрывозащиты «взрывонепроницаемая оболочка» (d), «специальный» (s), с уровнем взрывозащиты «взрывобезопасный» (1), соответствуют ГОСТ Р51330.0, ГОСТ Р51330.1, имеют маркировку по взрывозащите «1ExsdIIIBT5 X» или «1ExsdIIIBT4/H2 X», или «1ExsdIICT5 X» (знак «X» указывает на возможность применения преобразователя при температурах окружающего воздуха, указанных ниже).

Применение микропроцессорной электроники в преобразователях позволило:

- увеличить точность измерений в реальных условиях эксплуатации, в том числе значительно уменьшить температурную погрешность введением динамической температурной компенсации;
- производить настройку «нуля» и «диапазона измерения» независимо друг от друга, а также перенастройку на другой диапазон измерения;
- производить установку «нуля» непосредственно на объекте, без вскрытия и разгерметизации электронного блока, что важно при использовании преобразователя во взрывоопасной или агрессивной среде (при использовании HART-протокола калибровка производится дистанционно);
- производить без демонтажа преобразователя настройку на новые характеристики буйков (сухой вес и выталкивающая сила) и новые значения плотности контролируемой жидкости;
- выбирать отображение измеряемого уровня на ЖКИ в % (0-100) или в мм (0-9999);
- выбирать вид выходного сигнала (0-5; 4-20 мА);

- выбирать время усреднения выходного сигнала от 0,25 до 6 с;
- выводить на ЖКИ ненормированное значение температуры внутри электрического блока буйкового уровнемера;

Буйковый уровнемер имеет повышенную электромагнитную совместимость, что обеспечивает их стабильную работу вблизи мощных источников электромагнитных излучений.

Сапфир-22МП-ДУ легко интегрируются в цифровые АСУ ТП используя HART-протокол, а также могут применяться вместо уровнемеров со стандартными токовыми выходными сигналами в существующей аналоговой АСУ предприятия. В буйковых уровнемерах Сапфир-22МП-Ду (HART) обеспечена возможность дистанционного снятия информации (значения измеряемого параметра, единицы и диапазона измерения, индивидуальных параметров прибора и др.), перенастройки и тестирования. Предусмотрена опция защиты настроек от несанкционированного доступа. По устойчивости к климатическим воздействиям преобразователи в зависимости от исполнения соответствуют:

- климатическому исполнению УХЛ* категории размещения 3.1, но для работы при температуре от +1 до +50 0С (основной вариант исполнения) или, по обоснованному требованию потребителя, от +1 до +80 0С;
- климатическому исполнению У* категории размещения 2, но для работы при температуре от -30 до +50 0С (основной вариант исполнения).

Преобразователи предназначены для контроля уровня сред не содержащих компонентов, конденсат паров которых замерзает при отрицательных температурах окружающего воздуха, возможных в процессе эксплуатации. При наличии таких компонентов и температуре окружающего воздуха до минус 600 С надежная работа преобразователей гарантируется с применением обогревателей ОУр-1М ТУ 4214-047-42334258-2008.

Степень защиты буйковых уровнемеров от воздействия пыли и воды IP54 по ГОСТ 14254.

ТЕХНИЧЕСКИЕ ДАННЫЕ

Таблица 1

Технический параметр	Сапфир-22МП-Ду
1.Верхний предел измерения уровня, м:	
-модели 2620, 2622, 2630, 2640, 2642	0,25; 0,4; 0,6; 0,8; 1,0; 1,6; 2,0; 2,5; 3,0; 4,0; 6,0; 10,0
-модель 2650	1,0; 1,6; 2,0; 2,5;
-модель 2615	0,6; 1,0; 1,6;
2.Допустимая основная приведенная погрешность, %	±0,25; ±0,5; ±1,0

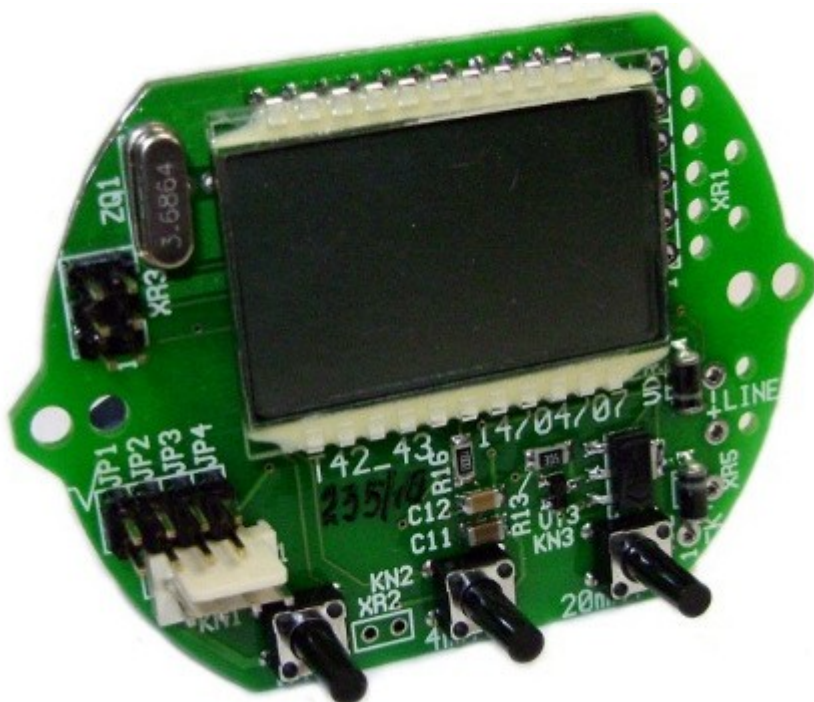
<p>3.Дополнительная температурная погрешность на 10°С, %, при основной:</p> <p style="text-align: center;">±0,25</p> <p style="text-align: center;">±0,5</p> <p style="text-align: center;">±1,0</p>	<p style="text-align: center;">±0,2</p> <p style="text-align: center;">±0,45</p> <p style="text-align: center;">±0,6</p>
<p>4.Параметры контролируемой среды:</p> <p>- плотность, кг/м³</p> <p>- разность плотностей (при плотности нижней фазы от 910 до 1000 кг/м³, кг/м³)</p> <p>- температура, °С</p>	<p style="text-align: center;">от 400 до 2000</p> <p style="text-align: center;">от 50 до 400</p> <p style="text-align: center;">от минус 50 до плюс 120</p>
<p>-температура при использовании теплоотводящего патрубка (радиатора), °С</p>	<p style="text-align: center;">от минус 200 до минус 50</p> <p style="text-align: center;">от плюс 120 до плюс 400</p>
<p>5.Выходной сигнал:</p> <p>-стандартный токовый, мА</p> <p>-цифровой на базе HART протокола</p>	<p style="text-align: center;">0-5; 4-20</p> <p style="text-align: center;">+</p>
<p>6.Напряжение питания</p> <p>-для общепромышленного и взрывозащищенного исполнений</p> <p>-для искробезопасного исполнения</p>	<p style="text-align: center;">36±0,72</p> <p style="text-align: center;">от искробезопасного блока питания</p>
<p>7.Потребляемая мощность, ВА, не более</p>	<p style="text-align: center;">1,2</p>
<p>8.Масса преобразователей в зависимости от модели, кг</p>	<p style="text-align: center;">от 10,5 до 21,5</p>
<p>9.Расстояние между источником питания и буйковым уровнем, м, не более</p>	<p style="text-align: center;">600</p>
<p>10.Чувствительный элемент</p>	<p style="text-align: center;">тензомодуль</p>

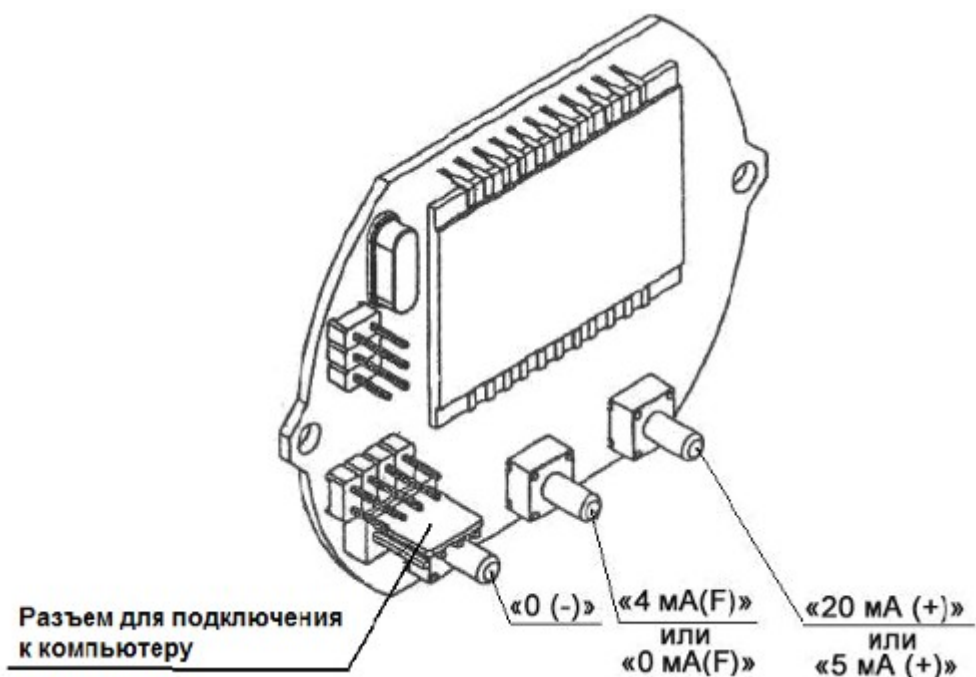
11. Демпфирование выходного сигнала	механическое (сильфон)
-------------------------------------	------------------------

КОНСТРУКЦИЯ И ПРИНЦИП ДЕЙСТВИЯ

Преобразователи состоят из измерительного блока и электронного преобразователя. При изменении измеряемого уровня происходит воздействие гидростатической выталкивающей силы, действующей на чувствительный элемент - боек. Это изменение через рычаг передается на тензопреобразователь, что вызывает деформацию упругого чувствительного элемента и изменение сопротивления тензорезисторов тензопреобразователя. Это изменение преобразуется в электрический сигнал, который передается от тензопреобразователя из измерительного блока в электронный преобразователь, и далее в виде стандартного токового унифицированного сигнала [(0-5), (4-20), (5-0) или (20-4)]мА. Электронный блок буйковых уровнемеров Сапфир- 22МП-ДУ выполнен на одной плате. Внешний вид платы электронного преобразователя представлен на рисунке 1. На плате установлены 3 кнопки управления, обеспечивающие корректировку «нуля» и «диапазона измерения».

Рис.1. Внешний вид платы электронного преобразователя





КОМПЛЕКТНОСТЬ ПОСТАВКИ

Наименование	Кол-во	Примечание
Преобразователь	1 шт.	В зависимости от заказа
Руководство по эксплуатации	1 экз.	Допускается прилагать по 1 экз. на каждые 10 преобразователей поставляемых в один адрес
Методика поверки МИ 1233-86	1 экз.	
Паспорт	1 экз.	-
Флакон с демпферной жидкостью	1 шт.	Поставляется по требованию заказчика
Радиатор	1 шт.	
Блок питания	1 шт.	
Ответный фланец	1 шт.	

Таблица 2

Модель	Предельно допускаемое рабочее избыточное давление, МПа (кгс/см ²)
2620, 2622	4,0 (40)
2630	6,3 (63)
2640	10 (100)*; 16 (160)
2642	10 (100)
2615	2,5 (25); 4,0 (40)*
2650	20 (200)

*-- по особому заказу

Таблица 3

Обозначение исполнения преобразователя по материалам	Материалы		
	Буюк	Корпус	Мембрана вывода
02	12X18H10T	12X18H10T	36HXTЮ
01		сталь 20	

Таблица 4

Стандартные размеры буюков и количество секций

Модель	H, мм	d, мм	Число секций
2620 2622 2630 2640 2642	250	60	1
	400		
	600	50	
	800	40	

	1000			
	1600	30		
	2000	25		
	2500			
	3000	20		2
	4000			
	6000	16		3
	8000	11		4
	10000			5
2650	1000	40	1	
	1600	30		
	2000	25		
	2500			
2615	600	140	1	
	1000	108		
	1600	83		
	600	108		
	1000	83		
	1600	60		

Таблица 5

Габаритные и установочные размеры преобразователей

Модель	P, МПа	Ду, мм	Размеры, мм				
			D	D1	D2	d1	Б
2620	4,0	65	Ø 180	Ø 145	Ø 109	Ø 18	240
2622	4,0	80	Ø 195	Ø 160	Ø 120		
2630	6,3	65	Ø 200	Ø 160	Ø 109	Ø 22	
2640	16,0	65	Ø 220	Ø 170		Ø 26	
2642	10,0						
2650	20,0	50	Ø 210	Ø 180	Ø 87		
2615	2,5	150	Ø 300	Ø 250	Ø 203		

Рис. 2. Габаритные, установочные и присоединительные размеры буйковых уровнемеров Сапфир-22МП-ДУ

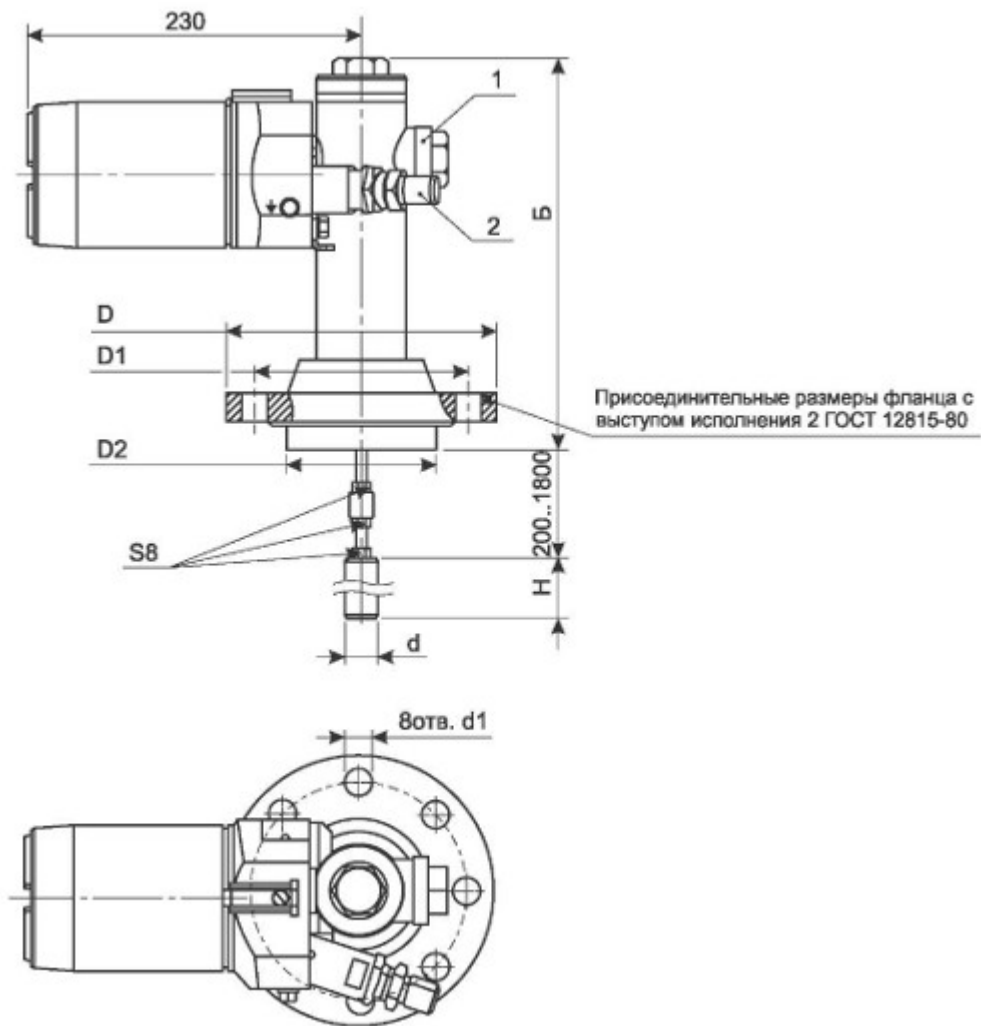
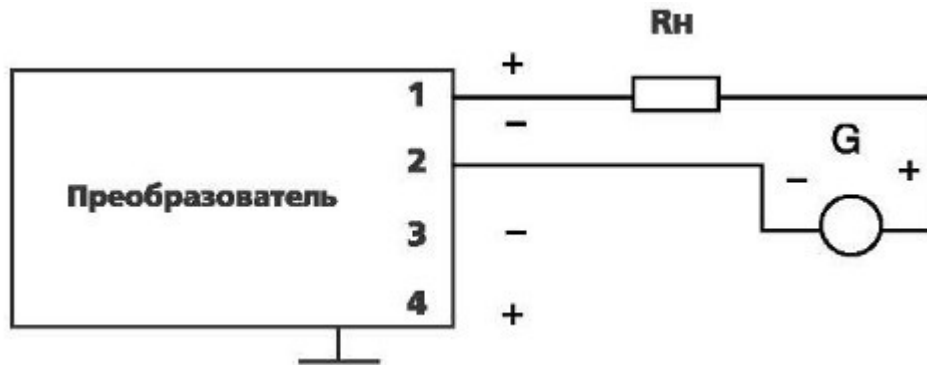
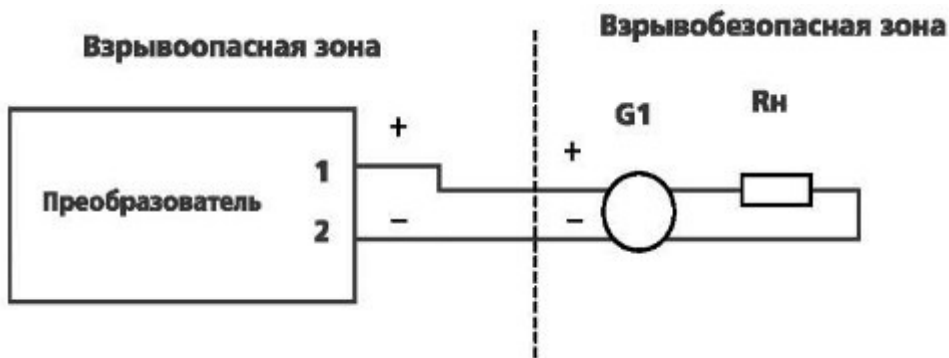


Рис. 3. Схемы внешних электрических соединений буйкового уровнемера

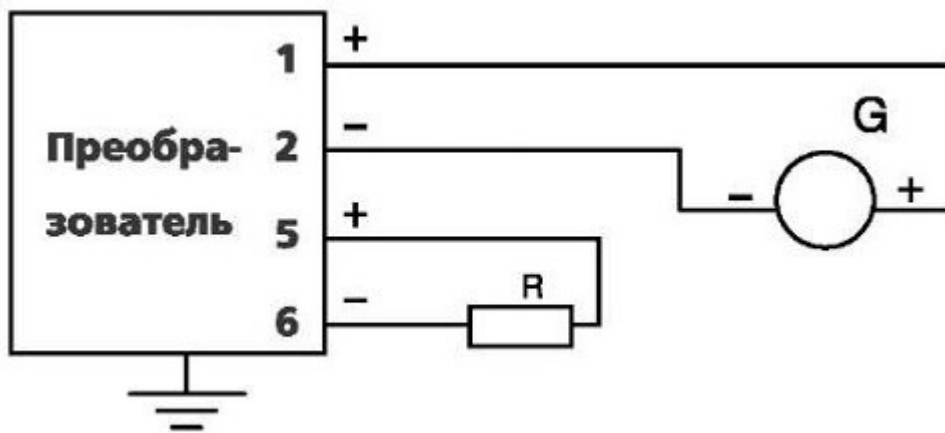
Вариант включения для буйковых уровнемеров Сапфир-22МП- ДУ, Сапфир-22МП-ДУ-ВН с выходным сигналом 4-20 мА при двухпроводной линии связи.



Вариант включения для буйковых уровнемеров Сапфир-22МП- ДУ-Ех с выходным сигналом 4-20 мА при двухпроводной линии связи.



Вариант включения для буйковых уровнемеров с выходным сигналом 0-5 мА или 4-20 мА при четырехпроводной линии связи.



G - источник постоянного тока

G1 - барьер искрозащиты или искробезопасный блок питания с маркировкой взрывозащиты не ниже ExiallC;

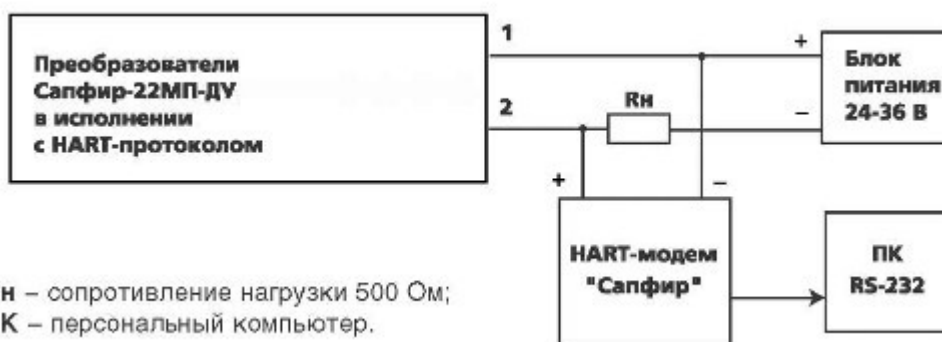
R - сопротивление нагрузки

Параметры линия связи: $R < 20 \text{ Ом}$, $L < 1 \text{ мГн}$, $C < 0,06 \text{ мкФ}$.

Варианты включения с HART-модемом «Сапфир»



Rн – сопротивление нагрузки 500 Ом;
ПК – персональный компьютер.



Rн – сопротивление нагрузки 500 Ом;
ПК – персональный компьютер.

Варианты включения преобразователей Сапфир-22МП-ДУ-Ех в исполнении с HART-протоколом

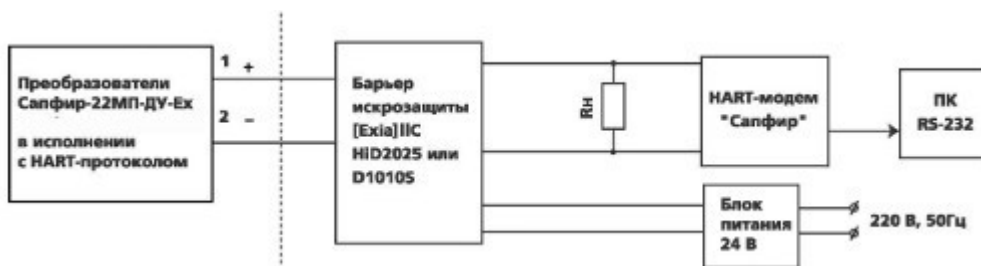
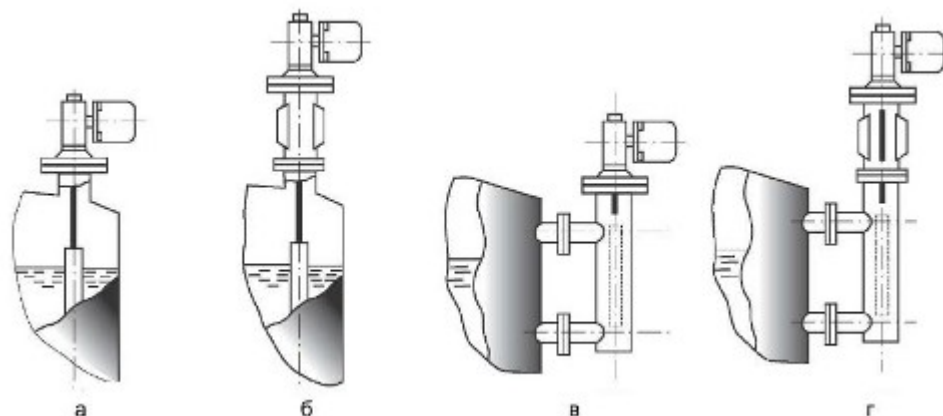


Рис. 4. Примеры установки буйкового уровнемера на объекте.



а.установка преобразователя непосредственно на емкости без теплоотводящего патрубка (при температурах контролируемой среды от -50 до +120 °С);

б.установка преобразователя непосредственно на емкости через теплоотводящий патрубок

(при температурах контролируемой среды от -200 до -50 °С и от +100 до +450 °С);
в.установка преобразователя на выносной камере;
г.установка преобразователя на выносной камере через теплоотводящий патрубок.