

ОКП 42 1833
ТН ВЭД ТС 9025 19 200 0

Утвержден
ЮЯИГ.405213.003 РЭ - ЛУ

Код 17.200



ПРЕОБРАЗОВАТЕЛЬ ТЕМПЕРАТУРЫ
ТЕМП - 01
Руководство по эксплуатации

ЮЯИГ.405213.003 РЭ

Содержание

1 НАЗНАЧЕНИЕ	3
2 ТЕХНИЧЕСКИЕ ДАННЫЕ	4
3 УСТРОЙСТВО И РАБОТА	5
4 ОБЕСПЕЧЕНИЕ ВЗРЫВОЗАЩИТЫ	5
5 МАРКИРОВКА И ПЛОМБИРОВАНИЕ	6
6 УПАКОВКА	7
7 ИСПОЛЬЗОВАНИЕ ПО НАЗНАЧЕНИЮ	7
7.1 Подготовка к использованию	7
7.2 Использование прибора	8
7.3 Протокол ModBus RTU. Общие сведения	8
7.4 Расчет контрольной суммы CRC16	9
7.5 Распределение памяти в приборе	10
7.6 Чтение содержимого регистров	10
7.7 Запись данных в регистры	11
7.8 Чтение показаний прибора	12
8 ТЕХНИЧЕСКОЕ ОБСЛУЖИВАНИЕ	13
9 ХРАНЕНИЕ И ТРАНСПОРТИРОВАНИЕ	13
10 ОСОБЫЕ ОТМЕТКИ	14
Приложение А. Исполнения прибора	15
Приложение Б. Чертеж средств взрывозащиты прибора	16
Приложение В. Схема подключения	17
Приложение Г. Подключение прибора к интерфейсу RS485	18
Приложение Д. Рекомендуемая методика проверки характеристик прибора	21

Руководство по эксплуатации содержит сведения о конструкции, принципе действия, характеристиках преобразователя температуры ТЕМП-01 (далее – прибора) и указания, необходимые для его правильной и безопасной эксплуатации, технического обслуживания, текущего ремонта, хранения и транспортирования. Руководство по эксплуатации распространяется на все исполнения прибора.

1 НАЗНАЧЕНИЕ

1.1 Прибор предназначен для непрерывного измерения температуры жидких сред в нескольких точках и может применяться на базах хранения и технологических емкостях в составе АСУ. Прибор, получив сигналы от датчиков температуры, размещенных в его чувствительном элементе, преобразовывает их и передает по интерфейсу RS485 в АСУ верхнего уровня.

1.2 Прибор обеспечивает выполнение следующих основных функций:

- циклическое считывание с датчиков измеренной температуры контролируемой среды;
- выдачу по протоколу ModBus RTU текущих значений измеренной температуры с каждого датчика по интерфейсу RS485.

1.3 Прибор должен использоваться в комплекте со следующими техническими и программными средствами:

- преобразователь интерфейсов RS485/RS232;
- блок питания;
- ПЭВМ, совместимая с IBM PENTIUM III, либо промышленный контроллер с поддержкой протокола ModBus RTU;
- программное обеспечение верхнего уровня для ПЭВМ.

1.4 Прибор соответствует требованиям технического регламента ТР ТС 012/2011, стандартов ГОСТ 30852.0-2002 (МЭК 60079-0:1998), ГОСТ 30852.1-2002 (МЭК 60079-1:1998), ГОСТ 30852.10-2002 (МЭК 60079-11:1999) и ГОСТ Р 52931-2008.

1.5 Прибор имеет маркировку взрывозащиты “**1Exd[ia]IIB T3 X**”, и предназначен для установки во взрывоопасных зонах помещений и наружных установок, согласно маркировке взрывозащиты и другим нормативным документам, регламентирующим применение электрооборудования во взрывоопасных зонах.

1.6 В соответствии с классификацией ГОСТ Р 52931-2008 прибор относится :

- по наличию информационной связи – к изделиям, предназначенным для информационной связи с другими изделиями;
- по виду энергии носителя сигналов в канале связи – к электрическим изделиям;
- в зависимости от эксплуатационной законченности – к изделиям третьего порядка;
- по защищенности от воздействия окружающей среды – к изделиям взрывозащищенным, защищенным от попадания внутрь изделия пыли и воды;
- по стойкости к механическим воздействиям – к изделиям вибропрочного исполнения группы N3 (по требованию потребителя);
- по стойкости к воздействию температуры и влажности окружающего воздуха – к изделиям группы исполнения С4.

Прибор является средством автоматизации технологических процессов с характеристиками точности, нормируемыми по ГОСТ 23222-88.

1.7 Прибор имеет чувствительный элемент, длина которого может быть от 1 до 16 метров; внутри чувствительного элемента с шагом 500 мм расположены датчики температуры. По особому заказу могут быть изготовлены приборы, чувствительные элементы которых отличаются от указанных выше как по длине, так и по шагу размещения датчиков температуры.

1.8 При заказе прибора необходимо указать его условное обозначение согласно приложению А, при необходимости согласовать длину и количество датчиков температуры с предприятием-изготовителем в форме специального заказа.

1.9 Стойкость чувствительного элемента к агрессивным средам определяется его материалами – сталью 12Х18Н10Т по ГОСТ 5632-72 и лентой ФУМ-1 из фторопласта ТУ6-05-1388-86.

1.10 Пример обозначения при заказе и (или) в другой документации прибора с длиной чувствительного элемента 1,5 м и тремя датчиками температуры:

Преобразователь температуры ТЕМП-01. 01

ТУ 4218-026-12196008-05

2 ТЕХНИЧЕСКИЕ ДАННЫЕ

Напряжение питающей сети:	
номинальное значение	24 В (постоянное)
допускаемый диапазон напряжения питания	от 18 до 36 В
Потребляемая мощность, не более	5 Вт
Диапазон измеряемой температуры	от минус 40 до плюс 95 °С
Абсолютная погрешность измерения температуры в диапазоне:	
от минус 40 до минус 10 °С	± 2 °С
от минус 10 до плюс 85 °С	± 1 °С
от плюс 85 до плюс 95 °С	± 2 °С
Период измерения температуры, не менее	1 с
Параметры окружающей среды при эксплуатации прибора:	
температура	от минус 40 до плюс 50 °С
относительная влажность (при плюс 35 °С без компенсации влаги)	до 95%
Виброустойчивость:	
диапазон частот	0...80 Гц
ускорение	9,8 м/с ²
Степень защиты, обеспечиваемая оболочкой локального контроллера, по ГОСТ 14254-96 (МЭК 529-89):	IP65
Максимальное давление контролируемой среды	1,6 МПа
Максимальные значения в искробезопасной цепи:	
напряжения	5 В
тока	260 мА

емкости	4 мкФ
индуктивности	0,1 мГ
Длина линии связи интерфейса RS 485	до 1000 м
Максимальное число приборов в сети RS 485:	
с повторителями	254 шт.
без повторителей	32 шт.
Протокол обмена данными	ModBus RTU
Скорость обмена	9600 бод
Показатели надежности:	
средняя наработка на отказ, не менее	67000 ч
срок службы	14 лет

3 УСТРОЙСТВО И РАБОТА

3.1 Прибор состоит из локального контроллера и чувствительного элемента (рисунок 1). Локальный контроллер состоит из корпуса 1, выполненного в соответствии с требованиями, предъявляемыми к взрывонепроницаемой оболочке. Внутри корпуса 1 расположены модуль питания и интерфейса, модуль искрозащиты и модуль обработки. Корпус закрывается крышкой 2. Для подключения заземляющего проводника служит зажим заземления 3. С боковой стороны корпуса расположен кабельный ввод 4, через который проходит герметично заделанный отрезок кабеля 5 для подключения внешних цепей. Чувствительный элемент 6 представляет собой металлическую трубу, в которой расположены датчики температуры 7, отстоящие друг от друга на расстоянии 500 мм. На чувствительном элементе 6 расположена накидная втулка 8.

3.2 Внешний вид и габаритные размеры прибора показаны на рисунке 1.

4 ОБЕСПЕЧЕНИЕ ВЗРЫВОЗАЩИТЫ

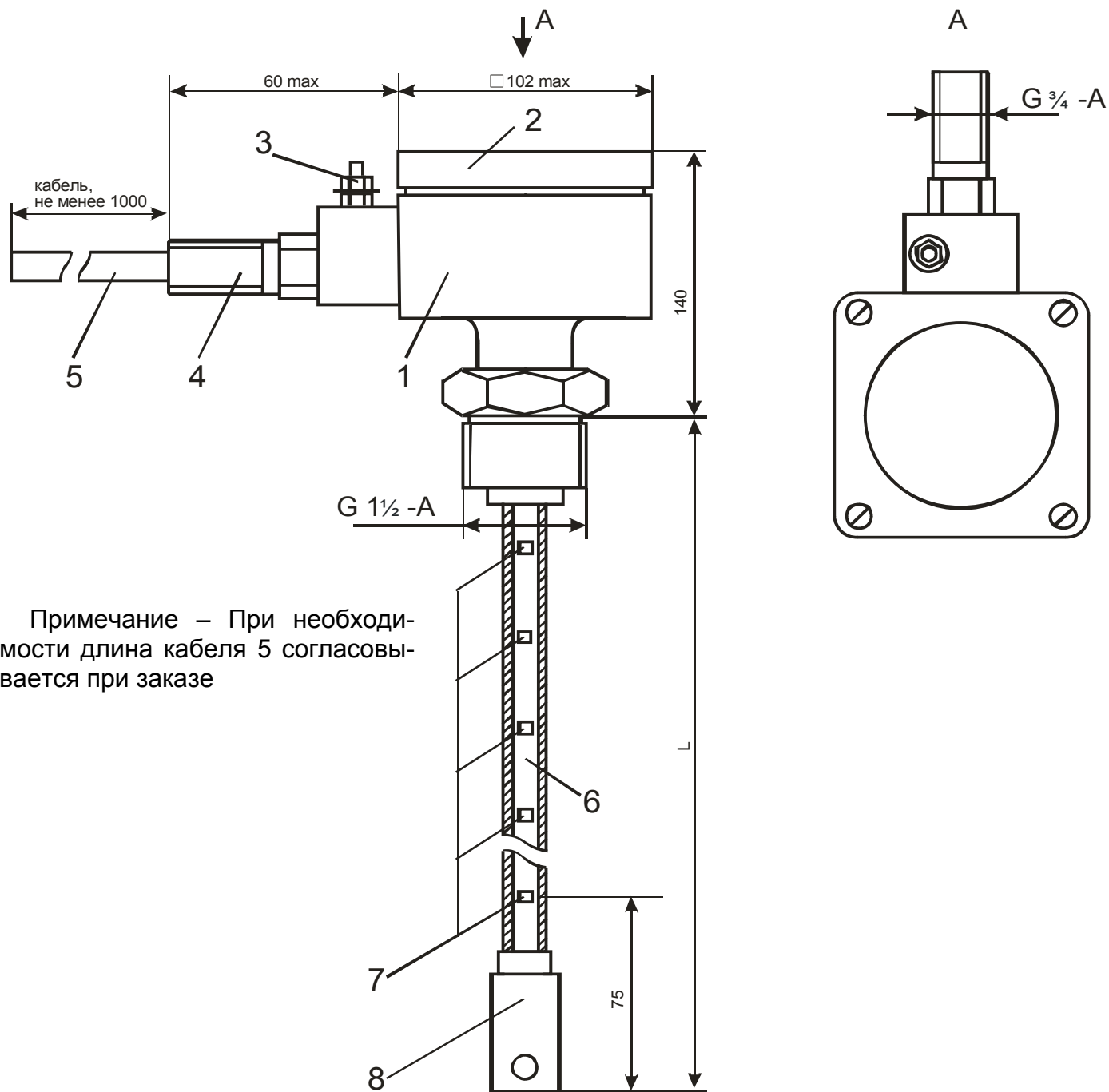
4.1 Прибор относится к взрывозащищенному оборудованию с видами взрывозащиты “взрывонепроницаемая оболочка” по ГОСТ 30852.1-2002 (МЭК 60079-1:1998) и “искробезопасная цепь” уровня “ia” по ГОСТ 30852.10-2002 (МЭК 60079-11:1999).

4.2 Искробезопасность электрических цепей датчика достигается за счет включения в них искрозащитных элементов, ограничивающих максимальное выходное напряжение U_0 и максимальный выходной ток I_0 до безопасных значений.

4.3 Оболочка локального контроллера выполнена в соответствии с требованиями ГОСТ 30852.1-2002 (МЭК 60079-1:1998), чертеж средств взрывозащиты приведен в приложении Б.

4.4 Взрывозащита локального контроллера выполнена в соответствии с требованиями ГОСТ 30852.10-2002 (МЭК 60079-11:1999):

- искробезопасные цепи гальванически не связаны с остальными цепями и отделены от силовых и интерфейсных цепей печатным проводником шириной не менее 1,5 мм;
- сетевая обмотка трансформатора питания TV1 защищена плавким предохранителем FU2;
- трансформатор питания TV1 является стойким к короткому замыканию вторичных обмоток и имеет усиленную изоляцию обмоток;
- электрический монтаж и печатные платы соответствуют требованиям ГОСТ 30852.10-2002 (МЭК 60079-11:1999);
- конструктивно искрозащитные элементы объединены в неразборный блок, размещенный внутри локального контроллера.



Примечание – При необходимости длина кабеля 5 согласовывается при заказе

Рисунок 1

5 МАРКИРОВКА И ПЛОМБИРОВАНИЕ

5.1 Маркировка прибора содержит:

- название страны и наименование предприятия-изготовителя;
- тип прибора (наименование и условное обозначение, включая обозначение ТУ);
- заводской номер;
- номер сертификата соответствия;
- маркировку взрывозащиты;
- изображение специального знака взрывобезопасности;
- диапазон температур окружающей среды;

предупредительную надпись “Открывать, отключив от сети”;
условное обозначение рода тока и значение номинального напряжения питания;
код степени защиты, обеспечиваемой оболочкой локального контроллера, по ГОСТ 14254-96 (МЭК 529-89);
значение потребляемой мощности;
месяц и год изготовления;
знак заземления.

5.2 Маркировка, кроме предупредительной надписи, выполнена методом электрохимического травления на металлических табличках. Предупредительная надпись выполнена методом литья на крышке 2 (см.рисунок 1) локального контроллера.

5.3 Прибор опломбирован на предприятии-изготовителе.

6 УПАКОВКА

6.1 Преобразователь температуры и эксплуатационная документация упаковываются в транспортную тару - деревянные ящики ГОСТ 5959 или ГОСТ 22638. Ящики внутри выстилаются водонепроницаемой бумагой.

В единицу транспортной тары упаковывают от 2 до 4 преобразователей температуры.

6.2 Масса брутто преобразователей температуры в единице транспортной тары должна быть не более 55 кг.

7 ИСПОЛЬЗОВАНИЕ ПО НАЗНАЧЕНИЮ

7.1 Подготовка к использованию

7.1.1 Внешним осмотром проверить комплектность прибора, убедиться в отсутствии механических повреждений.

ВНИМАНИЕ! ЭКСПЛУАТАЦИЯ ПРЕОБРАЗОВАТЕЛЯ ТЕМПЕРАТУРЫ СО СКОЛАМИ И (ИЛИ) ТРЕЩИНАМИ НА НАРУЖНЫХ ПОВЕРХНОСТЯХ ЧУВСТВИТЕЛЬНОГО ЭЛЕМЕНТА ИЛИ ЛОКАЛЬНОГО КОНТРОЛЛЕРА НЕ ДОПУСКАЕТСЯ!

7.1.2 Выполнить монтаж прибора, для чего:

- размотать бухту чувствительного элемента, не допуская деформации его оболочки;
- опустить в резервуар с контролируемой средой чувствительный элемент с одновременной его рихтовкой через отверстие во фланце резервуара.

ВНИМАНИЕ! ВАЖНЕЙШЕЙ ОПЕРАЦИЕЙ ПРИ МОНТАЖЕ ПРИБОРА ЯВЛЯЕТСЯ РИХТОВКА ОБОЛОЧКИ ЧУВСТВИТЕЛЬНОГО ЭЛЕМЕНТА.

7.1.3 Прибор фиксируется на фланце резервуара с помощью резьбового соединения и уплотняется прокладкой из соответствующего материала. Чувствительный элемент при этом должен располагаться вертикально. Для устранения неровностей после рихтовки допускается натяжение чувствительного элемента с помощью небольшого груза или другого приспособления, прикрепленного к нему за отверстие диаметром 8 мм на накладной втулке (рисунок 1).

7.1.4 Для исключения возможных механических повреждений чувствительного элемента за счет интенсивного движения жидкой контролируемой среды рекомендуется окружать его демпфирующим устройством в виде сетки, перфорированной трубы диаметром не менее 100 мм и т.п.

7.1.5 Электрический монтаж должен выполняться в соответствии с ГОСТ IEC 60079-14-2011, а также схемой подключения (Приложение В) проводом или кабелем с медными жилами сечением 0,5 – 1,5 мм² через клеммную коробку с видом взрывозащиты «взрывонепроницаемая оболочка» (знак X в маркировке взрывозащиты) при отключенном напряжении питания (Приложение Г).

7.1.6 При проведении электросварочных работ металлоконструкций, на которых установлен прибор, либо в непосредственной близости от его кабеля рекомендуется отключить и демонтировать прибор. В случае невозможности демонтажа необходимо на время сварочных работ обесточить прибор и отключить его кабель.

7.2 Использование прибора

7.2.1 После монтажа и подачи питающего напряжения прибор начинает измерение температуры контролируемой среды. При быстром заливе в пустой резервуар контролируемой среды с температурой, существенно отличающейся от температуры воздуха в пустом резервуаре, достоверные показания прибора могут быть получены не ранее, чем через 10 минут после завершения налива.

Считывание данных с прибора осуществляется посредством подачи команд по протоколу ModBus RTU.

7.3 Протокол ModBus RTU. Общие сведения

7.3.1 Устройства, объединенные в локальную сеть (Приложение Г) с данным протоколом, обмениваются информацией с помощью сообщений. Формат сообщения имеет вид, приведенный в таблице 1.

Таблица 1

Начало	Адрес устройства	Блок запроса/ответа	Контрольная сумма CRC16	Конец
3,5*Т	8 бит	N * 8 бит	2 * 8 бит	3,5*Т

В режиме RTU сообщения начинаются с паузы длительностью не менее 3,5 такта (один такт равен времени передачи одного байта). Затем передается первое восьмибитное поле сообщения, которое является адресом устройства. Каждое устройство в сети принимает первое поле сообщения и сравнивает его со своим адресом. В случае совпадения адресов сообщение принимается устройством полностью. Максимальная длина сообщения составляет 256 байт. Сообщение должно передаваться как непрерывный поток. Признаком начала и конца сообщения является пауза длительностью не менее 3,5 тактов.

Данные в блоке запроса/ответа представляют собой 16-ти битные числа, старший байт которых передается первым. Исключением является контрольная сумма CRC16, у которой первым передается младший байт. Правило расчета контрольной суммы CRC16 приведено ниже.

Параметры линии связи – скорость передачи данных 9600 бод, число битов данных 8, число стоп битов 1, контроль четного числа единиц в кадре (even).

Если на этапе приема сообщения обнаружена ошибка, например несовпадение контрольной суммы или ошибка четности, то устройство ответ не формирует. Если

безошибочно получен запрос, который не может быть расшифрован устройством, то формируется ответ, вид которого приведен в таблице 2.

Таблица 2

Начало	Адрес прибора	Код ошибочного сообщения	Код ошибки	Контрольная сумма CRC16	Конец
3,5*Т		128+значение 1-го байта в блоке запроса	1		3,5*Т
	1 байт	1 байт	1 байт	2 байта	

7.4 Расчет контрольной суммы CRC16

7.4.1 Расчет контрольной суммы производится по следующему алгоритму:

[XX₁...XX_N] – N байт сообщения, которое передает или принимает прибор (без байтов контрольной суммы).

Для подсчета КС необходимо осуществить следующие действия:

- 1) Взять начальное двухбайтное число FFFF hex, которое назовем CRC. CRC = FFFF;
- 2) Осуществить операцию исключающего ИЛИ (XOR) между первым байтом сообщения и младшим байтом CRC. $CRC = CRC_H(CRC_L \text{ XOR } XX_1)$;
- 3) Проверить младший бит (LSB) результата «0» или «1»;
- 4) Осуществить сдвиг вправо на 1 бит (в сторону младшего бита) значения CRC с заполнением нулем места старшего бита.
- 5) По состоянию LSB (п.3) осуществить следующие действия:
 - «0» – повторить шаг 4;
 - «1» – осуществить XOR с образующим полиномом A001 hex. $(CRC) \text{ XOR } (A001)$;
- 6) Повторить шаги с 3) по 5) пока не будет выполнено 8 сдвигов. После этого произойдет обработка одного байта сообщения.
- 7) Повторить операции с 2 по 6 для следующего байта сообщения. Продолжать указанные операции, пока не будут обработаны все байты сообщения.
- 8) Заключительное значение CRC будет являться контрольной суммой сообщения.

При передаче запроса(ответа) КС добавляется к сообщению (младший байт передается первым). При приеме запроса(ответа) необходимо вычислить КС сообщения и сравнить с принятой.

Ниже приведен пример запроса (ответа), два последних байта представляют собой КС.

1, 3, 0, 1, 0, 1, 213, 202

7.5 Распределение памяти в приборе

7.5.1 Показания датчиков температуры и другие параметры прибора хранятся в двухбайтовых регистрах. Каждый регистр имеет свой адрес. Перечень регистров представлен в таблице 3.

Таблица 3

Адреса регистров	Наименование параметра	Формат	Статус регистров
0...31	Показания датчиков температуры, °С	Знаковое целое	Только чтение
32...160	Адреса датчиков температуры	Беззнаковое целое	
161	Количество датчиков температуры в шлейфе (максимум 32)		
162	Заводской номер прибора		
163	Адрес прибора		Чтение и запись
164	Регистр идентификации		

Примечание – Показания датчиков температуры умножены на 10 с целью сохранения десятых долей, например, температуре 24,6 °С соответствует значение 246. В том случае, когда датчик температуры неисправен, его показания принимают значение (1234)HEX. Первый датчик расположен в нижней точке измерительного шлейфа.

7.6 Чтение содержимого регистров

7.6.1 Чтение содержимого регистров производится по команде 3 (Read Holding Registers). Блок запроса при этом должен иметь вид, приведенный в таблице 4.

Таблица 4

Начало	Адрес прибора	Команда	Начальный адрес	Число регистров	Контрольная сумма CRC16	Конец
3,5*Т	-	3	-	N	-	3,5*Т
	1 байт	1 байт	2 байта	2 байта	2 байта	

При безошибочном приеме запроса прибор формирует ответ, вид которого показан в таблице 5.

Таблица 5

Начало	Адрес прибора	Команда	Число передаваемых байтов данных	Данные	Контрольная сумма CRC16	Конец
3,5*Т	-	3	2*N	-	-	3,5*Т
	1 байт	1 байт	1 байт	2*N байтов	2 байта	

При обнаружении ошибки в запросе прибор формирует ответ, приведенный в таблице 6.

Таблица 6

Начало	Адрес прибора	Код ошибочного сообщения	Код ошибки	Контрольная сумма CRC16	Конец
3,5*Т	-	131	-	-	3,5*Т
	1 байт	1 байт	1 байт	2 байта	

Значения кодов ошибки представлены в таблице 7.

Таблица 7

Значения кода ошибки	Описание
2	Число запрашиваемых регистров больше 125
3	Начальный адрес больше 164 Начальный адрес + число запрашиваемых регистров больше 164
4	Ошибка при выполнении команды

В таблице 8 приведен пример чтения содержимого одного регистра с адресом 1, через запятую перечислены байты.

Таблица 8

Сообщение	Байты в сообщениях
Запрос	1, 3, 0, 1, 0, 1, 213, 202
Ответ	1, 3, 2, 0, 243, 248, 1

7.7 Запись данных в регистры

7.7.1 Запись данных в регистры производится по команде 16 (Write Multiple Registers). При этом блок запроса должен иметь вид, приведенный в таблице 9.

Запись данных в регистры производится по команде 16 (Write Multiple Registers). При этом блок запроса должен иметь вид, приведенный в таблице 9.

Таблица 9

Начало	Адрес прибора	Команда	Начальный адрес	Число записываемых регистров	Число байтов данных	Данные	Контрольная сумма CRC16	Конец
3,5*Т	-	16	-	N	2*N	-	-	3,5*Т
	1 байт	1 байт	2 байта	2 байта	1 байт	2*N байтов	2 байта	

При безошибочном приеме запроса прибор формирует ответ, показанный в таблице 10.

Таблица 10

Начало	Адрес прибора	Команда	Начальный адрес	Число обновленных регистров	Контрольная сумма CRC16	Конец
3,5*Т	-	16	-	N	-	3,5*Т
	1 байт	1 байт	2 байта	2 байта	2 байта	

При обнаружении ошибки в запросе прибор формирует ответ, вид которого показан в таблице 11.

Таблица 11

Начало	Адрес прибора	Код ошибочного сообщения	Код ошибки	Контрольная сумма CRC16	Конец
3,5*Т	-	144	-	-	3,5*Т
	1 байт	1 байт	1 байт	2 байта	

Значения кодов ошибки представлены в таблице 7.

В таблице 12 приведен пример записи числа 7 в регистр с адресом 164, через запятую перечислены байты.

Таблица 12.

	Байты в сообщениях
Запрос	1, 16, 0, 164, 0, 1, 2, 0, 7, 254, 182
Ответ	1, 16, 0, 164, 0, 1, 64, 42

7.8 Чтение показаний прибора

7.8.1 При первом запуске прибора прежде всего необходимо установить его адрес. Адрес прибора устанавливается путем записи содержимого двух регистров – регистра адреса 163 и регистра идентификации 164 (см. таблицу 7). В регистр адреса записывается требуемый адрес, а в регистр идентификации записывается заводской номер прибора. При совпадении содержимого регистра идентификации и заводского номера прибора адрес меняется, а в противном случае остается прежним. Записывать содержимое обоих регистров необходимо одной командой, так как при подаче сле-

дующей команды регистр идентификации сбрасывает свое значение в 0. Подавать команду записи содержимого регистров допускается с адресом 0, являющимся общевещательным, что может быть использовано при установке адресов нескольких приборов, подключенных к линии связи с заведомо неизвестными адресами. На запрос с общевещательным адресом прибор не отвечает.

После установки адреса прибора необходимо определить количество датчиков температуры в измерительном шлейфе. Для этого нужно прочитать содержимое регистра 161 (см. таблицу 7).

При известном количестве датчиков температуры и адресе прибора можно считывать значения измеренной температуры. Чтение содержимого регистров осуществляется с нулевого до количества датчиков температуры. Чтение и запись регистров производится по правилам, приведенным в п.п. 7.6 и 7.7 соответственно.

8 ТЕХНИЧЕСКОЕ ОБСЛУЖИВАНИЕ

8.1 Техническое обслуживание прибора необходимо производить два раза в год или через 5000 ч эксплуатации в следующем порядке:

- осмотреть прибор, проверить наличие пломбы, удалить пыль и грязь с наружных поверхностей;
- при необходимости очистить чувствительный элемент от загрязнений и отложений тканью, смоченной соответствующим растворителем (бензином, щелочным раствором);
- проверить надежность крепления прибора;
- проверить целостность заземляющих проводников;
- проверить сохранность маркировки взрывозащиты.

8.2 Техническое обслуживание должно осуществляться с соблюдением требований “Межотраслевых правил по охране труда (правила безопасности) при эксплуатации электроустановок” ПОТ Р М-016-2001 и настоящего руководства.

8.3 Проверку характеристик прибора рекомендуется осуществлять один раз в два года по методике, приведенной в приложении Д.

9 ХРАНЕНИЕ И ТРАНСПОРТИРОВАНИЕ

9.1 Хранение прибора должно осуществляться в таре предприятия-изготовителя в условиях, характерных для отапливаемых хранилищ (условия хранения I по ГОСТ 15150-69).

9.2 Приборы в транспортной таре могут транспортироваться любым видом транспорта (авиационным – в отапливаемых герметизированных отсеках) в соответствии с правилами перевозки грузов, действующими на данном виде транспорта.

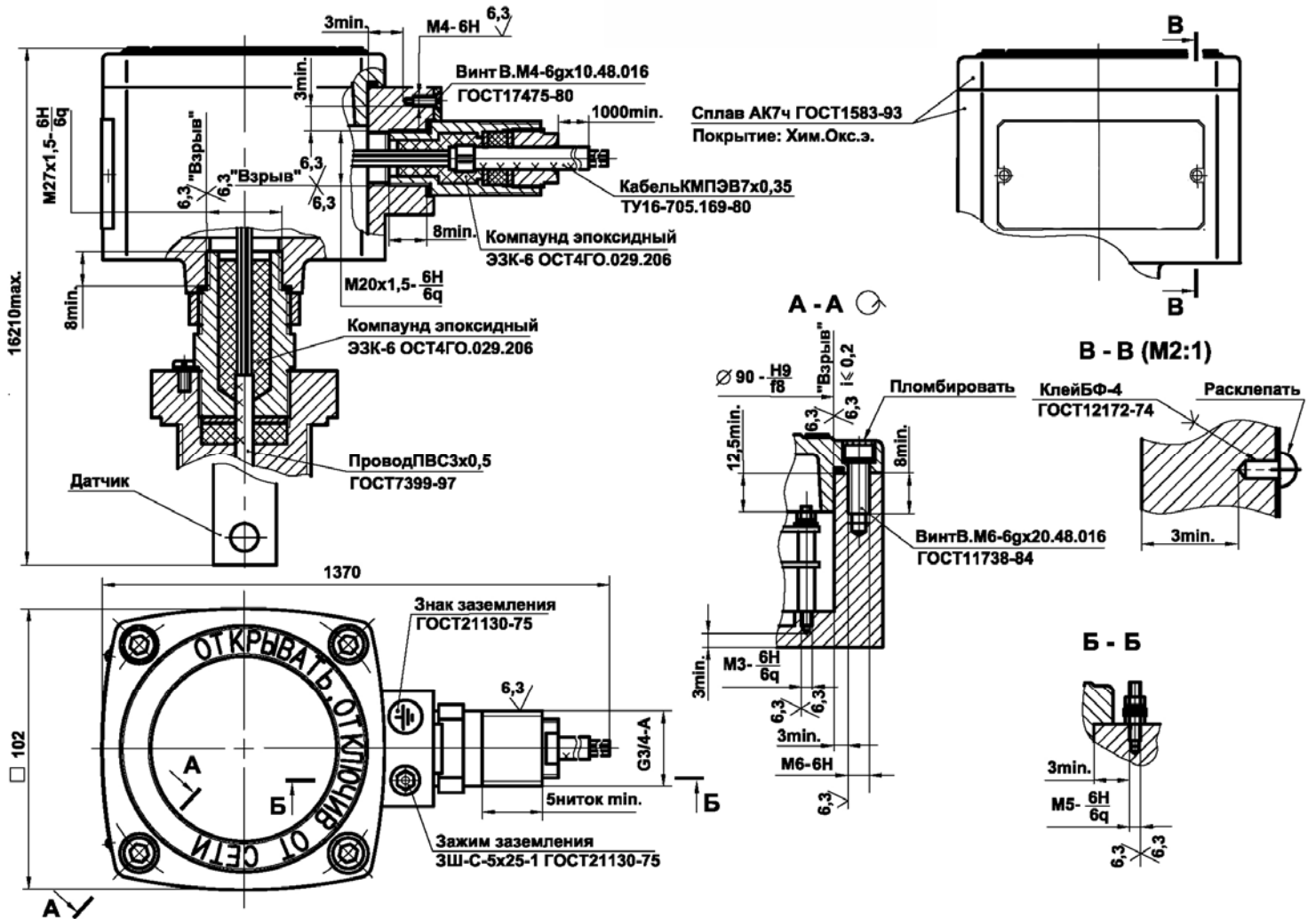
9.3 Размещение и крепление упакованных в транспортную тару приборов должно обеспечивать их устойчивое положение и исключать возможность ударов тары с приборами с другим грузом и о стенки транспортного средства.

9.4 Условия транспортирования являются такими же, как условия хранения I по ГОСТ 15150-69.

Приложение А
(обязательное)
Исполнения прибора

Обозначение	Условное обозначение исполнения прибора	Количество датчиков температуры, шт	Рабочая длина L, м
ЮЯИГ. 408843.054	ТЕМП-01.00	2	1,075
-01	ТЕМП-01.01	3	1,575
-02	ТЕМП-01.02	4	2,075
-03	ТЕМП-01.03	5	2,575
-04	ТЕМП-01.04	6	3,075
-05	ТЕМП-01.05	7	3,575
-06	ТЕМП-01.06	8	4,075
-07	ТЕМП-01.07	9	4,575
-08	ТЕМП-01.08	10	5,075
-09	ТЕМП-01.09	11	5,575
-10	ТЕМП-01.10	12	6,075
-11	ТЕМП-01.11	13	6,575
-12	ТЕМП-01.12	14	7,075
-13	ТЕМП-01.13	15	7,575
-14	ТЕМП-01.14	16	8,075
-15	ТЕМП-01.15	17	8,575
-16	ТЕМП-01.16	18	9,075
-17	ТЕМП-01.17	19	9,575
-18	ТЕМП-01.18	20	10,057
-19	ТЕМП-01.19	21	10,575
-20	ТЕМП-01.20	22	11,075
-21	ТЕМП-01.21	23	11,575
-22	ТЕМП-01.22	24	12,075
-23	ТЕМП-01.23	25	12,575
-24	ТЕМП-01.24	26	13,075
-25	ТЕМП-01.25	27	13,575
-26	ТЕМП-01.26	28	14,075
-27	ТЕМП-01.27	29	14,575
-28	ТЕМП-01.28	30	15,075
-29	ТЕМП-01.29	31	15,575
-30	ТЕМП-01.30	32	16,075

Приложение Б
(справочное)
Чертеж средств взрывозащиты прибора



Приложение В
(обязательное)
Схема подключения

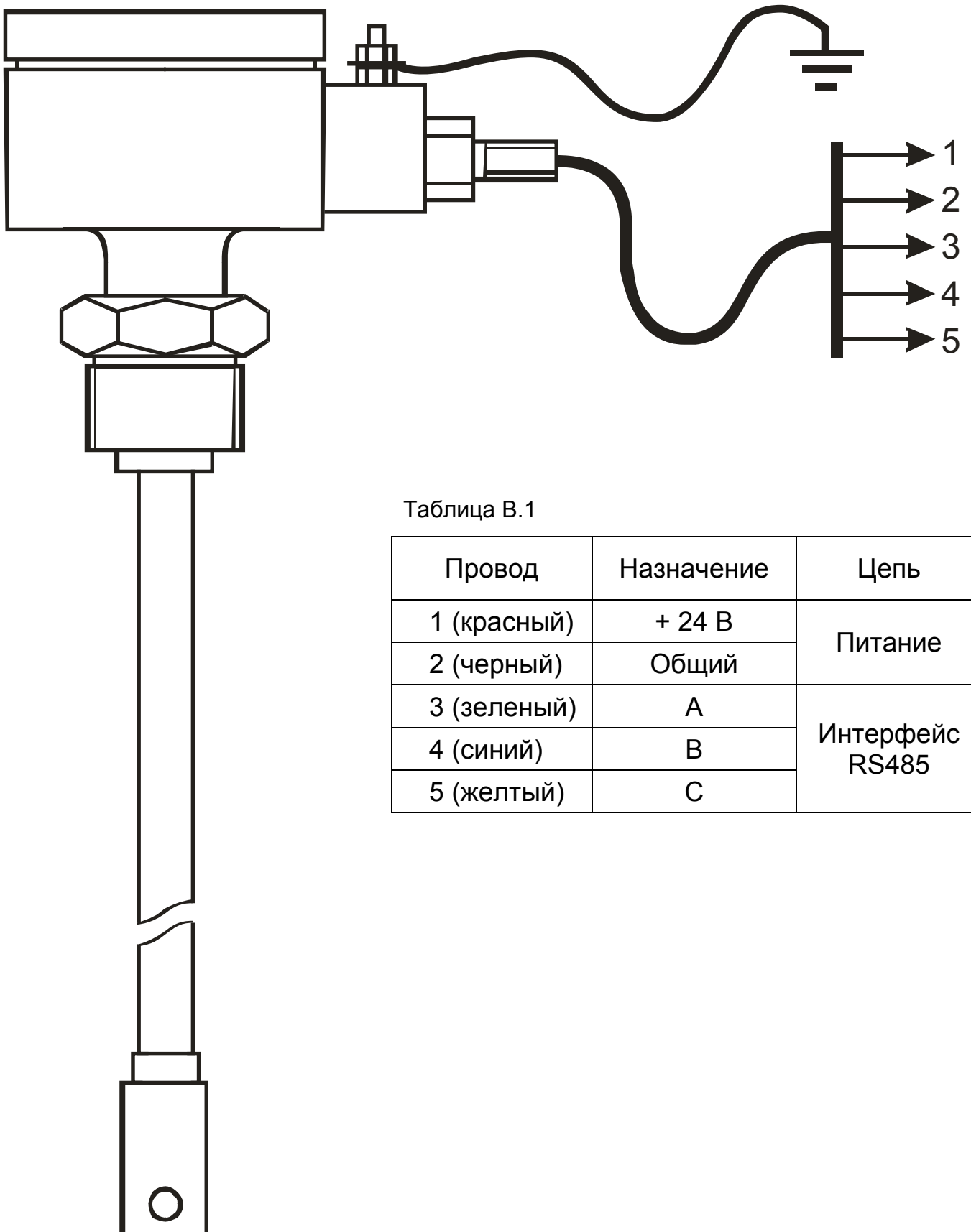


Таблица В.1

Провод	Назначение	Цепь
1 (красный)	+ 24 В	Питание
2 (черный)	Общий	
3 (зеленый)	А	Интерфейс RS485
4 (синий)	В	
5 (желтый)	С	

Приложение Г
(справочное)
Подключение прибора к интерфейсу RS485

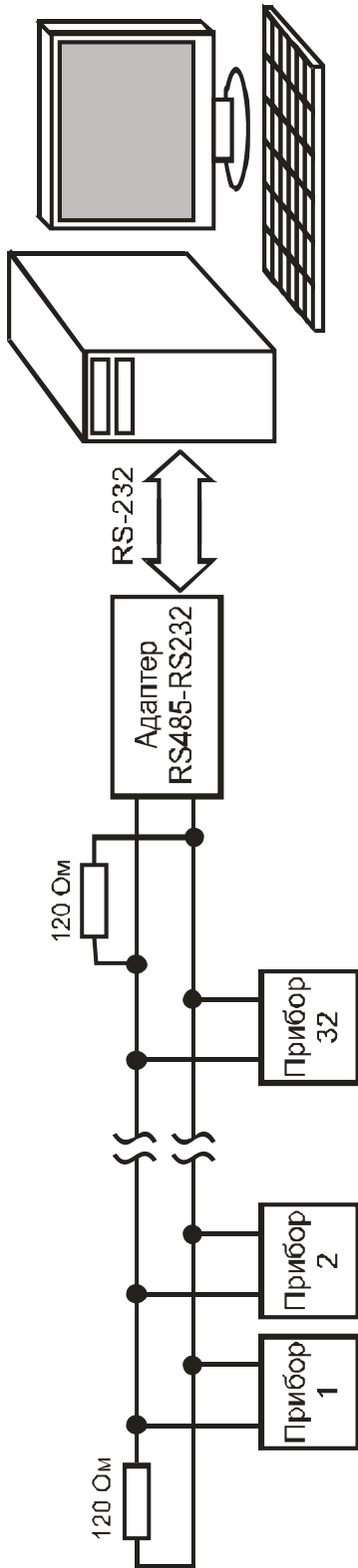
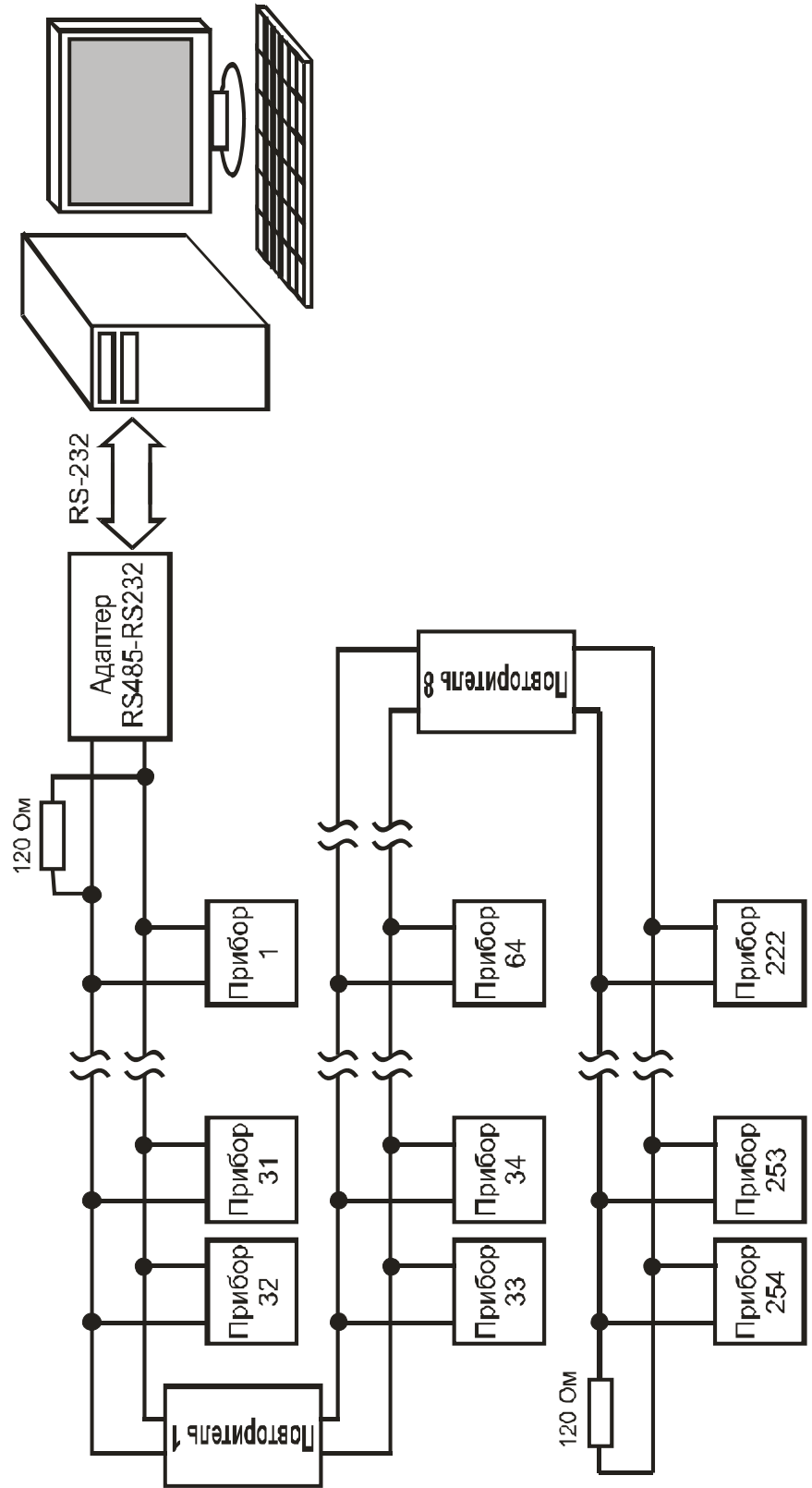


Рисунок Г.1 - Подключение прибора ТЕМП-01 к сети RS485 без повторителей.



Рисунки Г.2 - Подключение прибора ТЕМП-01 к сети RS485 с повторителями.

Продолжение приложения Г

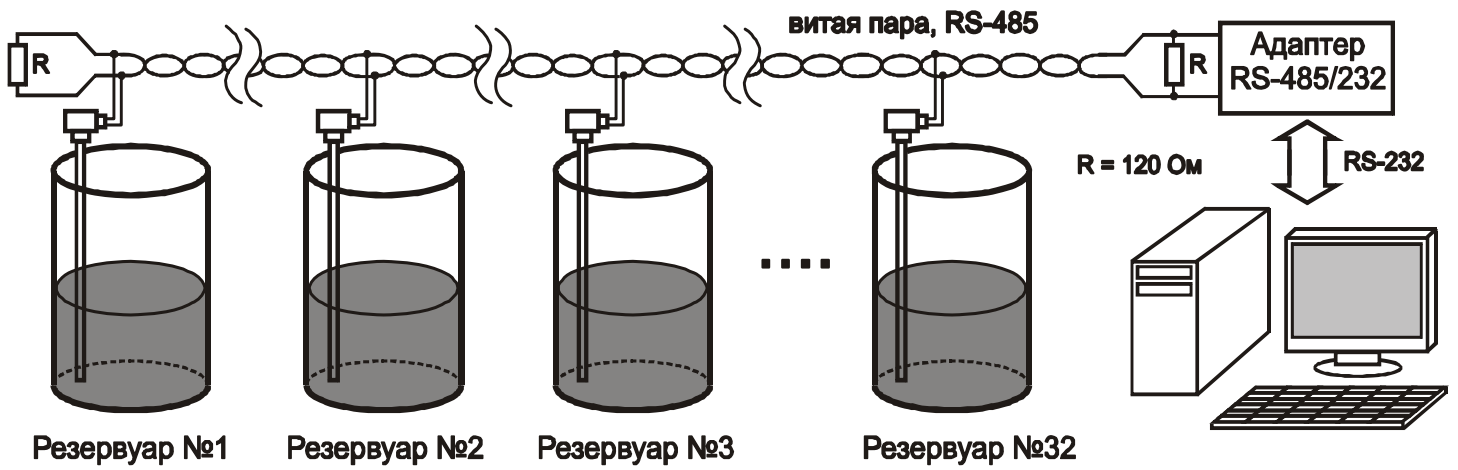


Рисунок Г.3 - Правильный монтаж витой пары на парке емкостей

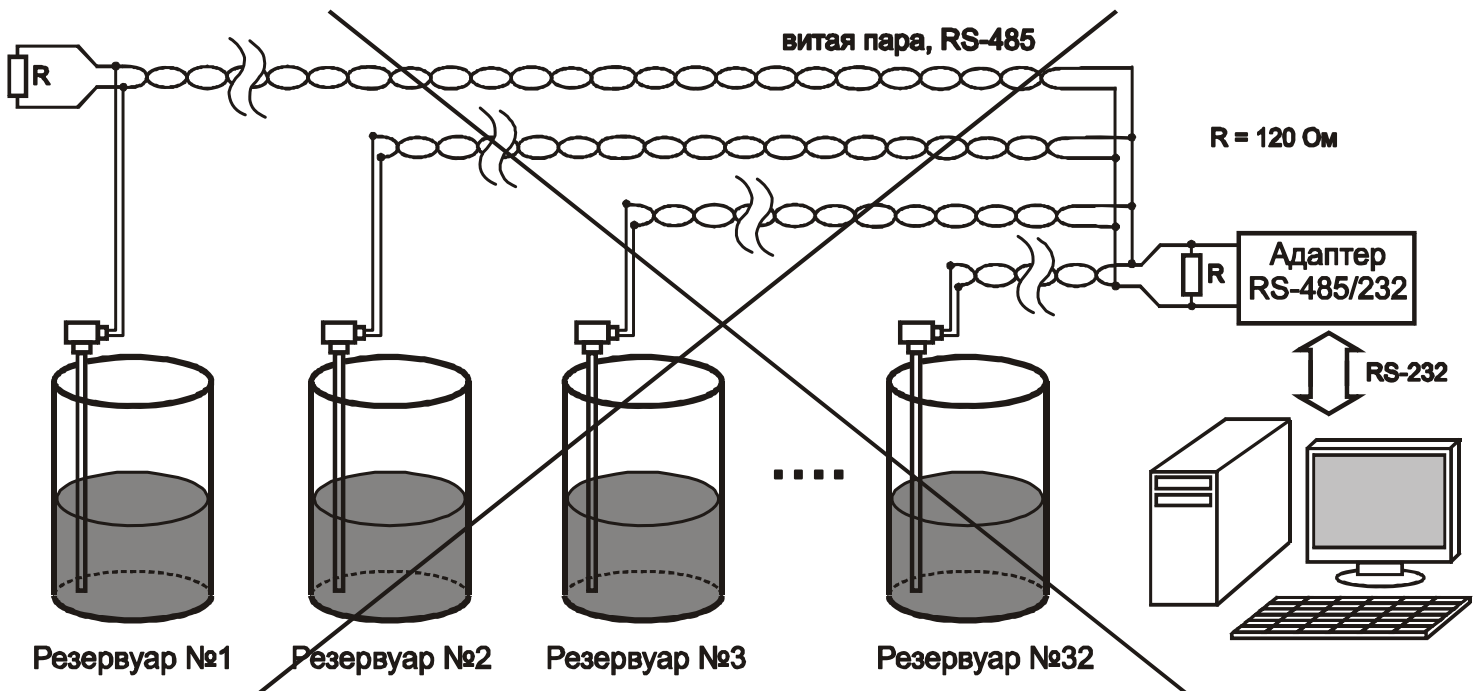


Рисунок Г.4 - Неправильный монтаж витой пары на парке емкостей

Продолжение приложения Г

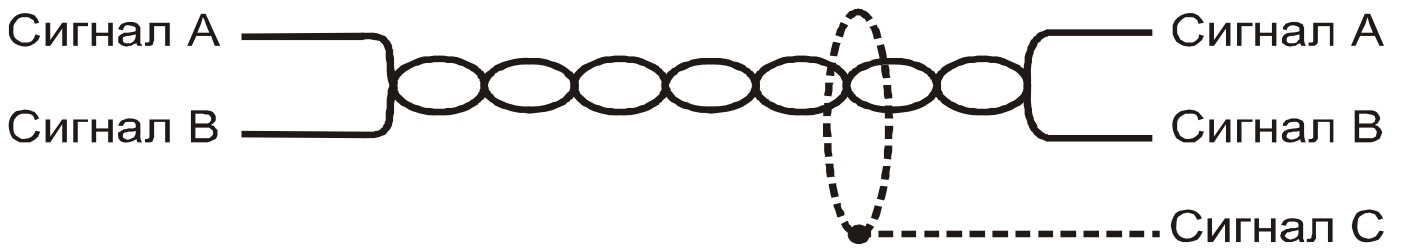


Рисунок Г.5 - Правильное подключение к витой паре.

Примечание – сигнал С подключается только в одной точке линии связи, например в адаптере RS-485, либо в одном из приборов.

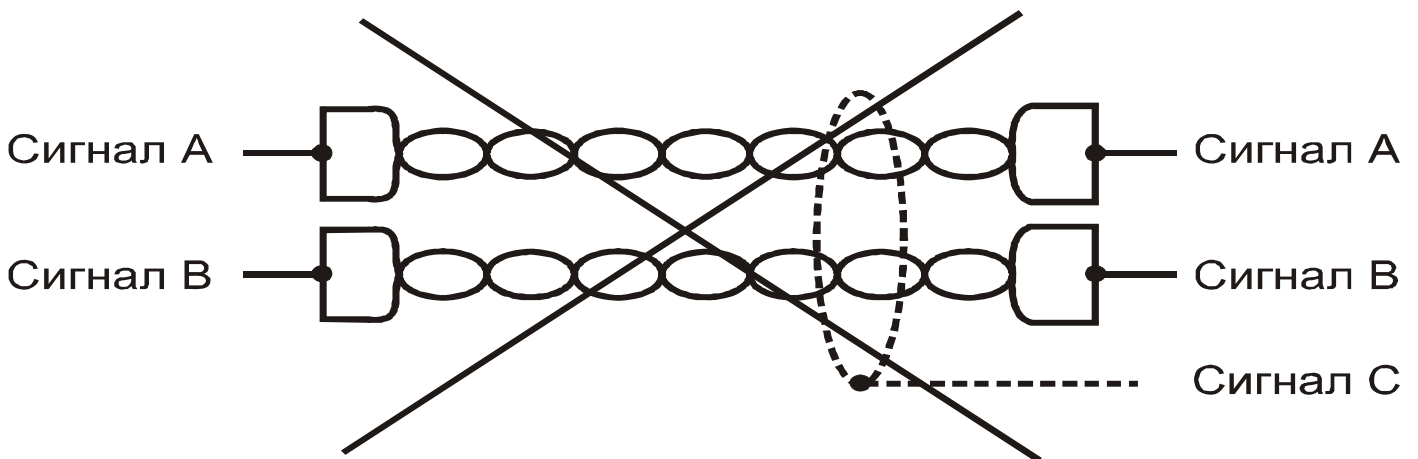


Рисунок Г.6 - Неправильное подключение к витой паре

Приложение Д
(рекомендуемое)
Рекомендуемая методика проверки характеристик прибора

1 ОПЕРАЦИИ ПРОВЕРКИ

При проведении проверки должны быть выполнены следующие операции:

- внешний осмотр;
- опробование;
- определение основной погрешности измерения температуры.

2 СРЕДСТВА ПРОВЕРКИ

При проведении проверки необходимо использовать средства, указанные в таблице Д.1.

Таблица Д.1

Наименование средства проверки	Технические характеристики	Количество
Термометр эталонный сопротивления ЭТС-100	Диапазон – 160...+ 660 °С Δ= от ±0,02 до ±0,06 °С	1
Прецизионный цифровой термометр МИТ-8.10	Диапазон – 200...+ 962 °С Предел допустимой основной погрешности ±0,004 °С +Тх10Е-5	1
Рулетка измерительная Fisko TS 20/2	Предел измерения до 20м класс 2 по ГОСТ 7502-98	1

Допускается использовать другие средства с аналогичными метрологическими характеристиками, не хуже указанных, и разрешенных к применению в Российской Федерации.

Средства измерения, используемые при проверке, должны быть поверены и иметь действующие свидетельства.

3 ТРЕБОВАНИЯ БЕЗОПАСНОСТИ

3.1 Безопасность эксплуатации прибора обеспечивается конструкцией. При проведении проверки следует соблюдать требования безопасности, указанные в эксплуатационной документации на используемые технические средства.

4 УСЛОВИЯ ПРИ ПРОВЕДЕНИИ ПРОВЕРКИ

4.1 Проверка прибора должна выполняться при следующих условиях окружающей среды:

- | | |
|--|------------------|
| а) температура окружающего воздуха, °С | - плюс 20 ± 5 |
| б) относительная влажность воздуха, % | - от 30 до 80 |
| в) атмосферное давление, КПа | - от 84 до 106,7 |

Средства для проверки подготавливают к работе в соответствии с их эксплуатационной документацией.

Чувствительный элемент прибора необходимо уложить на горизонтальную плоскую поверхность, обеспечив его минимальную кривизну.

Продолжение приложения Д

Подключить прибор к внешним устройствам, обеспечивающим его функционирование, согласно настоящему руководству по эксплуатации, или эксплуатационным документам на систему автоматизированного контроля температуры.

5 ПРОВЕДЕНИЕ ПРОВЕРКИ

5.1 Внешний осмотр

При внешнем осмотре необходимо установить:

- а) соответствие комплектности прибора данным, приведенным в паспорте 10;
- б) сохранность маркировки, соответствующей настоящему руководству по эксплуатации;
- в) отсутствие дефектов и повреждений на составных частях прибора, влияющих на ее работоспособность.

5.2 Опробование

Проверить прибор на функционирование следующим образом:

- а) подключить прибор к ЭВМ (Приложения В, Г) и подать на прибор питающее напряжение.
- б) считать с прибора значение измеренной температуры, как указано в подразделе 7.8, либо с помощью прилагаемого программного обеспечения верхнего уровня. Необходимо убедиться в том, что все датчики температуры исправны.

5.3 Проверка основной погрешности измерения температуры

Проверку основной погрешности прибора произвести в следующей последовательности:

- а) закрепить эталонный термометр ЭТС-100, подключенный к прецизионному термометру МИТ-8.10 на измерительном шлейфе прибора на расстоянии 75 ± 5 мм от его нижнего конца (см. рисунок 1), контролируя расстояние при помощи измерительной рулетки.
- б) выдержать эталонный термометр и измерительный шлейф проверяемого прибора в течение 10 минут после стабилизации температуры.
- в) измерить температуру эталонным термометром ($T_{эт}$). Записать результат в протокол.
- г) произвести 10 измерений температуры соответствующим датчиком температуры проверяемого прибора (результат измерения индицируется ЭВМ) и рассчитать средние значения ($T_{изм}$) для данной точки контроля. Записать результат в протокол.
- д) повторить операции а); б); в); г) для всех точек контроля, с учетом того, что расстояние между датчиками температуры равно 500 мм.

Обработку результатов измерений произвести в следующей последовательности:

- а) рассчитать основную абсолютную погрешность Δ каждого датчика температуры по формуле:

$$\Delta = (T_{изм} - T_{эт}) \text{ } ^\circ\text{C}, \quad (1)$$

где $T_{изм}$ – среднее значение измеренной величины

$T_{эт}$ – значение температуры эталонного средства измерения

- б) Среднее значение измеренной температуры рассчитывается по формуле:

Продолжение приложения Д

$$T_{изм} = \frac{\sum_{i=1}^n T_i}{n} ; \quad (2)$$

где $n = 10$ – количество измерений;

T_i – значение измеренной величины.

в) прибор считается выдержавшим испытания, если основная абсолютная погрешность каждого датчика температуры не превышает $\pm 1,0$ °С.

г) прибор, прошедший проверку с положительным результатом, признается пригодным к применению.

При отрицательных результатах проверки прибор признается непригодным к применению, при этом делается соответствующая запись в настоящем руководстве и предприятием-потребителем принимается решение об отправке его в ремонт на предприятие-изготовитель.

Результаты проверки заносятся в таблицу Д.2.

Таблица Д.2

Наименование и обозначение прибора	Заводской номер	Периодичность проверки	Проверка		Результат	Примечание
			Дата	Срок очередной проверки		

