



## **ООО Конструкторское Бюро "АГАВА"**

620026 г. Екатеринбург, ул. Бажова 174, 3-ий этаж  
тел/факс: (343) 262-92-76 (77, 78, 87);  
[agava@kb-agava.ru](mailto:agava@kb-agava.ru); <http://www.kb-agava.ru/>

---

# **АПР 01.2**

## **Пускатель реверсивный трёхфазный**

**АГСФ.421235.001РЭ**

**РУКОВОДСТВО ПО ЭКСПЛУАТАЦИИ /Редакция 2.0/**

**Екатеринбург  
2012г.**



## 1. Наименование и область применения

- 1.1. Полное наименование – Пускатель реверсивный трёхфазный.
- 1.2. Сокращенное название - АПР.
- 1.3. Областью применения АПР давления являются системы управления, регулирования, защитной автоматики, в том числе для газовых котельных.

## 2. Назначение

Блок реверсивного пускателя предназначен для:

- 2.1. Обеспечения смены направления вращения асинхронных трехфазных двигателей, в том числе управления МЭО (механизм электрический однооборотный), построенных на основе трехфазных асинхронных двигателях.
- 2.2. Сопряжения выходов автоматики 220В с трехфазными асинхронными двигателями.

## 3. Технические характеристики

- 3.1. Напряжение питания.....380В ± 20%.
- 3.2. Число фаз питания.....3.
- 3.3. Частота.....50 (±1%) Гц
- 3.4. Ток потребления без учёта нагрузки.....0,02А.
- 3.5. Нагрузка силовая (380В, 3 фазы):
  - Коммутируемое напряжение. Ср.кв.знач.....от 300 до 460В.
  - Минимальный коммутируемый ток по каждой фазе.....0,2А.
  - Максимальный коммутируемый ток по каждой фазе.....2А.
  - Максимальный импульсный ток(тimp=10мс).....20А.
  - Ток утечки на выходе.....2..3мА.
- 3.6. Напряжение изоляции 1500 VАС между управляющими и коммутируемыми цепями.
- 3.7. Управление «ВПЕРЁД», «НАЗАД» при помощи сигналов 220В:
  - Напряжение, подаваемое на клеммы 1,2 разъёма X2.....220В.
  - Частота напряжения , подаваемая на клеммы 1,2 разъёма X2.....50Гц.
  - Ток, потребляемый по цепям клемм 1,2 разъёма X2.....80мА.
- 3.8. Время задержки при переключении направления вращения.....0,5с.

#### 4. Принцип работы.

Подключение производят к разъёму X2. При этом нейтраль (N) подключают к контакту 3 разъёма X2. К разъёму X3 нейтраль (N) не подключается.

При появлении сигнала «ВПЕРЁД» и отсутствии сигнала «НАЗАД» происходит включение трёх симисторов, обеспечивающих прохождение переменного тока трёх фаз от клемм 1, 2 и 3 разъёма X3 к клеммам 1, 2 и 3 разъёма X4 соответственно.

А при появлении сигнала «НАЗАД» и отсутствии сигнала «ВПЕРЁД» происходит включение трёх симисторов, обеспечивающих прохождение переменного тока трёх фаз от клемм 1, 2 и 3 разъёма X3 к клеммам 1, 3 и 2 разъёма X4 соответственно.

Таким образом, при сигнале «НАЗАД» происходит перекоммутация фаз В и С.

Каждая из фаз включается (и отключается) в момент перехода напряжения через «0 В». Это обеспечивает снижение помех при коммутации нагрузки.

При одновременном поступлении сигналов «ВПЕРЁД» и «НАЗАД» происходит отключение всех трёх фаз от нагрузки.

При смене направления вращения АПР выдерживает паузу 0,5 секунды для снижения пускового тока. Если же после отключения нагрузки происходит повторное включение без смены направления вращения, то пауза не выдерживается.

#### 5. Конструкция

АПР изготавливается в пластмассовом корпусе, предназначенном для монтажа на стену. Для подключения внешних цепей в корпусе имеются отверстия, закрытые резиновыми заглушками.

#### 6. Устойчивость к воздействиям

- 6.1. По устойчивости к воздействиям климатических факторов внешней среды устройство соответствует ГОСТ 12997-84, то есть должно эксплуатироваться при температуре окружающей среды от +5 до +50°С. и относительной влажности до 95% при температуре +35°С.
- 6.2. По защищенности от попадания внутрь оболочки твердых тел и воды приборы выполнены со степенью защиты IP55 по ГОСТ 14254-80.
- 6.3. По устойчивости к механическим воздействиям устройство соответствует L3 по ГОСТ 12997-84.

## 7. Меры по безопасности.

- § Подключение всех внешних цепей производить при отсутствии напряжения питания!
- § Контакты 4 разъёма X1 и 3 разъёма X2 соединены между собой внутри узла управления.
- § Цепи разъёма X2 изолированы от цепей разъёмов X3, X4.
- § АПР не имеет элементов защиты нагрузки от короткого замыкания, превышения тока и обрыва фаз.
- § При отсутствии сигналов управления, на выходном разъёме X4 присутствует остаточное напряжение 220В с максимальным током 2,3 мА, определяемым дифференциальными защитными R-C цепочками!

### 8. Подключение внешних цепей.

Подключение внешних цепей приведено на рисунке

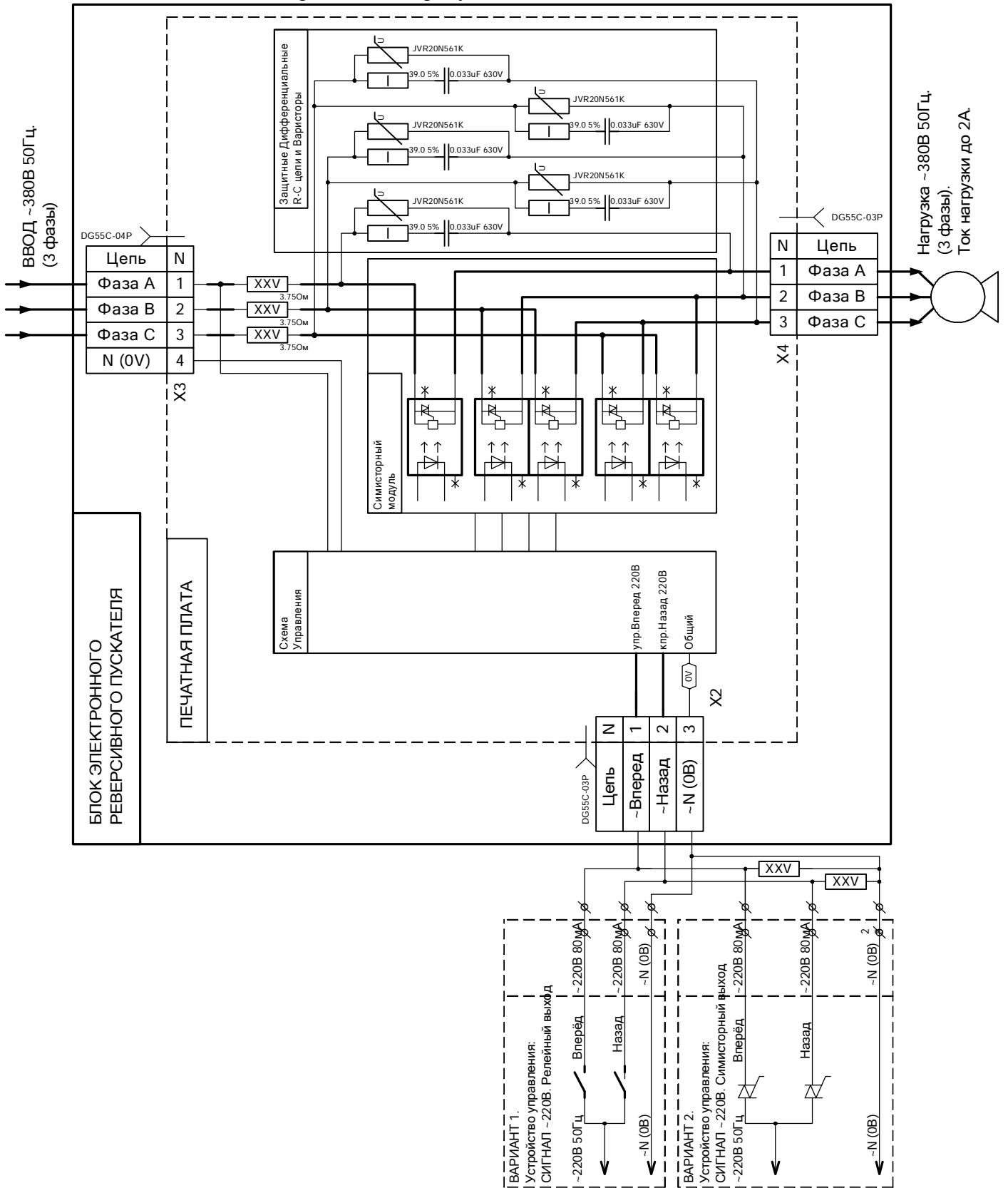


Рисунок 1

Дополнительно устанавливают трёхфазное реле – ограничитель тока и устройство контроля обрыва - чередования фаз.







Использование приведенных в настоящем документе материалов без официального разрешения КБ «Агава» запрещено.  
Все права защищены.