

TRM12

Измеритель ПИД-регулятор
микропроцессорный одноканальный



Руководство по эксплуатации

Содержание

Указания по безопасному применению.....	5
Введение	6
Используемые аббревиатуры	7
1 Назначение и функции.....	9
2 Технические характеристики и условия эксплуатации	10
2.1 Технические характеристики	10
2.2 Условия эксплуатации.....	15
3 Меры безопасности	16
4 Монтаж.....	17
4.1 Установка прибора настенного крепления Н	17
4.2 Установка прибора щитового крепления Щ1	19
4.3 Установка прибора щитового крепления Щ2	22
4.4 Установка прибора щитового крепления Щ11	25
4.5 «Быстрая» замена прибора (корпус Щ11).....	28
4.6 Установка прибора DIN-реечного крепления Д	29
5 Подключение.....	30
5.1 Рекомендации по подключению	30
5.2 Порядок подключения	32
5.3 Назначение контактов клеммника.....	33
5.4 Подключение датчиков	35
5.4.1 Общие сведения	35
5.4.2 Подключение ТС по трехпроводной схеме	36
5.4.3 Подключение ТС по двухпроводной схеме.....	37

5.4.4	Подключение ТП.....	38
5.4.5	Подключение датчиков с унифицированным выходным сигналом тока или напряжения.....	38
5.5	Подключение нагрузки к ВУ.....	42
5.5.1	Подключение нагрузки к ВУ типа Р.....	42
5.5.2	Подключение нагрузки к ВУ типа К.....	43
5.5.3	Подключение нагрузки к ВУ типа Т.....	43
5.5.4	Подключение нагрузки к ВУ типа С.....	44
6	Эксплуатация.....	46
6.1	Принцип работы.....	46
6.2	Управление и индикация.....	47
6.3	Включение и работа.....	50
7	Настройка.....	51
7.1	Последовательность настройки.....	51
7.2	Настройка цифровой фильтрации измерений.....	56
7.3	Коррекция измерительной характеристики датчиков.....	59
7.4	Настройка вычисления квадратного корня.....	61
7.5	Настройка ПИД-регулятора.....	61
7.5.1	Общие сведения.....	61
7.5.2	Параметры настройки регулятора.....	64
7.5.3	Автоматическая настройка ПИД-регулятора.....	69
7.5.4	Ручная подстройка ПИД-регулятора.....	73
8	Техническое обслуживание.....	75
8.1	Общие указания.....	75
8.2	Юстировка.....	76
8.2.1	Общие сведения.....	76

8.2.2 Юстировка при работе с ТС	77
8.2.3 Юстировка при работе с ТП и датчиками постоянного тока или напряжения	80
9 Маркировка	81
10 Упаковка	82
11 Транспортирование и хранение.....	82
12 Комплектность	83
13 Гарантийные обязательства.....	84
Приложение А. Настраиваемые параметры	85
Приложение Б. Возможные неисправности и способы их устранения	91

Указания по безопасному применению

В данном руководстве применяются следующие предупреждения:



ОПАСНОСТЬ

Ключевое слово ОПАСНОСТЬ используется для предупреждения о непосредственной угрозе здоровью. Возможные последствия могут включать в себя смерть, постоянную или длительную нетрудоспособность.



ПРЕДУПРЕЖДЕНИЕ

Ключевое слово ПРЕДУПРЕЖДЕНИЕ используется, чтобы предупредить о повреждении имущества и устройств. Возможные последствия могут включать в себя повреждения имущества, например, прибора или подключенных к нему устройств.



ВНИМАНИЕ

Ключевое слово ВНИМАНИЕ используется, чтобы предупредить о потенциально опасной ситуации. Возможные последствия могут включать в себя незначительные травмы.



ПРИМЕЧАНИЕ

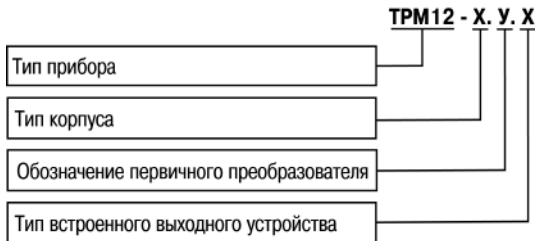
Ключевое слово ПРИМЕЧАНИЕ используется для дополнения, уточнения, толкования основного текста раздела/подраздела и/или пояснения специфических аспектов работы с прибором.

Введение

Настоящее Руководство по эксплуатации предназначено для ознакомления обслуживающего персонала с устройством, принципом действия, конструкцией, технической эксплуатацией и обслуживанием измерителя ПИД-регулятора микропроцессорного одноканального ТРМ12 с универсальным измерительным входом (в дальнейшем по тексту именуемого «прибор»).

Подключение, регулировка и техобслуживание прибора должны производиться только квалифицированными специалистами после прочтения настоящего руководства по эксплуатации.

Прибор изготавливается в различных модификациях, зашифрованных в коде полного условного обозначения.



Тип корпуса:

Н – корпус настенного крепления;

Щ1 – корпус щитового крепления;

Щ11 – корпус щитового крепления со съёмным клеммником;

Щ2 – корпус щитового крепления;
Д – корпус для установки на DIN-рейку.

Обозначение первичных преобразователей:

У – универсальные измерительные входы.

Тип встроенного ВУ1(2):

Р – контакты электромагнитного реле;
К – оптопара транзисторная *n-p-n*-типа;
Т – выход для управления внешним твердотельным реле;
С – оптопара симисторная.

Пример записи обозначения прибора в документации другой продукции, где он может быть применен:

Измеритель ПИД-регулятор микропроцессорный одноканальный **ТРМ12-Н. У. Р ТУ 4217-041-46526536-2013.**

Используемые аббревиатуры

ВУ – выходное устройство
ГВС – горячее водоснабжение
ИМ – исполнительный механизм
ХС – «холодный спай»
КХС – компенсация «холодного спая»
ЛУ – логическое устройство

ПИД – пропорционально-интегрально- дифференциальный (регулятор, закон)

ТП – преобразователь термоэлектрический (термопара)

ТС – термопреобразователь сопротивления

ЦАП – цифро-аналоговый преобразователь

ШИМ – широтно-импульсная модуляция

1 Назначение и функции

Прибор предназначен для индикации и регулирования технологических параметров, измеряемых первичными преобразователями (датчиками температуры, давления и др.).

Прибор соответствует ГОСТ Р 52931–2008 и относится к изделиям государственной системы промышленных приборов и средств автоматизации.

Прибор зарегистрирован в Государственном реестре средств измерений.

Прибор может быть применен на промышленных объектах, подконтрольных Ростехнадзору.

Прибор позволяет выполнять следующие функции:

- измерение температуры или других физических величин (давления, влажности, расхода, уровня и т.п.) в одной точке с помощью стандартных датчиков, подключаемых к универсальному входу прибора;
- обработку входных сигналов:
 - цифровую фильтрацию и коррекцию;
 - масштабирование унифицированного сигнала для отображения на индикаторе физической величины;
 - вычисление и индикацию квадратного корня из измеряемой величины;
- отображение текущего измерения на встроенном светодиодном цифровом индикаторе;
- сохранение при отключении питания в энергонезависимой памяти функциональных параметров прибора, заданных при настройке.
- управление электроприводом запорно-регулирующего (КЗР) или трехходового клапана без учета его положения, а также системой «нагреватель-холодильник»;

- регулирование измеряемой величины по пропорционально-интегрально-дифференциальному (ПИД) закону в системе «нагреватель–холодильник» или по пропорционально-интегральному (ПИ) закону для КЗР;
- автоматическое определение коэффициентов ПИД-регулятора (автонастройка).

2 Технические характеристики и условия эксплуатации

2.1 Технические характеристики

Таблица 2.1 – Характеристики прибора

Наименование	Значение
Диапазон переменного напряжения питания для всех типов корпусов: <ul style="list-style-type: none"> • напряжение • частота 	90...245 В 47...63 Гц
Потребляемая мощность (для приборов с переменным напряжением питания)	не более 10 Вт
Диапазон постоянного напряжения питания (только для приборов с типом корпуса Щ11)	20...375 В (номинальное напряжение 24 В)
Потребляемая мощность (только для приборов с типом корпуса Щ11)	не более 7 ВА
Напряжение встроенного источника питания постоянного тока	24 ±2,4 В
Максимально допустимый ток встроенного источника питания	80 мА
Количество каналов	1

Продолжение таблицы 2.1

Наименование	Значение
Время опроса входа: <ul style="list-style-type: none"> • ТС • ТП унифицированные сигналы постоянного напряжения и тока <ul style="list-style-type: none"> • для приборов в корпусах Н, Щ1, Щ2 и Д • для приборов в корпусе Щ11 	не более 0,8 сек не более 0,4 сек не более 0,4 сек не более 0,1 сек
Степень защиты корпуса: <ul style="list-style-type: none"> • настенный Н • щитовые Щ1, Щ2, Щ11 (со стороны лицевой панели) • DIN-реечный Д (со стороны лицевой панели) 	IP44 IP54 IP20
Габаритные размеры прибора: <ul style="list-style-type: none"> • настенный Н • щитовой Щ1 • щитовой Щ11 • щитовой Щ2 • DIN-реечный Д 	(105 × 130 × 65) ± 1 мм (96 × 96 × 65) ± 1 мм (96 × 96 × 47) ± 1 мм (96 × 48 × 100) ± 1 мм (72 × 90 × 58) ± 1 мм
Масса прибора	не более 0,5 кг
Средний срок службы	8 лет

Таблица 2.2 – Датчики и входные сигналы

Датчик или входной сигнал	Диапазон измерений	Значение единицы младшего разряда ²⁾	Предел основной приведенной погрешности, %
ТС или ТП по ГОСТ 6651-2009³⁾			
Cu 50 ($\alpha = 0,00426 \text{ } ^\circ\text{C}^{-1}$) ¹⁾	-50...+200 °C	0,1 °C	$\pm 0,25$
50M ($\alpha = 0,00428 \text{ } ^\circ\text{C}^{-1}$)	-200...+200 °C	0,1; 1,0 °C	
Pt 50 ($\alpha = 0,00385 \text{ } ^\circ\text{C}^{-1}$)	-200...+850 °C	0,1; 1,0 °C	
50П ($\alpha = 0,00391 \text{ } ^\circ\text{C}^{-1}$)	-240...+1100 °C	0,1; 1,0 °C	
Cu 100 ($\alpha = 0,00426 \text{ } ^\circ\text{C}^{-1}$)	-50...+200 °C	0,1 °C	
100M ($\alpha = 0,00428 \text{ } ^\circ\text{C}^{-1}$)	-200...+200 °C	0,1; 1,0 °C	
Pt 100 ($\alpha = 0,00385 \text{ } ^\circ\text{C}^{-1}$)	-200...+850 °C	0,1; 1,0 °C	
100П ($\alpha = 0,00391 \text{ } ^\circ\text{C}^{-1}$)	-240...+1100 °C	0,1; 1,0 °C	
Ni 100 ($\alpha = 0,00617 \text{ } ^\circ\text{C}^{-1}$)	-60...+180 °C	0,1 °C	
Pt 500 ($\alpha = 0,00385 \text{ } ^\circ\text{C}^{-1}$)	-200...+850 °C	0,1; 1,0 °C	
500П ($\alpha = 0,00391 \text{ } ^\circ\text{C}^{-1}$)	-250...+1100 °C	0,1; 1,0 °C	
Cu 500 ($\alpha = 0,00426 \text{ } ^\circ\text{C}^{-1}$)	-50...+200 °C	0,1 °C	
500M ($\alpha = 0,00428 \text{ } ^\circ\text{C}^{-1}$)	-200...+200 °C	0,1; 1,0 °C	
Ni500 ($\alpha = 0,00617 \text{ } ^\circ\text{C}^{-1}$)	-60...+180 °C	0,1 °C	
Cu 1000 ($\alpha = 0,00426 \text{ } ^\circ\text{C}^{-1}$)	-50...+200 °C	0,1 °C	
1000M ($\alpha = 0,00428 \text{ } ^\circ\text{C}^{-1}$)	-200...+200 °C	0,1; 1,0 °C	
Pt 1000 ($\alpha = 0,00385 \text{ } ^\circ\text{C}^{-1}$)	-200...+850 °C	0,1; 1,0 °C	
1000П ($\alpha = 0,00391 \text{ } ^\circ\text{C}^{-1}$)	-250...+1100	0,1; 1,0 °C	

Продолжение таблицы 2.2

Датчик или входной сигнал	Диапазон измерений	Значение единицы младшего разряда ²⁾	Предел основной приведенной погрешности, %
Ni 1000 ($\alpha = 0,00617 \text{ }^\circ\text{C}^{-1}$)	-60...+180	0,1 $^\circ\text{C}$	
Термоэлектрические преобразователи по ГОСТ Р 8.585-2001			
ТХК (L)	-200...+800 $^\circ\text{C}$	0,1; 1,0 $^\circ\text{C}$	$\pm 0,5$ ($\pm 0,25$) ⁴⁾
ТЖК (J)	-200...+1200 $^\circ\text{C}$	0,1; 1,0 $^\circ\text{C}$	
ТНН (N)	-200...+1300 $^\circ\text{C}$	0,1; 1,0 $^\circ\text{C}$	
ТХА (K)	-200...+1360 $^\circ\text{C}$	0,1; 1,0 $^\circ\text{C}$	
ТПП (S)	-50...+1750 $^\circ\text{C}$	0,1; 1,0 $^\circ\text{C}$	
ТПП (R)	-50...+1750 $^\circ\text{C}$	0,1; 1,0 $^\circ\text{C}$	
ТПР (B)	+200...+1800 $^\circ\text{C}$	0,1; 1,0 $^\circ\text{C}$	
ТВР (A-1)	0...+2500 $^\circ\text{C}$	0,1; 1,0 $^\circ\text{C}$	
ТВР (A-2)	0...+1800 $^\circ\text{C}$	0,1; 1,0 $^\circ\text{C}$	
ТВР (A-3)	0...+1800 $^\circ\text{C}$	0,1; 1,0 $^\circ\text{C}$	
ТМК (T)	-250...+400 $^\circ\text{C}$	0,1; 1,0 $^\circ\text{C}$	
Сигнал постоянного напряжения			
-50...+50 мВ	0...100 %	0,1; 1,0 %	$\pm 0,25$
Унифицированные сигналы по ГОСТ 26.011-80			
0...1 В	0...100 %	0,1; 1,0 %	$\pm 0,25$
0...5 мА	0...100 %	0,1; 1,0 %	
0...20 мА	0...100 %	0,1; 1,0 %	$\pm 0,25$

Продолжение таблицы 2.2

Датчик или входной сигнал	Диапазон измерений	Значение единицы младшего разряда ²⁾	Предел основной приведенной погрешности, %
4...20 мА	0...100 %	0,1; 1,0 %	
<p>Примечания</p> <p>1) температурный коэффициент ТС – отношение разницы сопротивлений датчика, измеренных при температуре 100 и 0 °С, к его сопротивлению, измеренному при 0 °С (R_0), деленное на 100 °С и округленное до пятого знака после запятой.</p> <p>2) при температуре выше 999,9 и ниже минус 199,9 °С цена единицы младшего разряда равна 1 °С.</p> <p>3) допускается применение нестандартизованного медного ТС с $R_0 = 53$ Ом, $\alpha = 0,00426$ °С⁻¹ и диапазоном измерений от минус 50 до +180 °С.</p> <p>4) основная приведенная погрешность без компенсации холодного спая.</p>			

Таблица 2.3 – Параметры встроенного ВУ

Обозначение ВУ	Тип выходного элемента	Технические параметры
ВУ дискретного типа		
Р	Контакты электромагнитного реле	Ток не более 8 А при напряжении не более 250 В (50 Гц)
К	Оптопара транзисторная п-р-п-типа	Постоянный ток не более 400 мА при напряжении не более 60 В
Т	Выход для управления внешним твердотельным реле	Выходное напряжение 4...6 В, постоянный ток не более 25 мА
С	Оптопара симисторная	Ток не более 50 мА при переменном напряжении не более 250 В (50 Гц)



ПРИМЕЧАНИЕ

Прибор имеет два ВУ одного типа – два реле, две оптопары, два оптосимистора или два выхода для управления внешним твердотельным реле. В обозначении прибора приводится один символ, соответствующий применяемому ВУ.

2.2 Условия эксплуатации

Прибор предназначен для эксплуатации при следующих условиях:

- закрытые взрывобезопасные помещения без агрессивных паров и газов;
- температура окружающего воздуха от минус 20 до +50 °С;



ПРИМЕЧАНИЕ

Для модификаций прибора, выпущенных по специальному заказу, допускается эксплуатация при температуре окружающего воздуха от минус 40 до +50 °С.

- верхний предел относительной влажности воздуха: не более 80 % при +35 °С и более низких температурах без конденсации влаги;
- атмосферное давление от 84 до 106,7 кПа.

По устойчивости к электромагнитным воздействиям и по уровню излучаемых радиопомех прибор соответствует оборудованию класса А по ГОСТ 51522–1999 (МЭК 61326-1).

По устойчивости к механическим воздействиям при эксплуатации прибор соответствует группе исполнения N2 по ГОСТ Р 52931–2008.

По устойчивости к климатическим воздействиям при эксплуатации прибор соответствует группе исполнения В4 по ГОСТ Р 52931–2008.



ПРИМЕЧАНИЕ

Требования в части внешних воздействующих факторов являются обязательными, так как относятся к требованиям безопасности.

3 Меры безопасности



ВНИМАНИЕ

На клеммнике присутствует опасное для жизни напряжение величиной до 250 В. Любые подключения к прибору и работы по его техническому обслуживанию следует производить только при отключенном питании прибора.

По способу защиты от поражения электрическим током прибор соответствует классу II по ГОСТ 12.2.007.0-75.

При эксплуатации, техническом обслуживании и поверке следует соблюдать требования ГОСТ 12.3.019-80, Правил эксплуатации электроустановок потребителей и Правил охраны труда при эксплуатации электроустановок потребителей.

Не допускается попадание влаги на контакты выходного разъема и внутренние электроэлементы прибора. Запрещено использовать прибор в агрессивных средах с содержанием в атмосфере кислот, щелочей, масел и т. п.

4 Монтаж

4.1 Установка прибора настенного крепления Н

Для установки прибора следует:

1. Закрепить кронштейн тремя винтами М4 × 20 на поверхности, предназначенной для установки прибора (см. рисунок 4.2).



ПРИМЕЧАНИЕ

Винты для крепления кронштейна не входят в комплект поставки.

2. Зацепить крепежный уголок на задней стенке прибора за верхнюю кромку кронштейна.
3. Прикрепить прибор к кронштейну винтом из комплекта поставки.

Демонтаж прибора следует производить в обратном порядке.



ПРИМЕЧАНИЕ

Подключение проводов производится при снятой крышке прибора. Для удобства подключения следует зафиксировать основание прибора на кронштейне крепежным винтом.

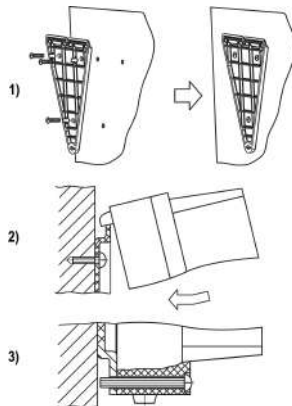


Рисунок 4.1 – Монтаж прибора настенного крепления

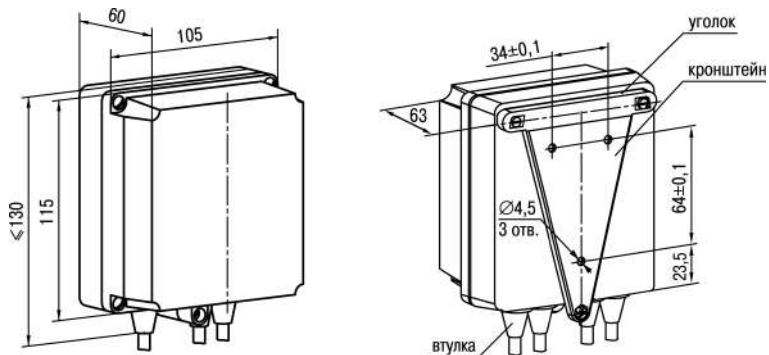


Рисунок 4.2 – Габаритные размеры корпуса Н



ПРИМЕЧАНИЕ

Втулки следует подрезать в соответствии с диаметром вводного кабеля.

4.2 Установка прибора щитового крепления Щ1

Для установки прибора следует:

1. Подготовить на щите управления место для установки прибора (см. *рисунок 4.4*).
2. Установить прокладку на рамку прибора для обеспечения степени защиты IP54.
3. Вставить прибор в специально подготовленное отверстие на лицевой панели щита.
4. Вставить фиксаторы из комплекта поставки в отверстия на боковых стенках прибора.
5. С усилием завернуть винты M4 × 35 из комплекта поставки в отверстия каждого фиксатора так, чтобы прибор был плотно прижат к лицевой панели щита.

Демонтаж прибора следует производить в обратном порядке.

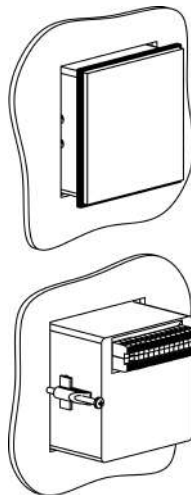


Рисунок 4.3 – Монтаж прибора щитового крепления

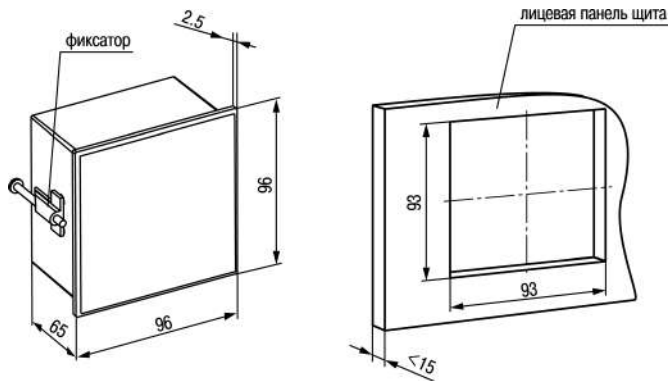


Рисунок 4.4 – Габаритные размеры корпуса Щ1

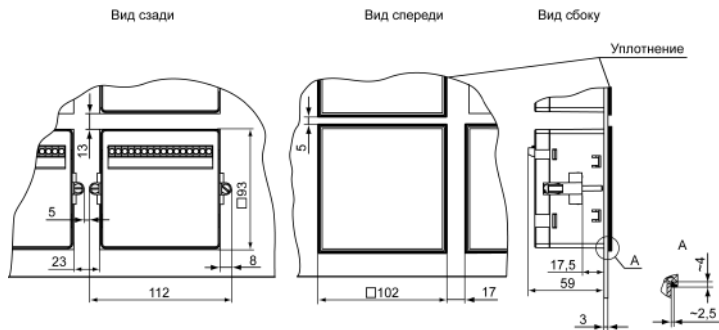


Рисунок 4.5 – Прибор в корпусе Щ1, установленный в щит толщиной 3 мм

4.3 Установка прибора щитового крепления Щ2

Для установки прибора следует:

1. Подготовить на щите управления место для установки прибора (см. *рисунок 4.8*).
2. Установить прокладку на рамку прибора для обеспечения степени защиты IP54.
3. Вставить прибор в специально подготовленное отверстие на лицевой панели щита.
4. Вставить фиксаторы из комплекта поставки в отверстия на боковых стенках прибора.
5. С усилием завернуть винты M4 × 35 из комплекта поставки в отверстия каждого фиксатора так, чтобы прибор был плотно прижат к лицевой панели щита.

Демонтаж прибора следует производить в обратном порядке.

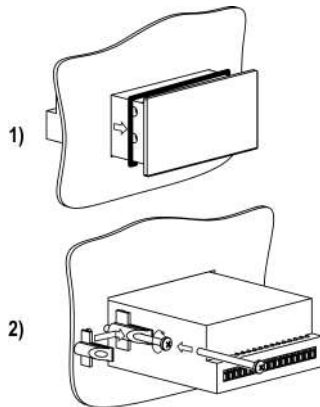


Рисунок 4.6 – Монтаж прибора щитового крепления

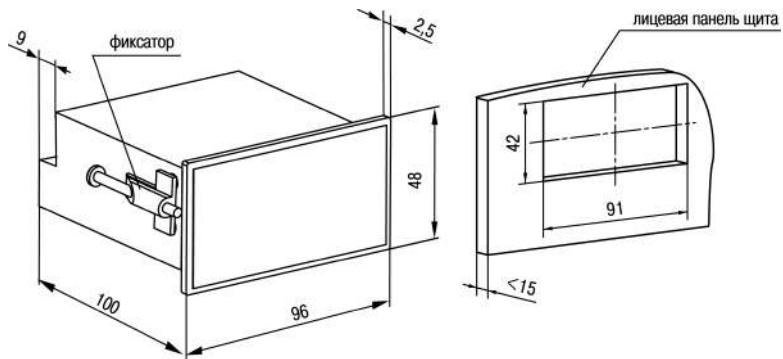


Рисунок 4.7 – Габаритные размеры корпуса Щ2

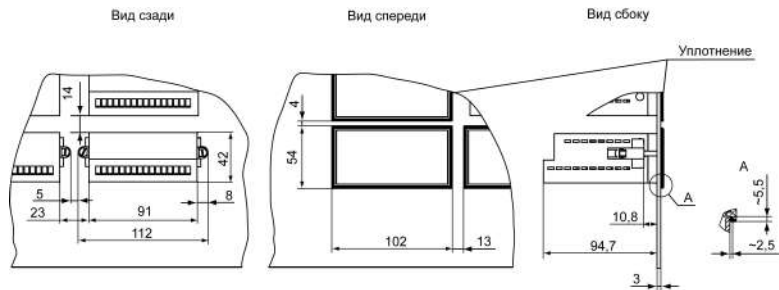


Рисунок 4.8 – Прибор в корпусе Щ2, установленный в щит толщиной 3 мм

4.4 Установка прибора щитового крепления Щ11

Для установки прибора следует:

1. Подготовить на щите управления место для установки прибора (см. *рисунок 4.10*).
2. Установить прокладку на рамку прибора для обеспечения степени защиты IP54.
3. Вставить прибор в специально подготовленное отверстие на лицевой панели щита.
4. Вставить фиксаторы из комплекта поставки в отверстия на боковых стенках прибора.
5. С усилием завернуть винты M4 × 35 из комплекта поставки в отверстия каждого фиксатора так, чтобы прибор был плотно прижат к лицевой панели щита.

Демонтаж прибора следует производить в обратном порядке.

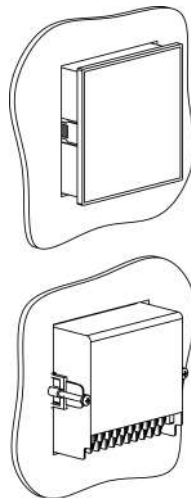


Рисунок 4.9 – Монтаж прибора в корпусе Щ11

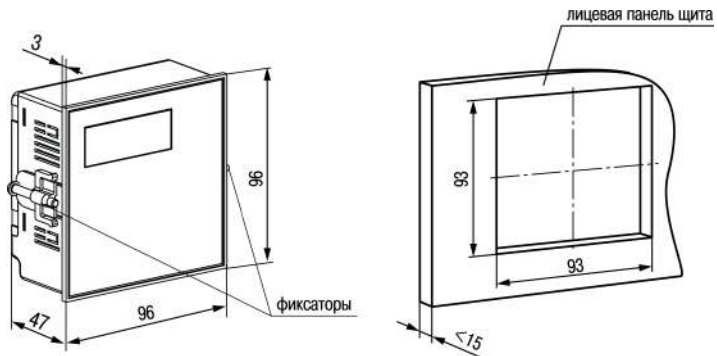


Рисунок 4.10 – Габаритные размеры корпуса Щ11

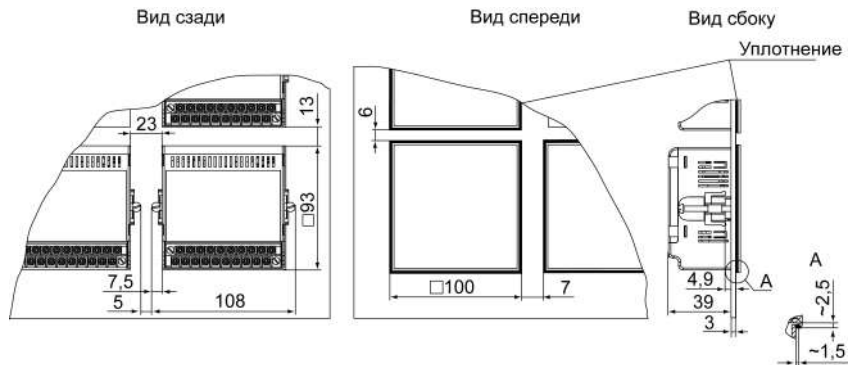


Рисунок 4.11 – Прибор в корпусе Щ11, установленный в щит толщиной 3 мм

4.5 «Быстрая» замена прибора (корпус Щ11)

Конструкция клеммника прибора, выполненного в корпусе Щ11, позволяет осуществить оперативную замену прибора без демонтажа подключенных к нему внешних линий связи.

Для замены прибора следует:

1. Обесточить все линии связи, подходящие к прибору, в т. ч. линии питания.
2. Отвинтить два крепежных винта по краям клеммной колодки прибора.
3. Отделить съемную часть колодки от прибора вместе с подключенными внешними линиями связи при помощи отвертки или другого подходящего инструмента.
4. Вынуть прибор из щита, а на его место установить другой с предварительно удаленной разъемной частью клемм.
5. Подсоединить к установленному прибору снятую часть клемм с подключенными внешними линиями связи.
6. Завинтить крепежные винты клеммной колодки.

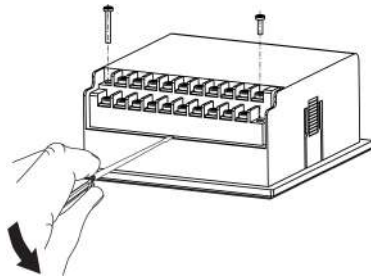


Рисунок 4.12 – «Быстрая» замена прибора

4.6 Установка прибора DIN-реечного крепления Д

Для установки прибора следует:

1. Подготовить место на DIN-рейке для установки прибора (см. *рисунок 4.14*).
2. Установить прибор на DIN-рейку.
3. С усилием придавить прибор к DIN-рейке в направлении, показанном стрелкой, до фиксации защелки.

Для демонтажа прибора следует:

1. Отсоединить линии связи с внешними устройствами.
2. В проушину защелки вставить острие отвертки.
3. Защелку отжать, после чего отвести прибор от DIN-рейки.

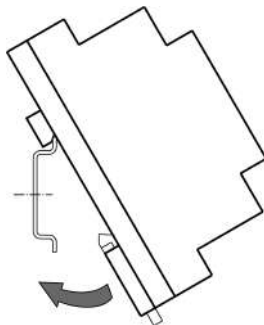


Рисунок 4.13 – Монтаж прибора с креплением на DIN-рейку

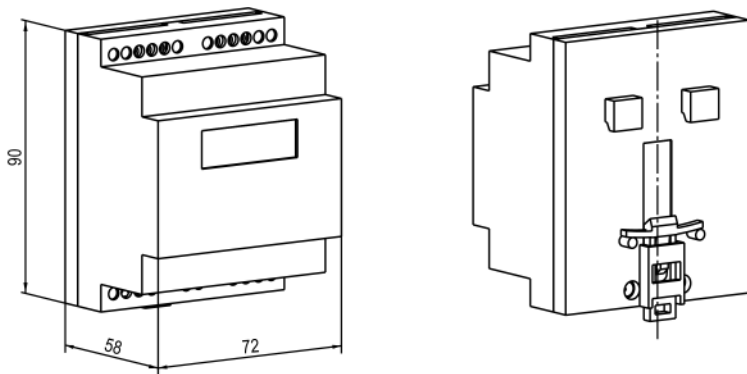


Рисунок 4.14 – Габаритные размеры корпуса Д

5 Подключение

5.1 Рекомендации по подключению

Для обеспечения надежности электрических соединений следует использовать медные многожильные кабели. Концы кабелей следует зачистить, потом залудить их или использовать кабельные наконечники.

Требования к сечениям жил кабелей указаны на рисунке ниже.

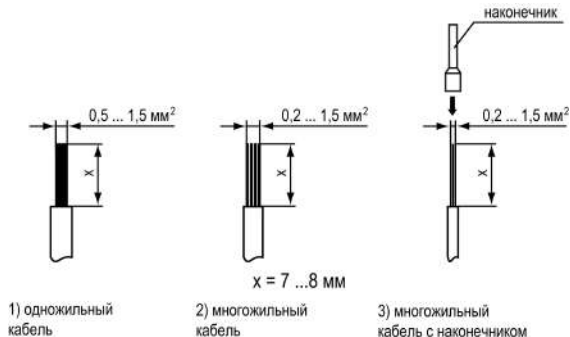


Рисунок 5.1 – Требования к сечениям жил кабелей

Общие требования к линиям соединений:

- При прокладке кабелей следует выделить линии связи, соединяющие прибор с датчиком в самостоятельную трассу (или несколько трасс) и расположить ее (или их) отдельно от силовых кабелей, а также от кабелей, создающих высокочастотные и импульсные помехи.
- Для защиты входов прибора от влияния промышленных электромагнитных помех линии связи прибора с датчиком следует экранировать. В качестве экранов могут быть использованы как специальные кабели с экранирующими оплетками, так и заземленные стальные трубы подходящего диаметра. Экраны кабелей с экранирующими оплетками следует подключить к контакту функционального заземления (FE) в щите управления.
- Следует устанавливать фильтры сетевых помех в линиях питания прибора.

- Следует устанавливать искрогасящие фильтры в линиях коммутации силового оборудования.

При монтаже системы, в которой работает прибор, следует учитывать правила организации эффективного заземления:

- все заземляющие линии прокладывать по схеме «звезда» с обеспечением хорошего контакта;
- все заземляющие цепи должны быть выполнены проводами наибольшего сечения;
- запрещается объединять клемму прибора с маркировкой «Общая» и заземляющие линии.

5.2 Порядок подключения



ОПАСНОСТЬ

После распаковки прибора следует убедиться, что во время транспортировки прибор не был поврежден.

Если прибор находился длительное время при температуре ниже минус 20 °С, то перед включением и началом работ следует выдержать его в помещении с температурой, соответствующей рабочему диапазону, в течение 30 минут.

Для подключения прибора следует выполнить действия:

1. Подключить прибор к источнику питания.



ВНИМАНИЕ

Перед подачей питания на прибор следует проверить правильность подключения напряжения питания и его уровень.

2. Подключить линии связи «прибор – датчики» к первичным преобразователям и входам прибора.

3. Подключить линии связи «прибор – нагрузка» к исполнительным механизмам и выходам прибора.
4. Подать питание на прибор.
5. Выполнить настройку прибора.
6. Снять питание.

5.3 Назначение контактов клеммника



ПРИМЕЧАНИЕ

На рисунках серым цветом отмечены неиспользуемые клеммы.



Рисунок 5.2 – Назначение контактов клеммной колодки прибора в настенном Н и щитовом Щ1, Щ2 типах корпусов

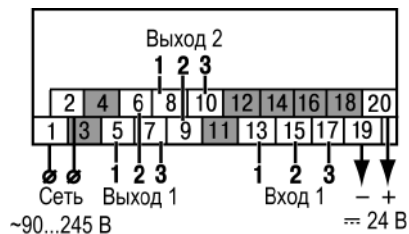


Рисунок 5.3 – Назначение контактов клеммной колодки прибора в корпусе Щ11

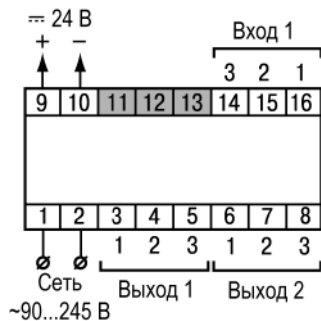


Рисунок 5.4 – Назначение контактов клеммной колодки прибора в DIN-реечном Д корпусе

5.4 Подключение датчиков

5.4.1 Общие сведения

Перечень подключаемых датчиков приведен в *таблице 2.2*.



ПРЕДУПРЕЖДЕНИЕ

Для защиты входных цепей прибора от возможного пробоя зарядами статического электричества, накопленного на линиях связи «прибор – датчик», перед подключением к клеммнику прибора их жилы следует на 1 – 2 секунды соединить с винтом функционального заземления (FE) щита.

При проверке исправности датчика и линии связи необходимо отключить прибор от сети питания. Во избежание выхода прибора из строя при «прозвонке» связей следует использовать измерительные устройства с напряжением питания не более 4,5 В. При более высоких напряжениях питания этих устройств отключение датчика от прибора обязательно.

Параметры линии соединения прибора с датчиком приведены в *таблице 5.1*.

Таблица 5.1 – Параметры линии связи прибора с датчиками

Тип датчика	Длина линий, м, не более	Сопrotивление линии, Ом, не более	Исполнение линии
ТС	100	15	Трехпроводная, провода равной длины и сечения
ТП	20	100	Термоэлектродный кабель (компенсационный)

Продолжение таблицы 5.1

Тип датчика	Длина линий, м, не более	Сопротивление линии, Ом, не более	Исполнение линии
Унифицированный сигнал постоянного тока	100	100	Двухпроводная
Унифицированный сигнал напряжения постоянного тока	100	5	Двухпроводная



ПРИМЕЧАНИЕ

На схемах подключения вместо номера входа (выхода) указан X (например, X-1).

5.4.2 Подключение ТС по трехпроводной схеме

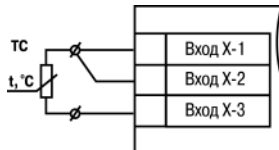


Рисунок 5.5 – Трехпроводная схема подключения ТС

В приборе используется трехпроводная схема подключения ТС.

Допускается соединение ТС с прибором по двухпроводной линии только с обязательным выполнением определенных условий (см. раздел ниже).

5.4.3 Подключение ТС по двухпроводной схеме

Соединение ТС с прибором по двухпроводной схеме следует производить в случае невозможности использования трехпроводной схемы, например, при установке прибора на объектах, оборудованных ранее проложенными двухпроводными монтажными трассами.

Для компенсации паразитного сопротивления проводов следует выполнить действия:

1. Перед началом работы установить перемычки между контактами Вход X-1 и Вход X-2 клеммника прибора, а двухпроводную линию подключить к контактам Вход X-2 и Вход X-3.
2. Подключить к противоположным от прибора концам линии связи «ТС-прибор» вместо ТС магазин сопротивлений с классом точности не более 0,05 (например, P4831).
3. Установить на магазине сопротивлений значение, равное сопротивлению ТС при температуре $0\text{ }^{\circ}\text{C}$ (в зависимости от типа датчика).
4. Подать на прибор питание.
5. Через 15 – 20 секунд по показаниям цифрового индикатора определить величину отклонения температуры от $0\text{ }^{\circ}\text{C}$ по каждому каналу измерения.
6. Ввести в память прибора значение коррекции **сдвиг характеристики** $b\ t - t$, равное по величине показаниям прибора и взятое с противоположным знаком.
7. Проверить правильность задания коррекции. Для этого выйти из настройки и убедиться, что на цифровом индикаторе отображается значение $0,0 \pm 0,2\text{ }^{\circ}\text{C}$.

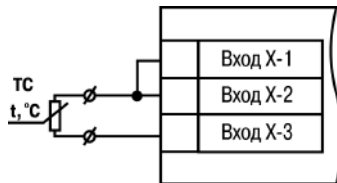


Рисунок 5.6 – Двухпроводная схема подключения ТС

8. Отключить питание прибора, отсоединить линию связи от магазина сопротивлений и подключить ее к ТС.

5.4.4 Подключение ТП



ВНИМАНИЕ

Запрещается использовать ТП с неизолированным рабочим спаем.

В приборе предусмотрена схема автоматической компенсации температуры свободных концов ТП. Датчик температуры «холодного спая» установлен рядом с клеммником прибора.



ПРИМЕЧАНИЕ

Для отключения компенсации «холодного спая» необходимо ввести код **100** (см. *раздел 7.1*). Компенсация «холодного спая» будет вновь включена только при изменении кода датчика или новом включении прибора.

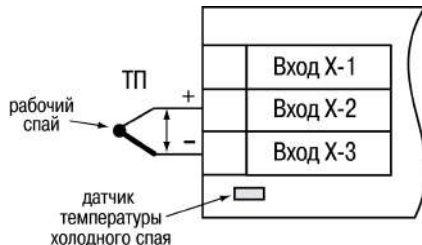


Рисунок 5.7 – Схема подключения термопары

5.4.5 Подключение датчиков с унифицированным выходным сигналом тока или напряжения

Подключать датчики с выходным сигналом в виде постоянного напряжения (от минус 50,0 до 50,0 мВ или от 0 до 1,0 В) можно непосредственно к входным контактам прибора.

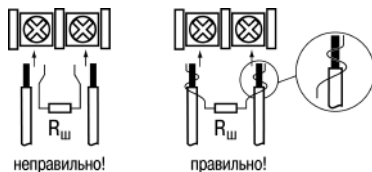


Рисунок 5.8 – Подключение шунтирующего резистора

Подключение датчиков с выходом в виде тока (0...5,0 мА, 0...20,0 мА или 4,0...20,0 мА) следует выполнять только после установки шунтирующего резистора сопротивлением 49,9 Ом (допуск не более 0,1 %), подключение которого необходимо производить в соответствии с *рисунком 5.10*. Вывод резистора следует заводить с той же стороны винтовой клеммы, что и провод от датчика. При использовании провода сечением более 0,35 мм конец провода и вывод резистора необходимо скрутить или спаять.



ВНИМАНИЕ

Невыполнение этого требования может привести к пропаданию контакта между выводом резистора и клеммы, что повлечет повреждение входа прибора!

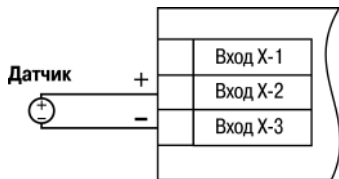


Рисунок 5.9 – Схема подключения активного датчика с выходом в виде напряжения от -50 до 50 мВ или от 0 до 1 В

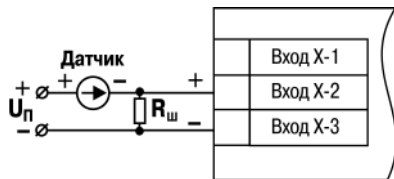


Рисунок 5.10 – Схема подключения пассивного датчика с токовым выходом от 0 до 5 мА или от 0 (4) до 20 мА $R_{ш}=49,9 \pm 0,025 \text{ Ом}$

Схема подключения пассивного датчика с питанием от прибора приведена на *рисунке 5.11*.



ВНИМАНИЕ

При коротком замыкании контактов «+» и «-» встроенного источника питания прибор перезагружается.

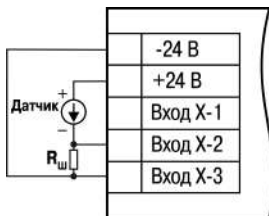


Рисунок 5.11 – Схема подключения пассивного датчика с питанием от прибора



ПРИМЕЧАНИЕ

Максимальная нагрузочная способность встроенного источника питания составляет 80 мА.

5.5 Подключение нагрузки к ВУ

5.5.1 Подключение нагрузки к ВУ типа Р

Схема подключения нагрузки к ВУ типа Р приведена на *рисунке 5.12*.



ПРИМЕЧАНИЕ

Коммутируемые силовые цепи должны иметь напряжение не более 230 В и рабочий ток не более 8 А.

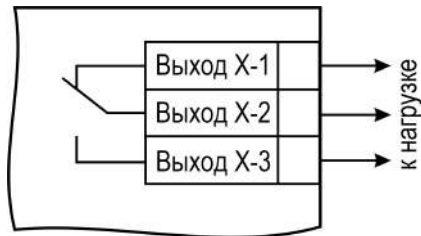


Рисунок 5.12 – Схема подключения нагрузки к ВУ типа Р (для ВУ1)

5.5.2 Подключение нагрузки к ВУ типа К

Схема подключения нагрузки к ВУ приведена на *рисунке 5.13*. Чтобы транзистор не вышел из строя из-за большого тока самоиндукции, следует установить диод VD1 параллельно обмотке внешнего реле P1.



ПРИМЕЧАНИЕ

Характеристики низковольтного реле P1:
напряжение не более 50 В при токе не более 400 мА.

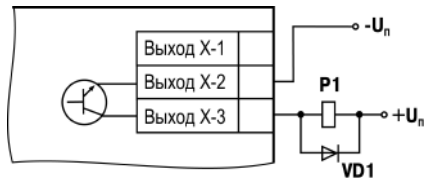


Рисунок 5.13 – Схема подключения нагрузки к ВУ типа К

5.5.3 Подключение нагрузки к ВУ типа Т

Выход «Т» имеет два состояния: с низким (от 0 до 1 В) и высоким (от 4 до 6 В) уровнем напряжения. В приборе используются выходы, выполненные на основе транзисторного ключа п-п-типа.



ВНИМАНИЕ

Максимальная длина соединительного кабеля между прибором с выходом Т и твердотельным реле не должна превышать 3 м.

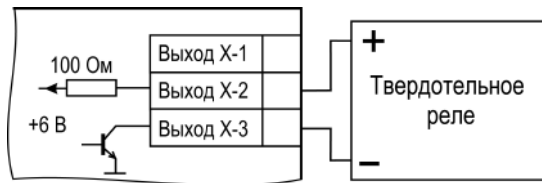


Рисунок 5.14 – Схема подключения нагрузки к ВУ типа Т

Выходной элемент не имеет гальванической изоляции. Гальваническую изоляцию обеспечивает само твердотельное реле.

5.5.4 Подключение нагрузки к ВУ типа С

ВУ типа С имеет внутреннюю схему перехода через ноль и включается в цепь управления мощного симистора или пары встречно-параллельно включенных тиристоров через ограничивающий резистор R1 (см. рисунки далее). Величина сопротивления резистора определяет ток управления симистора. Нагрузочная способность выхода – ток не более 50 мА при переменном напряжении не более 250 В. Для предотвращения пробоя тиристоров из-за высоковольтных скачков напряжения в сети к их выводам рекомендуется подключать фильтрующую RC цепочку (R2C1).

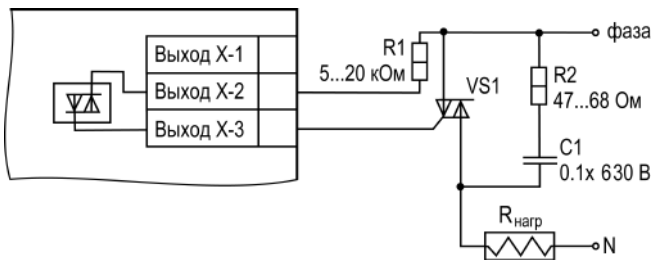


Рисунок 5.15 – Схема подключения силового симистора к ВУ типа С

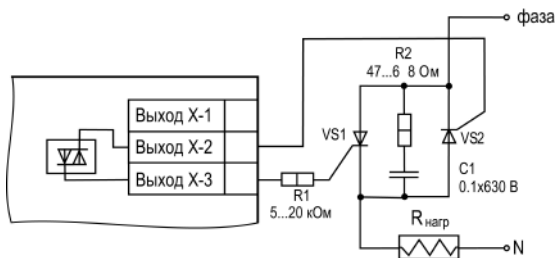


Рисунок 5.16 – Схема встречно-параллельного подключения двух тиристоров к ВУ типа С

6 Эксплуатация

6.1 Принцип работы

Функциональная схема прибора приведена на *рисунке 6.1*.

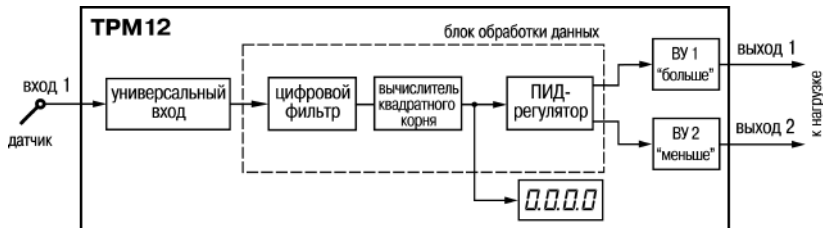


Рисунок 6.1 – Функциональная схема прибора

При обработке измеренного значения выполняются следующие функции:

- цифровая фильтрация измерений (для ослабления влияния внешних импульсных помех на эксплуатационные характеристики прибора);
- коррекция измерительной характеристики датчиков (для устранения начальной погрешности преобразования входных сигналов и погрешностей, вносимых соединительными проводами);
- вычисление квадратного корня с учетом настроек масштабирования. Выполняется для работы с унифицированными датчиками, сигнал которых пропорционален квадрату измеряемой величины (например, датчики расхода жидкости или газа).

- ПИД-регулирование (для точного управления процессами).

Измеренное значение используется как входное значение для логического устройства. ЛУ анализирует входное значение и формирует выходной сигнал в соответствии с выбранными параметрами настройки.

Выходное устройство ВУ передает управляющие сигналы на исполнительные механизмы. ВУ может быть дискретного или аналогового типа.

6.2 Управление и индикация

На лицевой панели прибора расположены элементы индикации и управления (см. *рисунок 6.2*):

- четырехразрядный семисегментный цифровой индикатор;
- шесть светодиодов;
- три кнопки.

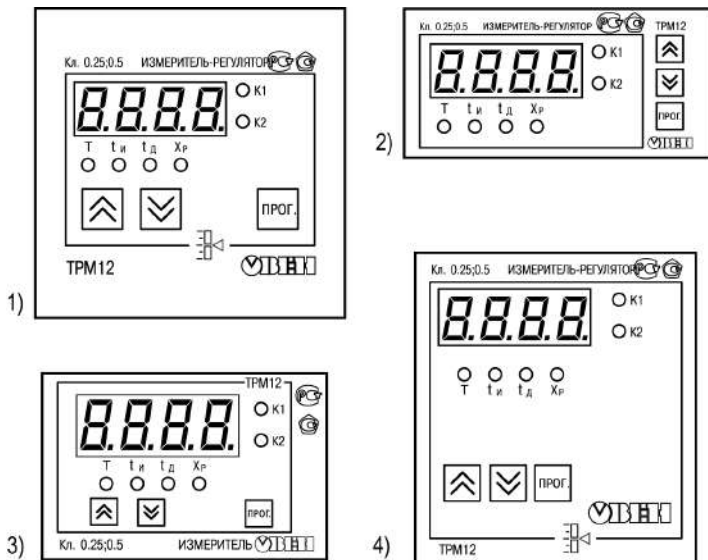


Рисунок 6.2 – Лицевая панель прибора для корпусов: 1) настенного Н и щитового крепления Щ1; 2) щитового Щ2; 3) DIN-реечного Д; 4) щитового Щ11


Таблица 6.1 – Назначение цифрового индикатора

Режим работы прибора	Отображаемая информация
Работа	Измеренные значения
Настройка	Обозначение и значения параметров настройки
Авария	Обозначение ошибки


Таблица 6.2 – Назначение светодиодов

Светодиод	Состояние	Значение
K1	Светится	ВУ1 в состоянии ВКЛЮЧЕНО (только для ВУ дискретного типа)
K2	Светится	ВУ2 в состоянии ВКЛЮЧЕНО (только для ВУ дискретного типа)
T	Светится	При настройке параметр выбран для редактирования
t _и	Светится	При настройке параметр выбран для редактирования
t _д	Светится	При настройке параметр выбран для редактирования
X _p	Светится	При настройке параметр выбран для редактирования

Таблица 6.3 – Назначение кнопок

Кнопка	Режим работы прибора	Назначение
	Работа	Нажатие < 1 с: • вход на первый уровень настройки; Нажатие > 3 с: • вход на второй уровень настройки

Продолжение таблицы 6.3

Кнопка	Режим работы прибора	Назначение
	Настройка	<ul style="list-style-type: none">• Вход в группу параметров настройки;• Вход в режим редактирования параметра
	Настройка	<ul style="list-style-type: none">• Навигация по меню настройки;• Увеличение/уменьшение значения параметра (для ускорения зажать кнопку)

6.3 Включение и работа

Прибор управляет внешним исполнительным устройством в соответствии с заданным режимом работы ЛУ. Визуальный контроль над работой выходного устройства дискретного типа может осуществляться оператором по светодиодам **K1** или **K2**. Засветка светодиода сигнализирует о переводе логического устройства и связанного с ним выхода в состояние **ВКЛЮЧЕНО**, а гашение – в состояние **ОТКЛЮЧЕНО**.



ПРЕДУПРЕЖДЕНИЕ

При использовании аналогового выхода (ВУ типа И или У) светодиоды **K1** и **K2** не задействованы.

Во время работы прибор проверяет исправность подключенных датчиков. Аварийными ситуациями по входу считаются следующие:

- выход из строя датчика (обрыв или короткое замыкание ТС, обрыв ТП или унифицированного датчика);

- выход измеряемой величины за диапазон измерения (см. *таблицу 2.2*)

При возникновении аварии по входу прибор переходит в следующее состояние:

- мигает светодиод канала, на котором обнаружена авария;
- на цифровой индикатор выводится сообщение аварийной ситуации (см. Приложение *Возможные неисправности и способы их устранения*).



ПРИМЕЧАНИЕ

Прибор индицирует:

- температуру «холодного спая» – в случае короткого замыкания ТП;
- значение нижнего предела диапазона – в случае короткого замыкания датчиков 0...1 В, замыкания шунта 0...5 мА, 0...20 мА или обрыва датчиков 0...5 мА, 0...20 мА;
- значение середины диапазона – в случае короткого замыкания датчика – 50 ... +50 мВ.

7 Настройка

7.1 Последовательность настройки

Настройка прибора предназначена для задания и записи настраиваемых параметров в энергонезависимую память прибора.

Прибор имеет два уровня настройки.

На первом уровне осуществляется просмотр и изменение значений параметров регулирования:

- уставки T ;
- коэффициентов ПИД-регулятора X_p, t_u, t_d .

Для доступа к параметрам настройки следует нажать кнопку 

Если в течение 20 секунд при настройке не производится операций с кнопками, прибор автоматически возвращается к работе.

Последовательность работы с прибором на этом уровне настройки приведена на *рисунке 7.1*.

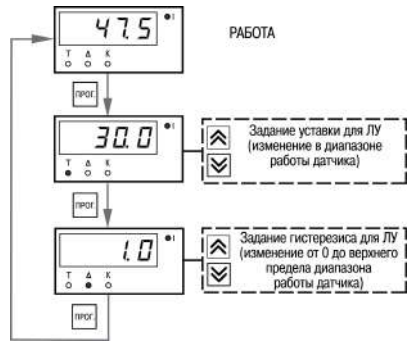



Рисунок 7.1 – Последовательность работы с прибором на первом уровне настройки

На **втором уровне** настройки осуществляется просмотр и необходимое изменение функциональных параметров прибора. Функциональные параметры прибора разделены на группы:

- группа Я (параметры, определяющие логику работы прибора);

- группа *b* (параметры, отвечающие за настройку измерительной части прибора).

Для входа на второй уровень настройки следует нажать и удерживать кнопку  не менее 3 секунды.

Последовательности процедуры настройки прибора на втором уровне для обеих групп параметров приведены на рисунках ниже.

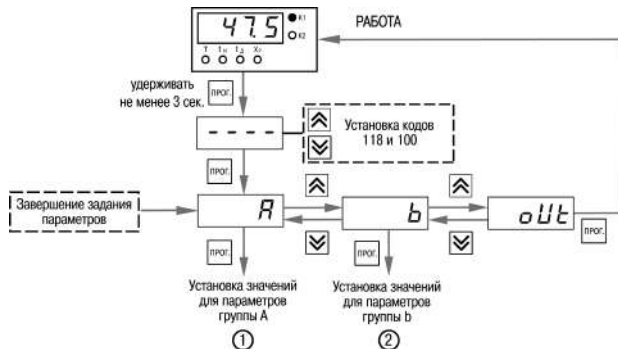


Рисунок 7.2 – Последовательность работы с прибором на втором уровне настройки



ВНИМАНИЕ

118 – Код сброса настраиваемых параметров до заводских установок.

100 – Код отключения компенсации «холодного спая».

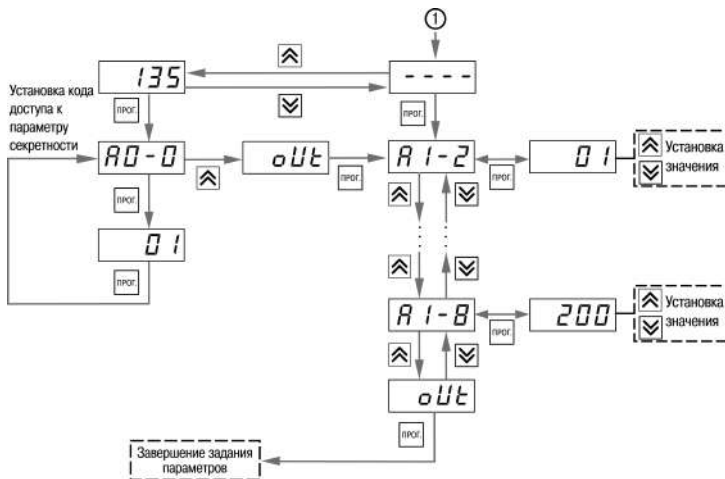


Рисунок 7.3 – Последовательность работы с прибором на втором уровне настройки (для группы параметров А)

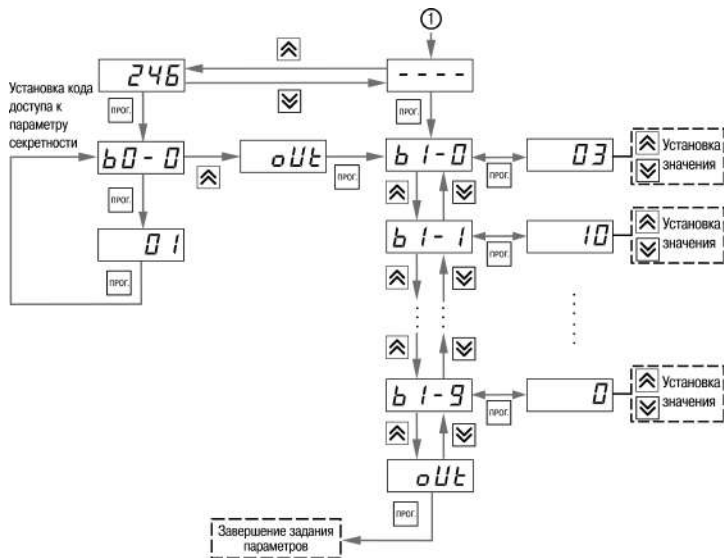


Рисунок 7.4 – Последовательность работы с прибором на втором уровне настройки (для группы параметров b)



ПРИМЕЧАНИЕ

Подробное описание параметров приведено в Приложении *Настраиваемые параметры*.

Для защиты параметров от несанкционированного изменения служат параметры секретности *АВ-П* и *БВ-П*. В них устанавливается запрет на изменение параметров соответствующей группы и параметров регулирования. При установленном запрете разрешается только просмотр ранее заданных значений параметров этих групп.

7.2 Настройка цифровой фильтрации измерений

Для дополнительной защиты от электромагнитных помех в приборе предусмотрен программный цифровой фильтр низких частот. Цифровая фильтрация проводится в два этапа.

На первом этапе фильтрации из текущих измерений входных параметров отфильтровываются значения, имеющие явно выраженные «провалы» или «выбросы». Для этого прибор вычисляет разность между результатами измерений входной величины, выполненных в двух последних циклах опроса, и сравнивает ее с заданным значением, называемым **полосой фильтра**. Если вычисленная разность превышает заданный предел, то производится повторное измерение, полученный результат отбрасывается, а значение полосы фильтра удваивается. В случае подтверждения нового значения фильтр перестраивается (т.е. полоса фильтра уменьшается до исходной) на новое стабильное состояние измеряемой величины. Такой алгоритм позволяет защитить прибор от воздействия единичных импульсных и коммутационных помех, возникающих на производстве при работе силового оборудования.

На втором этапе фильтрации осуществляется сглаживание (демпфирование) сигнала с целью устранения шумовых составляющих. Основной характеристикой сглаживающего фильтра является «постоянная времени фильтра» – интервал, в течение которого изменение выходного сигнала фильтра достигает значения **0,63** от изменения входного сигнала.

Временные диаграммы работы цифровых фильтров представлены на *рисунке 7.5*.

Полоса фильтра задается в единицах измеряемой величины параметром $b \text{ I-B}$. Уменьшение полосы фильтра улучшает помехозащищенность канала измерения, но приводит к замедлению реакции прибора на быстрое изменение входной величины. Поэтому при низком уровне помех или при работе с быстро меняющимися процессами рекомендуется увеличить значение полосы фильтра или отключить действие этого параметра. При работе в условиях сильных помех для устранения их влияния на работу прибора необходимо уменьшить значение полосы фильтра.

Для отключения фильтра следует установить нулевое значение параметра $b \text{ I-B}$. Постоянная времени фильтра задается в секундах параметром $b \text{ I-G}$. Увеличение значения постоянной времени фильтра улучшает помехозащищенность канала измерения, но одновременно увеличивает его инерционность, т. е. реакция прибора на быстрые изменения входной величины замедляется. Для отключения фильтра следует установить нулевое значение параметра $b \text{ I-G}$.

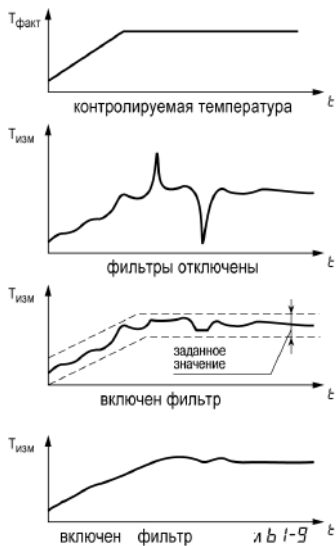


Рисунок 7.5 – Временные диаграммы работы цифровых фильтров

7.3 Коррекция измерительной характеристики датчиков

Для устранения начальной погрешности преобразования входных сигналов, измеренное прибором значение может быть откорректировано. В приборе есть два типа коррекции, позволяющие осуществлять сдвиг или наклон характеристики на заданную величину.



ПРЕДУПРЕЖДЕНИЕ

При подключении ТС по двухпроводной схеме следует выполнять коррекцию **сдвиг характеристики** в обязательном порядке. Определение значения параметра **сдвиг характеристики** производится по методике, приведенной в *разделе 5.4.3*.

Сдвиг характеристики применяется

- для компенсации погрешностей, вносимых сопротивлением подводящих проводов при использовании двухпроводной схемы подключения ТС,
- при отклонении у ТС значения R_0 .

Такая коррекция осуществляется путем прибавления к измеренной величине значения δ . Значение δ задается параметром $b \text{ t} - t$. Пример сдвига

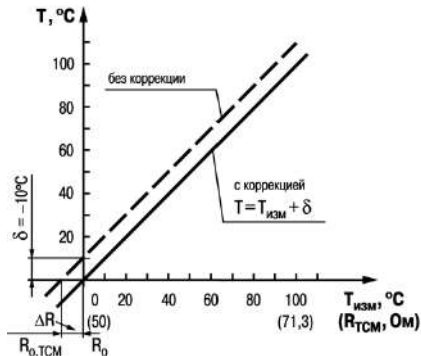


Рисунок 7.6 – Коррекция «сдвиг характеристики»

характеристики для датчика TCM (Cu50) графически представлен на *рисунке 7.6*.

Изменение наклона характеристики осуществляется путем умножения измеренной (и скорректированной «сдвигом», если эта коррекция необходима) величины на поправочный коэффициент β , значение которого задается параметром $b \cdot t - z$. Пример изменения наклона измерительной характеристики графически представлен на *рисунке 7.7*. Данный вид коррекции используется, как правило, для компенсации погрешностей самих датчиков (например, при отклонении у термометров сопротивления параметра α от стандартного значения) или погрешностей, связанных с разбросом сопротивлений шунтирующих резисторов (при работе с преобразователями, выходным сигналом которых является ток). Значение поправочного коэффициента β задается в безразмерных единицах в диапазоне от **0,900** до **1,100** и перед установкой определяется по формуле:

$$\beta = \frac{\Pi_{\text{факт}}}{\Pi_{\text{изм}}}$$

где

$\Pi_{\text{факт}}$ – фактическое значение контролируемой входной величины;

$\Pi_{\text{изм}}$ – измеренное прибором значение той же величины.

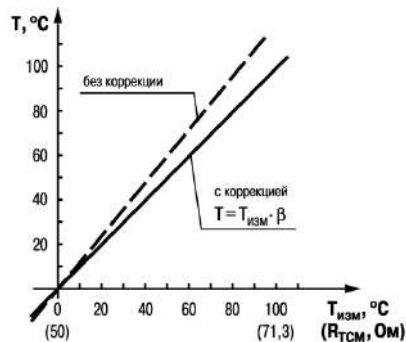


Рисунок 7.7 – Коррекция «наклон характеристики»

Определить необходимость введения поправочного коэффициента можно, измерив максимальное или близкое к нему значение параметра, где отклонение наклона измерительной характеристики наиболее заметно.

7.4 Настройка вычисления квадратного корня

Данная функция предназначена для датчиков с выходным сигналом, пропорциональным квадрату измеряемого сигнала.

Для включения/выключения вычислителя необходимо установить соответствующее значение параметра b 1-3. Вычисление квадратного корня T с учетом настроек масштабирования происходит по следующей формуле:

$$T = \Pi_{\text{н}} + \sqrt{I_x} (\Pi_{\text{в}} - \Pi_{\text{н}})$$

где

$\Pi_{\text{н}}$ – заданное нижнее значение границы диапазона измерения (b 1-5);

$\Pi_{\text{в}}$ – заданное верхнее значение границы диапазона измерения (b 1-5);

I_x – значение сигнала с датчика в относительных единицах от **0,000** до **1,000**.

7.5 Настройка ПИД-регулятора

7.5.1 Общие сведения

На *рисунке 7.8* приведена функциональная схема ПИД-регулятора. Основное назначение регулятора – формирование управляющего сигнала Y , задающего выходную мощность ИМ и направленного на уменьшение рассогласования E или отклонения текущего значения регулируемой величины T от величины уставки $T_{\text{уст}}$.

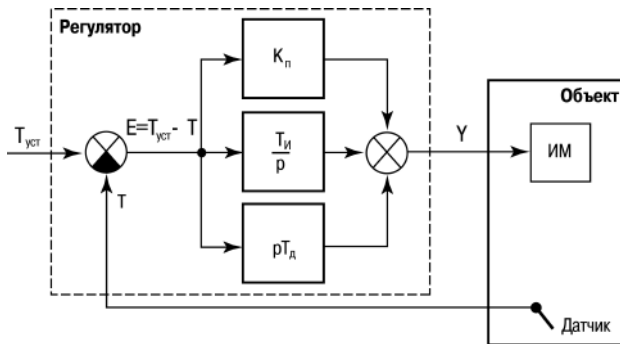


Рисунок 7.8 – Структурная схема ПИД-регулятора

В операторной форме формула ПИД-регулятора выглядит следующим образом:

$$Y = E \cdot \left(K_{\text{п}} + \frac{1}{p \cdot T_{\text{и}}} + p \cdot T_{\text{д}} \right),$$

где $K_{\text{п}}$ – пропорциональная составляющая;

$1 / (p \cdot T_{\text{и}})$ – интегральная составляющая;

$p \cdot T_{\text{д}}$ – дифференциальная составляющая.

На практике, для создания цифровых регуляторов используются разностные формулы, позволяющие работать не с непрерывным во времени сигналом, а с дискретным по времени.

Поэтому для расчета управляющего сигнала на выходе цифрового ПИД-регулятора используется формула:

$$Y_i = \frac{1}{X_p} \left(E_i + \frac{1}{\tau_{\text{и}}} \sum_{i=0}^n E_i \Delta t_{\text{изм}} + \tau_{\text{д}} \frac{\Delta E_i}{\Delta t_{\text{изм}}} \right)$$

где X_p – полоса пропорциональности ($X_p = 1 / K_n$);

E_i – рассогласование или разность между уставкой $T_{\text{уст}}$ и текущим значением измеренной величины T_i ;

$\tau_{\text{д}}$ – дифференциальная постоянная;

ΔE_i – разность между двумя соседними рассогласованиями E_i и E_{i-1} ;

$\Delta t_{\text{изм}}$ – время между двумя соседними измерениями T_i и T_{i-1} ;

$\tau_{\text{и}}$ – интегральная постоянная;

$\sum_{i=0}^n E_i$ – накопленная в i -й момент времени сумма рассогласований (интегральная сумма).

Пропорциональная составляющая зависит от рассогласования E_i и отвечает за **реакцию на мгновенную ошибку регулирования**.

$$\sum_{i=0}^n E_i \Delta t_{\text{изм}}$$

Интегральная составляющая содержит в себе накопленную ошибку регулирования и **позволяет добиться максимальной скорости достижения уставки**.

$$\frac{\Delta E_i}{\Delta t_{\text{изм}}}$$

Дифференциальная составляющая зависит от скорости изменения рассогласования $\Delta t_{\text{изм}}$ и **позволяет улучшить качество переходного процесса.**

Время между соседними измерениями $\Delta t_{\text{изм}}$ определяется временем опроса одного канала измерения.

7.5.2 Параметры настройки регулятора

Для эффективной работы конкретного объекта управления необходимо подобрать коэффициенты ПИД-регулятора: X_p , T_i и T_d . Для этого в приборе предусмотрен следующий функционал:

- автонастройка ПИД-регулятора;
- ручная настройка.



ПРИМЕЧАНИЕ

В некоторых случаях ПИД-регулирование является избыточным или неприменимым. В таких случаях, выставив коэффициент $T_i = 0$ или $T_d = 0$, можно получить соответственно ПД- или ПИ-регулятор.

Для управления исполнительным механизмом прибор использует оба ВУ, см. *рисунок 7.9*.

Выбор ВУ определяется следующим условием:

если $Y > 0$ – включается ВУ1;

если $Y < 0$ – включается ВУ2.

ВУ1 управляет нагревателем в системе «нагреватель-холодильник» или контактами

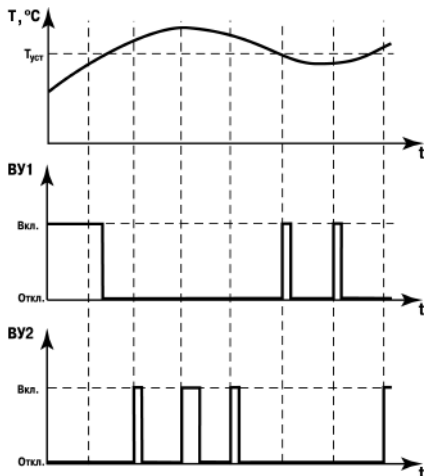


Рисунок 7.9 – Принцип управления исполнительным механизмом

«открыть» в системе КЗР, а ВУ2 — холодильником или контактами «закрыть».

Для формирования управляющего сигнала регулятора выходной сигнал ВУ преобразуется в последовательность импульсов согласно следующей формуле:

$$D = T_{\text{сл}} \frac{Y}{100}$$

где

D – длительность импульса, с;

$T_{\text{сл}}$ – период следования импульсов, с;

Y – сигнал на выходе ПИД-регулятора, [%].

Период следования импульсов $T_{\text{сл}}$ зависит от параметров пускового оборудования исполнительного механизма и задается параметром A 1-5.

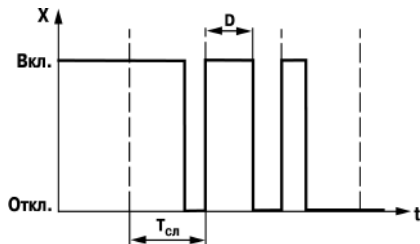


Рисунок 7.10 – Временная диаграмма выходного сигнала ПИД-регулятора



ПРИМЕЧАНИЕ

Малое значение $T_{\text{сл}}$ приводит к частым коммутациям и быстрому износу силовых контактов, а большое значение – к ухудшению качества регулирования.

В зависимости от встроенного дискретного ВУ, необходимо установить минимальную длительность импульса ШИМ, которая задается параметром β 1-В.

Чтобы исключить излишние срабатывания регулятора при небольшом значении рассогласования E_i для вычисления значений Y_i используется уточненное значение E_P , которое вычисляется в соответствии с условиями:

если $|E_i| < X_d$, то $E_P = 0$;

если $E_i > X_d$, то $E_P = E_i - X_d$;

если $E_i < -X_d$, то $E_P = E_i + X_d$;

где

X_d – зона нечувствительности (рисунок 7.11).

Зона нечувствительности задается параметром β 1-2.

В случае необходимости можно ограничить максимальную мощность ИМ с помощью функции

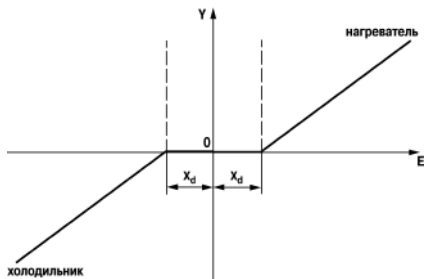


Рисунок 7.11 – Управление нагревателем и холодильником с зоной нечувствительности

ограничения управляющего воздействия (рисунок 7.12).

К примеру, чтобы мощность ИМ не превышала 80 %, следует выставить соответствующее значение в параметре $R\ I-Э$.



ПРИМЕЧАНИЕ

Перед настройкой регулятора необходимо задать параметры:

- период ШИМ (параметр $R\ I-5$);
- режим работы регулятора (параметр $R\ I-Б$);
- минимальную длительность импульса ШИМ (параметр $R\ I-В$).

Для настройки ПИ-регулятора управления КЗР необходимо задать время полного хода задвижки (параметр $R\ I-7$). Оно определяется как время перемещения регулирующего органа из одного крайнего положения в другое.

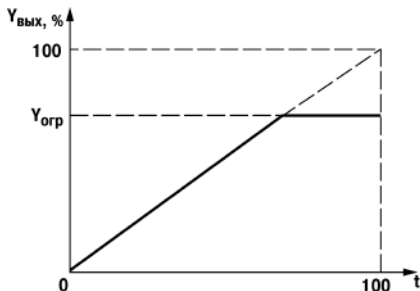


Рисунок 7.12 – График мощности ИМ с ограничением

Если после автоматической или ручной настройки переходная характеристика объекта отличается от оптимальной (по величине допустимых отклонений и скорости выхода на уставку), необходимо откорректировать заданные параметры регулирования.

7.5.3 Автоматическая настройка ПИД-регулятора



ПРИМЕЧАНИЕ

Процедуру автонастройки на объекте следует производить только под надзором обслуживающего персонала.

Автоматическая настройка ПИД-регулятора (АНР) предназначена для определения его параметров, путем анализа реакции объекта регулирования на возмущающее воздействие. Процесс автоматической настройки проходит непосредственно на объекте. Для этого следует предварительно сконфигурировать прибор с подключенными к нему датчиками и ИМ. Условия, в которых проводится АНР, должны быть максимально приближены к реальным условиям эксплуатации объекта. Рекомендуется выставить значение уставки, максимально приближенное к рабочей.

Автоматическая настройка состоит из двух последовательных этапов «раскачивания» объекта регулирования в области уставки в пределах $(T_{уст} + 2)$ и $(T_{уст} - 2)$ путем подачи максимального управляющего воздействия. Процесс АНР приведен на *рисунке 7.13*.

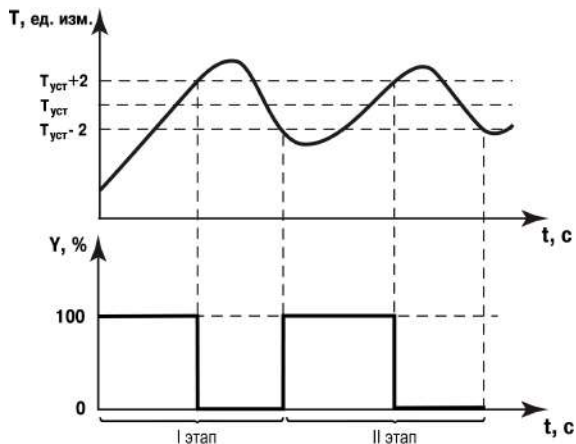


Рисунок 7.13 – АНР прибора, работающего в режиме нагревателя

Для запуска АНР необходимо выполнить операции, указанные на *рисунке 7.14*.

В процессе выполнения автоматической настройки прибор попеременно индицирует этап, на котором находится АНР, и текущее значение регулируемого параметра. По завершению автоматической настройки все рассчитанные параметры ПИД-регулятора сохраняются в энергонезависимой памяти прибора, а выходные устройства выключаются.

**ВНИМАНИЕ**

Если в процессе АНР значение регулируемой величины выходит за пределы измерения датчика, на индикаторе высветится *Err*.

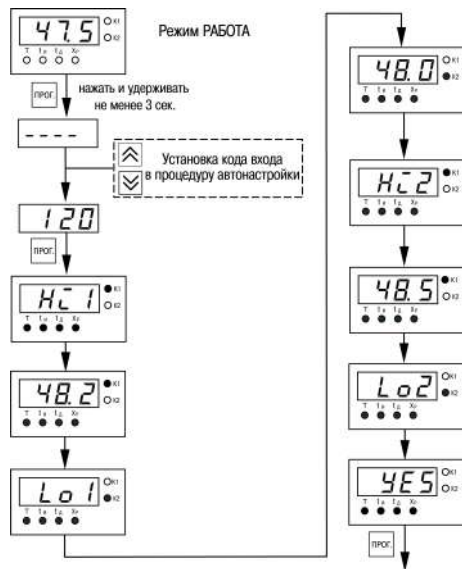


Рисунок 7.14 – Последовательность запуска индикации АНР

7.5.4 Ручная подстройка ПИД-регулятора

Ручная подстройка осуществляется итерационным методом с оценкой процесса по двум показателям:

- наличие колебаний;
- наличие перехода графика регулируемой величины через уставку.



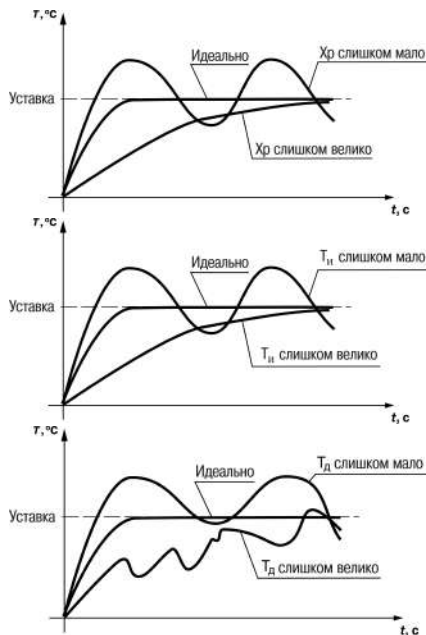
ПРИМЕЧАНИЕ

В ряде случаев данные действия не могут обеспечить качественную настройку ПИД-регуляторов:

- системы с непрогнозируемыми внешними возмущающими воздействиями;
- системы с разнородными нагрузками (например, ГВС днем и вечером).

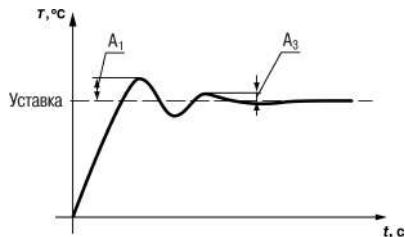
В зависимости от показателей корректировка параметров осуществляется по рекомендациям:

- Увеличение параметра K_p (уменьшение X_p) способствует увеличению быстродействия регулятора. Однако амплитуда колебаний регулируемой величины может возрасти до недопустимого уровня.
- Уменьшение K_p (увеличение X_p) способствует уменьшению колебаний регулируемой величины, вплоть до исчезновения. Однако при этом ухудшается быстродействие регулятора и повышается вероятность колебаний регулируемой величины..
- При завышенном значении T_i процесс подхода регулируемой величины к уставке становится односторонним даже при наличии колебаний. При этом быстродействие регулятора уменьшается.
- При заниженном значении T_i появляется значительный переход регулируемой величины через уставку. Однако при этом существенно ухудшается быстродействие регулятора и повышается вероятность колебаний регулируемой величины.
- Увеличение T_d способствует повышению быстродействия системы. Однако при этом повышается ее чувствительность к помехам и



возможно появление высокочастотных колебаний регулируемой величины с малым периодом.

При оптимальной подстройке регулятора график регулируемой величины должен иметь минимальное значение показателя ошибки регулирования (A_1) при достаточно степени затухания $\varphi = 1 - A_3/A_1$ (0,8 ... 0,9).



8 Техническое обслуживание

8.1 Общие указания

Во время выполнения работ по техническому обслуживанию прибора следует соблюдать требования безопасности, изложенные в *разделе 3*.

Техническое обслуживание прибора проводится не реже одного раза в 6 месяцев и включает следующие процедуры:

- проверка крепления прибора;
- проверка винтовых соединений;
- удаление пыли и грязи с клеммника прибора.

8.2 Юстировка

8.2.1 Общие сведения

Юстировка прибора заключается в проведении ряда технологических операций, обеспечивающих восстановление его метрологических характеристик в случае изменения их после длительной эксплуатации прибора.



ВНИМАНИЕ

Необходимость проведения юстировки определяется по результатам поверки прибора и должна производиться только квалифицированными специалистами метрологических служб, осуществляющих эту поверку.

Юстировка выполняется при помощи образцовых источников сигналов, имитирующих работу датчиков и подключаемых вместо них к входу прибора. Во время юстировки прибор вычисляет соотношения между поступившими входными сигналами и сигналами соответствующих опорных точек схемы. Вычисленные соотношения (коэффициенты юстировки) записываются в энергонезависимую память и используются как базовые при выполнении всех дальнейших расчетов.



ПРИМЕЧАНИЕ

Если вычисленное значение коэффициента выходит за границы, установленные для него при разработке прибора, на индикатор выводится сообщение Err . При появлении такого сообщения следует внимательно проверить соответствие подключенного к входу источника сигнала заданному типу первичного преобразователя, правильность схемы подключения, а также значение заданного для юстировки сигнала. После устранения выявленных замечаний операцию юстировки следует повторить.

Юстировка проводится индивидуально для следующих групп первичных преобразователей:

- термометры сопротивления;

- термопары и активные датчиков с выходным сигналом тока или напряжения.

Коэффициенты, полученные после юстировки одного (любого) первичного преобразователя из выбранной группы, автоматически распространяются на все остальные преобразователи этой группы. Кроме указанных групп первичных преобразователей, в приборе предусмотрена юстировка датчика температуры свободных концов термопар, а также юстировка выходных цифроаналоговых преобразователей «параметр-ток» и «параметр-напряжение» (для модификаций приборов, где в качестве ВУ используются ЦАП).



ПРИМЕЧАНИЕ

Перед юстировкой приборов проверить заданные значения коррекции «сдвига» и «наклона» (параметры $b\ I-1$ и $b\ I-2$) и установить их, если необходимо, равными **0,0** и **1,000** соответственно. Перевести прибор в РАБОТУ.

8.2.2 Юстировка при работе с ТС

Юстировка заключается в измерении эталонного значения. Для юстировки следует:

1. Подключить к прибору магазин сопротивлений типа P4831 или подобный ему с классом точности не ниже 0,05 по трехпроводной линии (рисунок 8.1). Сопротивления проводов в линии должны быть равны друг другу и каждое не должно превышать величины 15 Ом.
2. Установить на магазине сопротивлений значение 500,00 Ом.

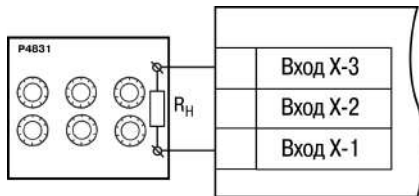





Рисунок 8.1 – Подключение магазина сопротивлений

3. Подать питание на прибор. Не менее чем через 15...20 секунд произвести юстировку прибора, для чего выполнить действия в последовательности, указанной на *рисунке 8.2*.

4. Войти в режим задания кода юстировки путем нажатия и удержания не менее 3 секунд

кнопки 

5. Задать кнопками  и  значение кода юстировки — **104**. Нажать кнопку 



ПРИМЕЧАНИЕ

Если набран неправильный код или прибор измерил неверное юстировочное значение, в результате юстировки на индикаторе высветится *Err*.

Результатом правильно выполненной юстировки служит индикация прибором измеренной величины *500.0*.

6. Снять напряжение питания с приборов и отсоединить P4831.

Юстировочная величина может выходить за диапазон измерения ранее настроенного датчика (параметр *b i-D*), в этом случае после выхода из режима юстировки на индикаторе высветится *ННН*.



Рисунок 8.2 – Последовательность работы при юстировке

8.2.3 Юстировка при работе с ТП и датчиками постоянного тока или напряжения

Юстировка заключается в измерении эталонного значения. Для юстировки следует:

1. Подключить к прибору источник постоянного напряжения классом точности не ниже 0,05 (например, прибор для поверки вольтметров В1-12), соблюдая полярность (рисунки 8.3).
2. Установить на В1-12 выходной сигнал равным 64,00 мВ.
3. Подать питание на прибор. Не менее чем через 15...20 секунд произвести юстировку прибора, выполнив действия в последовательности, указанной на рисунке 8.4.

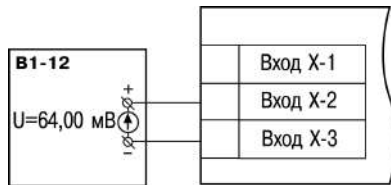


Рисунок 8.3 – Подключение источника постоянного напряжения



ПРИМЕЧАНИЕ

При выполнении юстировки выходное напряжение В1-12 должно оставаться неизменным.

4. Войти в режим задания кода юстировки путем нажатия и удержания не менее 3 секунд



5. Задать кнопками и значение кода юстировки – **103**. Нажать кнопку . Результатом правильно выполненной юстировки служит индикация прибором измеренной величины **64,00**.
6. Снять напряжение питания с приборов и отсоединить В1-12.



Рисунок 8.4 – Последовательность работы при юстировке

9 Маркировка

На корпус прибора нанесены:

- наименование прибора;
- степень защиты корпуса по ГОСТ 14254;
- напряжение и частота питания;
- потребляемая мощность;

- класс защиты от поражения электрическим током по ГОСТ 12.2.007.0;
- знак утверждения типа средств измерений;
- единый знак обращения продукции на рынке государств-членов Таможенного союза (EAC);
- страна-изготовитель;
- заводской номер прибора и год выпуска.

На потребительскую тару нанесены:

- наименование прибора;
- единый знак обращения продукции на рынке государств-членов Таможенного союза (EAC);
- страна-изготовитель;
- заводской номер прибора и год выпуска.

10 Упаковка

Упаковка прибора производится в соответствии с ГОСТ 23088-80 в потребительскую тару, выполненную из коробочного картона по ГОСТ 7933-89.

Упаковка прибора при пересылке почтой производится по ГОСТ 9181-74.

11 Транспортирование и хранение

Прибор должен транспортироваться в закрытом транспорте любого вида. Крепление тары в транспортных средствах следует производить согласно правилам, действующим на соответствующих видах транспорта.

Условия транспортирования должны соответствовать условиям 5 по ГОСТ 15150-69 при температуре окружающего воздуха от минус 25 до +55 °С с соблюдением мер защиты от ударов и вибраций.

Перевозку следует осуществлять в транспортной таре поштучно или в контейнерах.

Условия хранения в таре на складе изготовителя и потребителя должны соответствовать условиям 1 по ГОСТ 15150-69. В воздухе не должны присутствовать агрессивные примеси.

Прибор следует хранить на стеллажах.

12 Комплектность

Таблица 12.1 – Комплектность

Наименование	Количество
Прибор	1 шт.
Паспорт и Гарантийный талон	1 экз.
Руководство по эксплуатации	1 экз.
Комплект крепежных элементов	1 к-т.
Резистор С2-29 В 49,9 Ом 0,1% 125ppm/°С	1 шт.
Методика поверки (по требованию заказчика)	1 экз.



ПРИМЕЧАНИЕ

Изготовитель оставляет за собой право внесения дополнений в комплектность прибора.

13 Гарантийные обязательства

Изготовитель гарантирует соответствие прибора требованиям ТУ при соблюдении условий эксплуатации, транспортирования, хранения и монтажа.

Гарантийный срок эксплуатации – **5 лет** со дня продажи.

В случае выхода прибора из строя в течение гарантийного срока при соблюдении условий эксплуатации, транспортирования, хранения и монтажа предприятие-изготовитель обязуется осуществить его бесплатный ремонт или замену.


Порядок передачи прибора в ремонт содержится в паспорте и в гарантийном талоне.

Приложение А. Настраиваемые параметры

Таблица А.1 – Перечень настраиваемых параметров

Параметр		Допустимые значения	Комментарии	Заводская установка	Значения пользователя
Обозначение	Наименование				
Основные параметры регулирования					
*Т	Уставка для ПИД-регулятора	–999...9999	[ед. изм.]	30,0	
t _и	Интегральная постоянная	0...9999	[сек]	50.0	
t _д	Дифференциальная постоянная	0...9999	[сек]	10.0	
*Х _р	Полоса пропорциональности	0.001...9999	[ед. изм.]	50.0	
Группа А. Параметры, описывающие логику работы прибора					
А0-0	Параметр секретности для группы А	01	Разрешено изменять параметры регулирования и параметры группы А	01	
		02	Запрещено изменять параметры группы А, при этом возможно изменять параметры регулирования		
		03	Запрещено изменять параметры группы А и параметры регулирования		

Продолжение таблицы А.1

Параметр		Допустимые значения	Комментарии	Заводская установка	Значения пользователя
Обозначение	Наименование				
<i>Я 1-2</i>	Зона нечувствительности	0...999.9	[ед. изм.]	0.0	
<i>Я 1-3</i>	Ограничение максимальной мощности	0...100	%	100	
<i>Я 1-5</i>	Период ШИМ	0...80	сек.	10	
 ВНИМАНИЕ Новое значение параметра <i>Я 1-5</i> вступит в силу только после перезагрузки прибора.					
<i>Я 1-6</i>	Режим работы регулятора	00	ПИД-регулятор	00	
		01	ПИ-регулятор		
<i>Я 1-8</i>	Минимальная длительность импульса ШИМ в мс	6, 10, 20, 50, 75, 100, 120, 150, 175, 200	мс	200	
Группа в. Параметры, описывающие измерения и индикацию					
<i>в0-0</i>	Параметр секретности для группы в	01	Разрешено изменять рабочие параметры	01	
		02	Запрещено изменять рабочие параметры		
<i>в 1-0</i>	Код типа датчика	01	Cu 50 ($\alpha = 0,00426 \text{ } ^\circ\text{C}^{-1}$)	01	

Продолжение таблицы А.1

Параметр		Допустимые значения	Комментарии	Заводская установка	Значения пользователя
Обозначение	Наименование				
		09	50M ($\alpha = 0,00428 \text{ } ^\circ\text{C}^{-1}$)		
		07	Pt 50 ($\alpha = 0,00385 \text{ } ^\circ\text{C}^{-1}$)		
		08	50П ($\alpha = 0,00391 \text{ } ^\circ\text{C}^{-1}$)		
		00	Cu 100 ($\alpha = 0,00426 \text{ } ^\circ\text{C}^{-1}$)		
		14	100M ($\alpha = 0,00428 \text{ } ^\circ\text{C}^{-1}$)		
		02	Pt 100 ($\alpha = 0,00385 \text{ } ^\circ\text{C}^{-1}$)		
		03	100П ($\alpha = 0,00391 \text{ } ^\circ\text{C}^{-1}$)		
		29	Ni 100 ($\alpha = 0,00617 \text{ } ^\circ\text{C}^{-1}$)		
		30	Cu 500 ($\alpha = 0,00426 \text{ } ^\circ\text{C}^{-1}$)		
		31	500M ($\alpha = 0,00428 \text{ } ^\circ\text{C}^{-1}$)		
		32	Pt 500 ($\alpha = 0,00385 \text{ } ^\circ\text{C}^{-1}$)		
		33	500П ($\alpha = 0,00391 \text{ } ^\circ\text{C}^{-1}$)		
		34	Ni500 ($\alpha = 0,00617 \text{ } ^\circ\text{C}^{-1}$)		
		35	Cu 1000 ($\alpha = 0,00426 \text{ } ^\circ\text{C}^{-1}$)		
		36	1000M ($\alpha = 0,00428 \text{ } ^\circ\text{C}^{-1}$)		
		37	Pt 1000 ($\alpha = 0,00385 \text{ } ^\circ\text{C}^{-1}$)		
		38	1000П ($\alpha = 0,00391 \text{ } ^\circ\text{C}^{-1}$)		
		39	Ni 1000 ($\alpha = 0,00617 \text{ } ^\circ\text{C}^{-1}$)		
		15	53M ($\alpha = 0,00426 \text{ } ^\circ\text{C}^{-1}$)		

Продолжение таблицы А.1

Параметр		Допустимые значения	Комментарии	Заводская установка	Значения пользователя
Обозначение	Наименование				
		04	ТХК (L)		
		20	ТЖК (J)		
		19	ТНН (N)		
		05	ТХА (K)		
		17	ТПП (S)		
		18	ТПП (R)		
		16	ТПР (B)		
		21	ТВР (A-1)		
		22	ТВР (A-2)		
		23	ТВР (A-3)		
		24	ТМК (T)		
		12	Ток 0...5 мА		
		11	Ток 0...20 мА		
		10	Ток 4...20 мА		
		06	Напряжение -50...50 мВ		
		13	Напряжение 0...1 В		
	оFF	Выключен			
<i>b t- i</i>	Коррекция «сдвиг характеристики» для первого входа	-50,0...50,0	Суммируется с измеренным значением	0,0	

Продолжение таблицы А.1

Параметр		Допустимые значения	Комментарии	Заводская установка	Значения пользователя
Обозначение	Наименование				
<i>b 1-2</i>	Коррекция «наклон характеристики» для первого входа	0,900...1,100	Измеренное значение умножается на заданный коэффициент	1,000	
<i>b 1-3</i>	Режим работы вычислителя квадратного корня по первому входу	oFF	Выключен	oFF	
		oN	Включен		
<i>b 1-5</i>	Показание прибора для нижнего предела унифицированного входного сигнала первого входа	-999...9999	Масштабируется умножением на коэффициент 10^{-X} , где X - значение параметра <i>b 1-7</i> .	0,0	
<i>b 1-6</i>	Показание прибора для верхнего предела унифицированного входного сигнала	-999...9999	Масштабируется умножением на коэффициент 10^{-X} , где X - значение параметра <i>b 1-7</i>	100,0	
<i>b 1-7</i>	Положение десятичной точки при индикации параметров	0, 1, 2 и 3	Влияет на значения параметров <i>b 1-5</i> и <i>b 1-6</i> .	1	
<i>b 1-8</i>	Полоса цифрового фильтра	0,0...30,0	[ед. изм.]	30,0	

Продолжение таблицы А.1

Параметр		Допустимые значения	Комментарии	Заводская установка	Значения пользователя
Обозначение	Наименование				
<i>b 1-9</i>	Постоянная времени цифрового фильтра	0...99	[сек]	2	
<div data-bbox="113 319 186 385" data-label="Image"> </div> <div data-bbox="205 308 384 332" data-label="Section-Header"> <p>ПРИМЕЧАНИЕ</p> </div> <div data-bbox="205 336 1148 388" data-label="Text"> <p>Параметры <i>b 1-3... b 1-5</i> доступны для редактирования, если на входе используется унифицированный датчик (соответствует значению параметра <i>b 1-7</i> = 06,10...13).</p> </div> <div data-bbox="205 388 1345 441" data-label="Text"> <p>* – Отмечены параметры, значения которых масштабируются умножением на коэффициент 10^{-X}, где X – значение параметра <i>b 1-7</i>.</p> </div>					

Приложение Б. Возможные неисправности и способы их устранения

Неисправность	Возможная причина	Способ устранения
При работе прибора на индикаторе отображаются:		
<i>н.п.д.т.</i>	Данные еще не готовы.	Подождать 2 – 3 секунды.
<i>П.С.С.Н</i>	Датчик КХС превысил верхнюю границу измерения (+ 105 °С)	
<i>П.С.С.Л</i>	Датчик КХС превысил нижнюю границу измерения (минус 50 °С)	
<i>НННН</i>	Вычисленное значение входной величины выше допустимого предела	Сверить код датчика в параметре <i>b 1-П</i> (с фактически подсоединенным датчиком)
<i>ЛЛЛЛ</i>	Вычисленное значение входной величины ниже допустимого предела	Сверить код датчика в параметре <i>b 1-П</i> с фактически подсоединенным датчиком
<i>1- 1</i>	Обрыв ТС или ТП. Для унифицированного датчика 0...1 В сигнал на входе прибора превышает 1,1 В	Проверить работоспособность датчика
<i>П.П.П.П.</i>	Короткое замыкание термометра сопротивления	Проверить работоспособность датчика
<i>Н.С.</i>	Вычисленное значение выше допустимого предела индикации	Изменить разрядность индицируемых значений
<i>Л.о</i>	Вычисленное значение ниже допустимого предела индикации	

Неисправность	Возможная причина	Способ устранения
При работе прибора значение температуры на индикаторе не соответствует реальной	Неверный код типа датчика	В параметре <i>b 1-1</i> задать код, соответствующий используемому датчику
	Введены неверные значения «сдвига характеристики» и «наклона характеристики».	В параметре <i>b 1-1</i> установить 0.0, в <i>b 1-2</i> установить 1.000
	Используется двухпроводная схема соединения прибора с ТС.	Соединить по рекомендациям из раздела <i>Подключение ТС по двухпроводной схеме</i> или произвести соединение по 3-х проводной схеме.
	Действие электромагнитных помех.	Экранировать линию связи датчика с прибором, экран заземлить в одной точке.
	Соединение ТП с прибором выполнено не специальным термокомпенсационным кабелем	Соединить линию связи датчик-прибор, используя термокомпенсационный кабель, соответствующий типу подключаемой ТП
На индикаторе при наличии токового сигнала отображаются нули	Неверное подключение датчика к прибору	Проверить схему подключения датчика
При нагреве температура уменьшается и при охлаждении увеличивается	Неверное соединение прибора с ТП	Изменить полярность подключения ТП
	Неверно выполнено подсоединение ИМ	Проверить правильность подсоединения ИМ
Выходное устройство не срабатывает при достижении заданных границ	Управляющий импульс меньше минимальной длительности импульса ШИМ	Изменить значение в параметре <i>A 1-B</i>

Неисправность	Возможная причина	Способ устранения
Невозможно изменить значения параметров ПИД-регулятора	Выставлена защита от изменения уставок	Задать в параметре $PI-D$ значение 01 или 02
Нельзя изменить параметры группы b	Выставлена защита от изменения установок	В параметре $bD-D$ задать 01



Центральный офис:

111024, Москва, 2-я ул. Энтузиастов, д. 5, корп. 5

Тел.: (495) 641-11-56 (многоканальный)

Факс: (495) 728-41-45

www.owen.ru

Отдел сбыта: sales@owen.ru

Группа тех. поддержки: support@owen.ru

Per. 6237-1.7