



Общество с ограниченной ответственностью
«Микроэлектронные датчики и устройства»
ООО МИДАУС

**БЛОК ГРОЗОЗАЩИТЫ
МИДА-БГЗ-301
И БЛОК ГРОЗОЗАЩИТЫ ВЗРЫВОЗАЩИЩЕННЫЙ
МИДА-БГЗ-301-Ех**

РУКОВОДСТВО ПО ЭКСПЛУАТАЦИИ

МДВГ.426475.003РЭ

СОДЕРЖАНИЕ

| | |
|---|----|
| ВВЕДЕНИЕ | 3 |
| 1 НАЗНАЧЕНИЕ ИЗДЕЛИЯ | 3 |
| 2 ТЕХНИЧЕСКИЕ ХАРАКТЕРИСТИКИ | 4 |
| 3 СОСТАВ ИЗДЕЛИЯ | 4 |
| 4 УСТРОЙСТВО И РАБОТА | 5 |
| 5 ОБЕСПЕЧЕНИЕ ИСКРОБЕЗОПАСНОСТИ | 5 |
| 6 МАРКИРОВКА И ПЛОМБИРОВАНИЕ | 5 |
| 7 УПАКОВКА | 6 |
| 8 ЭКСПЛУАТАЦИОННЫЕ ОГРАНИЧЕНИЯ | 6 |
| 9 МЕРЫ БЕЗОПАСНОСТИ | 6 |
| 10 ПОДГОТОВКА ИЗДЕЛИЯ К ИСПОЛЬЗОВАНИЮ..... | 7 |
| 11 ОБЕСПЕЧЕНИЕ ИСКРОБЕЗОПАСНОСТИ ПРИ МОНТАЖЕ | 7 |
| 12 МОНТАЖ И ДЕМОНТАЖ | 7 |
| 13 ИСПОЛЬЗОВАНИЕ ИЗДЕЛИЯ | 8 |
| 14 ОБЕСПЕЧЕНИЕ ИСКРОБЕЗОПАСНОСТИ ПРИ ЭКСПЛУАТАЦИИ | 8 |
| 15 ПРОВЕРКА ХАРАКТЕРИСТИК | 9 |
| 16 ТЕХНИЧЕСКОЕ ОБСЛУЖИВАНИЕ | 9 |
| 17 ТРАНСПОРТИРОВАНИЕ И ХРАНЕНИЕ | 9 |
| | |
| ПРИЛОЖЕНИЯ | |
| А Габаритные и присоединительные размеры | 10 |
| Б Схема включения блока МИДА-БГЗ-301 | 11 |
| В Схема включения блока МИДА-БГЗ-301-Ех | 11 |
| Г Схемы проверки | 12 |

Руководство по эксплуатации (в дальнейшем - РЭ) содержит описание устройства и принципа действия блока грозозащиты МИДА-БГЗ-301 и блока грозозащиты взрывозащищенного МИДА-БГЗ-301-Ех (в дальнейшем - блок), а также сведения, необходимые для их правильной эксплуатации и проверки.

1 НАЗНАЧЕНИЕ ИЗДЕЛИЯ

Блок предназначен для защиты двухпроводного датчика с унифицированным выходным сигналом 4-20 мА постоянного тока от воздействия импульсных перенапряжений, вызванных грозовыми разрядами и промышленными помехами.

По ГОСТ Р 51317.4.5-99 блоки относятся к техническим средствам с симметричными линиями связи класса эксплуатации 5.

Варианты исполнения блоков приведены в таблице 1.

Таблица 1

| Условное обозначение блока | Максимально допустимое напряжение по цепи питания, В | Максимально допустимое постоянное напряжение между цепью питания и «землей», В |
|----------------------------|--|--|
| МИДА-БГЗ-301-30 | 30 | 30 |
| МИДА-БГЗ-301-Ех | 30 | 30 |
| МИДА-БГЗ-301-50 | 50 | 50 |

Блоки МИДА-БГЗ-301-30 и МИДА-БГЗ-301-50 предназначены для эксплуатации во взрывобезопасных условиях.

Блок МИДА-БГЗ-301-Ех с искробезопасными электрическими цепями уровня «ia» имеет маркировку взрывозащиты 0Ех ia IIC T4 Ga X, соответствует требованиям ГОСТ 31610.0-2014 (IEC 60079-0:2011), ГОСТ 31610.11-2014 (IEC 60079-11:2011) и предназначен для установки во взрывоопасных зонах помещений и наружных установок в соответствии с главой 7.3 ПУЭ и другими директивными документами, регламентирующими эксплуатацию электрооборудования во взрывоопасных зонах.

По степени защищенности от воздействия пыли и воды блоки имеют исполнение IP65 по ГОСТ 14254-96.

Конструкция и покрытие блоков обеспечивают устойчивость к маслам и моющим средствам.

По устойчивости к климатическим воздействиям блоки соответствуют исполнению УХЛ** категории размещения 2 по ГОСТ 15150-69, но для работы при температуре от минус 40 до +80 °С.

При эксплуатации блоков допускаются следующие воздействия:

синусоидальная вибрация с частотой от 10 до 2000 Гц, амплитудой смещения до 0,75 мм и ускорением до 98 м/с².

Блоки относятся к изделиям конкретного назначения, невосстанавливаемым, одноканальным, изнашиваемым.

Пример записи обозначения блока при заказе и в документации другой продукции: Блок грозозащиты взрывозащищенный МИДА-БГЗ-301-Ех ТУ 4218-053-18004487-2002.

2 ТЕХНИЧЕСКИЕ ХАРАКТЕРИСТИКИ

2.1 Максимально допустимое постоянное напряжение по цепи питания:

- 30 В для МИДА-БГЗ-301-30 и МИДА-БГЗ-301-Ех;
- 50 В для МИДА-БГЗ-301-50.

2.2 Ток утечки по цепи питания не более 5 мкА при напряжении:

- 30 В для МИДА-БГЗ-301-30 и МИДА-БГЗ-301-Ех;
- 50 В для МИДА-БГЗ-301-50.

2.3 Максимально допустимое постоянное напряжение между цепью питания и «землей»:

- 30 В для МИДА-БГЗ-301-30 и МИДА-БГЗ-301-Ех;
- 50 В для МИДА-БГЗ-301-50.

2.4 Ток утечки между цепью питания и «землей» не более 5 мкА при напряжении:

- 30 В для МИДА-БГЗ-301-30 и МИДА-БГЗ-301-Ех;
- 50 В для МИДА-БГЗ-301-50.

2.5 Последовательное сопротивление не более 21 Ом.

2.6 Максимальное напряжение между выводами питания датчика при воздействии испытательного импульса 4 кВ по ГОСТ Р 51317.4.5-99 не более:

- 54 В для МИДА-БГЗ-301-30 и МИДА-БГЗ-301-Ех;
- 90 В для МИДА-БГЗ-301-50.

2.7 Максимальное напряжение между выводами питания датчика и зажимом заземления при воздействии испытательного импульса 4 кВ по ГОСТ Р 51317.4.5 не более:

- 54 В для МИДА-БГЗ-301-30, МИДА-БГЗ-301-Ех;
- 90 В для МИДА-БГЗ-301-50.

2.8 Характеристики искробезопасности блоков МИДА-БГЗ-301-Ех:

- максимальное входное напряжение $U_i=30$ В;
- максимальная входная мощность $P_i=1$ Вт;
- максимальная внутренняя емкость $C_i=0,01$ мкФ;
- максимальная внутренняя индуктивность $L_i=0,01$ мГн.

2.9 Габаритные и присоединительные размеры блока приведены на рисунке А.1.

2.10 Масса блока не более 250 г.

3 СОСТАВ ИЗДЕЛИЯ

3.1 Комплект поставки блока указан в таблице 2.

Таблица 2

| Обозначение документа | Наименование | Кол. | Примечание |
|-----------------------|---|------|---|
| | Блок грозозащиты МИДА-БГЗ-301 или МИДА-БГЗ-301-Ех | 1 | Поставляется в соответствии с заказом |
| МДВГ.426475.003 РЭ | Руководство по эксплуатации | 1 | Допускается прилагать по 1 экз. на 10 блоков, поставляемых в один адрес |
| МДВГ.426475.003 ПС | Паспорт | 1 | |

4 УСТРОЙСТВО И РАБОТА

Блок представляет собой двухступенчатый ограничитель импульсных перенапряжений. Первая ступень выполнена на газонаполненных разрядниках, вторая ступень включает в себя токоограничительные резисторы и полупроводниковые импульсные ограничители напряжения. Блок имеет ограниченный по числу пробоев ресурс работы. От количества и энергии пробоев при перегрузках изменяется (возрастает) статическое и динамическое напряжения пробоя разрядников.

5 ОБЕСПЕЧЕНИЕ ИСКРОБЕЗОПАСНОСТИ

Блок МИДА-БГЗ-301-Ех предназначен для работы только в комплекте с взрывозащищенными датчиками с видом взрывозащиты «искробезопасная электрическая цепь» и барьерами искрозащиты (взрывозащищенными блоками питания и преобразования сигналов с видом взрывозащиты «искробезопасная электрическая цепь»).

Искробезопасность электрических цепей блока достигается ограничением тока и напряжения в его цепях до безопасных значений посредством применения в искробезопасных цепях датчиков или блоков искрозащиты, а также выполнением его конструкции в соответствии с требованиями ГОСТ 31610.0-2014 (IEC 60079-0:2011) и ГОСТ 31610.11-2014 (IEC 60079-11:2011):

- пути утечки и электрические зазоры между искробезопасными цепями и корпусом соответствуют требованиям ГОСТ 31610.11-2014 (IEC 60079-11:2011);
- соединения элементов искробезопасных цепей выполнены пайкой и покрыты изоляционным лаком;
- плотность тока в печатных медных проводниках соответствует требованиям ГОСТ 31610.11-2014 (IEC 60079-11:2011);
- внутренние индуктивность и электрическая емкость блока ограничены значениями 10 мкГн и 10 нФ, соответственно;
- поверхностное сопротивление материала крышек корпуса составляет менее 1 ГОм.

6 МАРКИРОВКА И ПЛОМБИРОВАНИЕ

6.1 На корпусе блока должны быть нанесены следующие знаки и надписи:

- товарный знак предприятия-изготовителя;
- условное обозначение блока;
- порядковый номер по системе нумерации предприятия-изготовителя;
- обозначение степени защиты от внешних воздействий IP65;
- надпись «АС» для блоков, поставляемых на объекты атомной энергетики.

6.2 На корпусе взрывозащищенного блока МИДА-БГЗ-301-Ех гравированием должны быть нанесены следующие надписи:

- Ех-маркировка: 0Ех ia IIС Т4 Ga X;
- специальный знак взрывобезопасности;
- название или знак органа по сертификации и номер сертификата;
- температура окружающей среды при эксплуатации $-40\text{ }^{\circ}\text{C} \leq t_a \leq +80\text{ }^{\circ}\text{C}$;
- параметры искробезопасности: $U_i=30\text{ В}$; $P_i=1\text{ Вт}$; $C_i=0,01\text{ мкФ}$; $L_i=0,01\text{ мГн}$.

6.3 Вблизи винта заземления должен быть нанесен гравированием знак заземления по ГОСТ 21130-75.

6.4 На потребительскую тару блока должна быть наклеена этикетка, содержащая:

- товарный знак или наименование предприятия-изготовителя;
- условное обозначение блока;
- дата выпуска.

6.5 На транспортной таре в соответствии с ГОСТ 14192-96 наносятся несмываемой краской основные, дополнительные и информационные надписи, а также манипуляционные знаки, имеющие значения «Хрупкое. Осторожно», «Беречь от влаги».

7 УПАКОВКА

7.1 Упаковывание производится в закрытых вентилируемых помещениях при температуре окружающего воздуха от 15 до 40 °С и относительной влажности воздуха до 80 % при отсутствии в окружающей среде агрессивных примесей.

7.2 Упаковку блока производят по чертежам предприятия-изготовителя.

7.3 Блок помещается в индивидуальную упаковку - коробку из гофрированного картона ГОСТ Р 52901-2007. В коробку также укладывается паспорт. В коробку вкладываются уплотняющие вкладыши из гофрированного картона. Коробка заклеивается липкой лентой ГОСТ 18251-87 и на нее наклеивается этикетка.

7.4 Коробки с блоками укладываются в транспортную тару - коробку из гофрированного картона ГОСТ Р 52901-2007. Свободное пространство заполняется амортизационным материалом.

Товаросопроводительная документация завертывается в оберточную бумагу ГОСТ 8273-75 и вкладывается в чехол из полиэтиленовой пленки.

В чехол вкладывается вкладыш с надписью «Товаросопроводительная документация», шов чехла заваривается.

Масса транспортной тары не превышает 20 кг.

8 ЭКСПЛУАТАЦИОННЫЕ ОГРАНИЧЕНИЯ

8.1 Блоки МИДА-БГЗ-301-30 и МИДА-БГЗ-301-50 предназначены для эксплуатации только во взрывобезопасных условиях.

8.2 Блоки МИДА-БГЗ-301-Ех предназначены для эксплуатации во взрывоопасных производствах. К искробезопасным электрическим цепям блока могут подключаться устройства, имеющие взрывозащиту «искробезопасная электрическая цепь» с параметрами, соответствующими параметрам блока.

8.2 Максимальное постоянное напряжение между цепями питания и между цепью питания и «землей» не должно превышать 30 В для МИДА-БГЗ-301-30 и МИДА-БГЗ-301-Ех, 50 В для МИДА-БГЗ-301-50.

8.3 Максимальный постоянный ток между входными и выходными цепями не должен превышать 100 мА.

8.4 Максимальный постоянный ток между цепью питания и «землей» не должен превышать 35 мА.

9 МЕРЫ БЕЗОПАСНОСТИ

9.1 По степени защиты человека от поражения электрическим током блоки относятся к классу 01 по ГОСТ 12.2.007.0-75.

9.2 Зажим на корпусе блока, предназначенный для подсоединения заземления, при монтаже на место установки блока должен быть электрически соединен с контуром заземления.

9.3 Подсоединение и отсоединение проводов к входным зажимам блока должно выполняться при выключенном питании.

9.4 При эксплуатации блоков необходимо соблюдать «Межотраслевые правила по охране труда (правила безопасности) при эксплуатации электроустановок».

9.5 Не разрешается работа персонала с блоками без проведения инструктажа по технике безопасности и ознакомления с настоящим РЭ.

10 ПОДГОТОВКА ИЗДЕЛИЯ К ИСПОЛЬЗОВАНИЮ

10.1 При получении ящиков с блоками необходимо установить сохранность тары. В случае ее повреждения следует составить акт и обратиться с рекламацией к транспортной организации.

10.2 В зимнее время ящики с блоками распаковывать в отапливаемом помещении не менее чем через 8 часов после внесения их в помещение.

10.3 Проверить комплектность в соответствии с разделом 4 настоящего РЭ.

10.4 Рекомендуются сохранять паспорт, который является юридическим документом при предъявлении рекламаций, в течение всего срока эксплуатации блока. В паспорт должны вноситься данные о хранении и эксплуатации блока.

11 ОБЕСПЕЧЕНИЕ ИСКРОБЕЗОПАСНОСТИ ПРИ МОНТАЖЕ

11.1 Требования данного раздела распространяются только на взрывозащищенные блоки.

11.2 Блок МИДА-БГЗ-301-Ех может устанавливаться во взрывоопасных зонах помещений и наружных установок в соответствии с ГОСТ ИЕС 60079-14-2013, главой 7.3 Правил устройства электроустановок (ПУЭ), главой 3.4 Правил технической эксплуатации электроустановок потребителей (ПТЭЭП) и другими документами, действующими в конкретной отрасли промышленности.

11.3 Перед монтажом блока следует осмотреть его, проверить маркировку взрывозащиты, заземляющее устройство, убедиться в целостности корпуса блока.

11.4 Монтаж блока должен производиться в соответствии со схемами приложения Б.

11.5 Заделку кабеля связи и его подключение к блоку производить при выключенном блоке питания и преобразования сигналов.

11.6 После присоединения линии связи блок должен быть заземлен.

12 МОНТАЖ И ДЕМОНТАЖ

12.1 Блок монтируется в любом положении. Место установки блока должно обеспечивать удобные условия для монтажа, обслуживания и демонтажа.

12.2 Схема включения невзрывозащищенного блока и датчика приведена в приложении Б.

12.3 Схемы включения взрывозащищенного блока и датчика приведены в приложении В.

12.4 В качестве линии связи рекомендуется применять двухпроводные кабели контрольные с резиновой или пластиковой изоляцией, кабели для сигнализации и блокировки с полиэтиленовой изоляцией. Внешний диаметр кабеля до 6 мм, сечение жил от 0,75 до 1,5 мм².

12.5 Подключить кабель к блоку, руководствуясь рисунком А.2 в следующей последовательности:

- открутить два невыпадающих винта, крепящих крышку блока, и снять крышку 5;
- отвернуть гайку сальника 2;
- извлечь пластмассовую цангу 3 и резиновую прокладку 4;
- снять наружную изоляцию с кабеля на длине 25-30 мм;
- зачистить концы проводов на длине 7-10 мм, многожильные провода облудить;
- надеть на разделанный конец кабеля гайку сальника 2, пластмассовую цангу 3, резиновую прокладку 4 и крышку 5;
- подключить кабель с соблюдением полярности к зажимам клеммной колодки;
- установить на место крышку 5 и закрепить ее винтами, проследив за правильным положением уплотнительного резинового кольца 10;

- вставить резиновую прокладку 4 до упора и надеть цангу 3 до упора, попав выступами в пазы крышки 5;

- затянуть гайку сальника 2 так, чтобы прокладка туго обжимала кабель.

12.6 Подключить кабельный выход блока с соблюдением полярности к контактам датчика в соответствии с руководством по эксплуатации на конкретный тип датчика.

12.7 Подключить заземляющий провод сечением от 1,5 до 2,5 мм² к винту заземления. Сопротивление заземления не должно превышать 1 Ом.

12.8 Закрепить блок двумя винтами М4 через отверстия в кронштейне на несущей конструкции.

12.9 Для демонтажа блока:

- отключить кабельный выход от датчика;
- отсоединить блок от несущей конструкции;
- отключить заземляющий провод;
- вывернуть гайку сальника;
- отвинтить винты крепления крышки;
- отключить кабель линии связи от блока;
- снять крышку, резиновую прокладку, цангу и гайку сальника с кабеля.

12.10 Все работы по монтажу и демонтажу блока выполнять при отключенном питании.

13 ИСПОЛЬЗОВАНИЕ ИЗДЕЛИЯ

13.1 Блоки обслуживаются специалистом, знакомым с работой радиоэлектронной аппаратуры и изучившим настоящее РЭ.

13.2 Перед включением блока убедиться в соответствии его установки и монтажа правилам, изложенным в разделах 11,12.

13.3 Режим работы блока - непрерывный.

13.4 При неисправности блока необходимо отключить его.

14 ОБЕСПЕЧЕНИЕ ИСКРОБЕЗОПАСНОСТИ ПРИ ЭКСПЛУАТАЦИИ

14.1 Требования данного раздела распространяются только на взрывозащищенные блоки.

14.2 При эксплуатации блоков необходимо руководствоваться настоящим РЭ, ГОСТ ИЕС 60079-14-2013, ГОСТ ИЕС 60079-17-2013, главой 3.4 ПТЭЭП, главой 7.3 ПУЭ и другими документами, действующими в конкретной отрасли промышленности.

14.3 К эксплуатации блока должны допускаться лица, изучившие настоящее руководство и прошедшие необходимый инструктаж.

14.4 При эксплуатации блок должны подвергаться систематическому внешнему осмотру.

14.5 При внешнем осмотре блока необходимо проверить:

- отсутствие обрыва или повреждения изоляции соединительных кабелей;
- отсутствие обрыва провода заземления;
- надежность присоединения кабеля;
- прочность крепления блока и заземляющего винтового соединения;
- отсутствие видимых механических повреждений, пыли и грязи на корпусе блока.

14.6 Эксплуатация блока с повреждениями и неисправностями категорически запрещается.

15 ПРОВЕРКА ХАРАКТЕРИСТИК

15.1 Измерение параметров блока производится перед установкой для эксплуатации и при периодическом контроле в процессе эксплуатации.

15.2 Все операции по измерению параметров проводить при следующих условиях:

- температура окружающего воздуха (20 ± 5) °С;
- относительная влажность окружающего воздуха от 30 до 80 %;
- атмосферное давление от 84,0 до 106,7 кПа (от 630 до 800 мм.рт.ст.).

15.3 Проверка тока утечки по цепи питания проводится по схеме рисунка 1 приложения Г. Установить напряжение источника питания равным 30 В. Установить переключатели S2-S4 в положение 1. Нажать кнопку S1. Зафиксировать показания микроамперметра РА. Установить переключатель S2 в положение 2. Снова нажать кнопку S1 и зафиксировать показания микроамперметра РА. Ток утечки не должен превышать 5 мкА.

15.4 Проверка тока утечки между цепью питания и «землей» проводится по схеме рисунка 1 приложения Г. Установить напряжение источника питания равным 30 В. Установить переключатель S2 в положение 1, а переключатели S3, S4 в положение 2. Нажать кнопку S1. Зафиксировать показания микроамперметра РА. Установить переключатель S2 в положение 2. Снова нажать кнопку S1 и зафиксировать показания микроамперметра РА. Ток утечки не должен превышать 5 мкА.

15.5 Измерение последовательного сопротивления выполняется по схеме рисунка 2 приложения Г. Последовательное сопротивление не должно превышать 21 Ом.

16 ТЕХНИЧЕСКОЕ ОБСЛУЖИВАНИЕ

16.1 Проверка технического состояния блока проводится в сроки, установленные руководством предприятия, но не реже одного раза в год.

16.2 Проверка технического состояния включает в себя внешний осмотр и измерение параметров.

16.3 При внешнем осмотре блока необходимо проверить:

- отсутствие обрыва или повреждения изоляции соединительных кабелей;
- отсутствие обрыва провода заземления;
- надежность присоединения кабеля;
- прочность крепления блока и заземляющего винтового соединения;
- отсутствие видимых механических повреждений, пыли и грязи на корпусе блока.

16.4 При измерении параметров выполнить операции по 15.3, 15.4.

16.5 Блок, не выдержавший проверки, бракуется.

17 ТРАНСПОРТИРОВАНИЕ И ХРАНЕНИЕ

17.1 Условия транспортирования блоков в упаковке предприятия-изготовителя должны соответствовать условиям хранения 5 по ГОСТ 15150-69.

17.2 Блоки транспортируются всеми видами транспорта, в том числе воздушным транспортом в отопливаемых герметизированных отсеках. Способ укладки ящиков с барьерами должен исключать возможность их перемещения.

17.3 Блоки могут храниться как в транспортной таре, с укладкой по 5 ящиков по высоте, так и в потребительской таре на стеллажах.

Условия хранения блоков в транспортной таре соответствуют условиям хранения 3 по ГОСТ 15150-69.

Условия хранения блоков в индивидуальной упаковке – 1 по ГОСТ 15150-69.

Срок пребывания блоков в условиях транспортирования – не более трех месяцев.

ПРИЛОЖЕНИЕ А
(обязательное)

ГАБАРИТНЫЕ И ПРИСОЕДИНИТЕЛЬНЫЕ РАЗМЕРЫ

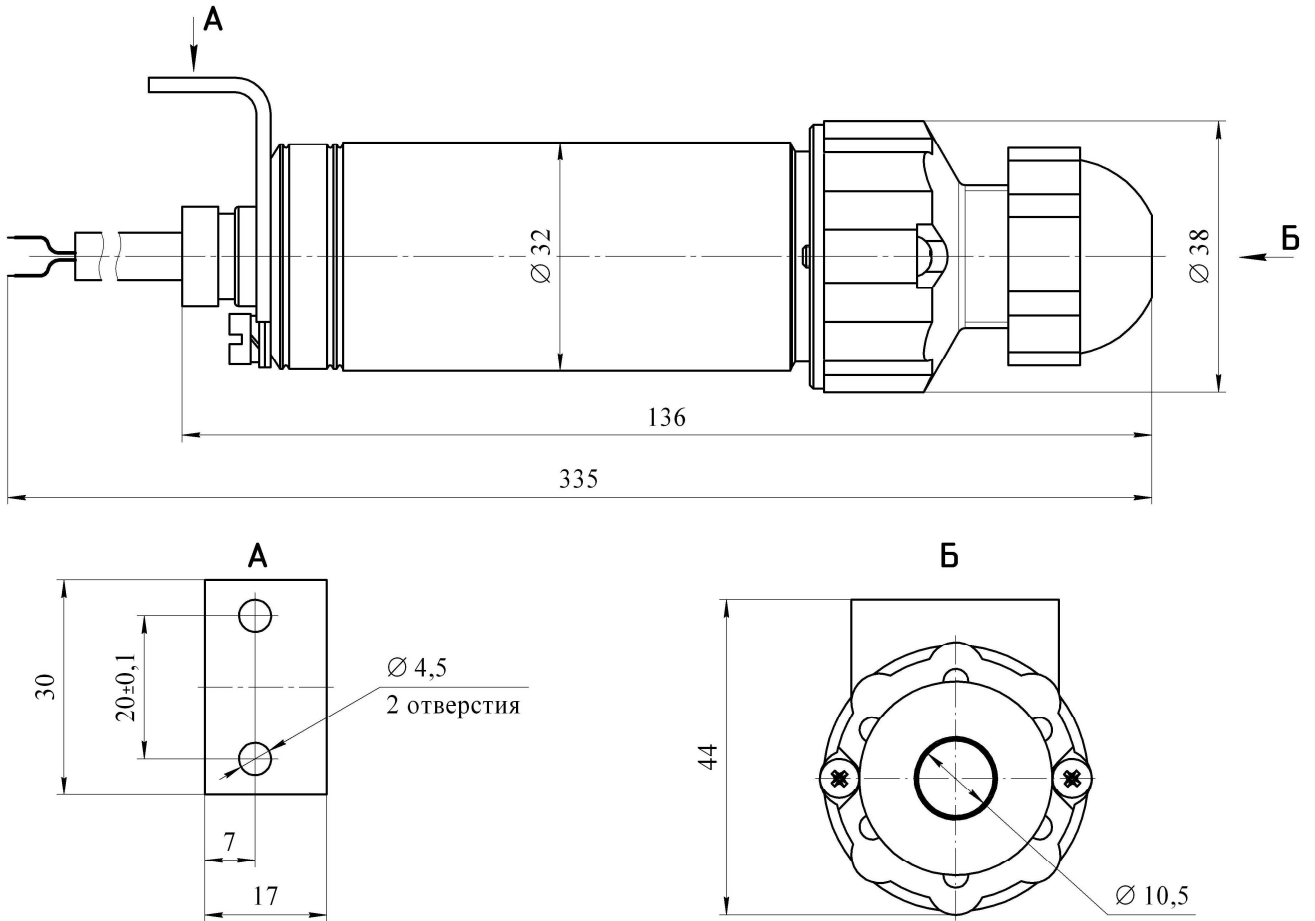


Рисунок А.1 – Габаритные и присоединительные размеры

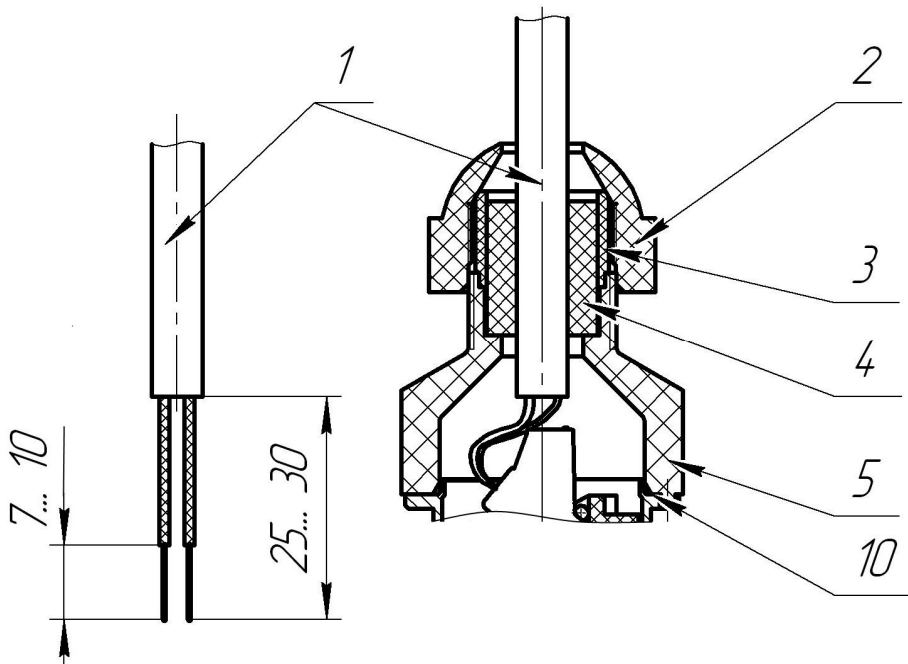
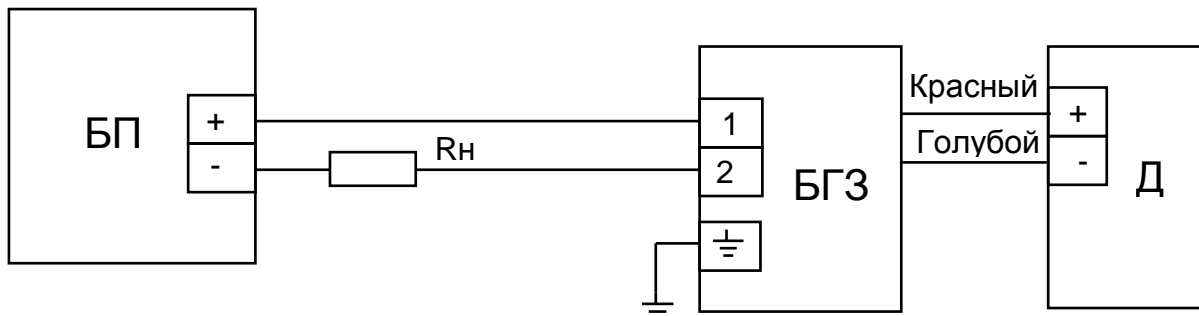


Рисунок А.2 – Разделка кабеля связи и подключение

ПРИЛОЖЕНИЕ Б
(обязательное)

СХЕМА ВКЛЮЧЕНИЯ БЛОКА МИДА-БГЗ-301



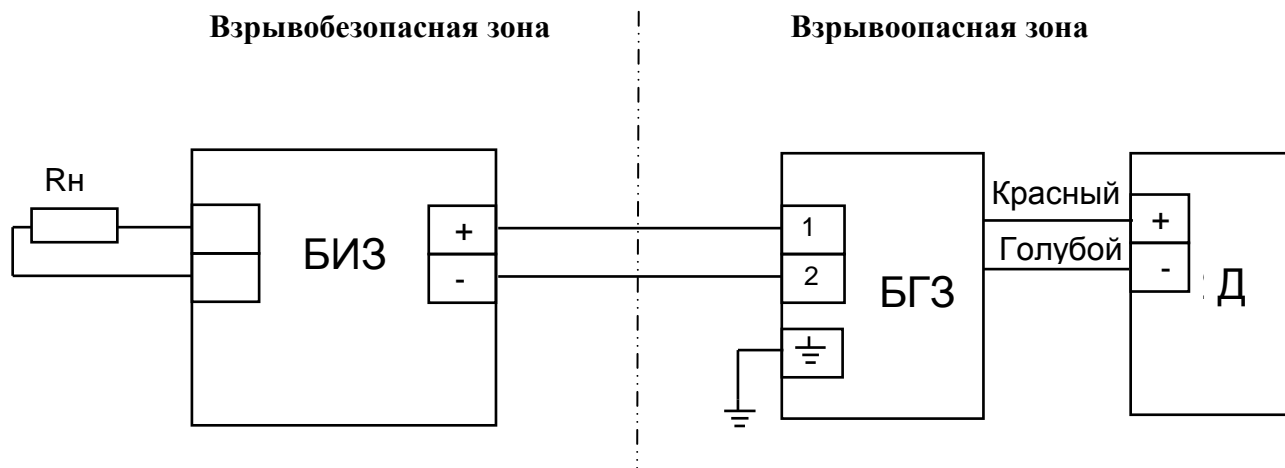
БП – блок питания постоянного тока;

БГЗ – блок грозозащиты МИДА-БГЗ-301;

Д – датчик с унифицированным выходным сигналом постоянного тока 4-20 мА.

ПРИЛОЖЕНИЕ В
(обязательное)

СХЕМА ВКЛЮЧЕНИЯ БЛОКА МИДА-БГЗ-301-Ex



БИЗ – барьер искрозащиты (взрывозащищенный блок питания и преобразования сигналов с видом взрывозащиты «искробезопасная электрическая цепь»);

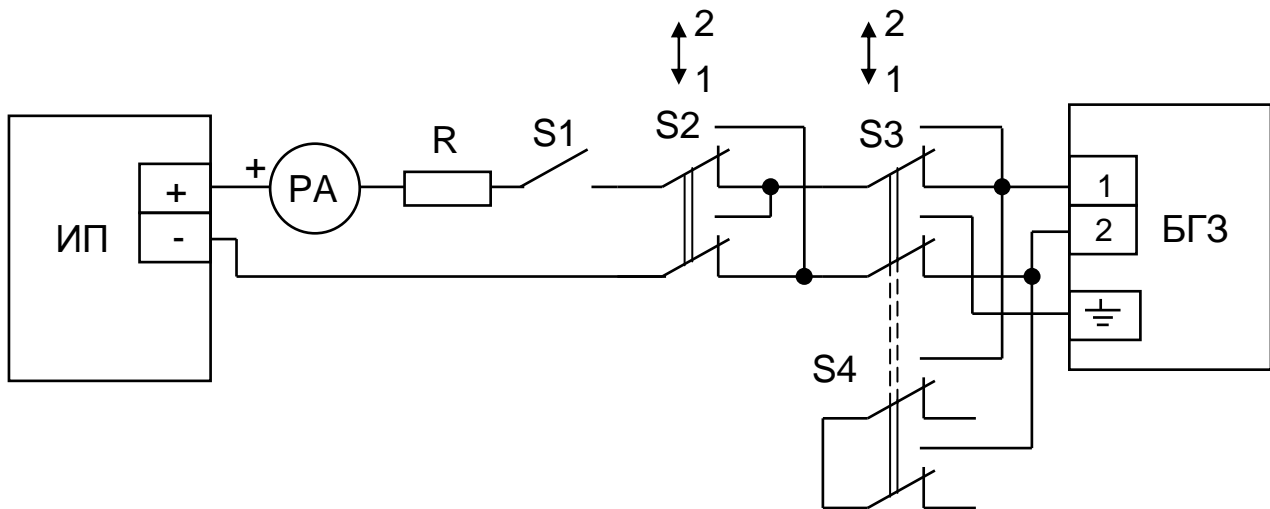
БГЗ – блок грозозащиты МИДА-БГЗ-301-Ex;

Д – взрывозащищенный датчик с унифицированным выходным сигналом постоянного тока 4-20 мА с видом взрывозащиты «искробезопасная электрическая цепь».

Примечание – Детально подключение барьера искрозащиты описано в Руководстве по эксплуатации на устройство конкретного типа.

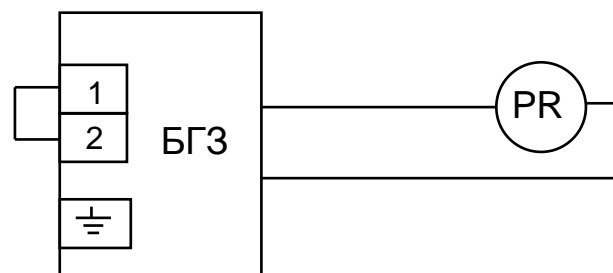
ПРИЛОЖЕНИЕ Г
(обязательное)

СХЕМЫ ПРОВЕРКИ
ПРИЛОЖЕНИЕ Г
(обязательное)



- ИП – источник питания постоянного тока БЗ-716;
 РА – микроамперметр постоянного тока Д5054/4 0-20 мкА;
 R – резистор С2-33Н-0,25-56 кОм±10%;
 S1 - переключатель ПКн-105;
 S2-S4 - переключатель ПТ-8-12;
 БГЗ – блок грозозащиты

Рисунок Г.1 - Схема измерения токов утечки



- БГЗ – блок грозозащиты;
 PR - прибор комбинированный цифровой Щ300

Рисунок Г.2 - Схема измерения последовательного сопротивления

