



УСТРОЙСТВО КОНТРОЛЯ ПЛАМЕНИ

ФДСА-03М - 01
ФДСА-03М - 02

версия IP65

Руководство по эксплуатации

В407.043.000.000 – 06 РЭ, редакция 1

2015 г.

СОДЕРЖАНИЕ		стр.
1.	Назначение	3
2.	Комплектность	4
3.	Характеристики (свойства)	4
4.	Устройство и работа	5
5.	Средства измерения, инструмент и принадлежности	7
6.	Маркировка, пломбирование и упаковка	7
7.	Требования безопасности	8
8.	Проверка работоспособности	8
9.	Использование по назначению	9
10.	Техническое обслуживание	11
11.	Правила хранения и транспортирования	11
12.	Утилизация	11
	ПРИЛОЖЕНИЕ 1. Рабочие режимы	12
	ПРИЛОЖЕНИЕ 2. Работа с меню	19
	ПРИЛОЖЕНИЕ 3. Методика настройки	28
	ПРИЛОЖЕНИЕ 4. Протокол обмена Modbus RTU	30
	ПРИЛОЖЕНИЕ 5. Схема соединения двух устройств контроля пламени ФДСА-03М с учетом фоновой горелки	34
	ПРИЛОЖЕНИЕ 6. Габаритные размеры устройства контроля пламени ФДСА-03М	35
	ПРИЛОЖЕНИЕ 7а. Конструкция устройства со стандартным монтажным узлом	36
	ПРИЛОЖЕНИЕ 7б. Конструкция устройства с юстировочным монтажным узлом	37
	ПРИЛОЖЕНИЕ 8. Программа ФДСА - интерфейс	38
	ПРИЛОЖЕНИЕ 9. Руководство по монтажу	41

Настоящее руководство по эксплуатации распространяется на устройства контроля пламени ФДСА-03М (в дальнейшем – устройство) и содержит сведения об устройстве, принципе действия, а также указания, необходимые для правильной эксплуатации и полного использования технических возможностей устройств.

Устройства предусматривают обслуживание персоналом КИПиА, имеющим среднее техническое образование и разряд не ниже 3-го.

Обслуживание периодическое одним человеком.

1. НАЗНАЧЕНИЕ

1.1 Устройство контроля пламени ФДСА-03М – это устройство на основе микроконтроллера, использующее полупроводниковые ультрафиолетовые, инфракрасные и видимые фотодатчики. Предназначен для селективного контроля факела основной горелки в многогорелочных котлах со встречным расположением горелок или с плотным расположением горелок, где затруднен индивидуальный контроль факела горелки, а также для контроля общего факела в топке котлов.

Устройство позволяет контролировать наличие факела при использовании в качестве топлива газа, угля, жидкого топлива, а также контролировать одновременно или по отдельности факел на двух видах топлива. В зависимости от модификации устройства это могут быть следующие виды топлива: газ – мазут, газ – уголь, мазут - уголь.

Для достижения повышенной селективности устройства введено измерение характеристик фонового пламени непосредственно с возмущающих горелок, применена фильтрация узкого спектра инфракрасного и видимого диапазона, а также использованы узконаправленные фотодатчики ультрафиолетового диапазона.

Устройство может выпускаться в следующих модификациях:

- 1) ФДСА-03М-01 – ультрафиолетовый и инфракрасный каналы (топливо: газ – мазут);
- 2) ФДСА-03М-02 – ультрафиолетовый и видимый каналы (топливо: газ – уголь);

1.2. Устройства могут быть использованы в составе действующих и проектируемых систем защиты котельной автоматики в составе запально - защитных устройств ГОСТ Р 52229-2004 и горелок ГОСТ 21204-97.

2. КОМПЛЕКТНОСТЬ

Комплект поставки устройства должен соответствовать указанному в таблице 1.

Таблица 1

Обозначение документа	Наименование и условное обозначение	Колич.	Примечание
В407.043.000.000 – 06	Устройство контроля пламени ФДСА-03М-ХХ	1 шт.	
В407.043.000.000 – 06 ПС	Паспорт	1 экз.	
В407.043.000.000 – 06 РЭ	Руководство по эксплуатации	1 экз.	
	Стандартный монтажный узел	1 шт.	поставляется по отдельному заказу
	Юстировочный монтажный узел	1 шт.	поставляется по отдельному заказу

Примечание. хх = 01 - модификация устройства ФДСА-03М-01

хх = 02 - модификация устройства ФДСА-03М-02

3. ХАРАКТЕРИСТИКИ (СВОЙСТВА)

3.1. Основные технические характеристики устройства представлены в таблице 2.

Таблица 2

№	Наименование параметра	Размерность	Величина
1	Напряжение питания	В	от = 24 до =30
2	Выходные сигналы 1) релейный, четыре переключающихся реле с параметрами: - напряжение внешних коммутируемых цепей, не более: для цепей переменного тока - для цепей постоянного тока - максимально коммутируемый ток 2) аналоговый, предельные значения выходного сигнала	В Гц В А мА	220 (50±1) 30 2 4 и 20
3	Потребляемый ток, не более	А	0,4
4	Время срабатывания - при появлении пламени - при погасании пламени	с с	от 1 до 10 от 1 до 10
5	Габариты устройства: ширина x высота x глубина	мм	173x150x211
6	Температура окружающего воздуха - при использовании обдува устройства	°С °С	от- 40 до +65 от- 40 до +90
7	Масса, не более	кг	2,2

3.2. Сопротивление изоляции при нормальных условиях эксплуатации, не менее 20 МОм, контрольное напряжение 500В;

3.3. Климатическое исполнение УХЛ3.1 по ГОСТ 15150-69;

3.4. Степень защиты IP65 по ГОСТ 14254–96.

Устройство выполняет следующие функции:

- Контроль факела по двум независимым каналам;
- Сигнализация погасания контролируемого факела;
- Сигнализация потускнения факела (дополнительно две уставки по интенсивности);
- Автоматическая и ручная настройка устройства на пламя контролируемой горелки;
- Автоматическая и ручная настройка устройства для учета фонового (возмущающего) излучения;
- Выбор рабочей частоты инфракрасного (или видимого) канала;
- Учет влияния возмущающей горелки;
- Сигнализация обрыва линий связи;
- Измерение температуры внутри корпуса устройства и сигнализация о превышении допустимого значения;
- Работа в сети RS – 485 по протоколу Modbus RTU;
- Отображение интенсивности факела на светодиодной линейке;
- Отображение текущего значения интенсивности факела отдельно по двум каналам и температуры внутри устройства на двустрочном OLED дисплее;
- Выходной аналоговый сигнал 4 – 20 мА отдельно по двум каналам;
- До трех уставок по интенсивности в зависимости от выбранного режима работы;
- Возможность установки времени срабатывания реле на погасание и времени срабатывания реле на зажигание факела отдельно по каждой уставке в секундах.

4. УСТРОЙСТВО И РАБОТА

4.1. Устройство.

4.1.1. Конструкция устройства контроля пламени.

Устройство контроля пламени выполнено в моноблочном исполнении в металлическом корпусе.

На передней панели расположены кнопки управления, жидкокристаллический индикатор (ЖКИ), светодиоды и светодиодная полоса (рис. 1).

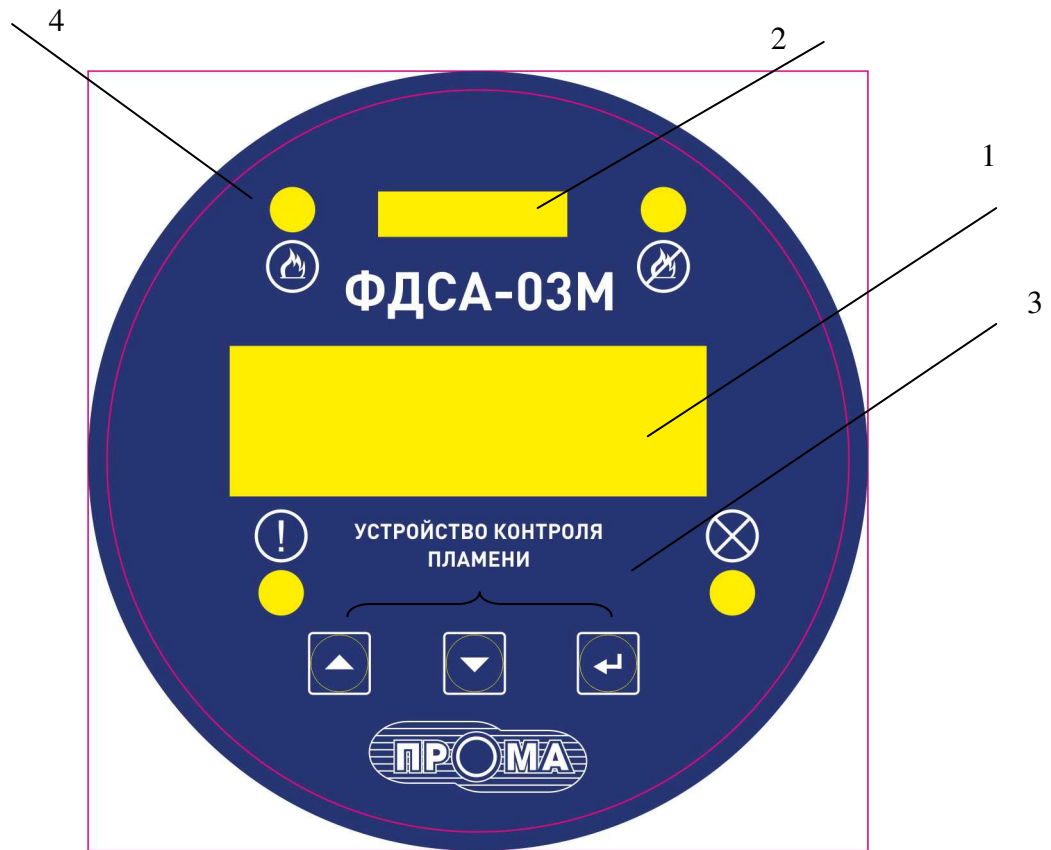


Рисунок 1. Лицевая панель устройства контроля пламени ФДСА-03М.
1 – ЖКИ; 2 – светодиодная линейка; 3 – кнопки; 4 – светодиоды.

Описание элементов лицевой панели.

В рабочем режиме на ЖКИ отображается уровень сигнала пламени горелки, отдельно по двум каналам в зависимости от выбранного режима работы, а также температура внутри корпуса устройства и, в случае возникновения аварийной ситуации выводится ее причина (обрыв канала фоновой горелки, высокая температура). В режиме настроек отображается меню настроек устройства.

Светодиодная линейка показывает интенсивность горения по рабочему каналу.

Кнопки предназначены для работы с меню устройства:

- ▲ - кнопка вверх
- ▼ - кнопка вниз
- ↵ - кнопка ввод

Светодиоды:



- «Пламя есть» - индикация наличия сигнала пламени горелки,



- «Пламя нет» - индикация отсутствия сигнала пламени горелки,



- «Внимание» - индикация предупреждения об уменьшении сигнала пламени горелки ниже заданного уровня (уставки),



- «Авария» - индикация возникновения какого-либо отказа.

4.1.2. Конструкция монтажного узла представлена в Приложении 7.

Монтажный узел состоит из кожуха (поз. 2), внутрь которого через штуцер (поз. 4) производится подача воздуха для охлаждения корпуса устройства. Через фланец (поз. 5) производится подача воздуха для обдува защитного стекла устройства. В монтажном узле предусмотрен термоизолятор (поз. 3) для снижения теплового потока от металлоконструкций горелки к корпусу устройства. Кран шаровой (поз. 6) предназначен для перекрытия потока горячего воздуха из топки котла, если котел под наддувом, при технических работах с устройством. Кроме того, кран шаровой может использоваться при периодических проверках функционирования устройства. При закрытии крана устройство должно сработать на погасание пламени.

Примечание. При этом необходимо предварительно в схеме автоматике котла переключить переключкой контакты реле наличия пламени горелки. Работы должны производить два человека по утвержденной программе контроля цепей защиты.

Фланец (поз. 7) предназначен для механического крепления и для юстировки устройства на пламя.

4.2. Режимы работы, алгоритм обновления релейных выходов и светодиодов и сообщения об ошибках описаны в Приложении 1.

5. СРЕДСТВА ИЗМЕРЕНИЯ, ИНСТРУМЕНТ И ПРИНАДЛЕЖНОСТИ

5.1. Средства измерения, инструмент и принадлежности должны соответствовать указанным в таблице 3.

Таблица 3

Наименование и тип	Технические характеристики	Назначение и операции
Цифровой прибор В7-77	Напряжение до 1000В Постоянный ток 30мА	Контроль напряжения питания датчика 24В и выхода (4-20) мА
Мегаомметр Ф4102/1	Напряжение 500В, предел 100 МОм	Контроль сопротивления изоляции
Блок питания Б5-29	Постоянное напряжение 24В, ток 0,5А	Питание устройства от сети

6. МАРКИРОВКА И УПАКОВКА

6.1. На табличке, установленной на крышке устройства, должны быть нанесены:

- товарный знак или наименование предприятия-изготовителя;
- наименование изделия;

- порядковый номер изделия предприятия-изготовителя;
- год выпуска;
- обозначение степени защиты оболочки;
- климатическое исполнение;

6.2. Транспортная маркировка должна соответствовать требованиям ГОСТ 14192-96.

На транспортной таре должны быть нанесены манипуляционные знаки: «Осторожно», «Хрупкое», «Беречь от влаги».

6.3. Устройства должны быть помещены в собственные пакеты полиэтиленовые и упакованы вместе с паспортом и руководством по эксплуатации в картонные коробки.

6.4. На коробке должна быть наклеена этикетка по ГОСТ 2.601-2006.

7. ТРЕБОВАНИЯ БЕЗОПАСНОСТИ

7.1. Источниками опасности при монтаже и эксплуатации является электрический ток.

7.2. Безопасность эксплуатации устройства обеспечивается:

- 1) изоляцией электрических цепей;
- 2) надежным креплением при монтаже на объекте;
- 3) конструкцией, все токоведущие части расположены внутри корпуса, обеспечивающего защиту обслуживающего персонала от соприкосновения с ними.

7.3. На корпусе расположена клемма заземления, отмеченная знаком заземления.

7.4. По способу защиты человека от поражения электрическим током устройства относятся к классу 0I по ГОСТ 12.2.007.0.-75

7.5. Устранение дефектов устройств и их замена производится при отключенном электрическом питании.

7.6. Эксплуатация устройств разрешается только при наличии инструкции по технике безопасности, утвержденной руководителем предприятия-потребителя.

7.7. Эксплуатация устройств должна производиться в соответствии с требованиями межотраслевых руководящих материалов ПОТ РМ-016-2001 (РД 153-34.0-03.150-00).

8. ПРОВЕРКА РАБОТОСПОСОБНОСТИ

Проверку работоспособности устройств рекомендуется проводить:

- при входном контроле;
- в периоды ремонта основного оборудования;
- при проверке систем защит котла согласно утвержденному графику.

Наименование работы	Кто выполняет	Средства измерений, технические устройства и материалы	Контрольные значения параметров
Внешний осмотр устройства	Обслуживающий персонал	Визуальный осмотр	Отсутствие механических повреждений
Чистка защитного стекла фотодатчика	Слесарь КИПиА	Ветошь	Грязь не допускается

9. ИСПОЛЬЗОВАНИЕ ПО НАЗНАЧЕНИЮ

9.1. Размещение и монтаж устройства на объекте.

9.1.1. При выборе места установки устройства необходимо соблюдать следующие условия:

- температура окружающего воздуха должны соответствовать значениям, указанным в п.3.1.

- в окружающем воздухе не должно быть агрессивных газов и паров, действующих разрушающе на детали устройства, а также влаги, вызывающей его коррозию.

9.1.2. Механическое крепление устройства на объекте производится на фланец визирной трубы с помощью монтажного узла см. Приложение 7.

9.1.3. Схема подключения устройства представлена на рис. 2.

9.1.4. Требования к охлаждению воздухом см. Приложение 9.

9.1.5. Меры по обеспечению помехозащищенности.

При монтаже устройства использовать кабель типа МКЭШ 10х0,35.

Необходимо подключить защитное заземление к корпусу устройства проводом сечением 1,5 – 2,5 мм².

Кабель устройства должен быть установлен в жесткий или гибкий металлический трубопровод.

Необходимо удостовериться, что высоковольтный кабель, идущий в комплекте с источником высокого напряжения, является кабелем с распределенным сопротивлением (1 – 3 кОм на метр).

Устройство контроля пламени и кабель устройства рекомендуется располагать на расстоянии не менее 30 см от проводов любой индуктивной нагрузки, связанных с индуктивными устройствами, источниками высокого напряжения, высоковольтными или высокоэнергетическими запальниками.

Заземление корпуса запальника производить проводом сечением 1,5 – 2,5 мм².

9.2. Устойчивая работа устройства достигается при соблюдении следующих требований при установке:

1) ориентация устройства в первую треть видимой части факела (в зону начала процессов горения)

3) между пламенем и устройством не должно быть препятствий, пламя постоянно должно находиться в «поле зрения» устройства.

9.3. Перед началом работы необходимо произвести настройки устройства (см. Приложения 1 - 3).

9.4. Описание протокола обмена Modbus RTU см. Приложение 4.

9.5. Схему контроля пламени с учетом влияния фоновой горелки см. Приложение 5.

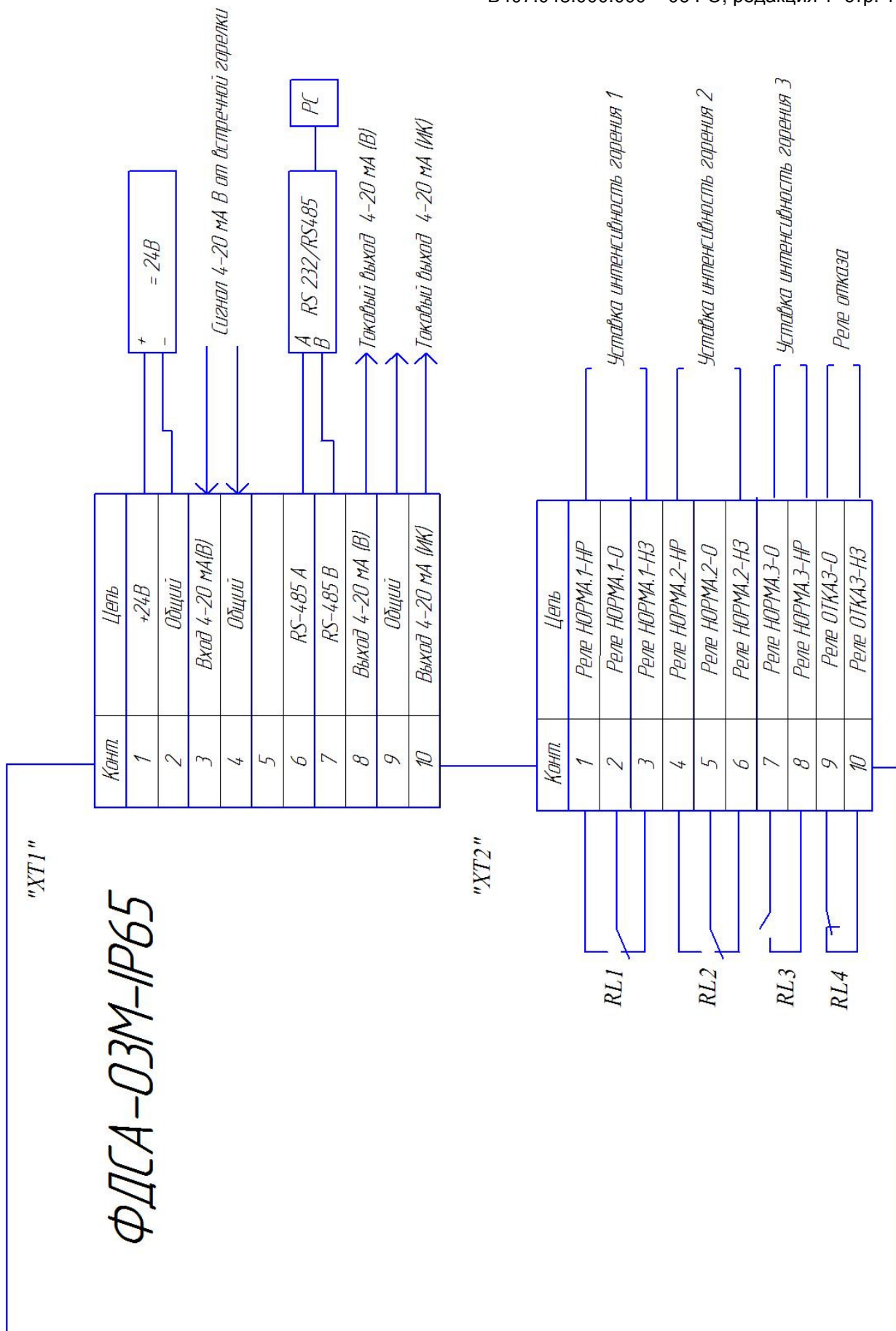


Рисунок 2.
 Схема подключения устройства контроля пламени ФДСА-03М.

10. ТЕХНИЧЕСКОЕ ОБСЛУЖИВАНИЕ

10.1. Монтаж и проверку устройств должны производить лица, имеющие специальную подготовку, допуск к эксплуатации электроустановок напряжением до 1000В и изучившие настоящее руководство по эксплуатации.

10.2. При эксплуатации техническое обслуживание сводится к регулярному (в зависимости от запыленности помещения) поддержанию чистоты защитного окна, и ежедневной проверке устройства на функционирование в составе основного оборудования по состоянию светового индикатора.

10.3. Подключение протокола обмена с верхним уровнем в компьютерной сети должны проводить программисты, руководствуясь приложением 4.

10.4. Работы по монтажу и демонтажу устройств проводить при полностью отключенном напряжении питания.

11. ПРАВИЛА ХРАНЕНИЯ И ТРАНСПОРТИРОВАНИЯ

11.1. Устройства могут храниться как в транспортной таре, так и во внутренней упаковке и без нее. Условия хранения без упаковки – 1 по ГОСТ 15150. Условия хранения в транспортной таре и во внутренней упаковке – 2 по ГОСТ 15150.

11.2. Устройства в упаковке транспортируются всеми видами крытых транспортных средств в соответствии с правилами и нормами действующими на каждом виде транспорта. Допускается транспортировка в отапливаемых отсеках самолетов. Во время погрузочно-разгрузочных работ и транспортирования должна исключаться возможность механического повреждения упаковки и устройств.

11.3. После транспортирования при отрицательных температурах выгруженные ящики перед распаковыванием необходимо выдерживать в течение 6 часов в условиях хранения.

12. УТИЛИЗАЦИЯ

12.1. В устройстве не содержатся вредные вещества и материалы.

После окончания эксплуатации утилизировать устройство в принятом на предприятии порядке.

ПРИЛОЖЕНИЕ 1

Рабочие режимы

Устройство имеет два канала измерения интенсивности горения и, соответственно, содержит два датчика: ультрафиолетового и инфракрасного (или видимого) спектра, в зависимости от модификации. По включению питания устройство переходит в рабочий режим работы, в котором посредством ЖКИ, светодиодной линейки и светодиодов непрерывно отображаются текущая интенсивность пламени контролируемой горелки, температура внутри устройства и сообщения о нештатных ситуациях.

Интенсивность пламени по каждому каналу определяется как процент текущего сигнала с датчика, вычисленный от значений минимального и максимального сигнала, которые устанавливаются в настройках устройства. Это значение не обязательно ограничено числом 100, а может существенно превышать его (до 999) в зависимости от выбранного в настройках режима работы и калибровки устройства на конкретное пламя горелки. Кроме того, устройство может работать как с учетом фонового сигнала от возмущающих горелок, так и без него (определяется в настройках устройства).

В настройках устройства вводятся уставки на погасание факела и на достижение предупреждающих порогов (в зависимости от выбранного режима работы).

Релейные выходы срабатывают на размыкание контактов, т.е. если интенсивность горения опускается ниже уставки, то соответствующее реле размыкается. При этом учитываются гистерезис и задержки срабатывания реле, которые определяются в настройках устройства отдельно на размыкание и замыкание по каждой уставке.

В зависимости от условий эксплуатации контролируемой горелки (режимы розжига, тип топлива, наличие фоновых горелок и т.д.) предоставляется возможность выбрать один из трех режимов работы для версий устройств - 01, - 02:

- 1) UV+IR(L) -по сумме ультрафиолетового и инфракрасного (видимого) каналов, или только по ультрафиолетовому каналу, или только по инфракрасному (видимому) каналу;
- 2) UV | IR(L) -по ультрафиолетовому или инфракрасному (видимому) каналу;
- 3) UV & IR(L) -по ультрафиолетовому и инфракрасному (видимому) каналу;

По умолчанию установлен режим 1 (оба канала включены).

Указанные режимы позволяют контролировать факелы горелок:

Версия - 01:

- 1 режим – газовый или мазутный факел (когда присутствует ультрафиолетовый и инфракрасный спектр), или только газовый факел, или только мазутный факел;
- 2 режим – газовый или мазутный факел;
- 3 режим – газовый и мазутный факел.

Версия - 02:

- 1 режим – газовый или угольный факел (когда присутствует ультрафиолетовый и видимый спектр), или только газовый факел, или только угольный факел;
- 2 режим – газовый или угольный факел;
- 3 режим – газовый и угольный факел.

Алгоритм обновления индикации и состояния релейных выходов

Режим 1 «UV+IR(L) (оба канала включены)».

Три уставки: $Уст1 < Уст2 < Уст3$ (RL1, RL2, RL3)

<i>N</i>	<i>Интенсивность горения факела FS</i>	<i>Состояние реле</i>	<i>Состояние светодиодов</i>	<i>Вид индикации</i>	<i>Вид линейки</i>
1	$FS < Уст1$	RL1 = OFF RL2 = OFF RL3 = OFF	«Пламя нет» -горит «Пламя есть» -погашен «Внимание» -погашен	FS =000 NO T=25	□□□□□□□□
2	$Уст1 \leq FS < Уст2$	RL1 = ON RL2 = OFF RL3 = OFF	«Пламя нет» - погашен «Пламя есть» -горит «Внимание» - мигает	FS =62 IRL(48) T=25	■□□□□□□□
3	$Уст2 \leq FS < Уст3$	RL1 = ON RL2 = ON RL3 = OFF	«Пламя нет» - погашен «Пламя есть» -горит «Внимание» - горит	FS =126 UV(98) T=25	■□□□□□□□
4	$FS \geq Уст3$	RL1 = ON RL2 = ON RL3 = ON	«Пламя нет» -погашен «Пламя есть» -горит «Внимание» -погашен	FS =190 UV(146) T=25	■□□□□□□□

Вычисляются интенсивности по каждому каналу в процентах и производится их суммирование. Светодиодная линейка работает по $\frac{1}{2}$ суммарной интенсивности сигнала. В левом нижнем углу индикатора отображаются символы:

- NO, если $F_{uv}=F_{ir}=0$;
- UV, если $F_{uv} \geq F_{ir}$;
- IRL, если $F_{uv} < F_{ir}$,

где: F_{uv} – интенсивность горения по ультрафиолетовому каналу;

F_{ir} – интенсивность горения по инфракрасному (видимому) каналу.

В скобках – значение интенсивности по соответствующему каналу.

Режим 1 «UV+IR(L)» (UV включен, IR(L) выключен).

Три уставки: Уст1 < Уст2 < Уст3 (RL1, RL2, RL3)

<i>N</i>	<i>Интенсивность горения факела Fuv</i>	<i>Состояние реле</i>	<i>Состояние светодиодов</i>	<i>Вид индикации</i>	<i>Вид линейки</i>		
1	$F_{uv} < Уст1$	RL1 = OFF RL2 = OFF RL3 = OFF	«Пламя нет» -горит «Пламя есть» -погашен «Внимание» -погашен	<table border="1"> <tr><td>FS=000</td></tr> <tr><td>NO T=25</td></tr> </table>	FS=000	NO T=25	□□□□□□□□□□
FS=000							
NO T=25							
2	$Уст1 \leq F_{uv} < Уст2$	RL1 = ON RL2 = OFF RL3 = OFF	«Пламя нет» - погашен «Пламя есть» -горит «Внимание» - мигает	<table border="1"> <tr><td>FS=035</td></tr> <tr><td>UV T=25</td></tr> </table>	FS=035	UV T=25	■■■■□□□□□□
FS=035							
UV T=25							
3	$Уст2 \leq F_{uv} < Уст3$	RL1 = ON RL2 = ON RL3 = OFF	«Пламя нет» - погашен «Пламя есть» -горит «Внимание» - горит	<table border="1"> <tr><td>FS=047</td></tr> <tr><td>UV T=25</td></tr> </table>	FS=047	UV T=25	■■■■■□□□□□
FS=047							
UV T=25							
4	$F_{uv} \geq Уст3$	RL1 = ON RL2 = ON RL3 = ON	«Пламя нет» -погашен «Пламя есть» -горит «Внимание» -погашен	<table border="1"> <tr><td>FS=063</td></tr> <tr><td>UV T=25</td></tr> </table>	FS=063	UV T=25	■■■■■■■□□□□
FS=063							
UV T=25							

В левом нижнем углу индикатора отображаются символы:

- NO, если $F_{uv} = 0$;
- UV, если $F_{uv} > 0$;

где: F_{uv} –интенсивность горения по ультрафиолетовому каналу;

Режим 1 «UV+IR(L)» (UV выключен, IR(L) включен).

Три уставки: Уст1 < Уст2 < Уст3 (RL1, RL2, RL3)

<i>N</i>	<i>Интенсивность горения факела Fir</i>	<i>Состояние Реле</i>	<i>Состояние светодиодов</i>	<i>Вид индикации</i>	
1	$Fir1 < Уст1$	RL1 = OFF RL2 = OFF RL3 = OFF	«Пламя нет» -горит «Пламя есть» -погашен «Внимание» -погашен	FS=012 IR(L) T=25	■□□□□□□□□□
2	$Уст1 \leq Fir1 < Уст2$	RL1 = ON RL2 = OFF RL3 = OFF	«Пламя нет» -погашен «Пламя есть» -горит «Внимание» -мигает	FS=041 IR(L) T=25	■■■■□□□□□□
3	$Уст2 \leq Fir1 < Уст3$	RL1 = ON RL2 = ON RL3 = OFF	«Пламя нет» -погашен «Пламя есть» -горит «Внимание» -горит	FS=053 IR(L) T=25	■■■■■□□□□□
4	$Fir1 \geq Уст3$	RL1 = ON RL2 = ON RL3 = ON	«Пламя нет» -погашен «Пламя есть» -горит «Внимание» -погашен	FS=093 IR(L) T=25	■■■■■■■■■■□

В левом нижнем углу индикатора отображаются символы:

- NO, если $Fir1 = 0$;
- IR(L), если $Fir1 > 0$;

где: $Fir1$ – интенсивность горения по инфракрасному (видимому) каналу.

Режим 2 «UV | IR(L)» (ультрафиолетовый или инфракрасный (видимый)).

Одна уставка по ультрафиолетовому каналу: Уст1uv (RL1),

Две уставки по инфракрасному каналу: Уст1irl < Уст2irl (RL2, RL3)

N	Интенсивность горения факела Fuv, Firl	Состояние реле	Состояние светодиодов	Вид индикации	Вид линейки
1	Fuv < Уст1uv Firl < Уст1irl	RL1 = OFF RL2 = OFF RL3 = OFF	«Пламя нет» -горит «Пламя есть» -погашен «Внимание» -погашен	Fuv=000 Fir=000 NO T=25	□□□□□□□□
2	Fuv >= Уст1uv; Firl < Уст1irl	RL1 = ON RL2 = OFF RL3 = OFF	«Пламя нет» -погашен «Пламя есть» -горит «Внимание» -погашен	Fuv=033 Fir=002 UV T=25	■■■□□□□□
3	Fuv >= Уст1uv; Уст1irl <= Firl < Уст2irl	RL1 = ON RL2 = ON RL3 = OFF	«Пламя нет» -погашен «Пламя есть» -горит «Внимание» -горит	Fuv=038 Fir=54 IR(L) T=25	■■■■□□□□
4	Fuv >= Уст1uv; Firl >= Уст2irl	RL1 = ON RL2 = ON RL3 = ON	«Пламя нет» -погашен «Пламя есть» -горит «Внимание» -погашен	Fuv=022 Fir=85 IR(L) T=25	■■■■■■■□
5	Fuv < Уст1uv; Уст1irl <= Firl < Уст2irl	RL1 = OFF RL2 = ON RL3 = OFF	«Пламя нет» -погашен «Пламя есть» -горит «Внимание» -горит	Fuv=013 Fir=92 IR(L) T=25	■■■■■■■■□
6	Fuv < Уст1uv; Firl >= Уст2irl	RL1 = OFF RL2 = ON RL3 = ON	«Пламя нет» -погашен «Пламя есть» -горит «Внимание» -погашен	Fuv=000 Fir=103 IR(L) T=25	■■■■■■■■■

№1 – оба факела не разгорелись - все реле разомкнуты;

№2 – разгорелся газовый факел - замыкается реле 1, что может служить сигналом для розжига угольной горелки;

№№3,5 – интенсивность угольного факела в диапазоне от уставки 1 до уставки 2 – замыкается реле 2;

№№4,6 - угольный факел разгорелся до интенсивности выше уставки 2 - замыкается реле 3.

В левом нижнем углу индикатора отображаются символы:

- NO, если Fuv=Firl=0;
- UV, если Fuv>=Firl;
- IR(L), если Fuv<Firl;

где: Fuv – интенсивность горения по ультрафиолетовому каналу;

Firl – интенсивность горения по инфракрасному (видимому) каналу.

Режим 3 «UV & IR(L)» (ультрафиолетовый и инфракрасный(видимый)).

Одна уставка по ультрафиолетовому каналу: Уст1uv

Одна уставка по инфракрасному каналу: Уст1irl

Одно реле: RL1

<i>N</i>	<i>Интенсивность горения факела Fuv, Firl</i>	<i>Состояние реле</i>	<i>Состояние светодиодов</i>	<i>Вид индикации</i>	<i>Вид линейки</i>				
1	Fuv < Уст1uv Firl < Уст1irl	RL1 = OFF	«Пламя нет» -горит «Пламя есть» -погашен «Внимание» -погашен	<table border="1"> <tr> <td>Fuv=000</td> <td>Fir=000</td> </tr> <tr> <td>NO</td> <td>T=25</td> </tr> </table>	Fuv=000	Fir=000	NO	T=25	□□□□□□□□
Fuv=000	Fir=000								
NO	T=25								
2	Fuv >= Уст1uv; Firl < Уст1irl	RL1 = OFF	«Пламя нет» -горит «Пламя есть» -погашен «Внимание» -погашен	<table border="1"> <tr> <td>Fuv=038</td> <td>Fir=011</td> </tr> <tr> <td>IR(L)</td> <td>T=25</td> </tr> </table>	Fuv=038	Fir=011	IR(L)	T=25	■□□□□□□□
Fuv=038	Fir=011								
IR(L)	T=25								
3	Fuv < Уст1uv; Firl >= Уст1irl	RL1 = OFF	«Пламя нет» -горит «Пламя есть» -погашен «Внимание» -погашен	<table border="1"> <tr> <td>Fuv=021</td> <td>Fir=076</td> </tr> <tr> <td>UV</td> <td>T=25</td> </tr> </table>	Fuv=021	Fir=076	UV	T=25	■□□□□□□□
Fuv=021	Fir=076								
UV	T=25								
4	Fuv >= Уст1uv; Firl >= Уст1irl	RL1 = ON	«Пламя нет» -погашен «Пламя есть» -горит «Внимание» -погашен	<table border="1"> <tr> <td>Fuv=045</td> <td>Fir=076</td> </tr> <tr> <td>UV</td> <td>T=25</td> </tr> </table>	Fuv=045	Fir=076	UV	T=25	■■■■□□□□□□
Fuv=045	Fir=076								
UV	T=25								

Реле RL1 замыкается только в том случае, если интенсивности горения по обоим каналам выше своих уставок – пламя есть.

В противном случае реле размыкается – пламени нет.

Светодиодная линейка работает по меньшей интенсивности горения.

В левом нижнем углу индикатора отображаются символы:

- NO, если Fuv=Firl=0;

- UV, если Fuv<Firl;

- IR(L), если Fuv>=Firl;

где: Fuv – интенсивность горения по ультрафиолетовому каналу;

Firl – интенсивность горения по инфракрасному (видимому) каналу.

Сообщения об ошибках

В процессе работы возникающие ошибки сопровождаются выводом соответствующего сообщения на ЖКИ. Если ошибка возникает в рабочем режиме, то выводится мигающее сообщение на индикатор, замыкается реле «ОТКАЗ» и загорается светодиод «АВАРИЯ». Ошибки, возникающие в процессе калибровки, сопровождаются однократным выводом сообщения на индикатор, реле и светодиод «АВАРИЯ» в этом режиме не задействованы.

- 1) «Обрыв фонового канала UV!» - указывает на отсутствие линии связи с выходом устройства фоновой горелки в случае работы с учетом фонового сигнала по ультрафиолетовому каналу. Может возникать как в рабочем режиме, так и в режиме калибровки при настройке влияния ультрафиолетового фонового сигнала (п.17 меню «Калибровка»).

- 2) «Очень жарко!» - говорит о превышении максимально допустимой температуры внутри корпуса устройства (п.16 меню «Настройки»). Ошибка может возникать только в рабочем режиме.

Кроме того, в рабочем режиме предусмотрена сигнализация выхода входного сигнала за пределы измерения. В этом случае значение индицируемой интенсивности по соответствующему каналу будет оставаться на одном максимальном значении (зависит от калибровки устройства) и после него будет выводиться мигающий восклицательный знак.

Работа с меню

Для входа в меню устройства одновременно нажать кнопки ▼ и ↵. На ЖКИ высветится главное меню устройства. В первой строке отображается версия программы, во второй, со значком «>», пункт меню.

ФДСА-3М верс1.20
>Настройки

Для перехода между пунктами меню «Настройки», «Калибровка» и «Защита» использовать кнопки ▲ и ▼. Для входа в пункт меню нажать кнопку ↵. Возврат в рабочий режим одновременным нажатием кнопок ▲ и ▼.

Меню «Настройки».

Меню «Настройки» доступно после ввода пароля в меню «Защита», если пароль установлен.

Меню «Настройки» предназначено для ввода, редактирования и сохранения рабочих параметров прибора. Вид ЖКИ в режиме настроек:

Настройки
>Параметр

Для перехода от одного параметра к другому в меню настроек используются кнопки ▲ и ▼. Чтобы включить режим редактирования выбранного параметра нажмите кнопку ↵. Перед наименованием параметра вместо значка «>» появится «?», после чего предоставляется возможность изменения значения параметра кнопками ▲ и ▼ с шагом равным 1. Если удерживать соответствующую кнопку более 3 секунд, то шаг изменения параметра с ускорением увеличивается.

Для возврата к списку параметров повторно нажмите кнопку ↵. Состав параметров меню настроек меняется в зависимости от выбранного режима работы. Возврат в главное меню одновременным нажатием кнопок ▲ и ▼.

Параметры меню настроек.

<i>N</i>	<i>Наименование параметра</i>	<i>Пределы изменения</i>	<i>Значение по умолчанию</i>	<i>Вид индикации</i>	<i>Доступность</i>		
1	Режим работы	UV+IR(L) UV IR(L) UV&IR(L)	UV+IR(L)	<table border="1"> <tr> <td>Настройки</td> </tr> <tr> <td>>Режим: UV+IR(L)</td> </tr> </table>	Настройки	>Режим: UV+IR(L)	Всегда
Настройки							
>Режим: UV+IR(L)							
2	Наличие сигнала по каналу UV	ДА НЕТ	ДА	<table border="1"> <tr> <td>Настройки</td> </tr> <tr> <td>>Сигн. UV: ДА</td> </tr> </table>	Настройки	>Сигн. UV: ДА	Только для режима UV+IR(L)
Настройки							
>Сигн. UV: ДА							
3	Наличие сигнала по каналу IR(L)	ДА НЕТ	ДА	<table border="1"> <tr> <td>Настройки</td> </tr> <tr> <td>>Сигн. IR(L): ДА</td> </tr> </table>	Настройки	>Сигн. IR(L): ДА	Только для режима UV+IR(L)
Настройки							
>Сигн. IR(L): ДА							
4	Наличие фонового сигнала по каналу UV	ДА НЕТ	НЕТ	<table border="1"> <tr> <td>Настройки</td> </tr> <tr> <td>>Фон UV: НЕТ</td> </tr> </table>	Настройки	>Фон UV: НЕТ	Всегда
Настройки							
>Фон UV: НЕТ							
5	Тип настройки фонового сигнала по каналу UV	ЛИН ТАБ	ТАБ	<table border="1"> <tr> <td>Настройки</td> </tr> <tr> <td>>Тип ф.UV: ТАБ</td> </tr> </table>	Настройки	>Тип ф.UV: ТАБ	Только если Фон UV = ДА
Настройки							
>Тип ф.UV: ТАБ							

6	Уставка 1	0...999	40	Настройки >Уст1: 40	Всегда
7	Уставка 2	0...999	60	Настройки >Уст2: 60	Всегда
8	Уставка 3	0...999	80	Настройки >Уст3: 80	Всегда
9	Состояние реле 1	0,1	0	Настройки > Сост-е RL1: 0	Всегда
10	Состояние реле 2	0,1	0	Настройки > Сост-е RL2: 0	Всегда
11	Состояние реле 3	0,1	0	Настройки > Сост-е RL3: 0	Всегда
12	Гистерезис срабатывания реле	0...5	1	Настройки >Гистерезис: 0	Всегда
13	Задержка срабатывания реле 1 на размыкание	0...10	0	Настройки >Зад.1 OFF: 1	Всегда
14	Задержка срабатывания реле 1 на замыкание	0...10	0	Настройки >Зад.1 ON: 0	Всегда
15	Усреднение входного сигнала	1,2,4,8,16,32,64	16	Настройки >Буфер усреднения	Всегда
16	Кол-во выборок АЦП для 1 замера входного сигнала	128,256,512,1024,2048,4096,8192	512	Настройки >Кол.выборок АЦП	Всегда
17	Максимальная температура	0...90	70	Настройки >Мах Темп-ра: 70	Всегда
18	Температура включения подогрева	0...100	8	Настройки >Min Темп-ра: 8	Всегда
19	Адрес прибора в сети MODBUS	0...32	0	Настройки >Адрес: 0	Всегда
20	Скорость передачи данных по UART	1200,.....,115200	9600	Настройки >BAUD: 9600	Всегда

21	Тип токового выхода	Сумм. Разд.	Сумм.	Настройки >Ток.вых.: Сумм.	Только для режима UV+IR
22	Тип токового выхода канала 1	UV IR	UV	Настройки >Ток кан.1: UV	Кроме UV+IR, Ток. =Сумм
23	Тип токового выхода канала 2	UV IR	IR	Настройки >Ток кан.2: IR	Кроме UV+IR, Ток. =Сумм
24	Сброс настроек	-	-	Настройки >Сброс настроек	Всегда
25	Сохранение настроек	-	-	Настройки >Выход	Всегда

Описание пунктов меню «Настройки»

- 1) Выбор режима работы устройства.
 Может быть выбран один из 3 режимов:
 - UV + IR(L) - по сумме ультрафиолетового и инфракрасного (видимого) каналов с возможностью отключения того или иного канала.
 - UV | IR(L) - по ультрафиолетовому или инфракрасному (видимому) каналу;
 - UV & IR(L) - по ультрафиолетовому и инфракрасному (видимому) каналу.
- 2) Наличие сигнала по ультрафиолетовому каналу для режима «UV + IR(L)».
- 3) Наличие сигнала по инфракрасному каналу для режима «UV + IR(L)».
- 4) Наличие фонового сигнала по ультрафиолетовому каналу.
 Рекомендуется включать эту возможность в случае обнаружения влияния фоновой горелки на величину измеряемой интенсивности контролируемой горелки с последующей настройкой этого влияния (см. п.17 меню «Калибровка»).
- 5) Тип настройки фонового сигнала по ультрафиолетовому каналу. Табличный (ТАБ) или линейный (ЛИН) (см. п.17 меню «Калибровка»).
- 6...8) Значения уставок в зависимости от выбранного режима работы.
- 9...11) Состояние реле. 0 – нормально разомкнуто; 1 – нормально замкнуто.
- 12) Значение гистерезиса срабатывания реле.
 Гистерезис определяет значение ниже и выше уставки, при котором будет срабатывать соответствующее реле.
 Например, если уставка равна 20, а гистерезис равен 2, то соответствующее реле будет размыкаться по достижению интенсивности горения

меньше 18 при гашении факела и будет замыкаться по достижению интенсивности горения больше 22 при розжиге факела.

- 13,14) Задержки срабатывания реле наличия/отсутствия пламени в секундах.
- 15) Размер буфера усреднения входного сигнала. Этот параметр задает усреднение входного сигнала, от которого зависит быстродействие (скорость реакции на изменение параметров пламени) и способность сглаживать кратковременные выбросы входного сигнала. При нулевом значении этого параметра (нет усреднения) в вычислениях участвует один единственный замер входного сигнала и достигается максимальное быстродействие. При величине буфера равной 64 устройство наименее чувствительно к кратковременным выбросам и обладает наименьшим быстродействием. В процессе настройки предоставляется возможность контролировать уровень входных сигналов по обоим каналам.
- 16) Количество выборок АЦП для единичного замера входного сигнала. Этот параметр задает скорость опроса входного сигнала и дополнительно влияет на быстродействие устройства. В процессе настройки предоставляется возможность контролировать уровень входных сигналов по обоим каналам.
- 17) Максимальная температура - температура внутри корпуса устройства, выше которой выдается сообщение об ошибке «Очень жарко!».
- 18) Минимальная температура - температура внутри корпуса прибора, ниже которой включается подогрев прибора.
- 19) Адрес устройства в сети MODBUS – уникальный адрес устройства для передачи информации посредством интерфейса RS-485 на верхний уровень.
- 20) Скорость передачи данных по UART – определяет быстродействие канала RS-485.
- 21) Тип токового выхода. Доступен только для режима UV + IR. Если установлен суммарный тип, то по обоим токовым выходам выдается сигнал, пропорциональный суммарной интенсивности горения.
- 22) Тип токового выхода канала 1. Кроме режима UV + IR с суммарным типом токового выхода. Позволяет назначить выходу интенсивность горения по любому из каналов UV или IR.
- 23) Тип токового выхода канала 2. Кроме режима UV + IR с суммарным типом токового выхода. Позволяет назначить выходу интенсивность горения по любому из каналов UV или IR.
- 24) Сброс настроек – устанавливаются значения настроек по умолчанию.
- 25) Сохранение настроек - сохранение в энергонезависимом ПЗУ.

Меню «Калибровка».

Меню «Калибровка» доступно после ввода пароля в меню «Защита», если пароль установлен.

Меню «Калибровка» предназначено для настройки устройства на конкретную горелку. Вид индикатора в режиме калибровки:

Калибровка
>Параметр

Для перехода от одного параметра к другому в меню калибровки используются кнопки ▲ и ▼. Для всех пунктов меню кроме п.1, 13...16 чтобы включить режим калибровки по выбранному параметру нажмите кнопку ↵. После завершения процесса калибровки по выбранному параметру в автоматическом режиме программа возвращается к текущему пункту меню калибровки. В ручном режиме изменение значения параметра кнопками ▲ и ▼, выбор кнопкой ↵, отмена одновременным нажатием кнопок ▲ и ▼. Если удерживать соответствующую кнопку более 3 секунд, то шаг изменения параметра с ускорением увеличивается. Для п. 13...16 меню выбор (ввод) значений параметров осуществляется так же как в меню настроек.

Состав параметров меню калибровки меняется в зависимости от выбранного в меню настроек режима работы и типа калибровки.

Параметры меню калибровки



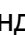



<i>N</i>	<i>Наименование калибровочного параметра</i>	<i>Вид индикации в меню</i>	<i>Вид индикации в процессе калибровки</i>	<i>Доступность</i>
1	Режим работы	Калибровка >Режим: UV+IR(L)	Калибровка >Режим: UV+IR(L)	всегда
2	Автоматическая настройка максимального сигнала канала UV по усилению	Калибровка >Усил-е UVавт	Ур.сигнала UV XXXX Ждите...	кроме режима IR(L) и если тип калибр.=АВТ
3	Ручная настройка сигнала канала UV по усилению	Калибровка >Усиление UV	Усил-е Сигнал XXX XXXX	кроме режима IR(L)
4	Анализ условия наличия пламени	Калибровка >Скан.частот MAX	F IR 25 2437	всегда
5	Анализ условия отсутствия пламени	Калибровка > Скан.частот MIN	F IR 25 0007	всегда
6	Ручная настройка центральной частоты канала IR	Калибровка >Частота IR	Ч-та Сигнал XXX XXXX	кроме режима UV
7	Настройка добротности канала IR	Калибровка >Добротность IR	Доб-сть Сигнал XXX XXXX	кроме режима UV
8	Настройка усиления канала IR	Калибровка >Усиление IR	Усил-е Сигнал XXX XXXX	кроме режима UV

9	Фиксация максимального сигнала по каналу UV (100%)	Калибровка >Max UV	MaxUV XXXX	кроме режима IR(L) и если тип калибр.=АВТ
10	Фиксация максимального сигнала по каналу IR(L) (100%)	Калибровка >Max IR(L)	MaxIR(L) XXXX	кроме режима UV и если тип калибр.=АВТ
11	Фиксация минимальных сигналов по каналам IR(L), UV и фона (0%)	Калибровка >Min сигнал	MinUV MinIR(L) XXXX XXXX	если тип калибр.=АВТ
12	Ручная настройка максимального кода АЦП по каналу UV	Калибровка >Max UV: XXXX	Калибровка ?Max UV: XXXX	кроме режима IR(L)
13	Ручная настройка минимального кода АЦП по каналу UV	Калибровка >Min UV: XXX	Калибровка ?Min UV: XXX	кроме режима IR(L)
14	Ручная настройка максимального кода АЦП по каналу IR(L)	Калибровка >Max IR(L): XXXX	Калибровка ?Max IR(L): XXXX	кроме режима UV
15	Ручная настройка минимального кода АЦП по каналу IR(L)	Калибровка >Min IR(L): XXX	Калибровка ?Min IR(L): XXX	кроме режима UV
16	Настройка влияния фонового сигнала по каналу UV	Калибровка >Фон. сигн. UV	UV Фон XXXX XXXX	кроме режима IR(L) и если Фон UV=ДА
17	Настройка 4 mA токового выхода по каналу UV	Калибровка >Ток.UV 4mA	Код ЦАП XXXX	кроме режима IR(L)
18	Настройка 20 mA токового выхода по каналу UV	Калибровка >Ток.UV 20mA	Код ЦАП XXXX	кроме режима IR(L)
19	Настройка 4 mA токового выхода по каналу IR(L)	Калибровка >Ток.IR(L) 4mA	Код ЦАП XXXX	кроме режима UV
20	Настройка 20 mA токового выхода по каналу IR(L)	Калибровка >Ток.IR(L) 20mA	Код ЦАП XXXX	кроме режима UV
21	Сохранение результатов калибровки	Калибровка >Выход	Калибровка >Выход	Всегда

Описание пунктов меню «Калибровка»

- 1) Режим работы. Индикация выбранного режима работы.
- 2) Автоматическая настройка максимального сигнала канала UV по усилению. Устройство должно быть установлено на контролируемой горелке, работающей в номинальном режиме. Производится автоматическая настройка усиления ультрафиолетового сигнала. При этом происходит изменение усиления, считывание значения кода аналого-цифрового преобразователя (уровня входного сигнала) и отображение его на индикаторе. Процесс завершается по достижению значения кода АЦП больше 3000 или доходит до максимального усиления.
- 3) Ручная настройка сигнала канала UV по усилению. Производится настройка усиления ультрафиолетового сигнала в ручном режиме. На индикаторе слева отображается текущий уровень усиления (0 соответствует минимальному усилению, 50 – максимальному усилению), справа – значение кода АЦП (уровня входного сигнала). Может использоваться для точной подстройки усиления после автоматической настройки по пункту 2 или самостоятельно.
- 4) Анализ условия наличия пламени. На разожженной горелке производится сканирование по частотам от 5 до 200 Гц с шагом 5 Гц (всего 39 частот) и запись уровней сигналов с фотодатчиков в память устройства.
- 5) Анализ условия отсутствия пламени. На полностью погашенной горелке производится сканирование по частотам модуляции от 5 до 200 Гц с шагом 5 Гц (всего 39 частот) и запись уровней сигналов с фотодатчиков в память устройства. После чего выбирается частота, на которой обеспечивается наибольшая разность между уровнями сигналов при условии наличия и отсутствия пламени.
- 6) Ручная настройка центральной частоты канала IR. Позволяет выбрать частоту вручную либо произвести перерегулирование частоты настроенной в соответствии с п.п.5, 6. На индикаторе слева отображается текущая частота полосового фильтра, справа – значение кода АЦП (уровня входного сигнала).
- 7) Настройка добротности канала IR(L). Позволяет регулировать ширину полосы пропускания фильтра канала IR(L). На индикаторе слева отображается значение N, справа – значение кода АЦП (уровня входного сигнала). При этом истинная добротность канала определяется по формуле:
$$Q = 64 / (128 - N)$$
По умолчанию N = 96, при этом добротность Q = 2.
- 8) Настройка усиления канала IR(L). На индикаторе слева отображается текущий уровень усиления (0 соответствует минимальному усилению, 100 – максимальному усилению), справа – значение кода АЦП (уровня входного сигнала).
- 9) Фиксация максимального сигнала по каналу UV (100%). Запоминание максимального сигнала по ультрафиолетовому каналу в энергонезависимом

ПЗУ. Процедура выполняется после настроек по п.2, 3 и 4. При этом на индикаторе отображается значение кода АЦП (уровня входного сигнала).

- 10) Фиксация максимального сигнала по каналу IR(L) (100%). Запоминание максимального сигнала по инфракрасному (или видимому) каналу в энергонезависимом ПЗУ. Процедура выполняется после настроек по п.п.5...9. При этом на индикаторе отображается значение кода АЦП (уровня входного сигнала).
- 11) Фиксация минимальных сигналов по каналам IR(L), UV и фона (0%). Устройство должно быть установлено на полностью погашенной контролируемой и фоновой горелках (если выбран режим работы с учетом фоновой горелки). Производится запоминание минимальных сигналов по инфракрасному (или видимому), ультрафиолетовому и фоновым каналам в энергонезависимом ПЗУ. При этом на индикаторе отображаются значения кодов АЦП (уровня входного сигнала) по инфракрасному и ультрафиолетовому каналу контролируемой горелки.
- 12...15) Ручная настройка минимальных и максимальных уровней сигнала по каналам IR(L) и UV. Может использоваться в случае невозможности в данный момент по какой либо причине настроиться на пламя контролируемой горелки. На индикаторе отображается код АЦП (уровень входного сигнала), который после выбора и нажатия кнопки  будет использоваться в качестве минимального или максимального уровня по соответствующему каналу (диапазон от 0 до 4090).
- 16) Настройка влияния фонового сигнала по каналу UV. Устройство должно быть установлено на полностью погашенной контролируемой горелке. Фоновая горелка должна быть в режиме максимального горения. На индикаторе справа отображается уровень сигнала с токового выхода ультрафиолетового канала устройства, установленного на фоновой горелке, слева – уровень сигнала по ультрафиолетовому каналу контролируемой горелки, который вызван влиянием фонового пламени. Схема соединения двух устройств контроля пламени с учетом влияния фоновой горелки показана в Приложении 5. Процесс настройки запускается нажатием кнопки  Возможны два варианта в зависимости от типа настройки фонового сигнала по каналу UV, установленного в п.5 меню настроек. Если выбран табличный тип настройки, то фоновую горелку необходимо плавно погасить. При этом автоматически строится таблица влияния фонового сигнала по ультрафиолетовому каналу. Если выбран линейный тип настройки, то фоновую горелку гасить не нужно. Таблица влияния фонового сигнала по ультрафиолетовому каналу автоматически создается по линейной зависимости. В обоих случаях по завершении процесса на индикаторе высвечивается сообщение «Ок!».
- 17...20) **Заводская настройка!** Настройка 4 и 20 мА токового выхода по каналам UV и IR(L). Для входа в эти настройки необходимо удерживать нажатой кнопку  более 5 секунд. На индикаторе высвечивается код на цифроаналоговый преобразователь (ЦАП) в диапазоне от 0 до 4096. Меняя значение кода нажатием кнопок  или , и контролируя значения тока по миллиамперметру, подключенному к соответствующему токовому выходу необходимо добиться нужного значения. Процесс настройки завершается нажатием кнопки .

21) Сохранение результатов калибровки - сохранение в энергонезависимом ПЗУ.

Меню «Защита».

Меню «Защита» включает в себя 2 пункта: «Пароль» и «Новый пароль».

Значение пароля представляет собой число в диапазоне от 0 до 999. Устройство поставляется с паролем равным нулю (пароль не установлен).

Пункт «Пароль» позволяет ввести пароль для доступа к меню «Настройки», «Калибровка» и пункту «Новый пароль» меню «Защита». Для изменения значения используются кнопки ▲ и ▼, для ввода пароля – кнопка ↵. После выхода в рабочий режим пароль вновь сбрасывается.

Пункт «Новый пароль» позволяет установить пароль для доступа к меню «Настройки», «Калибровка» и пункту «Новый пароль» меню «Защита». Для изменения значения используются кнопки ▲ и ▼, для установки пароля – кнопка ↵. При этом новый пароль сразу запоминается в энергонезависимой памяти.

Выход из меню «Защита» одновременным нажатием кнопок ▲ и ▼.

Методика настройки.

Методика настройки устройства зависит от типа используемого топлива и условий эксплуатации (например, газ/мазут, растопочное/основное пламя, низкое/высокое пламя, возможность гашения контролируемой горелки в процессе настройки и т.д.). Целью настройки является обеспечение наилучшего соотношения сигнала наличия и отсутствия пламени по ультрафиолетовому и инфракрасному (видимому) каналам измерения и установка пороговых значений для обеспечения надежного распознавания наличия и отсутствия пламени. По умолчанию установлен режим UV+IR(L) с максимальным усилением по UV каналу и частотой пропускания 20 Гц по инфракрасному (видимому) каналу и минимальным и максимальным уровнями сигналов соответствующими полной шкале измерения от 0 до 100% интенсивности сигналов. Для правильной эксплуатации устройства необходимо его настроить на конкретную горелку.

Перед началом настройки устройство должно быть установлено и правильно нацелено на пламя горелки (см. Приложение 9).

В общем случае может быть рекомендована следующая последовательность настройки:

1. Выбор режима работы устройства - п.1 меню настроек (Приложение 2).

Выбор режима определяется типом топлива и условиями эксплуатации. Установленный по умолчанию режим UV+IR(L) удовлетворяет большинству применений. Режим UV|IR(L) предназначен специально для комбинированного топлива (газ-уголь или газ-мазут). В этом режиме имеется одна уставка по ультрафиолетовому (газовому) каналу и одно реле, включение которого является сигналом для розжига мазутной (угольной) горелки контролируемой инфракрасным (видимым) каналом с двумя уставками по интенсивности горения. Режим UV&IR(L) имеет по одной уставке и одному реле по ультрафиолетовому и инфракрасному (видимому) каналам. Описание режимов работы см. Приложение 1.

2. Настройка усиления по ультрафиолетовому каналу (если выбран)

Настройка производится посредством п.п.2,3,4 меню калибровок (Приложение 2) на розожженной горелке при фиксированном уровне пламени. Далее при этом же уровне будет установлен максимум горения (100% интенсивности). Какой конкретно уровень горения выбрать за 100% определяется опытным путем. В процессе настройки определяется усиление, которое при наличии контролируемого пламени обеспечивают наибольший уровень сигнала. Уровень сигнала для ультрафиолетового канала может принимать значения от ~110 до 4090. По возможности нужно получить значение в пределах 3000...3500. Максимальное значение уровня сигнала равно 4090. Настройка должна быть произведена так, чтобы в рабочем режиме не было переполнения. Предусмотрена как автоматическая так и ручная настройка усиления по ультрафиолетовому каналу. Можно настроить усиление сначала в автоматическом режиме (п.2 меню калибровок), а затем произвести подстройку в ручном режиме (п.3,4 меню калибровок) или сразу настроить в ручном режиме.

3. Фиксация максимального сигнала по ультрафиолетовому каналу (100%).

Производится посредством п.10 меню калибровок (Приложение 2).

4. Анализ условий наличия и отсутствия пламени по инфракрасному каналу (если выбран). При этом определяется рабочая частота, которая обеспечивает самое хорошее распознавание НАЛИЧИЯ/ОТСУТСТВИЯ пламени. Произво-

дится посредством п.5,6 меню калибровок (Приложение 2). Скорректировать полученную частоту, а также подстроить добротность и усиление канала можно с помощью п.п.7,8,9 меню калибровки.

5. Фиксация максимального сигнала по инфракрасному каналу (100%).
Производится посредством п.11 меню калибровки (Приложение 2).

6. Фиксация минимальных сигналов.

Производится посредством п.12 меню калибровок (Приложение 2).

7. Настройка быстродействия и чувствительности к кратковременным скачкам входного сигнала – п.п.14,15 меню настроек (Приложение 2).

Перейти в рабочий режим работы устройств и разжечь контролируемую горелку до номинального горения. Проконтролировать показания устройства по индикатору в плане скорости реакции на изменения параметров горения и чувствительности к кратковременным выбросам пламени горелки во всем диапазоне горения вплоть до полного гашения и повторного розжига. При необходимости настроить эти параметры через п.п. 14,15 меню настроек.

8. Настройка учета влияния фоновой (возмущающей) горелки.

Необходимость такой настройки может возникнуть в случае обнаружения влияния на показания устройства в рабочем режиме интенсивности горения какой-либо горелки кроме контролируемой (как правило, встречной). В этом случае на ней также должно быть установлено и соответствующим образом настроено устройство ФДСА-03М и произведено соединение двух устройств в соответствии с приложением 5.

Последовательность настройки:

- 1) Включить учет наличия фонового сигнала по ультрафиолетовому каналу в соответствии с п.п.4, 5 меню настроек, если обнаружено влияние по ультрафиолетовому каналу
- 2) Произвести настройку влияния фонового сигнала по ультрафиолетовому каналу в соответствии с п.п.17, 18 меню калибровок.

9. Настройка пороговых значений (уставок), гистерезиса и задержек срабатывания реле.

Подберите эти параметры опытным путем, для чего нужно несколько раз разжечь и погасить горелку. Реле пламени должно надежно выключаться при всех условиях отсутствия пламени. Испытание следует проводить в условиях наличия и отсутствия пламени на соседних горелках и с различными уровнями нагрузки.

Протокол обмена MODBUS RTU

Устройства серии ФДСА-03М для связи с верхним уровнем через последовательный порт (COM) посредством преобразователя интерфейсов RS232/RS485 (ADAM-4520 или аналогичный) используют протокол связи Modbus в режиме RTU.

Устройства поддерживают следующие функции Modbus RTU:
 0x01 Read Coils - (считывание состояния выходных реле);
 0x03 Read Multiple Registers - (считывание настроек устройства);
 0x04 Read Input Registers - (считывание текущих значений);
 0x10 Write Multiple Registers - (изменение настроек устройства).

Формат представления параметров.

Протокол позволяет получать текущие значения интенсивностей горения по двум каналам измерения и температуры внутри корпуса устройства, состояния релейных выходов, а также считывать и изменять настройки устройства. Все эти данные, кроме состояния релейных выходов представляются в формате целого числа со знаком (int - 2 байта, старший бит -знаковый).

Адреса параметров.

Coils (релейные выходы)

Адрес регистра	Параметр (формат)	Диапазон
0	Реле RL1 - Уставка 1 (битовое зн-е)	0-разомкнуто 1-замкнуто
1	Реле RL2 - Уставка 2 (битовое зн-е)	0-разомкнуто 1-замкнуто
2	Реле RL3 - Уставка 3 (битовое зн-е)	0-разомкнуто 1-замкнуто
3	Реле RL4 - Авария (битовое зн-е)	0-разомкнуто 1-замкнуто

Input Registers (текущие значения)

Адрес регистра	Параметр (формат)	Диапазон
0	Интенсивность горения по каналу UV (int)	0...999
1	Интенсивность горения по каналу IR(L) (int)	0...999
2	Суммарная интенсивность горения - для режима 1 (int)	0...999
3	Температура внутри корпуса устройства (int)	0...100

Holding Registers (настройки устройства)

Адрес регистра	Параметр (формат)	Диапазон
0	Уставка 1 (int)	0...999
1	Уставка 2 (int)	0...999
2	Уставка 3 (int)	0...999
3	Режим работы (int)	1,2,3
4	Наличие сигнала по каналу UV для режима 1 (int)	0x0000 – откл. 0xFFFF – вкл.
5	Наличие сигнала по каналу IR для режима 1 (int)	0x0000 – откл. 0xFFFF – вкл.
6	Наличие фонового сигнала по каналу UV (int)	0x0000 – откл. 0xFFFF – вкл.
9	Частота пропускания фильтра канала IR *100 (умноженная на 100) (int)	500...20000
10	Код для точной регулировки усиления канала UV (int)	Min = 0; Max = 255
11	Код для точной регулировки усиления канала IR (int)	Min = 255; Max = 0
12	Минимальный код АЦП по каналу IR - 0% сигнала (int)	0...4095
13	Максимальный код АЦП по каналу IR - 100% сигнала (int)	0...4095
14	Минимальный код АЦП по каналу UV - 0% сигнала (int)	0...4095
15	Максимальный код АЦП по каналу UV - 100% сигнала (int)	0...4095
16	Задержка срабатывания реле 1 на размыкание (int)	0...10
17	Задержка срабатывания реле 2 на размыкание (int)	0...10
18	Задержка срабатывания реле 3 на размыкание (int)	0...10
19	Задержка срабатывания реле 1 на замыкание (int)	0...10
20	Задержка срабатывания реле 2 на замыкание (int)	0...10
21	Задержка срабатывания реле 3 на замыкание (int)	0...10

Описание функций.

0x01 read Coil

Функция предназначена для получения состояния выходных реле

Запрос

Описание	Размер	Пример
Адрес устройства	1 байт	0x01
Номер функции	1 байт	0x01
Начальный адрес	2 байта (слово)	0x0000
Количество реле	2 байта (слово)	0x0004
Контрольная сумма	2 байта (слово)	0x3c18

Ответ

Описание	Размер	Пример
Адрес устройства	1 байт	0x01
Номер функции	1 байт	0x01
Количество байт данных	1 байт	0x01
Данные	1 байт	0x09
Контрольная сумма	2 байта (слово)	0x9072

Пример запроса получает состояние релейных выходов (в данном случае RL1 и RL4 замкнуты, RL2 и RL3 разомкнуты).

0x03 read Multiple Registers

Функция позволяет получить настройки устройства.

Запрос

Описание	Размер	Пример
Адрес устройства	1 байт	0x01
Номер функции	1 байт	0x03
Начальный адрес	2 байта (слово)	0x0003
Количество регистров	2 байта (слово)	0x0001
Контрольная сумма	2 байта (слово)	0x740A

Ответ

Описание	Размер	Пример
Адрес устройства	1 байт	0x01
Номер функции	1 байт	0x03
Количество байт данных	1 байт	0x02
Данные	Определяется количеством байт данных	0x0001
Контрольная сумма	2 байта (слово)	0x7984

Пример запроса получает режим работы устройства (в данном случае режим 1).

0x04 read Input Registers

Функция позволяет получить текущее значение измеряемого параметра

Запрос

Описание	Размер	Пример
Адрес устройства	1 байт	0x01
Номер функции	1 байт	0x04
Начальный адрес	2 байта (слово)	0x0000
Количество регистров	2 байта (слово)	0x0001
Контрольная сумма	2 байта (слово)	0x31CA

Ответ

Описание	Размер	Пример
Адрес устройства	1 байт	0x01
Номер функции	1 байт	0x04
Количество байт данных	1 байт	0x02
Данные	4 байта	0x12
Контрольная сумма	2 байта (слово)	0xB935

Пример запроса получает интенсивность горения по каналу UV (в данном случае 18%).

0x10 write Multiple Registers

Функция позволяет изменять настройки устройства.

Запрос

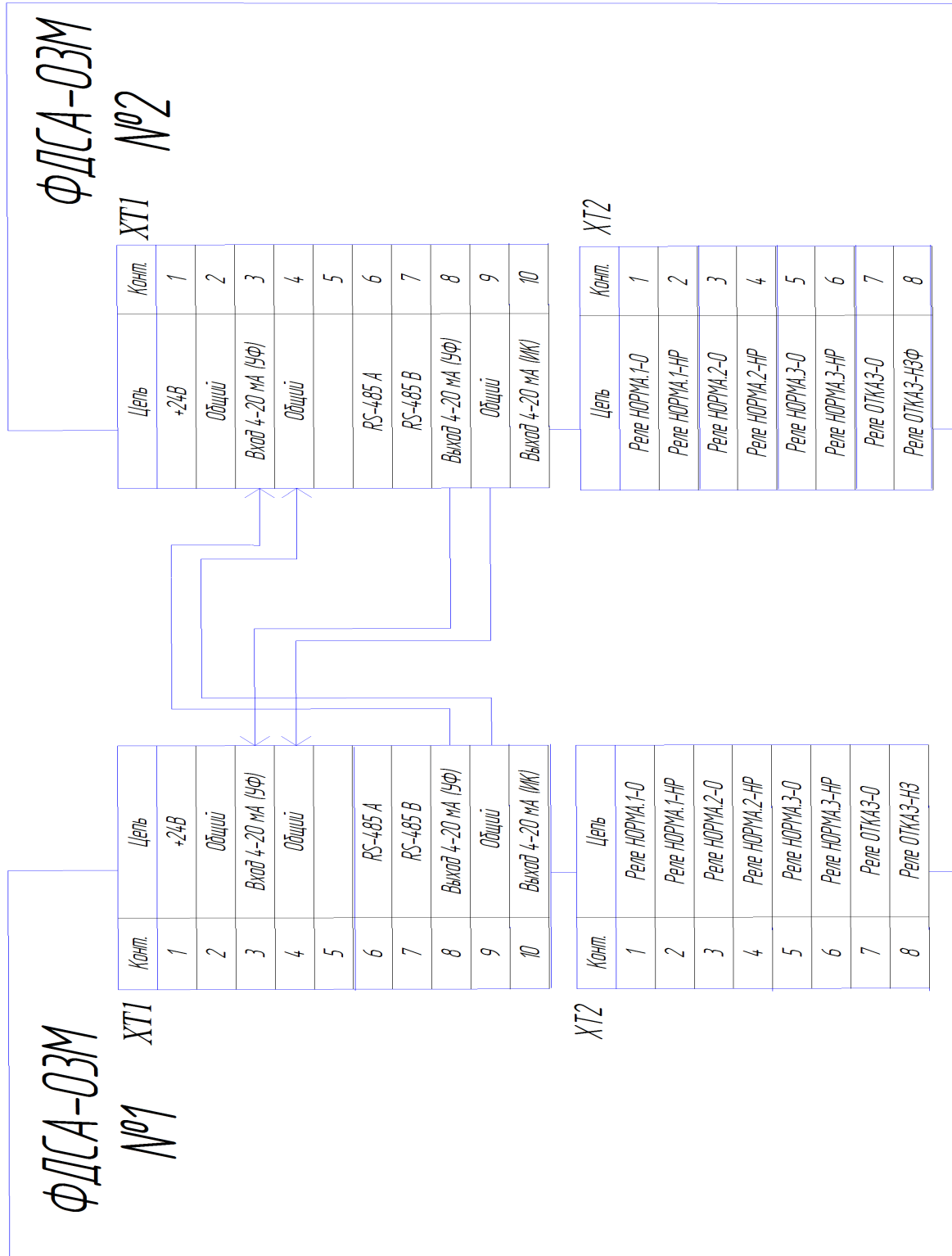
Описание	Размер	Пример
Адрес устройства	1 байт	0x01
Номер функции	1 байт	0x10
Начальный адрес	2 байта (слово)	0x0003
Количество регистров	2 байта (слово)	0x0001
Количество байт данных	1 байт	0x02
Данные	Определяется кол-вом байт данных	0x0003
Контрольная сумма	2 байта (слово)	0xE662

Ответ

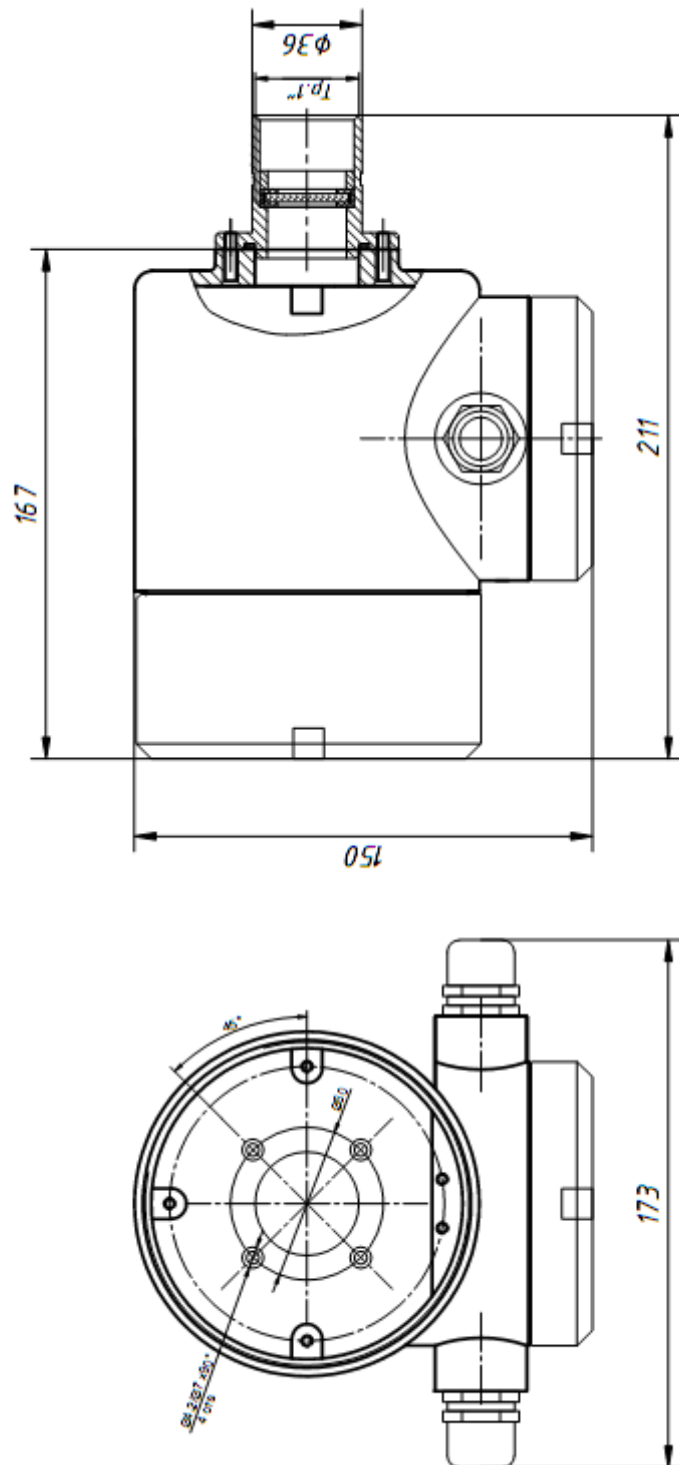
Описание	Размер	Пример
Адрес устройства	1 байт	0x01
Номер функции	1 байт	0x10
Начальный адрес	2 байта (слово)	0x0003
Количество регистров	2 байта (слово)	0x0001
Контрольная сумма	2 байта (слово)	0xF1C9

Пример запроса изменяет режим работы устройства (в данном случае на режим 3).

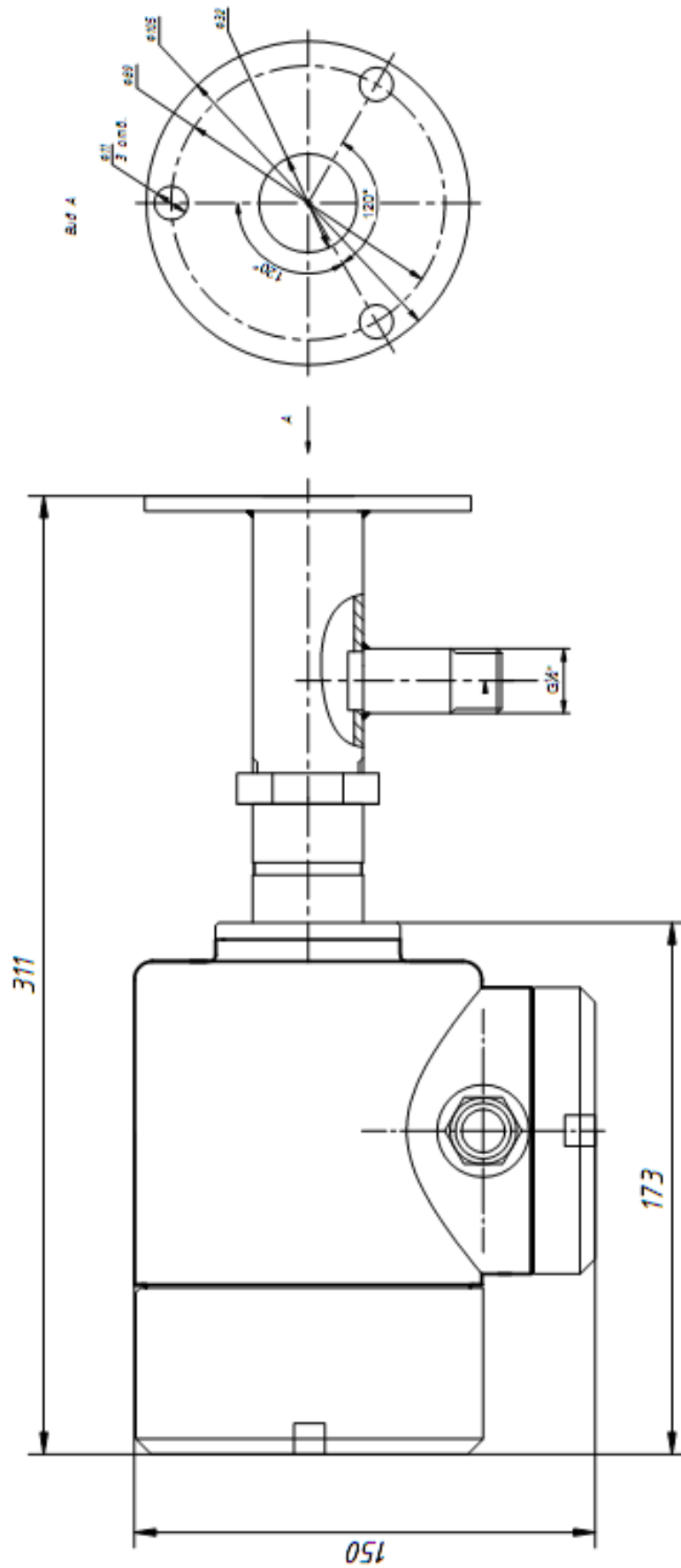
Схема соединения двух устройств контроля пламени ФДСА-03М с учетом влияния фоновой горелки.



Габаритные размеры устройства контроля пламени ФДСА-03М

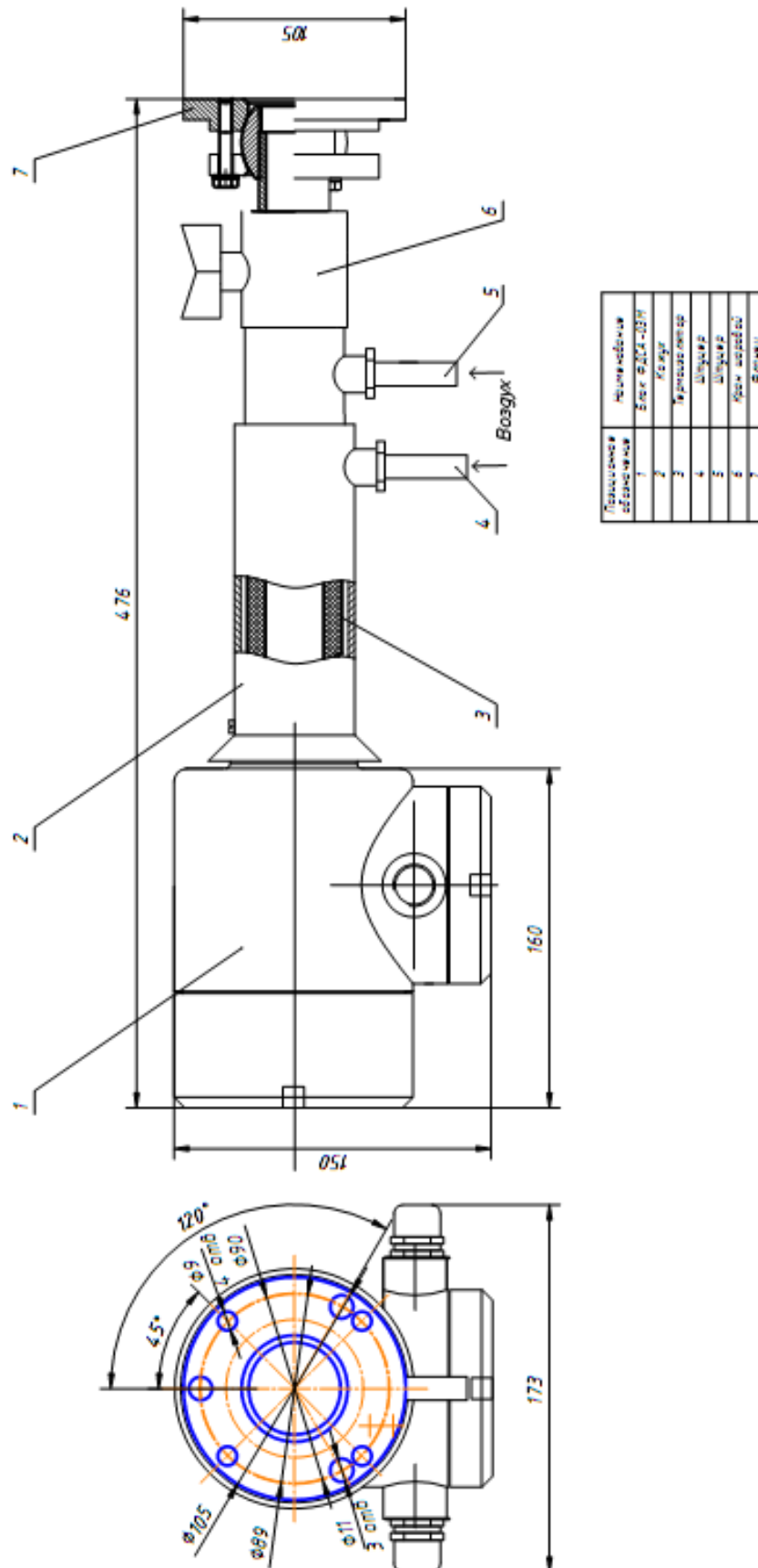


Конструкция устройства со стандартным монтажным узлом



ПРИЛОЖЕНИЕ 76

Конструкция устройства с юстировочным монтажным узлом



Программа ФДСА - интерфейс.

Программа верхнего уровня ФДСА - интерфейс предназначена для работы с устройствами ФДСА-03М по интерфейсу RS-485 с использованием протокола MODBUS. Программа позволяет производить тестирование устройств, а также изменять любые параметры настройки и калибровки непосредственно в рабочем режиме (“на лету”). Функция получения графиков пламени в процессе розжига котла позволяет провести “изучение” пламени и набрать статистику, что может быть полезным в плане наиболее правильного определения уставок срабатывания релейных выходов.

Для работы необходимо подключить устройство к персональному компьютеру через последовательный порт (COM) посредством преобразователя интерфейсов RS232/RS485 (ADAM-4520 или аналогичный) и запустить программу FDSA_Interfase1.exe.

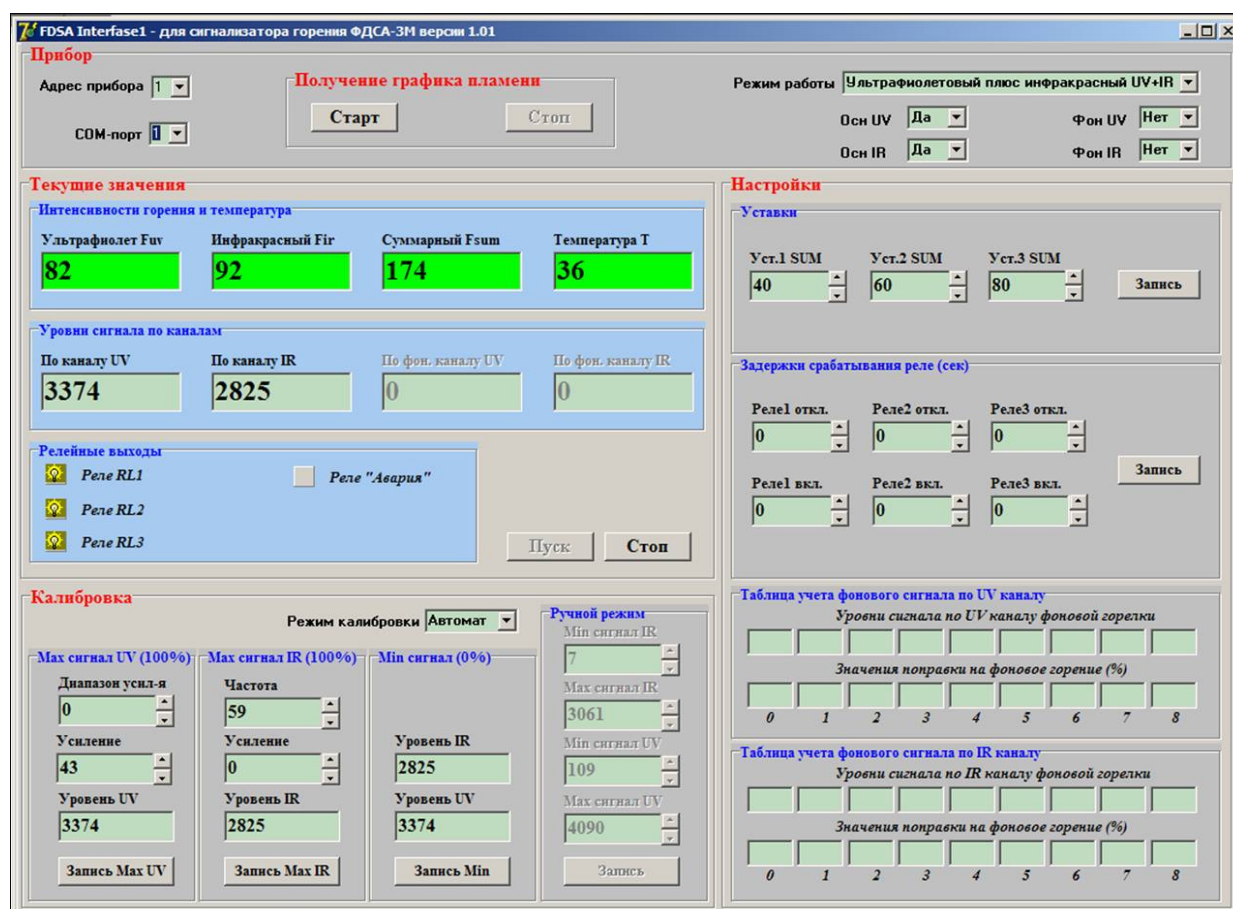


Рис.3 Главное окно программы.

Программа запускается в режиме непрерывного опроса с интервалом 1 секунда и предоставляет следующие возможности:

- 1) чтение и отображение на экране текущих значений уровней сигналов и интенсивностей горения отдельно по каждому каналу, а также температуры внутри корпуса устройства;
- 2) чтение и отображение на экране состояния релейных выходов;
- 3) чтение и изменение параметров настройки устройств, в частности:
 - режима работы устройства;
 - наличия того или иного основного канала в режиме 1;
 - наличия того или фонового канала;
 - уставок и задержек срабатывания релейных выходов;

- предельно допустимой температуры.
- 4) чтение и изменение параметров калибровки устройств, в частности:
- режима калибровки;
 - диапазона и усиления по ультрафиолетовому каналу;
 - усиления и полосы пропускания по инфракрасному каналу;
 - минимального и максимального значения сигналов по каналам.
- 5) получение графика пламени.

Все эти параметры доступны непосредственно в рабочем режиме (возможность изменения “на лету”). При этом доступность и видимость тех или иных окон и кнопок в главном окне программы зависит от установленного режима работы.

Для получения графиков пламени необходимо нажать кнопку «Старт» (доступна только в режиме непрерывного опроса), а для вывода графиков на экран нажать кнопку «Стоп».

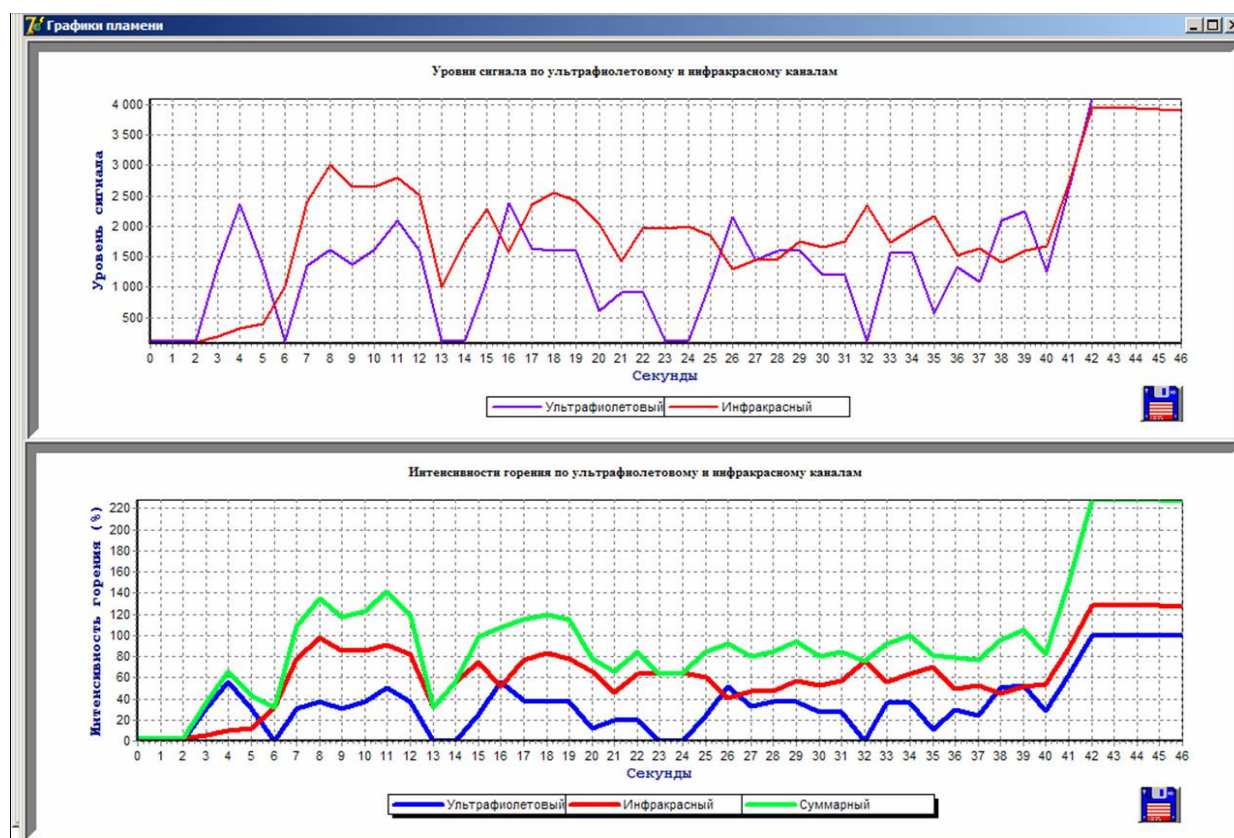


Рис.4 Графики пламени.

На верхнем графике выводятся уровни сигналов по каналам ультрафиолетовому и инфракрасному каналам (код АЦП в диапазоне от 0 до 4090). На нижнем графике выводятся вычисленные интенсивности горения по каналам (в %) и по сумме интенсивностей (для режима 1).

Предоставляется возможность сохранения графиков в формате bmp (значок дискеты на графиках).

Кроме того, для детализации полученной картинке имеется возможность растянуть график. Для этого необходимо удерживая нажатой левую кнопку мыши выделить на графике прямоугольную область от левого верхнего до правого нижнего угла области.

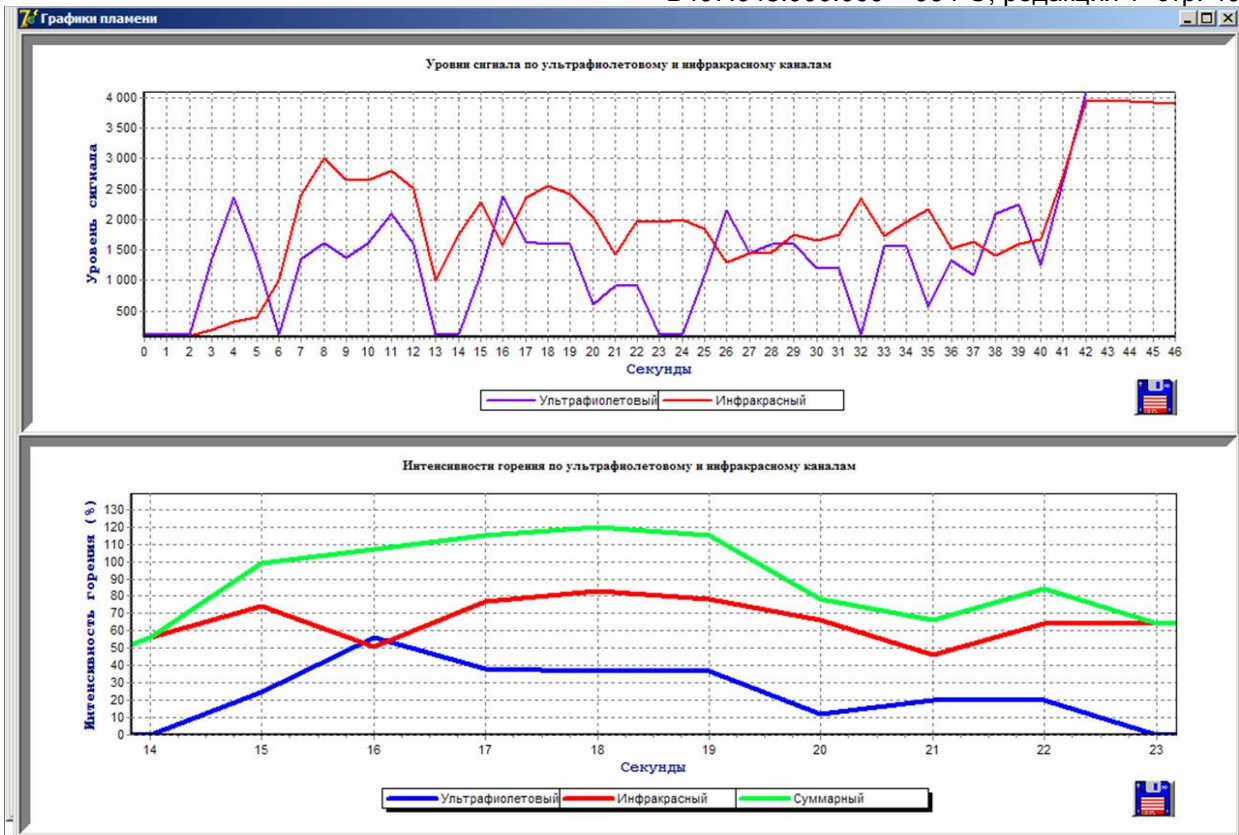


Рис. 5 Нижний график растянут от 14 до 23 секунды.

Для возврата к нормальному виду необходимо аналогичным образом выделить любую область начиная от левого верхнего до правого нижнего угла.

Графики пламени, полученные в процессе розжига котла, позволяют набрать статистику и могут оказать помощь в плане наиболее правильного определения уставок срабатывания релейных выходов.

Руководство по монтажу

1. Подвод воздуха.

Для нормальной работы устройства контроля пламени ФДСА-03М необходимо следить за тем, чтобы температура корпуса устройства не превышала максимально допустимого значения, и чтобы стекло ФДСА-03М не загрязнялось маслом, золой, сажей или грязью. Все это возможно, если обеспечить непрерывную продувку воздухом, в достаточном объеме. Монтаж устройства возможен либо с юстировочным монтажным узлом (Приложение 7б), либо со стандартным монтажным узлом (Приложение 7а). Подвод охлаждающего воздуха к устройству от магистрального воздухопровода производится резиновыми или полимерными шлангами \varnothing 9-12мм или через штуцер 5, или через Y/Т-образный тройник, как показано в Приложении 7б, штуцер 4 и 5.

В юстировочном монтажном узле реализована двухконтурная система охлаждения. Подвод воздуха осуществляется двумя штуцерами 4 и 5. Через штуцер 4 осуществляется поверхностный обдув монтажного узла и корпуса устройства. Через штуцер 5 подается воздух для внутреннего обдува стекла и охлаждения монтажного узла.

Воздух, подаваемый для охлаждения должен быть чистым, сухим и холодным.

В нормальных условиях, при использовании чистого топлива и умеренном температурном режиме, достаточный расход воздуха составляет примерно $5 \text{ м}^3/\text{ч}$ (85 л/мин.). Если температура близка к верхнему рабочему пределу и/или используются грязные/пыльные виды топлива, может потребоваться до $25 \text{ м}^3/\text{ч}$ (420 л/мин.).

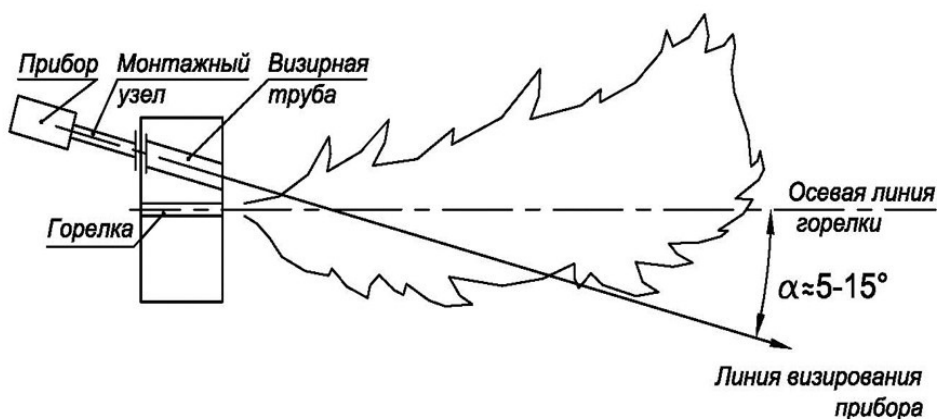
2. Визирная труба

Угол визирования устройства составляет $5-15^\circ$. Для точной работы устройства необходимо придерживаться соотношения диаметра и длины визирной трубы, которое должно составлять не менее $1 : 20$.

3. Направление визирования в топке

Наилучший результат достигается, когда ФДСА-03М нацелен так, что линия визирования устройства пересекает осевую линию горелки под небольшим углом, захватывая максимальное пламя первичной области сгорания, как показано на рисунке. Область максимального УФ излучения находится рядом с основанием факела пламени. Излучение от фоновых горелок должно минимально попадать в область визирования устройства, в противном случае существует необходимость подключения устройства с учетом влияния фоновой горелки.

Физические препятствия, такие как лопасти воздушной заслонки и пр., НЕ ДОЛЖНЫ попадать на линию визирования устройства.



*Пламя должно полностью
закрывать смотровое окно*



Не правильно



Не правильно



Правильно

Правильное расположение устройства должно удовлетворять следующему условию:

— Надежный контроль пламени при любом потоке воздуха и любой нагрузке печи (зоны горения топлива).

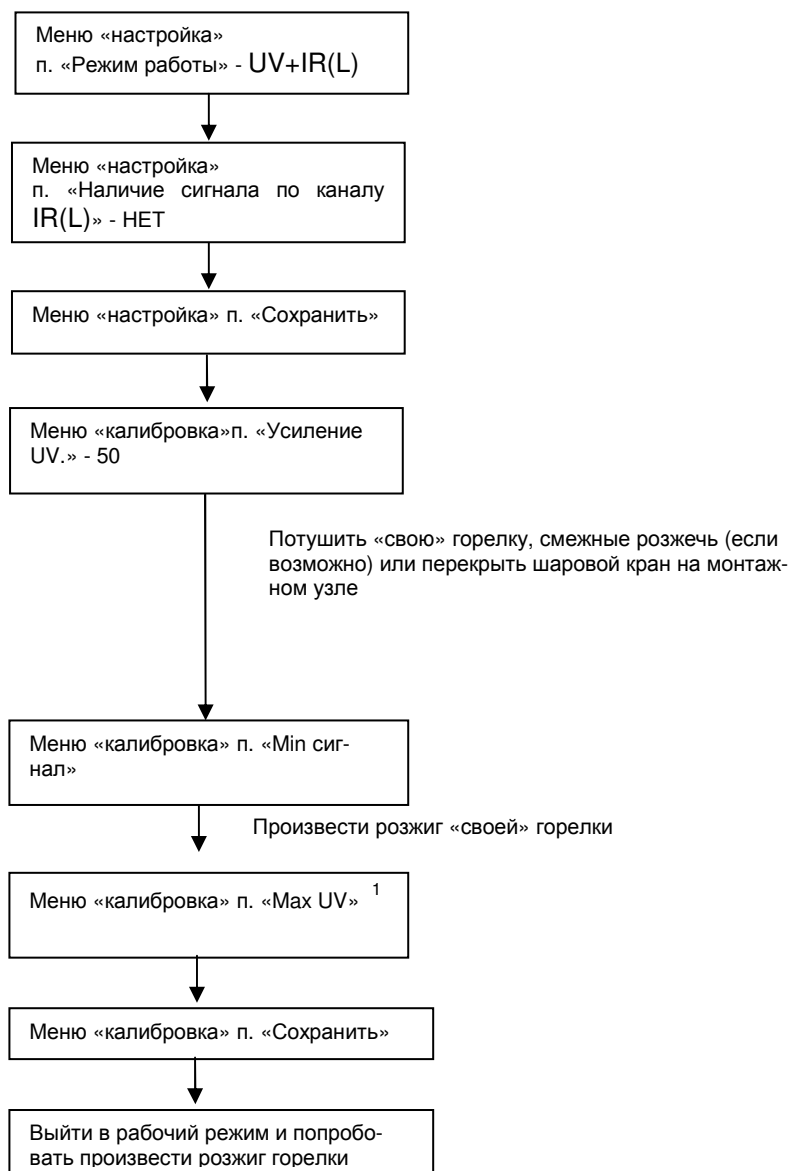
3.1. Разжечь одну горелку или поместить в топку источник света, для того чтобы топка стала освещенной и можно было настроить линию визирования фотодатчика на конец визирной трубы. Прodelать эту операцию для всех монтажных узлов для каждой горелки, горелку при этом можно не тушить и оставлять разожженной только одну.

3.2. Установите монтажный фланец для юстировочного монтажного узла. Для юстировочного монтажного узла предусмотрена установка как под 3 болта так и под 4.

— визуально отцентрируйте монтажный фланец относительно визирной трубы на «светлой топке», затяните шарнирное крепление монтажного фланца, затянув три винта, расположенные у основания, при необходимости можно закрепить временной сваркой. Монтажный узел должен располагаться под наклоном, во избежание скопления грязи и сажи.

3.3. Чрезмерный сигнал пламени может повлиять на процесс распознавания пламени, что приведет к неправильной работе устройства. Для уменьшения уровня сигнала, или увеличения качества распознавания пламени, необходимо скорректировать усиление встроенным усилителем. При условии, что чрезмерный сигнал возникает на всех режимах работы котла (розжиг, прогрев, номинальная мощность).

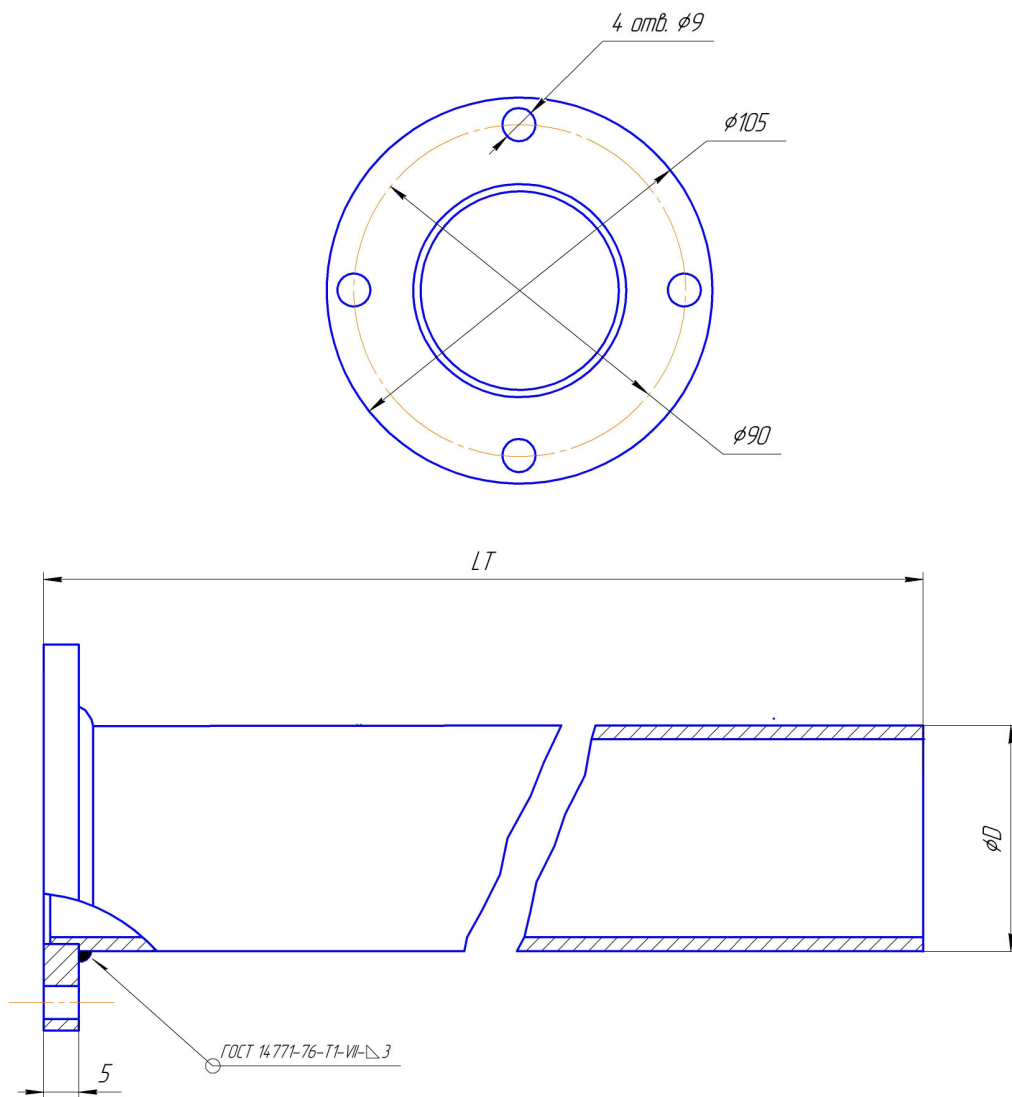
Пример последовательности настройки устройства на газовое пламя.



1 – Код АЦП (ADC) минимального и максимального сигнала должны отличаться хотя бы на 1000. Код АЦП (ADC) минимального сигнала может отличаться от минимального кода (110) при наличии фоновое пламени смежных горелок. Код АЦП (ADC) минимального сигнала можно уменьшить, уменьшив усиление пп. «Диапазон UVруч.» и «Усил-е . UVруч.».

Для входа в меню устройства необходимо нажать одновременно кнопки «вниз» и «ввод». Для перехода от одного параметра к другому использовать кнопки «вверх» и «вниз». Для входа в пункт меню нажать кнопку «ввод». Для возврата в меню настроек устройства из меню «настройки» или «калибровка» и для возврата в рабочий режим из меню устройства одновременно нажать кнопки «вверх» и «вниз».

Приложение 10 (справочное)



№ п/п	Длина визирной трубы LT , м	Ориентировочный диаметр трубы D , мм	Примечание
1.	Менее 0,5	48 ($D_y=40 \times 2,5$)	
2.	От 0,5 до 1	57x3 или 60x3	
3.	От 1 до 2	76x3	
4.	От 2 до 3	89x4	Добавить переход от поз.1
5.	От 3 до 4	100x4	Добавить переход от поз.1

Труба визирная к фотодатчику ФДСА-ОЗМ,