



Общество с ограниченной ответственностью
"Центр Инновационных Технологий – Плюс"



Система менеджмента качества
ООО "ЦИТ-Плюс"
соответствует требованиям
ГОСТ ISO 9001-2015 (ISO 9001:2015)
Сертификат № РОСС RU.ВР03.К00001



**СИСТЕМА
АВТОМАТИЧЕСКОГО КОНТРОЛЯ
ЗАГАЗОВАННОСТИ
САКЗ-МК-1-1А**

Руководство по эксплуатации
ЯБКЮ.421453.109 РЭ

Для ознакомительных целей

Перед началом использования устройства необходимо ознакомиться с настоящим руководством по эксплуатации.

Требуется заполнения гарантийного талона представителями торговой и монтажной организаций.

При отсутствии в талоне информации о продавце и монтажной организации владельцу может быть отказано в праве на гарантийный ремонт.

Настоящее руководство по эксплуатации (далее РЭ) предназначено для ознакомления с техническими характеристиками, принципом действия, правилами монтажа и эксплуатации системы автоматического контроля загазованности САКЗ-МК-1-1А.

РЭ содержит основные технические характеристики, описание устройства и принципов действия, а также сведения, необходимые для правильного монтажа и эксплуатации.

Монтаж, пуско-наладка и техническое обслуживание системы должны проводиться специально обученными работниками специализированной организации, имеющей право на проведение таких работ.

Персонал, обслуживающий систему, должен знать:

- принцип действия системы;
- порядок и объем технического обслуживания;
- последовательность действий после аварийных отключений.

ВНИМАНИЕ!

ВО ИЗБЕЖАНИИ ВЫХОДА СИГНАЛИЗАТОРА ИЗ СТРОЯ ЗАПРЕЩАЕТСЯ УСТАНОВКА ЗАГЛУШКИ В РАЗЪЕМ «ВЫХОД»!

ВО ИЗБЕЖАНИЕ ПОЛОМКИ КЛАПАНА УСИЛИЕ ПРИ ЗАТЯЖКЕ ДОЛЖНО БЫТЬ:

ДЛЯ КЗЭУГ-Б-15 И КЗЭУГ-Б-20 – НЕ БОЛЕЕ 30 Нм

ДЛЯ КЗЭУГ-Б-20.01 И КЗЭУГ-Б-25 – НЕ БОЛЕЕ 50 Нм

ИЗГИБАЮЩЕЕ УСИЛИЕ ДОЛЖНО ОТСУТСТВОВАТЬ!

ЗАПРЕЩАЕТСЯ ИСПОЛЬЗОВАТЬ УСТРОЙСТВО НЕ ПО НАЗНАЧЕНИЮ !

Изделие не подлежит обязательной сертификации

Изображение элементов системы в настоящем РЭ приведено схематично и может отличаться от реальных, что не может служить основанием для претензий.

Изготовитель оставляет за собой право без предварительного уведомления вносить изменения в конструкцию устройства, не ухудшающие его технические и метрологические характеристики.

Декларация о соответствии ТР ТС 004/2011, ТР ТС 020/2011 регистрационный номер: ТС № RU Д-РУ.АВ45.В.09803. Срок действия с 29.04.2014 г. по 28.04.2019 г.

Сертификат соответствия ГАЗПРОМСЕРТ № ГО00.RU.1348.H00251, срок действия с 29.03.2016 по 28.03.2019.

Общество с ограниченной ответственностью «Центр Инновационных Технологий – Плюс» (ООО «ЦИТ-Плюс») имеет исключительное право на использование зарегистрированных товарных знаков:



САКЗ®

САКЗ-МК®

Содержание

1 ОПИСАНИЕ И РАБОТА.....	4
1.1 Назначение	4
1.2 Характеристики и параметры	4
1.3 Состав системы	5
1.4 Работа системы.....	6
1.5 Маркировка	7
1.6 Упаковка	7
2 ОПИСАНИЕ И РАБОТА СОСТАВНЫХ ЧАСТЕЙ.....	7
2.1 Сигнализатор загазованности СЗ-1-1АГ (СЗ-1-1АВ)	7
2.2 Сигнализатор загазованности сжиженным газом СЗ-3-1АГ (СЗ-3-1АВ)	8
2.3 Клапан запорный газовый КЗЭУГ-А	9
2.4 Клапан запорный газовый КЗЭУГ-Б	9
2.5 Пульт контрольный ПК-2 (ПК-2А)	10
3 ИСПОЛЬЗОВАНИЕ ПО НАЗНАЧЕНИЮ.....	10
3.1 Эксплуатационные ограничения	10
3.2 Меры безопасности.....	11
3.3 Указания по монтажу	11
3.4 Подготовка к эксплуатации.....	13
3.5 Использование изделия	13
4 ТЕХНИЧЕСКОЕ ОБСЛУЖИВАНИЕ И РЕМОНТ	14
4.1 Общие указания	14
4.2 Меры безопасности.....	14
4.3 Техническое обслуживание.....	15
4.4 Техническое освидетельствование	15
4.5 Возможные неисправности и способы устранения.....	16
4.6 Сведения по утилизации	16
5 ГАРАНТИИ ИЗГОТОВИТЕЛЯ	16
6 ТРАНСПОРТИРОВАНИЕ И ХРАНЕНИЕ	17
Приложение А. Схема размещения.....	18
Приложение Б. Типовые схемы включения	18
Приложение В. Маркировка проводов кабелей	20
Приложение Г. Разметка крепежных отверстий	20
Приложение Д. Методика настройки порогов срабатывания	21
Приложение Ж. Схемы для настройки и проверки сигнализатора	23

1 ОПИСАНИЕ И РАБОТА

1.1 Назначение

Система автоматического контроля загазованности САКЗ-МК-1-1А (далее – «система») предназначена для непрерывного автоматического контроля содержания опасных концентраций углеводородного газа (природного – по ГОСТ 5542-2014, или метана СН₄), (далее – СН), паров сжиженных углеводородов (далее СУГ) в атмосфере помещений потребителей газа.

Система обнаруживает содержание газа и служит для оповещения о наличии опасных концентраций и управления запорным клапаном топливоснабжения.

Система применяется в жилых одно- и многоквартирных домах, коттеджах, дачах и других сооружениях коммунально-бытового назначения, где газ используется для отопления и приготовления пищи.

Пример записи обозначения системы при заказе:

САКЗ-МК-1-1А - С КЗЭУГ-А -15 ТУ 4215-004-96941919-2007

Наименование системы	САКЗ-МК-1-1А - С	КЗЭУГ-А -15	ТУ 4215-004-96941919-2007
Исполнение по комплектации: «М» (может отсутствовать): контроль СН «С»: контроль СУГ			
Тип клапана, поставляемого с системой: отсутствует, КЗЭУГ-А, КЗЭУГ-Б			
Номинальный диаметр клапана: DN15, 20, 25			
Обозначение технических условий			

1.2 Характеристики и параметры

Основные технические характеристики системы приведены в таблице 1.

Таблица 1 – Основные технические характеристики и параметры

Наименование параметра или характеристики	Значение
Концентрация СН (СУГ), вызывающая срабатывание системы («Порог»), % НКПР	10±5
Время срабатывания системы, с, не более: при загазованности от внешнего датчика	15 1
Время установления рабочего режима (прогрева), с, не более	30
Максимальная длина кабеля связи, м, не более	50
Длина кабеля клапана, м	3
Напряжение питания переменного тока частотой (50±1) Гц, В	230±23
Потребляемая мощность (стандартного комплекта), ВА, не более	1,5
Примечание – значение НКПР для метана (бутана) – по ГОСТ 30852.19-2002 (МЭК 60079-20:1996)	

Условия эксплуатации:

– температура окружающей среды, °С:

- а) сигнализатора от 0 до плюс 40;
 - б) клапана и пульта от минус 10 до плюс 40;
- относительная влажность воздуха при температуре 25°С, % ... от 20 до 80;
- атмосферное давление, кПа от 86 до 106,7.

Система обеспечивает:

- индикацию включенного состояния;
- звуковую и световую сигнализации при загазованности, превышающей установленное пороговое значение и при неисправности системы;
 - закрытие клапана при концентрации газа, превышающей установленное значение «Порог» и при неисправности системы;
 - запоминание сигналов аварии после снижения концентрации газа ниже установленного порогового значения;
 - постоянную самодиагностику и сигнализацию внутренней неисправности, а также неисправности клапана.

Назначенный срок службы в рабочих условиях (при условии замены сенсоров, выработавших свой ресурс и соблюдении требований настоящего РЭ) – 12 лет.

Средняя наработка на отказ – не менее 40 000 ч.

Среднее время восстановления работоспособного состояния (без учета времени на контроль работоспособности, регулировку или поверку) – не более 15 ч.

1.3 Состав системы

Стандартный комплект:

- сигнализатор загазованности с адаптером питания и крепежным комплектом;
- клапан с кабелем (тип клапана – по требованию заказчика)*.

По отдельному заказу в состав системы могут входить:

- контрольный пульт ПК-2А с крепежным комплектом;
- дополнительный сигнализатор загазованности СЗ-1-1АВ или СЗ-1-1АГ (СЗ-3-1АВ или СЗ-3-1АГ) с крепежным комплектом.

Примечание. *Клапаны КЗЭУГ-Б-15 и КЗЭУГ-Б-20 используются при максимальном расходе газа не более 3 м³/час, КЗЭУГ-Б-20.01 и КЗЭУГ-Б-25 – не более 10 м³/час.

При наличии в комплекте поставки дополнительного сигнализатора или пульта клапан, по требованию заказчика, может отсутствовать.

К системе допускается подключать GSM-извещатель типа GSM5-105 или аналогичный.

К системе допускается подключать пожарные извещатели типа ИП212-34АВТ, ИП212-189АМ или ИП212-50М. При срабатывании пожарного извещателя запорный клапан закроется. Схемы подключения приведены в приложении.

Клапаны КЗЭУГ-А и КЗЭУГ-Б допускается устанавливать как на горизонтальном, так и на вертикальном участке трубопровода.

Кабели пульта и связи оснащены разъемами ТР6Р6С (RJ12) для быстрого соединения и не требуют разделки при монтаже. Адаптер соединен неразрывно с сигнализатором загазованности кабелем питания (кроме исполнения «В»).

Структурно-функциональная схема системы приведена на рисунке 1.

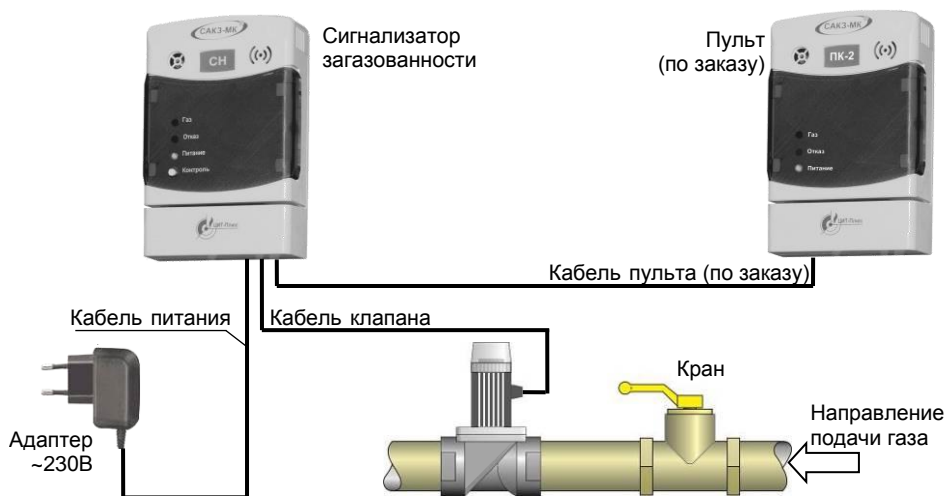


Рисунок 1 - Структурно-функциональная схема системы

1.4 Работа системы

При подаче напряжения питания включатся индикаторы «Питание» на сигнализаторе и пульте и прозвучит короткий звуковой сигнал. Во избежание ложных срабатываний при прогреве сенсора блокируются все сигналы.

Блокировка снимается автоматически через 20-30 секунд, после чего сигнализатор начинает непрерывно анализировать окружающий воздух на содержание газа. Индикаторы «Питание» светятся постоянно.

1.4.1 При концентрации газа, равной или превышающей значение «Порог»:

- включится индикатор «Газ»;
- включится звуковой сигнал на сигнализаторе, обнаружившем загазованность;
- закроется клапан.

1.4.2 При снижении концентрации ниже установленного значения «Порог»:

– звуковая сигнализация и индикаторы «Газ» останутся включенными до момента сброса кнопкой «Контроль» сигнализатора.

1.4.3 При отсоединении или неисправности клапана:

- включится звуковой сигнал;
- включится индикатор «Отказ».

1.4.4 При внутренней неисправности (отказ сенсора):

- включится индикатор «Отказ»;
- индикатор «Питание» начнет мигать;
- включится звуковой сигнал;
- закроется клапан.

При наличии в составе системы пульта на нем будут дублироваться световые и звуковые сигналы.

1.5 Маркировка

На корпусы элементов системы наносится информация:

- товарный знак или наименование предприятия – изготовителя;
- наименование и обозначение вида изделия;
- знаки соответствия;
- знак класса электробезопасности и степень защиты оболочки;
- дата выпуска и заводской номер.

Дополнительно для сигнализатора загазованности указывается:

- наименование контролируемого газа и порог срабатывания;
- номер версии программного обеспечения (ПО) для СЗ-3-1АГ и СЗ-3-1АВ
- величина и частота питающего напряжения, потребляемая мощность;

Дополнительно для клапана указывается:

- номинальное давление и номинальный размер;
- напряжение сигнала управления;
- указатель направления подачи газа (в виде стрелки).

На потребительскую тару наносится согласно ГОСТ 14192:

- манипуляционные знаки: «Хрупкое. Осторожно»; «Бережь от влаги»; «Ограничение температуры»;
- наименование грузополучателя и пункт назначения;
- наименование грузоотправителя и пункт отправления;
- масса брутто и нетто.

1.6 Упаковка

Внутренняя упаковка сигнализатора и пульта – вариант ВУ-П-Б-8 по ГОСТ 23216-78.

Составные части системы упаковываются в транспортную тару - ящики из гофрированного картона по ГОСТ 9142-2014 или другую тару, обеспечивающую сохранность системы при транспортировании.

2 ОПИСАНИЕ И РАБОТА СОСТАВНЫХ ЧАСТЕЙ

2.1 Сигнализатор загазованности СЗ-1-1АГ (СЗ-1-1АВ)

2.1.1 Назначение

Сигнализатор служит для оповещения световым и звуковым сигналами о появлении опасных концентраций СН.

Сигнализатор способен управлять запорным клапаном газоснабжения.

2.1.2 Краткое описание и принцип действия

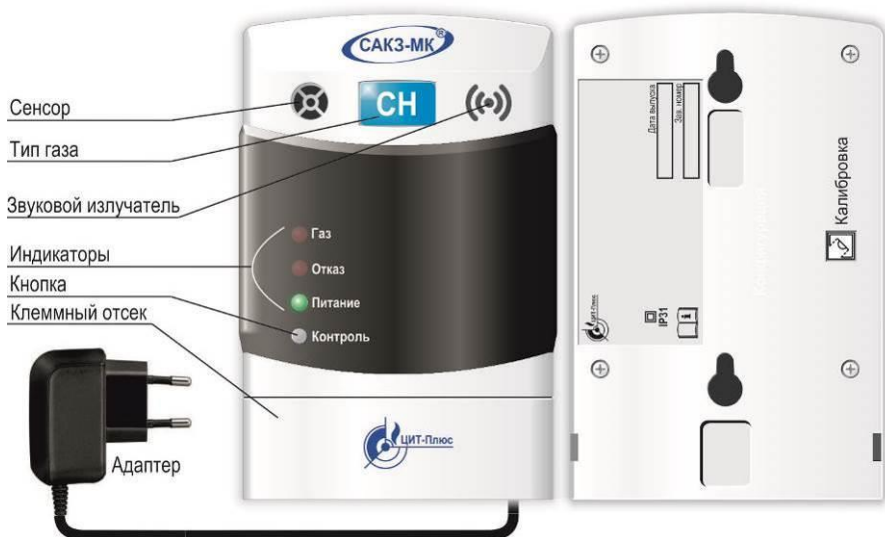
Технические характеристики приведены в паспорте на сигнализатор.

Тип сигнализатора: стационарный, непрерывного действия, одноканальный, с диффузионной подачей контролируемой среды, с одним фиксированным порогом сигнализации.

2.1.3 Устройство сигнализатора

Сигнализатор выполнен в прямоугольном корпусе из ударопрочного пластика (рисунок 2).

На лицевой панели расположены кнопка «Контроль» и индикаторы «Газ», «Отказ», «Питание».



Примечание – Сигнализатор СЗ-1-1АВ не имеет адаптера.

Рисунок 2 – Внешний вид сигнализатора

В нижней части корпуса расположен отсек с разъемами для внешних присоединений типа Т1А6Р6С и винтовым клеммником для присоединения кабеля клапана.

На задней стороне расположено отверстие для доступа к кнопке «Калибровка», защищенное наклейкой.

Сигнализатор имеет встроенный звуковой излучатель, сигнализирующий о срабатывании или неисправности.

Сигнализатор СЗ-1-1АГ оснащен адаптером питания с встроенной вилкой. Длина кабеля – не менее 1,2 м.

Сигнализатор СЗ-1-1АВ не имеет адаптера, питание осуществляется от сигнализатора СЗ-1-1АГ по кабелю связи.

Сигнализатор поставляется с заглушкой, установленной в разъем «Вход» и имитатором клапана (резистор номиналом 130 Ом), установленным в разъем «Клапан».

При подключении к разъему «Вход» внешнего устройства заглушка извлекается.

ВО ИЗБЕЖАНИИ ВЫХОДА СИГНАЛИЗАТОРА ИЗ СТРОЯ ЗАПРЕЩАЕТСЯ УСТАНОВКА ЗАГЛУШКИ В РАЗЪЕМ «ВЫХОД»!

При использовании сигнализатора совместно с клапаном – имитатор удаляется.

Переключатель и имитатор используются также при проведении настройки и поверки сигнализатора.

2.2 Сигнализатор загазованности сжиженным газом СЗ-3-1АГ (СЗ-3-1АВ)

Сигнализатор служит для оповещения световым и звуковым сигналами о появлении опасных концентраций паров СУГ.

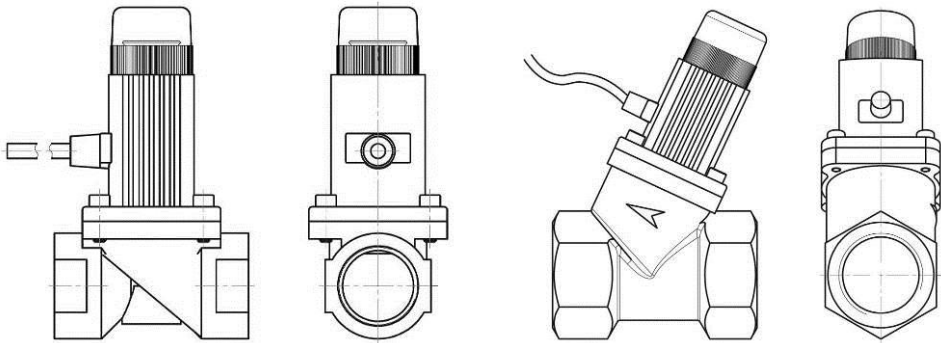
Сигнализатор способен управлять запорным клапаном газоснабжения.

Устройство, принцип действия и комплектация сигнализатора СЗ-3-1АГ (СЗ-3-1АВ) аналогичны сигнализатору СЗ-1-1АГ (СЗ-1-1АВ).

2.3 Клапан запорный газовый КЗЭУГ-А

Клапан предназначен для использования в качестве запорного элемента трубопроводов сетей газопотребления в помещениях потребителей газа с рабочей средой природный газ – ГОСТ 5542-2014 (или сжиженный – ГОСТ Р 52087-2018).

Внешний вид клапанов различных типоразмеров показан на рисунке 3.



а) КЗЭУГ-А-15(М), КЗЭУГ-А-20(М)

б) КЗЭУГ-А-25

Рисунок 3 – Внешний вид клапана типа КЗЭУГ-А

Технические характеристики приведены в паспорте на клапан.

В клапанах исполнений DN15, DN20 и DN25 газ подается на золотник, в клапанах DN15М и DN20М – под золотник.

В верхней части корпуса имеется кнопка для ручного управления клапаном. При вытягивании кнопки клапан открывается, при нажатии – закрывается.

Клапан оснащен кабелем длиной 3 м. По заказу длина кабеля может быть увеличена, но не должна превышать 10 м.

При подаче импульсного электрического сигнала запорный элемент опускается вниз и прижимается к седлу, перекрывая поступление газа.

2.4 Клапан запорный газовый КЗЭУГ-Б

Клапан предназначен для использования в качестве запорного элемента трубопроводов сетей газопотребления в помещениях потребителей газа с рабочей средой природный газ – ГОСТ 5542-2014 (или сжиженный – ГОСТ Р 52087-2018).

Внешний вид клапана показан на рисунке 4.

Технические характеристики приведены в паспорте на клапан.

Клапаны КЗЭУГ-Б-15 и КЗЭУГ-Б-20 используются при максимальном расходе газа не более 3 м³/час, КЗЭУГ-Б-20.01 и КЗЭУГ-Б-25 – не более 10 м³/час.

Клапан состоит из корпуса с запорным элементом и блока электромагнитного управления с кольцом-приводом для ручного управления. На кольце имеются надписи с указанием направлений открытия и закрытия. Клапан оснащен разъемом типа Т1А6Р6С (RJ12) для подключения кабеля управления.

При подаче импульсного электрического сигнала запорный элемент перемещается и прижимается к седлу, перекрывая поступление газа.

Клапан потребляет энергию только в момент закрытия. В открытом состоянии не создает посторонних шумов и вибрации.

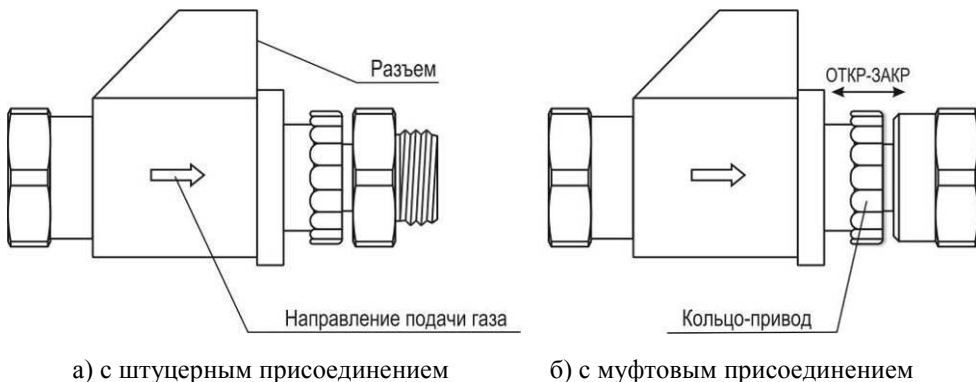


Рисунок 4 – Внешний вид клапана типа КЗЭУГ-Б

2.5 Пульт контрольный ПК-2 (ПК-2А)

Пульт контрольный предназначен для удаленного контроля за состоянием системы с помощью световой и звуковой сигнализации.

Технические характеристики приведены в паспорте на пульт. Схема подключения приведена в приложении.

Пульт выполнен в прямоугольном корпусе из ударопрочного пластика, аналогичном сигнализатору.

Питание пульта осуществляется от сигнализатора по кабелю связи. При включении в нормальном режиме светится индикатор «Питание». При поступлении внешнего сигнала включаются соответствующие индикаторы и звуковой сигнал.

3 ИСПОЛЬЗОВАНИЕ ПО НАЗНАЧЕНИЮ

3.1 Эксплуатационные ограничения

Система должна эксплуатироваться в помещениях, исключающих загрязнение ее элементов. Окружающая среда должна быть не взрывоопасная, не содержащая агрессивных газов и паров. В атмосфере помещений содержание коррозионно-активных агентов не должно превышать значений, установленных для атмосферы типа 1 по ГОСТ 15150-69.

Установленный срок службы сенсоров в сигнализаторах – 5 лет. Наличие в анализируемом воздухе посторонних вредных или агрессивных примесей или частиц сокращает срок службы сенсоров. Сенсоры, выработавшие свой ресурс, подлежат замене.

ВНИМАНИЕ! Клапаны КЗЭУГ-Б-15 и КЗЭУГ-Б-20 допускается применять при максимальном расходе газа не более 3 м³/час, КЗЭУГ-Б-20.01 и КЗЭУГ-Б-25 – не более 10 м³/час.

Во избежании выхода сигнализатора из строя ЗАПРЕЩАЕТСЯ установка заглушки в разъем «ВЫХОД»!

3.2 Меры безопасности

Во избежание несчастных случаев и аварий запрещается приступать к работе с системой, не ознакомившись с настоящим РЭ.

Монтаж и пуско-наладочные работы должны выполняться в соответствии с проектным решением и эксплуатационной документацией специализированными организациями, имеющими право на выполнение таких видов работ.

К монтажу и техническому обслуживанию допускаются лица, прошедшие аттестацию в квалификационной комиссии, изучившие настоящее РЭ и имеющие квалификационную группу по электробезопасности не ниже III.

При монтаже и эксплуатации системы действуют общие положения по технике безопасности в соответствии с требованиями ГОСТ 12.2.003-91, ГОСТ 12.2.007.0-75, СП 62.13330.2011 ("Газораспределительные системы") и ФНИП "Правила безопасности систем газораспределения и газопотребления".

Применяемый инструмент должен соответствовать типу и размерам крепежа.

При работе с газовыми смесями в баллонах под давлением должны соблюдаться требования, изложенные в "Правилах промышленной безопасности опасных производственных объектов, на которых используется оборудование, работающее под избыточным давлением".

Запрещается проводить работы по устранению неисправностей при наличии электропитания на элементах системы или давления рабочей среды в трубопроводе; проводить сварочные или другие работы, связанные с нагревом клапана и присоединенного к нему трубопровода, разбирать, регулировать клапан.

3.3 Указания по монтажу

При монтаже не допускаются удары по корпусам сигнализатора и клапана.

Сигнализатор должен устанавливаться не ближе 50 см от форточек и мест притока воздуха, в местах наиболее вероятного скопления газа:

СЗ-1-1А(Г)(В) – на расстоянии 10 - 20 см от потолка;

СЗ-3-1А(Г)(В) – на расстоянии 15 - 25 см от пола.

Примечание – От газового прибора сигнализаторы должны располагаться на расстоянии, обеспечивающем условия эксплуатации, приведенные в п.1.2 настоящего РЭ.

Необходимо устанавливать не менее одного сигнализатора на каждые 80 м² площади и не менее одного сигнализатора на помещение. Место установки сигнализатора должно быть определено в проектной документации.

Пример размещения приведен в приложении А, типовые схемы соединений – в приложении Б, цветовая маркировка проводов кабеля клапана – в приложении В.

Рекомендуется устанавливать сигнализатор так, чтобы его можно было подвергать периодической проверке без демонтажа.

Электрическая розетка для питания сигнализатора исполнения «Г» должна располагаться на расстоянии, соответствующем длине кабеля адаптера. Натянутое состояние кабеля не допускается.

Клапан должен устанавливаться в соответствии с требованиями проектной документации и в месте, обеспечивающем свободный доступ к кнопке открытия клапана. Клапаны КЗЭУГ-А и КЗЭУГ-Б допускается устанавливать как на вертикальном, так и на горизонтальном участке трубопровода. При установке клапана

КЗЭУГ-А на горизонтальном участке рекомендуется, чтобы кнопка управления располагалась сверху или сбоку.

Клапан КЗЭУГ-А должен быть соединен с трубопроводом муфтой по ГОСТ 6527-68.

С целью предотвращения выхода из строя клапана КЗЭУГ-А, перед ним необходимо устанавливать газовый фильтр типа ФГ или аналогичный.

ВНИМАНИЕ! Во избежание поломки клапана КЗЭУГ-Б усилие при затяжке должно быть:

для КЗЭУГ-Б-15 и КЗЭУГ-Б-20 – не более 30 Нм

для КЗЭУГ-Б-20.01 и КЗЭУГ-Б-25 – не более 50 Нм

Изгибающее усилие должно отсутствовать! Трубопровод по обеим сторонам клапана должен быть надежно зафиксирован на стене.

Монтаж в общем случае выполняется в следующей последовательности:

- а) определить места установки составных частей системы;
- б) установить клапан на трубопроводе;
- в) подготовить отверстия для крепления монтажной панели сигнализатора и закрепить ее на стене с помощью дюбелей диаметром 4 мм из комплекта поставки (или других метизных изделий), рекомендуемые размеры и расположение крепежных отверстий приведены в приложении Г;
- г) установить розетку, подключить ее к сети ~230В;
- д) при необходимости проложить кабели к другим устройствам;
- е) снять крышку клеммного отсека с помощью небольшой отвертки с плоским лезвием в соответствии с рисунком 4;



Рисунок 4 – Снятие крышки клеммного отсека



Рисунок 5 – Установка сигнализатора на монтажную панель

- ж) установить сигнализатор на монтажную панель в соответствии с рисунком 5;
- з) подключить кабели к разъемам сигнализатора. Расположение разъемов в клеммном отсеке приведено на рисунке 6.

Примечание – Если разъем «Вход» сигнализатора не задействован, в разъем должна быть установлена заглушка из комплекта поставки сигнализатора.

Во избежании выхода сигнализатора из строя ЗАПРЕЩАЕТСЯ установка заглушки в разъем «ВЫХОД»!

При отсутствии клапана в разъем «Клапан» должен быть установлен имитатор из комплекта поставки сигнализатора.

- и) при необходимости выломать в основании нужное количество окон для кабелей (см. рисунок 4);
- к) установить крышку клеммного отсека на место;
- л) при необходимости установить и подключить пульт.

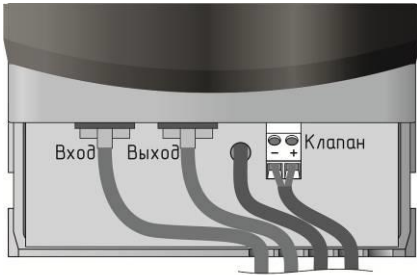


Рисунок 6 – Расположение разъемов в клеммном отсеке

3.4 Подготовка к эксплуатации

3.4.1 Провести внешний осмотр элементов системы и убедиться в отсутствии повреждений корпусов, кабеля адаптера, соединительных кабелей.

3.4.2 Проверка герметичности прокладочных и стыковочных соединений:

- закрыть газовый кран перед газопотребляющим оборудованием;
- открыть клапан, установить на место предохранительный колпачок КЗЭУГ-А;
- подать газ в газопровод и убедиться в герметичности стыковочных соединений с помощью мыльной эмульсии.

Во избежании преждевременного выхода из строя клапана КЗЭУГ-А запрещается проводить его обмыливание со снятым предохранительным колпачком.

Во избежании преждевременного выхода из строя клапана КЗЭУГ-Б разрешается обмыливать только стыковочные соединения.

3.4.3 Включить адаптер питания в розетку, дождаться постоянного свечения индикаторов «Питание» на сигнализаторе и пульте.

3.4.4 Открыть газовый кран перед газопотребляющим оборудованием.

3.4.5 Проверка срабатывания:

- нажать и удерживать кнопку «Контроль» на сигнализаторе, к которому подключен клапан;
- убедиться, что все индикаторы на сигнализаторе светятся, включен звуковой сигнал;
- убедиться, что клапан закрылся по характерному щелчку и прекращению подачи газа на оборудование.

Примечание – Кнопка удерживается до момента закрытия клапана.

3.4.6 Проверка герметичности затвора клапана.

- выполнить требования пп. 3.4.3, 3.4.4;
- вручную закрыть клапан;
- проверить герметичность клапана с помощью газоиндикатора. Протечка должна отсутствовать.

3.4.7 При положительных результатах проверки система готова к работе.

3.5 Использование изделия

К эксплуатации допускаются лица, прошедшие инструктаж по технике безопасности и изучившие настоящее РЭ.

В процессе эксплуатации адаптер питания должен быть постоянно включен в розетку, индикатор «Питание» на сигнализаторе должен постоянно светиться.

Предохранительный колпачок на клапане КЗЭУГ-А должен быть установлен.

Для открытия клапана КЗЭУГ-А необходимо вытянуть кнопку в верхней части корпуса клапана (под колпачком). Колпачок необходимо предварительно отвинтить.

Для открытия клапана КЗЭУГ-Б необходимо переместить кольцо-привод в направлении имеющейся на кольце стрелки с надписью «ОТКР».

После срабатывании сигнализатора от загазованности необходимо:

- выключить газовые и электроприборы;
- проветрить помещение;
- принять меры к обнаружению и устранению причины утечки или источника повышенной концентрации газа в помещении.

Повторное включение газовых приборов допускается только после устранения причин утечки, и снижении концентрации газа до допустимых значений после проветривания помещения.

После снижения концентраций газа ниже предельно допустимых значений сигналы аварий (световые и звуковые) снимаются нажатием кнопки «КОНТРОЛЬ» на сигнализаторе.

При повторном срабатывании необходимо перекрыть кран подачи газа и вызвать аварийную службу газового хозяйства.

Возможные неисправности и способы их устранения приведены в разделе 4.

При проведении ремонта в помещении, где установлена система, с применением красок, растворителей, других горючих жидкостей и едких веществ, необходимо:

- отключить систему от электропитания;
- демонтировать сигнализатор, пульт и вынести их в чистое помещение;
- укрыть клапан от попадания на него строительных и отделочных материалов.

4 ТЕХНИЧЕСКОЕ ОБСЛУЖИВАНИЕ И РЕМОНТ

4.1 Общие указания

Обслуживание системы проводят работники обслуживающей организации, имеющей право на выполнение соответствующих видов работ, и прошедшие аттестацию в квалификационной комиссии, изучившие настоящее РЭ и имеющие квалификационную группу по электробезопасности не ниже III.

Ремонт системы выполняют работники обслуживающей организации или авторизованного сервисного центра.

4.2 Меры безопасности

При обслуживании и ремонте действуют общие положения по технике безопасности в соответствии с требованиями ГОСТ 12.2.003-91, ГОСТ 12.2.063-2015, ГОСТ 12.1.019-2017, ГОСТ 12.2.007.0-75 и ФНиП «Правила безопасности систем газораспределения и газопотребления».

При работе с газовыми смесями в баллонах под давлением должны соблюдаться требования техники безопасности, изложенные в "Правилах промышленной безопасности опасных производственных объектов, на которых используется оборудование, работающее под избыточным давлением".

Запрещается проводить работы по устранению неисправностей при наличии электропитания на элементах системы или давления рабочей среды в трубопроводе.

4.3 Техническое обслуживание

Потребитель на месте эксплуатации при каждом пользовании газовыми приборами проводит внешний осмотр в соответствии с п. 3.4.1, а также – не реже одного раза в год – проверяет работоспособность в соответствии с пп. 3.4.3–3.4.5.

Плановое техническое обслуживание (далее – ТО) системы проводят работники обслуживающей организации на месте эксплуатации не реже одного раз в 3 года. Объем работ приведен в таблице 2.

Таблица 2 – Объем технического обслуживания

Пункт РЭ	Наименование объекта ТО и работы	Примечание
3.4.1, 3.4.2	Проверка герметичности прокладочных и стыковочных соединений клапана	На месте эксплуатации
3.4.1, 3.4.3–3.4.5	Проверка срабатывания клапана	
3.4.1, 3.4.6	Проверка герметичности затвора клапана	При необходимости
Примечание – Допускается проверять срабатывание сигнализаторов подачи ПГС на месте эксплуатации.		

4.4 Техническое освидетельствование

В соответствии с ч.1 ст.13 ФЗ-102 от 26.06.2008, если система применяется в сфере государственного регулирования обеспечения единства измерений, – требуется проведение периодической поверки сигнализаторов, а после их ремонта – первичной поверки.

Данное требование не распространяется на физических лиц – владельцев средств измерений. Тем не менее, для исключения ложных срабатываний и отказов рекомендуется не реже одного раза в год проводить настройку и калибровку сигнализаторов.

Настройка проводится организацией, имеющей соответствующее оборудование и право на проведение таких работ. Методика настройки приведена в приложении Д.

Калибровка проводится органами по стандартизации и метрологии в соответствии с методиками:

– приложение Е к ЯБКЮ.421453.111РЭ для СЗ-1-1АГ (СЗ-1-1АВ);

– МП-038/04-2018 для СЗ-3-1АГ (СЗ-3-1АВ) (доступно на сайте ООО «ЦИТ-Плюс» www.cit-plus в разделе «Продукция\Методики настройки и поверки сигнализаторов загазованности»).

Перед отправкой сигнализатора в поверку необходимо установить заглушку в разъем «Вход» и имитатор клапана – в разъем «Клапан» (входят в комплект поставки).

После поверки на месте эксплуатации проверяется срабатывание системы нажатием кнопки «Контроль» в соответствии с пп. 3.4.1, 3.4.3–3.4.5.

По истечении срока службы система должна быть снята с эксплуатации и утилизирована.

Изготовитель не гарантирует безопасность использования системы по истечении срока службы.

4.5 Возможные неисправности и способы устранения

Возможные неисправности сигнализаторов, причины, вызывающие их и способы устранения приведены в таблице 3.

Таблица 3 – Возможные неисправности и способы устранения

Признаки и внешнее проявление неисправности	Возможные причины	Указания по устранению
При включении в сеть не светятся индикаторы «Питание» на сигнализаторе и контрольном пульте	1 Отсутствует напряжение в электросети, или неисправна розетка	Устранить неисправность
	2 Неисправность адаптера питания или сигнализатора	
Индикатор «Отказ» светится постоянно, мигает индикатор «Питание», включен звуковой сигнал	Неисправность сигнализатора	Вызвать представителя обслуживающей организации
Индикатор «Отказ» светится постоянно, включен звуковой сигнал	1 Обрыв кабеля клапана. 2 Внутренняя неисправность клапана	
Срабатывает сигнализатор (включается световая и звуковая сигнализация) при отсутствии загазованности	1 Нарушена настройка порога срабатывания 2 Неисправность сигнализатора	
При загазованности выше нормы отсутствует звуковая и/или световая сигнализация, не срабатывает клапан	1 Нарушена настройка порога срабатывания 2 Неисправность сигнализатора	
При срабатывании сигнализатора клапан не закрывается. Предварительно закрытый клапан открывается.	Не соблюдена полярность при подключении кабеля клапана	
		Подключить клапан в соответствии с приложением Б

4.6 Сведения по утилизации

Изделие не представляет опасности для жизни и здоровья людей, а также для окружающей среды после окончания срока службы. Продукты утилизации не наносят вреда окружающей среде и не оказывают вредного воздействия на человека.

Утилизация проводится без принятия специальных мер защиты окружающей среды.

В случае невозможности утилизации на месте, необходимо обратиться в специализированную организацию.

5 ГАРАНТИИ ИЗГОТОВИТЕЛЯ

Изготовитель гарантирует соответствие системы требованиям ТУ 4215-004-96941919-2007 при условии соблюдения потребителем правил транспортирования, хранения, монтажа, эксплуатации, установленных в настоящем РЭ, а также требований к поверке сигнализаторов.

Периодическая проверка сигнализаторов в объеме: проверки функционирования, корректировки порогов сигнальной концентрации и поверки не входит в гарантийные обязательства.

Гарантийный срок эксплуатации - 24 месяца с даты продажи, но не более 30 месяцев с даты изготовления (приемки). Гарантийный срок хранения - 6 месяцев с даты изготовления (приемки).

При отсутствии в гарантийном и отрывном талонах даты продажи и штампа торговой организации гарантийный срок исчисляется с даты изготовления (приемки).

В гарантийный ремонт изделие принимается вместе с настоящим РЭ и действующим протоколом (свидетельством) о проверке (для сигнализаторов).

При выходе из строя в течение гарантийного срока по вине предприятия-изготовителя система подлежит бесплатному ремонту или замене.

В гарантийном ремонте может быть отказано в следующих случаях:

- истек гарантийный срок эксплуатации;
- повреждена, неразборчива или отсутствует маркировка с заводским номером на корпусе изделия, входящего в состав системы;
- заводской номер на корпусе изделия, входящего в состав системы не совпадает с заводским номером, записанным в свидетельстве о приемке;
- повреждены или отсутствуют заводские пломбы или пломбы сервисного центра;
- нарушены условия хранения, транспортирования, эксплуатации (наличие механических повреждений, следов краски, побелки и т.п.);
- устройство повреждено умышленными или ошибочными действиями владельца;
- монтаж, ремонт или внесение конструктивных изменений лицами или организациями, не имеющими разрешения на право проведения таких работ;
- нарушены требования к проверке сигнализатора (истек срок проверки, проверка проведена организацией, не аккредитованной в Росстандарте);
- повреждение клапана вследствие попадания внутрь посторонних предметов;
- воздействие на изделие стихийного бедствия (пожар, наводнение, молния и т.п.), а также других причин, находящихся вне контроля изготовителя и продавца.

Изготовитель: ООО "ЦИТ - Плюс"

410010, Российская Федерация, г. Саратов, ул. 1-й Пугачевский поселок, д. 44 "Б";
телефоны: (8452) 64-32-13, 64-92-82, 69-32-23;
e-mail: info@cit-td.ru, http://www.cit-plus.ru; www.gk-cit.ru

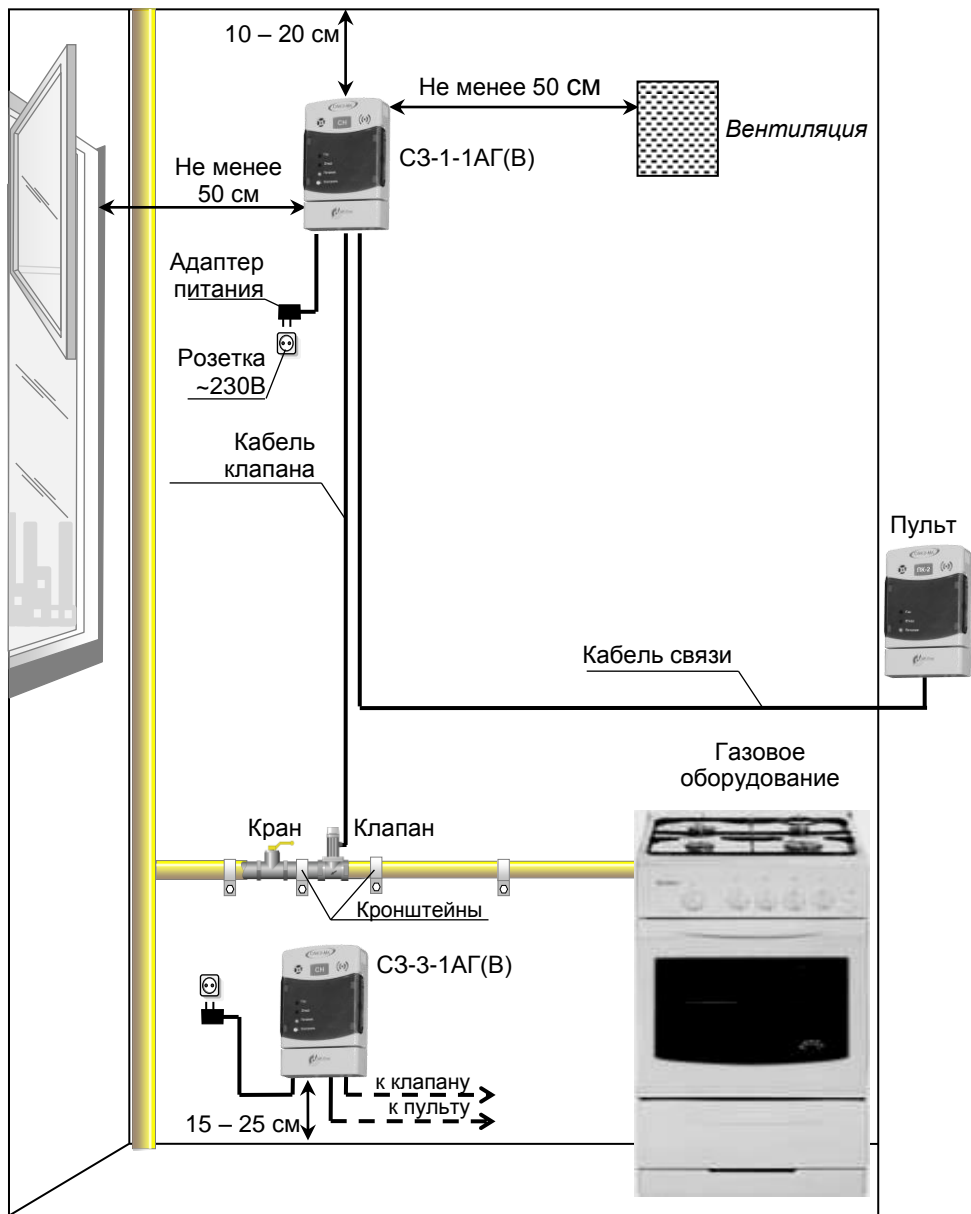
6 ТРАНСПОРТИРОВАНИЕ И ХРАНЕНИЕ

Система должны храниться в условиях, соответствующих группе 3 по ГОСТ 15150-69. В помещениях для хранения системы содержание коррозионно-активных агентов не должно превышать значений, установленных для атмосферы типа 1 по ГОСТ 15150-69.

Упакованная система может транспортироваться любым закрытым видом транспорта, кроме самолетов. Условия транспортирования в зависимости от воздействия механических факторов - легкие (Л) по ГОСТ 23216-78.

Условия транспортирования в зависимости от воздействия климатических факторов должны соответствовать условиям хранения группы 3 по ГОСТ 15150-69.

Приложение А Схема размещения



Приложение Б Типовые схемы включения

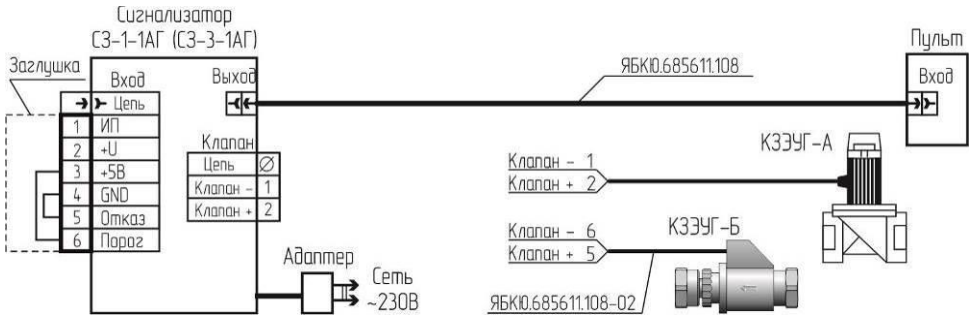


Рисунок Б.1 – Типовая схема соединений

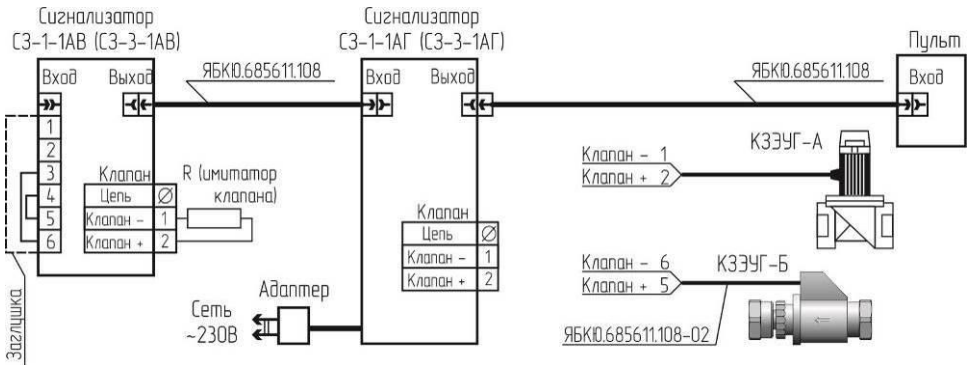


Рисунок Б.2 – Схема соединений с двумя сигнализаторами

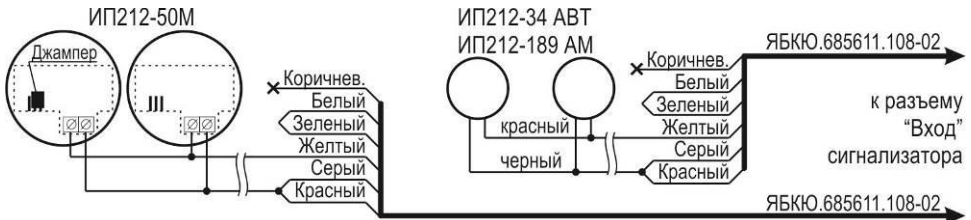


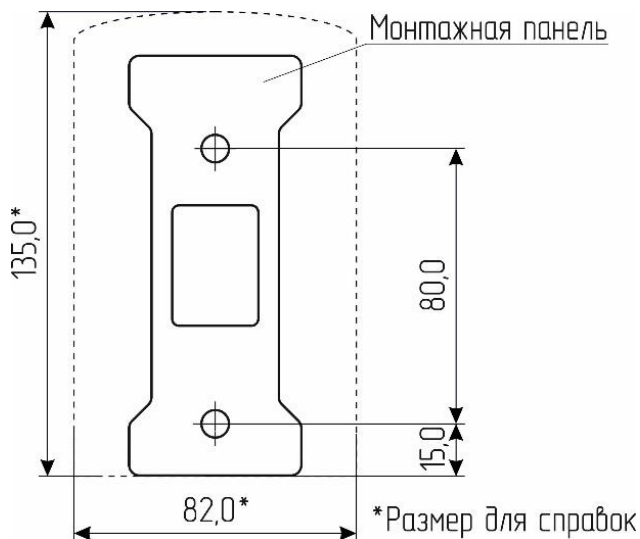
Рисунок Б.3 – Схема подключения пожарных извещателей

Приложение В Маркировка проводов кабелей

Номер провода	Цвет провода		Цоколевка разъема ТР6Р6С
	Кабель клапана КЗЭУГ-А	Кабель ЯБКЮ.685611.108* (ЯБКЮ.685611.108-02 – для клапана КЗЭУГ-Б)	
1	синий (черный)	Желтый	
2	коричневый (белый)	Белый	
3	–	Зеленый	
4	–	Серый	
5	–	Красный	
6	–	Коричневый	

Примечание – *Номер провода совпадает с номером контакта разъема ТР6Р6С

Приложение Г Разметка крепежных отверстий



Приложение Д

Методика настройки порога срабатывания

Д.1 Настройку порогов срабатывания необходимо выполнять после ремонта, а также в процессе эксплуатации не реже одного раза в год.

Условия проведения:

- температура окружающей среды, °С плюс (20±5)
- относительная влажность воздуха, % от 30 до 80
- атмосферное давление, кПа 101,3±4 (760±30)
- напряжение питания переменного тока частотой (50±1) Гц, В 230±23
- напряжение питания постоянного тока, В 5,0±0,1

В помещениях, где проводятся работы, содержание коррозионно-активных агентов не должно превышать норм, установленных для атмосферы типа 1 по ГОСТ 15150-69, должны отсутствовать агрессивные ароматические вещества (кислоты, лаки, растворители, светлые нефтепродукты).

Сигнализатор должен быть выдержан в условиях проведения настройки в течение 2 ч, баллоны с газовыми смесями – в течение 24 ч.

Средства измерений, вспомогательные технические устройства и материалы, применяемые при настройке:

- 1 Гигрометр психрометрический ВИТ-2 ТУ 3 Украина 14307481.001-92
- 2 Барометр-анероид метеорологический БАММ-1 ТУ 25-11.1513-79
- 3 Насадка для подачи поверочных газовых смесей (ПГС)
- 4 Имитатор клапана ЯБКЮ.423142.002 из комплекта поставки
- 5 ГСО-ПГС в баллонах под давлением по ТУ 6-16-2956-92 в соответствии с таблицами Д.1 и Д.2.
- 6 Ротамер РМ-А 0,063 Г УЗ ТУ1-01-0249-75
- 7 Редуктор БКО-50 ДМ ТУ У 30482268.004
- 8 Трубка поливинилхлоридная (ПВХ) 5x1,5 мм по ТУ 6-19-272-85
- 9 Источник питания ТЕС 23 БДС 9974-72 (0-30В, 0-1А)

Примечания.

- 1 Все средства поверки должны иметь действующие свидетельства о поверке.
- 2 Допускается использование других средств измерения, обеспечивающих необходимую погрешность измерений.

При настройке СЗ-1-1А(Г)(В) должны быть использованы газовые смеси, приведенные в таблице Д.1, при настройке СЗ-3-1А(Г)(В) – в таблице Д.2. Расход газовых смесей установить равным (19 ± 1) л/ч по шкале ротаметра.

Таблица Д.1 – Перечень ПГС для проведения настройки СЗ-1-1АГ(АВ)

№ ПГС	Наименование ПГС	Номер ГСО (ЭМ ВНИИМ)	Номинальное значение концентрации и предел допускаемого абсолютного отклонения
1	ПНГ-воздух	ТУ 6-21-5-82	Марка А или Б
2	СН ₄ + воздух	3904-87	(0,44 ± 0,04) %об или (10 ± 0,9) % НКПР

Таблица Д.2 – Перечень ПГС для проведения настройки СЗ-3-1АГ(АВ)

№ ПГС	Наименование ПГС	Номер ГСО (ЭМ ВНИИМ)	Номинальное значение концентрации и предел допускаемого абсолютного отклонения
1	ПНГ-воздух	ТУ 6-21-5-82	Марка А или Б
2	C ₄ H ₁₀ + воздух	Генератор газовых смесей ГГС-03-03 в комплекте с ГСО-ПГС бутан–воздух (номер по реестру ГСО-ПГС 9126-2008, номинальное значение объемной доли бутана 0,7 %) в баллоне под давлением по ТУ 6-16- 2956-92	(0,14 ± 0,02) % (об.д.) (10 ± 1,1) % НКПР

Примечания.

1 ПНГ – поверочный нулевой газ.

2 Допускается вместо ПГС № 1 подавать атмосферный воздух, или выдержать сигнализатор на атмосферном воздухе в течение 3 мин.

Д.2 Перед проведением настройки необходимо:

а) установить:

– в разъем «Клапан» имитатор клапана из комплекта поставки сигнализатора;

– в разъем «Вход» – заглушку из комплекта поставки;

– насадку для подачи газовых смесей в углубление на корпусе в месте расположения сенсора в соответствии с рисунком Ж.1 приложения Ж.

б) собрать схему в соответствии с рисунком Ж.2 приложения Ж;

в) подать на сигнализатор питание;

г) подать на датчик сигнализатора ПГС № 1;

д) выдержать сигнализатор в течение времени прогрева.

Примечание – Заглушку и имитатор допускается не устанавливать. Продолжение процедуры настройки в этом случае следует продолжить только после включения аварийной сигнализации.

Д.3 Порядок настройки

а) однократно нажать кнопку «Калибровка», расположенную на задней стенке сигнализатора – должен прозвучать короткий звуковой сигнал и включиться индикатор «Газ»;

б) подать на датчик сигнализатора ПГС № 2;

в) через 30 сек. с момента подачи ПГС № 2 снова нажать кнопку «Калибровка»:

– прозвучит короткий звуковой сигнал;

– погаснет индикатор «Газ»;

– индикатор «Питание» будет мигать в течение 30 секунд;

г) во время мигания индикатора «Питание» подавать на датчик сигнализатора ПГС № 1;

Д.4 После настройки:

– отключить питание сигнализатора;

– снять насадку;

– снять имитатор клапана и заглушку (если устанавливались);

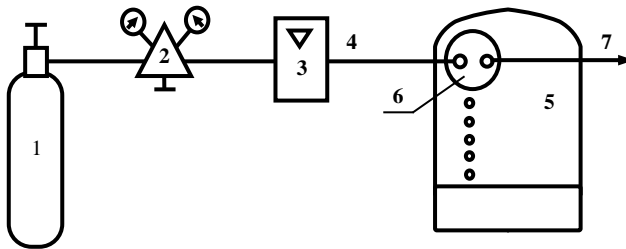
– опломбировать отверстие кнопки «Калибровка».

Приложение Ж

Схемы для настройки и проверки сигнализатора



Рисунок Ж.1 – Схема установки насадки



1 – баллон с ПГС; 2 – редуктор; 3 – ротаметр; 4 – трубка ПВХ 5x1,5 мм;
5 – сигнализатор загазованности; 6 – насадка для подачи ПГС; 7 – сброс ПГС

Рисунок Ж.2 – Схема подачи ПГС

ООО "ЦИТ - Плюс", 410010, Российская Федерация,
г. Саратов, ул. 1-й Пугачевский поселок, д. 44 «Б»
(8452) 64-32-13, 64-92-82, 69-32-23
info@cit-td.ru <http://www.cit-plus.ru>