



ОКП 421100
ТНВЭД 9032890009

РЕГУЛЯТОР ПРОМА-РТИ-304-05 (комплекс Разрежение-Газ/Воздух)

Руководство по эксплуатации
В407.147.000.000-05РЭ

Содержание

1	Введение	3
2	Назначение изделия	3
3	Комплектность	3
4	Характеристики (свойства)	4
5	Устройство и работа прибора	5
5.1	Введение	5
5.2	Осуществление ПИД регулирования	6
5.2.1	Основные формулы	6
5.2.2	Управляющие воздействия	7
5.3	Конструкция регулятора	7
6	Настройка прибора	9
6.1	Датчики	10
6.2	Заслонка газа	10
6.2.1	Автокалибровка	10
6.2.2	Ручная калибровка	11
6.2.3	Редактировать	11
6.3	Заслонка воздуха	11
6.4	Таблица газ/воздух	11
6.4.1	Управление устройствами	11
6.4.2	Редактировать	12
6.5	Регуляторы	13
6.5.1	Разрежения	13
6.5.2	Температуры	13
6.5.3	Газ/воздух	14
7	Состояние прибора	15
8	Управление	15
9	Описание протокола Modbus	15
9.1	Основные понятия	15
9.2	Типы данных.	16
9.2.1	Однобайтовые переменные	16
9.2.2	Двухбайтовые переменные	16
9.2.3	Четырёхбайтовые переменные	17
9.2.4	Восьмибайтовые переменные	17
9.3	Карта регистров Modbus	18
9.3.1	Input регистры	18
9.3.2	Holding регистры	18
10	Маркировка и упаковка	23

11 Указание мер безопасности	23
12 Использование по назначению	23
13 Техническое обслуживание	24
14 Правила хранения и транспортирования	24
Приложение 1. Разметка щита	25
Приложение 2. Схема автоматизации	26
Приложение 3. Типовая схема подключения	27
Таблица изменений	28

1 Введение

1.1 Настоящее руководство по эксплуатации распространяется на регулятор ПРОМА-РТИ-304-05 (в дальнейшем – «Регулятор») и содержит сведения об устройстве, принципе действия, а также указания, необходимые для правильной эксплуатации и полного использования технических возможностей регулятора.

1.2 Регулятор предусматривает обслуживание персоналом КИПиА, имеющим среднее техническое образование и разряд не ниже 3-го.

1.3 Обслуживание периодическое одним человеком.

2 Назначение изделия

2.1 Регулятор ПРОМА-РТИ-304-05 предназначен для управления газовыми, водогрейными или паровыми котлами и обеспечивает регулирование и поддержание разрежения в топке, температуры для водогрейного котла или давление пара для парового котла, обеспечивает заданное соотношение газ/воздух перед горелкой. Регулятор также может быть использован для управления горелками тепловентиляторов и технологических установок.

2.2 Регулятор работает совместно с аналоговыми датчиками, имеющие стандартные токовые выходы.

2.3 По степени защиты персонала от соприкосновения с токоведущими частями, а также по степени защиты встроенного оборудования от попадания твёрдых посторонних тел и проникновения воды Регулятор соответствует группе IP20 по ГОСТ 14254.

2.4 Климатическое исполнение УХЛ 3.1 по ГОСТ 15150-69:

- температура окружающего воздуха – от минус 20 до +50 °С;
- относительная влажность до 80% при 35 °С;

3 Комплектность

Комплектность поставки соответствует таблице:

№	Наименование	Вариант комплектации				Примечания
		00	01	02	03	
1	ПРОМА-РТИ-304-05	+	+	+	+	
2	Датчик разряжения типа ДДМ-03-МИ-0,25ДИВ	-	+	+	-	
3	Датчик давления газа типа ДДМ- 03-МИ-40ДИ	-	+	+	-	
4	Датчик давления воздуха типа ДДМ- 03-МИ-10ДИ	-	+	+	-	
5	Датчик давления пара типа ДДМ- 03-МИ-2500ДИ	-	+	+	-	
6	Датчик температуры воды типа Термопреобразователь ПРОМА-ТС-101	-	+	+	-	
7	Датчик температуры воздуха типа Термопреобразователь ПРОМА-ТС-102	-	+	+	-	
8	Заслонка воздуха	-	+	-	+	
9	Заслонка газа	-	+	-	+	
10	Паспорт В407.147.000.000-05 ПС	1	1	1	1	
11	Руководство по эксплуатации В407.147.000.000-05РЭ	1	1	1	1	1 экз. на 5-10 приборов

Примечание. Типы и диапазоны измерения датчиков могут отличаться от таблицы и уточняются при заказе.

4 Характеристики (свойства)

4.1 Прибор выполняет следующие функции:

- поддерживает заданное разрежение в топке, управляя частотным приводом дымососа;
- поддерживает заданную температуру (для водогрейного котла) или давление пара (для парового котла) управляя заслонкой газа;
- обеспечивает давление воздуха перед горелкой управляя либо заслонкой воздуха, либо частотным приводом дутьевого вентилятора;
- обеспечивает питание аналоговых датчиков давления напряжением постоянного тока 24В;
- обеспечивает управление заслонками;
- обеспечивает питание датчиков положения заслонок;
- обеспечивает настройку прибора при помощи меню, которое выводится на жидкокристаллический дисплей;

4.2 Технические характеристики:

• напряжение питающей сети, В	86 ÷ 265
• потребляемая мощность, не более, Вт	5
• сопротивление изоляции, МОм	20
• контрольное напряжение, В постоянного тока	500
• количество аналоговых входов, шт	4
• тип аналогового входа-ток, мА	4-20
• точность измерения по аналоговым входам, %	±0.5
• выходы для питания аналоговых датчиков напряжением, В	24
• допустимый ток нагрузки для питания датчиков, мА	180
• количество подключаемых термопреобразователей сопротивления, шт	2
• НСХ подключаемых термопреобразователей . Pt100, Pt500, Pt1000, 50M, 100M	
• точность контроля температуры, %	0.5
• количество дискретных входов, шт	4
• коммутируемое напряжение дискретных входов, В	24
• входное сопротивление дискретных входов, кОм	5
• количество подключаемых входов для измерения положения, шт	2
• сопротивление датчиков положения, Ом	0–3000
• количество выходов управления, шт	5
• тип контактов	нормально разомкнутые
• рабочее напряжение коммутации контактов реле, В	220
• рабочий ток коммутации контактов реле, А	1
• количество токовых выходов, шт	2
• тип токового выхода, мА	4-20
• интерфейс связи	RS485
• протокол связи	MODBUS RTU
• адрес в сети связи	1-247
• скорость передачи, бод	4800, 9600, 19200, 57600 или 115200
• проверка чётности	нет, чётность или нечётность
• стоп-биты	1, 2 или 1.5
• климатическое исполнение	УХЛ 3.1 по ГОСТ15150-69
• температура окружающего воздуха, °С	от минус 20 до +50
• относительная влажность, %	80 при 35°С
• габаритные размеры, мм	96*96*100
• масса не более, кг	1
• срок эксплуатации, не менее, лет	10

5 Устройство и работа прибора

5.1 Введение

Данный контроллер предназначен для управления газовых водогрейных или паровых котлов и представляет собой три ПИД регулятора в едином корпусе. Регуляторы способны одновременно поддерживать:

- Заданное разрежение в топке, управляя частотным приводом дымососа.
- Заданную температуру (для водогрейного котла) или давление пара (для парового котла) управляя заслонкой газа.

- Заданное таблицей «газ-воздух» давление воздуха перед горелкой управляя либо заслонкой воздуха либо частотным приводом дутьевого вентилятора.

Каждый из регуляторов может быть независимо друг от друга отключен или включен настройках. Кроме того для старта работы каждого регулятора необходимо подать управляющий сигнал на соответствующий дискретный вход, сигнализирующий о необходимости включения регулятора (это может быть либо тумблер, либо сигнал с управляющего контроллера). Первый дискретный вход используется для включения регулятора разрежения (перед розжигом), второй — для включения регуляторов температуры и давления воздуха (после розжига). При отсутствии управляющего сигнала на дискретном входе, контроллер будет выдавать нулевое управляющее воздействие (4мА при управлении частотным приводом, закрытое положение при управлении заслонкой).

При отключенном в настройках регуляторе и при наличии сигнала на дискретном входе, контроллер будет выдавать фиксированное управляющее воздействие. Значение этого воздействия можно изменить в меню «Управление».

Сигнал на дискретном входе	В настройках	Управляющее воздействие
нет	не важно	0%
есть	активировано	в соответствии с алгоритмом ПИД регулирования
есть	отключено	фиксированное значение, установленное при ручном управлении

Контроллер снабжён интерфейсом RS485 и может передавать состояние и управляться автоматикой более высокого уровня.

5.2 Осуществление ПИД регулирования

5.2.1 Основные формулы

В приборе реализуется классический алгоритм ПИД регулирования, который можно описать в виде формулы:

$$u(t) = Ke(t) + \frac{1}{T_i} \int_0^t e(t)dt + T_d \frac{de(t)}{dt} \quad (1)$$

$$e(t) = v_{ust} - v(t) \quad (2)$$

Здесь:

v_{ust} – значение требуемой величины параметра (задание регулятора)

$v(t)$ – значение параметра в момент времени t

$e(t)$ – ошибка параметра в момент времени t

K – коэффициент управления ПИД регулятора

T_i – коэффициент интегрирования ПИД регулятора

T_d – коэффициент дифференцирования ПИД регулятора

$u(t)$ – управляющее воздействие

В дискретном виде формулу (1) можно записать следующим образом:

$$u(t_n) = Ke(t_n) + \frac{1}{T_i} \sum_{k=0}^n e(t_k)\Delta t + T_d \frac{e(t_{n-1}) - e(t_n)}{\Delta t} \quad (3)$$

Здесь:

Δt – время дискретизации

5.2.2 Управляющие воздействия

ПИД регуляторы, в зависимости от настроек, управляют либо заслонкой при помощи двух реле, отрывающего и закрывающего заслонку либо частотным преобразователем при помощи аналогового выхода 4-20 мА, задающего обороты двигателя.

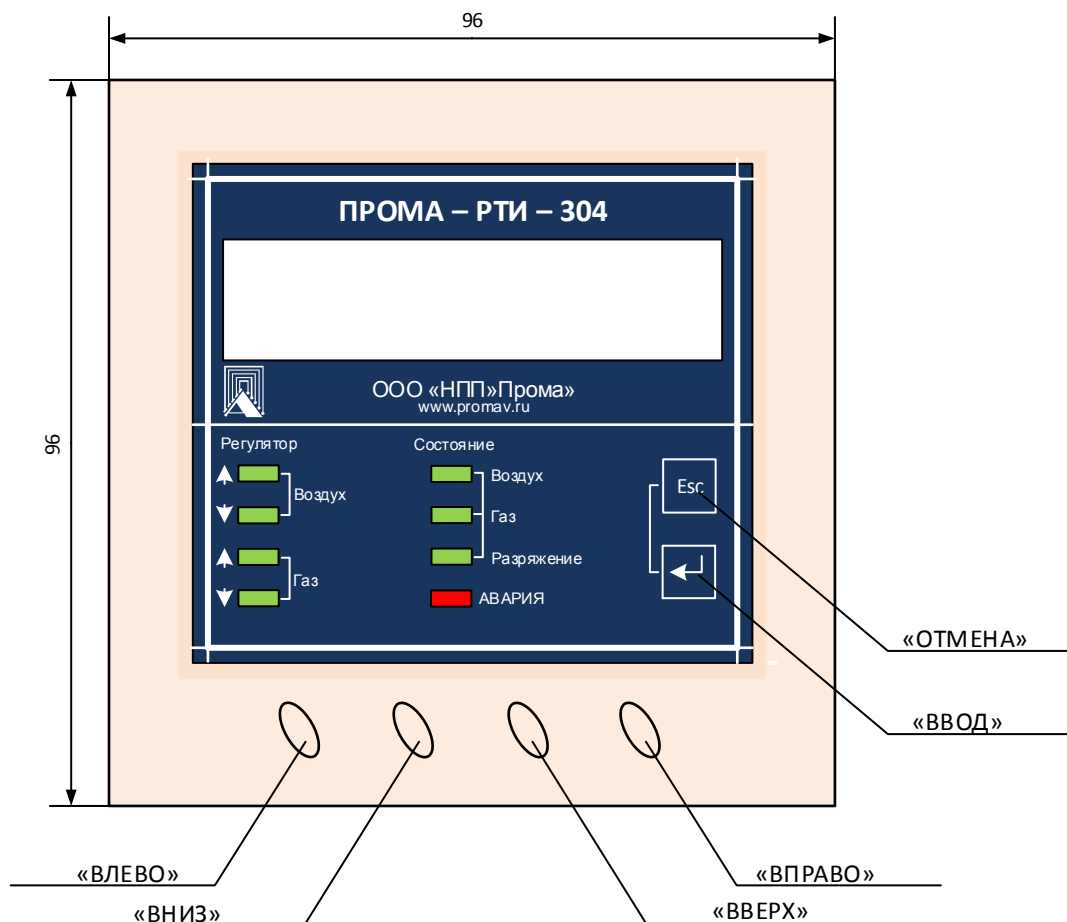
Формула (3) возвращает величину управляющего воздействия в диапазоне от 0% до +100%. В случае управления заслонкой, прибор установит её в положение, определяемое управляющим воздействием. Текущее положение заслонки определяется сопротивлением переменного резистора на оси рычага заслонки. При этом 0% воздействия соответствует полностью закрытой заслонке, а 100% — полностью открытой. Перед началом работы заслонку следует откалибровать, чтобы прибор запомнил сопротивления закрытого и открытого состояния.

В случае управления частотным преобразователем, прибор выдаёт на аналоговый выход ток, определяемый управляющим воздействием ПИД регулятора. При этом 0% воздействия соответствует 4мА выдаваемого тока, а 100% — 20мА выдаваемого тока.

При выходе $u(t_n)$ за пределы 0-100%, его значение устанавливается равным ближайшему пределу.

5.3 Конструкция регулятора

Внешний вид регулятора показан на рисунке:

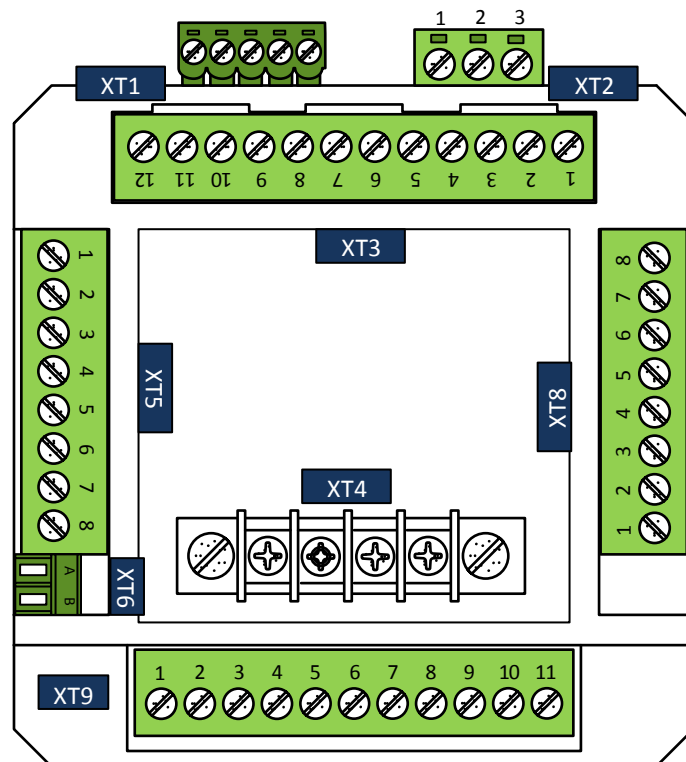


Прибор управляется при помощи шести кнопок на передней панели. Внизу панели расположены кнопки ВЛЕВО, ВНИЗ, ВВЕРХ, ВПРАВО. Выше вертикально располагаются ещё две кнопки: ESC и ВВОД.

Индикация регулятора включает в себя восемь светодиодов и двухстрочный жидкокристаллический дисплей.

- светодиоды «ВОЗДУХ» и «ГАЗ» в группе «РЕГУЛЯТОР» показывают увеличение или уменьшение соответствующих потоков газов;
- в группе «СОСТОЯНИЕ» светодиоды отражают, какие регуляторы работают в данный момент;
- индикатор «АВАРИЯ» показывает о неисправности в управлении.

Конструктивно прибор состоит из пластмассового корпуса, сзади которого расположены все разъёмы. Вид сзади показан на следующем рисунке:



клеммник XT1 – обеспечит напряжением +24В для подключения аналоговых датчиков давления;

клеммник XT2 – обеспечивает подключение прибора к сети 220В;

клеммник XT3 – обеспечивает подключение термометров сопротивления и сопротивлений положения заслонок;

клеммник XT4 – обеспечивает коммутацию подключения термометров сопротивления при четырёх проводной схеме;

клеммник XT5 – служит для подключения управляющих сигналов о работе соответствующего регулятора;

клеммник XT6 – обеспечивает интерфейс RS-485;

клеммник XT8 – обеспечивает подключение датчиков давления;

клеммник XT9 – обеспечивает подключение к исполнительным устройствам.

Габаритно-установочные размеры и разметка щита для установки прибора приведены в ПРИЛОЖЕНИИ 1.

6 Настройка прибора

Настройка прибора осуществляется в меню «Настройка». Во время настройки, все изменения производятся во временной памяти и не влияют на работу прибора. Непосредственная запись данных в энергонезависимую память производится в момент выхода из меню настроек в основное меню. Меню настроек содержит следующие пункты:

6.1 Датчики

В данном меню настраиваются параметры датчиков.

Диапазон измерения датчика разрежения $P_{p \text{ макс}}$

Пределы показаний датчика разрежения в топке. Считается, что значение тока равное 12 мА соответствует 0 Па, 4 мА соответствует $-P_{p \text{ макс}}$ Па, 20 мА соответствует $+P_{p \text{ макс}}$.

Диапазон измерения датчика давления газа $P_{г \text{ макс}}$

Пределы показаний датчика давления газа в горелке. Считается, что значение тока равное 4 мА соответствует 0 кПа, 20 мА соответствует $P_{г \text{ макс}}$ кПа.

Диапазон измерения датчика давления воздуха $P_{в \text{ макс}}$

Пределы показаний датчика давления воздуха. Считается, что значение тока равное 4 мА соответствует 0 кПа, 20 мА соответствует $P_{в \text{ макс}}$ кПа.

Диапазон измерения датчика давления пара $P_{п \text{ макс}}$

Пределы показаний датчика давления пара для парового котла. Считается, что значение тока равное 4 мА соответствует 0 кПа, 20 мА соответствует $P_{п \text{ макс}}$ кПа.

Тип сенсора датчика температуры воды

Тип подключенного к каналу измерения температуры воды термосопротивления.

Номинальное сопротивление датчика температуры воды $R_{0 \text{ воды}}$

Сопротивление подключенного к каналу измерения температуры воды термосопротивления при 0 °С.

Тип сенсора датчика температуры наружного воздуха

Тип подключенного к каналу измерения температуры наружного воздуха термосопротивления.

Номинальное сопротивление датчика температуры воздуха $R_{0 \text{ возд}}$

Сопротивление подключенного к каналу измерения температуры наружного воздуха термосопротивления при 0 °С.

6.2 Заслонка газа

В данном меню осуществляется калибровка заслонки газа. Калибровка предполагает изменение положения заслонки от минимального до максимального состояния с запоминанием сопротивления крайних положений. Поэтому калибровка должна осуществляться на выключенном котле. Калибровку заслонки можно выполнить тремя способами:

6.2.1 Автокалибровка

После входа в данное меню, прочтите на экране инструкцию нажмите кнопку ВВОД для старта процедуры калибровки. Во время автоматической калибровки контроллер сначала полностью откроет заслонку, а затем полностью закроет её и запомнит сопротивления крайних положений. Крайние положения определяются по прекращению изменения сопротивления резистора заслонки.

В процессе калибровки во второй строке отображается текущее состояние в виде трёх чисел:

- сопротивление закрытой заслонки
- текущее сопротивление
- сопротивление открытой заслонки

Для успешного завершения автокалибровки необходимо чтобы разница между сопротивлениями открытой и закрытой заслонки была больше 200 Ом. По завершению либо нажмите кнопку ВВОД, чтобы запомнить новые значения, либо кнопку ESC, чтобы отменить замеры.

6.2.2 Ручная калибровка

При ручной калибровке вы можете вручную, при помощи кнопок на панели прибора, управлять открытием и закрытием заслонки. При этом кнопки имеют следующие назначения:

ВВЕРХ — открывать заслонку.

ВНИЗ — закрывать заслонку.

ВЛЕВО — запомнить сопротивление закрытой заслонки.

ВПРАВО — запомнить сопротивление открытой заслонки.

ВВОД — запомнить новые значения и завершить процесс ручной калибровки

ESC — отменить замеры

Во второй строке отображается текущее состояние в виде трёх чисел:

- сопротивление закрытой заслонки
- текущее сопротивление
- сопротивление открытой заслонки

6.2.3 Редактировать

В этом пункте меню вы можете вручную отредактировать сопротивления открытой и закрытой заслонки без непосредственного управления.

6.3 Заслонка воздуха

В данном меню осуществляется калибровка заслонки воздуха, если для управления давлением воздуха используется заслонка. Калибровка осуществляется способом, аналогичным калибровке заслонки газа.

6.4 Таблица газ/воздух

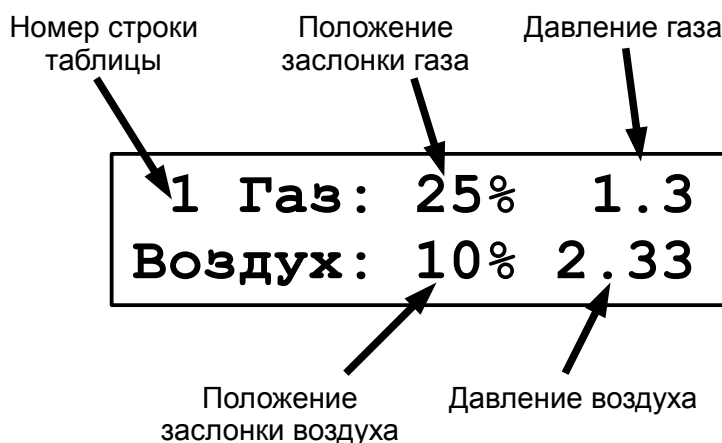
С помощью данного меню осуществляется создание таблицы графика давления воздуха в зависимости от давления газа. По окончании редактирования все точки графика будут отсортированы по возрастанию давления газа, так что строгого порядка создания таблицы придерживаться не обязательно. Для создания этой таблицы можно использовать следующие способы:

6.4.1 Управление устройствами

Кнопками ВЛЕВО и ВПРАВО вы можете закрывать или открывать заслонку газа, изменяя тем самым давление газа в горелке. Кнопками ВНИЗ и ВВЕРХ вы можете закрывать/открывать заслонку воздуха (если управление давлением воздуха

осуществляется заслонкой) или уменьшать/увеличивать обороты дутьевого вентилятора (если управление давлением воздуха осуществляется частотным преобразователем), изменяя тем самым давление воздуха. Вы должны нажать ВВОД, чтобы создать новую запись в таблице газ/воздух или ESC, чтобы завершить создание таблицы.

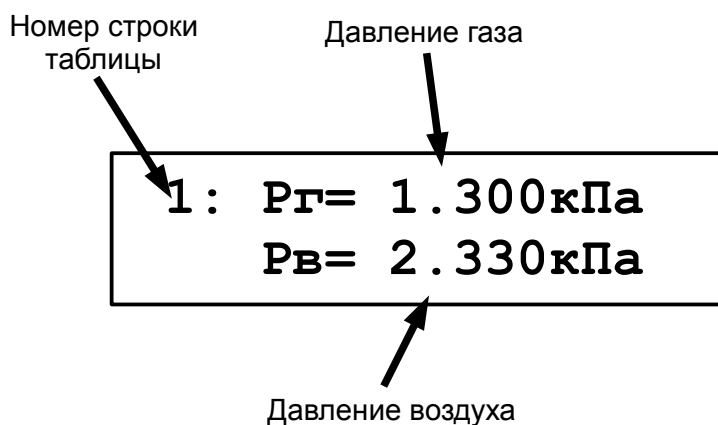
Во время управления заслонками на экране отображается следующая информация:



6.4.2 Редактировать

Здесь вы можете вручную изменить таблицу газ/воздух, вводя значения давлений при помощи кнопок на лицевой панели.

На первом уровне меню осуществляется просмотр записей таблицы:



ВНИЗ — переход к следующей записи

ВВЕРХ — переход к предыдущей записи

ВВОД — редактировать запись

ESC — закончить редактирование таблицы

Пролистав до последней записи таблицы, можно создать новую запись со значениями, равными предыдущей записи и затем отредактировать её. Для удаления записи, войдите в редактирование записи и пролистайте диалоги вниз до тех пор, пока не увидите пункт «Удалить точку». При удалении записи из середины таблицы, все последующие записи сместятся вверх. Удаление возможно только если количество точек больше двух.

6.5 Регуляторы

В этом разделе настроек конфигурируются все ПИД регуляторы прибора.

6.5.1 Разрежения

ПИД регулятор разрежения управляет частотным преобразователем дымососа при помощи аналогового выхода 1 и имеет следующие параметры:

Регулятор активирован (Да/Нет)

Включение или отключение данного регулятора. Регулятор разрежения будет осуществлять регулирование только в том случае, когда он активирован в настройках и запущен замыканием дискретного входа 1.

Задание регулятора

Значение разрежения, к которому будет стремиться регулятор в процессе управления. То есть $v(t)$ из формулы (3).

Пропорциональный коэффициент управления K

Коэффициент K из формулы (3).

Интегральный коэффициент управления T_i

Коэффициент интегрирования ПИД регулятора T_i в формуле (3). Задаётся в секундах, исходя из времени реакции объекта на управление.

Дифференциальный коэффициент управления T_d

Коэффициент дифференцирования ПИД регулятора T_d в формуле (3). Задаётся в секундах, исходя из максимальной скорости изменения параметра.

6.5.2 Температуры

ПИД регулятор температуры управляет давлением газа в горелке при помощи газовой заслонки. Заслонка управляется релейными выходами 1 (открытие) и 2 (закрытие). Положение газовой заслонки определяется сопротивлением переменного резистора, подключенного к резистивному аналоговому входу 3. Регулятор имеет следующие параметры:

Регулятор активирован (Да/Нет)

Включение или отключение данного регулятора. Регулятор температуры будет осуществлять регулирование только в том случае, когда он активирован в настройках и запущен замыканием дискретного входа 2.

Задание регулятора

Значение температуры, к которой будет стремиться регулятор в процессе управления. То есть $v(t)$ из формулы (3).

Допустимое отклонение

Допустимое отклонение температуры от задания регулятора. При попадании

значения температуры в заданный коридор, задание регулирования считается достигнутым а ошибка регулирования равной нулю. Параметр используется, чтобы минимизировать количество подаваемых сигналов управления на заслонку и увеличить срок службы оборудования.

Пропорциональный коэффициент управления K

Коэффициент K из формулы (3).

Интегральный коэффициент управления T_i

Коэффициент интегрирования ПИД регулятора T_i в формуле (3). Задаётся в секундах, исходя из времени реакции объекта на управление.

Дифференциальный коэффициент управления T_d

Коэффициент дифференцирования ПИД регулятора T_d в формуле (3). Задаётся в секундах, исходя из максимальной скорости изменения параметра.

6.5.3 Газ/воздух

Данный ПИД регулятор устанавливает давление воздуха в зависимости от давления газа в горелке. Управление может осуществляться либо при помощи воздушной заслонки (управляется релейными выходами 3 - открытие и 4 - закрытие; положение воздушной заслонки определяется сопротивлением переменного резистора, подключенного к резистивному аналоговому входу 4), либо при помощи частотного преобразователя, задающего частоту вращения дутьевого вентилятора (управляется аналоговым выходом 2). Регулятор имеет следующие параметры:

Регулятор активирован (Да/Нет)

Включение или отключение данного регулятора. Регулятор газ/воздух будет осуществлять регулирование только в том случае, когда он активирован в настройках и запущен замыканием дискретного входа 2.

Тип управления (Заслонка/ЧП)

Тип устройства, задающего давление воздуха - заслонка или частотный преобразователь.

Допустимое отклонение

Допустимое отклонение давления воздуха от задания регулятора. Данный параметр используется только при типе управления заслонка. При управлении частотным преобразователем допустимое отклонение всегда считается равным нулю. При попадании значения давления в заданный коридор, задание регулирования считается достигнутым а ошибка регулирования равной нулю. Параметр используется, чтобы минимизировать количество подаваемых сигналов управления на заслонку и увеличить срок службы оборудования.

Пропорциональный коэффициент управления K

Коэффициент K из формулы (3).

Интегральный коэффициент управления T_i

Коэффициент интегрирования ПИД регулятора T_i в формуле (3). Задаётся в секундах, исходя из времени реакции объекта на управление.

Дифференциальный коэффициент управления T_d

Коэффициент дифференцирования ПИД регулятора T_d в формуле (3). Задаётся в секундах, исходя из максимальной скорости изменения параметра.

7 Состояние прибора

В данном разделе меню выводится информация о текущем состоянии регулируемых параметров.

Разрежение

Текущее измеренное разрежение в топке. Если регулятор разрежения включен, в квадратных скобках выводится задание регулятора.

Температура воды

Текущее показание датчика температуры воды. Если регулятор температуры включен, далее в квадратных скобках выводится задание регулятора. В конце выводится текущее положение заслонки газа.

Давление газа и воздуха

Текущие показания датчиков давления газа воздуха. Если регулятор давления газа включен, в конце в квадратных скобках выводится текущее задание регулятора полученное по таблице газ-воздух.

8 Управление

В данном разделе меню можно осуществить ручное управление исполнительными механизмами. Следует учесть, что во время ручного управления при активированном регуляторе, соответствующий регулятор временно останавливается. По окончании ручного управления (при переходе назад к пункту меню), регулятор возобновляет работу.

9 Описание протокола Modbus

9.1 Основные понятия

Для связи с прибором интерфейс RS485 и протокол Modbus в режиме RTU. Обмен возможен на различных скоростях с настройками, 1 стартовый и 1 стоповый бит, 8 бит данных, контроля четности нет. Описание протокола можно найти на сайте некоммерческой организации, поддерживающей данный протокол <http://www.modbus.org/specs.php>.

Прибором поддерживаются следующие функции Modbus:

- 01 (0x01) Read Coils
- 02 (0x02) Read Discrete Inputs
- 03 (0x03) Read Holding Registers
- 04 (0x04) Read Input Registers
- 05 (0x05) Write Single Coil
- 06 (0x06) Write Single Register
- 15 (0x0F) Write Multiple Coils
- 16 (0x10) Write Multiple registers

9.2 Типы данных.

В контроллере используется побайтовая адресация с порядком байтов от младшего к старшему (little-endian). Протокол Modbus адресует к двухбайтовым регистрам и требует, чтобы в обменных пакетах порядок байтов в регистрах был от старшего к младшему. Ниже приводится расположение данных разных типов в памяти контроллера и в пакетах Modbus.

9.2.1 Однобайтовые переменные

Однобайтовые переменные могут располагаться как в старшем, так и в младшем байте регистра Modbus.

Расположение данных в памяти контроллера:

Адресация контроллера			
0	1	2	3
Переменная 1	Переменная 2	Переменная 3	Переменная 4
мл.	ст.	мл.	ст.
0		1	
Адресация Modbus			

Расположение данных в пакетах Modbus:

Смещение данных в пакете			
0	1	2	3
Переменная 2	Переменная 1	Переменная 4	Переменная 3
ст.	мл.	ст.	мл.
0		1	
Адресация Modbus			

9.2.2 Двухбайтовые переменные

Двухбайтовые переменные всегда выровнены по чётным адресам в памяти контроллера и всегда занимают один регистр Modbus.

Расположение данных в памяти контроллера:

Адресация контроллера			
0	1	2	3
Переменная 1 мл.	Переменная 1 ст.	Переменная 2 мл.	Переменная 2 ст.
мл.	ст.	мл.	ст.
0		1	
Адресация Modbus			

Расположение данных в пакетах Modbus:

Смещение данных в пакете			
0	1	2	3
Переменная 1 ст.	Переменная 1 мл.	Переменная 2 ст.	Переменная 2 мл.
мл.	ст.	мл.	ст.
0		1	
Адресация Modbus			

9.2.3 Четырёхбайтовые переменные

Четырёхбайтовые переменные всегда выровнены по адресам кратным четырём в памяти контроллера и всегда занимают два смежных регистра Modbus. При передаче пакетов порядок регистров не меняется, переставляются только байты регистров. Числа с плавающей запятой одинарной точности соответствуют стандарту IEEE 754.

Расположение данных в памяти контроллера:

Адресация контроллера			
0	1	2	3
Переменная байт 0 (мл.)	Переменная байт 1	Переменная байт 2	Переменная байт 3 (ст.)
мл. 0	ст.	мл. 1	ст.
Адресация Modbus			

Расположение данных в пакетах Modbus:

Смещение данных в пакете			
0	1	2	3
Переменная байт 1	Переменная байт 0 (мл.)	Переменная байт 3 (ст.)	Переменная байт 2
ст. 0	мл.	ст. 1	мл.
Адресация Modbus			

9.2.4 Восьмибайтовые переменные

Восьмибайтовые переменные всегда выровнены по адресам кратным четырём в памяти контроллера и всегда занимают четыре смежных регистра Modbus. При передаче пакетов порядок регистров не меняется, переставляются только байты регистров. Числа с плавающей запятой двойной точности соответствуют стандарту IEEE 754.

Расположение данных в памяти контроллера:

Адресация контроллера							
0	1	2	3	4	5	6	7
Переменная байт 0 (мл.)	Переменная байт 1	Переменная байт 2	Переменная байт 3	Переменная байт 4	Переменная байт 5	Переменная байт 6	Переменная байт 7 (ст.)
мл. 0	ст.	мл. 1	ст.	мл. 2	ст.	мл. 3	ст.
Адресация Modbus							

Расположение данных в пакетах Modbus:

Смещение данных в пакете							
0	1	2	3	4	5	6	7
Переменная байт 1	Переменная байт 0 (мл.)	Переменная байт 3	Переменная байт 2	Переменная байт 5	Переменная байт 4	Переменная байт 7 (ст.)	Переменная байт 6
ст. 0	мл.	ст. 1	мл.	ст. 2	мл.	ст. 3	мл.
Адресация Modbus							

9.3 Карта регистров Modbus

9.3.1 Input регистры

Адрес		Тип	Размер	Описание
dec	hex			
0	0x0000	uint64	4	Текущие дата и время. Представляет собой целое число, хранящее количество миллисекунд, прошедших с 01.01.0001 00:00:00
4	0x0004	float	2	Разрежение. Значение разрежения в топке в Паскалях.
6	0x0006	float	2	Давление газа. Значение давления газа горелки в кПа.
8	0x0008	float	2	Давление воздуха. Значение давления воздуха горелки в кПа.
10	0x000A	float	2	Давление пара. Значение давления пара в котле в кПа. (Только для парового кола.)
12	0x000C	float	2	Температура воды. Значение температуры воды на выходе котла в °С. (Только для водогрейного кола.)
14	0x000E	float	2	Температура наружного воздуха. Значение температуры воздуха в °С.
16	0x0010	float	2	Положение заслонки газа. В процентах.
18	0x0012	float	2	Зарезервировано.
20	0x0014	float	2	Положение заслонки воздуха. В процентах.
22	0x0016	float	2	Задание регулятора температуры. В °С.
24	0x0018	float	2	Задание регулятора воздуха. В кПа.
26	0x001A	uint16	1	Состояние тревоги. 0 — тревоги нет, 1 — тревога.

9.3.2 Holding регистры

Адрес		Тип	Размер	Описание
dec	hex			
0	0x0000	float	2	Диапазон датчика разрежения. В Паскалях. Данное значение должно быть положительным. При этом минус значение будет соответствовать 4 мА, плюс значение — 20 мА.
2	0x0002	float	2	Диапазон датчика давления газа. В кПа.
4	0x0004	float	2	Диапазон датчика давления воздуха. В кПа.
6	0x0006	float	2	Диапазон датчика давления пара. В кПа. (Только для паровых котлов)

Адрес		Тип	Размер	Описание
dec	hex			
8	0x0008	uint16	1	Тип термосопротивления датчика температуры воды. 0. Платина с $\alpha = 0.00385$ ($W_{100} = 1.385$) 1. Платина с $\alpha = 0.00391$ ($W_{100} = 1.391$) 2. Медь с $\alpha = 0.00428$ ($W_{100} = 1.428$) 3. Медь с $\alpha = 0.00426$ ($W_{100} = 1.426$) 4. Никель с $\alpha = 0.00617$ ($W_{100} = 1.617$)
9	0x0009	uint16	1	Номинальное сопротивление термосопротивления датчика температуры воды. 0. 50Ω 1. 100Ω 2. 500Ω 3. 1000Ω
10	0x000A	uint16	1	Тип термосопротивления датчика температуры наружного воздуха. 0. Платина с $\alpha = 0.00385$ ($W_{100} = 1.385$) 1. Платина с $\alpha = 0.00391$ ($W_{100} = 1.391$) 2. Медь с $\alpha = 0.00428$ ($W_{100} = 1.428$) 3. Медь с $\alpha = 0.00426$ ($W_{100} = 1.426$) 4. Никель с $\alpha = 0.00617$ ($W_{100} = 1.617$)
11	0x000B	uint16	1	Номинальное сопротивление термосопротивления датчика температуры наружного воздуха. 0. 50Ω 1. 100Ω 2. 500Ω 3. 1000Ω
12	0x000C	float	2	Уставка недостаточного разрежения. В Паскалях. Следует задавать положительное значение.
14	0x000E	float	2	Уставка аварийно низкого давления газа. В кПа.
16	0x0010	float	2	Уставка аварийно высокого давления газа. В кПа.
18	0x0012	float	2	Уставка аварийно высокой температуры воды. В °С.
20	0x0014	float	2	Уставка аварийно высокого давления пара. В кПа. (Только для паровых котлов)

Адрес		Тип	Размер	Описание
dec	hex			
22	0x0016	uint16	1	Уставка недостаточного разрежения используется. 0. Нет. 1. Да.
23	0x0017	uint16	1	Уставка аварийно низкого давления газа используется. 0. Нет. 1. Да.
24	0x0018	uint16	1	Уставка аварийно высокого давления газа используется. 0. Нет. 1. Да.
25	0x0019	uint16	1	Уставка аварийно высокой температуры воды используется. 0. Нет. 1. Да.
26	0x001A	uint16	1	Уставка аварийно высокого давления пара используется. 0. Нет. 1. Да.
27	0x001B	uint16	1	Зарезервировано.
28	0x001C	float	2	Минимальное сопротивление резистора положения заслонки газа. В Омах. Данное сопротивление соответствует полностью закрытому положению заслонки.
30	0x001E	float	2	Максимальное сопротивление резистора положения заслонки газа. В Омах. Данное сопротивление соответствует полностью открытому положению заслонки.
32	0x0020	float	2	Минимальное сопротивление резистора положения заслонки воздуха. В Омах. Данное сопротивление соответствует полностью закрытому положению заслонки.
34	0x0022	float	2	Максимальное сопротивление резистора положения заслонки воздуха. В Омах. Данное сопротивление соответствует полностью открытому положению заслонки.
36	0x0024	uint16	1	Количество точек в таблице графика газ-воздух. Допустимые значения 2-16.

Адрес		Тип	Размер	Описание
dec	hex			
37	0x0025	uint16	1	Зарезервировано. Данный регистр используется для выравнивания.
38	0x0026	float[16]	32	Значения давлений газа таблицы газ-воздух. В кПа.
70	0x0046	float[16]	32	Значения давлений воздуха таблицы газ-воздух. В кПа.
102	0x0066	uint16	1	ПИД регулятор разрежения активирован. 0. Нет. 1. Да.
103	0x0067	uint16	1	Зарезервировано.
104	0x0068	float	2	Задание регулятора разрежения. В Паскалях. Следует задавать положительное значение.
106	0x006A	float	2	Коэффициент K регулятора разрежения.
108	0x006C	float	2	Коэффициент T_i регулятора разрежения. В секундах.
110	0x006E	float	2	Коэффициент T_d регулятора разрежения. В секундах.
112	0x0070	uint16	1	ПИД регулятор температуры активирован. 0. Нет. 1. Да.
113	0x0071	uint16	1	Зарезервировано.
114	0x0072	float	2	Задание регулятора температуры. В °С.
116	0x0074	float	2	Допустимое отклонение от задания регулятора температуры. В °С.
118	0x0076	float	2	Коэффициент K регулятора температуры.
120	0x0078	float	2	Коэффициент T_i регулятора температуры. В секундах.
122	0x007A	float	2	Коэффициент T_d регулятора температуры. В секундах.
124	0x007C	uint16	1	ПИД регулятор газ-воздух активирован. 0. Нет. 1. Да.
125	0x007D	uint16	1	Тип механизма регулятора газ-воздух. 0. Частотный преобразователь. 1. Заслонка.
126	0x007E	float	2	Допустимое отклонение от задания регулятора газ-воздух. В кПа.
128	0x0080	float	2	Коэффициент K регулятора газ-воздух.

Адрес		Тип	Размер	Описание
dec	hex			
130	0x0082	float	2	Коэффициент T_i регулятора газ-воздух. В секундах.
132	0x0084	float	2	Коэффициент T_d регулятора газ-воздух. В секундах.
134	0x0086	uint16	1	Адрес Modbus для порта RS485-1. 1-247.
135	0x0087	uint16	1	Скорость порта RS485-1. 0. 4800 1. 9600 2. 19200 3. 57600 4. 115200
136	0x0088	uint16	1	Бит контроля чётности порта RS485-1. 0. Нет 1. Чётность 2. Нечётность
137	0x0089	uint16	1	Стоп-битов порта RS485-1. 0. 1 стоп-бит 1. 2 стоп-бита 2. 1.5 стоп-бита
138	0x008A	uint16	1	Адрес Modbus для порта RS485-2. 1-247.
139	0x008B	uint16	1	Скорость порта RS485-2. 0. 4800 1. 9600 2. 19200 3. 57600 4. 115200
140	0x008C	uint16	1	Бит контроля чётности порта RS485-2. 0. Нет 1. Чётность 2. Нечётность
141	0x008D	uint16	1	Стоп-битов порта RS485-2. 0. 1 стоп-бит 1. 2 стоп-бита 2. 1.5 стоп-бита

10 Маркировка и упаковка

10.1 На табличке, закреплённой на задней панели, методом фотохимической печати, должны быть нанесены:

- порядковый номер изделия предприятия-изготовителя;
- месяц и год выпуска.

10.2 На лицевой панели прибора должны быть нанесены:

- наименование или товарный знак предприятия-изготовителя;
- наименование изделия;
- наименование кнопок и светодиодных индикаторов;
- обозначение степени защиты оболочки

10.3 Транспортная маркировка должна соответствовать требованиям ГОСТ 14192-96. На транспортной таре должны быть нанесены манипуляционные знаки: «Осторожно», «Хрупкое», «Беречь от влаги».

10.4 Приборы должны быть обернуты бумагой упаковочной в два слоя и упакованы вместе с паспортом и руководством по эксплуатации в гофрированные картонные коробки.

10.5 На боковой стенке коробки должна быть этикетка по ГОСТ 2.601-95.

11 Указание мер безопасности

11.1 Регулятор должен соответствовать требованиям правил безопасности систем газораспределения и газопотребления ПБ 12-529-03.

11.2 Источниками опасности при монтаже и эксплуатации приборов являются электрический ток и измеряемая среда, находящаяся под давлением.

11.3 По способу защиты человека от поражения электрическим током приборы относятся к классу 0 по ГОСТ 12.2.007.0.-75

11.4 Все работы по монтажу и демонтажу прибора производить при полностью обесточенном оборудовании.

11.5 Эксплуатация приборов разрешается только при наличии инструкции по технике безопасности, утверждённой руководителем предприятия-потребителя

12 Использование по назначению

12.1 При выборе места установки прибора необходимо соблюдать следующие условия:

- Температура и относительная влажность окружающего воздуха должны соответствовать значениям, указанным в п.3.2.

12.2 Сопротивление положений заслонок должно соответствовать значениям, указанным в п.3.2.

12.3 Механическое крепление прибора на щит осуществляется согласно разметке (см. ПРИЛОЖЕНИЕ 1).

12.4 Типовая функциональная схема автоматизации с использованием регулятора приведена в ПРИЛОЖЕНИИ 2.

12.5 Подключение прибора осуществляется в соответствии со схемой электрической соединений (см. ПРИЛОЖЕНИЯ 2, 3,) и в соответствии с проектной документацией на установку.

12.6 Монтаж электрических соединений к клемникам вести изолированными медными проводами с сечением (0.5-1.5мм²).

13 Техническое обслуживание

13.1 Техническое обслуживание заключается при необходимости, в проверке работоспособности прибора, приведение внешнего вида в порядок.

13.2 Техническое обслуживание должно проводиться квалифицированными специалистами.

13.3 Монтаж и проверку прибора должны производить лица, имеющие специальную подготовку, допуск к эксплуатации электроустановок напряжением до 1000В и изучившие настоящее руководство по эксплуатации.

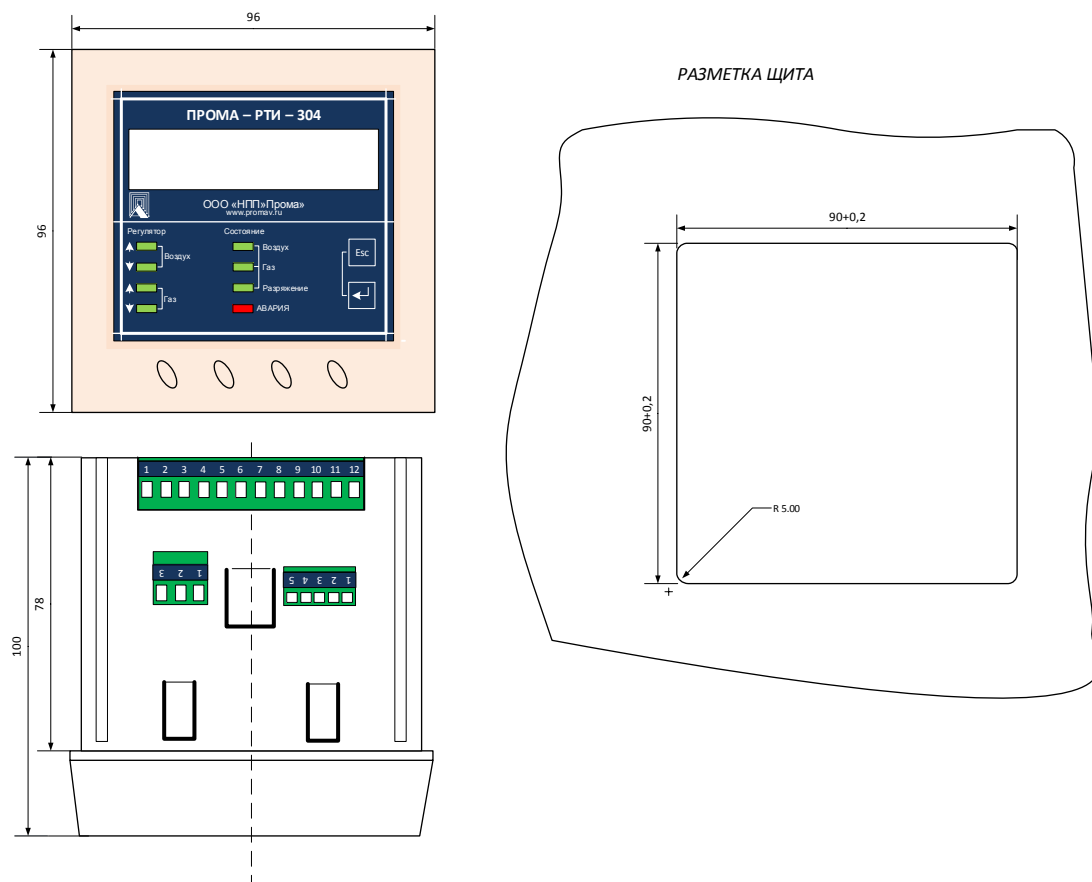
13.4 Работы по монтажу и демонтажу прибора проводить при полностью отключенном напряжении питания. На щите управления укрепить табличку с надписью «Не включать – работают люди!».

14 Правила хранения и транспортирования

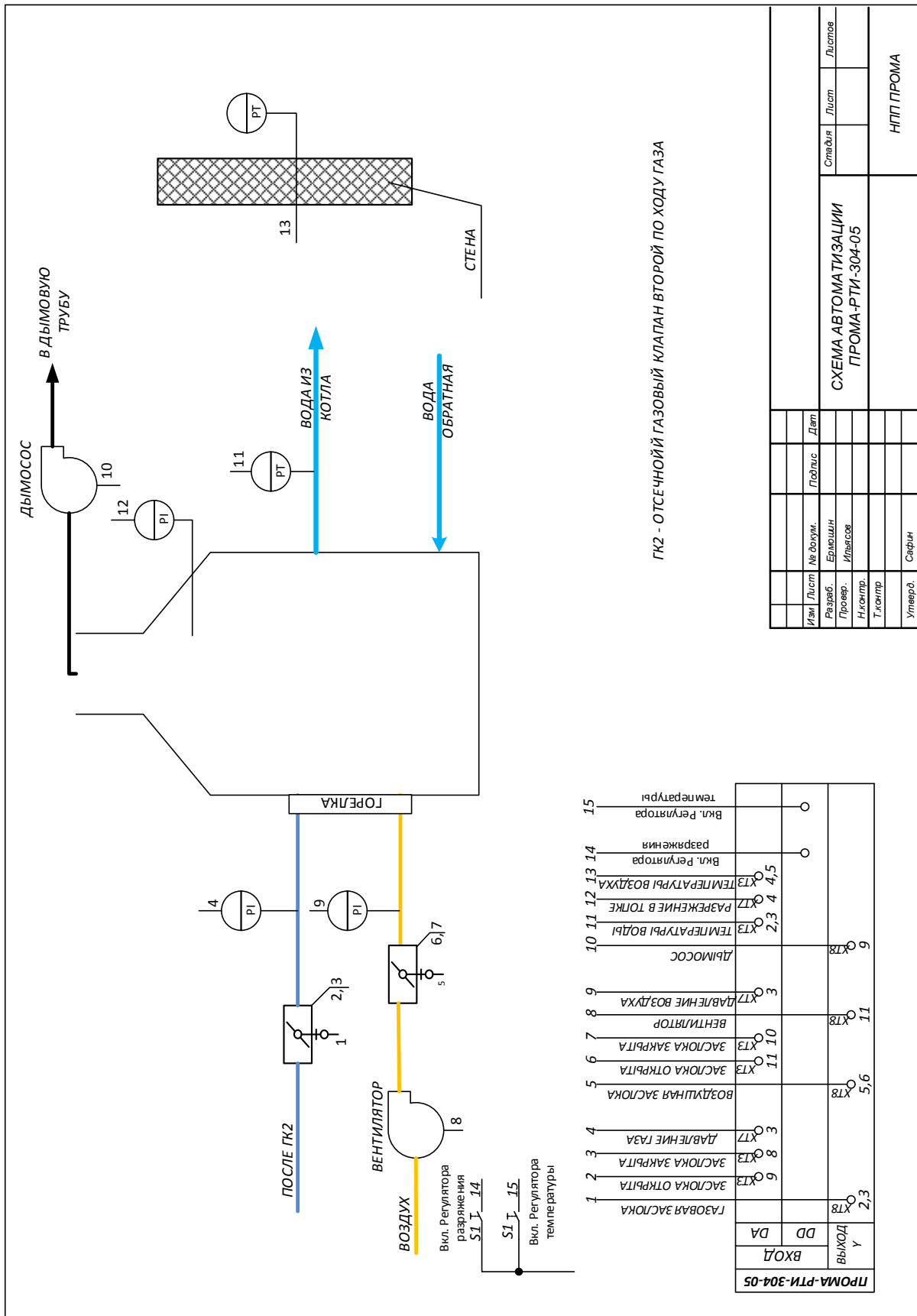
14.1 Приборы могут храниться как в транспортной таре, так и во внутренней упаковке и без нее. Условия хранения без упаковки – 1 по ГОСТ 15150. Условия хранения в транспортной таре и во внутренней упаковке – 2 по ГОСТ 15150.

14.2 Приборы в упаковке транспортируются всеми видами транспорта в крытых транспортных средствах в соответствии с правилами и нормами, действующими на каждом виде транспорта. Допускается транспортировка в гермоотсеках самолётов. Во время погрузочно-разгрузочных работ и транспортирования должна исключаться возможность механического повреждения упаковки и приборов

Приложение 1. Разметка щита



Приложение 2. Схема автоматизации



Приложение 3. Типовая схема подключения

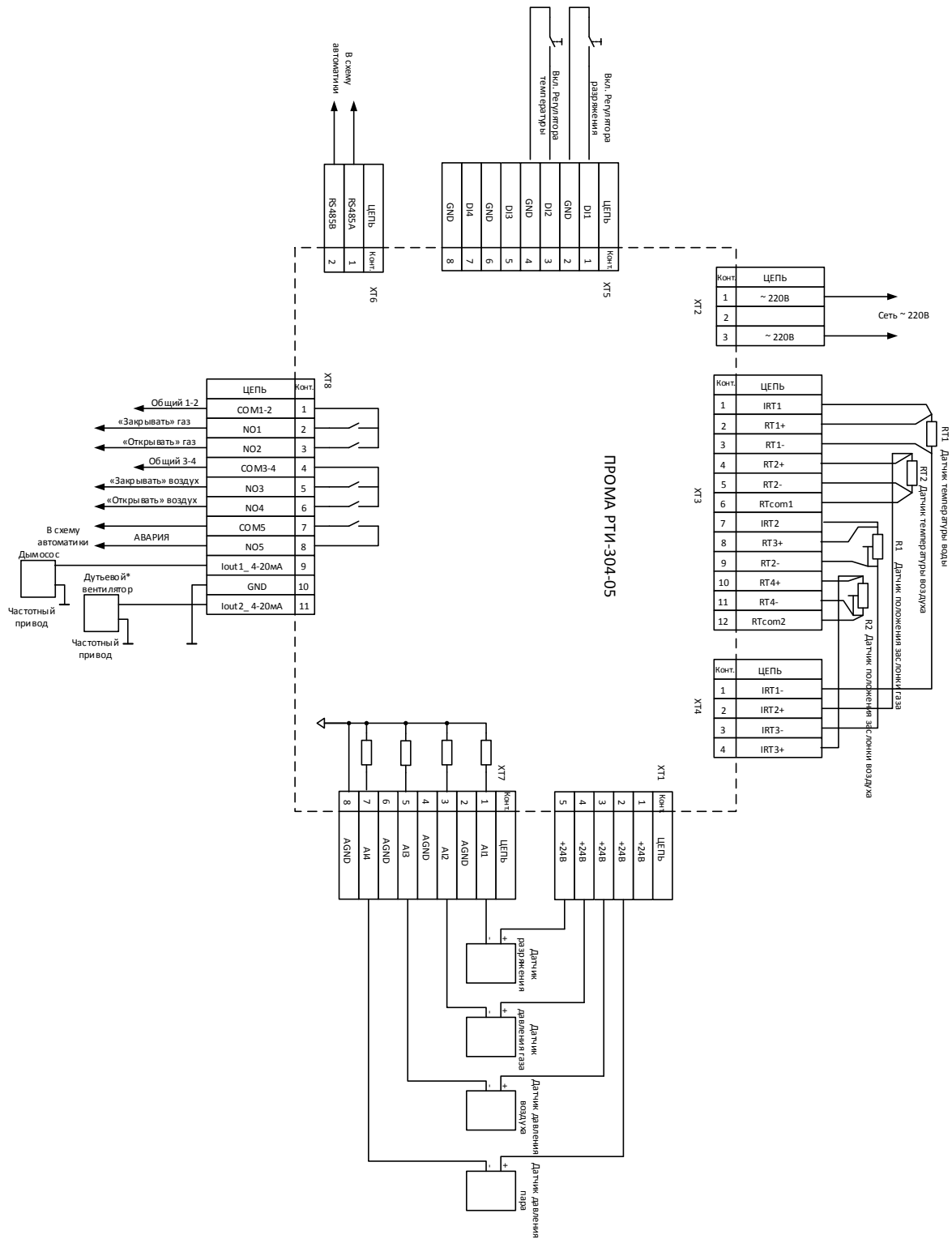


Таблица изменений

Изм	Номера листов (страниц)				Всего листов (страниц) в докум.	№ докум.	Входящий № сопроводительного документа	Подп.	Дата
	Изменённых	Заменённых	Новых	Аннулированных					