



ОКП 370000
ТН ВЭД 8481806900

«Утверждаю»
Директор ООО «НПП
«Промышленная Автоматика»
И.В.Телешев
_____ 2015г

**ЗАСЛОНКА ГАЗОВАЯ
С ЭЛЕКТРОПРИВОДОМ ЗГП**
РУКОВОДСТВО ПО ЭКСПЛУАТАЦИИ

В407.172.000.000 РЭ

2015 г.

Настоящее руководство по эксплуатации (РЭ) предназначено для изучения и правильной эксплуатации заслонки газовой с электроприводом ЗГП (в дальнейшем по тексту – заслонка) и содержит сведения об устройстве, принципе действия заслонки, а также указания, необходимые для полного использования ее возможностей.

Обслуживание заслонки должно выполняться персоналом КИП, имеющим специальное средне-техническое образование и производственный разряд не ниже 3-го. Обслуживание – периодическое, одним человеком.

РЭ распространяется на все типоразмеры и модификации заслонок, перечисленные в ТУ на их поставку.

1. ОПИСАНИЕ И РАБОТА ИЗДЕЛИЯ

1.1. Назначение изделия

1.1.1. Заслонка предназначена для регулирования расхода проходящих газовых сред, в том числе сжатого воздуха, газовых фаз сжиженных газов, углеводородных газов и других неагрессивных газов по отношению к соприкасающимся материалам заслонки.

1.1.2. Заслонка предназначена для использования в системах дистанционного управления потоками различных газовых сред.

1.1.3. Заслонка не может быть использована в качестве запорного органа. По типу присоединения к трубопроводу заслонка имеет фланцевое исполнение на Ду от 32 до 150 мм и муфтовое исполнение от 11 до 32 мм.

1.2. Технические характеристики

1.2.1. Состав изделия:

а) электропривод ЭПУ типа ЭПУ-6Р-4х, ЭПУ-6Р* (ЭПУ-15Р), ЭПУ-6А (ЭПУ-15А); Belimo; Regada.

б) заслонка газовая ЗГ на рабочее давление 100 кПа или 30 кПа..

1.2.2. Электропривод ЭПУ-6(ЭПУ-15) имеет две модификации исполнения:

а) с реостатным датчиком положения заслонки (исполнение Р) и «сухими» контактами сигнализации- модель ЭПУ-6Р или ЭПУ-15Р;

б) с токовым датчиком положения заслонки (4-20) мА, с сухими контактами двух реле (исполнение А) –модель ЭПУ-6А или ЭПУ-15А.

Примечание. Модели электроприводы Fanxin, Belimo и Regada- согласно контракта на поставку, по умолчанию электропривод ЭПУ-6Р (ЭПУ-15Р).

1.2.3. Диаметры условного прохода заслонок, мм:

11; 13; 15; 17; 21; 25; 32; 40; 50; 65; 80; 100; 125; 150.

1.2.4. Основные технические характеристики заслонок указаны в табл.1.

Таблица 1

№	Наименование параметра	Значение
1.	Угол поворота заслонки, °	0 - 90 °
2.	Время поворота заслонки на 90°, сек.	60
3.	Удерживающий (крутящий) момент, Nm	6; 15
4.	Количество выходных дискретных сигналов, шт.	2
5.	Напряжение питания электропривода, В или по заказу – постоянный ток	220 ⁺²² -33 50±1 = 24 В
6.	Рабочее давление газа, Ру, кПа (кгс/см ²), не более	100(1,0) или 30(0,3)
7.	Температура рабочей среды, °С	от минус 30 до плюс 70

8.	Температура окружающего воздуха, °С	от минус 30 до плюс 60
9.	Допустимая нагрузка на контакты реле или концевых выключателей: - переменное напряжение частотой 50 Гц, В - постоянное напряжение, В Коммутируемый ток, А	60 до 250 5-30 0,01 - 2
10.	Сопrotивление реостатного датчика положения заслонки, кОм	1 ± 20%
11.	Выходной сигнал, пропорциональный ходу выдвигной тяги заслонки, мА, для электронного датчика положения заслонки	4ч20
12.	Степень защиты IP по ГОСТ 14254-96 от проникновения пыли и воды	54
13.	Потребляемая мощность электропривода, ВА	не более 10
14.	Вероятность безотказной работы заслонки	0,98 за 1000 час.
15.	Средний ресурс до списания, не менее, час	30000
16.	Срок службы заслонки не менее, лет	5

1.2.5. Габаритные, присоединительные размеры, масса заслонок в зависимости от исполнения приведены в Приложениях 1, 2, 3.

1.3. Комплектность

1.3.1. Комплект поставки заслонки соответствует указанному в табл.2.

Таблица 2

Обозначение документа	Наименование	Кол.	Примечание
	Заслонка газовая с электроприводом ЗГП	1 шт.	Исполнение по заказу потребителя
	Фланец присоединительный с болтами	1 компл.	По заказу потребителя за отдельную плату
В 407.172.000.000 РЭ	Руководство по эксплуатации	1 экз.	
В 407.172.000.000 ПС	Паспорт	1 экз.	

1.4. Устройство и работа заслонки (на примере привода ЭПУ)

1.4.1. Конструктивно заслонка состоит из электропривода ЭПУ-6 (усилие 6 Nm) или ЭПУ-15 (усилие 15 Nm) и узла заслонки ЗГ на один из диаметров условного прохода Ду, указанных в п.1.2.3.

1.4.2. Электропривод ЭПУ перемещает заслонку ЗГ неполноповоротного принципа действия на угол от 0° до 90°.

1.4.3. Электропривод ЭПУ обеспечивает позиционирование заслонки в любом промежуточном положении концевыми выключателями электродвигателя.

Позиционное регулирование положения заслонки обеспечивает формирование сигнала обратной связи о конечных и промежуточных положениях заслонки (реостатный или токовый датчик обратной связи и два настраиваемых порога срабатывания реле для ЭПУ-6А или 2-х концевых выключателей для ЭПУ-6Р-4Х по рис.1).

1.4.4. Электрическая схема подключения электропривода показана на схеме (Прил.4 и 5). Пример подключения управляющих сигналов указан на рис.2.

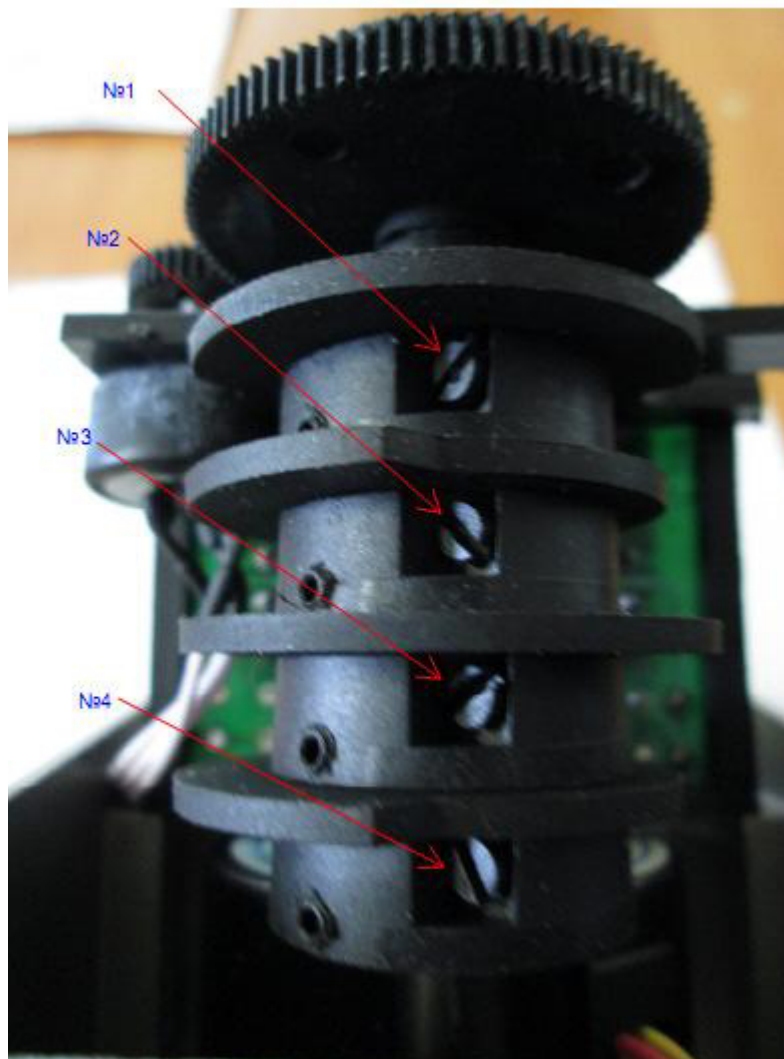


Рис.1. Расположение и нумерация винтов регулировки концевых выключателей на электроприводе ЭПУ-6Р-4Х.

Назначение концевых выключателей:

N1 – регулировка (ограничение) открытия на 90°;

N2 – регулировка (ограничение) закрытия на 0°;

N3 – регулировка (сигнализация) – контакты 7,8,9;

N4 – регулировка (сигнализация) – контакты 10,11,12;

R – потенциометр(датчик обратной связи-ДОС) – контакты 13,14,15.

УПРАВЛЕНИЕ

Открытие заслонки (0-90°) : контакт 1 – нуль , контакт 4 - фаза 220В, 50Гц.

Закрытие заслонки(90°-0) : контакт 1 – нуль , контакт 5- фаза 220В, 50Гц.

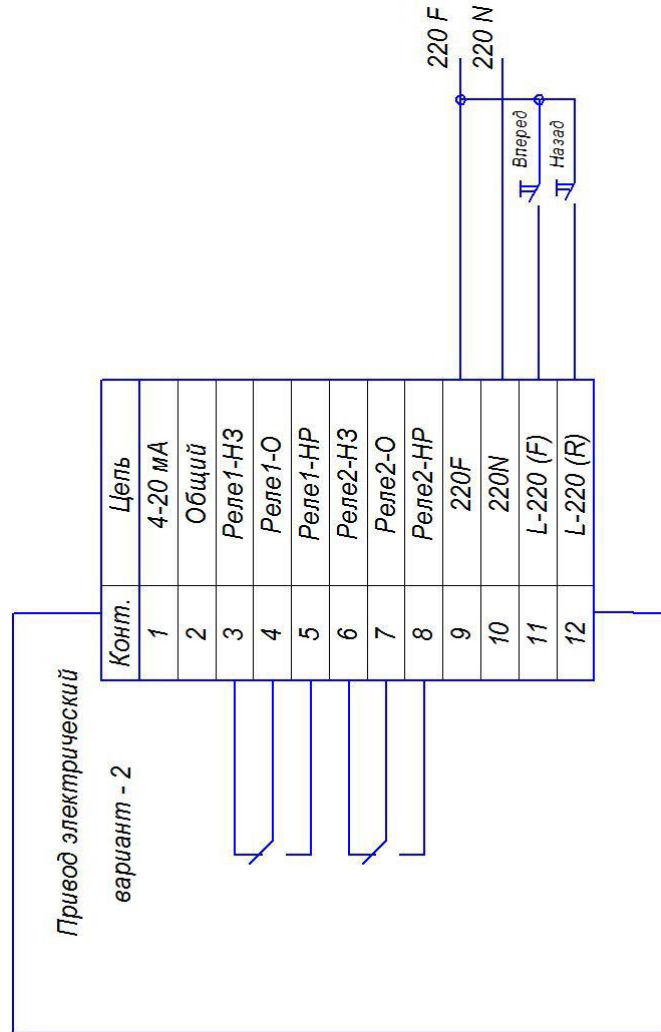


Рис.2. Пример подключения управляющих сигналов для электропривода ЭПУ-6А

1.5. Средства измерения, инструмент и принадлежности

1.5.1. Средства измерения, инструмент и принадлежности указаны в табл.3

Таблица 3

Наименование и тип	Технические характеристики	Назначение
Цифровой прибор В7-77	Измерение тока предельно 20мА	Контроль выхода (4-20) мА
Мегаомметр	Напряжение 500 В, погрешность $\pm 20\%$	Контроль сопротивления изоляции
Пресс воздушный	0-160кПа	Создание давления
Манометр технический пружинный	0-160кПа	Контроль задаваемого давления и герметичности

Примечание. Допускается применение других средств измерений, обеспечивающих требуемые характеристики.

1.6. Маркировка

1.6.1. Маркировка заслонки содержит:

- наименование и (или) товарный знак предприятия-изготовителя;
- наименование заслонки и условное обозначение;
- рабочее давление;
- допустимый перепад давления на заслонке;
- параметры питания;
- значение выходного сигнала (4-20) мА для заслонки исполнения А;
- заводской номер заслонки;
- обозначение степени защиты (IP 54)

1.6.2. Маркировка транспортной тары содержит информационные подписи и по ГОСТ 14192-77.

1.7. Требования безопасности

1.7.1. Источником опасности при монтаже и эксплуатации заслонки являются давление сжатой газовой среды и электрический ток.

1.7.2. По способу защиты человека от поражения электрическим током заслонки относятся к классу 01 по ГОСТ 12.2.007.0-75.

1.7.3. Запрещается использование заслонок с превышением заявленного в паспорте рабочего давления – 30 кПа или 100 кПа.

1.7.4. Устранение дефектов заслонок и замена их производится при полном отсутствии давления в магистрали и отключенном электрическом питании.

2. ИСПОЛЬЗОВАНИЕ ПО НАЗНАЧЕНИЮ

2.1. Эксплуатационные ограничения

2.1.1. Не допускается применение заслонок для регулирования расхода рабочих сред, агрессивных по отношению к соприкасающимся материалам конструкции заслонок, контактирующим с измеряемой средой. Корпус заслонки – сплав алюминия Д16Т или сталь легированная с покрытием, резина маслостойкая..

2.2. Подготовка заслонки к использованию

2.2.1. Подключить электропривод заслонки согласно схеме Приложения 4 или 5, в зависимости от модификации электропривода.

2.2.2. Подключить напряжение 220В; 50Гц на клеммы контактной колодки согласно электрических схем включения.

2.2.3. Работоспособность электропривода заслонки производится подачей напряжения 220В фаза на цепь L-220(F) – вперед, или 220(R) – назад.

2.2.4. Положение заслонки при монтаже – произвольное, удобное для монтажа, демонтажа и обслуживания.

2.2.5. При монтаже заслонок непосредственно на технологическом оборудовании и трубопроводах должны применяться отборные устройства с вентилями для обеспечения возможности отключения и проверки заслонок.

2.2.6. Размещать отборные устройства рекомендуется в местах, где скорость движения рабочей среды наименьшая, т.е. на прямолинейных участках трубопроводов.

2.3. Эксплуатация заслонок

2.3.1. При эксплуатации заслонки должны периодически проходить внешний осмотр на прочность и герметичность в местах крепления фланцев к трубопроводу, надежность монтажа, отсутствие обрывов или повреждений изоляции электрических линий связи. Эксплуатация заслонок с нарушением указанных требований запрещается.

2.3.2. Осмотр и устранение замеченных недостатков производится при отсутствии давления в газовой линии при отключенном электропитании и отсоединенной электрической линии связи.

2.3.3. Характерные неисправности и методы их устранения указаны в табл.4.

Таблица 4

Неисправность	Вероятная причина	Метод устранения
Электропривод при включении не работает	Нарушение электрической цепи	Проверить цепь и устранить неисправность
Выходной сигнал(4-20) мА привода ЭПУ-6А отсутствует	Обрыв в линии нагрузки или в цепи питания	Найти и устранить обрыв

3. ХРАНЕНИЕ

3.1. До момента ввода в эксплуатацию заслонка должна храниться в сухом закрытом помещении при температуре окружающего воздуха от 5 до 50⁰С и относительной влажности от 30 до 80%. Воздух в помещении не должен содержать агрессивных паров и газов.

3.2. Хранение заслонок в упаковке должно соответствовать условиям хранения 1 по ГОСТ 15150-69.

4. ТРАНСПОРТИРОВАНИЕ

4.1. Упаковка обеспечивает сохранность заслонок при транспортировании и хранении в течение 24 месяцев со дня отгрузки.

4.2. Транспортирование заслонок производится всеми видами транспорта в соответствии с требованиями документации и при условии соблюдения правил и требований, действующих на данных видах транспорта. Температура окружающего воздуха от минус 50 до плюс 50⁰С при относительной влажности до 98% без конденсации влаги.

4.3. Условия транспортирования заслонок в упаковке должны соответствовать условиям хранения 4 по ГОСТ 15150-69.

5. УТИЛИЗАЦИЯ

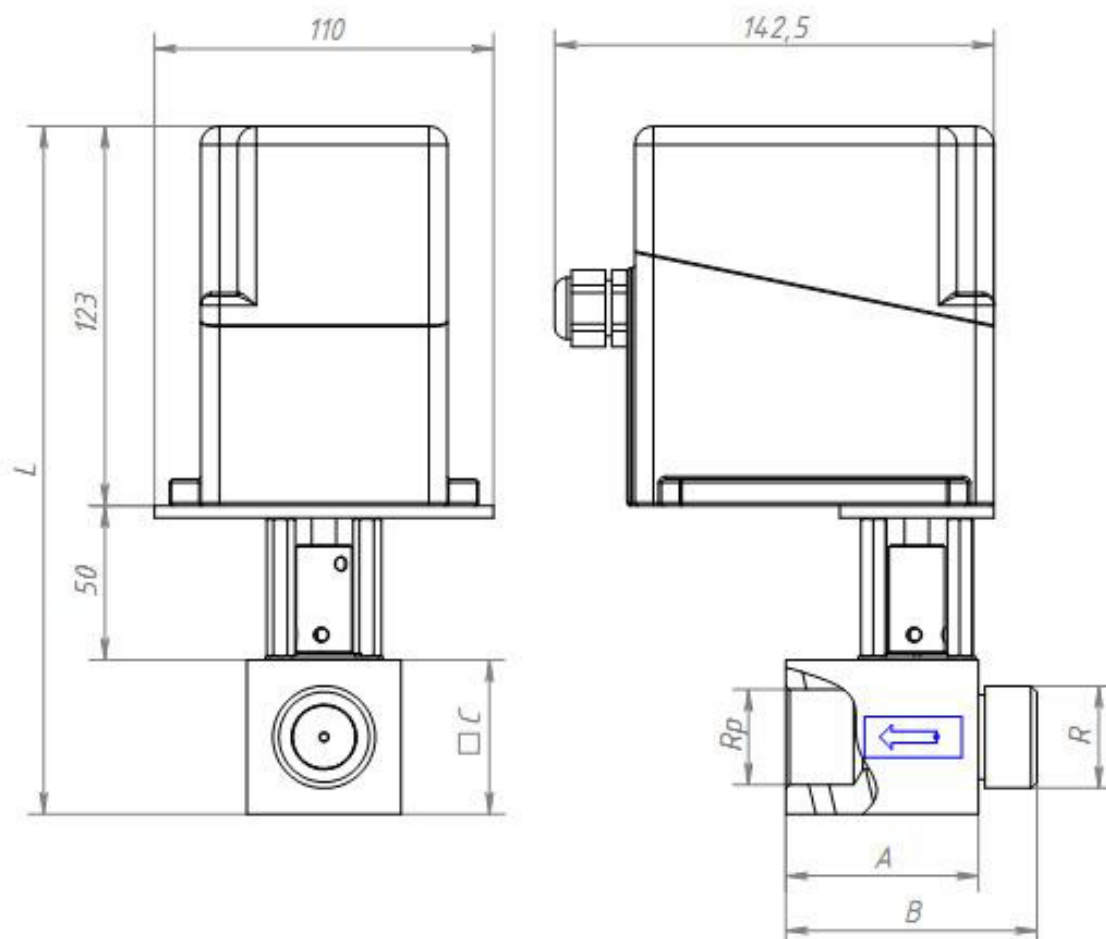
5.1. Утилизация заслонок производится в порядке, установленном на предприятии-потребителе.

5.2. Заслонки не содержат драгоценных материалов.

5.3. Заслонки не содержат материалов и комплектующих, представляющих опасность для окружающей среды и человека.

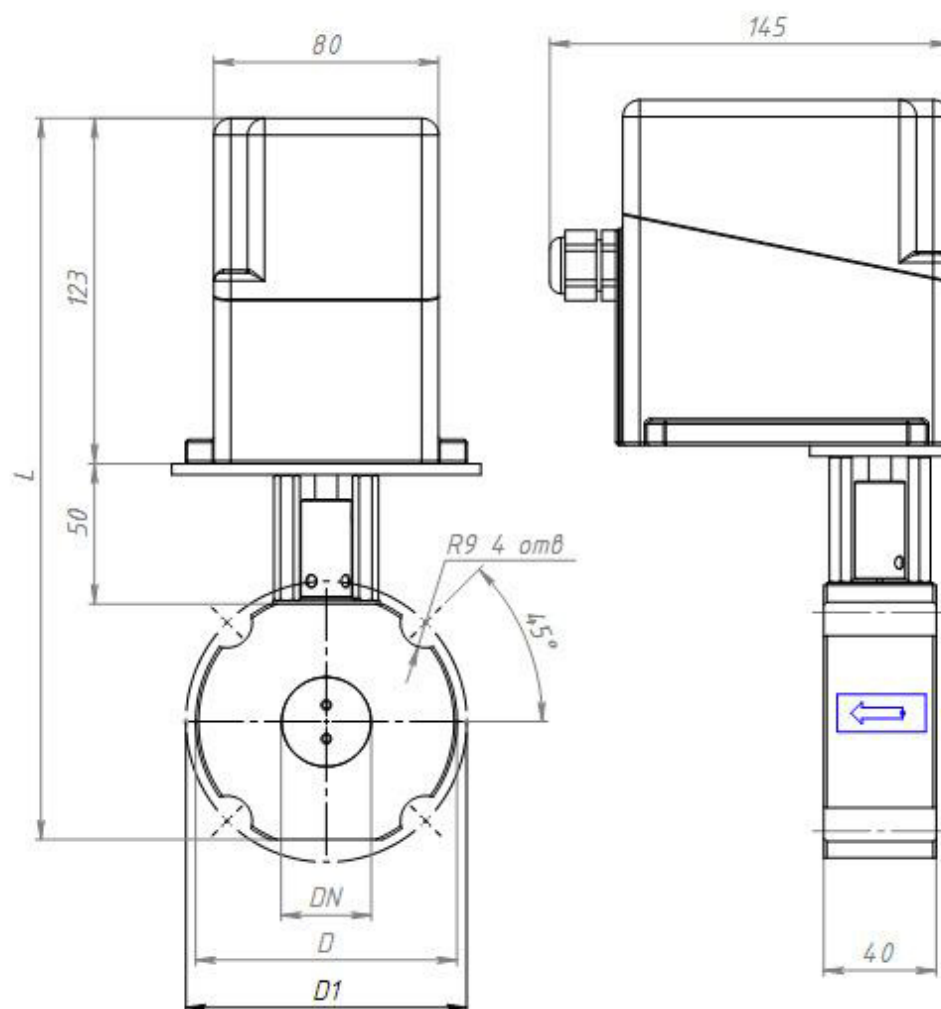
ПРИЛОЖЕНИЕ 1

ГАБАРИТНЫЕ, ПРИСОЕДИНИТЕЛЬНЫЕ РАЗМЕРЫ И МАССА ЗАСЛОНОК ЗГП-**DN-100-6X** С МУФТОВЫМ СОЕДИНЕНИЕМ НА РАБОЧЕЕ ДАВЛЕНИЕ (0-100) кПа, В ЗАВИСИМОСТИ ОТ ИСПОЛНЕНИЯ

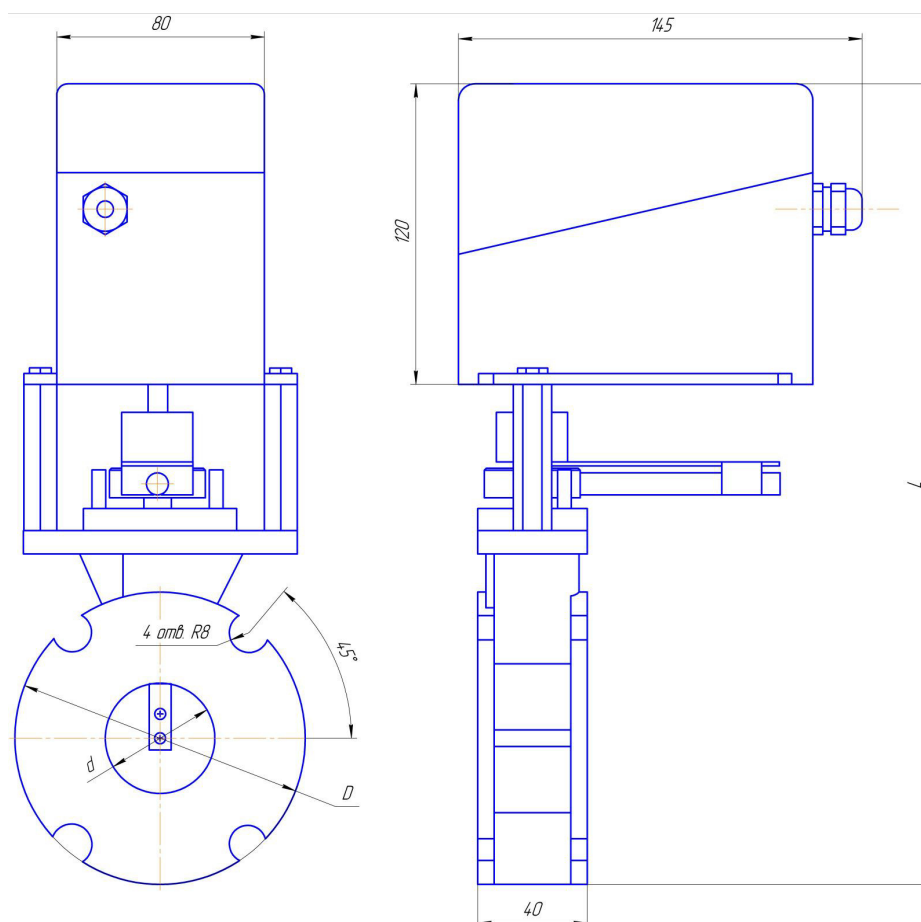


	<i>DN</i>	<i>R/Rp</i>	<i>A, мм</i>	<i>B, мм</i>	<i>C, мм</i>	<i>L, мм</i>	<i>Вес, не более, кг</i>
<i>ЗГП-11-R/Rp</i>	11	3/4	59	76	40	213	2,14
<i>ЗГП-13-R/Rp</i>	13	3/4	59	76	40	213	2,12
<i>ЗГП-15-R/Rp</i>	15	3/4	59	76	40	213	2,1
<i>ЗГП-17-R/Rp</i>	17	1	62,5	81,5	50	223	2,56
<i>ЗГП-21-R/Rp</i>	21	1	62,5	81,5	50	223	2,5
<i>ЗГП-25-R/Rp</i>	25	1 1/4	62,5	83	50	223	2,43
<i>ЗГП-32-R/Rp</i>	32	1 1/2	66	90	60	233	2,93

ГАБАРИТНЫЕ, ПРИСОЕДИНИТЕЛЬНЫЕ РАЗМЕРЫ И МАССА ЗАСЛОНОК ЗГП-DN-100-6X С ФЛАНЦЕВЫМ СОЕДИНЕНИЕМ НА РАБОЧЕЕ ДАВЛЕНИЕ (0-100) кПа, В ЗАВИСИМОСТИ ОТ ИСПОЛНЕНИЯ



	DN	D, мм	D1, мм	L, мм	Вес, не более, кг
ЗГП-32	32	93	100	257	2,1
ЗГП-40	40	93	100	257	2,1
ЗГП-50	50	105	110	270	2,17
ЗГП-65	65	125	130	291	2,43
ЗГП-80	80	140	150	307	2,63
ЗГП-100	100	160	170	328	2,83
ЗГП-125	125	192	200	360,8	3,4
ЗГП-150	150	225	225	394,4	4



ВНЕШНИЙ ВИД ЗАСЛОНКИ ЗГП

ГАБАРИТНЫЕ, ПРИСОЕДИНИТЕЛЬНЫЕ РАЗМЕРЫ И МАССА ЗАСЛОНОК ЗГП-DN-30-6X НА РАБОЧЕЕ ДАВЛЕНИЕ (0-30) кПа, В ЗАВИСИМОСТИ ОТ ИСПОЛНЕНИЯ

DN	D, мм	L, мм	A,		B, мм		Масса, кг	
			* мм	**	*	**	*	**
40	105	310	80	110	145	180	1,5	2
50	105	310	80	110	145	180	1,5	2
65	125	340	80	110	145	180	1,6	2,1
80	135	355	80	110	145	180	1,8	2,3
100	155	370	80	110	145	180	2	2,5
125	180	390	80	110	145	180	2,3	2,8
150	205	415	80	110	145	180	2,8	3,5

* - заслонка с ЭПУ-6 на 6Nm;

** - заслонка с ЭПУ-15 на 15Nm.

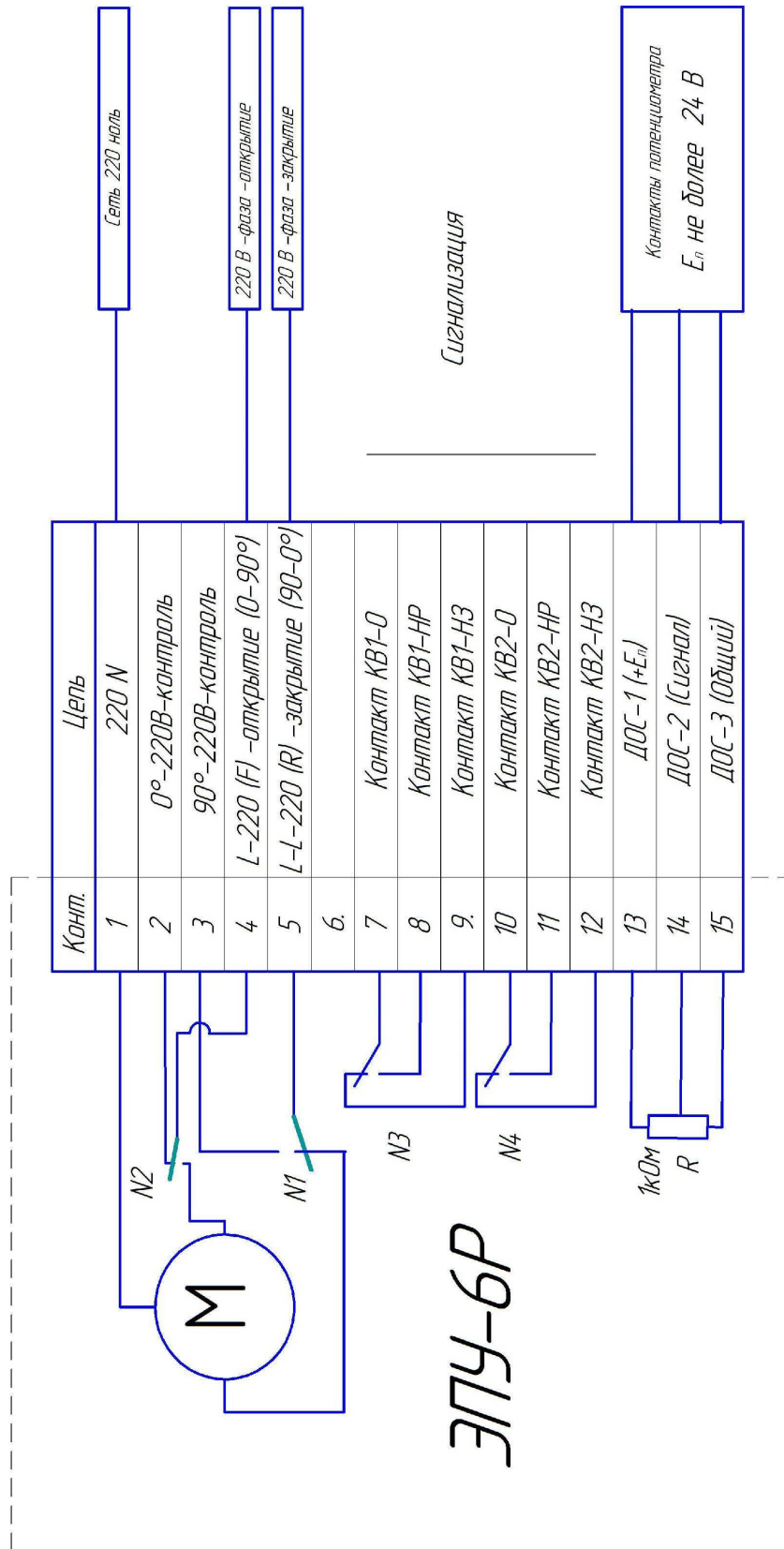
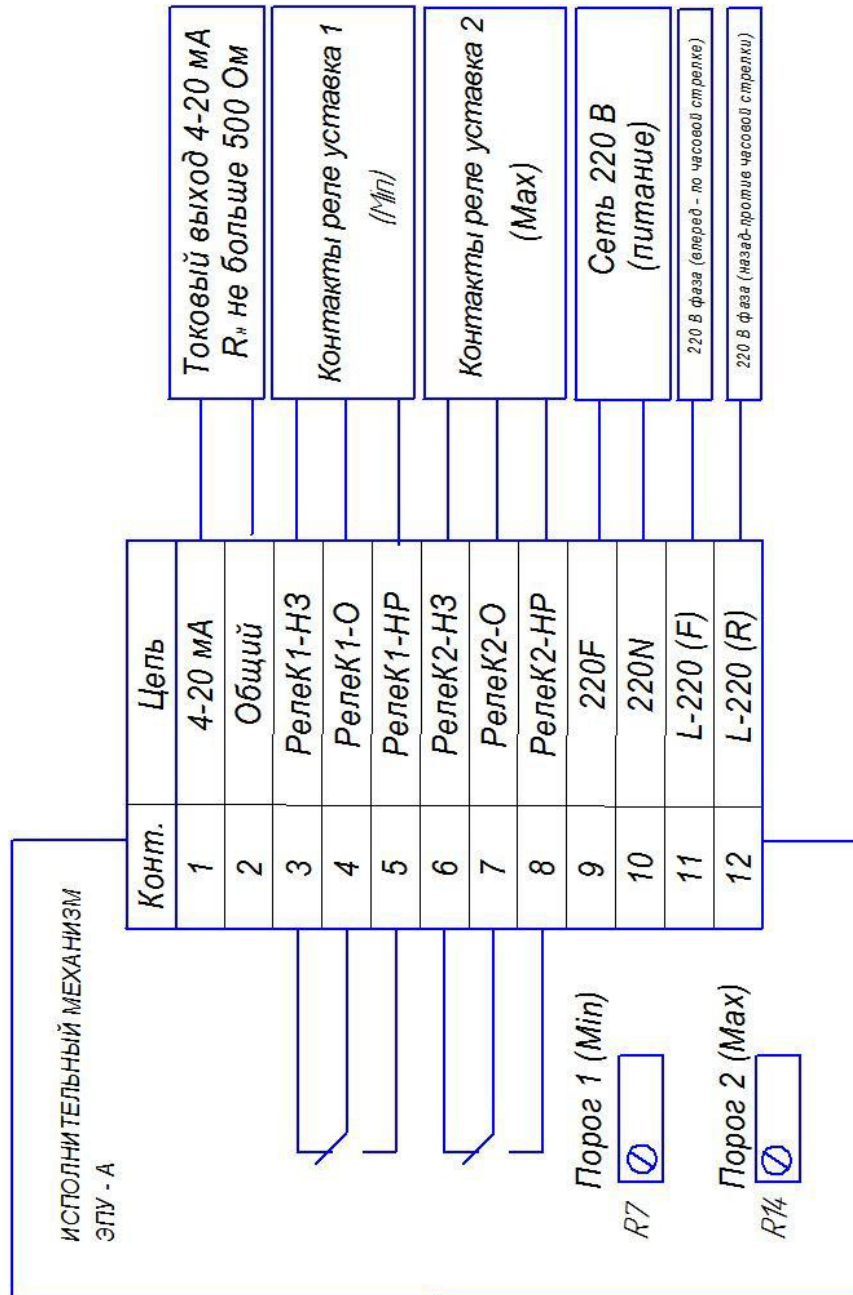


Схема включения электропривода ЭПУ-6Р-4х



Примечание. Если токовый выход не используется, то контакты 1 и 2 соединить перемычкой.

Схема включения электропривода ЭПУ-6А

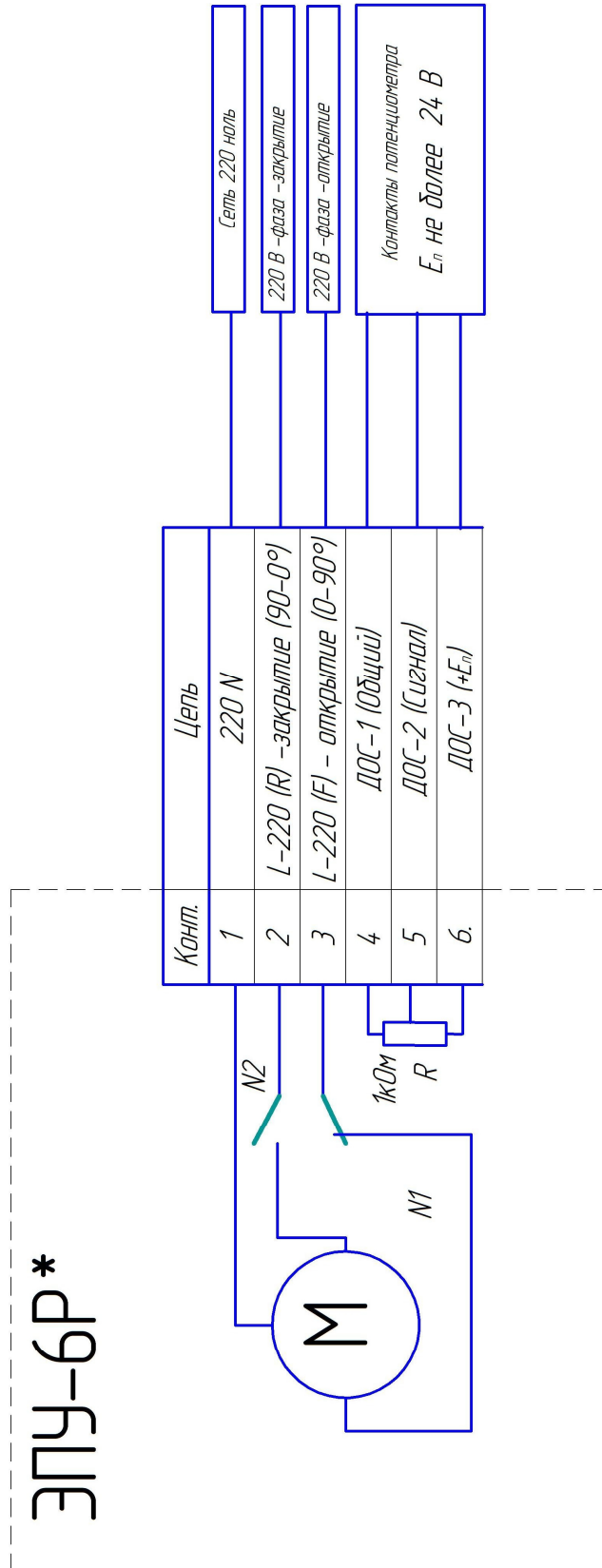


Схема включения электропривода ЭПУ-6Р*



Фото 1. Внешний вид заслонки ЗПП на рабочее давление (0-100) кПа.

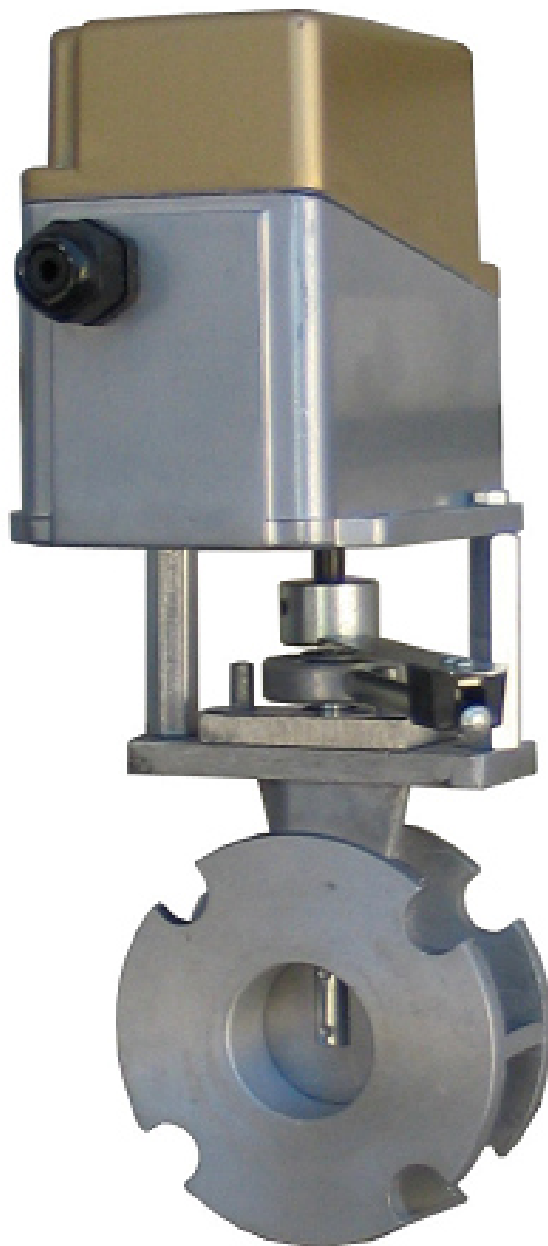


Фото 2. Внешний вид заслонки ЗГП на рабочее давление (0-30) кПа.