

ОКПД 2 26.51.52.130  
ОКП 42 1253



**ИНДИКАТОРЫ РАЗНОСТИ ДАВЛЕНИЙ**  
**ИРД-80 РАСКО, ИРД-80С РАСКО,**  
**ИРД-80С РАСКО-Ех**

**Руководство по эксплуатации**

ЦТКА.406123.076 РЭ





Настоящее руководство по эксплуатации предназначено для ознакомления с устройством, монтажом и обслуживанием индикаторов разности давлений ИРД-80 РАСКО, ИРД-80С РАСКО, ИРД-80С РАСКО-Ех (в дальнейшем – индикаторы), выпускаемых по ТУ 4212-135-00227471-2009.

В связи с работой по совершенствованию индикаторов, повышающей их надежность, расширяющей функциональные возможности и улучшающей условия эксплуатации, в их конструкцию могут быть внесены изменения, не отраженные в настоящем издании.

## **1 Описание и работа**

### **1.1 Назначение**

1.1.1 Индикаторы предназначены для контроля степени засоренности и для коммутации внешних электрических цепей при достижении заданного порогового значения перепада давления (исполнение с уставкой) в узлах очистки, струе-выпрямителях и других устройствах контролируемого газового оборудования, а также для контроля перепада давления воды и других неагрессивных жидкостей, находящихся под давлением.

1.1.2 Индикаторы работоспособны при температуре окружающей среды от минус 40 до плюс 70 °С и относительной влажности до 98 % при температуре 35 °С и при более низких температурах без конденсации влаги.

1.1.3 Индикаторы ИРД-80С РАСКО-Ех должны работать в комплекте с приборами искрозащиты или источниками питания со встроенным барьером искрозащиты с соответствующей областью применения и Ех-маркировкой по взрывозащите [ExibGb]IIB, обеспечивающими искробезопасность выходной цепи индикаторов ИРД-80С РАСКО-Ех и устанавливаемыми вне взрывоопасной зоны.

Индикаторы ИРД-80С РАСКО-Ех могут работать в комплекте со следующими приборами с Ех-маркировкой по взрывозащите [ExibGb]IIB:

БПД-24Ех или БПД-24Ех (DIN) ТУ 4264-001-29301297-04;

Корунд М2 или Корунд М21 ТУ 4217-003-29301297-07;

Корунд М3 или Корунд М31 ТУ 4217-003-29301297-07;

Корунд М4 ТУ 4217-003-29301297-07.

Допускается применение любых приборов искрозащиты или источников питания со встроенными барьерами искрозащиты других производителей с соответствующей областью применения и Ех-маркировкой по взрывозащите [ExibGb]IIB, обеспечивающими искробезопасность выходной цепи индикаторов ИРД-80С РАСКО-Ех.

Индикаторы ИРД-80С РАСКО-Ех имеют Ех-маркировку по взрывозащите «1Ex ib IIB T4 Gb X» с уровнем взрывозащиты Gb электрооборудования группы II и видом взрывозащиты «искробезопасность «ib» для применения во взрывоопасных газовых смесях, содержащих газ подгруппы IIB, с температурным классом T4, с расширенным диапазоном температуры окружающей среды от минус 40 до плюс 70 °С, соответствуют требованиям ГОСТ 12.2.007.0-75, ГОСТ 31610.0-2014 (IEC 60079-0:2011), ГОСТ 31610.11-2014 (IEC 60079-11:2011), ГОСТ IEC 60079-14-2013, ГОСТ Р 52350.14-2006 (МЭК 60079-14:2002) и предназначены для установки во взрывоопасных зонах классов 1 и 2 ГОСТ IEC 60079-10-1-2011 помещений и наружных установок согласно Ех-маркировке, требованиям главы 7.3 ПУЭ («Правила устройства электроустановок», издание шестое), ГОСТ 31610.10-2012 (IEC 60079-10:2002) и других нормативных документов, определяющих применение электрооборудования, предна-

значенного для эксплуатации в зонах, опасных по воспламенению окружающей его взрывоопасной газовой смеси.

Знак «Х», отдельно стоящий в конце Ex-маркировки по взрывозащите «1Ex ib IV T4 Gb X», означает, что при монтаже и эксплуатации индикаторов ИРД-80С РАСКО-Ex с приборами, аналогичными БПД-24Ex, необходимо соблюдать «специальные условия применения», которые указаны в п. 1.4 настоящего РЭ.

## 1.2 Технические характеристики

1.2.1 Предельно допускаемое рабочее избыточное давление – 1,6; 4 МПа.

1.2.2 Диапазон показаний перепада давления от 0 до: 4; 6; 10; 16; 25; 40; 60; 100; 160; 250; 400 кПа.

1.2.3 Предел допускаемой основной погрешности  $\pm 5\%$  от диапазона показаний.

1.2.4 Вариация показаний индикаторов не превышает значения предела допускаемой основной погрешности.

1.2.5 Предел допускаемой погрешности срабатывания уставки на прямом ходе не более  $\pm 5\%$ , на обратном ходе не более  $10\%$  диапазона показаний.

1.2.6 Гистерезис (нерегулируемый) срабатывания уставки не более  $5\%$  диапазона показаний.

1.2.7 Диапазон задания порогового значения уставки от 20 до 90 % диапазона показаний.

1.2.8 Номинальное напряжение питания постоянного тока 24 В.

1.2.9 Диапазон питающих напряжений, в котором индикатор сохраняет работоспособность, (14...34) В.

1.2.10 Максимальное коммутируемое напряжение – 100 В.

1.2.11 Номинально допустимый входной ток – 0,3 А.

1.2.12 Максимально допустимая мощность коммутируемой нагрузки – 10 Вт.

1.2.13 Предельные параметры внешних искробезопасных электрических цепей индикаторов ИРД-80С РАСКО-Ex приведены в таблице 1.

Т а б л и ц а 1

Наименование параметра	Значение параметра
Максимальное входное напряжение $U_i$ , В, не более	40
Максимальный входной ток $I_i$ , мА	120
Максимальная внутренняя индуктивность $L_i$ , мкГн, не более	10,0
Максимальная внутренняя емкость $C_i$ , пФ, не более	0,05
Максимальная внешняя индуктивность $L_o$ , мГн, не более	2,0
Максимальная внешняя емкость $C_o$ , мкФ, не более	0,5
Род тока	постоянный, переменный
Род нагрузки	активная

Примечание – Пункты 1.2.5–1.2.13 только для исполнений индикаторов ИРД-80С РАСКО, ИРД-80С РАСКО-Ex.

1.2.14 Индикаторы должны выдерживать перегрузку избыточным давлением до 1 МПа в обоих направлениях.

1.2.15 Степень защиты от воздействия окружающей среды – IP55 по ГОСТ 14254-2015 (IEC 60529:2013).

1.2.16 По стойкости к механическим воздействиям индикаторы выполнены в

виброустойчивом исполнении и соответствуют группе N3 по ГОСТ Р 52931-2008.

1.2.17 Средний срок службы – 10 лет.

1.2.18 Масса индикатора не более 0,8 кг.

1.3 Устройство и работа

1.3.1 Индикатор состоит из мембранного узла 1 (приложение А, рисунок А.1) и показывающей части 2, соединенных между собой прижимом 3 с помощью винтов 4.

Через штуцерные соединения (приложение Б) к индикатору подводятся большее (+) и меньшее (–) рабочие давления.

1.3.2 Принцип действия мембранного узла основан на перемещении магнита 5, жестко связанного с мембраной 6, при воздействии на нее измеряемого перепада давления.

1.3.3 Мембранный узел имеет две герметичные полости – плюсовую и минусовую.

Изменение разности давлений в полостях вызывает перемещение магнита 5, который вращает магнит 7, находящийся на оси трибно-секторного механизма 8 и поворачивает ось со стрелкой 9.

1.3.4 Для компенсации перепада давления в мембранном узле установлена пружина 10 и регулировочный винт 11.

1.3.5 Индикатор с уставкой дополнительно включает в себя стрелку с магнитом 1 (приложение А, рисунок А.2), механизм настройки уставки, состоящий из винта-шестерни 2 и зубчатого венца с герконом 3.

Настройка уставки на заданный перепад давления осуществляется вращением винта-шестерни.

1.3.6 Для подключения к электрической цепи на индикаторе смонтирован разъем 4. Через разъем осуществляется включение уставки в общую схему и передача сигнала на пульт управления.

1.3.7 Схемы внешних электрических соединений с уставкой приведены в приложении В.

1.4 Специальные условия применения индикаторов ИРД-80С РАСКО-Ех

1.4.1 Индикаторы ИРД-80С РАСКО-Ех относятся к электротехническим устройствам, предназначенным для установки во взрывоопасных зонах.

1.4.2 Эксплуатация индикаторов ИРД-80С РАСКО-Ех с Ех-маркировкой по взрывозащите «1Ех ib IIB T4 Gb X» разрешается только с приборами искрозащиты или источниками питания со встроенным барьером искрозащиты с соответствующей областью применения и Ех-маркировкой по взрывозащите [ЕхibGb]IIB, обеспечивающими искробезопасность выходной цепи индикаторов ИРД-80С РАСКО-Ех и устанавливаемыми вне взрывоопасной зоны, имеющими сертификат соответствия взрывозащищенного оборудования требованиям Технического регламента Таможенного союза ТР ТС 012/2011 «О безопасности оборудования для работы во взрывоопасных средах».

Индикаторы ИРД-80С РАСКО-Ех могут работать в комплекте со следующими приборами искрозащиты с Ех-маркировкой по взрывозащите [ЕхibGb]IIB:

БПД-24Ех или БПД-24Ех (DIN) ТУ 4264-001-29301297-04;

Корунд М2 или Корунд М21 ТУ 4217-003-29301297-07;

Корунд М3 или Корунд М31 ТУ 4217-003-29301297-07;

Корунд М4 ТУ 4217-003-29301297-07.

Допускается применение любых приборов искрозащиты или источников питания со встроенными барьерами искрозащиты других производителей с соот-

ветствующей областью применения и Ex-маркировкой по взрывозащите [ExibGb]ПВ, обеспечивающими искробезопасность выходной цепи индикаторов ИРД-80С РАСКО-Ex.

1.4.3 Электрические параметры индикаторов ИРД-80С РАСКО-Ex с учетом параметров соединительного кабеля не должны превышать максимально допустимых значений электрических параметров блока питания.

### 1.5 Обеспечение взрывозащищенности

#### 1.5.1 Обеспечение взрывозащищенности индикаторов ИРД-80С РАСКО-Ex

1.5.1.1 Взрывозащищенное исполнение индикаторов ИРД-80С РАСКО-Ex обеспечивается Ex-маркировкой по взрывозащите «1Ex ib ПВ Т4 Gb X» с уровнем взрывозащиты Gb электрооборудования группы II и видом взрывозащиты «искробезопасность «ib» по ГОСТ 31610.11-2014 (IEC 60079-11:2011) и выполнением требований ГОСТ 31610.0 (IEC 60079-0:2011) за счет следующих конструктивных и схемотехнических решений:

– искробезопасность электрических цепей устройства достигается за счет ограничения тока и напряжения в его электрических цепях до искробезопасных значений, а также за счет выполнения конструкции индикатора в соответствии с требованиями ГОСТ 31610.11-2014 (IEC 60079-11:2011);

– ограничение тока и напряжения в электрических цепях индикаторов ИРД-80С РАСКО-Ex до искробезопасных значений достигается применением приборов искрозащиты или источников питания со встроенным барьером искрозащиты с соответствующей областью применения и Ex-маркировкой по взрывозащите [ExibGb]ПВ, обеспечивающими искробезопасность выходной цепи индикаторов ИРД-80С РАСКО-Ex и устанавливаемыми вне взрывоопасной зоны.

– блоков взрывобезопасного питания датчиков БПД-24Ex или БПД-24Ex (DIN), а также в комплекте с аналогичными приборами искрозащиты или источниками питания со встроенным барьером искрозащиты с соответствующей областью применения и Ex-маркировкой по взрывозащите [ExibGb]ПВ, обеспечивающими искробезопасность выходной цепи индикаторов ИРД-80С РАСКО-Ex и устанавливаемыми вне взрывоопасной зоны;

– индикатор не содержит емкостных и индуктивных элементов;

– искробезопасность входных цепей индикатора ИРД-80С РАСКО-Ex со стороны подключения блока питания (барьера искрозащиты) обеспечивается за счет ограничения его напряжения холостого хода и тока короткого замыкания на уровне не выше 40 В и 0,12 А, соответственно.

1.5.1.2 На индикатор прикреплена табличка с Ex-маркировкой по взрывозащите «1Ex ib ПВ Т4 Gb X» согласно ГОСТ 31610.0 (IEC 60079-0:2011).

#### 1.5.2 Обеспечение взрывозащищенности при монтаже ИРД-80С РАСКО-Ex

1.5.2.1 Монтаж индикаторов ИРД-80С РАСКО-Ex во взрывоопасных зонах помещений и наружных установок должен осуществляться в соответствии с требованиями ЦТКА.406123.076 РЭ, главы 7.3 ПУЭ («Правила устройства электроустановок»), главы 3.4 ПТЭЭП (Правила технической эксплуатации электроустановок потребителей), ПТБ при эксплуатации электроустановок потребителей (Правила техники безопасности при эксплуатации электроустановок потребителей), инструкцией ВСН 332-74/ММСС (инструкция по монтажу электрооборудования, силовых и осветительных сетей взрывоопасных зон), ГОСТ 31610.11-2014 (IEC 60079-11:2011) и другим нормативным документам, регламентирующим

применение электрооборудования во взрывоопасных зонах.

1.5.2.2 При монтаже и эксплуатации ИРД-80С РАСКО-Ех допускается:

- производить размещение во взрывоопасной зоне класса III по ГОСТ 12.2.007.0-75 для электрооборудования группы II с температурным классом Т4;
- осуществлять заземление путем подключения выводов «земля» к контуру заземления.

1.5.2.3 К монтажу и эксплуатации индикаторов ИРД-80С РАСКО-Ех должны допускаться лица, изучившие настоящее РЭ и прошедшие соответствующий инструктаж.

1.5.2.4 Перед монтажом индикаторов ИРД-80С РАСКО-Ех должен быть проведен внешний осмотр. При этом необходимо обратить внимание на маркировку взрывозащиты, крепящие элементы, отсутствие повреждений корпуса, состояние подключаемого кабеля и линии заземления.

1.5.2.5 При монтаже жилы кабеля присоединить к розетке штепсельного разъема типа EN175301-803 в соответствии со схемами электрических соединений, приведенных в приложении В.

Рекомендуется использовать кабель контрольного типа КВВГнг или КВВГЭ с медными проводами сечением жил (0,75 – 1,0) мм<sup>2</sup>.

1.5.2.6 Заделку кабеля линии связи ответной части разъема XS1 провести в соответствии с рисунком В.2.

1.5.2.7 Во избежание срабатывания предохранителей в блоке питания или барьере искрозащиты, при случайном закорачивании соединительных проводов, заделку кабеля и его подсоединение производить при отключенном питании.

1.5.2.8 ИРД-80С РАСКО-Ех должен быть заземлен с помощью специальной защитной жилы кабеля или провода к заземляющему контакту 4 разъема XP1 (рисунок В.2), расположенного на корпусе ИРД-80С РАСКО-Ех. При этом дополнительного присоединения корпуса ИРД-80С РАСКО-Ех к магистрали заземления не требуется.

Использование в качестве защитных заземляющих проводников металлических оболочек и брони кабелей, стальных защитных труб электропроводок, лотков, коробов и т.п. допускается только как дополнительная мера.

1.5.2.9 По окончании монтажа должны быть проверены электрическое сопротивление изоляции между электрическими цепями ИРД-80С РАСКО-Ех, т.е. соединенными вместе контактами 2, 3 и контактом 4, соединенным с корпусом – не менее 20 МОм и электрическое сопротивление линии заземления – не более 4 Ом.

1.5.2.10 При наличии в момент установки ИРД-80С РАСКО-Ех взрывоопасной газовой смеси не допускается подвергать ИРД-80С РАСКО-Ех и соединительный кабель механическим воздействиям (трению или ударам), способным вызвать искрообразование.

1.5.3 Обеспечение взрывозащищенности при эксплуатации ИРД-80С РАСКО-Ех

1.5.3.1 К эксплуатации ИРД-80С РАСКО-Ех допускаются лица, изучившие настоящее РЭ и прошедшие необходимый инструктаж.

1.5.3.2 При эксплуатации ИРД-80С РАСКО-Ех необходимо выполнять все указания настоящего раздела, все мероприятия в полном соответствии с разделами «Обеспечение взрывозащищенности ИРД-80С РАСКО-Ех» и «Обеспечение взрывозащищенности при монтаже ИРД-80С РАСКО-Ех». Кроме того, необходимо соблюдать инструкции, действующие в данной отрасли промышленности, ПТЭЭП (глава 3.4) и ПТБ, ПУЭ (глава 7.3) и другие нормативные документы, определяющие правила эксплуатации взрывозащищенного электрооборудования.

1.5.3.3 При эксплуатации ИРД-80С РАСКО-Ех должен подвергаться систематическим внешним осмотрам и периодическим профилактическим осмотрам.

1.5.3.4 При внешнем осмотре необходимо проверить:

- наличие и прочность крепления крепежных болтов;
- надежность подключения соединительного кабеля (он не должен проворачиваться в месте закрепления);
- отсутствие обрыва или повреждения изоляции соединительного кабеля;
- наличие Ех-маркировки по взрывозащите;
- прочность крепления индикатора;
- отсутствие вмятин и видимых механических повреждений корпуса.

1.5.3.5 Эксплуатация ИРД-80С РАСКО-Ех с повреждениями и неисправностями категорически запрещается.

1.5.3.6 Одновременно с внешним осмотром может производиться обслуживание ИРД-80С РАСКО-Ех, не требующее его отключения от блока питания, например, подтягивание крепежных болтов, гаек и винтов.

1.5.3.7 При профилактическом осмотре должны быть выполнены все вышеуказанные работы внешнего осмотра. Периодичность профилактических осмотров ИРД-80С РАСКО-Ех устанавливается в зависимости от производственных условий, но не реже двух раз в год. При этом дополнительно должна быть выполнена проверка сопротивления изоляции электрических цепей относительно корпуса (напряжением не более 100 В).

1.5.3.8 Проверку допустимых параметров взрывозащиты производить при отключенном напряжении питания, а электрической прочности изоляции – вне взрывоопасной зоны.

## 1.6 Маркировка

1.6.1 На циферблате индикатора должны быть нанесены следующие данные:

- единица измерения;
- знак И;
- условное обозначение индикатора или индикатора с уставкой;
- товарный знак предприятия-изготовителя;
- порядковый номер шестизначный (две первые цифры соответствуют последним двум цифрам года изготовления);
- изображение единого знака обращения продукции на рынке Евразийского экономического союза «ЕАС» в соответствии с требованиями Технического регламента Таможенного союза «О безопасности оборудования во взрывоопасных средах» ТР ТС 012/2011;
- предельно допускаемое рабочее избыточное давление, в МПа;
- знаки «+» – высокое давление и «-» – низкое давление.

1.6.2 Для индикаторов ИРД-80С РАСКО, ИРД-80С РАСКО-Ех должно быть дополнительно нанесено:

- обозначение степени защиты корпуса от проникновения пыли и воды «IP55» по ГОСТ 14254-2015 (IEC 60529:2013);
- номинальное напряжение питания с указанием единицы физической величины.

1.6.3 Для индикаторов ИРД-80С РАСКО-Ех на табличке должно быть дополнительно нанесено:

- товарный знак предприятия-изготовителя;
- условное обозначение индикатора ИРД-80С РАСКО-Ех;
- вид климатического исполнения «УЗ» по ГОСТ 15150;



- Ех-маркировка по взрывозащите «IEx ib ПА Т1 Gb X»;
- изображение специального знака взрывобезопасности «Ех» в соответствии с ТР ТС 012/2011;
- изображение единого знака обращения продукции на рынке Евразийского экономического союза «ЕАС» в соответствии с требованиями Технического регламента Таможенного союза «О безопасности оборудования во взрывоопасных средах» ТР ТС 012/2011;
- обозначение сертификата;
- максимальное входное напряжение « $U_i$ : 40 В»;
- максимальный входной ток « $I_i$ : 120 мА»;
- максимальная внутренняя индуктивность « $L_i$ : 10 мкГн»;
- максимальная внутренняя ёмкость « $C_i$ : 0,05 пФ».

1.6.4 На каждом экземпляре эксплуатационной документации должны быть нанесены:

- товарный знак предприятия-изготовителя;
- изображение единого знака обращения продукции на рынке Евразийского экономического союза «ЕАС» в соответствии с требованиями Технического регламента Таможенного союза «О безопасности оборудования во взрывоопасных средах» ТР ТС 012/2011;
- изображение специального знака взрывобезопасности «Ех» в соответствии с ТР ТС 012/2011.

## 1.7 Упаковка

1.7.1 Потребитель обязан хранить транспортную упаковку предприятия-изготовителя в течение гарантийного срока.

1.7.2 Временная противокоррозионная защита индикаторов и внутренняя упаковка должны соответствовать вариантам ВЗ-0 и ВУ-1 ГОСТ 9.014-78, категории КУ-1 (защита от прямого попадания атмосферных осадков, брызг воды и солнечной ультрафиолетовой радиации) ГОСТ 23170-78 при поставках в макроклиматические районы с умеренным климатом (климатическое исполнение У).

1.7.3 Для упаковывания индикаторов должна применяться потребительская и транспортная тара.

1.7.4 В качестве потребительской тары должны применяться коробки из гофрированного картона по ГОСТ Р 52901-2007 или коробочного картона по ГОСТ 7933-89.

1.7.5 В качестве транспортной тары должны применяться ящики из гофрированного картона по ГОСТ 22852-77. Допускается применение ящиков, изготовленных из фанеры по ГОСТ 3916.1-2018 или древесноволокнистой плиты по ГОСТ 4598-2018; типы ящиков III или I по ГОСТ 5959-80.

1.7.6 Индикаторы следует упаковывать в закрытых вентилируемых помещениях при температуре окружающего воздуха от 15 до 40 °С и относительной влажности до 80 % при отсутствии в окружающей среде агрессивных газов.

1.7.7 При упаковке индикаторов в каждый транспортный ящик вложен упаковочный лист, содержащий следующие сведения:

- наименование, обозначение и количество индикаторов;
- подпись и штамп ответственного за упаковывание;
- дату упаковывания.

1.7.8 Масса (брутто) индикаторов в транспортном ящике не должна превышать 50 кг.

## **2 Использование по назначению**

### **2.1 Подготовка индикаторов к использованию**

#### **2.1.1 Меры безопасности**

2.1.1.1 Требования безопасности по ГОСТ 12.2.007.0-75, ГОСТ Р 52931-2008, ГОСТ 18140-84, ГОСТ Р МЭК 61326-1-2014, ГОСТ 30805.22-2013 и ГОСТ 31610.0-2014(IEC 60079-0:2011), ГОСТ 31610.11-2014 (IEC 60079-11:2011).

2.1.1.2 При монтаже, эксплуатации и демонтаже индикаторов необходимо соблюдать меры предосторожности в соответствии с правилами техники безопасности, установленными на объекте.

2.1.1.3 Устранение дефектов индикаторов, замена, присоединение и отсоединение их от магистралей, производится при полном отсутствии давления в магистральных.

2.1.1.4 Не допускается эксплуатация индикаторов в системах, давление в которых превышает предельно допустимое рабочее давление, а перепад давления превышает диапазон измерения.

2.1.1.5 Давление в индикаторах должно создаваться воздухом или нейтральным газом.

2.1.1.6 По способу защиты от поражения электрическим током индикаторы ИРД-80 РАСКО, ИРД-80С РАСКО соответствуют классу I по ГОСТ 12.2.007.0-75, а индикаторы ИРД-80С РАСКО-Ex – классу III по ГОСТ 12.2.007.0-75.

2.1.1.7 Индикаторы должны обслуживаться персоналом, имеющим квалификационную группу по технике безопасности не ниже II в соответствии с «Правилами техники безопасности при эксплуатации электроустановок потребителей».

2.1.1.8 Индикаторы ИРД-80С РАСКО-Ex, предназначенные для работы во взрывоопасных зонах, содержащих газ подгруппы IIВ, с максимальной температурой поверхности менее 135 °С должны иметь соответствующую сертификацию.

2.1.1.9 Эксплуатация индикаторов осуществляется после ознакомления обслуживающего персонала с настоящим руководством.

#### **2.1.2 Монтаж и подготовка к работе**

2.1.2.1 Перед установкой индикаторов на объект необходимо произвести техническое обслуживание в соответствии с разделом 3.

2.1.2.2 Габаритные и присоединительные размеры индикатора приведены в приложении Б (рисунки Б.1, Б.2, Б.3).

2.1.2.3 При монтаже индикатор установить в рабочее положение без перекосов и наклонов (циферблат расположен вертикально) и соединить с контролируемым объектом через штуцеры 1, прокладки 2, ниппели 3, гайки 4 (рисунок Б.1) или штуцеры 1, ниппели 2, гайки накладки 3 (рисунок Б.2), или штуцеры 1, гайки накладки 2, врезающиеся кольца 3 (рисунок Б.3).

**Примечание** – При монтаже индикатора с помощью трубки соединительной рекомендуется использовать две трубки соединительные (рисунок Б.4).

2.1.2.4 Измеряемое давление подводится к штуцерам в строгом соответствии со знаками, указанными на рисунке Б.1:

«+» – штуцер для большего давления (вход);

«-» – штуцер для меньшего давления (выход).

2.1.2.5 Соединительные линии должны быть герметичны при воздействии давления, превышающем на 50 % предельно допустимое рабочее давление и иметь односторонний уклон к горизонтали не менее 1:12 от места отвода давления вверх к индикатору. Попадание конденсата в индикатор недопустимо.

2.1.2.6 Индикатор подключается к соединительным линиям при отсутствии давления в трубопроводе.

2.1.2.7 В месте установки индикатора не должно быть воздействия магнитных (электромагнитных) полей.

2.1.2.8 Для электрического подключения индикаторов ИРД-80С РАСКО, ИРД-80С РАСКО-Ех рекомендуется применять кабель контрольного типа КВВГнг или КВВГЭ с медным проводом сечением жил (0,75-1,0) мм<sup>2</sup>.

Жилы кабеля присоединить к розетке штепсельного разъема типа EN175301-803 в соответствии со схемой внешних электрических соединений, приведенной в приложении В.

## 2.2 Включение в работу

2.2.1 Включение в работу производить после монтажа индикатора.

2.2.2 Индикаторы ИРД-80С РАСКО, ИРД-80С РАСКО-Ех подключить в электрическую цепь согласно п. 2.1.2.8, после чего выставить стрелку-уставку в заданное положение вращением винта-шестерни 2 (приложение А, рисунок А.2) до совпадения треугольника на зубчатом венце 3 с задаваемой пороговой величиной перепада давления на циферблате.

2.2.3 После подачи давления до порогового значения и соответствующего перемещения стрелки 9 уставка должна сработать (замкнуться).

## 3 Техническое обслуживание

3.1 Техническое обслуживание заключается в проверке герметичности индикатора и соединительных линий, проверке основной погрешности и вариации показаний (срабатывания уставки).

3.2 Если погрешность превышает предел допускаемой основной погрешности, индикатор необходимо отрегулировать.

Органы регулирования и настройки показаны в приложении А.

Регулировка и установка нуля осуществляется путем перемещения корпуса показывающей части 2 (для чего нужно ослабить винты 4) и вворачиванием (выворачиванием) регулировочного винта 11.

Перемещая показывающую часть 2 вдоль оси мембранного узла 1, добиться соответствия (в пределах допускаемой погрешности) подаваемого давления с давлением, показываемым на оцифрованных отметках циферблата.

Дополнительная корректировка показаний возможна путем вворачивания (выворачивания) регулировочного винта на 0,5...2 оборота.

Для ИРД-80С РАСКО регулировка аналогичная с проверкой срабатывания уставки на оцифрованных отметках (кроме начальной и конечной).

## 4 Текущий ремонт

4.1 При необходимости индикатор подвергается текущему ремонту силами обслуживающего персонала и ремонтной службы эксплуатирующей организации.

4.2 Перечень отказов и указания по установлению отказов приведены в таблице 2.

Т а б л и ц а 2

Описание последствий отказов и повреждений	Возможные причины отказов и повреждений	Указания по способам устранения отказов, повреждений и их последствий
1 Индикатор не держит давление	Негерметичность мест соединения индикатора с объектом	Заменить уплотнительную прокладку, затянуть место соединения
2 Показания индикатора не соответствуют действительному значению перепада	Нарушена регулировка	Провести регулировку согласно разделу 3
3 Индикатор не осуществляет коммутацию внешних электрических цепей	Неисправность проводников коммутирующей цепи	Проверить исправность проводников коммутирующей цепи
	Неисправность соединения кабеля со штепсельным разъемом типа EN175301-803	Проверить соединение кабеля со штепсельным разъемом типа EN175301-803

4.3 После устранения неисправности необходимо провести проверку технических характеристик.

4.4 При возникновении неисправностей, не указанных в таблице 2, а также в случаях, когда неисправности не устраняются методами, отраженными в таблице, необходимо передать индикатор предприятию-изготовителю для осуществления ремонта.

## 5 Методика проверки

5.1 Индикаторы должны подвергаться проверке не реже одного раза в (1-3) года, в зависимости от условий эксплуатации.

### 5.2 Операции и средства проверки

5.2.1 При проведении проверки должны выполняться следующие операции:

- визуальный контроль;
- проверка положения стрелки при отсутствии давления;
- определение основной погрешности и вариации показаний (срабатывания уставки).

5.2.2 При проведении проверки индикаторов должны применяться образцовые напоромеры класса точности не ниже 0,6.

### 5.3 Проведение проверки

5.3.1 Проверяемые индикаторы не должны иметь повреждений и дефектов, ухудшающих их внешний вид и препятствующих их применению.

#### 5.3.2 Определение основной погрешности и вариации показаний

5.3.2.1 При отсутствии давления проверить положение стрелки. Стрелка должна находиться на нулевой отметке. Допускаемое отклонение  $\pm 5\%$  диапазона показаний.

5.3.2.2 Подать избыточное давление в «плюсовой» штуцер. Плавно повышая давление до значений контрольного манометра, соответствующим оцифрованным отметкам поверяемого индикатора, определить по положению стрелки индикатора основную погрешность.

При давлении, равном верхнему пределу измерений, выдержать в течение одной минуты. Плавно понижая давление, определить показания на тех же отметках с обратного хода.

5.3.2.3 Погрешность определяется как разность между показаниями индикатора и контрольного манометра.

5.3.2.4 Вариация определяется как разность показаний при прямом и обратном ходах на той же отметке, что и основная погрешность.

5.3.2.5 В процессе снятия показаний допускается легкое постукивание по корпусу индикатора.

5.3.3 Определение погрешности срабатывания уставки и гистерезиса (для индикаторов ИРД-80С РАСКО, ИРД-80С РАСКО-Ех).

5.3.3.1 При отсутствии давления перевести стрелку уставки (треугольник) на верхнее значение задания уставки (п. 1.2.7).

Показывающая стрелка должна находиться на нулевой отметке. Допускаемое отклонение  $\pm 5\%$  диапазона показаний.

5.3.3.2 Подать избыточное давление в «плюсовой» штуцер и проверить срабатывание уставки.

5.3.3.3 Выставляя стрелку в пределах диапазона задания уставки поочередно, на каждую из оцифрованных отметок и отметки, показывающие 20 % и 90 % диапазона показаний, проверить погрешность срабатывания при повышающемся и понижающемся давлениях.

Величина срабатывания определяется по контрольному прибору.

## **6 Хранение и транспортирование**

6.1 Индикаторы должны храниться в отапливаемом помещении в упаковке изготовителя при температуре окружающего воздуха от 5 до 40 °С и относительной влажности до 80 %.

6.2 Воздух в помещении не должен содержать примесей паров и газов, вызывающих коррозию индикаторов.

6.3 Транспортирование индикаторов может проводиться любым видом транспорта при температуре окружающего воздуха от минус 50 до плюс 50 °С, при условии защиты упаковки индикаторов от попадания атмосферных осадков.

**Приложение А**  
(обязательное)

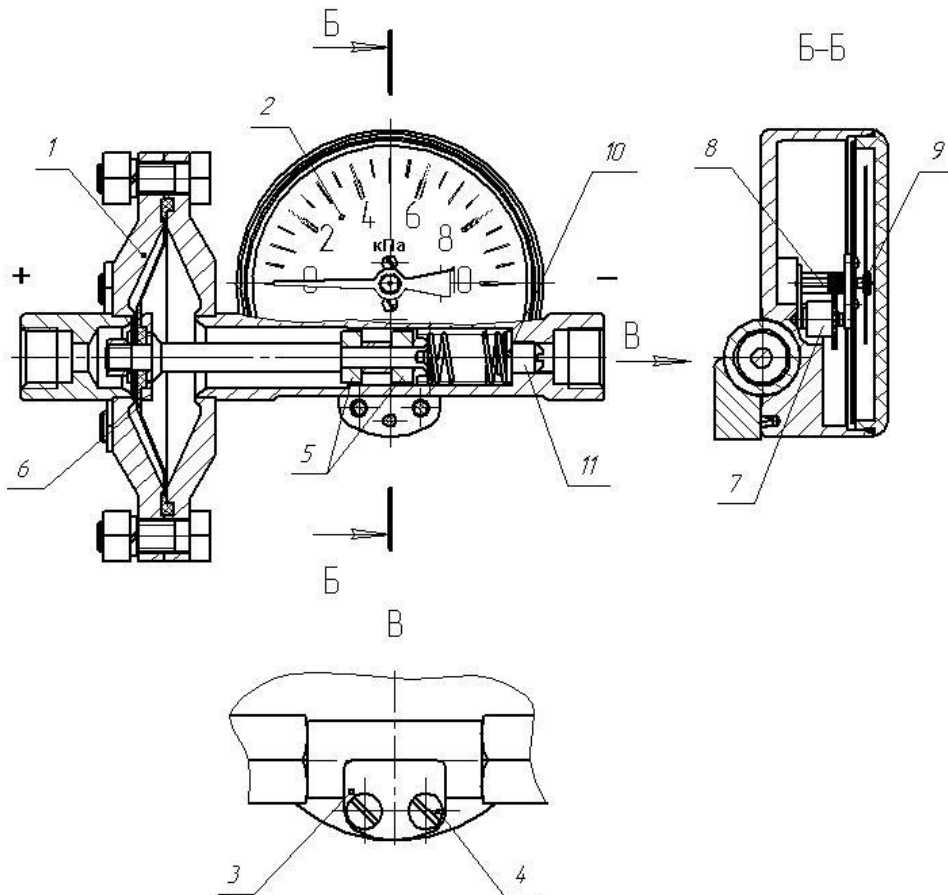


Рисунок А.1 – Конструкция индикатора

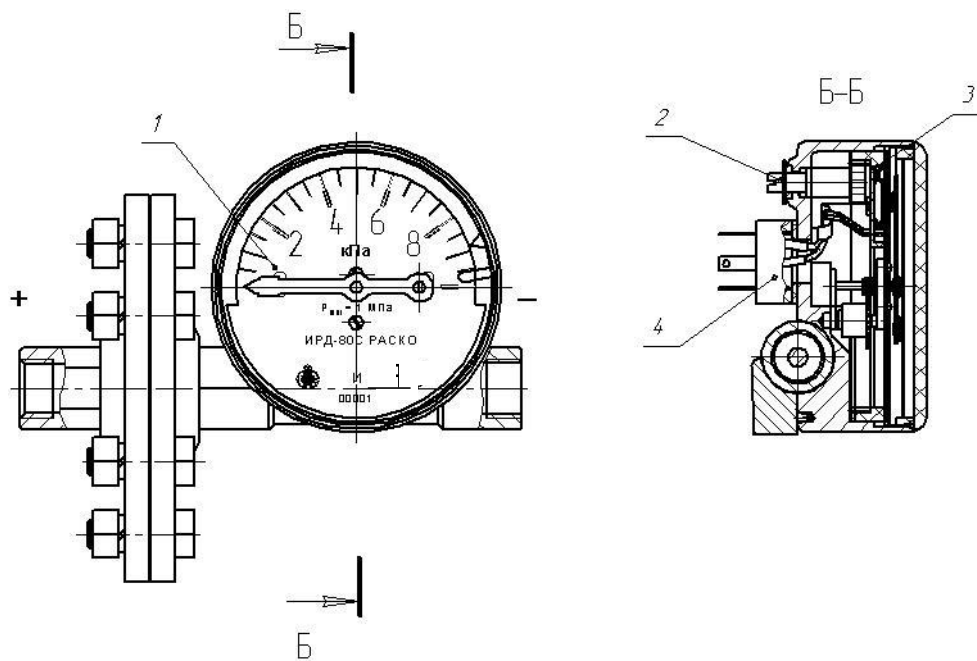
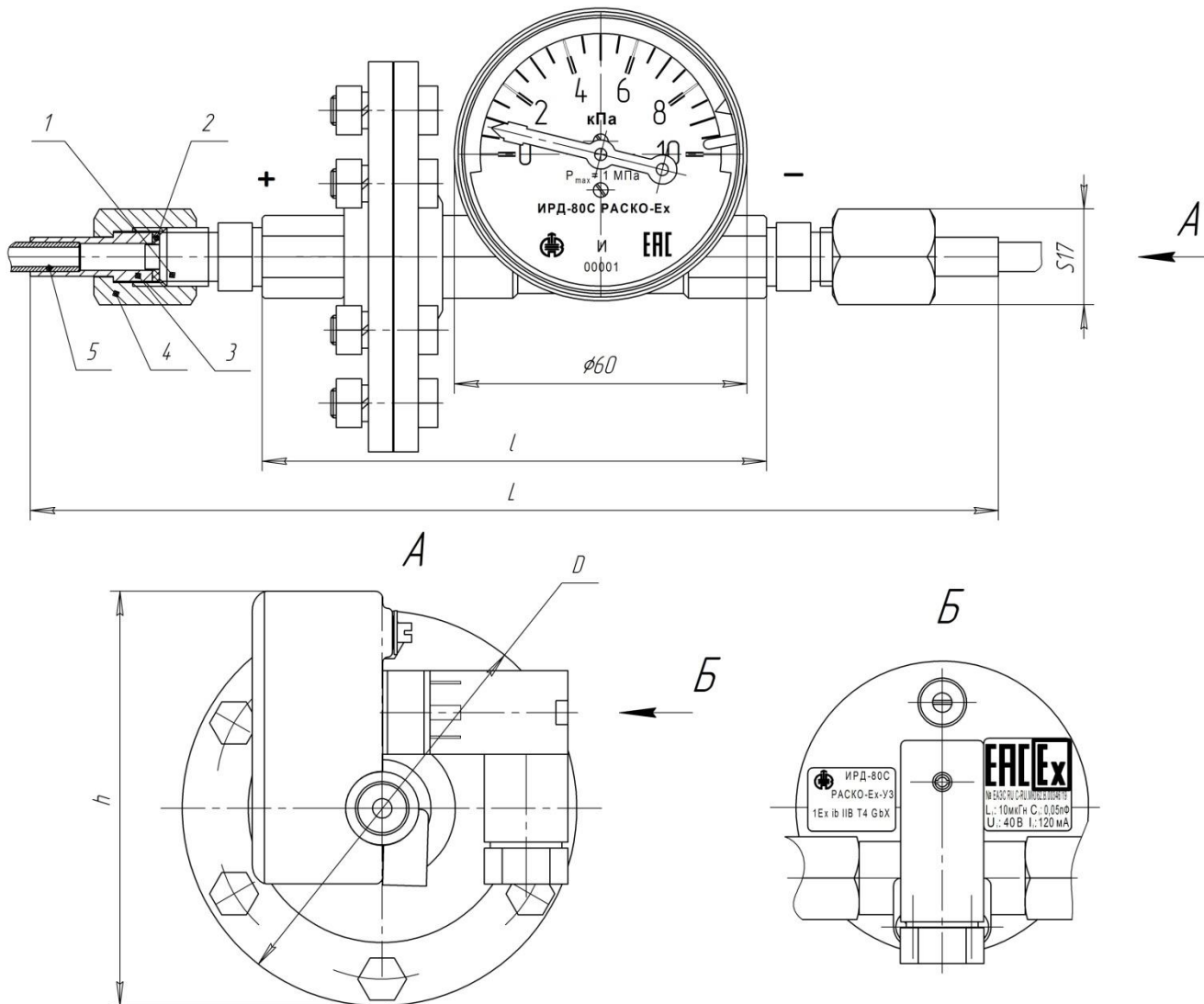


Рисунок А.2 – Индикатор ИРД-80С РАСКО

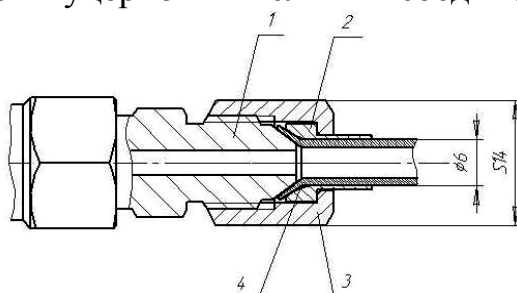
## Приложение Б (обязательное)

Предел измерения, кПа	$L$ , мм	$l$ , мм	$h$ , мм	$D$ , мм
4; 6; 10; 16; 25; 40; 60	209	114	85	80
100			71	52
160; 250; 400	219	124		



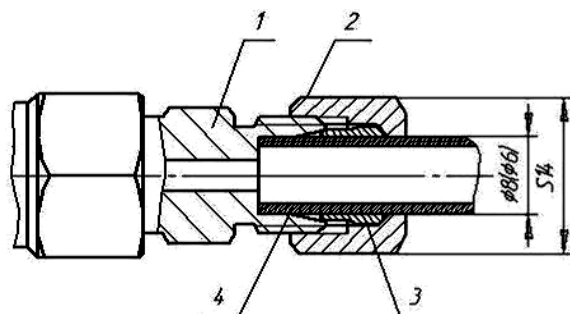
1 - штуцер, 2 - прокладка, 3 - ниппель, 4 - гайка накидная,  
5 - соединительная труба  $\text{Ø}6 \times 1$

Рисунок Б.1 – Габаритные и присоединительные размеры индикатора с штуцерно-ниппельным соединением

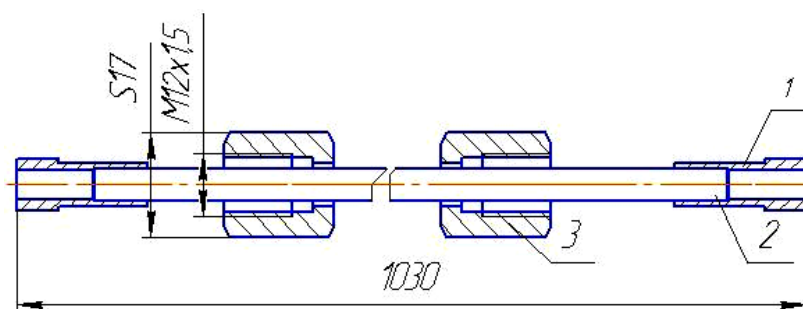


1 - штуцер, 2 - ниппель, 3 - гайка накидная, 4 - соединительная труба  
Рисунок Б.2 – Соединение с развальцовкой трубы

## Продолжение приложения Б



1 - штуцер, 2 - гайка накидная, 3 - врезающееся кольцо, 4 - соединительная труба  
Рисунок Б.3 - Соединение с врезающимся кольцом

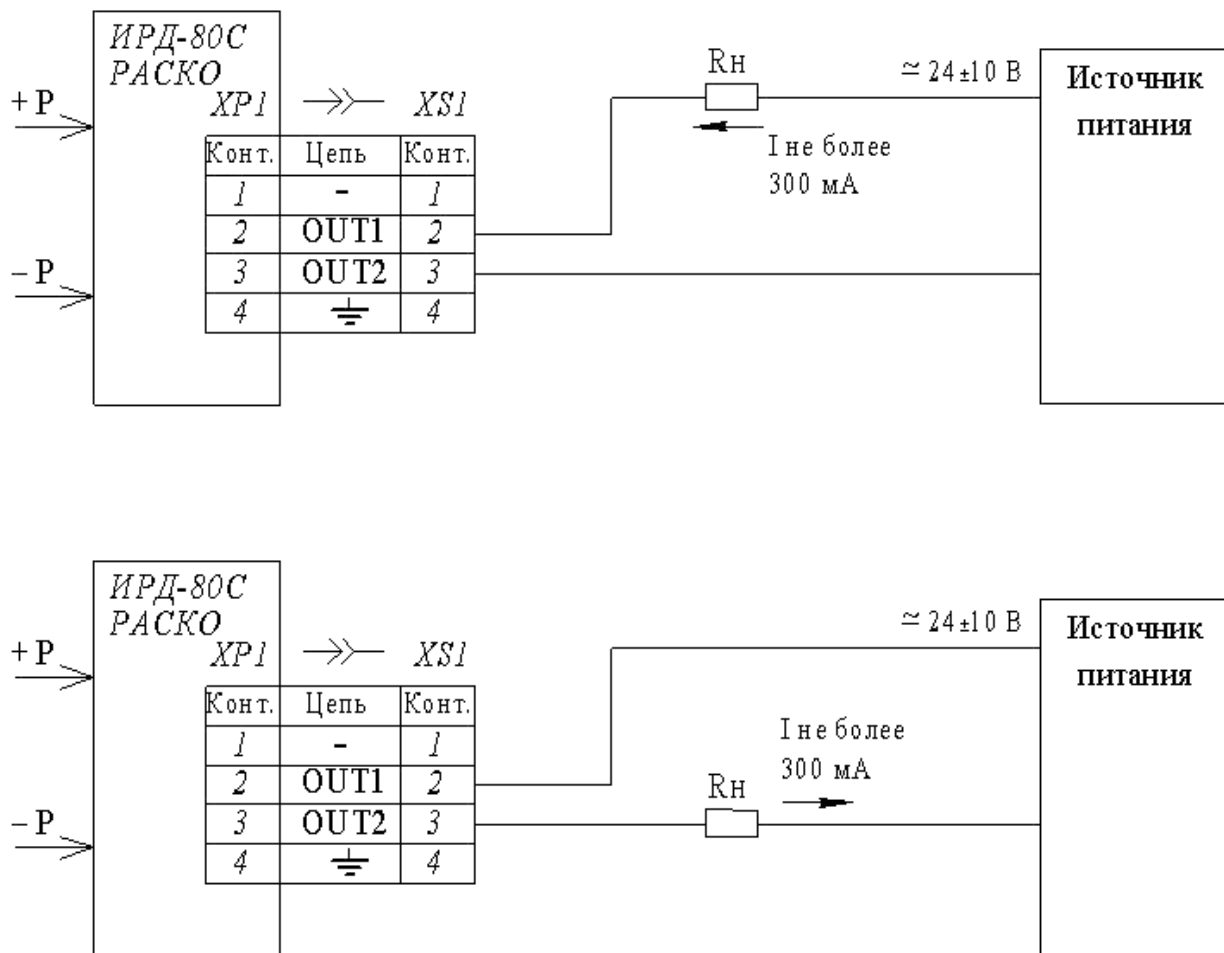


1 - ниппель, 2 - трубка, 3 - гайка накидная  
Рисунок Б.4 – Трубка соединительная



## Приложение В (обязательное)

### Схемы внешних электрических соединений ИРД-80С РАСКО, ИРД-80С РАСКО-Ех



+P, -P – измеряемый параметр (давление);

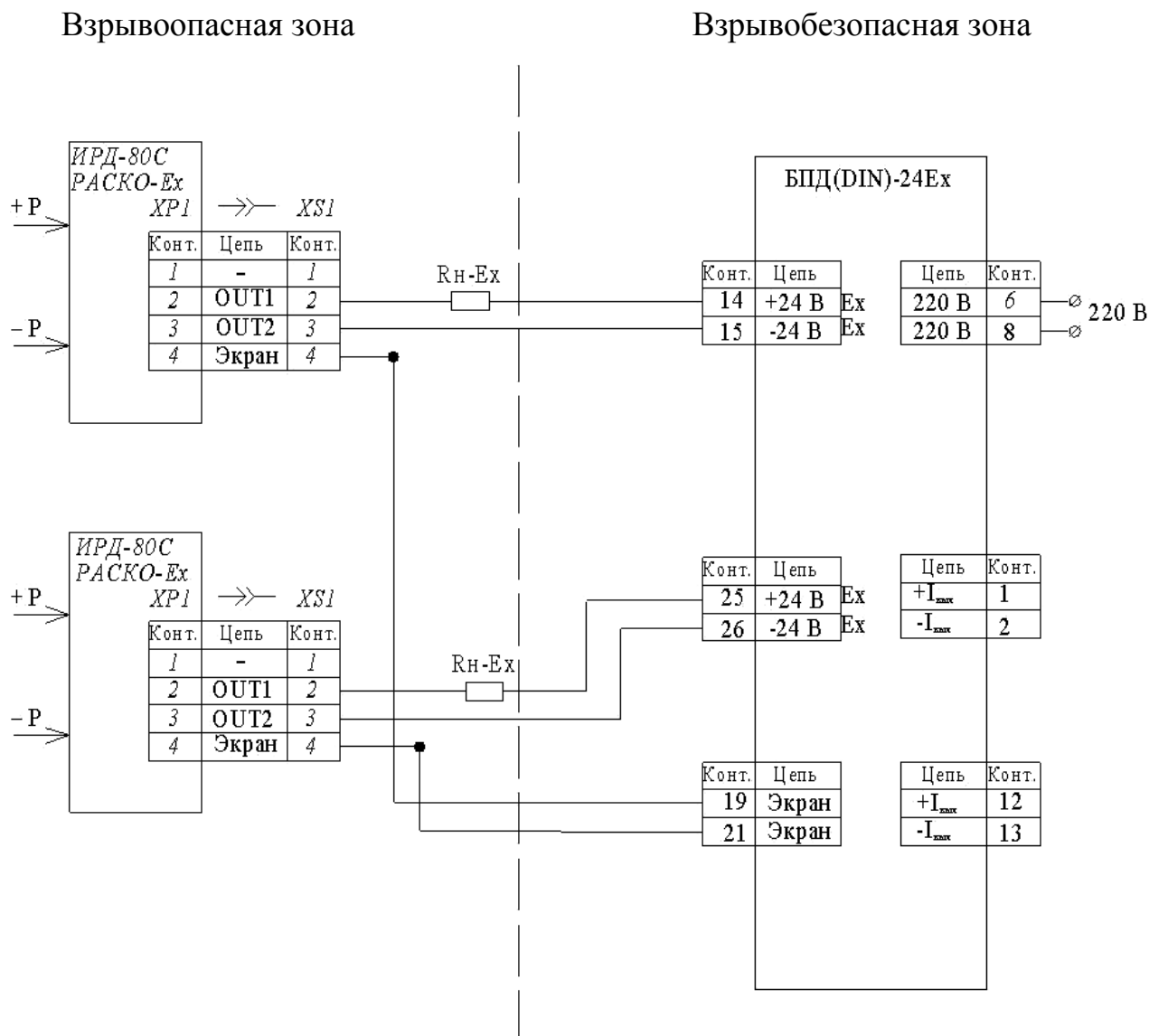
R<sub>н</sub> – нагрузочное сопротивление;

XP1 – база 629300 форма С соединителя электрического EN175301-803;

XS1 – соединитель электрический GIC4070S61 форма С EN175301-803.

Рисунок В.1 – Схемы подключения ИРД-80С РАСКО  
к внешнему источнику питания

## Продолжение приложения В



Параметры линии связи, включая ИРД-80С РАСКО-Ех, не более:

$C_i$  – 0,05 пФ;

$L_i$  – 10 мкГн.

Рисунок В.2 – Схема подключения ИРД-80С РАСКО-Ех с БПД-24Ех (DIN)  
в искробезопасном исполнении



