

# Расходомеры-счетчики газа ультразвуковые **Turbo Flow UFG**

Руководство по эксплуатации  
ТУАС.407252.001 РЭ





## Содержание

<b>1</b>	<b>ОПИСАНИЕ И РАБОТА.....</b>	<b>6</b>
1.1	Назначение.....	6
1.2	Устройство и работа.....	8
1.3	Основные характеристики.....	13
1.4	Обеспечение взрывозащищенности.....	24
1.5	Маркировка и пломбирование.....	25
1.6	Упаковка.....	26
1.7	Комплектность.....	27
<b>2</b>	<b>ИСПОЛЬЗОВАНИЕ ПО НАЗНАЧЕНИЮ.....</b>	<b>32</b>
2.1	Меры безопасности.....	32
2.2	Эксплуатационные ограничения.....	33
2.3	Сигнальные выходы.....	34
2.4	Выбор кабеля питания и связи.....	42
2.5	Рекомендации по монтажу и проектированию.....	44
2.6	Монтаж расходомера.....	54
2.7	Пуск расходомера.....	61
2.8	Работа с ЭБ.....	62
2.9	Работа расходомера с использованием ПО "АРМ "UFG View".....	77
2.10	Система защиты доступа к параметрам расходомера.....	106
2.11	Система архивирования.....	107
2.12	Методы приведения расхода и объема газа к стандартным условиям.....	109
2.13	Измерение реверсивных расходов.....	110
2.14	Дублирование преобразователей расхода, вычислителя расхода, давления, температуры.....	111
2.15	Самодиагностика.....	114
2.16	Применение расходомера с использованием корректора объема газа Суперфлоу-23.....	118
2.17	Применение расходомера с использованием РШ с ПК.....	121
2.18	Применение расходомера с РШ.....	123
2.19	Эксплуатация расходомера в составе системы телеметрии.....	145
<b>3</b>	<b>КАЛИБРОВКА.....</b>	<b>158</b>
3.1	Калибровка имитационным методом (сухая калибровка).....	158
3.2	Калибровка по расходу (скорости потока).....	160
<b>4</b>	<b>ПОВЕРКА И ТЕСТИРОВАНИЕ.....</b>	<b>165</b>
4.1	Общие сведения.....	166
4.2	Поверка по расходу.....	167
4.3	Тест канала измерения скорости звука.....	170
4.4	Тест сигнальных выходов.....	172
4.5	Поверка канала измерения температуры.....	175
4.6	Поверка канала измерения давления.....	176
4.7	Определение метрологических характеристик преобразователя плотности газа.....	178
4.8	Тест вычислителя расхода (Поверка – Тест рTZ).....	178
<b>5</b>	<b>ТЕХНИЧЕСКОЕ ОБСЛУЖИВАНИЕ.....</b>	<b>179</b>
5.1	Общие указания.....	179
5.2	Порядок проведения ТО и ремонта.....	180
5.3	Возможные неисправности и методы их устранения.....	181
5.4	Влияние акустической помехи на результат измерений.....	182
<b>6</b>	<b>ТРАНСПОРТИРОВАНИЕ И ХРАНЕНИЕ.....</b>	<b>184</b>
6.1	Общие требования.....	184
6.2	Подготовка РШ с ПК к транспортировке и хранению.....	185
<b>7</b>	<b>УТИЛИЗАЦИЯ.....</b>	<b>186</b>

<b>ПРИЛОЖЕНИЕ А</b> .....	<b>187</b>
<b>ПРИЛОЖЕНИЕ Б</b> .....	<b>189</b>
Внешний вид расходомера .....	189
<b>ПРИЛОЖЕНИЕ В</b> .....	<b>210</b>
<b>ПРИЛОЖЕНИЕ Г</b> .....	<b>215</b>
Схемы соединений .....	215
<b>ПРИЛОЖЕНИЕ Д</b> .....	<b>219</b>
Рекомендуемая схема минимальных длин прямолинейных участков измерительного трубопровода (ПУИТ) для монтажа расходомера .....	219
Рекомендуемые варианты монтажа расходомера в зависимости от видов местных сопротивлений .....	283
<b>ПРИЛОЖЕНИЕ Е</b> .....	<b>291</b>
Схема пломбировки от несанкционированного доступа, .....	291
обозначение мест нанесения знака поверки .....	291
<b>ПРИЛОЖЕНИЕ Ж</b> .....	<b>295</b>
Организация взрывозащиты .....	295
<b>ПРИЛОЖЕНИЕ И</b> .....	<b>299</b>
Схема обеспечения искробезопасности .....	299
<b>ПРИЛОЖЕНИЕ К</b> .....	<b>300</b>
Описание протокола обмена и карта регистров MODBUS .....	300
<b>ПРИЛОЖЕНИЕ Л</b> .....	<b>320</b>
Протокол передачи данных посредством GPRS .....	320
<b>ПРИЛОЖЕНИЕ М</b> .....	<b>322</b>
Настройка принтера LX-350 .....	322
<b>ПРИЛОЖЕНИЕ Н</b> .....	<b>323</b>
Перечень документов, на которые даны ссылки .....	323
<b>ПРИЛОЖЕНИЕ О</b> .....	<b>325</b>
Примеры распечаток с РШ .....	325
<b>ПРИЛОЖЕНИЕ Р</b> .....	<b>332</b>
Карта регистров ModBus РШ .....	332
<b>ПРИЛОЖЕНИЕ С</b> .....	<b>339</b>
Описание протокола обмена и карта регистров HART .....	339



Настоящее руководство по эксплуатации (РЭ) распространяется на расходомеры-счетчики газа ультразвуковые Turbo Flow UFG для всех модификаций (далее – расходомер) и предназначено для обеспечения правильной эксплуатации расходомера, ознакомления с его конструкцией, изучения правил эксплуатации, а также монтажа и пуска при вводе в эксплуатацию.

Расходомер соответствует требованиям ТУ 4213-012-70670506-2013.

К монтажу и обслуживанию изделия допускаются лица, ознакомленные с настоящим РЭ и имеющие квалификационную группу по обслуживанию электроустановок не ниже III.

Предприятие-изготовитель оставляет за собой право вносить в конструкцию расходомера изменения не принципиального характера, не влияющие на его метрологические характеристики и функциональные возможности, без отражения их в настоящем руководстве по эксплуатации.

Основным ПО для работы с расходомером является ПО "АРМ "UFG View", а для работы посредством телеметрии – ПО "ДОНТЕЛ".

В данном РЭ применены следующие условные обозначения:

АКБ – аккумуляторная батарея;

АРУ – автоматическая регулировка усиления;

АПК – аппаратно-программный комплекс;

АСУТП – автоматизированные системы управления технологическим процессом;

ББ – батарейный блок;

ВПИ верхний предел измерений;

ВР – вычислитель расхода;

ВТ – выносной терминал;

ДД – датчик давления;

ЖКИ – жидкокристаллический индикатор;

ИТ – измерительный трубопровод

КИПиА – контрольно-измерительные приборы и автоматика;

НС – нештатная ситуация;

ПД – преобразователь давления;

ПЗУ – постоянное запоминающее устройство;

ПО – программное обеспечение;

ПП – первичный преобразователь;

ПТ – преобразователь температуры;

ПУИТ – прямолинейный участок измерительного трубопровода;

РЭ – руководство по эксплуатации;

РШ – расходомерный шкаф;

РШ с ПК – расходомерный шкаф на базе промышленного компьютера;

СИ – средство измерения;

ТО – техническое обслуживание;

ТПО – технологическое программное обеспечение;

УПР – ультразвуковой преобразователь расхода;

УФП – устройство формирования потока;

ЭВМ – электронно-вычислительная машина;

ЭБ – электронный блок;

ЭФ – экранная форма.

## 1 Описание и работа

### 1.1 Назначение

1.1.1 Расходомеры – счетчики газа ультразвуковые Turbo Flow UFG (далее – расходомеры) предназначены для измерений объемного расхода и объема газа при рабочих условиях и вычислений объемного расхода и объема газа, приведенного к стандартным условиям, а также для вычислений массового расхода и массы газов, в том числе природного и свободного нефтяного газа, сжигаемого на факелах.

1.1.2 Расходомеры обеспечивают выполнение следующих функций:

- измерение объемного расхода в рабочих условиях и вычисление объема, объемного расхода и объема газа, приведенного к стандартным условиям, а также вычисление массового расхода и массы газов;

- архивирование в энергонезависимой памяти и вывод на показывающее устройство результатов измерений и вычислений объема, расхода, температуры, давления, плотности, архивов событий и параметров функционирования;

- введение и регистрацию значений условно-постоянных величин;

- защиту от несанкционированного доступа к параметризации и архивам;

- передачу измеренных данных, параметров настройки и архивной информации;

- разделение и ограничение напряжения и тока в искробезопасных цепях;

- диагностическую функцию расчета плотности.

Расходомеры обеспечивают индикацию следующих параметров:

- коэффициента сжимаемости;

- текущего значения объемного расхода газа;

- текущего значения объемного расхода газа, приведенного к стандартным условиям\*\*;

- текущего значения температуры измеряемой среды\*;

- текущего значения давления измеряемой среды\*\*\*;

- текущего значения скорости потока измеряемой среды;

- текущего значения скорости звука;

- текущего значения накопленного объема газа, приведенного к стандартным условиям\*\*;

- текущего значения массового расхода газа\*\*;

- текущего значения плотности газа;\*\*\*

- текущего значения плотности газа при стандартных условиях;\*\*\*

- текущих параметров даты и времени;

- суммарного объема, массы и объема газа, приведенного к стандартным условиям за установленные интервалы времени (сутки);\*\*\*

- суммарного накопленного рабочего объема, массы и объема газа, приведенного к стандартным условиям;\*\*\*

- параметров функционирования расходомера.

Примечание:

\* – для всех исполнений кроме C0 и C4;

\*\* – для всех исполнений кроме C0, C1T и C4;

\*\*\* – для исполнений C1TP, C1TP/2, C2TP, C3TP и C5TP

1.1.3 Расходомеры имеют модификации Turbo Flow UFG-H, Turbo Flow UFG-F и Turbo Flow UFG-Z, которые отличаются конструкцией УПР, вариантами размещения ультразвуковых приемо-передатчиков на измерительном трубопроводе, диапазоном измерений объемного расхода газа, общепромышленным или взрывозащищенным исполнением. Расходомеры Turbo Flow UFG-H опционально могут быть оснащены встроенным запорным клапаном.

Расходомеры выпускаются в исполнениях C0, C1T, C1TP, C1TP/2, C2TP, C3TP, C4, C5TP, которые отличаются составом и выполняемыми функциями, указанными в таблице 1.4.

Расходомеры имеют исполнения А, Б, В, Г, Д, которые отличаются значениями допустимой относительной погрешности, количеством пар приемопередатчиков и вариантом размещения на измерительном трубопроводе. Для уровней точности измерений А, Б, рекомендуется применять схемы монтажа УЗПР с вариантами исполнения УФП, УФП С1.

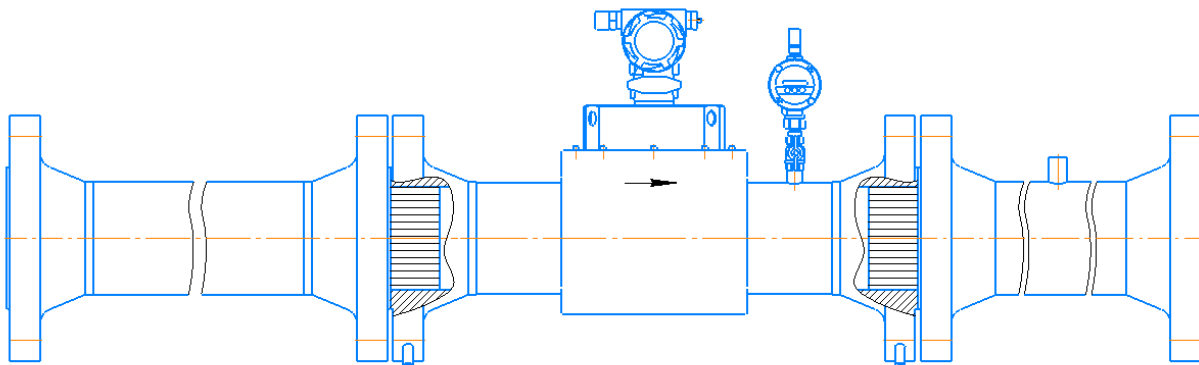
В случае применения исполнения УФП рекомендуется применять прямолинейный участок ИТ между УФП и УЗПР длиной не менее 10 DN или выполнять поверку (калибровку) УЗПР совместно с применяемым УФП.

В случае применения исполнения УФП С1 рекомендуется применять прямолинейный участок ИТ перед УЗПР длиной не менее 10 DN или выполнять поверку (калибровку) УЗПР совместно с применяемым УФП С1.

При необходимости сокращения длин прямолинейных участков до и после расходомера для исполнений В, Г, Д в комплект поставки могут входить прямолинейные участки 2DN до расходомера и 1DN после расходомера с устройством формирования потока УФП С1, изготовленные ООО НПО «Турбулентность-ДОН» рисунок 1.1а.

Контроль состояния УФП С1 может производиться 2 способами:

- измерением перепада давления в соответствии с рекомендациями п.9.3.1 ГОСТ 8.611,
- с помощью эндоскопа в соответствии с рекомендациями п.9.4.2 ГОСТ 8.611



**Рисунок 1.1а – Встроенный УФП С1**

В расходомерах предусмотрены:

- возможность замены попарно согласованных ультразвуковых приемопередатчиков, под рабочим давлением без остановки потока газа;
- автоматическая самодиагностика и проверка нулевых и контрольных значений измеряемых величин;
- возможность измерений расхода газа в прямом и в обратном направлении (реверсивный режим);
- выбор метода приведения объема (объемного расхода) газа к стандартным условиям:
  - «РТ – пересчет» для исполнения С1Т по измеренным значениям объема (объемного расхода) при рабочих условиях, температуры и условно-постоянным данным по давлению и составу газа;
  - «РТZ – пересчет» для исполнений С1ТР, С1ТР/2, С2ТР, С3ТР, С4, С5ТР по измеренным значениям объема (объемного расхода) при рабочих условиях, температуры и давления газа и условно-постоянным данным по составу газа;
  - «ρ – пересчет» для исполнений С1ТР, С1ТР/2, С2ТР, С3ТР, С5ТР по измеренным значениям объема (объемного расхода) при рабочих условиях, плотности при рабочих и стандартных условиях;
- для исполнений С1ТР, С1ТР/2, С2ТР, С3ТР возможность подключения преобразователей плотности;
- для исполнений С1ТР, С1ТР/2, С2ТР, С3ТР по заказу доступна функция индикации рассчитанной плотности измеряемой среды в рабочих и стандартных условиях.

1.1.4 Расходомер оборудован совмещенными частотным и импульсным выходами (отдельно для прямого расхода и отдельно для обратного), токовым выходом 4 – 20мА, цифровым интерфейсом RS-485, беспроводным интерфейсом Bluetooth и GSM-модемом (по заказу).

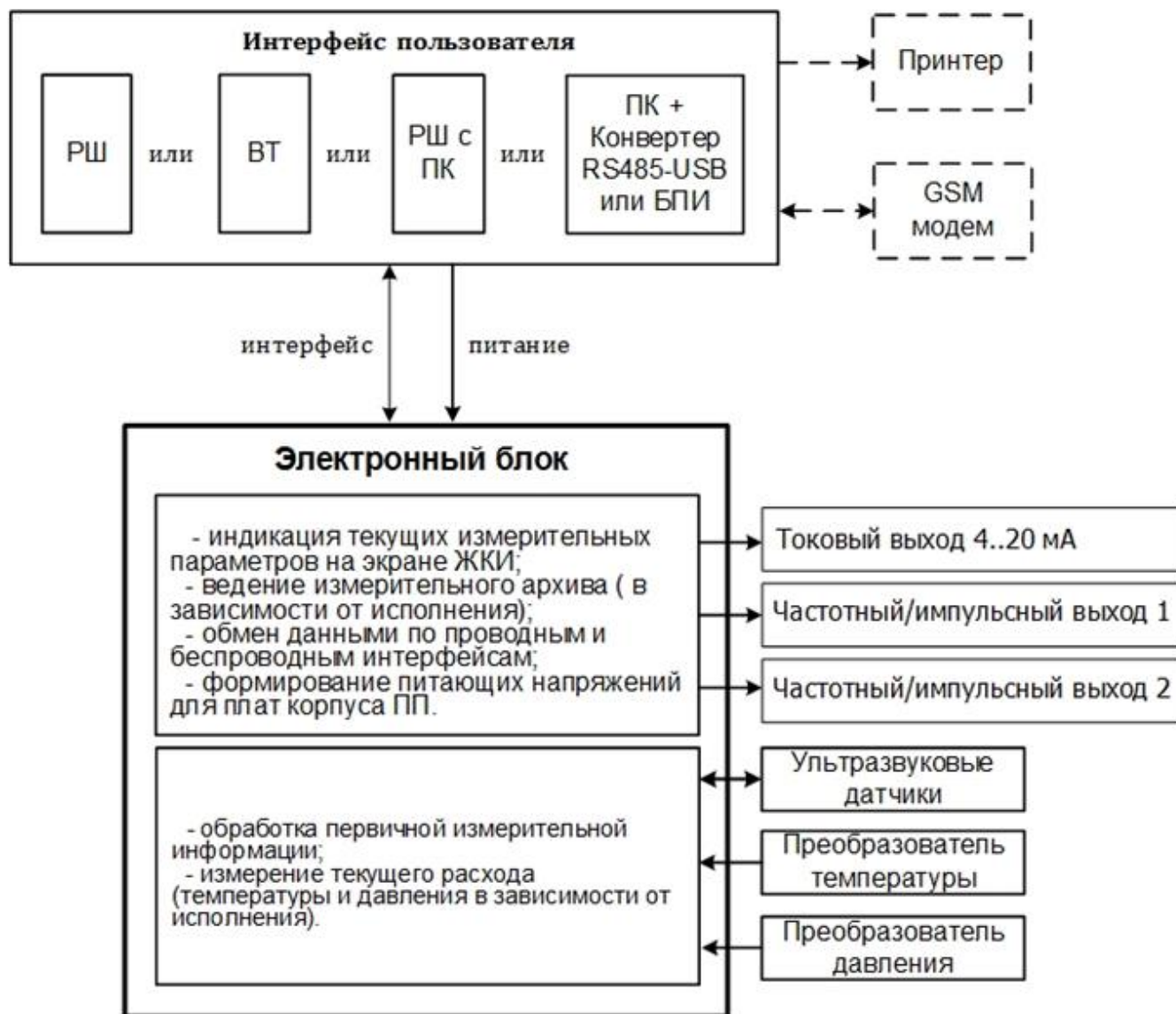
GSM-модем предназначен для удаленного съема данных из расходомера посредством GSM сети. Позволяет читать архивы и мгновенные значения, читать и писать настроечные параметры по каналам передач данных GPRS или CSD.

GSM-модем может быть встроенным либо в ЭБ, либо в РШ, либо в РШ с ПК или быть внешним (например, для ВТ).

## 1.2 Устройство и работа

### 1.2.1 Функциональная схема и интерфейс пользователя

Функциональная схема расходомера – Рисунок 1.1. В состав расходомера входят преобразователи и датчики измеряемых физических величин, ЭБ, средства взаимодействия с оператором.



**Рисунок 1.2 – Функциональная схема расходомера**

Измерительная информация от ультразвуковых датчиков, преобразователей температуры и давления поступает в ЭБ обработки первичной измерительной информации. ЭБ осуществляет измерение текущего расхода, температуры и давления газа. Результаты измерений передаются в ВР или корректор объема газа Суперфлоу-23 (в зависимости от исполнения).

Интерфейс пользователя реализован на базе протоколов и каналов связи GSM, Bluetooth, RS-485 и ПО верхнего уровня, установленного на ПК. С их помощью выполняется просмотр и распечатка измерительного архива и архива событий, изменение состава газа, изменение настроечных параметров, а также визуализация измерительных данных и параметров самодиагностики в удобной форме.

В зависимости от комплектации расходомера, взаимодействие с оператором осуществляется посредством РШ, ВТ/ВТ(М), РШ с ПК либо персонального компьютера (ноутбука) с конвертером.

В случае использования РШ архивы будут сохраняться в нем, во всех остальных

исполнениях (кроме С4) архивация будет осуществляться в ЭБ.

### 1.2.2 Принципы измерений

Измерения основаны на нахождении разности времен прохождения ультразвукового импульса, направленного вдоль потока газа и против него. Измеренная разность времен, пропорциональная скорости потока, преобразуется в значение объемного расхода газа.

Частота опроса УЗД настраивается в первичных настройках расходомера на предприятии - изготовителе при выпуске прибора. Информация о первичных настройках доступна с помощью ПО "UFG View".

### 1.2.3 Основы ультразвукового метода измерений

Рассмотрим основные математические формулы, реализованные в расходомере.

Время распространения звука в направлении потока

$$t_{AB} = \frac{L}{c + v \cdot \cos \varphi}, \quad (1.1)$$

где  $L$  – расстояние между датчиками (длина хода луча), м;

$c$  – скорость звука, м/с;

$v$  – скорость потока, м/с;

$\varphi$  – угол между акустическим лучом и направлением потока (Рисунок 1.3).

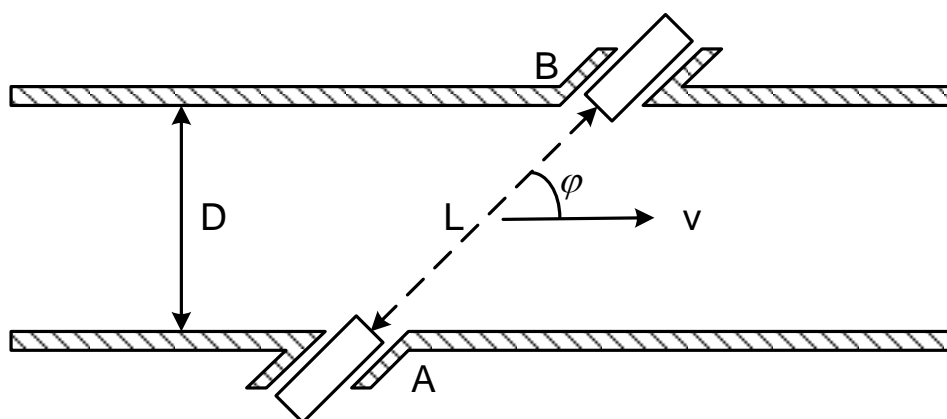


Рисунок 1.3 – Измерение скорости потока

Время распространения звука против потока

$$t_{BA} = \frac{L}{c - v \cdot \cos \varphi}. \quad (1.2)$$

Скорость потока

$$v = \frac{L}{2 \cdot \cos \varphi} \left( \frac{1}{t_{AB}} - \frac{1}{t_{BA}} \right). \quad (1.3)$$

Объемный расход газа в рабочих условиях

$$Q_v = S \cdot v, \quad (1.4)$$

где  $S$  – площадь поперечного сечения УПР, м<sup>2</sup>.

Объемный расход газа в стандартных условиях

$$Q_c = K_c \cdot Q_v = \frac{\rho}{\rho_c} \cdot Q_v = \frac{P \cdot T_c}{P_c \cdot T} \cdot \frac{1}{K} \cdot Q_v, \quad (1.5)$$

где  $K_c$  – коэффициент приведения к стандартным условиям;

$\rho$  – плотность газа, кг/м<sup>3</sup>;

$\rho_c$  – плотность газа при стандартных условиях;

$P$  – абсолютное давление газа, МПа;

$P_c$  – стандартное давление газа, 0,1013 МПа;

$T$  – температура газа, °С;

$T_c$  – стандартная температура газа, 20 °С;

$K$  – коэффициент сжимаемости газа (зависит от состава газа).

Скорость звука в газе:

$$c = \frac{L}{2} \cdot \left( \frac{1}{t_{AB}} + \frac{1}{t_{BA}} \right) \quad (1.6)$$

Теоретическая скорость звука может быть получена исходя из состава газа, его температуры и давления. Эта теоретическая скорость звука должна быть идентична измеренной скорости. Таким образом, скорость звука дает хорошую возможность для диагностики работы системы.

Коррекция влияния давления и температуры на геометрию измерительного корпуса расходомера.

Геометрические параметры измерительного корпуса даны для окружающей температуры 20 °С давления в 101,325 кПа (абс.) и оптимизированы с целью максимально уменьшить отклонения вследствие влияния давления и температуры. Влияние на геометрию измерительного корпуса и корректируется по формуле 1.6а:

$$Q_{\text{кор}} = Q \cdot (1 + K_T \cdot (T - 293.15) + K_p \cdot p) \quad (1.7a)$$

где:  $Q_{\text{кор}}$  – скорректированный расход;

$Q$  - объёмный расход;

$K_T$  - коэффициент температуры;

$K_p$  - Коэффициент давления.

Температурный коэффициент  $K_T$  зависит от материала и указан в паспорте на расходомер

Коэффициент давления  $K_p$  принят равным  $6 \cdot 10^{-6}$  МПа .

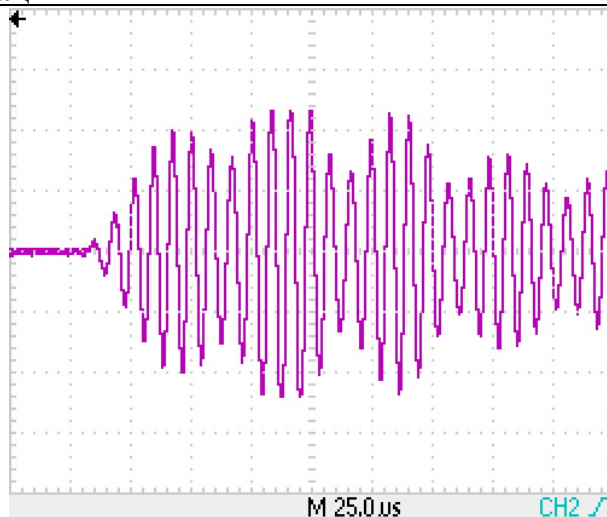
Температура и давление для коррекции измеряются преобразователем давления и температуры установленных на УПР (ПД) и ПУИТ (ПТ).

При отсутствии преобразователей давления и температуры, коррекция по температуре и давлению выполняется по условно постоянным значениям температуры и давления. Для этого необходимо внести условно постоянные значения температуры и давления с помощью ПО "АРМ "UFG View".

#### 1.2.4 Принцип измерения времени пролета ультразвукового импульса

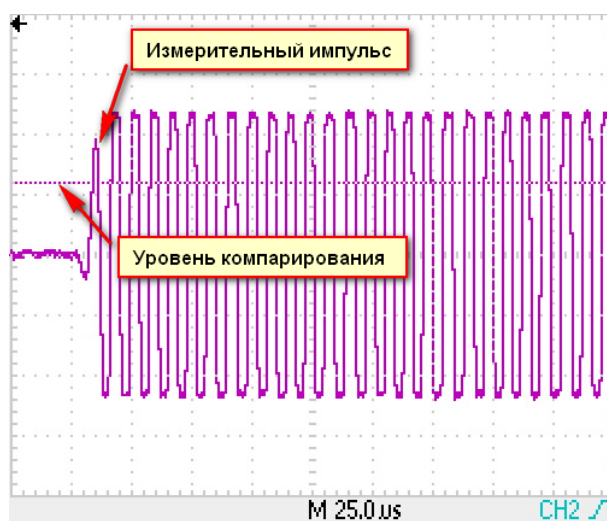
После подачи на передающий УЗ датчик импульса напряжения длительностью равной половине периода резонансных колебаний датчика, формируется пространственная звуковая волна в направлении приемного датчика.

Принятый приемным датчиком измерительный сигнал имеет сложную форму, образованную сложением двух гармонических колебаний с близкими частотами и разными амплитудами. Типовой вид осциллограммы измерительного сигнала, полученной на выходе предварительного усилителя (Рисунок 1.4).



**Рисунок 1.4 – Типовой вид оциллограммы измерительного сигнала**

Для измерения времени прохождения УЗ колебаний выполняется дальнейшее усиление сигнала и выделяется первый информационный импульс с амплитудой большей уровня компарирования (половины напряжения питания) (Рисунок 1.5). Полярность информационного импульса может быть как положительной, так и отрицательной.



**Рисунок 1.5 – Сигнал с выхода оконечного усилителя**

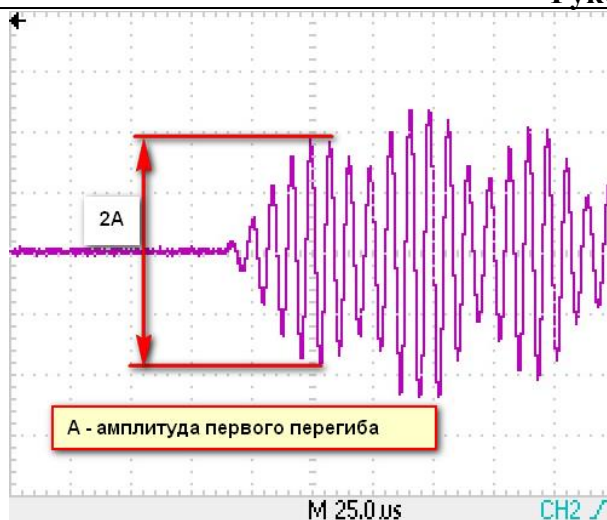
За время пролета импульса принимается интервал времени между выстрелом и моментом срабатывания компаратора.

## 1.2.5 Автоматическая регулировка усиления

1.2.5.1 АРУ предназначена для автоматического поддержания амплитуды измерительного сигнала на требуемом уровне. Без системы АРУ амплитуда измерительного сигнала значительно изменяется при изменении давления газа в газопроводе (амплитуда пропорциональна давлению), скорости потока газа (эффект сноса луча) и при загрязнении УЗ датчиков.

1.2.5.2 Система АРУ обеспечивает поддержание на заданном уровне с заданным допустимым отклонением амплитуды первого перегиба информационного сигнала на выходе предварительного усилителя (Рисунок 1.6).





**Рисунок 1.6 – Сигнал с выхода предварительного усилителя**

1.2.5.3 Стабилизация амплитуды измерительного сигнала осуществляется посредством управления коэффициентом передачи предварительного усилителя.

Регулировка коэффициента передачи осуществляется по принципу следящей системы. Если измеренная амплитуда меньше требуемой, то происходит увеличение коэффициента передачи на одну ступень, если же амплитуда больше – уменьшение коэффициента передачи на одну ступень.

Работа АРУ полностью автоматизирована и определяется идеальной амплитудой сигнала.



### 1.3 Основные характеристики

1.3.1 Основные характеристики расходомера приведены в таблицах 1.1-1.2.

#### Метрологические и технические характеристики

Таблица 1.1 – Метрологические характеристики

Наименование характеристики	Значение						
	UFG - H		UFG – F		UFG - Z		
1	2		3	4	5		
Диапазон измерений объемного расхода газа в рабочих условиях, м <sup>3</sup> /ч	от 0,016 до 1600		от 0,025 до 32000		от 300 до 150000	от 5,3 до 665000	
Скорость потока газа в обоих направлениях, м/с, не более	60		45		35	120	
Динамический диапазон, $Q_{min}/Q_{max}$ *1	1:20, 1:30, 1:50, 1:65, 1:80, 1:100, 1:130, 1:160, 1:200, 1:400, 1:500, 1:1000, 1:2000, 1:2500		1:20, 1:30, 1:50, 1:65, 1:80, 1:100, 1:130, 1:160, 1:200, 1:400, 1:700, 1:800 1:1000, 1:1150, 1:2000, 1:2600		1:50, 1:65, 1:80, 1:100	1:20, 1:30, 1:50, 1:65, 1:80, 1:100, 1:130, 1:160, 1:200, 1:400, 1:700, 1:800	
Пределы допускаемой относительной погрешности измерений объемного расхода и объема газа при рабочих условиях, для комбинаций пар приемопередатчиков в диапазоне расходов *1	$Q_{min} \leq Q < 0,01Q_{max}$	$0,01Q_{max} \leq Q < Q_{max}$	$Q_{min} \leq Q < 0,01Q_{max}$	$0,01Q_{max} \leq Q < Q_{max}$	$Q_{min} \leq Q < Q_{max}$	$Q_{min} \leq Q < 0,01Q_{max}$	$0,01Q_{max} \leq Q < Q_{max}$
исполнение Д - 1 пара приемопередатчиков, %	±3,0	±1,5	±3,0/3,2 <sup>*2</sup> (3,5) <sup>*3</sup>	±1,5/1,7 <sup>*2</sup> (2,0) <sup>*3</sup>	-	±3,0/3,2 <sup>*2*9</sup>	±1,5/1,7 <sup>*2*9</sup>
исполнение Г – 2, 4*4 пары приемопередатчиков, %	±2,0	±1,0	±2,0/2,2 <sup>*2</sup> (2,5) <sup>*3</sup>	±1,0/1,2 <sup>*2</sup> (1,5) <sup>*3</sup>	-	-	-
исполнение В - 2, 4, 6, 8 пар приемопередатчиков, %	-		±1,0/1,2 <sup>*2</sup> (1,5) <sup>*3</sup>		-		
исполнение Б - 4, 6, 8 пар приемопередатчиков, %	-		±0,5/0,7 <sup>*2</sup> (1,0) <sup>*3</sup>		-		

1	2	3	4	5
исполнение А - 4, 6, 8, 12* <sup>8</sup> , 16* <sup>8</sup> пар приемо-передатчиков, %	-	$\pm 0,5/0,7*^2(0,7)*^3$	-	-
Повторяемость для исполнения С1ТР/2, в диапазонах измерений согласно таблице 5, %	-	0,1	-	-
Верхний предел измерений избыточного давления (ВПИ) * <sup>5</sup> , МПа	от 0,0025 до 0,5	от 0,0025 до 32		
Верхний предел измерений абсолютного давления (ВПИ) * <sup>5</sup> , МПа	от 0,1 до 0,6	от 0,1 до 32		
Пределы допускаемой относительной погрешности измерений давления * <sup>5</sup> , %	$\pm 0,5$	$\pm(0,1+0,01P_{\max}/P)$		
Рабочий диапазон измерений давления * <sup>5</sup> , % ВПИ	от 25 до 100	от 10 до 100		
Диапазоны измерений плотности газа в рабочих условиях преобразователя плотности газа для исполнения С5ТР, кг/м <sup>3</sup>	-	от 0,14 до 350* <sup>6</sup>		
Пределы допускаемой относительной погрешности измерений плотности газа для исполнения С5ТР* <sup>7</sup> , % при рабочих условиях при стандартных условиях	-	$\pm 0,14; \pm 0,3; \pm 0,5; \pm 1,5$ $\pm( X + 0,1 \%)$ , где X – пределы допускаемой относительной погрешности измерений плотности газа в рабочих условиях		

1	2	3	4	5
Пределы допускаемой приведенной к диапазону измерений погрешности расходомера при преобразовании значения расхода газа в токовый выходной сигнал от 4 до 20 мА <sup>*5</sup> , %	-	±0,1		
Пределы допускаемой относительной погрешности расходомера при преобразовании значения расхода газа в частотный выходной сигнал <sup>*5</sup> , %	±0,1			
Диапазон измерений температуры газа <sup>*5</sup> , °С для исполнения М для исполнения Х	от -30 до +70			
	от -50 до +70			от -65 до +280
Пределы допускаемой абсолютной погрешности измерений температуры газа <sup>*5</sup> , °С	±(0,5 + 0,005· t )	±(0,15 + 0,002· t )		
	где t – измеряемая температура			
Пределы допускаемой относительной погрешности вычислителя ВР, вычислений массового расхода и массы газа, объемного расхода и объема газа, приведенного к стандартным условиям <sup>*5</sup> , %	±0,01			

Таблица 1.2 - Основные технические характеристики

Наименование характеристики	Значение			
	UFG - H	UFG – F		UFG-Z
1	2	3	4	5
Диаметр номинальный DN	от 15 до 100	от 15 до 500	от 600 до 1400	от 100 до 1400
Цифровые проводные интерфейсы	протокол HART, протокол MODBUS RTU по интерфейсам RS-232, RS-232 TTL и RS-485, Namur			
Цифровые беспроводные интерфейсы	GSM, GPRS, Bluetooth, IrDA (ИК-порт), Zig Bee, M2M 433/868 МГц, NB-IOT, NB-Fi, LoRa			
Маркировка взрывозащиты	1Ex db ib [ia Ga] IIC T4 Gb 1Ex db [ia Ga] IIC T4 G 1Ex db ma ib [ia Ga] IIC T4 Gb 1Ex db ma [ia Ga] IIC T4 Gb		1Ex db ma [ia Ga] IIC T4 Gb	
Параметры электрического питания, В: -от встроенной батареи -от внешнего блока питания	3,6 от 12 до 24		от 12 до 24	
Потребляемая мощность, Вт, не более	10		10	
Условия эксплуатации: - температура окружающего воздуха, °С для исполнения М для исполнения Х - относительная влажность воздуха, %, - атмосферное давление, кПа	от -30 до +70		от -50 до +80	
	от -40 до +70	от -60 до +70		
	до 95 от 84,0 до 106,7			
Масса, кг	от 0,7 до 40,0	от 12 до 25000		30 <sup>*10</sup>
Габаритные размеры, мм, не более				
- высота	400	2400		350 <sup>*11</sup>
- ширина	400	2200		350 <sup>*11</sup>
- длина	1000	4200		2000 <sup>*11</sup>
Средняя наработка на отказ, ч, не менее	70000			

\*1 конкретные значения указываются в эксплуатационной документации изготовителя;

\*2 погрешность в зависимости от метода проведения поверки – проливной / имитационный (первичный имитационный и/или периодический имитационный при условии первичной поверки проливным методом);

- \*3 в скобках указана погрешность при периодическом имитационном методе, при условии проведения первичной поверки имитационным методом;
- \*4 исполнение с 4 парами приемопередатчиков для UFG-F с DN 200 и более;
- \*5 для всех исполнений кроме С4. Для исполнения С4 метрологические характеристики соответствуют эксплуатационной документации на применяемый корректор Суперфлоу 23;
- \*6 диапазон измерений плотности газа в рабочих условиях зависит от модификации преобразователя плотности UDM входящего в состав расходомера;
- \*7 пределы допускаемой относительной погрешности измерений объемного расхода и объема газа, приведенного к стандартным условиям, массового расхода и массы газа методом прямых измерений для исполнения С5ТР зависят от исполнения и модификации расходомера, в том числе от метрологических характеристик преобразователя плотности UDM, входящего в состав расходомера, и указываются в паспорте на расходомер. В исполнении С5ТР используется не менее двух пар приемопередатчиков, при этом пределы допускаемой относительной погрешности измерений объемного расхода и объема газа, приведенного к стандартным условиям, массового расхода и массы газа методом прямых измерений не превышают  $\pm 3,2\%$ ;
- \*8 по специальному заказу с удвоенным количеством пар ультразвуковых приемопередатчиков только для исполнения С1ТР/2;
- \*9 без учета погрешности измерений геометрических параметров измерительного сечения;
- \*10 без учета массы корпуса расходомера UFG-Z;
- \*11 без учета габаритных размеров корпуса расходомера.

1.3.2 Предусмотрено коррозионностойкое исполнение расходомера для измеряемых сред с содержанием сероводорода от 3 % до 25 % и агрессивных компонентов (СО<sub>2</sub> и др.).

1.3.3 Диапазон температуры окружающей и измеряемой среды при применении расходомера на агрессивных средах содержащих сероводород - стандартное исполнение М, Х – по спецзаказу.

1.3.4 Условное обозначение расходомера при заказе и в технической документации приведено в приложении

1.3.5 Внешний вид расходомера (в зависимости от исполнения) и основные размеры приведены в приложении Б.

Таблица 1.3 – Параметры расходомера Turbo Flow UFG-F

Расход газа, м <sup>3</sup> /ч										Отсечка по расходу Q <sub>отс</sub> =0,14Q <sub>min</sub> , м <sup>3</sup> /ч	Вес импульса
K	DN	Q <sub>min</sub>	Q <sub>t</sub> (0,01Q <sub>max</sub> )	Q	Q	Q	Q	Q <sub>max</sub>	Q <sub>max</sub> *		
K1	50	1,40	2,8	65,0	100,0	160,0	200,0	280,0	318	0,20	0,1
Скорость потока газа, м/с											
K		V <sub>Qmin</sub>	V <sub>Qt</sub>	V <sub>Q</sub>	V <sub>Q</sub>	V <sub>Q</sub>	V <sub>Q</sub>	V <sub>Qmax</sub>	V <sub>Qmax</sub> *		
K1		0,20	0,40	9,2	14,1	22,6	28,3	39,6	44,99		
Расход газа, м <sup>3</sup> /ч										Отсечка по расходу Q <sub>отс</sub> =0,14Q <sub>min</sub> , м <sup>3</sup> /ч	Вес импульса
K	DN	Q <sub>min</sub>	Q <sub>t</sub> (0,01Q <sub>max</sub> )	Q	Q	Q	Q	Q <sub>max</sub>	Q <sub>max</sub> *		
K1	65	2,20	4,4	100,0	160,0	250,0	310,0	440,0	537	0,31	1
K2		2,00	4,0	90,0	140,0	230,0	290,0	400,0		0,28	
K3		1,80	3,6	80,0	130,0	210,0	260,0	360,0		0,25	
Скорость потока газа, м/с											
K		V <sub>Qmin</sub>	V <sub>Qt</sub>	V <sub>Q</sub>	V <sub>Q</sub>	V <sub>Q</sub>	V <sub>Q</sub>	V <sub>Qmax</sub>	V <sub>Qmax</sub> *		
K1		0,18	0,37	8,4	13,4	20,9	26,0	36,8	45,0		
K2		0,17	0,33	7,5	11,7	19,3	24,3	33,5			
K3		0,15	0,30	6,7	10,9	17,6	21,8	30,1			
Расход газа, м <sup>3</sup> /ч										Отсечка по расходу Q <sub>отс</sub> =0,14Q <sub>min</sub> , м <sup>3</sup> /ч	Вес импульса
K	DN	Q <sub>min</sub>	Q <sub>t</sub> (0,01Q <sub>max</sub> )	Q	Q	Q	Q	Q <sub>max</sub>	Q <sub>max</sub> *		
K1	80	3,50	7,0	100,0	160,0	250,0	400,0	700,0	814	0,49	1
K2		3,00	6,0	90,0	140,0	210,0	340,0	600,0		0,42	
K3		2,50	5,0	70,0	110,0	180,0	290,0	500,0		0,35	
Скорость потока газа, м/с											
K		V <sub>Qmin</sub>	V <sub>Qt</sub>	V <sub>Q</sub>	V <sub>Q</sub>	V <sub>Q</sub>	V <sub>Q</sub>	V <sub>Qmax</sub>	V <sub>Qmax</sub> *		
K1		0,19	0,39	5,5	8,8	13,8	22,1	38,7	45,0		
K2		0,17	0,33	5,0	7,7	11,6	18,8	33,2			
K3		0,14	0,28	3,9	6,1	9,9	16,0	27,6			
Расход газа, м <sup>3</sup> /ч										Отсечка по расходу Q <sub>отс</sub> =0,14Q <sub>min</sub> , м <sup>3</sup> /ч	Вес импульса
K	DN	Q <sub>min</sub>	Q <sub>t</sub> (0,01Q <sub>max</sub> )	Q <sub>max</sub>	Q <sub>max</sub>	Q <sub>max</sub>	Q <sub>max</sub>	Q <sub>max</sub> *	Q <sub>max</sub> **		
K1	100	5,50	11,0	160,0	250,0	400,0	650,0	1100,0	1272	0,77	1
K2		5,00	10,0	150,0	230,0	360,0	590,0	1000,0		0,70	
K3		4,50	9,0	130,0	200,0	330,0	530,0	900,0		0,63	
Скорость потока газа, м/с											
K		V <sub>Qmin</sub>	V <sub>Qt</sub>	V <sub>Q</sub>	V <sub>Q</sub>	V <sub>Q</sub>	V <sub>Q</sub>	V <sub>Qmax</sub>	V <sub>Qmax</sub> *		
K1		0,19	0,39	5,7	8,8	14,1	23,0	38,9	45,0		
K2		0,18	0,35	5,3	8,1	12,7	20,9	35,4			
K3		0,16	0,32	4,6	7,1	11,7	18,7	31,8			

Продолжение таблицы 1.3

К	DN	Расход газа, м <sup>3</sup> /ч							Отсечка по расходу $Q_{отс}=0,14Q_{min}$ , м <sup>3</sup> /ч	Вес импульса	
		Q <sub>min</sub>	Q <sub>t</sub> (0,01Q <sub>max</sub> )	Q	Q	Q	Q	Q <sub>max</sub>			Q <sub>max</sub> *
<b>K1</b>	125	<b>8,80</b>	<b>17,6</b>	<b>700,0</b>	<b>880,0</b>	<b>1140,0</b>	<b>1410,0</b>	<b>1760,0</b>	1990	<b>1,23</b>	<b>1</b>
K2		7,70	15,4	620,0	770,0	1000,0	1230,0	1540,0		<b>1,08</b>	
K3		6,60	13,2	530,0	660,0	860,0	1060,0	1320,0		<b>0,92</b>	
Скорость потока газа, м/с											
К	125	V <sub>Qmin</sub>	V <sub>Qt</sub>	V <sub>Q</sub>	V <sub>Q</sub>	V <sub>Q</sub>	V <sub>Q</sub>	V <sub>Qmax</sub>	V <sub>Qmax</sub> *	<b>45,0</b>	
<b>K1</b>		<b>0,20</b>	<b>0,40</b>	<b>15,84</b>	<b>19,92</b>	<b>25,80</b>	<b>31,92</b>	<b>39,84</b>			
K2		0,17	0,35	14,03	17,43	22,64	27,84	34,86			
K3		0,15	0,30	12,00	14,94	19,47	23,99	29,88			
Расход газа, м <sup>3</sup> /ч											
К	DN	Q <sub>min</sub>	Q <sub>t</sub> (0,01Q <sub>max</sub> )	Q	Q	Q	Q	Q <sub>max</sub>	Q <sub>max</sub> *	Отсечка по расходу $Q_{отс}=0,14Q_{min}$ , м <sup>3</sup> /ч	Вес импульса
<b>K1</b>		<b>12,00</b>	<b>24,0</b>	<b>960,0</b>	<b>1200,0</b>	<b>1560,0</b>	<b>1920,0</b>	<b>2400,0</b>	2860		
K2	11,00	22,0	880,0	1100,0	1430,0	1760,0	2200,0	<b>1,54</b>			
K3	10,00	20,0	800,0	1000,0	1300,0	1600,0	2000,0	<b>1,40</b>			
Скорость потока газа, м/с											
К	150	V <sub>Qmin</sub>	V <sub>Qt</sub>	V <sub>Q</sub>	V <sub>Q</sub>	V <sub>Q</sub>	V <sub>Q</sub>	V <sub>Qmax</sub>	V <sub>Qmax</sub> *	<b>45,0</b>	
<b>K1</b>		<b>0,19</b>	<b>0,38</b>	<b>15,09</b>	<b>18,86</b>	<b>24,52</b>	<b>30,18</b>	<b>37,73</b>			
K2		0,17	0,35	13,83	17,29	22,48	27,67	34,58			
K3		0,16	0,31	12,58	15,72	20,43	25,15	31,44			
Расход газа, м <sup>3</sup> /ч											
К	DN	Q <sub>min</sub>	Q <sub>t</sub> (0,01Q <sub>max</sub> )	Q	Q	Q	Q	Q <sub>max</sub>	Q <sub>max</sub> *	Отсечка по расходу $Q_{отс}=0,14Q_{min}$ , м <sup>3</sup> /ч	Вес импульса
<b>K1</b>		<b>22,00</b>	<b>44,0</b>	<b>1760,0</b>	<b>2200,0</b>	<b>2860,0</b>	<b>3520,0</b>	<b>4400,0</b>	5090		
K2	19,50	39,0	1560,0	1950,0	2540,0	3120,0	3900,0	<b>2,73</b>			
K3	17,00	34,0	1360,0	1700,0	2210,0	2720,0	3400,0	<b>2,38</b>			
Скорость потока газа, м/с											
К	200	V <sub>Qmin</sub>	V <sub>Qt</sub>	V <sub>Q</sub>	V <sub>Q</sub>	V <sub>Q</sub>	V <sub>Q</sub>	V <sub>Qmax</sub>	V <sub>Qmax</sub> *	<b>45,0</b>	
<b>K1</b>		<b>0,19</b>	<b>0,39</b>	<b>15,56</b>	<b>19,45</b>	<b>25,29</b>	<b>31,12</b>	<b>38,90</b>			
K2		0,17	0,34	13,79	17,24	22,46	27,59	34,48			
K3		0,15	0,30	12,03	15,03	19,54	24,05	30,06			
Расход газа, м <sup>3</sup> /ч											
К	DN	Q <sub>min</sub>	Q <sub>t</sub> (0,01Q <sub>max</sub> )	Q	Q	Q	Q	Q <sub>max</sub>	Q <sub>max</sub> *	Отсечка по расходу $Q_{отс}=0,14Q_{min}$ , м <sup>3</sup> /ч	Вес импульса
<b>K1</b>		<b>35,00</b>	<b>70,0</b>	<b>2800,0</b>	<b>3500,0</b>	<b>4550,0</b>	<b>5600,0</b>	<b>7000,0</b>	7950		
K2	30,00	60,0	2400,0	3000,0	3900,0	4800,0	6000,0	<b>4,20</b>			
K3	25,00	50,0	2000,0	2500,0	3250,0	4000,0	5000,0	<b>3,50</b>			
Скорость потока газа, м/с											
К	250	V <sub>Qmin</sub>	V <sub>Qt</sub>	V <sub>Q</sub>	V <sub>Q</sub>	V <sub>Q</sub>	V <sub>Q</sub>	V <sub>Qmax</sub>	V <sub>Qmax</sub> *	<b>45,0</b>	
<b>K1</b>		<b>0,20</b>	<b>0,40</b>	<b>15,84</b>	<b>19,81</b>	<b>25,75</b>	<b>31,69</b>	<b>39,61</b>			
K2		0,17	0,34	13,58	16,98	22,07	27,16	33,95			
K3		0,14	0,28	11,32	14,15	18,39	22,64	28,29			

Продолжение таблицы 1.3

К	DN	Расход газа, м <sup>3</sup> /ч							Отсечка по расходу $Q_{отс}=0,14Q_{min}$ , м <sup>3</sup> /ч	Вес импульса	
		$Q_{min}$	$Q_t$ (0,01 $Q_{max}$ )	Q	Q	Q	Q	$Q_{max}$			$Q_{max}^*$
<b>K1</b>	300	<b>50,00</b>	<b>100,0</b>	<b>4000,0</b>	<b>5000,0</b>	<b>6500,0</b>	<b>8000,0</b>	<b>10000,0</b>	11450	<b>7,00</b>	<b>10</b>
K2		45,00	90,0	3600,0	4500,0	5850,0	7200,0	9000,0		<b>6,30</b>	
K3		40,00	80,0	3200,0	4000,0	5200,0	6400,0	8000,0		<b>5,60</b>	
Скорость потока газа, м/с											
К	300	$V_{Qmin}$	$V_{Qt}$	$V_Q$	$V_Q$	$V_Q$	$V_Q$	$V_{Qmax}$	$V_{Qmax}^*$	45,0	
<b>K1</b>		<b>0,20</b>	<b>0,39</b>	<b>15,72</b>	<b>19,65</b>	<b>25,54</b>	<b>31,44</b>	<b>39,30</b>			
K2		0,18	0,35	14,15	17,68	22,99	28,29	35,37			
K3		0,16	0,31	12,58	15,72	20,43	25,15	31,44			
Расход газа, м <sup>3</sup> /ч											
К	350	$Q_{min}$	$Q_t$ (0,01 $Q_{max}$ )	Q	Q	Q	Q	$Q_{max}$	$Q_{max}^*$	Отсечка по расходу $Q_{отс}=0,14Q_{min}$ , м <sup>3</sup> /ч	Вес импульса
<b>K1</b>		<b>60,00</b>	<b>120,0</b>	<b>4800,0</b>	<b>6000,0</b>	<b>7800,0</b>	<b>9600,0</b>	<b>12000,0</b>	15570		
K2	55,00	110,0	4400,0	5500,0	7150,0	8800,0	11000,0	<b>7,70</b>			
K3	50,00	100,0	4000,0	5000,0	6500,0	8000,0	10000,0	<b>7,00</b>			
Скорость потока газа, м/с											
К	350	$V_{Qmin}$	$V_{Qt}$	$V_Q$	$V_Q$	$V_Q$	$V_Q$	$V_{Qmax}$	$V_{Qmax}^*$	45,0	
<b>K1</b>		<b>0,17</b>	<b>0,35</b>	<b>13,86</b>	<b>17,32</b>	<b>22,52</b>	<b>27,72</b>	<b>34,65</b>			
K2		0,16	0,32	12,70	15,88	20,64	25,41	31,76			
K3		0,14	0,29	11,55	14,44	18,77	23,10	28,87			
Расход газа, м <sup>3</sup> /ч											
К	400	$Q_{min}$	$Q_t$ (0,01 $Q_{max}$ )	Q	Q	Q	Q	$Q_{max}$	$Q_{max}^*$	Отсечка по расходу $Q_{отс}=0,14Q_{min}$ , м <sup>3</sup> /ч	Вес импульса
<b>K1</b>		<b>80,00</b>	<b>160,0</b>	<b>6400,0</b>	<b>8000,0</b>	<b>10400,0</b>	<b>12800,0</b>	<b>16000,0</b>	20350		
K2	75,00	150,0	6000,0	7500,0	9750,0	12000,0	15000,0	<b>10,50</b>			
K3	65,00	130,0	5200,0	6500,0	8450,0	10400,0	13000,0	<b>9,10</b>			
Скорость потока газа, м/с											
К	400	$V_{Qmin}$	$V_{Qt}$	$V_Q$	$V_Q$	$V_Q$	$V_Q$	$V_{Qmax}$	$V_{Qmax}^*$	45,0	
<b>K1</b>		<b>0,18</b>	<b>0,35</b>	<b>14,15</b>	<b>17,68</b>	<b>22,99</b>	<b>28,29</b>	<b>35,37</b>			
K2		0,17	0,33	13,26	16,58	21,55	26,53	33,16			
K3		0,14	0,29	11,49	14,37	18,68	22,99	28,74			
Расход газа, м <sup>3</sup> /ч											
К	450	$Q_{min}$	$Q_t$ (0,01 $Q_{max}$ )	Q	Q	Q	Q	$Q_{max}$	$Q_{max}^*$	Отсечка по расходу $Q_{отс}=0,14Q_{min}$ , м <sup>3</sup> /ч	Вес импульса
<b>K1</b>		<b>100,00</b>	<b>200,0</b>	<b>8000,0</b>	<b>10000,0</b>	<b>13000,0</b>	<b>16000,0</b>	<b>20000,0</b>	25750		
K2	92,50	185,0	7400,0	9250,0	12030,0	14800,0	18500,0	<b>12,95</b>			
K3	85,00	170,0	6800,0	8500,0	11050,0	13600,0	17000,0	<b>11,90</b>			
Скорость потока газа, м/с											
К	450	$V_{Qmin}$	$V_{Qt}$	$V_Q$	$V_Q$	$V_Q$	$V_Q$	$V_{Qmax}$	$V_{Qmax}^*$	45,0	
<b>K1</b>		<b>0,17</b>	<b>0,35</b>	<b>13,97</b>	<b>17,47</b>	<b>22,71</b>	<b>27,94</b>	<b>34,93</b>			
K2		0,16	0,32	12,92	16,16	21,01	25,85	32,31			
K3		0,15	0,30	11,88	14,85	19,30	23,75	29,69			



Продолжение таблицы 1.3

К	DN	Расход газа, м <sup>3</sup> /ч								Отсечка по расходу $Q_{отс}=0,14Q_{min}$ , м <sup>3</sup> /ч	Вес импульса
		Q <sub>min</sub>	Q <sub>t</sub> (0,01Q <sub>max</sub> )	Q	Q	Q	Q	Q <sub>max</sub>	Q <sub>max</sub> *		
K1	500	125,00	250,0	10000,0	12500,0	16250,0	20000,0	25000,0	31800	17,50	10
K2		115,00	230,0	9200,0	11500,0	14950,0	18400,0	23000,0		16,10	
K3		105,00	210,0	8400,0	10500,0	13650,0	16800,0	21000,0		14,70	
Скорость потока газа, м/с											
К	500	V <sub>Qmin</sub>	V <sub>Qt</sub>	V <sub>Q</sub>	V <sub>Q</sub>	V <sub>Q</sub>	V <sub>Q</sub>	V <sub>Qmax</sub>	V <sub>Qmax</sub> *		
K1		0,18	0,35	14,15	17,68	22,99	28,29	35,37	45,0		
K2	0,16	0,33	13,02	16,27	21,15	26,03	32,54				
K3	0,15	0,30	11,88	14,85	19,31	23,77	29,71				
Расход газа, м <sup>3</sup> /ч											
К	DN	Q <sub>min</sub>	Q <sub>t</sub> (0,01Q <sub>max</sub> )	Q	Q	Q	Q	Q <sub>max</sub>	Q <sub>max</sub> *	Отсечка по расходу $Q_{отс}=0,14Q_{min}$ , м <sup>3</sup> /ч	Вес импульса
K1	600	300,00		15000,0	19500,0	24000,0	27000,0	30000,0	35625	42,00	100
K2		275,00	13750,0	17880,0	22000,0	24750,0	27500,0	38,50			
K3		250,00	12500,0	16250,0	20000,0	22500,0	25000,0	35,00			
Скорость потока газа, м/с											
К	600	V <sub>Qmin</sub>	V <sub>Qt</sub>	V <sub>Q</sub>	V <sub>Q</sub>	V <sub>Q</sub>	V <sub>Q</sub>	V <sub>Qmax</sub>	V <sub>Qmax</sub> *		
K1		0,29	14,74	19,16	23,58	26,53	29,47	35,0			
K2	0,27	13,51	17,57	21,61	24,32	27,02					
K3	0,25	12,28	15,96	19,65	22,10	24,56					
Расход газа, м <sup>3</sup> /ч											
К	DN	Q <sub>min</sub>	Q <sub>t</sub> (0,01Q <sub>max</sub> )	Q	Q	Q	Q	Q <sub>max</sub>	Q <sub>max</sub> *	Отсечка по расходу $Q_{отс}=0,14Q_{min}$ , м <sup>3</sup> /ч	Вес импульса
K1	700	400,00		20000,0	26000,0	32000,0	36000,0	40000,0	48490	56,00	100
K2		350,00	17500,0	22750,0	28000,0	31500,0	35000,0	49,00			
K3		300,00	15000,0	19500,0	24000,0	27000,0	30000,0	42,00			
Скорость потока газа, м/с											
К	700	V <sub>Qmin</sub>	V <sub>Qt</sub>	V <sub>Q</sub>	V <sub>Q</sub>	V <sub>Q</sub>	V <sub>Q</sub>	V <sub>Qmax</sub>	V <sub>Qmax</sub> *		
K1		0,29	14,44	18,77	23,10	25,98	28,87	35,0			
K2	0,25	12,63	16,42	20,21	22,74	25,26					
K3	0,22	10,83	14,07	17,32	19,49	21,65					
Расход газа, м <sup>3</sup> /ч											
К	DN	Q <sub>min</sub>	Q <sub>t</sub> (0,01Q <sub>max</sub> )	Q	Q	Q	Q	Q <sub>max</sub>	Q <sub>max</sub> *	Отсечка по расходу $Q_{отс}=0,14Q_{min}$ , м <sup>3</sup> /ч	Вес импульса
K1	800	500,00		25000,0	32500,0	40000,0	45000,0	50000,0	63334	70,00	100
K2		450,00	22500,0	29250,0	36000,0	40500,0	45000,0	63,00			
K3		400,00	20000,0	26000,0	32000,0	36000,0	40000,0	56,00			
Скорость потока газа, м/с											
К	800	V <sub>Qmin</sub>	V <sub>Qt</sub>	V <sub>Q</sub>	V <sub>Q</sub>	V <sub>Q</sub>	V <sub>Q</sub>	V <sub>Qmax</sub>	V <sub>Qmax</sub> *		
K1		0,28	13,82	17,96	22,10	24,87	27,63	35,0			
K2	0,25	12,43	16,16	19,89	22,38	24,87					
K3	0,22	11,05	14,37	17,68	19,89	22,10					

Продолжение таблицы 1.3

К	DN	Расход газа, м <sup>3</sup> /ч								Отсечка по расходу Q <sub>отс</sub> =0,14Q <sub>min</sub> , м <sup>3</sup> /ч	Вес импульса
		Q <sub>min</sub>	Q <sub>t</sub> (0,01Q <sub>max</sub> )	Q	Q	Q	Q	Q <sub>max</sub>	Q <sub>max</sub> *		
<b>K1</b>	900	<b>600,00</b>		<b>25000</b>	<b>35000</b>	<b>45000</b>	<b>55000,0</b>	<b>60000,0</b>	<b>80158</b>	<b>91</b>	<b>100</b>
Скорость потока газа, м/с											
<b>K</b>		V <sub>Qmin</sub>	V <sub>Qt</sub>	V <sub>Q</sub>	V <sub>Q</sub>	V <sub>Q</sub>	V <sub>Q</sub>	V <sub>Qmax</sub>	V <sub>Qmax</sub> *		
<b>K1</b>		<b>0,26</b>		<b>11</b>	<b>15,3</b>	<b>19,6</b>	<b>24</b>	<b>26,2</b>	<b>35</b>		
Скорость потока газа, м/с											
<b>K</b>		V <sub>Qmin</sub>	V <sub>Qt</sub>	V <sub>Q</sub>	V <sub>Q</sub>	V <sub>Q</sub>	V <sub>Q</sub>	V <sub>Qmax</sub>	V <sub>Qmax</sub> *		
<b>K1</b>		<b>0,28</b>		<b>10,6</b>	<b>14,1</b>	<b>17,7</b>	<b>21,2</b>	<b>28,3</b>	<b>35</b>		
Скорость потока газа, м/с											
<b>K</b>		V <sub>Qmin</sub>	V <sub>Qt</sub>	V <sub>Q</sub>	V <sub>Q</sub>	V <sub>Q</sub>	V <sub>Q</sub>	V <sub>Qmax</sub>	V <sub>Qmax</sub> *		
<b>K1</b>		<b>0,26</b>		<b>11,7</b>	<b>14,6</b>	<b>19</b>	<b>23,4</b>	<b>26,3</b>	<b>35</b>		
Скорость потока газа, м/с											
<b>K</b>		V <sub>Qmin</sub>	V <sub>Qt</sub>	V <sub>Q</sub>	V <sub>Q</sub>	V <sub>Q</sub>	V <sub>Q</sub>	V <sub>Qmax</sub>	V <sub>Qmax</sub> *		
<b>K1</b>		<b>0,29</b>		<b>12,3</b>	<b>14,7</b>	<b>18,4</b>	<b>22,1</b>	<b>27,0</b>	<b>30</b>		
Скорость потока газа, м/с											
<b>K</b>		V <sub>Qmin</sub>	V <sub>Qt</sub>	V <sub>Q</sub>	V <sub>Q</sub>	V <sub>Q</sub>	V <sub>Q</sub>	V <sub>Qmax</sub>	V <sub>Qmax</sub> *		
<b>K1</b>		<b>0,27</b>		<b>10,5</b>	<b>14,6</b>	<b>18,8</b>	<b>20,9</b>	<b>27,2</b>	<b>35</b>		
Скорость потока газа, м/с											
<b>K</b>		V <sub>Qmin</sub>	V <sub>Qt</sub>	V <sub>Q</sub>	V <sub>Q</sub>	V <sub>Q</sub>	V <sub>Q</sub>	V <sub>Qmax</sub>	V <sub>Qmax</sub> *		
<b>K1</b>		<b>0,27</b>		<b>9,92</b>	<b>14,4</b>	<b>18</b>	<b>21,6</b>	<b>27,1</b>	<b>35</b>		

**Примечания:**

1. Q<sub>max</sub>\*- максимальный расход в рабочих условиях, соответствующий максимальной скорости потока 45 м/с (DN 50-500) и 35 м/с (DN 600-1400).

2.  $Q_{\max}$  - максимальный расход в рабочих условиях, соответствующий динамическому диапазону 1:200 для DN 50-500, 1:100 для DN 600-1400(по умолчанию).

3. К - кодификатор диапазона объемного расхода в рабочих условиях, в соответствии с таблицей 1.3 (от  $Q_{\min}$  до  $Q_{\max}^*$ ).

1.3.6 В зависимости от состава расходомеры имеют исполнения, основные отличия которых приведены в таблице 1.4.

**Таблица 1.4 – Исполнения расходомеров в зависимости от состава и выполняемых функций**

Исполнение	УПР ЭБ	Преобразователи		ВР встроены в ЭБ	ВР вынесены в РШ	ВТ/ВТ(М) или РШ с ПК	Корректор Суперфлоу 23	Преобразователь плотности UDM
		Температуры	Давления					
C0	+	-	-	-	-	+/-	-	-
C1T	+	+	-	+	-	+/-	-	-
C1TP	+	+	+	+	-	+/-	-	-
C1TP/2	+	+	+	+	-	+/-	-	-
C2TP	+	+	+	-	+	+/-	-	-
C3TP	+	+	+	-	-	+	-	-
C4	+	-	-	-	-	+/-	+	-
C5TP	+	+	+	+	-	+/-	-	+

Примечание: «+» – входит в состав расходомера, «-» – не входит в состав расходомера  
«+/-» - может входить опционально (по заказу)  
Для модификации UFG-H применяются только исполнения C0, C1T, C1TP.  
Для модификации UFG-Z применяются только исполнения C0, C1T, C1TP.

Таблица 1.4а – Диапазоны измерений расхода газа и скоростей потока газа, в которых обеспечивается повторяемость для исполнения C1TP/2

Диаметр номинальный	Расход газа в рабочих условиях, м <sup>3</sup> /ч		Скорость потока, м/с	
	минимальное значение	максимальное значение	минимальное значение	максимальное значение
DN50	14	280	2,0	40
DN65	23	440	2,0	37
DN80	36	700	2,0	39
DN100	56	1100	2,0	39
DN125	88	1750	2,0	39
DN150	127	2400	2,0	38
DN200	192	4400	1,7	39
DN250	300	6900	1,7	39
DN300	381	10000	1,5	39
DN350	519	12000	1,5	35
DN400	678	16000	1,5	35
DN450	858	20000	1,5	35
DN500	1060	25000	1,5	35
DN600	1526	30000	1,5	29
DN700	2078	40000	1,5	29
DN800	2714	50000	1,5	28

## 1.4 Обеспечение взрывозащищенности

1.4.1 Взрывозащищенность основных блоков расходомера достигается:

- ограничением напряжений и токов в электрических цепях до безопасных значений;
- гальваническим разделением искробезопасных электрических цепей подключения датчиков от выходных цепей;
- выполнением конструкции расходомера в соответствии с ГОСТ 31610.0, ГОСТ 31610.11, ГОСТ ИЕС 60079-1, ГОСТ 31610.18 (в зависимости от исполнения). Организация взрывозащиты расходомера приведена в приложении Ж.

1.4.2 Расходомер выполнен во взрывонепроницаемом исполнении и имеет маркировку взрывозащиты 1Ex db ib [ia Ga] ПС Т4 Gb или 1Ex db [ia Ga] ПС Т4 Gb, или 1Ex db ma ib [ia Ga] ПС Т4 Gb, или 1Ex db ma [ia Ga] ПС Т4 Gb, соответствуют ГОСТ 31610.0, ГОСТ 31610.11, ГОСТ ИЕС 60079-1, ГОСТ 31610.18 и может устанавливаться во взрывоопасных зонах помещений и наружных установок.

1.4.3 Выходные цепи РШ, ВТ/ВТ(М) и РШ с ПК для подключения расходомера выполнены в искробезопасном исполнении в соответствии с ГОСТ 31610.0, ГОСТ 31610.11 и ГОСТ ИЕС 60079-1. РШ имеют маркировку [Ex ib Gb] ПС.

1.4.4 Схема обеспечения искробезопасности расходомера приведена в приложении И.

## 1.5 Маркировка и пломбирование

1.5.1 Маркировка расходомера состоит из двух маркировочных табличек, маркировка наносится на маркировочную табличку методом механической или лазерной гравировки.

1.5.2 Маркировка расходомера должна соответствовать требованиям конструкторской документации и ГОСТ 26828 и сохраняться в течение всего срока службы расходомера.

Маркировка на корпусе ЭБ расходомера представлена в виде двух маркировочных табличек и должна содержать следующие данные.

Маркировочная табличка №1:

- наименование (тип) расходомера;
- условное обозначение расходомера;
- товарный знак предприятия-изготовителя;
- знак утверждения типа;
- единый знак обращения продукции на рынке;
- специальный знак взрывобезопасности;
- диаметр номинальный;
- максимальное избыточное рабочее давление;
- предел(ы) допускаемой относительной погрешности;
- заводской номер и дату изготовления;
- QR-код.

Маркировочная табличка №2:

- наименование предприятия-изготовителя, его товарный знак;
- наименование органа по сертификации и номер сертификата соответствия;
- Ex-маркировку;
- степень защиты;
- температуру окружающей среды;
- искробезопасные параметры выходных цепей.

На расходомере указывается направление потока газа в виде стрелки.

1.5.3 Маркировка на корпусе РШ (при наличии) должна содержать следующие данные:

- наименование РШ;
- наименование предприятия-изготовителя, его товарный знак;
- знак утверждения типа;
- единый знак обращения продукции на рынке;
- специальный знак взрывобезопасности;
- заводской номер и дату изготовления;
- диапазон температур окружающей среды;
- напряжение питания;
- степень защиты от внешних воздействий;
- Ex-маркировку;
- искробезопасные параметры выходных цепей.

1.5.4 Маркировка на корпусе ПК (при наличии) должна содержать следующие данные:

- товарный знак предприятия-изготовителя;
- наименование (тип) расходомера;
- заводской номер и дату изготовления;
- знак утверждения типа;
- диапазон температур окружающей среды;
- степень защиты;
- Ex-маркировку и специальный знак взрывобезопасности;
- искробезопасные параметры выходных цепей.

**ВНИМАНИЕ! КРЫШКИ ЭЛЕКТРОННОГО БЛОКА ОКРАШЕНЫ В КРАСНЫЙ ЦВЕТ ДЛЯ ИСПОЛНЕНИЙ РАСХОДОМЕРА ПРЕДНАЗНАЧЕННЫХ ДЛЯ СРЕД, СОДЕРЖАЩИХ СЕРОВОДОРОД.**

1.5.5 Пломбирование расходомера производится заводской пломбой в местах углубления под головки винтов. Схема пломбировки от несанкционированного доступа и обозначение мест нанесения знака поверки приведено в приложении Е.

## 1.6 Упаковка

1.6.1 Упаковка расходомера производится в специальный деревянный тарный ящик, выполненный в соответствии с:

- ГОСТ 2991 ящики для грузов массой до 500 кг;
- ГОСТ 10198 ящики для грузов от 200 до 20000 кг;
- ГОСТ 24634 для поставок в другие страны.

Упаковка исключает перемещение узлов и частей расходомера внутри тары при транспортировании и защищает их от механических воздействий.

1.6.2 На тарный ящик наносится этикетка, содержащая следующую информацию:

- наименование, товарный знак и адрес предприятия-изготовителя;
- полное название изделия;
- манипуляционные знаки;
- условия транспортирования и хранения.

Эксплуатационная документация упаковывается в пакет из полиэтиленовой пленки. Эксплуатационная документация и упаковочный лист вкладываются совместно с расходомером в транспортную тару.

Упаковочный лист содержит следующие данные:

- наименование предприятия-изготовителя;
- наименование и условное обозначение расходомера;
- комплектность;
- дату упаковки.

## 1.7 Комплектность

### 1.7.1 Комплектность средства измерений в соответствии с таблицей 1.5

Таблица 1.5 Комплектность средства измерений

Наименование	Обозначение	Количество
Расходомер – счетчик газа ультразвуковой	Turbo Flow UFG-H Turbo Flow UFG-F Turbo Flow UFG-Z	1 шт.
Расходомеры – счетчики газа ультразвуковые Turbo Flow UFG. Руководство по эксплуатации	ТУАС.407252.001 РЭ	1 экз. Допускается поставлять один экземпляр в один адрес отгрузки
Расходомеры – счетчики газа ультразвуковые Turbo Flow UFG. Паспорт	ТУАС.407252.001 ПС	1 экз.
Расходомеры – счетчики газа ультразвуковые Turbo Flow UFG. Методика поверки	МП 208-026-2023	1 экз. Допускается поставлять один экземпляр в один адрес отгрузки
Эксплуатационная документация на корректор объема газа Суперфлоу-23		1 комплект (для исполнения С4)
Эксплуатационная документация на преобразователь плотности газа Turbo Flow UDM		1 комплект (для исполнения С5ТР)
Комплект монтажных частей		1 комплект (по заказу)
Прямолинейные участки с устройством формирования потока УФС С1		1 комплект (по заказу)

### 1.7.2 Расходомер в зависимости от заказа состоит из:

- преобразователя расхода ультразвуковой;
- преобразователя плотности газа Turbo Flow UDM (регистрационный номер 86699-22);
- электронного блока;
- преобразователи температуры и давления;
- вычислитель расхода;
- расходомерный шкаф;
- промышленный компьютер;
- выносной терминал.

#### 1.7.2.1 Ультразвуковой преобразователь расхода

Ультразвуковой преобразователь расхода (далее – УПР) выполнен в виде измерительного трубопровода с корпусом круглого (исполнение V) или прямоугольного (исполнение С) сечения с установленными ультразвуковыми приемо-передатчиками и фланцами на обоих концах, а также патрубков для установки первичных преобразователей температуры и давления.

Материал корпуса УПР выбирается, исходя из требований заказчика. В стандартном исполнении корпус выполнен из углеродистой низкотемпературной стали, устойчивой к солевому туману и другим химическим веществам, в том числе к парам сероводорода и соляной кислоты (исполнение V) или из алюминия (исполнение С).

При применении УПР на агрессивных средах содержащих сероводород корпус выполнен из коррозионностойкого сплава в соответствии с требованиями РТМ.311.001 "Приборы для установок добычи и переработки природного газа и нефти, содержащих сероводород и углекислый газ. Требования к материалам и условиям эксплуатации" и другими нормативными документами.

### 1.7.2.2 Преобразователь плотности

Для измерения плотности в рабочих и стандартных условиях, используется преобразователь плотности газа Turbo Flow UDM с регистрационный номером 86699-22.

Преобразователь плотности подключается к расходомеру по проводному интерфейсу RS-485.

### 1.7.2.3 Преобразователи температуры и давления

Для измерения температуры измеряемой среды и абсолютного (избыточного) давления используются выносные преобразователи температуры и давления, подключаемые к расходомеру.

Преобразователь давления подключается к расходомеру по проводному цифровому интерфейсу RS-485 (подключение преобразователей с токовым интерфейсом 4 - 20мА по спецзаказу).

Преобразователь температуры подключается к расходомеру по 4-х проводной схеме.

Питание преобразователя температуры и давления осуществляется от встроенного барьера искрозащиты.

В зависимости от заказа в составе расходомера могут применяться:

- термопреобразователи сопротивления ТСП-03, зарегистрированные в Федеральном информационном фонде по обеспечению единства измерений под № 49258-12 (интервал между поверками 5 лет);

- термопреобразователи сопротивления ДТ.00.00.000 (интервал между поверками 4 года).

### 1.7.2.4 Электронный блок

Электронный блок (далее – ЭБ) представляет собой комплект электронных плат, смонтированных в металлическом корпусе, необходимых для управления первичными преобразователями, устанавливается на корпусе расходомера или может быть вынесен отдельно от корпуса расходомера. Конструкция ЭБ предусматривает возможность передачи параметров и результатов измерений на ПК по беспроводным каналам передачи данных GSM-модем (опция) или Bluetooth и по проводному каналу передачи данных с интерфейсом RS-485.

ЭБ осуществляет прием-передачу сигналов от ультразвуковых приемо-передатчиков, преобразователей давления и температуры, их преобразование, обработку и вычисление расхода газа с последующим формированием цифрового выходного сигнала. Все данные сохраняются в энергонезависимой памяти с отметкой времени (архив).

Верхняя часть корпуса ЭБ называется ВР-20 и представляет собой взрывонепроницаемую оболочку, выполненную из коррозионностойкого модифицированного алюминий-кремниевый сплав GALSi13, устойчивого к солевому туману и другим химическим веществам, в том числе к парам сероводорода и соляной кислоты.

На передней панели расположены:

– жидкокристаллический индикатор (ЖКИ) предназначенный для отображения текущих измеренных значений, диагностики и журналов;

– стилус – представляет собой стержень с магнитом, предназначенный для управления данными отображаемыми на ЖКИ;

– элементы управления – представляют собой магниточувствительную клавиатуру, состоящую из четырех кнопок и установленную за защитным стеклом.

На ЭБ расположен разъем для установки антенны (опция). Разъемы подключения питания, sim-карты и интерфейсов связи находятся под задней защитной крышкой ЭБ.

Внешний вид ЭБ представлен в приложении

### 1.7.2.5 Вычислитель расхода

Вычислитель расхода (далее – ВР) или корректор объема газа Суперфлоу-23 предназначены для:

– преобразования входных сигналов по каналам расхода, давления и температуры в значения расхода, давления и температуры;

– вычисления объемного расхода и объема газа, приведенных к стандартным условиям, а также массового расхода и массы газа по стандартизованным алгоритмам с учетом введенных физико-химических и теплофизических параметров измеряемой среды.

– преобразование входного сигнала от плотномера Turbo Flow UDM.



Конструктивно ВР может быть встроен в ЭБ или вынесен в расходомерный шкаф (далее – РШ) или быть внешним стороннего производителя (Суперфлоу-23).

#### 1.7.2.6 Расходомерный шкаф

РШ предназначен для:

- архивирования в энергонезависимой памяти и вывода на жидкокристаллический индикатор результатов измерений, вычислений (объема, расхода, температуры и давления) и параметров функционирования;
- введения и регистрации значений условно-постоянных величин;
- защиты от несанкционированного доступа к параметризации и архивам;
- разделения и ограничения напряжения и тока в искробезопасных цепях;
- обеспечения питания от электрической сети и внутренней аккумуляторной батареи;
- обеспечения питания от внешнего источника постоянного тока.

РШ представляет собой электронное устройство, помещенное в пластмассовый корпус. Конструкция РШ предусматривает наличие встроенного модема, который позволяет обеспечить передачу данных по беспроводному каналу связи GSM, а также в зависимости от заказа, может включать в себя вычислитель расхода. На передней панели РШ расположен жидкокристаллический индикатор и элементы управления.

На нижней боковой панели РШ расположены:

- слот для установки sim-карты;
- разъем для установки антенны;
- разъем "Печать" – для подключения принтера;
- разъем "ПК" – для подключения персонального компьютера;
- разъем "УПР" – для подключения расходомера;
- выключатель "СЕТЬ" – для подачи питающего напряжения 220 В;
- выключатель "АКБ" – для подачи питающего напряжения 12 В;
- разъем "DC 12V" – для подключения питающего напряжения 12 В;
- разъем "AC 220V" – для подключения питающего напряжения 220 В;
- клемма "  $\perp$  " – для заземления РШ.

Внешний вид РШ представлен в приложении Б.

#### 1.7.2.7 РШ с ПК

Предназначен для:

- вывода на дисплей результатов измерений и параметров функционирования;
- ведения и регистрации значений переменных величин (например, расход, давление, температура и пр.);
- формирования и сохранения в ПЗУ отчетов о работе расходомера (архивы данных, события, настройки);
- обеспечения отдельного электропитания расходомера;
- обеспечения электропитания расходомера и ЭВМ от сети переменного тока и от встроенного резервного источника питания;
- организации связи с расходомером через интернет посредством Modbus-TCP;

РШ с ПК поставляется с установленным ПО "АРМ "UFG View".

Внешний вид РШ с ПК представлен в приложении Б.

#### 1.7.2.8 Выносной терминал

Выносной терминал (далее – ВТ или ВТ(М)) представляет собой электронное устройство, помещенное в пластмассовый или металлический корпус, предназначенный для питания расходомера, просмотра и настройки основных параметров на встроенном ЖКИ, диагностики, а также считывания, просмотра или распечатки архивов.

## 1.7.2.9 Программное обеспечение "АРМ "UFG View"

Программное обеспечение "АРМ "UFG View" (далее – ПО) предназначено для управления, настройки параметров, диагностики или считывания архивов посредством ПК.

Обеспечивает доступ ко всем параметрам системы, реализует показ информации из сохраненных архивов по измерениям и по диагностике расходомера, предоставляет возможность сохранения всей архивной информации на внешних носителях.

Позволяет создавать и сохранять диагностические сессии, которые возможно направить техническим специалистам для проведения анализа работоспособности расходомера, определения неисправности и выдачи рекомендаций по ее устранению.

Позволяет вводить значения условно-постоянных параметров.

## 1.7.2.10 Принтер

В соответствии с заказом расходомера может дополнительно комплектоваться принтером LX-350 фирмы EPSON, обеспечивающим вывод информации на бумажный носитель в виде отчетов (для исполнения с РШ или ВТ/ВТ(М)). Параметры настройки принтера и схема подключения при работе с расходомером указаны в приложении М.

К РШ с ПК можно подключить любой современный принтер с интерфейсом USB.

## 1.7.2.11 Конвертер

Конвертер предназначен для питания расходомера и обеспечения связи с ним по интерфейсу RS-485, USB и Wi-Fi.

**ВНИМАНИЕ! ВТ/ВТ(М), БПИ, КОНВЕРТЕР, РШ, РШ с ПК ЗАПРЕЩАЕТСЯ УСТАНОВЛИВАТЬ ВО ВЗРЫВООПАСНОЙ ЗОНЕ.**

## 1.7.2.12 Батарейный блок

Существуют два варианта исполнения батарейного блока в зависимости от модели и комплектации расходомера (таблица 1.6)

Таблица 1.6

Исполнение С, CR без модема	Исполнение С, CR с модемом	Исполнение V, VR без модема
3,6 В x 26 А·ч	3,6 В x 42 А·ч	3,6 В x 42 А·ч

**Примечание** – Замена батарейного блока производится в рамках периодической поверки заводом изготовителем, либо уполномоченным сервисным центром.

**ВНИМАНИЕ! ЗАМЕНУ БАТАРЕИ ПРОИЗВОДИТЬ ТОЛЬКО ВНЕ ВЗРЫВООПАСНОЙ ЗОНЫ.**

Примечание: – Данные и настройки в памяти расходомера, при замене батареи сохраняются. Время автономной работы расходомера может быть оценено по формуле (1.6):

$$T = \frac{AH \cdot 0,9}{\frac{53}{T_{выч}} + N_{сут} \cdot t_{мод}}, \text{ лет} \quad (1.6)$$

где  $AH$  – емкость батарейного блока, А·ч;

$N_{сут}$  – число выходов модема на связь в сутки;

$t_{мод}$  – продолжительность сеанса связи модема, мин;

$T_{выч}$  – период вычислений расходомера, с.

В таблице 1.7 приведены результаты оценки времени автономной работы расходомера для двух типов батарей при периоде измерений  $T_{изм} = 10$  секунд в режиме без модемного выхода на связь и в режиме с выходом на связь 1 и 2 раза в сутки с продолжительностью сеанса связи 1 минута.

Таблица 1.7

Тип батарейного блока	Время автономной работы расходомера, лет		
	Без выхода модема на связь ( $N_{сут}=0$ )	С выходом на связь раз в сутки ( $N_{сут}=1$ )	С выходом на связь 2 раза в сутки ( $N_{сут}=2$ )
3,6 В x 26 А·ч	5,3	–	–
3,6 В x 42 А·ч	8,6	7,1	5,9

**ВНИМАНИЕ! ДЛЯ ИСКЛЮЧЕНИЯ КОРОТКОГО ЗАМЫКАНИЯ И ОБЕСПЕЧЕНИЯ ВЗРЫВОЗАЩИЩЕННОСТИ В ББ ВХОДИТ ПЛАТА КОММУТАЦИИ, НА КОТОРОЙ РАСПОЛОЖЕНЫ ПРЕДОХРАНИТЕЛИ И ВЕСЬ ББ ЗАЛИТ КОМПАУНДОМ И ПРЕДСТАВЛЯЕТ СОБОЙ НЕРАЗБОРНЫЙ МОНОЛИТНЫЙ БЛОК.**

Рекомендуется настраивать выходы на связь, не чаще одного раза в неделю, чтобы не превысить расход энергии батареи в случае повторных выходов на связь по причине плохой связи.

При сбоях связи УПР автоматически делает перезапросы, количество перезапросов задается в настройках прибора. Оптимальное количество перезапросов – 2 раза.

## 2 Использование по назначению

### 2.1 Меры безопасности

2.1.1 К эксплуатации расходомера допускаются лица, изучившие настоящее руководство по эксплуатации и прошедшие необходимый инструктаж.

2.1.2 К монтажу расходомера допускаются лица, достигшие 18-ти летнего возраста, прошедшие медицинское освидетельствование, обучение на слесаря-монтажника КИПиА с допуском к газоопасным работам по программе "Правила технической эксплуатации и требований безопасности труда в газовом хозяйстве РФ", техническую и практическую подготовку на предприятии-изготовителе.

2.1.3 При монтаже, подготовке к пуску, эксплуатации и демонтаже расходомера необходимо соблюдать требования правил техники безопасности, установленными на объекте и регламентируемыми при работе с пожароопасными и взрывоопасными газами, газами под давлением, "Правил технической эксплуатации электроустановок потребителей", "Правил по охране труда при эксплуатации электроустановок", в том числе пользоваться инструментом, исключающим возникновение искры.

2.1.4 Выполнение работ по врезке на действующий газопровод разрешается только специализированной бригаде, в составе не менее двух человек, при наличии проектной документации.

2.1.5 Сварочные работы должны выполняться сварщиком, аттестованным в соответствии с требованиями Ростехнадзора.

2.1.6 При работе с устройствами КИПиА необходимо пользоваться монтажным инструментом с изолирующими рукоятками. Запрещается использовать неисправные приборы и электроинструменты.

2.1.7 При эксплуатации расходомера должен подвергаться систематическим контрольным осмотрам.

**ВНИМАНИЕ! ОТКРЫТИЕ КРЫШКИ ЭЛЕКТРОННОГО БЛОКА И ЗАМЕНА БАТАРЕЙНОГО БЛОКА ЗАПРЕЩАЕТСЯ ВО ВЗРЫВООПАСНОЙ ЗОНЕ.**

2.1.8 Эксплуатация расходомера в среде, содержащий сероводород, должна осуществляться с соблюдением требований Приказа Ростехнадзора № 101 от 12.03.2013 г. "Об утверждении Федеральных норм и правил в области промышленной безопасности", "Правила безопасности в нефтяной и газовой промышленности".

2.1.9 Концентрация сероводорода и/или/сернистого ангидрида в окружающей атмосфере, в которой работает расходомер коррозионно-стойкого исполнения, должна соответствовать ГОСТ 12.1.005. При аварийных ситуациях в приземном слое атмосферы в зоне объектов возможно кратковременное увеличение концентрации до 100 мг/м<sup>3</sup> сероводорода и/или/200 мг/м<sup>3</sup> сернистого ангидрида.

## 2.2 Эксплуатационные ограничения

2.2.1 Монтаж, ввод в эксплуатацию и поверка расходомера производятся организацией, имеющей разрешение предприятия-изготовителя.

2.2.2 Расходомер является неремонтируемым в условиях эксплуатации, ремонт изделия осуществляется предприятием-изготовителем, или организацией, имеющей разрешение предприятия-изготовителя.

2.2.3 Искробезопасные параметры для подключения преобразователя давления:  $U_0= 17$  В,  $I_0= 0,42$  А,  $C_0= 0,415$  мкФ,  $L_0= 0,2$  мГн.

2.2.4 Искробезопасные параметры для подключения преобразователя температуры:  $U_0= 6,7$  В,  $I_0= 0,5$  А,  $C_0= 19,6$  мкФ,  $L_0= 0,15$  мГн.

2.2.5 Искробезопасные параметры интерфейса RS-485:  $U_0= 6,7$  В,  $I_0= 0,5$  А,  $C_0= 19,6$  мкФ,  $L_0= 0,15$  мГн.

2.2.6 Искробезопасные параметры для подключения ультразвуковых датчиков:  $U_0= 17$  В,  $I_0= 0,42$  А,  $C_0= 0,415$  мкФ,  $L_0= 0,2$  мГн.

2.2.7 РШ, РШ с ПК и ВТ устанавливаются в помещениях (операторских) при температуре окружающей среды от плюс 5 °С до плюс 50 °С и относительной влажности до 80 %.

2.2.8 Максимально допустимая амплитуда вибраций расходомера 0,35 мм при частоте 5 – 35 Гц.

2.2.9 Расходомер сохраняет работоспособность и герметичность соединений при повышении избыточного давления измеряемой среды в трубопроводе на 20 % от максимального.

**ВНИМАНИЕ! БЫСТРЫЙ СБРОС ДАВЛЕНИЯ В КОРПУСЕ УПР МОЖЕТ ВЫЗВАТЬ ПОВРЕЖДЕНИЯ УЗД ИЛИ ИЗМЕНИТЬ ЕГО ХАРАКТЕРИСТИКИ, ПОЭТОМУ СЛЕДУЕТ СЛЕДИТЬ ЗА ТЕМ, ЧТОБЫ СБРОС ДАВЛЕНИЯ ОСУЩЕСТВЛЯЛСЯ СО СКОРОСТЬЮ НЕ БОЛЕЕ 0,5 МПа/мин.**

2.2.10 Для сведения к минимуму влияния электромагнитных помех соединение экранирующей оплетки с клеммой GND соединительного сигнального кабеля должно быть выполнено только в одной точке – со стороны РШ или ПК или ВТ.

2.2.11 Не допускается прокладка сигнального кабеля параллельно кабелям и проводам питающей сети на расстоянии менее 1 метра. Пересечение сигнального кабеля с кабелями и проводами электрической сети должно выполняться под прямым углом.

2.2.12 Не допускается размещение РШ, РШ с ПК, ВТ или ПК в местах, где на него может попадать вода, а также вблизи источников теплового и электромагнитного излучений. В воздухе должны отсутствовать пары кислот, щелочей, аммиака, сернистых и других агрессивных газов, вызывающих коррозию.

2.2.13 Работы по монтажу (демонтажу) расходомера должны выполняться при отсутствии давления газа в трубопроводе и при отключенном напряжении питания.

**ВНИМАНИЕ! ВСЕ ПОДКЛЮЧЕНИЕ РАСХОДОМЕРА ПРОИЗВОДИТЬ ТОЛЬКО ПРИ ОТКЛЮЧЕННОМ ПИТАНИИ.**

2.2.14 При использовании расходомера во взрывоопасной зоне кабели должны прокладываться в соответствии с требованиями ПУЭ. Прокладка кабеля во взрывоопасной зоне, защита его от перегрузок и коротких замыканий, должны соответствовать требованиям ГОСТ Р 30852.13.

## 2.3 Сигнальные выходы

### 2.3.1 Общая информация

Расположение сигнальных выходов расходомера показано в приложении В. Для доступа к разъемам сигнальных выходов необходимо открутить заднюю крышку корпуса ВР-20 и подключиться к разъемам ХА1, ХА2, ХА3, ХА4, расположенных на плате внешних подключений.

**ВНИМАНИЕ! ВСЕ ПОДКЛЮЧЕНИЯ/ОТКЛЮЧЕНИЯ НЕОБХОДИМО ПРОВОДИТЬ ТОЛЬКО ПРИ ОБЕСТОЧЕННОМ РАСХОДОМЕРЕ И ОСТАЛЬНОМ ОБОРУДОВАНИИ.**

Для настройки того или иного выхода прежде всего необходимо подключиться к расходомеру посредством ПК, запустить ПО, настроить и установить соединение, выбрав прибор "Расходомер-счетчик газа UFG (ВР-20)", как описано в п.2.9. Дальнейшие действия проводить в соответствии с указаниями для конкретного выхода.

### 2.3.2 Токовый выход

В расходомере реализован токовый выход стандарта 4-20 мА, работающий в пассивном режиме, т.е. для его работы необходим внешний блок питания постоянного напряжения от 12 до 24В.

**ТОКОВЫЙ ВЫХОД ИМЕЕТ ГАЛЬВАНИЧЕСКУЮ РАЗВЯЗКУ ОТ ОСТАЛЬНОЙ СХЕМЫ РАСХОДОМЕРА.**

Схема подключения нагрузки к токовому выходу (Рисунок 2.1). Сопротивление нагрузки не должно превышать 500 Ом.

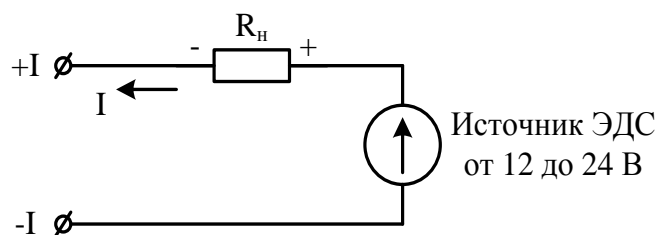


Рисунок 2.1 – Эквивалентная схема токового выхода

Для включения/отключения токового выхода в ПО необходимо открыть вкладку "Параметры", группа "Общие настройки". Выбрав параметр "Регистр управления", откроется окно с общими настройками (Рисунок 2.2). В этом окне необходимо установить галочку напротив пункта "вкл. токовый выход", чтобы включить выход и снять галочку, если необходимо отключить.

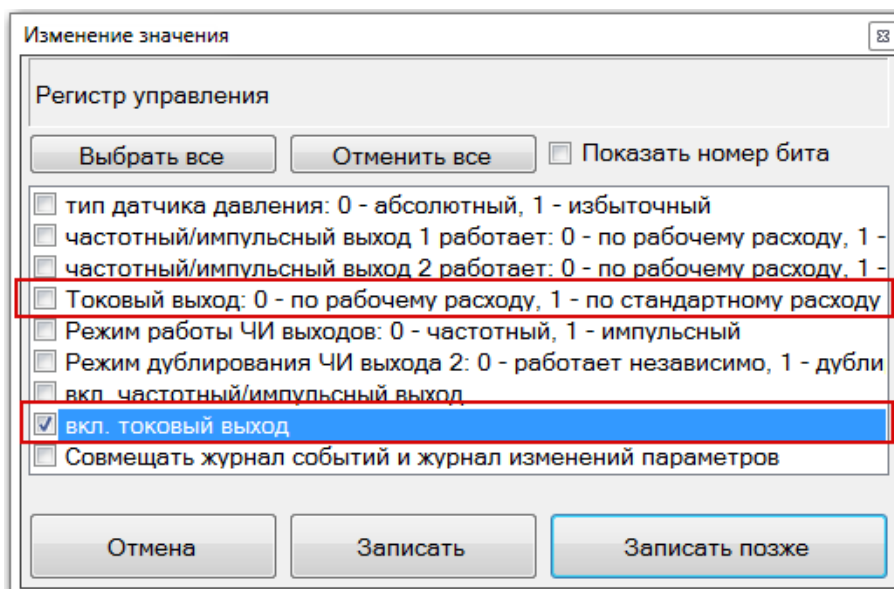


Рисунок 2.2 – Регистр управления (токовый выход)

Токовый выход может быть настроен для работы либо по рабочим, либо стандартным

условиям, для чего предназначен пункт "Токовый выход: 0 – по рабочему расходу, 1 – по стандартному расходу". Для работы по рабочим условиям необходимо снять галочку, для работы по стандартным условиям – установить.

Работа токового выхода по рабочим условиям означает, что на токовый выход будет передаваться информация о текущем рабочем расходе, работа по стандартным условиям – информация текущего стандартного расхода.

Дальнейшие настройки необходимо производить, выбрав группу "Настройки токового выхода" (Рисунок 2.3).

Наименование параметра	Тип данных	Доступ	Текущее значение	Ед. изм.	
0x1052	Значение расхода для тока 4 мА	Float32	RW	0	м³/ч
0x1054	Значение расхода для тока 20 мА	Float32	RW	77000	м³/ч
0x1056	Смещение тока токового выхода	Float32	RW	1	мА
0x1058	Усиление тока токового выхода	Float32	RW	1	
0x105A	Смещение переменной токового выхода по	Float32	RW	0	м³/ч
0x105C	Усиление переменной токового выхода по	Float32	RW	1	

Рисунок 2.3 – Настройки токового выхода

Ток токового выхода может быть определен по формуле:

$$I = \left( (I_{max} - I_0) \cdot \frac{Q_{изм}}{Q_{max}} \right) + I_0, \quad (2.1)$$

где  $I_{max}$  и  $Q_{max}$  – максимальные значения тока (мА) и соответствующего ему расхода (м³/ч);  $I_0$  – значение тока, соответствующее нулевому значению расхода.

Параметры "Смещение тока для токового выхода", "Усиление тока токового выхода", "Смещение переменной токового выхода по расходу" и "Усиление переменной токового выход по расходу" предназначены для калибровки канала токового выхода и доступны для изменения только метрологической службе или заводу изготовителю.

### 2.3.3 Частотные выходы

Расходомер содержит два независимых частотных выхода функционально связанных с прямым и обратным расходом. Имеется возможность настроить работу выходов в режиме дублирования, для подключения двух независимых приемников сигналов к расходомеру.

**ЧАСТОТНЫЕ ВЫХОДЫ ИМЕЮТ ГАЛЬВАНИЧЕСКУЮ РАЗВЯЗКУ ОТ ОСТАЛЬНОЙ СХЕМЫ РАСХОДОМЕРА.**

#### ВНИМАНИЕ:

**ЧАСТОТНЫЕ ВЫХОДЫ ЭЛЕКТРИЧЕСКИ ОБЪЕДИНЕНЫ С ИМПУЛЬСНЫМИ ВЫХОДАМИ, Т.О. ОДНОВРЕМЕННОЕ ИСПОЛЬЗОВАНИЕ ИМПУЛЬСНЫХ И ЧАСТОТНЫХ ВЫХОДОВ НЕВОЗМОЖНО.**

**ПЕРЕКЛЮЧЕНИЕ РЕЖИМА РАБОТЫ ЧАСТОТНЫЙ/ИМПУЛЬСНЫЙ ОСУЩЕСТВЛЯЕТСЯ ПРОГРАММНО ЧЕРЕЗ НАСТРОЙКИ РАСХОДОМЕРА.**

Схема подключения к частотному выходу представлена на рисунке 2.4. Сопротивление резистора  $R_n$  выбрать таким образом, чтобы ток в измерительной цепи  $I=E/R$  находился в пределах от 1 до 10 мА.

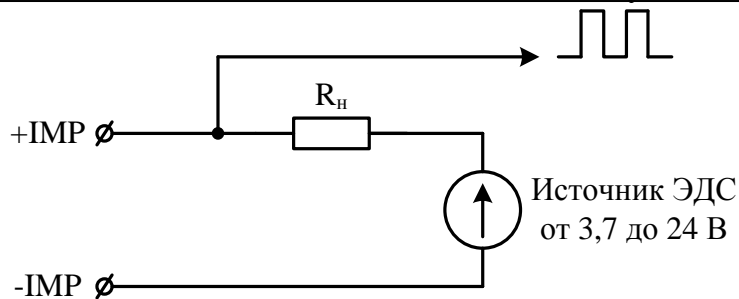


Рисунок 2.4 – Схема подключения к частотным выходам

Для включения/отключения частотного выхода в ПО необходимо открыть вкладку "Параметры", группа "Общие настройки". Выбрав параметр "Регистр управления", откроется окно с общими настройками (Рисунок 2.5). В этом окне необходимо установить галочку напротив пункта "вкл. частотный/импульсный выход", чтобы включить выходы и снять галочку, если необходимо отключить выходы. Галочка "Режим работы ЧИ выходов: 0 – частотный, 1 – импульсный" должна быть снята. Включение и отключение происходит обоих выходов одновременно.

Частотные выходы могут быть настроены для работы по рабочим или стандартным условиям, для чего предназначен пункт "частотный/импульсный выход 1/2 работает: 0 – по рабочему расходу, 1 – по стандартному расходу". Для работы по рабочим условиям необходимо снять галочку, для работы по стандартным условиям – установить.

Работа выходов по рабочим условиям означает, что на частотный выход будет передаваться информация о текущем рабочем расходе, работа по стандартным условиям – информация текущего стандартного расхода. При этом на частотный выход 1 передается информация о прямом расходе, а на выход 2 – информацию об обратном расходе.

Есть возможность дублирования частотных выходов, когда на оба выхода будет передаваться информация о прямом расходе. Для включения режима дублирования необходимо установить галочку "Режим дублирования ЧИ выхода 2: 0 – работает независимо, 1 – дублирует ЧИ выход 1".

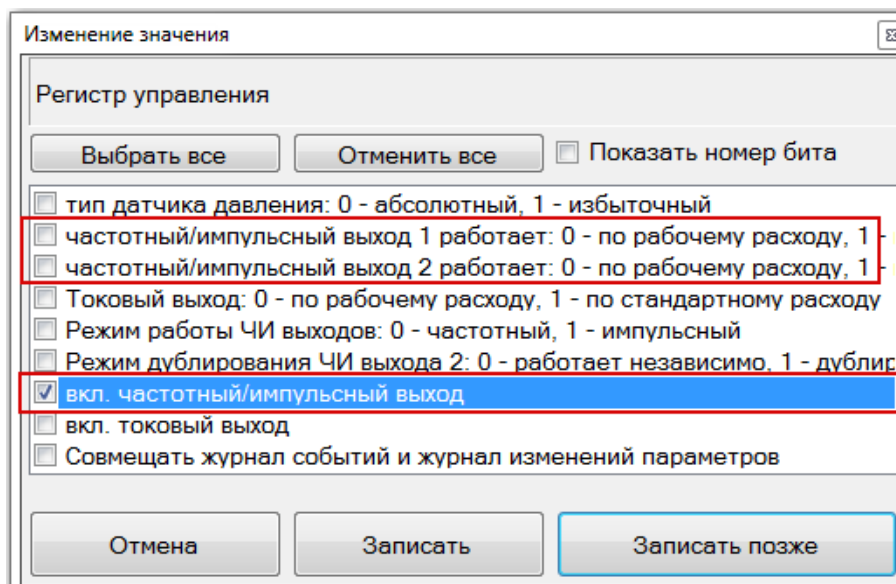
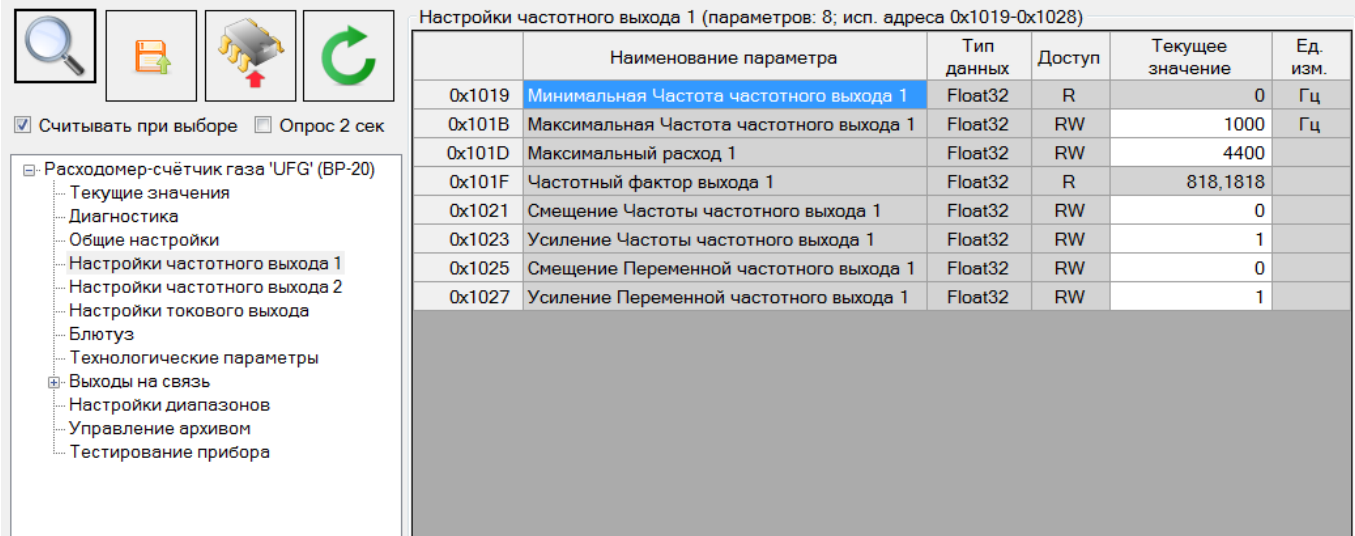


Рисунок 2.5 – Регистр управления (частотные выходы)

Дальнейшие настройки частотных выходов находятся в группах "Настройки частотного выхода 1" и "Настройки частотного выхода 2" для частотного выхода 1 и выхода 2 соответственно.





Настройки частотного выхода 1 (параметров: 8; исп. адреса 0x1019-0x1028)

	Наименование параметра	Тип данных	Доступ	Текущее значение	Ед. изм.
0x1019	Минимальная Частота частотного выхода 1	Float32	R	0	Гц
0x101B	Максимальная Частота частотного выхода 1	Float32	RW	1000	Гц
0x101D	Максимальный расход 1	Float32	RW	4400	
0x101F	Частотный фактор выхода 1	Float32	R	818,1818	
0x1021	Смещение Частоты частотного выхода 1	Float32	RW	0	
0x1023	Усиление Частоты частотного выхода 1	Float32	RW	1	
0x1025	Смещение Переменной частотного выхода 1	Float32	RW	0	
0x1027	Усиление Переменной частотного выхода 1	Float32	RW	1	

Считывать при выборе     Опрос 2 сек

- Расходомер-счётчик газа 'UFG' (BP-20)
  - Текущие значения
  - Диагностика
  - Общие настройки
  - Настройки частотного выхода 1
  - Настройки частотного выхода 2
  - Настройки токового выхода
  - Бluetooth
  - Технологические параметры
  - Выходы на связь
    - Настройки диапазонов
    - Управление архивом
    - Тестирование прибора

Рисунок 2.6 – Настройки частотного выхода

Частота сигнала частотного выхода может быть определена по формуле:

$$F = F_{max} \cdot \frac{Q_{изм}}{Q_{max}}, \quad (2.2)$$

где  $F_{max}$  и  $Q_{max}$  – максимальные значения частоты (Гц) и расхода ( $\text{м}^3/\text{ч}$ ).

Максимальная частота:

$$F_{max} = \frac{IF \cdot Q_{max}}{3600}, \quad (2.3)$$

где IF – импульсный фактор, имп/ $\text{м}^3$ .

Значение максимальной частоты  $F_{max}$  задается в соответствии с требованиями заказчика, однако не может превышать 5000 Гц. В случае отсутствия конкретных требований,  $F_{max}$  задается равной 1000 Гц.

Параметры "Смещение Частоты частотного выхода", "Усиление Частоты частотного выхода", "Смещение Переменной частотного выхода" и "Усиление Переменной частотного выхода" предназначены для калибровки частотных выходов и доступны для изменения только метрологической службе или заводу изготовителю.

#### 2.3.4 Импульсные выходы

Расходомер содержит два отдельных импульсных выхода, функционально связанных с прямым и обратным расходами. Имеется возможность настроить работу выходов в режиме дублирования, для подключения двух независимых приемников сигналов к расходомеру.

Импульсные выходы имеют гальваническую развязку от остальной схемы расходомера.

#### ВНИМАНИЕ:

**ИМПУЛЬСНЫЕ ВЫХОДЫ ЭЛЕКТРИЧЕСКИ ОБЪЕДИНЕНЫ С ЧАСТОТНЫМИ ВЫХОДАМИ, Т.О. ОДНОВРЕМЕННОЕ ИСПОЛЬЗОВАНИЕ ИМПУЛЬСНЫХ И ЧАСТОТНЫХ ВЫХОДОВ НЕВОЗМОЖНО.**

**ПЕРЕКЛЮЧЕНИЕ РЕЖИМА РАБОТЫ ЧАСТОТНЫЙ/ИМПУЛЬСНЫЙ ОСУЩЕСТВЛЯЕТСЯ ПРОГРАММНО ЧЕРЕЗ НАСТРОЙКИ РАСХОДОМЕРА.**

Схема подключения к импульсным выходам полностью аналогична частотным (Рисунок 2.4).

Для включения/отключения импульсных выходов в ПО необходимо открыть вкладку "Параметры", группа "Общие настройки". Выбрав параметр "Регистр управления", откроется окно с общими настройками (Рисунок 2.7).

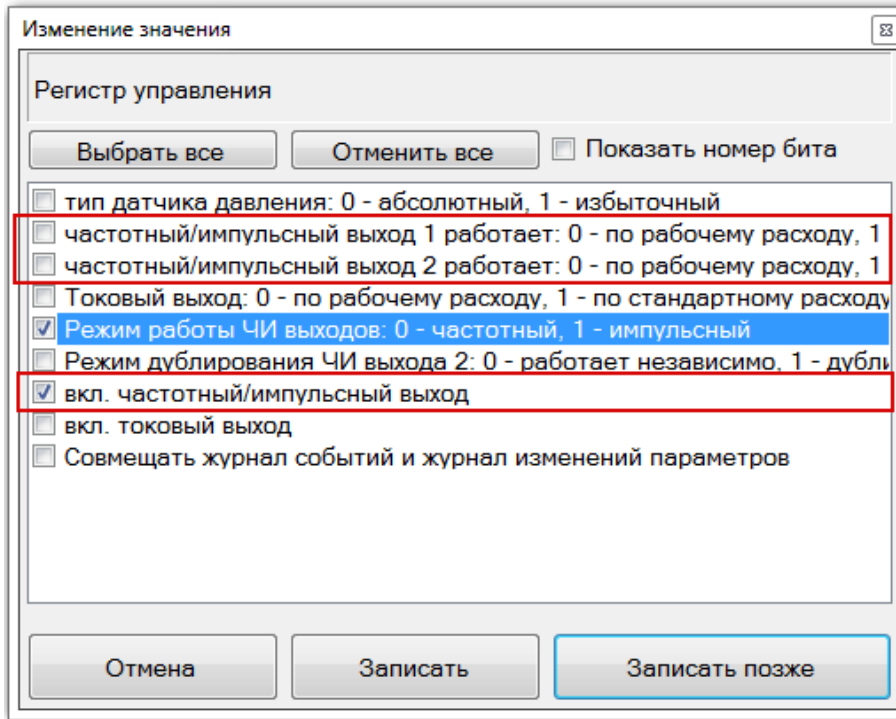


Рисунок 2.7 – Регистр управление (импульсные выходы)

В этом окне необходимо установить галочку напротив пункта "вкл. частотный/импульсный выход", чтобы включить выходы и снять галочку, если необходимо отключить выходы. Галочка "Режим работы ЧИ выходов: 0 – частотный, 1 - импульсный" должна быть установлена. Включение и отключение происходит обоих выходов одновременно.

Импульсные выходы могут быть настроены для работы по рабочим или стандартным условиям, для чего предназначен пункт "частотный/импульсный выход 1/2 работает: 0 – по рабочему расходу, 1 – по стандартному расходу". Для работы по рабочим условиям необходимо снять галочку, для работы по стандартным условиям – установить.

Работа выходов по рабочим условиям означает, что на импульсный выход будет передаваться информация о текущем рабочем расходе, работа по стандартным условиям – информация текущего стандартного расхода. При этом на импульсный выход 1 передается информация о прямом расходе, а на выход 2 – информацию об обратном расходе.

Есть возможность дублирования импульсных выходов, когда на оба выхода будет передаваться информация о прямом расходе. Для включения режима дублирования необходимо установить галочку "Режим дублирования ЧИ выхода 2: 0 – работает независимо, 1 – дублирует ЧИ выход 1".

Дальнейшие настройки импульсных выходов находятся в группе "Настройка диапазонов", параметр вес импульса (Рисунок 2.8).

Считывать при выборе
 Опрос 2 сек

- [-] Расходомер-счётчик газа 'UFG' (BP-20)
  - Текущие значения
  - Диагностика
  - Общие настройки
  - Настройки частотного выхода 1
  - Настройки частотного выхода 2
  - Настройки токового выхода
  - Блютуз
  - Технологические параметры
  - [-] Выходы на связь**
    - Настройки диапазонов**
    - Управление архивом
    - Тестирование прибора

Настройки диапазонов (параметров: 14; исп. адреса 0x1800-0x3085)

Адрес	Наименование параметра	Тип данных	Доступ	Текущее значение	Ед. изм.
0x1800	Ограничение по минимальному расходу	Float32	RW	2	м³/ч
0x1802	Ограничение по максимальному расходу	Float32	RW	1000	м³/ч
0x1804	Отсечка по расходу	Float32	RW	0,375	м³/ч
0x1806	Договорной расход	Float32	RW	360	м³/ч
0x1808	Договорной расход при Qотс<Q<Qмин	Float32	RW	1,5	м³/ч
0x180A	Минимальная критическая температура	Float32	RW	-50	°C
0x180C	Максимальная критическая температура	Float32	RW	80	°C
0x180E	Договорная температура	Float32	RW	10	°C
0x1810	Минимальное критическое абс. давление	Float32	RW	0	МПа
0x1812	Максимальное критическое абс. давление	Float32	RW	45	МПа
0x1814	Договорное абс. давление	Float32	RW	3	МПа
0x1816	Барометрическое давление	Float32	RW	0,101325	МПа
0x1818	Вес импульса	Float32	RW	1	м³/Имп
0x3084	Договорной Kсж	Float32	RW	1,000000	

Рисунок 2.8 – Настройка веса импульса

Период следования импульсов сигнала импульсного выхода может быть определен по формуле:

$$T = \frac{P}{Q} \cdot 3600, \quad (2.4)$$

где  $P$  – вес импульса, ( $\text{м}^3/\text{имп}$ );  $Q$  – расход газа ( $\text{м}^3/\text{ч}$ ).

При выборе веса импульса необходимо учитывать, что минимальный период сигнала импульсного выхода должен быть не менее 1 с. Вес импульса приведен в таблице 1. Длительность импульса постоянна и всегда составляет 70мс.

### 2.3.5 Выходы RS-485

Расходомер оборудован одним основным интерфейсом RS-485 и одним дополнительным (опционально).

#### 2.3.5.1 Основной интерфейс RS-485

Основной интерфейс RS-485 гальванически изолирован от остальной схемы расходомера, но гальванически связан с входным питанием  $+U$  и  $-U$ , которое в свою очередь также имеет гальваническую изоляцию от остальной части расходомера (Рисунок 2.9). Подключение интерфейса осуществляется через линии А и В, расположенные в разъеме ХА4 (Рисунок В.6).

**ВНИМАНИЕ! ОСНОВНОЙ ИНТЕРФЕЙС RS-485 РАБОТАЕТ ТОЛЬКО ПРИ ПОДАЧЕ ВНЕШНЕГО ПИТАНИЯ НА КЛЕММЫ  $+U$   $-U$  (РАЗЪЕМ ХА4), ДАЖЕ ЕСЛИ РАСХОДОМЕР АВТОНОМНОГО ИСПОЛНЕНИЯ.**

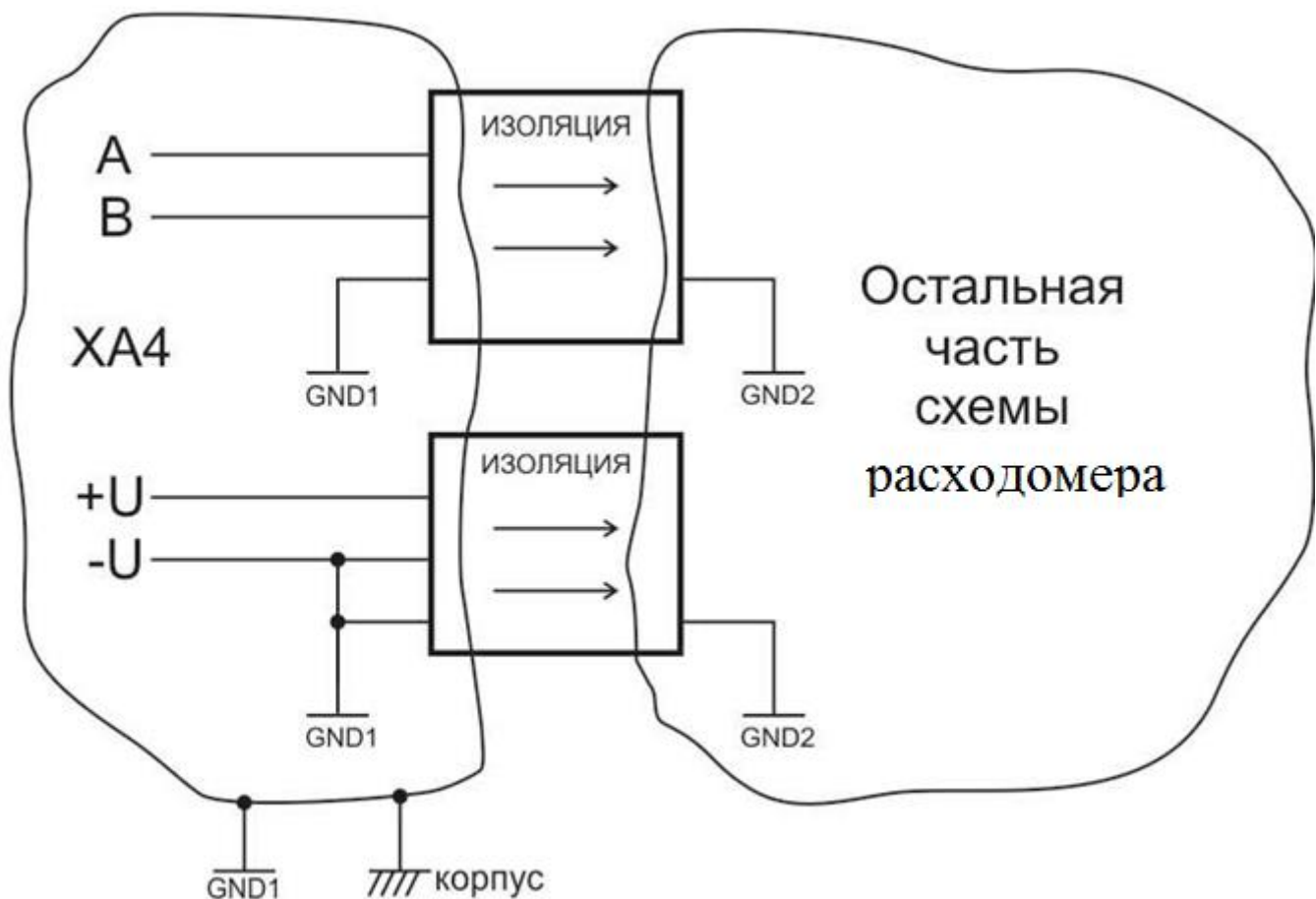


Рисунок 2.9 – Изоляция основного интерфейса RS-485

На одну линию связи допускается подключение нескольких расходомеров, при этом необходимо правильно выбрать конечное сопротивление 120R. Так, если прибор на линии связи

один, то необходимо конечное сопротивление включать всегда, если приборов несколько, то на всех приборах, кроме последнего в цепочке необходимо сопротивление отключить, а на последнем включить (Рисунок 2.10).

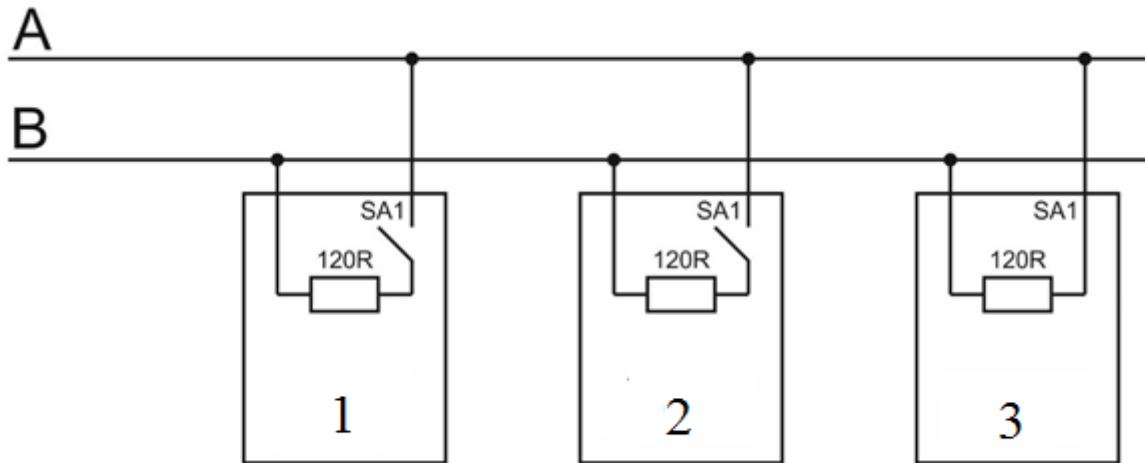


Рисунок 2.10 – Несколько расходомеров на одной линии

Для выбора конечного сопротивления предназначен миниатюрный переключатель SA1, расположенный на плате подключений. Кроме того, для правильной работы, понадобится изменить сетевой адрес каждого расходомера, выбрав разные номера (например, 1 – адрес 1, 2 – адрес 2 и т.п.). Для изменения сетевого адреса необходимо сначала подключить каждый расходомер отдельно к ПК, в программе ПО подключиться к прибору "Расходомер-счетчик газа 'UFG' (BP-20)", выбрать вкладку "Параметры", группа "Общие настройки" (Рисунок 2.11).

Считывать при выборе

Опрос 2 сек

- Расходомер-счётчик газа 'UFG' (BP-20)
  - Текущие значения
  - Диагностика
  - Общие настройки
  - Настройки частотного выхода 1
  - Настройки частотного выхода 2
  - Настройки токового выхода
  - Блютуз
  - Технологические параметры
  - Выходы на связь
  - Настройки диапазонов
  - Управление архивом
  - Тестирование прибора

Общие настройки (параметров: 15; исп. адреса 0x100A-0x1097)

	Наименование параметра	Тип данных	Доступ	Текущее значение
0x100A	Дата/время прибора	DT_SpiGr	RW	2018.09.17 10:13:30
0x100E	Расчетный час	UInt16	RW	8
0x100F	Расчетные сутки	UInt16	RW	1
0x1010	Сетевой адрес вычислителя	UInt16	RW	1
0x1014	Регистр управления	F_UInt32	RW	0x0
0x1016	Время активности подсветки	UInt16	RW	65535
0x1017	Время активности дисплея	UInt16	RW	65535
0x1097	Время автоматического листания экранов	UInt16	RW	0
0x1050	Скорость работы интерфейса RS485 #1	E_UInt32	RW	115200 Бит/с
0x1061	Задержка 50 мс перед ответом для RS485	E_UInt16	RW	Отключена
0x1062	Скорость работы интерфейса RS485 #2	E_UInt32	RW	9600 Бит/с
0x1064	Задержка 50 мс перед ответом для RS485	E_UInt16	RW	Отключена
0x1081	Язык интерфейса прибора	E_UInt32	RW	Русский
0x1083	Переворачивать экран	E_UInt32	RW	Нет
0x1085	Не просыпаться от внешнего питания	E_UInt32	RW	Нет

Рисунок 2.11 – Настройки RS-485

Параметр "Сетевой адрес вычислителя" предназначен для ввода адреса расходомера на шине и может принимать значения от 1 до 127, кроме значения 85 (0x55). **Остальные значения зарезервированы для внутренних нужд и использоваться не должны, даже в приборах других производителей, находящихся на одной линии с расходомером.** Текущий адрес расходомера (один на весь прибор для первого и второго интерфейса) можно видеть на экране индикатора при просмотре текущих параметров. При невозможности считывания показаний с индикатора можно воспользоваться тем фактом, что расходомер всегда отвечает на запросы с адресом ноль (широковещательный адрес). Для этого в ТПО необходимо выбрать адрес прибора 0 и считать данный регистр (расходомер должен обязательно быть один на линии).

Помимо адреса имеется возможность настройки скорости работы интерфейса из ряда стандартных значений (Рисунок 2.12)

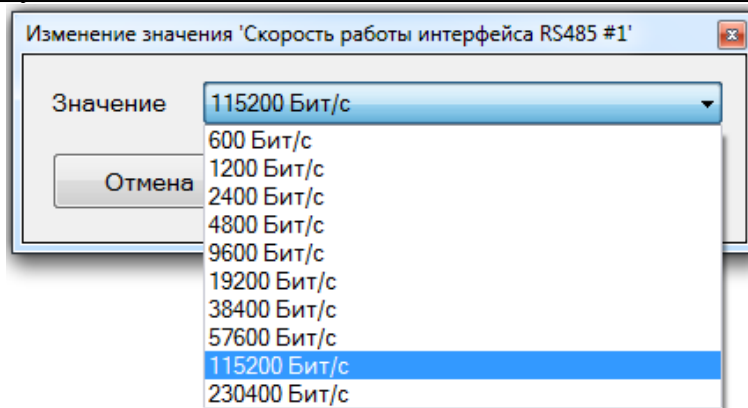


Рисунок 2.12 – Возможные скорости работы RS-485

Стандартной скоростью работы по умолчанию является 9600 бод. Более высокие скорости следует применять с осторожностью, учитывая тот факт, что чем длиннее линия связи, тем меньше максимальная скорость. Выбранную скорость также можно увидеть на индикаторе расходомера в текущих параметрах.

Параметр "Задержка 50 мс перед ответом" предназначен для включения принудительной задержки перед отправкой ответа. Это может быть необходимо для некоторых типов конверторов сторонних производителей, которые медленно переключают состояние передача/прием. Дополнительный интерфейс RS-485

Дополнительный интерфейс прежде всего предназначен для работы с автономными приборами (автономные системы телеметрии), так как позволяет опрашивать прибор не запрашивая его (что требует довольно большой энергии).

**ВНИМАНИЕ! ДАННЫЙ ИНТЕРФЕЙС НЕ ИМЕЕТ ГАЛЬВАНИЧЕСКОЙ РАЗВЯЗКИ ОТ ОСТАЛЬНОЙ СХЕМЫ РАСХОДОМЕРА. ЗАПРЕЩАЕТСЯ ЕГО ИСПОЛЬЗОВАТЬ НА ДЛИННЫХ ЛИНИЯХ (БОЛЕЕ 10 М). СКОРОСТЬ РАБОТЫ ПОРТА ОГРАНИЧЕНА МАКСИМАЛЬНОЙ СКОРОСТЬЮ 9600 БОД.**

Для подключения интерфейса предназначен разъем внешних подключений XA1. Контакты А и В подключаются к одноименным контактам линии передачи данных, а на контакты +Vпит.RS2 и GND RS2 необходимо подать напряжение от 5 до 24В для питания интерфейса (потребление не превышает 1мА), без которого интерфейс работать не будет!

Аналогично основному интерфейсу есть возможность настройки конечного сопротивления 120R (переключатель SA2), а также остальных параметров посредством ПО.

**ВНИМАНИЕ! ДОПОЛНИТЕЛЬНЫЙ ИНТЕРФЕЙС ПОСТРОЕН С ПРИМЕНЕНИЕМ МИКРОПОТРЕБЛЯЮЩЕЙ СХЕМОТЕХНИКИ, ЧТО НАКЛАДЫВАЕТ ОПРЕДЕЛЕННЫЕ ОГРАНИЧЕНИЯ НА ФОРМЫ СИГНАЛОВ, ИХ АМПЛИТУДЫ И ПРОЧИЕ ПАРАМЕТРЫ, КОТОРЫЕ МОГУТ ОТЛИЧАТЬСЯ ОТ СТАНДАРТНОГО ИНТЕРФЕЙСА RS-485, ЧТО В НЕКОТОРЫХ СЛУЧАЯХ МОЖЕТ ВЫЗЫВАТЬ НЕСОВМЕСТИМОСТЬ ОБОРУДОВАНИЯ.**

### 2.3.5.2 Протокол обмена

Для обмена данными с расходомером по интерфейсу RS-485 используется MODBUS-RTU совместимый протокол. В приложении К приводится описание протокола и карты регистров для чтения параметров и архивов расходомера.

При обмене данными с расходомером по каналу GPRS используется протокол MODBUS-TCP (ПРИЛОЖЕНИЕ Л).

### 2.4 Выбор кабеля питания и связи

Кабель питания и связи предназначен для организации электропитания расходомера и обмена данными по интерфейсу RS-485, а также для передачи импульсных и токовых выходных сигналов от расходомера.

Исходными данными при выборе кабеля являются длина линии и напряжение питания на входе линии, соединяющей расходомер и источник напряжения, а также комбинация интерфейсов расходомера.

Эквивалентная схема питания расходомера с справочными значениями сопротивлений жил приведена на рисунке 2.13. При организации электропитания расходомера необходимо обеспечить, чтобы напряжение на входных клеммах расходомера не было ниже минимального рабочего напряжения расходомера (12В) при максимальном рабочем токе (0,3А). Таким образом, при источнике питания 18В полное сопротивление линий питания не должно превышать 10 Ом.



Сечение, мм <sup>2</sup>	Сопротивление 1 км жилы, Ом
0,5	40,7
0,75	25,2
1	22,3
1,2	16
1,5	13,5

Рисунок 2.13 – Эквивалентная схема питания расходомера

**Примечание.** Для снижения сопротивлений линий питания допускается параллельное соединение жил кабеля.

В качестве кабеля питания и связи рекомендуется использовать кабель типа МКЭКШВнг(А)-ХЛ или ГЕРДА-КВКнг(А)-ХЛ, также допускается использовать кабель других типов, но с аналогичными характеристиками для прокладки во взрывоопасной зоне в соответствии с НТД для подключения и прокладки кабеля во взрывоопасной зоне.

Кабель КММ допускается использовать вне взрывоопасных зон.

В приложении Г приведены рекомендуемые схемы подключения и выбор кабеля. Количество жил кабеля необходимо выбирать в соответствии с длиной кабеля и количеством интерфейсов для эксплуатации расходомера. На рисунке Г.3 приведено подключение одного интерфейса RS-485 и линии питания.

В случае использования других интерфейсов необходимо увеличить количество жил соединительного кабеля (указать при заказе).



2.4.1 Распределительные коробки с кабельными вводами в составе кабеля связи в зависимости от варианта схемы подключения.

На рисунке Г.3 приведены следующие виды подключения:

– схема подключения 1 - длина кабеля до 50м;

– Коробка РИЗУР-КС-А-090907-В25(5)-А(0)-Б(РИЗУР-КВВН-Ехе-М16-0-Н)-В(0)-Г(РИЗУР-КВВБ-Ехе-М20-0-Н)

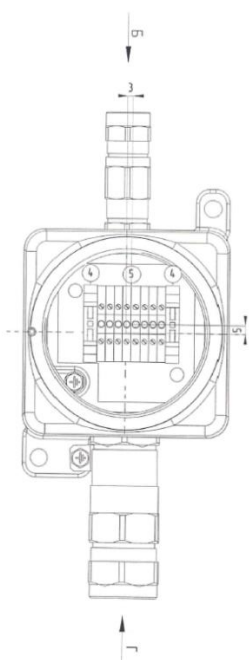


Характеристики:  
 ГК «РИЗУР»  
 РИЗУР-КС-А - коробка соединительная взрывозащищенная;  
 090907 - габаритные размеры, мм: 90 x 90 x 70 мм;  
 В25(5) - тип и количество колодок:  
 В - винтовой,  
 25 - сечение 2,5 мм.кв.;  
 А(0) - сторона А без кабельного ввода;  
 Б(РИЗУР-КВВН-Ехе-М16-0-Н) - сторона Б: кабельный ввод для небронированного кабеля с внутренним диаметром 3 - 8 мм;  
 В (0) - сторона В без кабельного ввода;  
 Г(РИЗУР-КВВБ-Ехе-М20-0-Н) - сторона Г: кабельный ввод для бронированного кабеля с внутренним диаметром 6 - 12 мм, с внешним диаметром 9 - 17 мм.  
 Габаритные размеры изделия: 90 x 90 x 70 мм;  
 Маркировка взрывозащиты: 1Ex e IIC T6 Gb;  
 Температура окружающей среды, °С:  
 -60 °С....+60°С;  
 Защита: IP66.

– схема подключения 2 - длина кабеля от 50 до 150м;

– схема подключения 3 - длина кабеля от 150 до 1000м;

– Коробка ЩОРВА121211(8СВС2/GR)-1КОВ1МНК(Б)-1КОВ3МНК/Р(Г)



Характеристики:  
 ООО «ЗАВОД ГОРЭЛТЕХ»  
 ЩОРВА121211/М1 - корпус взрывонепроницаемый ЩОРВА121211/М1 из коррозионного алюминий-кремниевый сплав;  
 8 СВС.2/GR - (8шт) клемник винтовой под кабель 0,5-4 мм.кв;  
 1 КОВ1МНК (Б) + УКФ1М - (1 шт) кабельный ввод для бронированных кабелей с внутренним диаметром 6 - 12 мм, с внешним диаметром 9 - 17 мм с уплотнением УКФ, сторона Б;  
 1 КОВ3МНК/Р (Г) + УКФ3М - (1 шт) кабельный ввод для бронированных кабелей с внутренним диаметром 12 - 25 мм, с внешним диаметром 15 - 31 мм с уплотнением УКФ, сторона Г.  
 Габаритные размеры изделия: 280 x 120 x 115 мм;  
 Маркировка взрывозащиты: 1Ex d IIC T5 Gb;  
 Температура окружающей среды, °С: -60...+55;  
 Защита: IP66.

## 2.5 Рекомендации по монтажу и проектированию

Для исключения или снижения влияния искажений профиля скорости потока газа в измерительном сечении УПР, до и после расходомера устанавливают прямолинейные цилиндрические участки ИТ, имеющие круглое внутреннее сечение, длина которых должна соответствовать требованиям, указанным в Приложении Д (Рекомендуемые варианты монтажа расходомера в зависимости от видов местных сопротивлений).

При отсутствии доступного пространства для прямолинейных участков ИТ достаточной длины или отсутствии информации о влиянии конфигурации ИТ на показания расходомера применяют устройство формирования потока (УФП), в соответствии с ТУ 4213-029-70670506-2016 Место расположения УФП в соответствии с Приложением Д.2, 3, 5, 7, 10, 15, 16, 18, 26, 27, 29, 33, 34, 37.

Монтаж УФП производится путем его закрепления между фланцами, используя прокладки и шпильки из комплекта поставки расходомера и ПУИТ.

1. Проверить наличие монтажных фланцев, крепежных деталей, прокладок, а так же их соответствие исполнению УФП перед монтажом на трубопровод

2. Использовать фланцы по ГОСТ 33259 тип 11 для установки УФП

3. Вырезать участок трубопровода длиной  $L_{\text{учт}} = S_{\text{УФП}} + 2 \cdot S_{\text{пр}} + 2 \cdot L_{\text{фл}}$ : (Рисунок 2.14а)

где  $S_{\text{УФП}}$  – толщина УФП (см. приложение Д);

$S_{\text{пр}}$  – толщина прокладки;

$L_{\text{фл}}$  – длина фланца с учетом необходимого зазора для приварки (в соответствии с ГОСТ 16037).

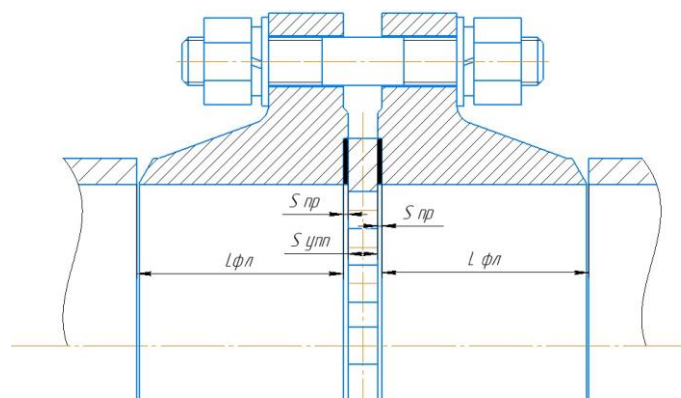


Рисунок 2.14а

В процессе эксплуатации контролируют:

– перепад давления на УФП.

– контроль технического состояния УФП

Измеренное значение перепада давления на УФП сравнивают с контрольным значением, если перепад давления на УФП превышает контрольное значение более чем на 10 %, необходимо провести его очистку.

Контрольное значение потерь давления  $\Delta\omega$  для текущих условий измерений расхода и объема газа рассчитывают по формуле 2.5:

$$\Delta\omega = \xi \frac{8}{\pi^2} \frac{\rho \cdot q_v^2}{(10^{-3} DN)^4}, \quad (2.5)$$

где  $\xi$  - коэффициент гидравлического сопротивления УФП;

$\rho$ ,  $q_v$  - текущие значения плотности и расхода газа.

В формуле (2.5) рекомендуется использовать действительный коэффициент гидравлического сопротивления УФП, который определяют на начальном этапе его эксплуатации по формуле 2.6:



$$\xi = \frac{(10^{-3} DN)^4 \pi^2 \Delta \omega}{8 \rho q_v^2}, \quad (2.6)$$

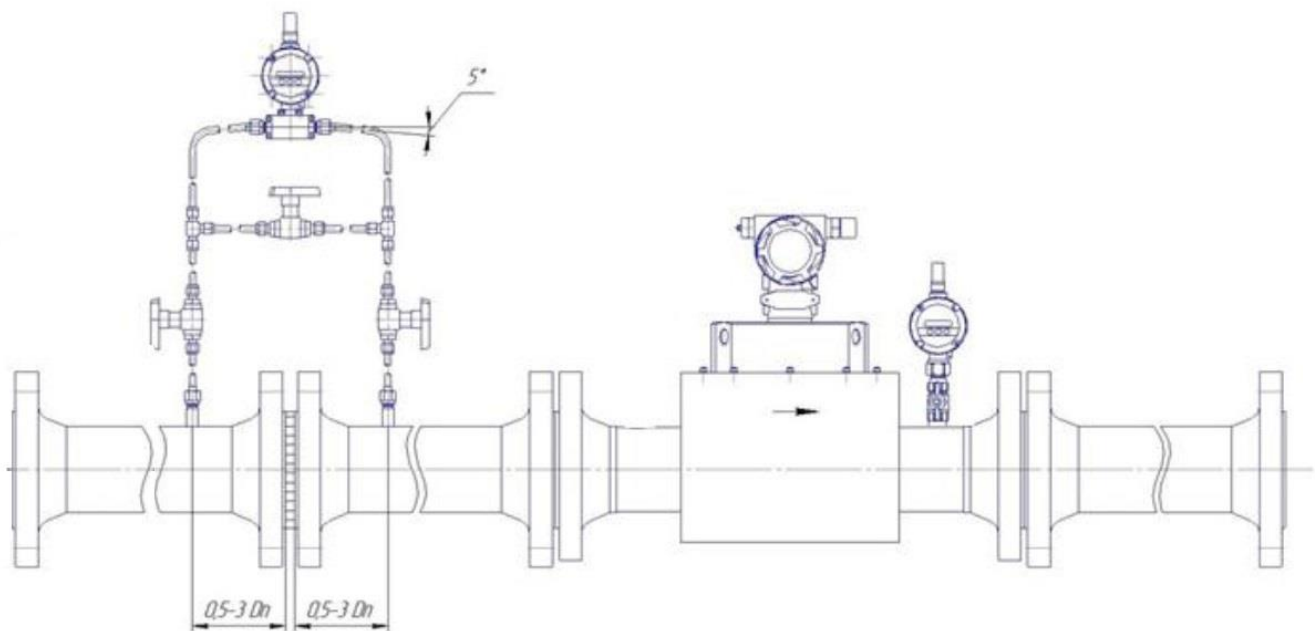
где  $\Delta \omega$  - значения потерь давления газа на УФП;

$\rho$ ,  $q_v$  - значения плотности и расхода газа, при которых измерялись потери давления газа на УФП.

Для измерения значений перепада давления или для контроля технического состояния УФП отборы давления располагают на расстоянии от  $0,5 D_n$  до  $3 D_n$  до и после УФП.

Соединительные трубки для передачи давления от ИТ к СИ перепада давления должны иметь уклон к горизонтали не менее 1:12 ( $5^\circ$ ).

При применении соединительных трубок, составленных из отдельных секций, диаметр условного прохода этих секций должен быть одинаковым.



**Рисунок 2.15**

Примечание - Если в Приложении Д до расходомера отсутствует необходимая схема по монтажу либо расстояние между 1 МС менее  $18 D_n$  то устанавливается УФП.

2.5.1 Средний внутренний диаметр сечения ИТ или его фланца, расположенного непосредственно перед корпусом УПР, не должен отличаться более чем на 3% от значения среднего внутреннего диаметра входного сечения корпуса УПР.

Если значение отклонения среднего внутреннего диаметра сечения ИТ или его фланца, расположенного непосредственно перед корпусом УПР, от среднего внутреннего диаметра входного сечения корпуса УПР менее 1%, то считают, что уступ, образованный за счет разности внутренних диаметров ИТ и УПР, не оказывает влияние на показания расходомера.

Если значение указанного отклонения более 1%, но не превышает 3%, то при оценивании неопределенности результатов измерений расхода и количества газа учитывают дополнительную составляющую, которую рассчитывают по формуле:

$$\theta_s = 5 \left| \frac{\bar{D} - \bar{D}_T}{\bar{D}} \right|, \quad (2.5)$$

где  $\bar{D}$  - средний внутренний диаметр входного сечения корпуса УПР;

$\bar{D}_T$  - средний внутренний диаметр ИТ или его фланца в месте его стыковки с УПР.

Если внутренний диаметр УПР менее внутреннего диаметра ИТ, и отклонение внутреннего диаметра ИТ от внутреннего диаметра входного сечения корпуса УПР (или его входного фланца) превышает 1%, то по согласованию с изготовителем расходомера допускается выполнять сопряжение его корпуса с ИТ путем применения конических переходов, угол конуса которых не должен превышать 10°. Конические переходы могут быть выполнены непосредственно в корпусе УПР. При этом следует учесть следующие требования в соответствии ГОСТ 8.611:

– отклонение внутренних диаметров конусного перехода и измерительного трубопровода, а также отклонение внутренних диаметров конусного перехода и корпуса УПР (или его входного фланца) в местах их стыковки не должно превышать 1%;

– ни одно значение внутреннего диаметра в любом поперечном сечении конических переходов не должно отличаться более чем на 0,5% от среднего внутреннего диаметра этого сечения.

– на участке ИТ длиной 2D, расположенном непосредственно перед корпусом УПР, ни одно значение внутреннего диаметра в любом поперечном сечении не должно отличаться более чем на 0,5% от среднего внутреннего диаметра этого участка.

– на участке ИТ длиной 2D, расположенном непосредственно после корпуса УПР, ни одно значение внутреннего диаметра в любом поперечном сечении на этом отрезке не должно отличаться более чем на 3% от значения внутреннего диаметра выходного сечения корпуса УПР.

2.5.2 За пределами участков ИТ длиной 2D, расположенными непосредственно до и после корпуса УПР, на длине необходимых прямолинейных участков ИТ до и после УПР выполняют следующие требования:

– изгиб ИТ не должен превышать 5° в соответствии с п. 9.2.2.9 ГОСТ 8.611;

– разница средних внутренних диаметров сечений секций ИТ в местах их стыковки не должна превышать 3%, при этом высота уступа в месте соединения секций ИТ не должны превышать 2% среднего арифметического значения их диаметров;

– ни одно значение внутреннего диаметра в любом поперечном сечении секций ИТ не должно отличаться более чем на 3% среднего внутреннего диаметра этой секции.

2.5.3 Средний внутренний диаметр участка ИТ длиной 2D расположенного непосредственно перед корпусом УПР, определяют как среднее арифметическое результатов измерений не менее чем в трех поперечных сечениях ИТ, расположенных на расстояниях 2D, 1D от УПР непосредственно на выходе из этого участка, а в каждом из этих сечений – не менее чем в четырех диаметральных направлениях, расположенных приблизительно под одинаковым углом друг к другу.

Средний внутренний диаметр секций ИТ, расположенных перед корпусом УПР на расстоянии более 2D от его корпуса, а также секций ИТ, расположенных после корпуса УПР, определяют как среднее арифметическое результатов измерений не менее чем в двух поперечных сечениях ИТ (два из которых расположены на входе и выходе участка), а в каждом из этих сечений – не менее чем в четырех диаметральных направлениях, расположенных приблизительно под одинаковым углом друг к другу.

Средний внутренний диаметр входного (выходного) сечения УПР, сечений ИТ или их фланцев в местах их стыковки между собой определяют как среднее арифметическое результатов измерений не менее чем в четырех диаметральных направлениях, расположенных к приблизительно под одинаковым углом друг к другу.

2.5.4 Сварной шов фланца ИТ, расположенного перед корпусом УПР, должен быть полностью или частично зачищен.

Для изготовления ИТ могут использоваться сварные трубы только в том случае, если сварной шов не является спиральным.

На участке ИТ длиной 2D, расположенном непосредственно перед корпусом УПР, высота

валика продольного шва не должна превышать  $0,005D$ , а поперечного –  $0,0025D$ .

За пределами участка ИТ длиной  $2D$ , расположенного перед УПР, высота валика продольного шва на ИТ не должна превышать  $0,015D$ .

Высота валика поперечного шва в местах стыка секций ИТ, расположенных за пределами участка ИТ длиной  $2D$  перед УПР, не должна превышать  $0,01D$ .

После корпуса УПР высота валика поперечного и продольного шва на ИТ не должна превышать  $0,015D$ .

#### 2.5.5 Размеры ПУИТ указаны в Приложении Д.

Для ПУИТ допускается шероховатость в соответствии с требованиями, указанными в НД на применяемую трубу.

Расстояние  $L_5$  на ПУИТ допускается с отклонением  $\pm 5$  мм к номинальному размеру, в соответствии с Приложением Д.

Расстояние от уплотнительной поверхности фланца до центра патрубка измеряется в соответствии с рисунком 2.14а:

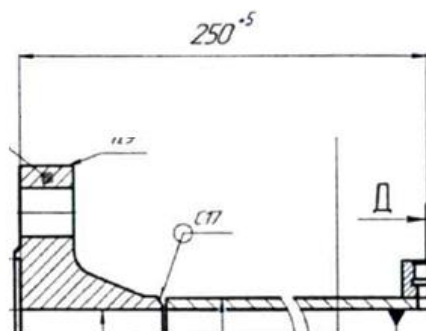


Рисунок 2.14а

Измерение общей длины ПУИТ или корпуса расходомера необходимо производить в соответствии с рисунком 2.14б (измерение производится от уплотнительной поверхности входного фланца до уплотнительной поверхности выходного фланца).

Расстояние от плоскости А до плоскости В измеряется рулеткой по внутренней поверхности. При измерении штангенциркулем (охватывающий размер), необходимо вычитать впадину уплотняющей поверхности (если она присутствует).

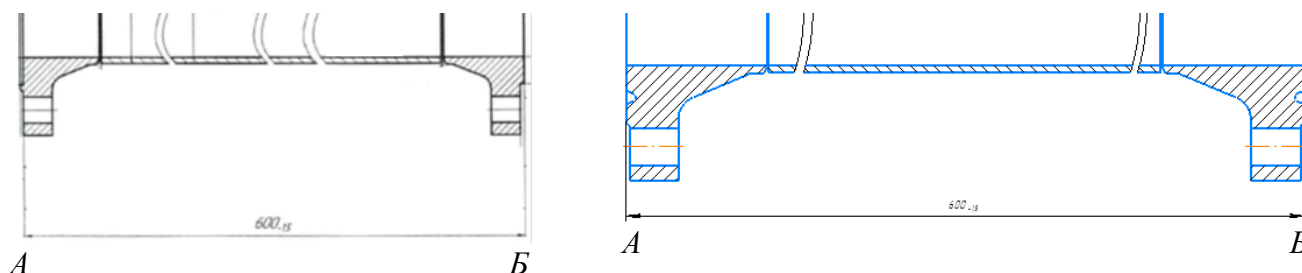


Рисунок 2.14б

Результаты измерения геометрических размеров ПУИТ и корпуса UFG приводят к температуре  $20^{\circ}\text{C}$  по формуле 2.9:

$$L_{20} = \frac{L}{1 + \alpha_t (t - 20)} \quad (2/9)$$

где  $\alpha_t$  - температурный коэффициент линейного расширения материала;

$t$  - температура, при которой проводились измерения внутреннего диаметра.

Отклонение линейных размеров ПУИТ в соответствии с табл. 2.1а, б

Таблица 2.1а класс точности 0,5 (А) и 0,5 (Б)

DN (номинальный) ИТ	Максимальные отклонения ПУИТ, мм					
	2Dn	3Dn	4Dn	5Dn	10Dn	20Dn
50			+4	+4	+4	+4
65			+4	+4	+4	+5
80			+4	+4	+4	+5
100	+3	+4	+4	+4	+4	+5
125	+3	+4	+4	+4	+5	+6
150	+3	+4	+4	+4	+5	+6
200	+3	+4	+4	+4	+5	+6
250	+3	+4	+4	+5	+6	+6
300	+3	+4	+5	+5	+6	+6
350	+4	+5	+5	+5	+6	+6
400	+4	+5	+5	+5	+6	+6
450	+4	+5	+5	+5	+6	-
500	+4	+5	+5	+6	+6	-
600	+4	+6	+6	+6	+8	-
700	+5	+6	+6	+6	+8	-
800	+5	+6	+6	+6	+8	-
900	+5	+6	+6	+6	+8	-
1000	+5	+6	+6	+6	+8	-
1100	+5	+6	+6	+6	+8	-
1200	+5	+6	+6	+6	+8	-
1400	+5	+6	+6	+6	+8	-

Таблица 2.1б - класс 2-1 (Г) и 1 (В)

DN (номинальный) ИТ	Максимальные отклонения ПУИТ, мм					
	2Dn	3Dn	4Dn	5Dn	10Dn	20Dn
50			+4	+4	+4	+4
65			+4	+4	+4	+5
80			+4	+4	+4	+5
100	+3	+4	+4	+4	+4	+5
125	+3	+4	+4	+4	+5	+6
150	+3	+4	+4	+4	+5	+6
200	+3	+4	+4	+4	+5	+6
250	+3	+4	+4	+5	+6	+6
300	+3	+4	+5	+5	+6	+6
350	+4	+5	+5	+5	+6	+6
400	+4	+5	+5	+5	+6	+6
450	+4	+5	+5	+5	+6	-
500	+4	+5	+5	+6	+6	-
600	+4	+6	+6	+6	+8	-
700	+5	+6	+6	+6	+8	-
800	+5	+6	+6	+6	+8	-
900	+5	+6	+6	+6	+8	-
1000	+5	+6	+6	+6	+8	-
1100	+5	+6	+6	+6	+8	-
1200	+5	+6	+6	+6	+8	-
1400	+5	+6	+6	+6	+8	-

Отклонение линейных размеров корпуса в соответствии с табл. 2.1в

Таблица 2.1в

Dn	Макс. отклонение длины корпуса прибора и катушки-имитатора (допуск "-"), мм
50	3
65	3
80	3
100	3
125	3
150	3
200	3
250	3
300	3
350	3
400	3
450	3
500	3
600	4
700	4
800	4

Примечание - Допускается изготовление длин прямолинейных участков измерительного трубопровода (ПУИТ) превышающих размеры, рекомендованные в Приложении Д.

2.5.6 Прямолинейные участки ИТ могут быть изготовлены из одной или нескольких секций, в соответствии с пп. 2.5.1, 2.5.2, 2.5.3. Пример составного прямолинейного участка длиной 10D (Рисунок 2.15).

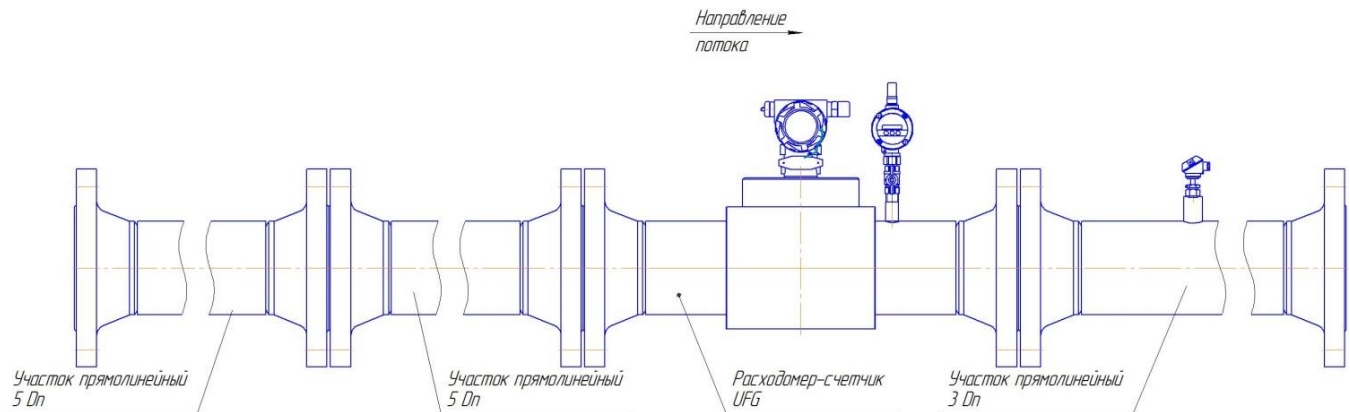


Рисунок 2.16 – Пример составного прямолинейного участка длиной 10D

2.5.7 Монтаж зонда преобразователя расхода UFG-Z в зависимости от Ду трубопровода  
 Схема установки зонда преобразователя расхода UFG-Z приведена на рисунке 2.16.

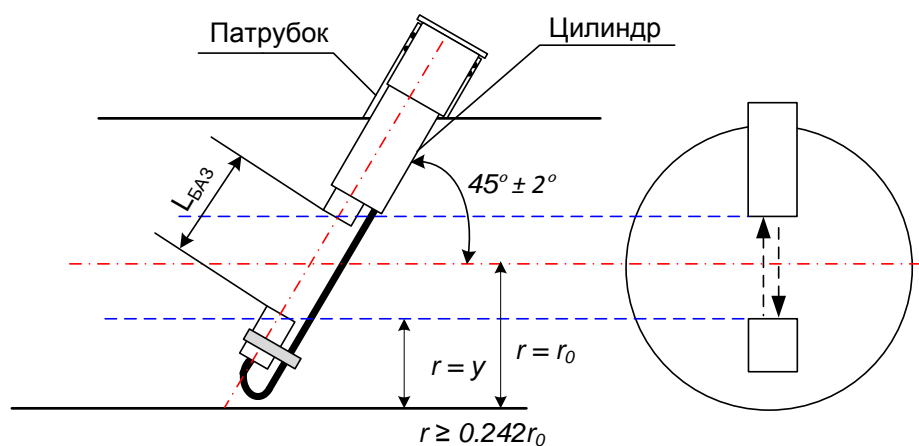


Рисунок 2.16 – Схема установки зонда преобразователя расхода UFG-Z

2.5.9 Монтаж преобразователей расхода UFG-Z

2.5.9.1 При использовании преобразователя расхода UFG-Z на сухих и чистых газах, при отсутствии конденсата или жидкой фазы, допускается установка преобразователей расхода в вертикальной плоскости (рисунок 2.17а, 2.17в). при наличии конденсата в потоке, преобразователь расхода UFG-Z следует располагать в горизонтальной плоскости в соответствии с рисунком 2.17а). Допускается устанавливать преобразователь расхода UFG-Z на вертикальном участке трубопровода при отсутствии дренажа конденсата через измерительный участок трубопровода (рисунок 2.17б).

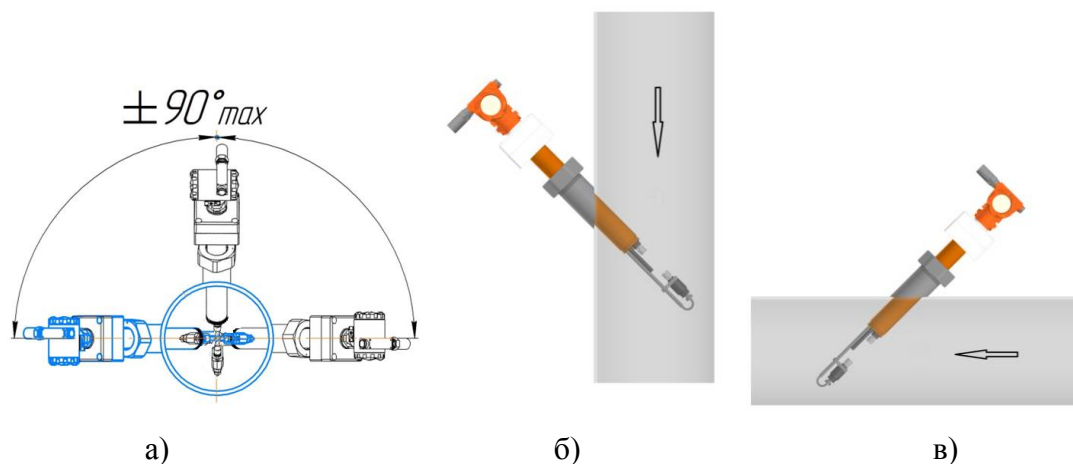


Рисунок 2.17 – Установка преобразователей расхода UFG-Z на трубопровод

2.5.9.2 Монтаж преобразователя расхода зондового исполнения UFG-Z рекомендуется производить в следующей последовательности:

- произвести разметку местоположения преобразователя расхода (присоединительного патрубка) на трубопроводе в соответствии с 3.1;
- вскрыйте отверстие в трубопроводе любым из способов:
  - используя кондуктор для цилиндрической фрезы под углом  $(45 \pm 1)^\circ$  диаметром  $d$ , равным  $(66 + 2)$  мм для исполнения UFG-Z-Д1 или  $(36 + 2)$  мм – для исполнения UFG-Z-Д2;
  - используя специализированную оснастку в виде углового торцевателя с коронкой. Закрепите торцеватель на трубопроводе и выставьте угол  $(45 \pm 1)^\circ$ . Установите в оснастку коронку диаметром  $d$ , равным 66 мм для исполнения UFG-Z-Д1 или 36 мм для исполнения UFG-Z-Д2. Используя спрей смазочно-охлаждающий для металлообработки произведите сверловку отверстия;
  - выполните прихватку патрубка для установки преобразователя расхода UFG-Z в четырёх-пяти местах на трубопроводе. Установите в патрубок вставку защитную во избежание повреждения его уплотнительной поверхности. Используя коронку диаметром  $d$ , равным 66 мм для исполнения UFG-Z-Д1 или 36 мм для исполнения UFG-Z-Д2 и спрей смазочно-охлаждающий для металлообработки произведите сверловку отверстия;
  - при отсутствии кондуктора и других приспособлений отверстие в трубопроводе допускается вскрыть в соответствии с шаблоном (рисунок 2.18);

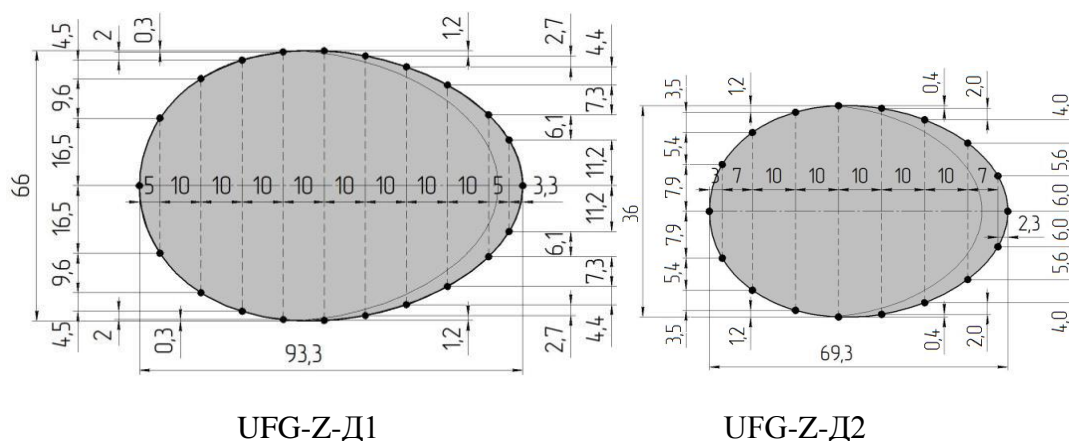
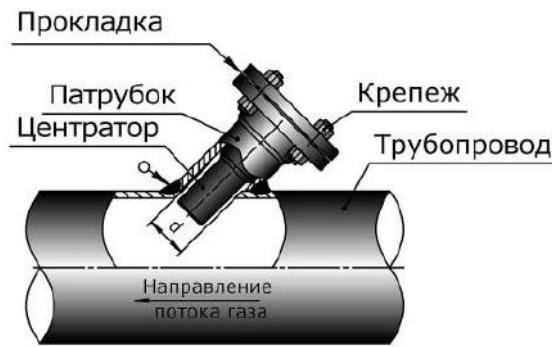


Рисунок 2.18 – Шаблоны отверстий для установки патрубков UFG-Z

- кромки отверстия следует притупить радиусом 1,5...2 мм с наружной и внутренней сторон трубопровода;
- в патрубок установите и закрепите центратор (рисунок 2.19). Центратор одновременно является заглушкой для герметизации трубопровода при демонтаже преобразователя расхода;



**Рисунок 2.19 – Установка центратора в патрубок**

- установите патрубок с центратором под углом  $(45 \pm 0,5)^\circ$  на подготовленное в трубопроводе отверстие в соответствии с направлением потока измеряемой среды (рисунок 2), плотно прижмите его к поверхности трубопровода и произведите прихватку в четырёх-пяти местах, равномерно распределённых по окружности патрубка;
- приварите патрубок к трубопроводу, удалите окалину и загрязнения, проконтролируйте качество сварного шва;
- демонтируйте центратор из патрубка;
- при необходимости произведите окраску измерительного участка и мест сварки в соответствующий цвет. Окраску производите при демонтированном преобразователе расхода;
- используя крепёжные и уплотнительные элементы из КМЧ, установите зонд преобразователя расхода на трубопровод.

2.5.9.3 Измерительный участок трубопровода (корпус) с креплениями – патрубками для установки зонда преобразователя расхода UFG-Z и датчика давления может быть включен в заказ и изготовлен в заводских условиях предприятия-изготовителя. Для этого необходимо заполнить опросный лист с указанием необходимых параметров заказа.

#### 2.5.10 Монтаж преобразователей температуры и давления

Для обеспечения выполнения требований к монтажу преобразователя температуры и давления и необходимо руководствоваться ГОСТ 8.611 и требованиями, изложенными в приложении .

Отбор давления газа выполняют через отверстие, размещенное в корпусе УПР. Осевая линия отверстия для отбора давления должна пересекать осевую линию трубопровода и лежать под углом  $(90 \pm 5)^\circ$  к ней.

Температуру газа измеряют на прямолинейном участке измерительного трубопровода до или после корпуса УПР. Расстояние от корпуса УПР до ПТ должно быть не менее  $2D$  и не более  $15D$ . Для однонаправленного потока ПТ рекомендуется устанавливать на участке ИТ, расположенным между  $2D$  и  $5D$ . Местное сопротивление (МС), размещенное после ПТ, должно располагаться на расстоянии не менее  $1D$  от него.

Диапазон глубин размещения чувствительного элемента ПТ в ИТ в соответствии с таблицей 2.1.

При установке ПТ в гильзу должен быть обеспечен надежный тепловой контакт. Для обеспечения теплового контакта гильзу заполняют, например жидким маслом. ПТ погружают в гильзу на полную ее глубину (с монтажным зазором). Рекомендуется, чтобы зазор между боковыми стенками гильзы и ПТ не превышал  $0,5$  мм.



Таблица 2.1

DN (номинальный) ИТ	Диапазон глубин размещения чувствительного элемента ПТ в ИТ от 0,1D до 0,7D, мм		Глубина погружаемой части (в ИТ), мм		НСХ по ГОСТ
	0,1D	0,7D	корпус V	корпус С	
50	5	35	19	17,5	100П
65	6,5	45,5	33	-	100П
80	8	56	33	31,5	100П
100	10	70	32	32	100П
125	12,5	87,5	32	-	100П
150	15	105	33	-	100П
200	20	140	92	-	100П
250	25	175	90	-	100П
300	30	210	90	-	100П
400	40	280	166	-	100П
500	50	350	170	-	100П
600	60	420	172	-	100П
700	70	490	172	-	100П
800	80	560	172	-	100П
900	88	616	192	-	100П
1000	95	669,2	180	-	100П
1100	108	756	192	-	100П
1200	118	826	192	-	100П
1400	138	966	192	-	100П

При дублировании вычислительных средств и преобразователей температуры и давления (Рисунок 2.) L6 должно быть от 0,5 Dn до 2 Dn, также преобразователи давления расположены на корпусе УПР (допускается отбор давления из 1 точки с использованием тройников).

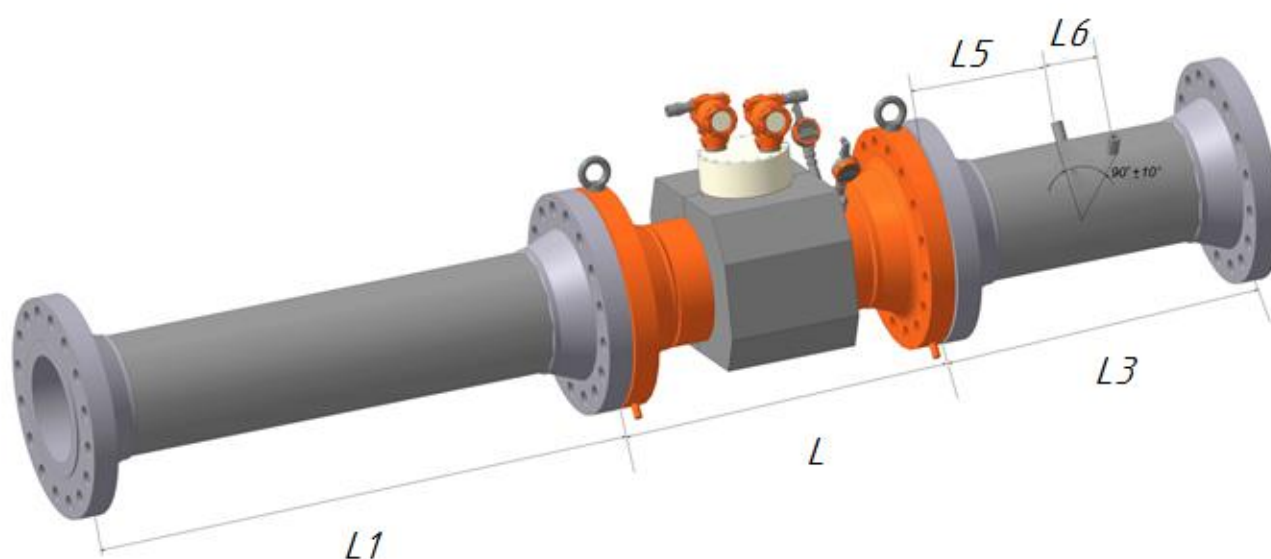


Рисунок 2.20 – Дублирование вычислительных средств и преобразователей температуры и давления

## 2.6 Монтаж расходомера

При заказе необходимо уточнить габаритные размеры расходомера.

### **ВНИМАНИЕ:**

**–ПРИСОЕДИНИТЕЛЬНЫЕ РАЗМЕРЫ УПР ИСПОЛНЕНИЯ С, СR СООТВЕТСТВУЮТ ФЛАНЦАМ ИСПОЛНЕНИЯ F ПО ГОСТ 33259-2015, ОТВЕТНЫЕ ФЛАНЦЫ ТРУБОПРОВОДА СООТВЕТСТВУЮТ ИСПОЛНЕНИЮ E ПО ГОСТ 33259-2015;**

**–ПРИСОЕДИНИТЕЛЬНЫЕ РАЗМЕРЫ УПР ИСПОЛНЕНИЯ V, VR СООТВЕТСТВУЮТ ФЛАНЦАМ ИСПОЛНЕНИЯ E ПО ГОСТ 33259-2015, ОТВЕТНЫЕ ФЛАНЦЫ ТРУБОПРОВОДА СООТВЕТСТВУЮТ ИСПОЛНЕНИЮ F ПО ГОСТ 33259-2015.**

Максимальные отклонения длин ПУИТ и корпуса расходомера в соответствии с табл.2.1а, б.

### 2.6.1 После распаковки расходомер:

–проверить комплектность поставки согласно упаковочной ведомости и паспорта ТУАС.407252.001 ПС;

–ознакомиться с настоящим руководством по эксплуатации;

–провести внешний осмотр изделия;

–убедиться в отсутствии видимых механических повреждений;

–проверить целостность жидкокристаллического экрана и элементов управления;

–визуально проверить состояние контактов внешних разъемов изделия, изломы, погнутости, подгорания и отсутствие контактов не допускается;

–проверить состояние кабелей связи с первичными преобразователями давления и температуры;

–проверить наличие и целостность пломб предприятия-изготовителя;

–изделие с наличием механических повреждений, повреждений органов индикации и управления или их отсутствием, а также с дефектами внешних разъемов, нарушенными пломбами к эксплуатации не допускается и подлежит замене в условиях предприятия-изготовителя.

2.6.2 При монтаже расходомера необходимо обеспечить его заземление. Заземление следует выполнять путем соединения винта заземления с заземляющим контуром.

Для исключения возникновения «паразитных токов» в цепях питания расходомера, которые могут привести к выходу из строя расходомера, необходимо соблюдать следующие требования:

1. Обеспечить равенство потенциалов защитного заземления в точках установки расходомера и питающего оборудования (БП).

2. Изолировать участок установки расходомеров с помощью изолирующих фланцевых соединений, если на трубопроводе имеется потенциал катодной защиты.

3. Питание расходомера должно осуществляться гальванически развязанного БП, если невозможно выполнить пункты 1 и 2, то необходимо исключить подключение минусового питающего провода к защитному заземлению со стороны установки БП.

**ВНИМАНИЕ. КЛЕММА «МИНУС (-U)» СОЕДИНЕНА С КОРПУСОМ ЭБ РАСХОДОМЕРА.**

2.6.3 Для удобства считывания показаний с индикатора ЭБ при монтаже расходомера есть возможность повернуть ЭБ в пределах  $270^\circ$  в горизонтальной плоскости, для этого необходимо:

1. Ослабить два стопорных винта.



2. Установить ЭБ таким образом, чтобы считывание с индикатора было удобным.



3. Затянуть винты.

**ВНИМАНИЕ. ДЛЯ ПРИБОРОВ С ДУБЛИРОВАНИЕМ (РИСУНОК 2.21) ПОВОРОТ ЭЛЕКТРОННЫХ БЛОКОВ НЕОБХОДИМО УКАЗАТЬ ПРИ ЗАКАZE (РИСУНОК 2.22).**



Рисунок 2.21

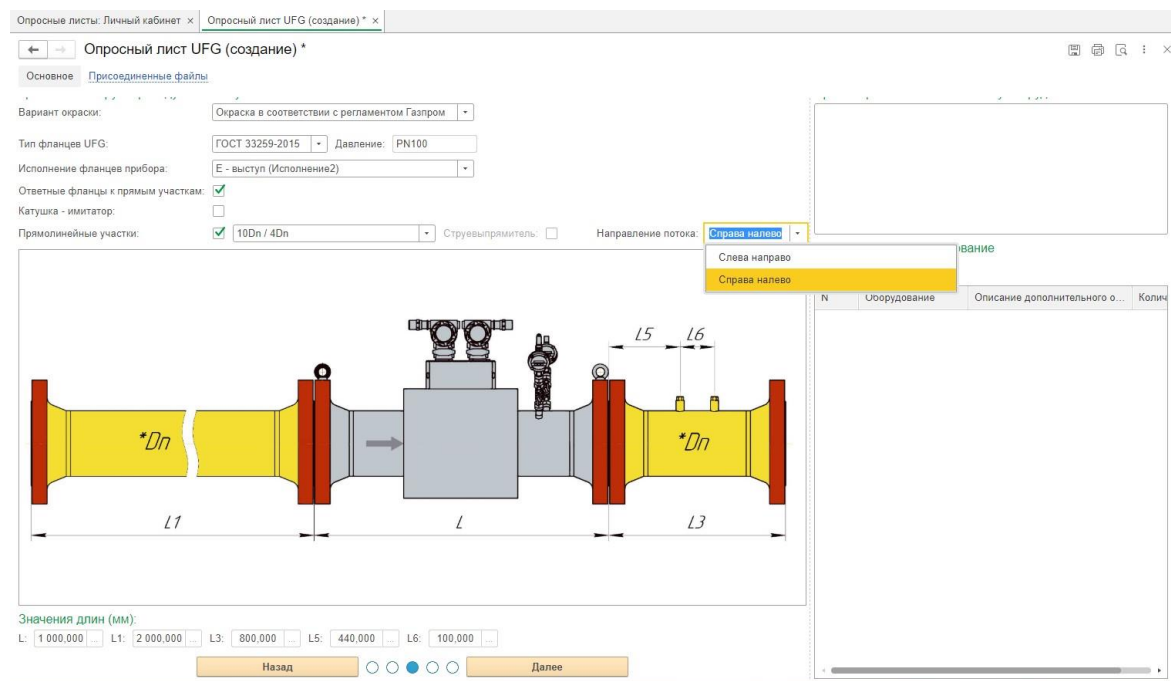


Рисунок 2.22

**ВНИМАНИЕ! МНОГОКРАТНЫЙ ПОВОРОТ ЭБ МОЖЕТ ВЫЗВАТЬ ПОВРЕЖДЕНИЕ ПРОВОДОВ ВНУТРИ КОРПУСА.**

2.6.4 При установке расходомера под потолком в настройках можно выбрать смену ориентации экрана на 180° (п.2.8.7).

2.6.5 Монтаж расходомера производить с учетом действующих строительных норм и правил.

2.6.6 Монтаж расходомера выполнять в следующей последовательности:

– подводящую часть трубопровода тщательно очистить от окалины, ржавчины, песка и других твердых частиц;

– проконтролировать правильность стыковки привариваемых труб и ниппелей по внутреннему диаметру;

– выполнить сварочные работы по установке ответных фланцев;

**ВНИМАНИЕ! ЗАПРЕЩАЕТСЯ ПРОВОДИТЬ МОНТАЖ ОТВЕТНЫХ ФЛАНЦЕВ ПРИ УСТАНОВЛЕННОМ НА ТРУБОПРОВОД РАСХОДОМЕРЕ. ДЛЯ ЭТИХ ЦЕЛЕЙ ИСПОЛЬЗОВАТЬ ПРОСТАВКУ.**

– установить расходомер, закрепив его на трубопроводе, либо при помощи накидных гаек, либо при помощи болтов в зависимости от используемой конструкции, обеспечив полное сопряжение ответных фланцев (отсутствие уступов и перекосов).

**ВНИМАНИЕ:**

**В КАЧЕСТВЕ УПЛОТНЕНИЯ ДЛЯ ГЕРМЕТИЧНОГО СОЕДИНЕНИЯ ФЛАНЦЕВЫХ ПОВЕРХНОСТЕЙ УПР С ФЛАНЦАМИ ТРУБОПРОВОДА МОГУТ ИСПОЛЬЗОВАТЬСЯ ПРОКЛАДКИ ИЗ РАЗЛИЧНЫХ МАТЕРИАЛОВ, ДОПУЩЕННЫХ К ПРИМЕНЕНИЮ В ГАЗОВОМ ХОЗЯЙСТВЕ. УПЛОТНИТЕЛЬНЫЕ ПРОКЛАДКИ ДОЛЖНЫ ИМЕТЬ РОВНЫЕ КРАЯ И НЕ ВЫСТУПАТЬ ВНУТРЬ ТРУБОПРОВОДА.**

**ПРИ ВЫПОЛНЕНИИ МОНТАЖА РАСХОДОМЕРОВ С ПРИСОЕДИНЕНИЕМ СВАРКОЙ ВСТЫК НЕОБХОДИМО СОБЛЮДАТЬ СЛЕДУЮЩИЕ ПРАВИЛА:**

**1) ПЕРЕД НАЧАЛОМ СВАРОЧНЫХ РАБОТ НЕОБХОДИМО УБЕДИТСЯ, ЧТО ОТ РАСХОДОМЕРА ОТКЛЮЧЕНЫ ВСЕ СОЕДИНИТЕЛЬНЫЕ ПРОВОДА И КАБЕЛИ, ЛИНИИ ПИТАНИЯ, И СИГНАЛЬНЫЕ ЛИНИИ;**

**2) ОТКЛЮЧИТЬ КАБЕЛИ ОТ ЭЛЕКТРОННОГО БЛОКА, ПРЕОБРАЗОВАТЕЛЕЙ ДАВЛЕНИЯ И ТЕМПЕРАТУРЫ;**

**3) ЗАЩИТИТЬ ВСЕ ОКРАШЕННЫЕ ПОВЕРХНОСТИ И ЛЕГКОПЛАВКИЕ ЧАСТИ РАСХОДОМЕРА ОТ ПОВРЕЖДЕНИЯ РАСКАЛЕННЫМИ КАПЛЯМИ МЕТАЛЛА С ПОМОЩЬЮ ОГНЕУПОРНЫХ МАТЕРИАЛОВ (СВАРОЧНЫЕ ОДЕЯЛА С ТЕПЛОСТОЙКОСТЬЮ 1250<sup>0</sup>С);**

**4) ПРИ ВЫПОЛНЕНИИ СВАРОЧНЫХ РАБОТ ПОДКЛЮЧАТЬ МАССУ СВАРОЧНОГО АППАРАТА В НЕПОСРЕДСТВЕННОЙ БЛИЗОСТИ К СВАРОЧНОМУ ШВУ НА НЕОКРАШЕННОМ УЧАСТКЕ КОРПУСА РАСХОДОМЕРА;**

**5) ДЛЯ ОБЕСПЕЧЕНИЯ НАДЕЖНОГО КОНТАКТА МАССЫ СВАРОЧНОГО АППАРАТА РЕКОМЕНДУЕТСЯ ПРИМЕНЯТЬ МАГНИТНЫЙ ДЕРЖАТЕЛЬ;**

**6) ПРИ ПРОВЕДЕНИИ ПОВТОРНЫХ СВАРОЧНЫХ РАБОТ НЕОБХОДИМО ВЫПОЛНИТЬ ПП. 1, 2, 3, 4, 5.**

## 2.6.7 Монтаж РШ

### 2.6.7.1 Провести внешний осмотр РШ:

– убедиться в отсутствии видимых механических повреждений;

– проверить целостность жидкокристаллического экрана и элементов управления;

– визуально проверить состояние контактов внешних разъемов изделия, изломы, погнутости, подгорания и отсутствие контактов не допускается;

– проверить наличие и целостность пломб предприятия-изготовителя;

– изделие с наличием механических повреждений, повреждений органов индикации и управления или их отсутствием, а также с дефектами внешних разъемов, нарушенными пломбами к эксплуатации не допускается и подлежит замене в условиях предприятия-изготовителя.

2.6.7.2 Монтаж РШ производится в вертикальном положении в месте, определенном проектной документацией, с учетом эксплуатационных ограничений п.2.1 в следующей последовательности:

– установить РШ при помощи петель на предварительно подготовленные места крепления;

–соединить клемму заземления с главной заземляющей шиной (главным заземляющим зажимом), предварительно оконцованным медным проводом сечением не менее 4,0 мм<sup>2</sup> (ГОСТ Р 50571.5.54, ГОСТ 10434);

–подключить сетевой шнур к разъему сетевого питания.

2.6.7.3 Монтаж соединительного кабеля производится по "трассе", определенной проектной документацией, с учетом эксплуатационных ограничений п.2.1, в следующей последовательности:

–размотать кабель по всей длине и втянуть при помощи приспособления в защитную гофрированную трубу;

–распаять предварительно подготовленные жилы кабеля к разъему LTW 12 – 08BFFA со стороны блока расходомера и к разъему DB9-F со стороны РШ в соответствии со схемой в приложении Г;

–подготовить экранирующую оплетку сигнального кабеля путем обрезания ее со стороны блока расходомера вместе с изолирующей наружной оболочкой кабеля, после чего место среза заизолировать. Со стороны РШ оставить свободным участок оплетки длиной около 20 см;

–со стороны РШ припаять экранирующую оплетку у основания к корпусу разъема DB-9F;

–подсоединить разъемы сигнального кабеля к блоку расходомера и к РШ.

2.6.7.4 После выполнения всех монтажных работ подключить вилку сетевого шнура к розетке питающей сети непосредственно или через блок грозозащиты, включить питание расходомера и проверить его работоспособность.

Схема подключения расходомера и РШ приведена в приложении В.

## 2.6.8 Монтаж РШ с ПК

2.6.8.1 Монтаж ПК производится в вертикальном положении в месте, определенном проектной документацией, с учетом эксплуатационных ограничений п.2.1, в следующей последовательности:

–установить ПК при помощи четырех болтов крепления через специализированные отверстия на задней стенке корпуса на предварительно подготовленные места;

–соединить клемму заземления с главной заземляющей шиной (главным заземляющим зажимом) предварительно оконцованным медным проводом сечением не менее 4,0 мм<sup>2</sup> (ГОСТ Р 50571.5.54, ГОСТ 10434);

–подключить сетевой шнур к разъему сетевого питания.

2.6.8.2 Монтаж соединительного кабеля производится по "трассе", определенной проектной документацией, с учетом эксплуатационных ограничений п.2.1, в следующей последовательности:

–размотать кабель по всей длине и втянуть при помощи приспособления в защитную гофрированную трубу;

–распаять предварительно подготовленные жилы кабеля;

–подготовить экранирующую оплетку сигнального кабеля путем обрезания ее со стороны ЭБ расходомера вместе с изолирующей наружной оболочкой кабеля, после чего место среза заизолировать;

–подсоединить разъемы сигнального кабеля к блоку расходомера и к ПК.

2.6.8.3 После выполнения всех монтажных работ подключить вилку сетевого шнура к розетке питающей сети непосредственно или через блок грозозащиты, включить питание расходомера и проверить его работоспособность.

## 2.6.9 Монтаж корректора объема газа Суперфлоу 23

2.6.9.1 Провести внешний осмотр изделия:

–проверить комплектность согласно эксплуатационной документации на изделие;

–убедиться в отсутствии видимых механических повреждений;

–визуально проверить состояние контактов внешних разъемов изделия, изломы, погнутости, подгорания и отсутствие контактов не допускается;

–проверить состояние кабелей связи с первичными преобразователями давления и температуры;

–проверить наличие и целостность пломб предприятия-изготовителя;

–изделие с наличием механических повреждений, повреждений органов индикации и управления или их отсутствием, а также с дефектами внешних разъемов, нарушенными пломбами к эксплуатации не допускается и подлежит замене в условиях предприятия-изготовителя.

Монтаж производить в соответствии с эксплуатационной документацией на вычислитель.

#### 2.6.10 Монтаж преобразователя плотности газа Turbo Flow UDM

–проверить комплектность поставки согласно упаковочной ведомости и паспорта ТУАС.413161.001 ПС;

–провести внешний осмотр изделия;

–убедиться в отсутствии видимых механических повреждений;

–проверить целостность жидкокристаллического экрана и элементов управления (при его наличии в зависимости от заказа);

–визуально проверить состояние контактов внешних разъемов изделия, изломы, погнутости, подгорания и отсутствие контактов не допускается;

–проверить состояние кабелей связи с первичными преобразователями давления и температуры (при его наличии в зависимости от заказа);

–проверить наличие и целостность пломб предприятия-изготовителя;

–изделие с наличием механических повреждений, повреждений органов индикации и управления или их отсутствием, а также с дефектами внешних разъемов, нарушенными пломбами к эксплуатации не допускается и подлежит замене в условиях предприятия-изготовителя.

Монтаж производить в соответствии с эксплуатационной документацией на Преобразователи плотности газа Turbo Flow UDM.



## 2.7 Пуск расходомера

2.7.1 Перед пуском расходомера необходимо:

- изучить настоящее руководство по эксплуатации и эксплуатационные документы на дополнительное оборудование;
- проверить правильность монтажа составных частей расходомера и соединительного кабеля;
- проверить правильность подключения дополнительного оборудования.

2.7.2 Включение расходомера происходит автоматически после подачи питания от внешнего источника питания (12-30 В) в зависимости от комплектации расходомера.

2.7.3 Установить настраиваемые потребителем и поставщиком газа параметры в соответствии с паспортом физико-химических показателей газа.

2.7.4 При наличии расхода в системе убедиться в наличии индикации измеряемых параметров на ЭБ, а также на экранах РС, ВТ/ВТ(М) или ПК в зависимости от комплектации.

2.7.5 После монтажа и проверки работоспособности расходомера, сделать отметку в разделе "Сведения о вводе в эксплуатацию" Паспорта.

## 2.8 Работа с ЭБ

### 2.8.1 Органы управления и ЖКИ

Для работы с ЭБ расходомера предназначен специальный магнитный "стилус", который входит в комплект и закреплен на передней части с помощью цепочки. Поднося стилус к нарисованным элементам в виде стрелок – кнопкам (далее просто кнопки), происходит их активация – нажатие, т.о. осуществляется взаимодействие пользователя с прибором. Назначение кнопок (Таблица 2.2). В зависимости от режима работы индикатора назначение некоторых кнопок изменяется.

**ВНИМАНИЕ! ДЛЯ ОПТИМИЗАЦИИ ЭНЕРГОПОТРЕБЛЕНИЯ В ЗАВИСИМОСТИ ОТ НАСТРОЕК ПРИБОРА ЖКИ МОЖЕТ АВТОМАТИЧЕСКИ ОТКЛЮЧАТЬСЯ ЧЕРЕЗ ОПРЕДЕЛЕННОЕ ВРЕМЯ БЕЗДЕЙСТВИЯ И НИЧЕГО НЕ ОТОБРАЖАТЬ. ДЛЯ ВКЛЮЧЕНИЯ ИНДИКАТОРА НЕОБХОДИМО ПОДНЕСТИ СТИЛУС К КНОПКЕ [ ↑ ] И ДЛИТЕЛЬНО УДЕРЖИВАТЬ В ТЕЧЕНИЕ НЕСКОЛЬКИХ СЕКУНД ДО ЕГО ВКЛЮЧЕНИЯ. ПРИ ВКЛЮЧЕНИИ ИНДИКАТОРА ТАКЖЕ ВКЛЮЧАЕТСЯ ПОДСВЕТКА ЭКРАНА. ВРЕМЯ РАБОТЫ ПОДСВЕТКИ МОЖЕТ ОТЛИЧАТЬСЯ ОТ ВРЕМЕНИ СВЕЧЕНИЯ ИНДИКАТОРА И ЗАДАЕТСЯ В СООТВЕТСТВУЮЩИХ НАСТРОЙКАХ.**

Таблица 2.2 – Назначение кнопок ЭБ



Обозначение кнопки	Назначение
↑	Включение клавиатуры и индикатора.
	Переключение экранных форм "вверх"
↓	Переключение экранных форм "вниз"
→	Вход в подменю
	Выполнить пункт меню
←	Смена единиц измерения (для давления и температуры)
	Выход из меню (при активном меню)

Контроль работы расходомера и просмотр текущих значений измеряемых параметров осуществляется при помощи ЖКИ. В основном режиме ЖКИ разделен на 2 зоны:

- верхняя узкая часть - строка состояния (содержит дату, время и состояние основных узлов расходомера);
- контролируемый текущий параметр.

Назначение символов в строке состояния:

- "E" - отсутствие связи с расходомером;
- "T" - включен мост с первичным. преобразователем;
- "!" - имеется НС
- "\*" - прибор оснащен модулем блютуз (в данный момент выключен);
- "B" - блютуз включен;
- "M" - прибор оснащен GSM-модемом (в данный момент выключен);
- $\bar{Y}_{1..n}$  - уровень связи модема (модем выключен при отсутствии этой иконки);
- "F" - ошибка модема;
- "N" - поиск сети GSM;
- "S" - SIM карта не установлена или ошибка SIM карты;
- "P" - SIM карта требует ввода PIN кода;
- "D" - последний сеанс связи закончен успешно, все данные переданы;
- "0" - настройка модема;
- "1" - активация GPRS;

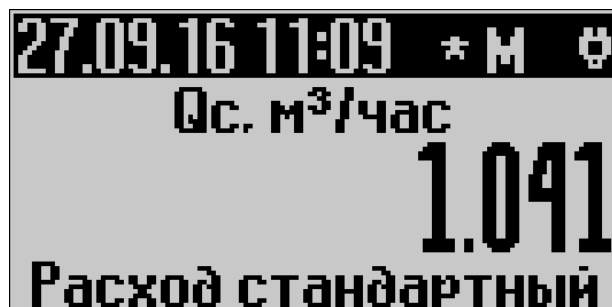
- "2" - подключение по GPRS;
- "3" - подключение к серверу успешно;
- "4" - настройка режима приема входящих соединений
- "5" - ожидание входящих соединений;
- "6" - активно входящее соединение;
- "7" - установка исходящего CSD соединения;
- "8" - исходящее CSD соединение установлено успешно;
-  - работа от встроенной батареи, отображает процент оставшейся емкости;
-  - наличие внешнего питания;

### 2.8.2 Просмотр текущих параметров

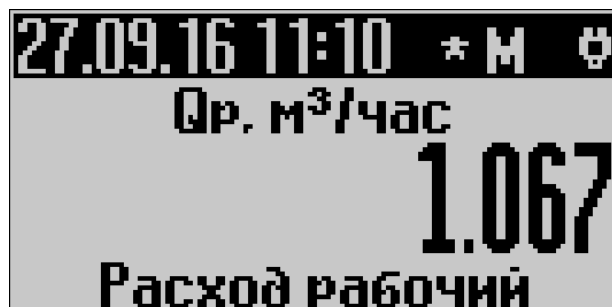
После включения и самодиагностики индикатор переходит в режим отображения текущих параметров – основной режим, при котором отображаются наименование и условное обозначение параметра, единицы измерения и его значение. Нажатие на кнопки [↑] и [↓] с помощью стилуса позволяет пролистывать экраны с текущими параметрами по кругу, сохраняя индикацию до очередного нажатия. После включения питания всегда начинается с первого.

Количество и состав отображаемых параметров может отличаться в зависимости от исполнения, комплектации и настроек расходомера. Ниже приведен полный перечень возможных экранов:

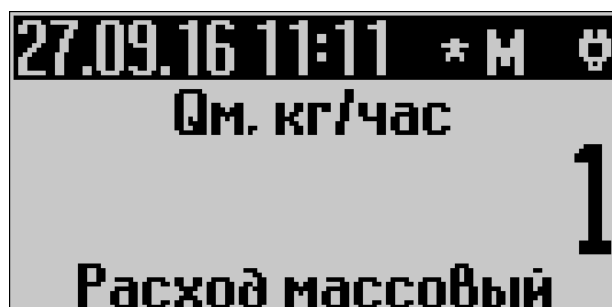
- расход газа, приведенный к стандартным условиям ( $Q_c$ ), м<sup>3</sup>/ч;



- рабочий расход газа ( $Q_p$ ), м<sup>3</sup>/ч;



- расход массовый ( $Q_m$ ), кг/ч;



- температура газа (T), °C;



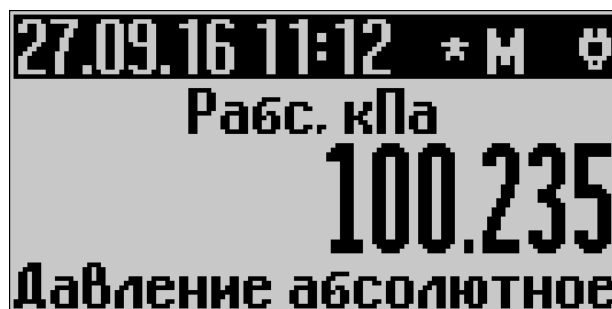
27.09.16 11:11 \* M Ø  
T, °C  
23.42  
Температура газа

- температура газа (T), K;



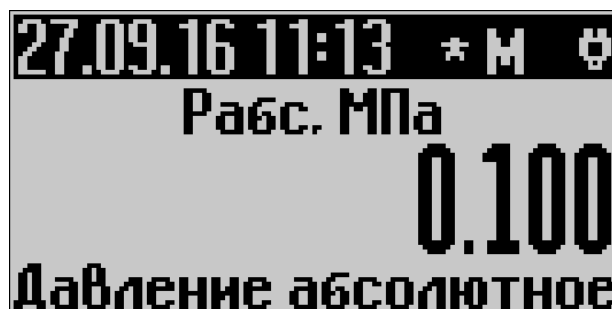
27.09.16 11:13 \* M Ø  
T, K  
296.59  
Температура газа

- давление абсолютное ( $P_a$ ), кПа;



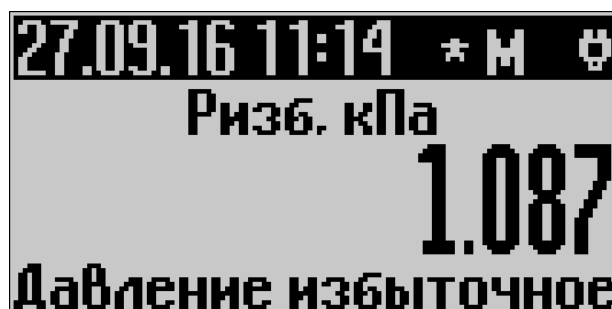
27.09.16 11:12 \* M Ø  
Pабс. кПа  
100.235  
Давление абсолютное

- давление абсолютное ( $P_a$ ), МПа;



27.09.16 11:13 \* M Ø  
Pабс. МПа  
0.100  
Давление абсолютное

- давление избыточное ( $P_n$ ), кПа;



27.09.16 11:14 \* M Ø  
Pизб. кПа  
1.087  
Давление избыточное

- коэффициент сжимаемости ( $K_{сж}$ );

27.09.16 11:14 \* M Ø  
Kсж.  
1.000123  
Коэфф. сжимаемости

- плотность газа при стандартных условиях ( $\rho_{с.у.}$ ),  $\text{кг/м}^3$ ;

05.09.18 16:44 E \* M Ø  
P с.у.  $\text{кг/м}^3$   
0.83406  
Плотность газа, с.у.

- плотность газа при текущих условиях ( $\rho_{тек.}$ ),  $\text{кг/м}^3$ ;

05.09.18 16:45 E \* M Ø  
P тек.  $\text{кг/м}^3$   
27.88391  
Текущая плотность

- скорость потока ( $V_{пот.}$ ),  $\text{м/с}$ ;

27.09.16 11:16 \* M Ø  
Vпот. м/с  
0.15  
Скорость потока

- скорость звука ( $V_{зв.}$ ),  $\text{м/с}$ ;

27.09.16 11:17 \* M Ø  
Vзв. м/с  
302.50  
Скорость звука

- нештатные ситуации (Код НС);

27.09.16 11:17 \* М ☉  
 НС  
 00000000  
 Нештатные ситуации

- флаги событий и тревог;

27.09.16 11:18 \* М ☉  
 События  
 08000000  
 Флаги событий

- время работы (траб), ДД ЧЧ:ММ:СС (где ДД – количество дней, ЧЧ – количество часов, ММ – количество минут, СС – количество секунд);

27.09.16 11:18 \* М ☉  
 t раб. ДД ЧЧ:ММ:СС  
 10 19:56:44  
 Время работы

- время простоя (tпр), ДД ЧЧ:ММ:СС (где ДД – количество дней, ЧЧ – количество часов, ММ – количество минут, СС – количество секунд);

27.09.16 11:18 \* М ☉  
 t пр. ДД ЧЧ:ММ:СС  
 6 22:05:24  
 Время простоя

- суммарный прямой объем для стандартных условий ( $V_{ст}$ ), м<sup>3</sup>;

27.09.16 11:19 \* М ☉  
 $V_{ст}$ , м<sup>3</sup>  
 1232156  
 Прямой объем с.у.

- суммарный прямой объем для рабочих условий ( $V_{\text{раб}}$ ),  $\text{м}^3$ ;

27.09.16 11:19 \* M Ø  
 $V_{\text{раб. м}^3}$   
**597266**  
Прямой объем р.у.

- суммарный обратный объем для стандартных условий ( $V_{\text{ст.обр}}$ ),  $\text{м}^3$ ;

27.09.16 11:20 \* M Ø  
 $V_{\text{ст.обр. м}^3}$   
**105**  
Обратный объем с.у.

- суммарный обратный объем для рабочих условий ( $V_{\text{раб.обр}}$ ),  $\text{м}^3$ ;

27.09.16 11:20 \* M Ø  
 $V_{\text{раб.обр. м}^3}$   
**108**  
Обратный объем р.у.

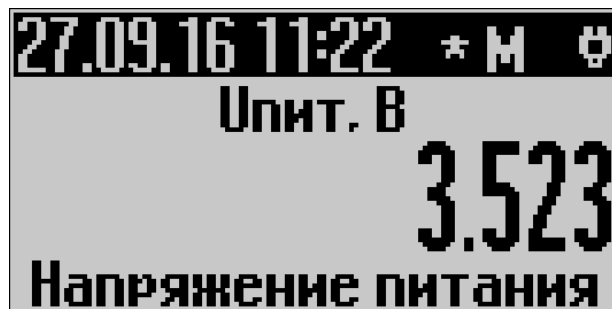
- суммарная масса газа ( $M$ ), кг;

27.09.16 11:20 \* M Ø  
 $M, \text{кг}$   
**983509**  
Масса газа

- суммарная масса газа в обратном направлении ( $M_{\text{обр}}$ ), кг;

27.09.16 11:21 \* M Ø  
 $M_{\text{обр. кг}}$   
**84**  
Масса газа обр.

- напряжение питание контроллера (Упит), В;



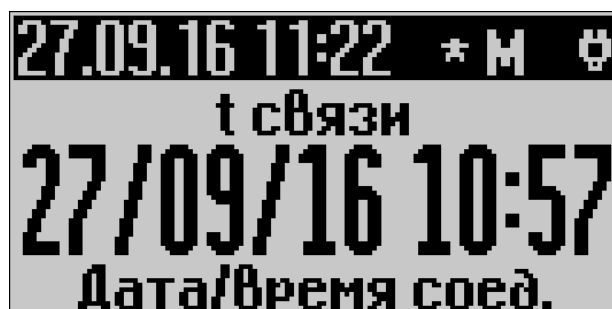
27.09.16 11:22 \* M ⌀  
Упит. В  
3.523  
Напряжение питания

- Расчетный остаток емкости встроенной батареи, %;



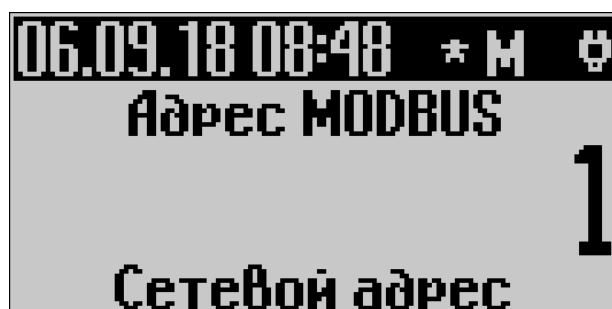
06.09.18 08:39 \* M ⌀  
Сбат. %  
100.0  
Остаток емк. батареи

- дата/время последнего успешного соединения с сервером связи (tсвязи);



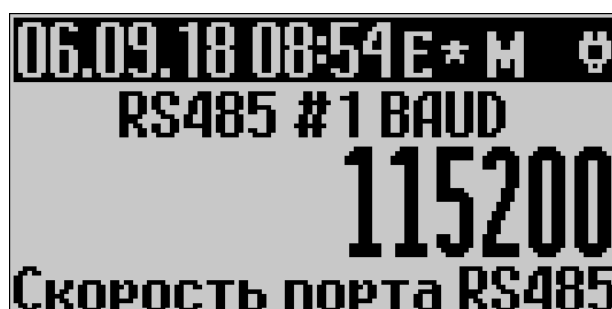
27.09.16 11:22 \* M ⌀  
t связи  
27/09/16 10:57  
Дата/время соед.

- Сетевой адрес MODBUS;



06.09.18 08:48 \* M ⌀  
Адрес MODBUS  
1  
Сетевой адрес

- Скорость работы основного порта RS485;



06.09.18 08:54 \* M ⌀  
RS485 #1 BAUD  
115200  
Скорость порта RS485



- результаты теста рTZ;

06.09.18 08:56 E * M ☉	
Тест PTZ	
Время	0.000
Vст	0.00000
M	0.00000

06.09.18 08:57 E * M ☉	
Тест PTZ	
Z	0.91457
Zc	0.99746
Z/Zc	0.91690

### 2.8.3 Главное меню

Главное меню состоит из шести пунктов (в зависимости от конфигурации расходомера количество пунктов меню может быть меньше):

- ИНФОРМАЦИЯ;
- БЛЮТУЗ;
- МОДЕМ;
- ЯЗЫК;
- РАЗВЕРНУТЬ ЭКРАН;
- МОДЕЛЬ.

Для входа в меню необходимо нажать кнопку "←".

МЕНЮ	
ИНФОРМАЦИЯ	
БЛЮТУЗ	
МОДЕМ	
ЯЗЫК	

В самой верхней строке отображается название меню (для главного меню – это просто "МЕНЮ"). Выбираемый пункт меню помечен инверсной строкой. С помощью кнопок "↑" "↓" осуществляется перемещение по пунктам меню. Для входа в подменю или подтверждение выбора параметра необходимо нажать кнопку "→". Для выхода из меню необходимо нажать кнопку "←". Если в течение некоторого времени не наживать кнопки, то ЖКИ автоматически вернется в режим отображения параметров.

Одновременно на экране отображается максимум четыре строки, остальные пункты будут появляться по мере продвижения по меню.

Поддерживается два языка интерфейса (русский и английский). Для смены языка необходимо выбрать пункт "язык" и в появившемся списке выбрать требуемый.



#### 2.8.4 "ИНФОМАЦИЯ"

Пункт "ИНФОРМАЦИЯ" позволяет просмотреть информацию о ПО расходомера:

Идентификационные данные должны соответствовать данным соответствующего раздела ОТ.

#### 2.8.5 "БЛЮТУЗ"

##### 2.8.5.1 Общие сведения

Расходомер оснащен беспроводным интерфейсом BLUETOOTH v.2.0 (далее блютуз) для связи с ПК. В целях оптимизации энергопотребления, а также в зависимости от настроек прибора модуль блютуз может быть либо включен всегда либо выключен. Включенное состояние индицируется на ЖКИ в строке состояния символом "В", а выключенное символом "\*". Для управления состоянием модуля блютуз предназначен пункт меню "БЛЮТУЗ".

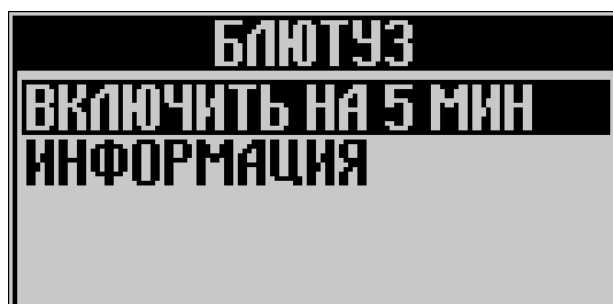
##### **ВНИМАНИЕ:**

**В ЦЕЛЯХ БЕЗОПАСНОСТИ МОДУЛЬ БЛЮТУЗ РАБОТАЕТ ТОЛЬКО В РЕЖИМЕ ЧТЕНИЯ ДАННЫХ ИЗ РАСХОДОМЕРА И НЕ ИМЕЕТ ФУНКЦИИ ЗАПИСИ, Т.Е. С ЕГО ПОМОЩЬЮ НЕВОЗМОЖНА ЗАПИСЬ И МОДИФИКАЦИЯ КАКИХ БЫ ТО НИ БЫЛО НАСТРОЕЧНЫХ ПАРАМЕТРОВ В ПАМЯТИ РАСХОДОМЕРА.**

**ПО СПЕЦИАЛЬНОМУ ЗАКАЗУ РАСХОДОМЕР МОЖЕТ ПОСТАВЛЯТЬСЯ СО СПЕЦИАЛЬНЫМ МОДУЛЕМ БЛЮТУЗ, РАБОТАЮЩИМ НА ЗАПИСЬ.**

##### 2.8.5.2 Управление БЛЮТУЗ в расходомере

Если модуль блютуз не включен постоянно в настройках расходомера то его можно включить только на период сеанса связи (для установления подключения дается 5 минут). Для этого необходимо выбрать пункт подменю "ВКЛЮЧИТЬ НА 5 МИН", после чего можно начинать сканирование блютуз окружения на ПК как будет описано ниже.



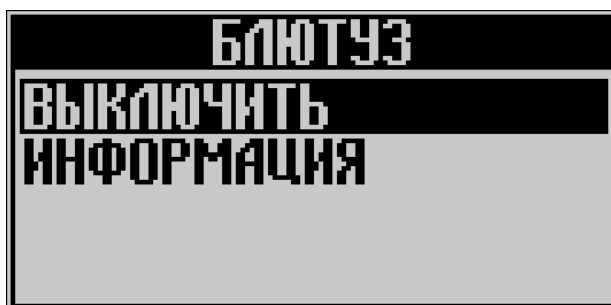
При активации данного пункта на экране выводится сообщение о включении блютуз.



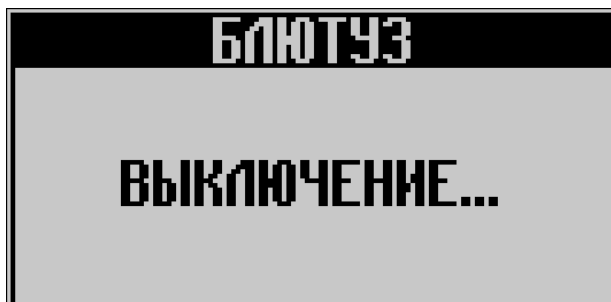
Если в течение 5 мин связь установлена не будет, то блютуз отключится автоматически. Для повторного подключения необходимо будет повторить процедуру включения.

После установления соединения модуль блютуз не отключается в течение всего сеанса связи. При разрыве соединения модуль отключится автоматически через две минуты, если не провести повторное подключение.

Если необходимо выключить модуль блютуз досрочно, то необходимо выбрать пункт меню "ВЫКЛЮЧИТЬ".

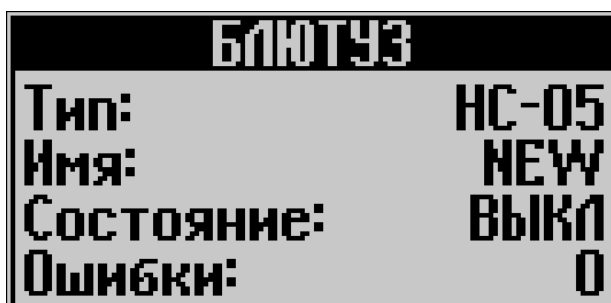


При активации данного пункта на экране выводится сообщение о выключении блютуз.



Если расходомер настроен так, что модуль блютуз будет работать постоянно, то после выключения модуль блютуз сразу включится заново автоматически.

Пункт подменю "ИНФОРМАЦИЯ" позволяет просмотреть имя блютуз, необходимое для связи и краткую информацию о модуле в целях диагностики



### 2.8.5.3 Настройка компьютера при работе с расходомером через блютуз

Для работы с расходомером по каналу блютуз используемый ПК должен быть оснащен устройством связи блютуз (очень часто в ноутбуках он встроенный, а для настольных ПК необходимо приобретать отдельно). Проконсультируйтесь со специалистом или обратитесь к продавцу вашего ПК, если Вы не уверены, что ваш ПК оборудован модулем блютуз и все необходимые для его работы драйвера установлены.

Первым делом после включения модуля блютуз в расходомере необходимо выполнить поиск устройства блютуз в ПК и добавить его в систему. Для этого щелкнуть правой кнопкой мыши на значок "блютуз" в трее (правый нижний угол экрана) (Рисунок 2.). Если значка блютуз не видно, то возможно он скрыт и его нужно отобразить (для этого щелкнуть левой кнопкой мыши по значку "вверх" в трее для показа скрытых иконок).

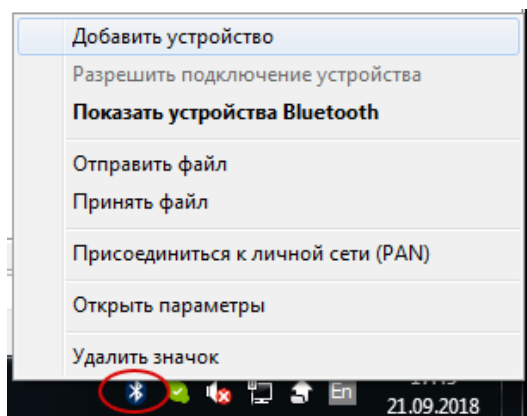


Рисунок 2.23– Настройка блютуз

Далее выбрать пункт "Добавить устройство" в меню, появится окно поиска устройств.

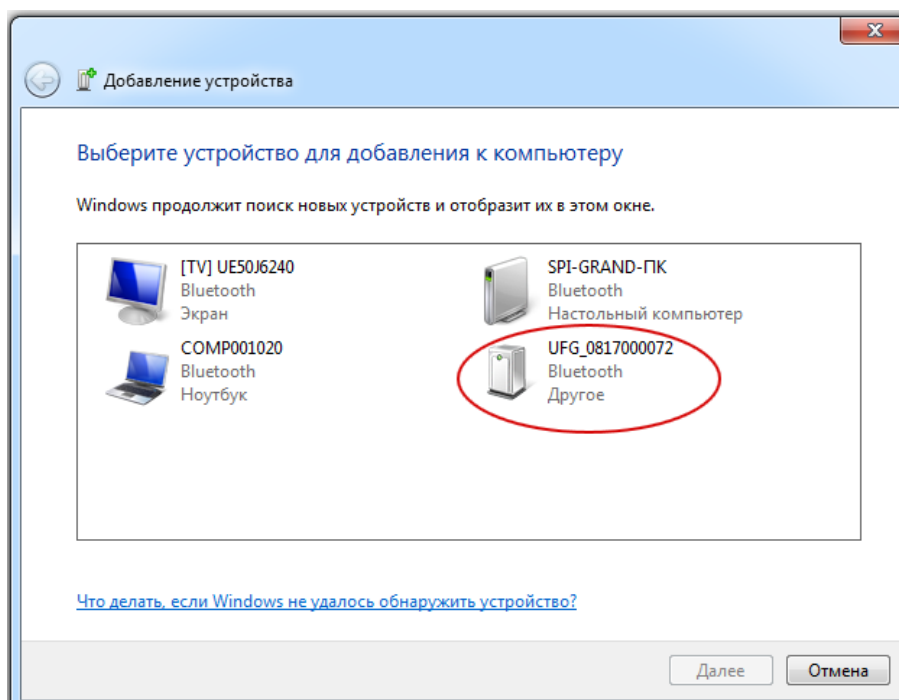
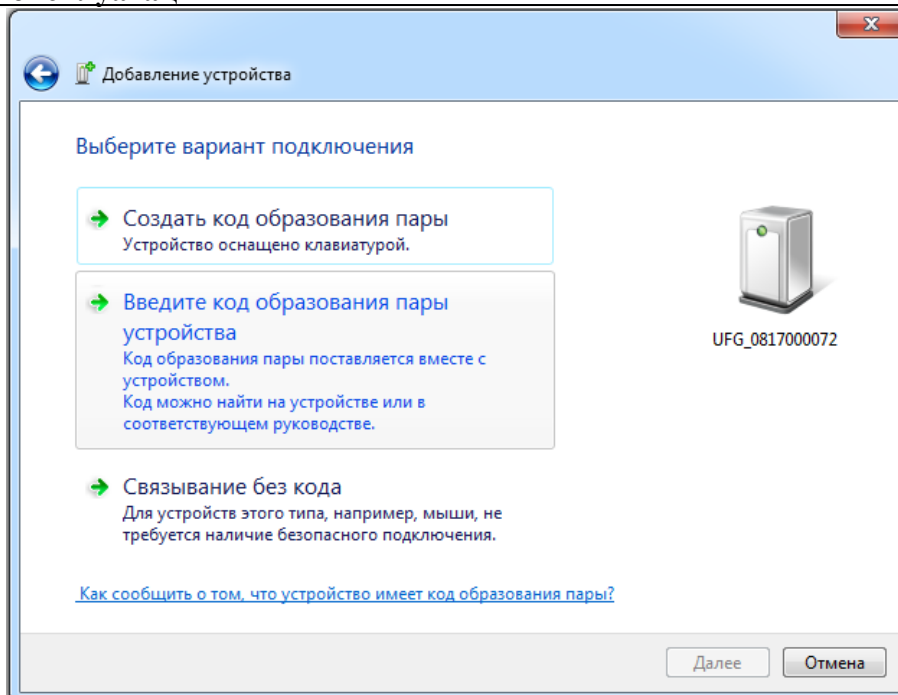


Рисунок 2.24– Добавление устройства

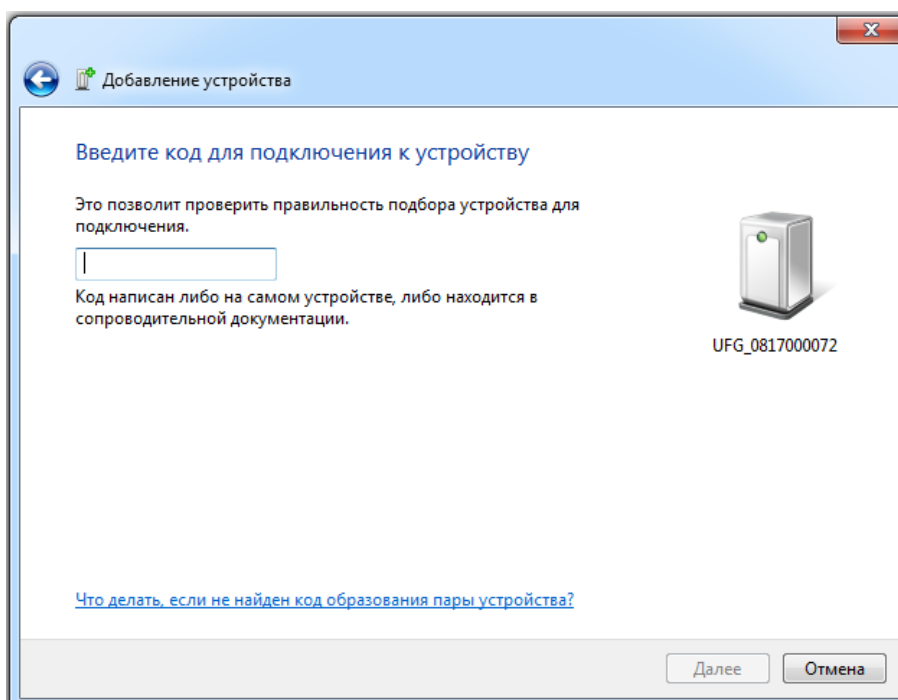
Дождитесь, пока компьютер отобразит модуль блютуз расходомера (обычно он имеет вид UFG\_nnnn, где nnn – это заводской номер прибора) и выберите его левой кнопкой мышки, после чего необходимо нажать кнопку "Далее".

В следующем окне (Рисунок 2.) выбрать вариант подключения через ввод кода образования пары и нажать кнопку "Далее".



**Рисунок 2.25 – Выбор режима связывания**

На дальнейший запрос (Рисунок 2.17) ввести пин код, установленный в настройках расходомера ("1234" по умолчанию) и нажать кнопку "Далее".



**Рисунок 2.17 – Ввод пин кода**

Дождаться окончания процедуры подключения (Рисунок 2.18).

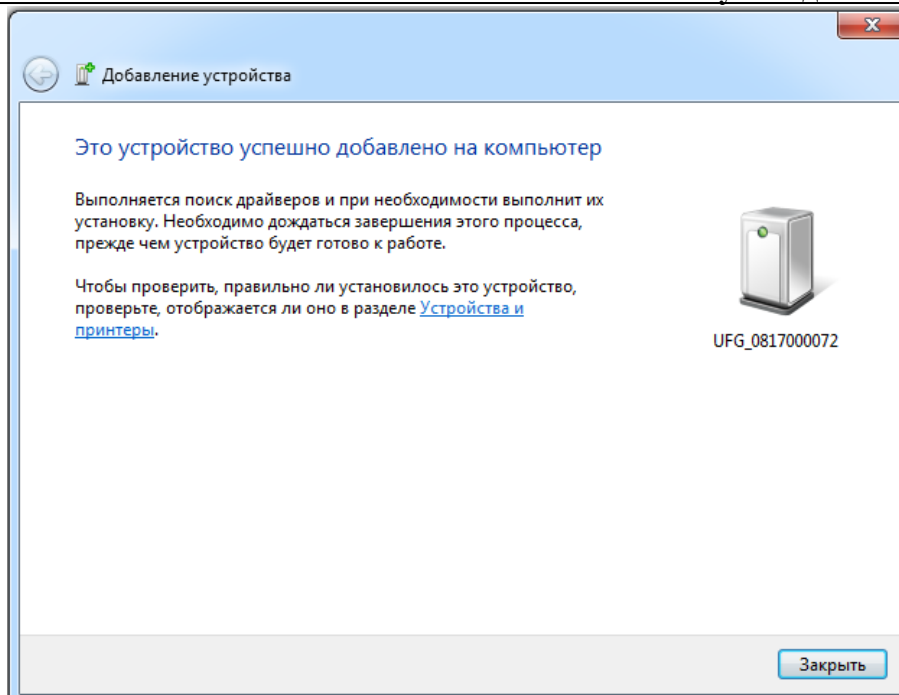


Рисунок 2.18 – Устройство успешно добавлено

После данной процедуры в системе появится виртуальный COM порт, через который можно будет связываться с расходомером, так же как через RS-485 конвертер.

**Примечание** - При последующих подключениях процедура обнаружения обычно не нужна, так как операционная система сохраняет все подключенные устройства в памяти компьютера.

Для дальнейшей работы необходимо определить имя виртуального COM-порт для организации связи. Для этого щелкнуть правой кнопкой по значку блютуз в трее и выбрать пункт меню "Показать устройства Bluetooth". Появится окно с доступными устройствами (Рисунок 2.19).

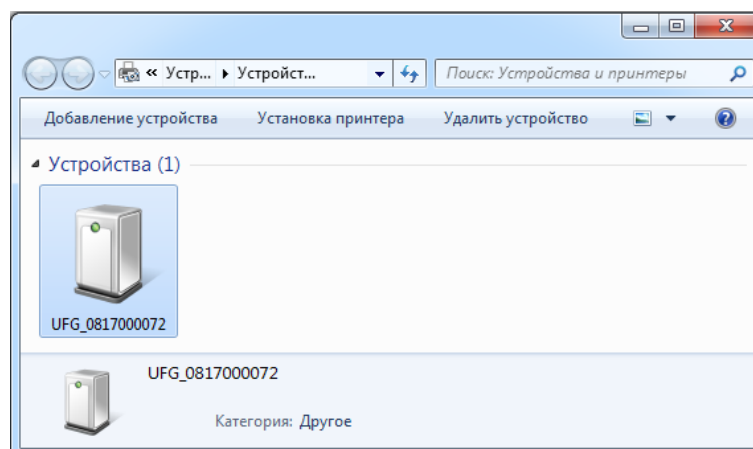


Рисунок 2.19 – Подключенные устройства

Выполнить двойной щелчок мыши на требуемом устройстве. В появившемся окне выбрать вкладку "Службы". В строке "Последовательный порт SPP" будет отображаться номер COM-порта, который необходимо выбрать в ПО "АРМ "UFG View" (Рисунок 2.20).

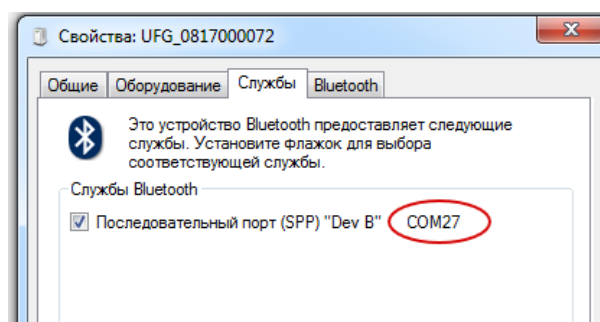


Рисунок 2.20 – COM порт блютуз устройства

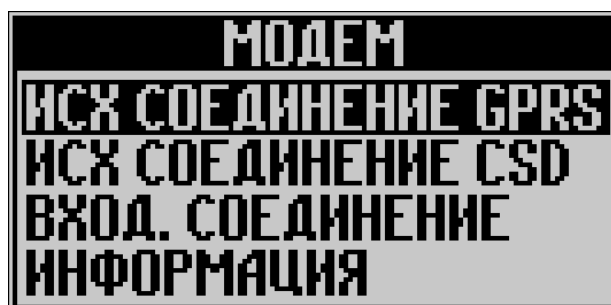
## 2.8.6 "Модем"

Расходомер может поставляться со встроенным GSM-модемом (далее – модем) в ЭБ. Для диагностики и проверки состояния модема предназначен пункт меню "Модем". Если модем в комплект поставки не входит, то данный пункт меню недоступен.

**ВНИМАНИЕ! ВСТРОЕННЫЙ В ЭБ МОДЕМ НЕ МОЖЕТ БЫТЬ УСТАНОВЛЕН В РАСХОДОМЕР ИСПОЛНЕНИЯ С1ТР И С2ТР С ПИТАНИЕМ ОТ РШ ИЛИ ВТ, ТАК В РШ И ВТ УСТАНОВЛЕН БАРЬЕР ИСКРОЗАЩИТЫ, КОТОРЫЙ ОГРАНИЧИВАЕТ ЭНЕРГИЮ ПИТАНИЯ РАСХОДОМЕРА НА УРОВНЕ, НЕДОСТАТОЧНОМ ДЛЯ РАБОТЫ GSM-МОДЕМА. ПРЕДПОЧИТАЕМОЕ ИСПОЛЬЗОВАНИЕ МОДЕМА ДЛЯ ИСПОЛНЕНИЯ СО ВСТРОЕННОЙ БАТАРЕЕЙ ИЛИ ПРИ НАЛИЧИИ ОТДЕЛЬНОГО БЛОКА ПИТАНИЯ (МОЩНОСТЬЮ НЕ МЕНЕЕ 30 ВТ).**

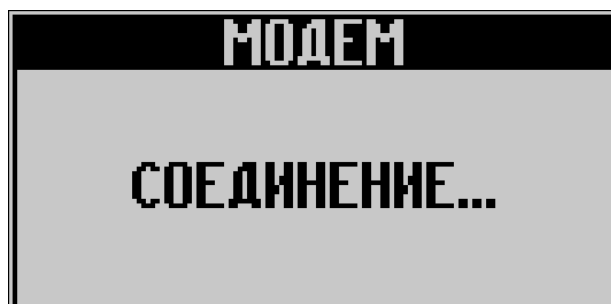
Для удобства и оптимизации энергопотребления модем поддерживает несколько расписаний выходов на связь (исходящие и входящие по каналу CSD или GPRS, самый экономичный – это исходящее GPRS соединение). Расписание работы модема, в т.ч. постоянно включенное состояние и настройки подключения настраивается посредством ПО "UFG Viewer" через ПК как описано в п.2.19.

Подменю "МОДЕМ" содержит четыре пункта:



Пункт "ИСХ СОЕДИНЕНИЕ GPRS" предназначено для проверки соединения или досрочному выходу на связь вне расписания по каналу GPRS. Данная функция в основном используется для проверки функционирования модема при пуско-наладочных работах расходомера.

При активации данного пункта меню происходит подключение к удаленному серверу и передача минимальной информации о приборе.



О ходе подключения можно судить по индикаторам в строке состояния в основном режиме ЖКИ. Индикация символа "D" означает успешное прохождение всех этапов сеанса связи, включая получение положительного ответа от удаленного сервера. Полная расшифровка флагов приведена в п.2.8.2.

Пункт "ИСХ СОЕДИНЕНИЕ CSD" предназначен для проверки модема по каналу передачи данных CSD. Все действия выполняются аналогично предыдущему пункту.

Пункт "ВХОД. СОЕДИНЕНИЕ" предназначен для проверки модема в режиме приема входящих подключений (CSD или GPRS). При активации данного пункта меню происходит включение и настройка модема на прием в течение 10 мин, по истечении которого модем автоматически выключается.

**ВНИМАНИЕ! ДЛЯ РАБОТЫ РАСХОДОМЕРА В РЕЖИМЕ ВХОДЯЩИХ GPRS СОЕДИНЕНИЙ НЕОБХОДИМО ПРИ ЗАКАЗЕ УКАЗЫВАТЬ ЗАКАЗ МОДЕМА ДЛЯ ВХОДЯЩИХ GPRS ПОДКЛЮЧЕНИЙ И НАЛИЧИЕ SIM КАРТЫ С "БЕЛЫМ" СТАТИЧЕСКИМ IP АДРЕСОМ.**

Пункт "ИНФОРМАЦИЯ" позволяет просмотреть краткую информацию о состоянии модема и SIM карты.



#### 2.8.7 "РАЗВЕРНУТЬ ЭКРАН"

Данная опция позволяет развернуть экран на 180° для возможности установки расходомера "вверх-ногами".

#### 2.8.8 "МОДЕЛЬ"

Это служебный пункт меню содержит информацию о версии аппаратного обеспечения расходомера (версия плат и т.п.).



## 2.9 Работа расходомера с использованием ПО "АРМ "UFG View"

### 2.9.1 Предостережения

При использовании расходомера с использованием ПК необходимо:

- соблюдать меры безопасности, изложенные в п. 2.1 настоящего РЭ;
- изучить настоящее РЭ и эксплуатационные документы на дополнительное оборудование;
- проверить правильность монтажа составных частей расходомера и соединительного кабеля;
- проверить правильность подключения дополнительного оборудования (конвертера RS-485);
- изучить Руководство оператора ТУАС.00016-01 34 01.

### 2.9.2 Требования к ПК

ПО "АРМ "UFG View" (далее ТПО) предназначено для контроля работы, диагностики, просмотра и настройки параметров расходомера, калибровки, считывания журналов и архивов, просмотра и печати различных отчетов с использованием ПК.

Для подключения к ПК необходимо использовать конвертер сигналов USB -> RS-485. Также возможно подключение к расходомеру посредством беспроводных интерфейсов блютуз либо GSM сети (GPRS или CSD) при подключении GSM модема к ПК.

Поддерживаемые операционные системы:

- Windows 7, Windows 7 SP1,
- Windows Server 2008 (не поддерживается в основной роли сервера),
- Windows Server 2008 R2 (не поддерживается в основной роли сервера),
- Windows Server 2008 R2 SP1,
- Windows 8, Windows 8.1.

Поддерживаемые архитектуры: x86, x64.

Аппаратные требования:

- Рекомендуемый минимум: процессор с тактовой частотой 1 ГГц или выше, 1536 МБ оперативной памяти или больше;
- Минимальное место на диске (кроме Windows 8 и Windows 8.1): x86 – 850 МБ, x64 – 2 ГБ;
- Минимальное место на диске (Windows 8 и Windows 8.1): 30 МБ.

Также необходимо убедиться, что на компьютере установлен самый последний пакет обновления и важные исправления Windows. При необходимости нужно выполнить обновление.

ТПО работает в среде выполнения "NET Framework" версии не ниже 4.5 и в операционных системах "Windows 7 SP1" и новее. В операционных системах Windows 8 и более новых ".NET Framework" 4.5 уже установлен.

### 2.9.3 Установка

ТПО не снабжено специальным установщиком. Поэтому каталог с необходимыми файлами необходимо скопировать в удобное место (Мои документы, диск С: и т. п.), создать ярлык запуска на рабочем столе с помощью стандартных средств Windows (выпадающее контекстное меню действий с файлом/Отправить/Рабочий стол (создать ярлык)). Ярлык необходимо создать на файл ПО "АРМ "UFG View" (тот, который со значком в виде расходомера).

### 2.9.4 Основное меню программы

В случае успешного запуска ПО на рабочем столе будет отображена основная экранная форма (ЭФ) программы (Рисунок 2.).

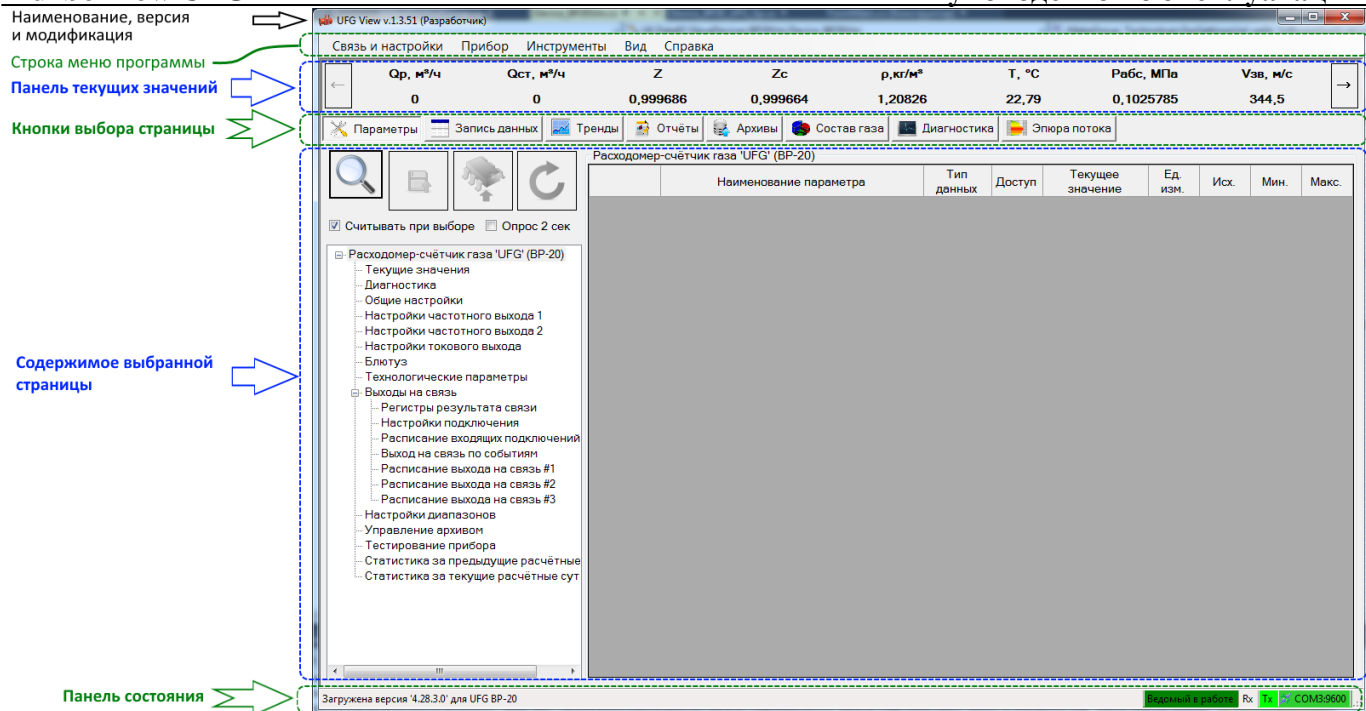


Рисунок 2.30 – Основное окно программы

На экранной форме имеется 6 элементов управления в виде "ЗАКЛАДОК": "Параметры", "Запись данных", "Тренды", "Архивы", "Состав газа", "Диагностика". Переключение между страницами выполняется как из панели слева (панель можно скрыть/показать, используя меню "Вид"), так и с помощью кнопок переключения вкладок. Каждая страница содержит элементы управления в соответствии со своим назначением.

В нижней части формы расположена строка состояния, куда выводятся текстовые сообщения, состояние связи с устройством, активность и состояние канала связи.







В верхней части формы располагаются: основное меню, панель текущих значений.

Основное меню содержит подменю, из которых выполняется вызов различных функций программы и экранных форм.













Панель текущих значений предназначена для отображения значений непостоянных параметров, периодически получаемых от устройства. Обычно панель используется для отображения состояния устройства и измеренных значений: давление, температура.

Основное меню программы содержит пункты команд, которые обеспечивают доступ к основным функциям программы и ее настройкам. Команды основного меню программы и их краткое описание приведены в таблице 2.3.

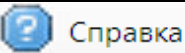


Таблица 2.3 – Краткое описание команд основного меню

Команды	Назначение
 Связь и настройки	
 Подключить прибор	Вызов ЭФ "Подключиться к прибору"
 Отключить	Отключение канала связи с расходомером
 Шлюз данных TCP/IP	Вызов ЭФ "Шлюз (TCP) обмена данными с приборами", которая позволяет организовать обмен данными между подключенным расходомером и другими программами в одной локальной сети
 Настроить модем	Вызов ЭФ настройки модема
 Сменить пользователя	Вызов ЭФ для ввода логина-пароля или возврат к предыдущему пользователю

## Продолжение таблицы 2.3

Команды	Назначение
 Настройки программы	Вызов ЭФ управления настройками ПО
 Максимальный размер окна	Увеличение размеров ЭФ до максимального размера дисплея
 Выход	Завершение работы программы
 Прибор	
 Параметры	Переключение на вкладку с параметрами расходомера. Дублирует кнопку выбора вкладки.
 Информация	Вызов ЭФ выполняющей запрос и отображение сведений о расходомере. Пункт активен, если расходомер поддерживает возможность его идентификации (наименование, зав. номер, версия ПО)
 Синхронизация часов	Вызов ЭФ "Подстройка часов ведомых устройств"
 Формирование отчётов	Вызов специальной ЭФ для серии расходомера, которая считывает необходимые данные, формирует отчеты и позволяет их напечатать. Пункт активен, если для расходомера данного типа реализована ЭФ построения отчетов.
 База настроек	Вызов ЭФ "Отчёт по настройкам прибора"
Смена пароля...	Вызов ЭФ "Смена пароля записи параметров"
 Инструменты	
Расчёт физических свойств ПГ	Вызов ЭФ для выполнения расчётов свойств природного газа (ПГ) (коэффициент сжимаемости, скорость звука)
Обмен данными	Вызов ЭФ, отображающей подробный обмен данными с расходомером
Выходные цепи UFG BP-20	Настройка параметров частотного и токового выхода
Обновление ПО BP-20	Оповещение о доступных обновлениях текущего ПО
Загрузка/сохранение настроек	Сохранение текущих настроек расходомера на случай диагностики или сбоя
 Вид	
<input checked="" type="checkbox"/> Показать заголовок с данными	Управление отображением полученных значений в верхней части основной ЭФ
 Автообновление данных в заголовке	Включение/выключение автоопроса и выбор интервала обновления данных Просмотр и изменение периода автообновления данных в панели текущих значений
Отображать доп. панель слева	Включение/выключение меню с кнопками быстрого доступа

## Продолжение таблицы 2.3

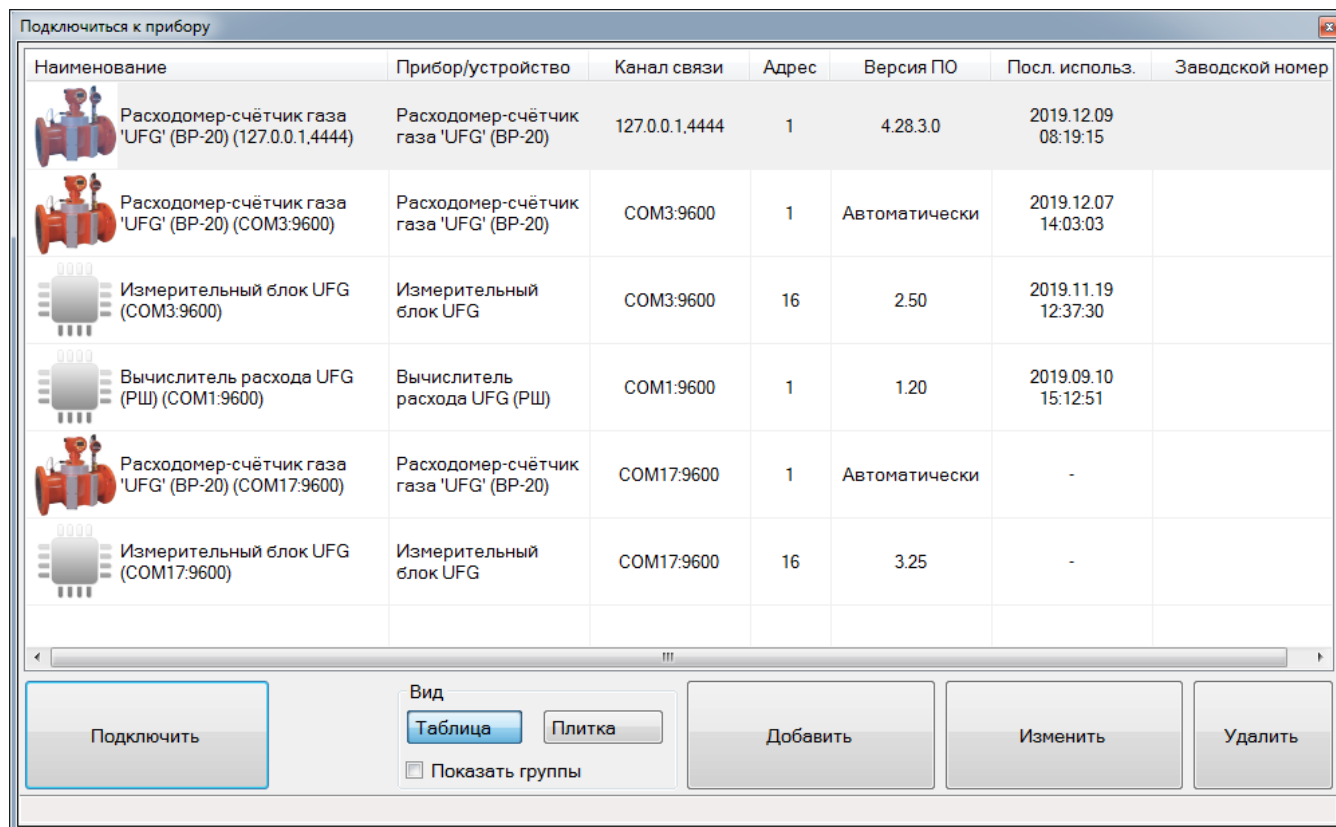
Команды	Назначение
	
Руководство оператора	Вызов программы для просмотра PDF файла "Руководство оператора"
 О программе	Вызов диалогового окна со сведениями о программе
 История изменений	Вызов ЭФ, позволяющей просмотреть информацию о версиях и изменениях в программе

## 2.9.5 Экранная форма "Подключиться к прибору"

ЭФ предназначена для просмотра, выбора, добавления, удаления записей из списка расходомера, а также для вызова ЭФ, позволяющей выбрать добавляемое устройство и настроить параметры связи с ним.

ЭФ позволяет просматривать список подключений, добавлять, редактировать и удалять свойства для подключения к устройству, а также вызывать функции для подключения/отключения к выбранному устройству с использованием параметров подключения из выбранной строки.

Внешний вид ЭФ (Рисунок 2.).









Наименование	Прибор/устройство	Канал связи	Адрес	Версия ПО	Посл. использ.	Заводской номер
 Расходомер-счётчик газа 'UFG' (BP-20) (127.0.0.1.4444)	Расходомер-счётчик газа 'UFG' (BP-20)	127.0.0.1.4444	1	4.28.3.0	2019.12.09 08:19:15	
 Расходомер-счётчик газа 'UFG' (BP-20) (COM3:9600)	Расходомер-счётчик газа 'UFG' (BP-20)	COM3:9600	1	Автоматически	2019.12.07 14:03:03	
 Измерительный блок UFG (COM3:9600)	Измерительный блок UFG	COM3:9600	16	2.50	2019.11.19 12:37:30	
 Вычислитель расхода UFG (PШ) (COM1:9600)	Вычислитель расхода UFG (PШ)	COM1:9600	1	1.20	2019.09.10 15:12:51	
 Расходомер-счётчик газа 'UFG' (BP-20) (COM17:9600)	Расходомер-счётчик газа 'UFG' (BP-20)	COM17:9600	1	Автоматически	-	
 Измерительный блок UFG (COM17:9600)	Измерительный блок UFG	COM17:9600	16	3.25	-	

Рисунок 2.31 – ЭФ "Подключиться к прибору"

Функции добавления и редактирования свойств подключения к устройствам реализованы в ЭФ "Добавить устройство", Рисунок 2.32 - последовательный канал связи, Рисунок 2.33 - канал связи TCP, Рисунок 2.34 - канал связи "модем" для различных каналов связи.

Если при закрытии формы нажать "ОК" - в качестве канала связи будет использован канал, соответствующий активной странице в группе "Канал связи". Для редактирования параметров связи с устройством используется эта же ЭФ, но с заблокированным списком выбора типа устройства.

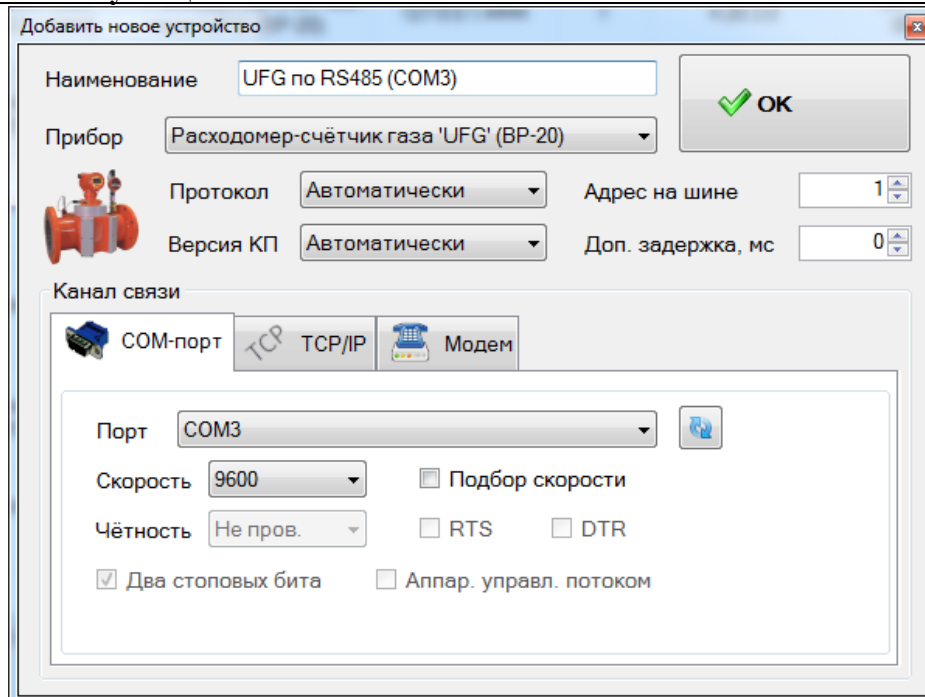


Рисунок 2.32 – ЭФ "Добавить устройство", вкладка "COM-порт"

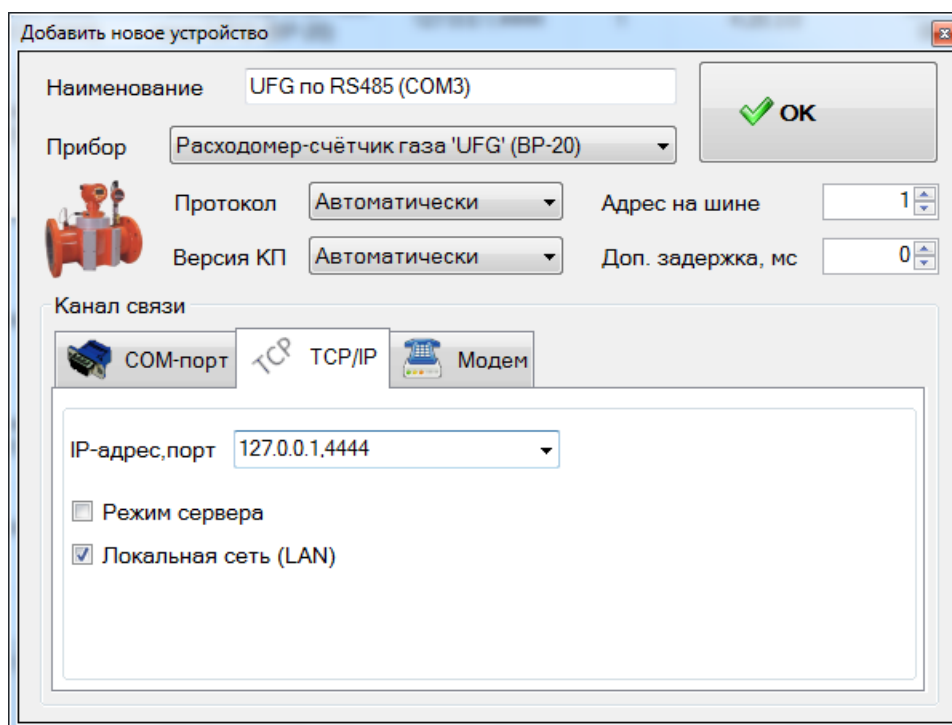


Рисунок 2.33 – ЭФ "Добавить устройство", вкладка "TCP/IP"

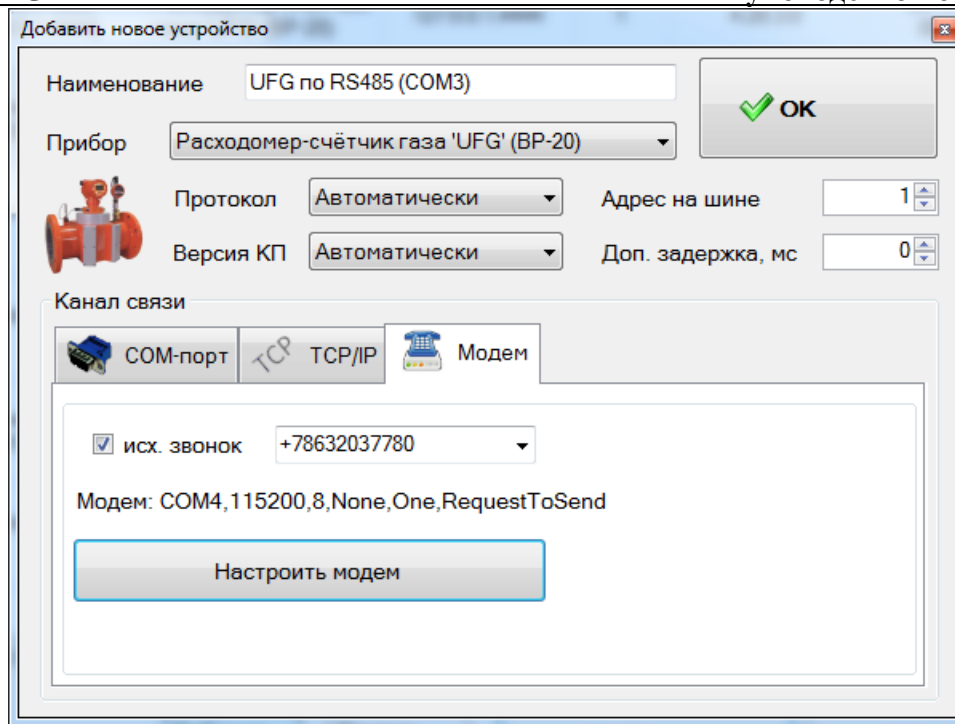


Рисунок 2.34 – ЭФ "Добавить устройство", вкладка "Модем"

ЭФ добавления устройства предназначена для выбора типа устройства, а также для просмотра и изменения параметров связи с устройством. ЭФ позволяет выбрать тип устройства (если была нажата кнопка "Добавить") и задать версию карты регистров, адрес на шине, а также выбрать и настроить канал связи с устройством.

Необходимо обращать внимание на правильность выбора версии карты регистров расходомера и адреса на шине. При неверно выбранной версии карты регистров возможны искажения значений параметров и часть из них не будет считываться, а также возможно аварийное завершение работы ПО. Значение "Автоматически" этого поля позволяет ТПО определять необходимую версию самостоятельно.

При неверно заданном адресе на шине расходомера не будет формировать ответы на запросы и при запросах на чтение данных ПО будет выдавать результат "Нет ответа". Текущий адрес устройства можно просмотреть на индикаторе расходомера (п. 2.8.2 параметр "Адрес MODBUS"), по умолчанию с завода адрес имеет значение 1. Также необходимо обратить внимание, что, выбрав значение этого поля равным нулю, можно обратиться к прибору с любым адресом, но на шине он должен быть подключен только один.

#### 2.9.6 Экранная форма "Шлюз (TCP) обмена данными с приборами"

ЭФ предназначена для управления встроенным шлюзом Modbus-TCP.

ЭФ позволяет настроить канал и включить/выключить программный модуль, реализующий работу шлюза Modbus-TCP.

Внешний вид ЭФ (Рисунок 2.).

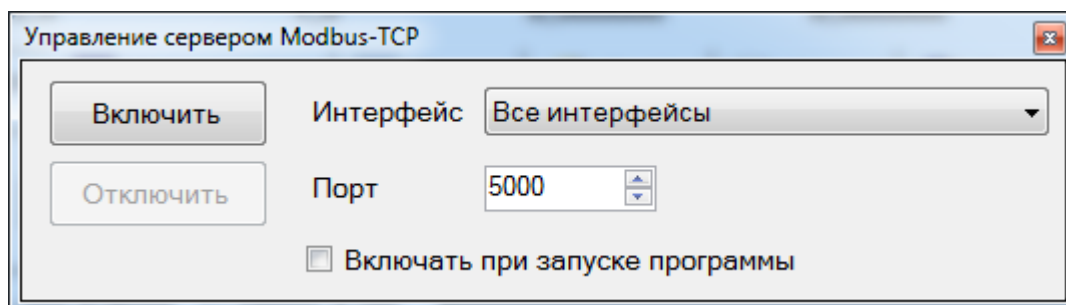


Рисунок 2.35 – ЭФ "Шлюз TCP"

Шлюз Modbus-TCP позволяет осуществлять обмен данными по ЛВС с подключенным

устройством.

### 2.9.7 Экранная форма "Настройки модема"

ЭФ предназначена для просмотра и настройки параметров связи с локальным модемом.

ЭФ позволяет настроить канал связи и проверить связь с локальным модемом путём опроса модема и вывода сведений о модеме, о сим-карте и об активной соте.

Внешний вид ЭФ (Рисунок 2.36)

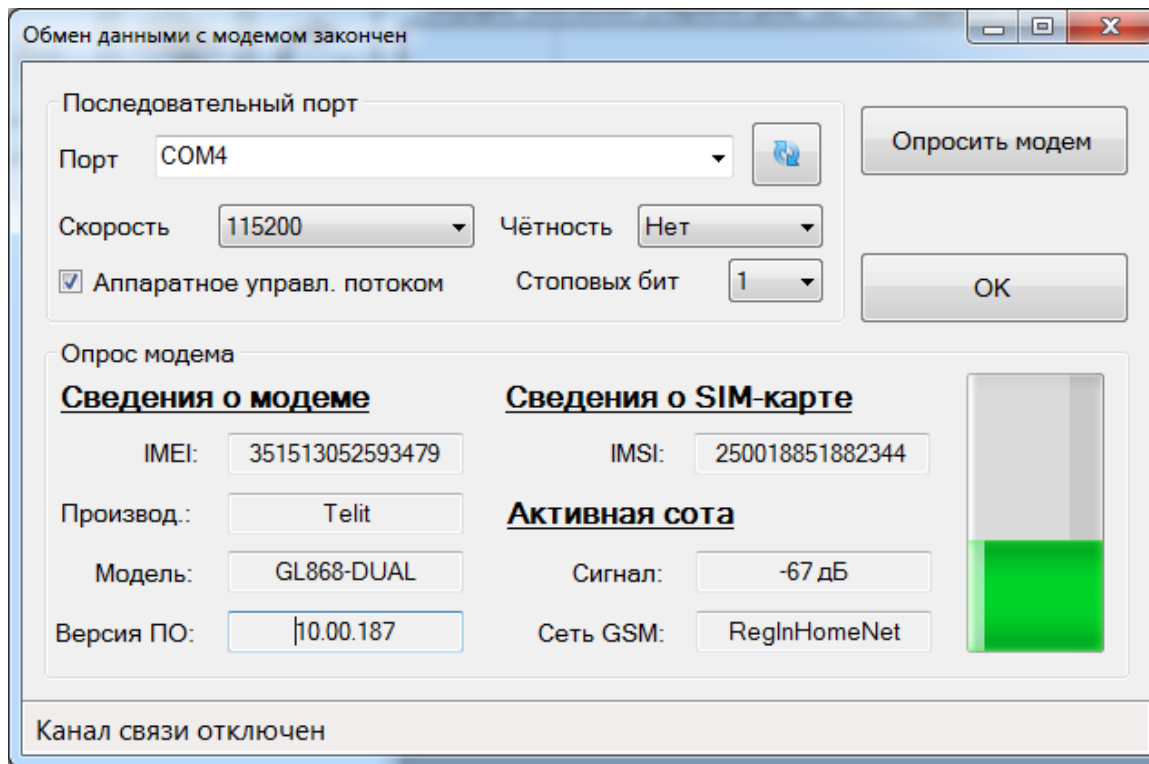


Рисунок 2.36 – ЭФ "Обмен данными с модемом"

### 2.9.8 Экранная форма для ввода логина-пароля

ЭФ предназначена для ввода логина-пароля при выполнении операции смены пользователя ТПО. ЭФ доступна не для всех исполнений ПО.

ЭФ позволяет выбрать новый логин из списка и ввести пароль для входа. На случай использования сенсорного дисплея предусмотрен вызов сенсорной клавиатуры нажатием кнопки "Клав.". Внешний вид ЭФ (Рисунок 2.37).

Смена пользователя необходима, например, для получения доступа к настройкам программы. При смене пользователя на "Администратор" становится доступным для выбора пункт "Настройки программы" меню "Связь и настройки".



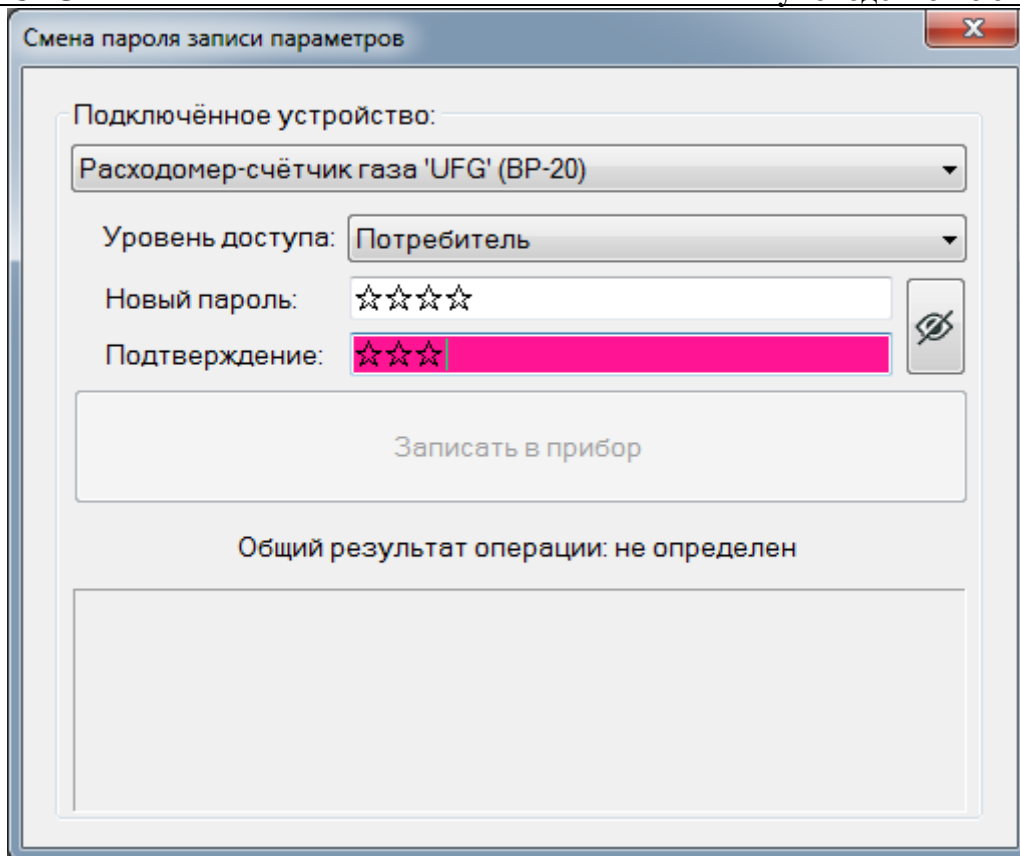


Рисунок 2.37 – ЭФ "Смена пароля"

#### 2.9.9 Экранная форма "Настройки программы"

ЭФ (Рисунок 2.) предназначена для просмотра и изменения настроек программы.

ЭФ позволяет настроить внешний вид и поведение программы, а также выбрать режим работы с паролями.

Специальные исполнения ПО могут содержать в данной ЭФ функцию выбора доступных типов устройств и функцию выбора роли оператора. Данные функции вызываются нажатием соответствующих кнопок ЭФ и реализованы в экранных формах "Выберите группы приборов для работы" (Рисунок 2.) и "Выберите роль оператора" (Рисунок 2.).



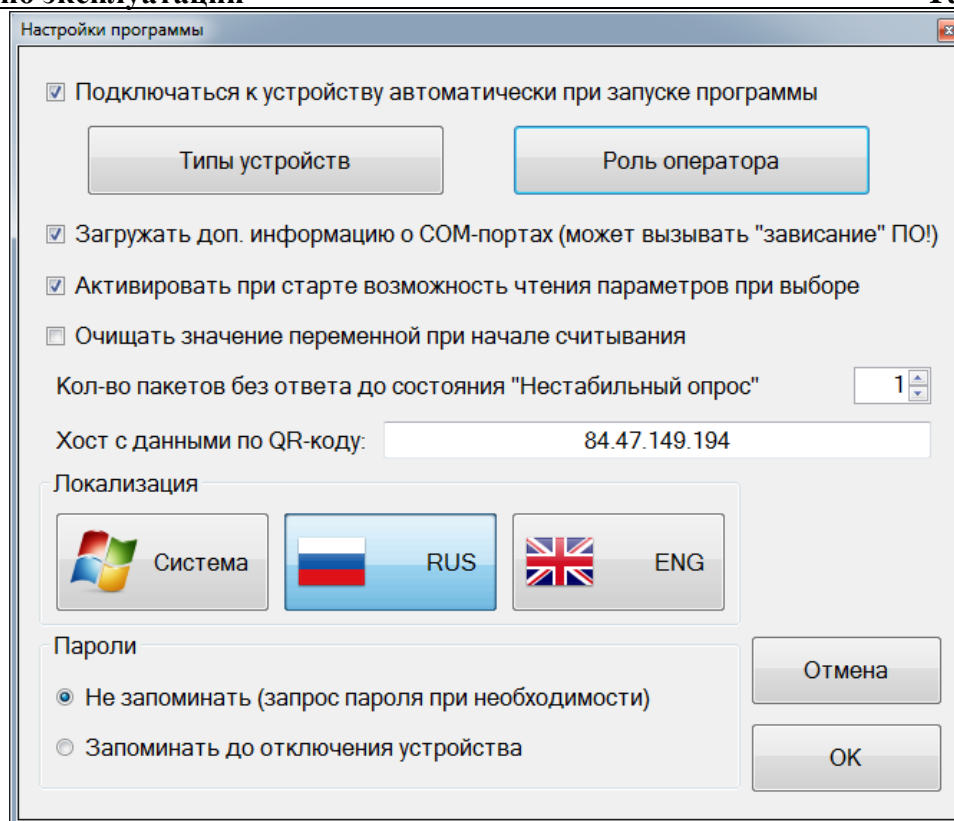


Рисунок 2.38 – ЭФ "Настройки программы"

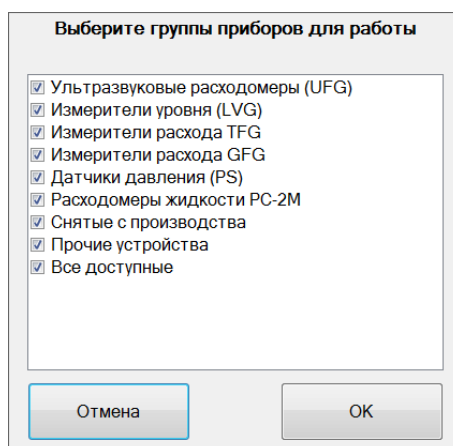


Рисунок 2.39 – ЭФ "Выбор групп приборов"

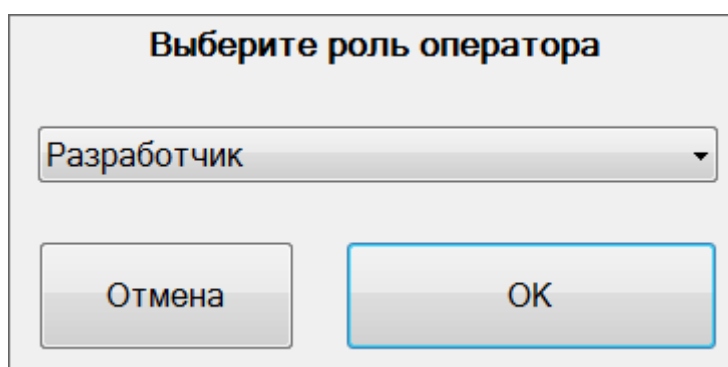


Рисунок 2.40– ЭФ "Роль оператора"

#### 2.9.10 Экранная форма "Сведения об устройстве"

ЭФ предназначена для получения сведений об устройстве и их отображения.

ЭФ позволяет получить от устройства набор сведений, упрощающих его идентификацию.

Внешний вид ЭФ (Рисунок 2.41)

Сведения об устройстве получены	
Параметр	Значение
Прибор	UFG.F
Основные функции	Вычислитель объёма, Взрывобезопасный, Содержит загрузчик
Модель	4.95
Версия МЗЧ	3.0
Контрольная сумма МЗЧ ПО	0x66808DB2
Версия аппаратной части	BP20-CPU_v5.0
Заводской номер	1234567890
Дата/время (устройство)	12.05.2023 15:23:28
Локальные часы. Часовой пояс	3
Канал связи (внутри прибора)	RS232
Номер запроса пароля	1211076203

Обновить

**Рисунок 2.41 – ЭФ "Информацию об устройстве"**

### 2.9.11 Экранная форма "Подстройка часов ведомых устройств"

ЭФ предназначена для подстройки часов ведомых устройств, имеющих встроенные часы реального времени и возможность задать им дату/время по внешнему интерфейсу.

ЭФ позволяет определить разницу хода часов устройств и часов ЭВМ, а также выполнить подстройку часов для нескольких подключенных устройств. Пароли на изменение времени заранее запрашиваются у пользователя. Также имеется алгоритм компенсации задержек на обработку команд установки нового времени в устройствах.

Внешний вид ЭФ (Рисунок 2.42)

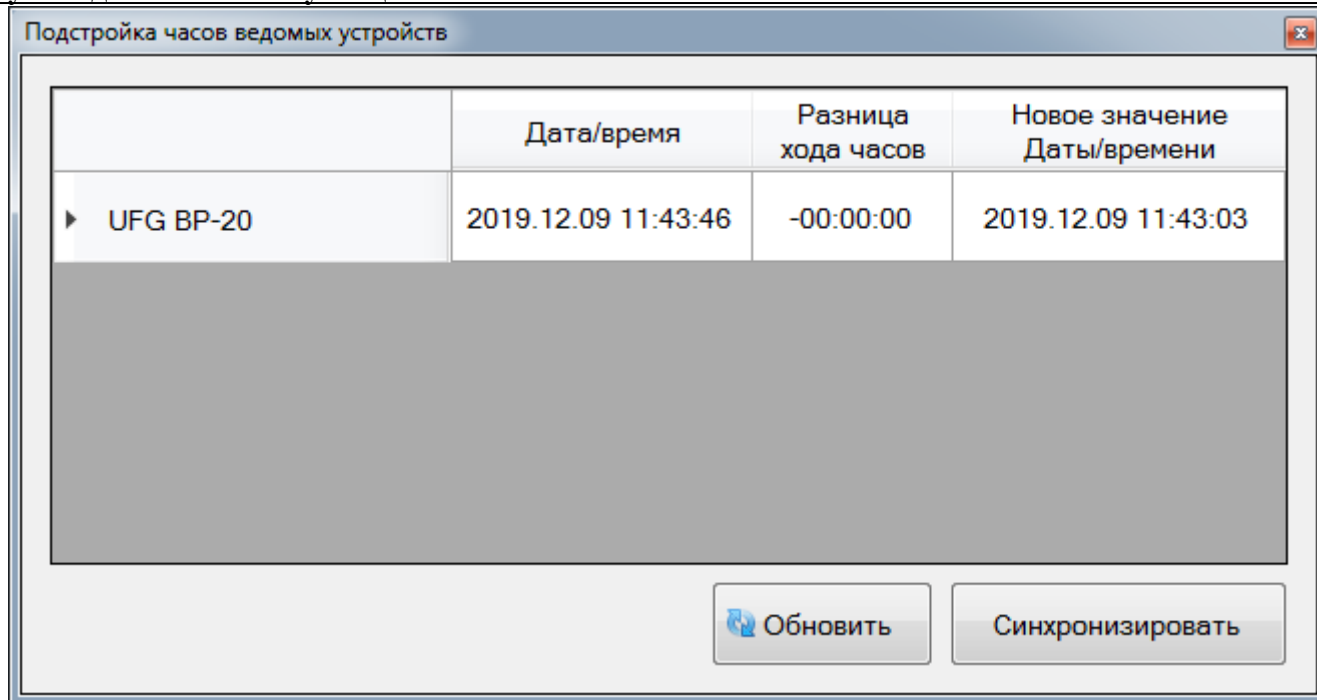


Рисунок 2.42 – ЭФ "Подстройка часов"

## 2.9.12 Экранная форма "Отчёт по настройкам прибора"

ЭФ предназначена для просмотра, печати и сохранения в файл значений настраиваемых параметров устройства.

ЭФ позволяет сформировать, сохранить и распечатать отчёт по выбранным настроечным параметрам расходомера. Параметры сгруппированы по назначению.

Внешний вид ЭФ (Рисунок 2.43) для расходомера "UFG" (BP-20).

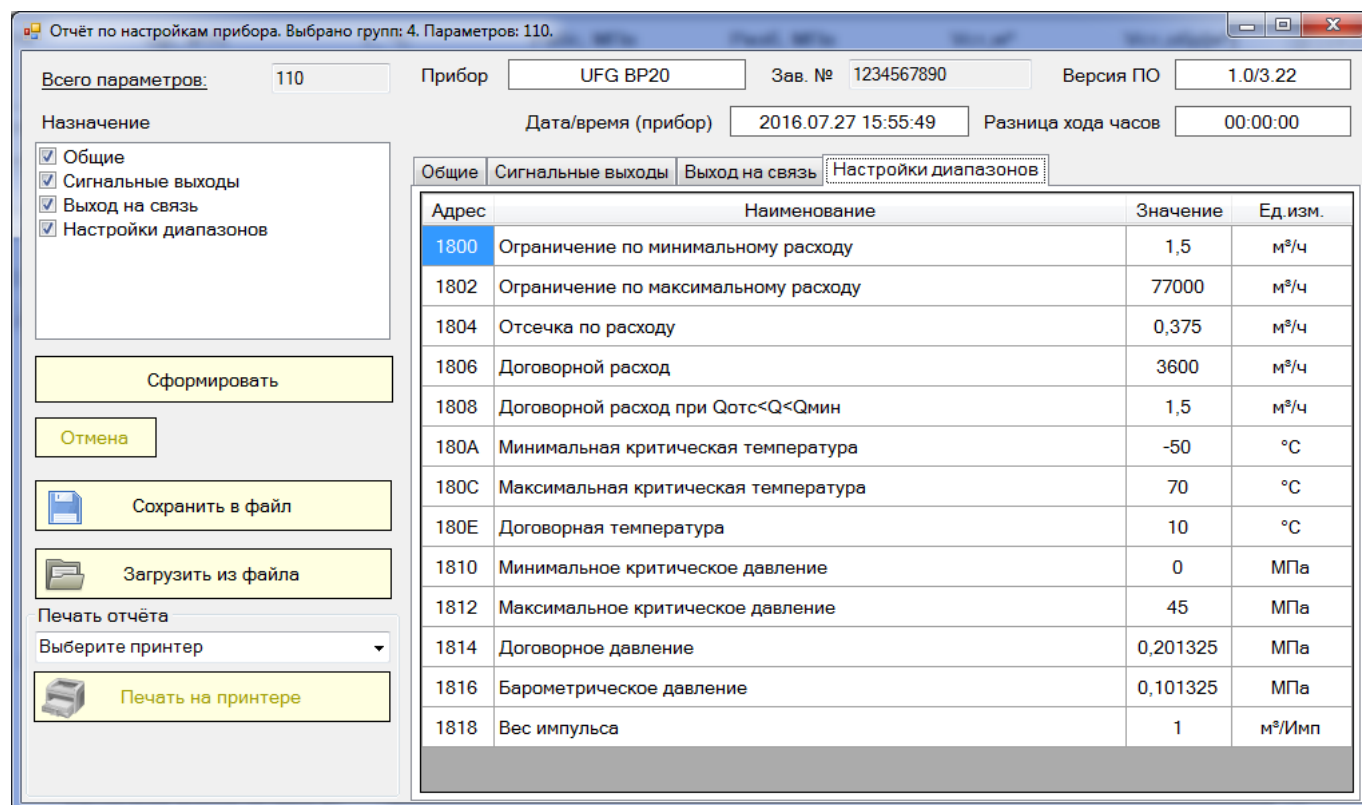


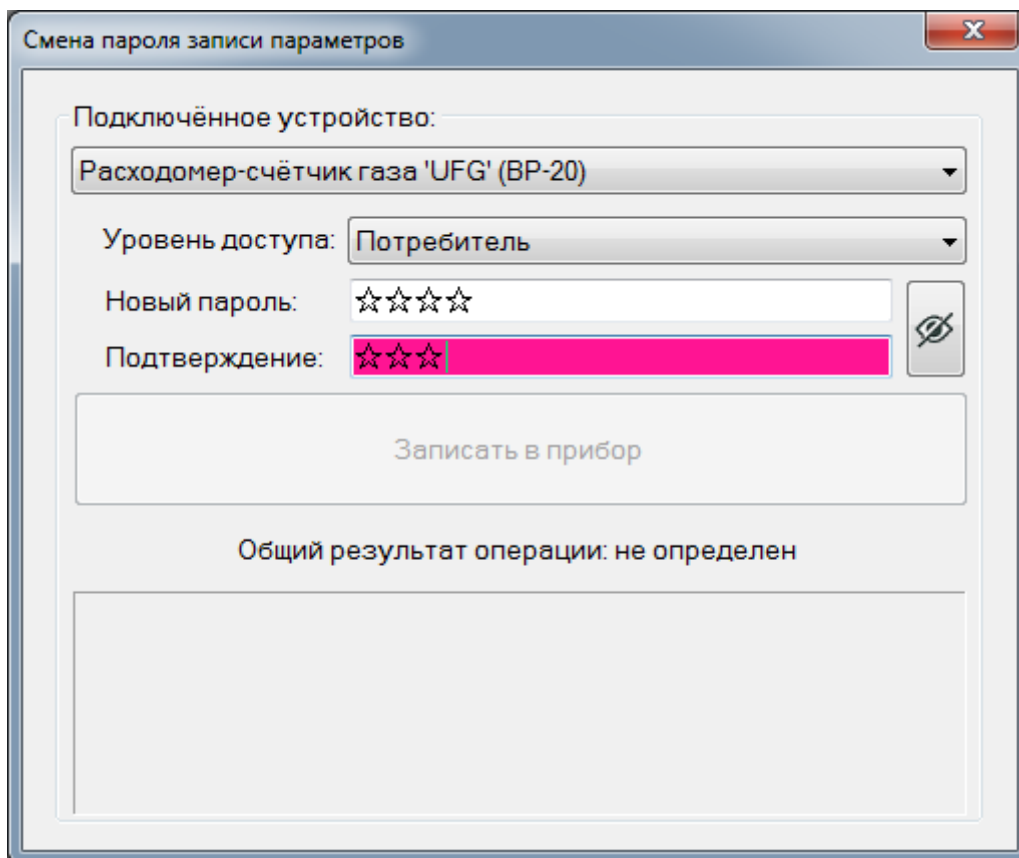
Рисунок 2.43 – ЭФ "Отчет по настройкам прибора"

## 2.9.13 Экранная форма "Смена пароля записи параметров"

ЭФ предназначена для смены пароля (в устройстве), используемого при записи параметров.

ЭФ позволяет безопасно (защита от просмотра и от ошибок ввода нового пароля) изменить пароли, используемые при записи значений параметров устройства. В зависимости от текущего и заданного в ЭФ уровня доступа программа может запросить текущий пароль.

Внешний вид ЭФ при работе с устройством расходомера "UFG" (BP-20) (Рисунок 2.44)



The screenshot shows a dialog box titled "Смена пароля записи параметров" (Change password for parameter recording). The dialog contains the following elements:

- A dropdown menu for "Подключённое устройство:" (Connected device) with the selected value "Расходомер-счётчик газа 'UFG' (BP-20)".
- A dropdown menu for "Уровень доступа:" (Access level) with the selected value "Потребитель" (Consumer).
- A text input field for "Новый пароль:" (New password) containing four stars (☆☆☆☆). To its right is a toggle icon for password visibility.
- A text input field for "Подтверждение:" (Confirmation) containing three stars (☆☆☆) and a red highlight.
- A large button labeled "Записать в прибор" (Write to device).
- A status message: "Общий результат операции: не определен" (Overall operation result: not defined).

Рисунок 2.44 – ЭФ "Смена пароля"

#### 2.9.14 Экранная форма "Расчёт физических свойств ПГ"

ЭФ предназначена для выполнения расчётов свойств природного газа (ПГ) (коэффициент сжимаемости, скорость звука) в заданных условиях (давление и температура) по известному компонентному составу и плотности смеси при стандартных условиях.

Внешний вид ЭФ (Рисунок 2.45)

Расчёт физических свойств ПГ

ГСССД МР 229-2014 | ГСССД МР 273-2018

Свойства смеси газов | Тест ГОСТ 30319.2-2015 | Тест ГОСТ 30319.3-2015 | Тест ГСССД МР118-05 | Тест ГСССД МР 176-2010 | Тесты: Азот

Определить состав по T, P и Vзв

	Мол. доля, %	NX19 мод	GERG-91 мод	AGA8-92DC	ВНИЦ СМВ	ГОСТ 30319.2-2015	ГОСТ 30319.3-2015
Метан	0,965			0,965	0,965		
Этан	0,018			0,018	0,018		
Пропан	0,0045			0,0045	0,0045		
н-Бутан	0,001			0,001	0,001		
и-Бутан	0,001			0,001	0,001		

Результаты расчётов

	NX19 мод	GERG-91 мод	AGA8-92DC	ВНИЦ СМВ	ГОСТ 30319.2-2015	ГОСТ 30319.3-2015
Вычисл. плотность, кг/м³						
Значение Z/Zc						
Скорость звука, м/с						
Кэфф. сжим. (Z)						
Пок. адиабаты						
Вязкость, мкПа*с						

Параметры для расчётов

NX19 мод  
 GERG-91 мод  
 AGA8-92DC  
 ВНИЦ СМВ  
 ГОСТ 30319.2-2015  
 ГОСТ 30319.3-2015

Параметры среды

Температура, °C: 20,00  
Абс. давление, МПа: 0,101325  
Отн. влажность, %: 0,0


Плотность при С.У., кг/м³: 0,7010  
Абсол. влажность, г/м³: 0,0000

Вычислить




Рисунок 2.45 – ЭФ "Расчет физических свойств ПГ"

ЭФ позволяет выполнить ввод исходных данных, выбрать методы расчёта и вычислить значения плотности, коэффициента сжимаемости и скорости звука (кроме AGA8-92DC). Поддерживаются все методы расчёта физических свойств ПГ по ГОСТ 30319-96 и по ГОСТ 30319-2015.

При вводе данных в столбец "Мол. доля, %" введённое значение применяется для всех доступных методов расчёта путём копирования в соответствующие ячейки для методов расчёта (если методу расчёта требуется значение молярной доли этого компонента).


При нажатии на кнопку  **Определить состав по T, P и Vзв** появляется ЭФ:

Заполнение состава газа по T, P и Vзвукa

Данные для расчёта		Состав газа	
T, °C	-17,38	Компонент	Мол. доля, %
P, МПа	0,212000	▶ Диоксид углерода	1,56
Vзв, м/с	380,80	Азот	7,92
 <b>Определить состав</b>		Метан	83,54
		Н-Бутан	0,71
Сумма компонентов и плотность		Н-Гексан	0,10
$\sum c_i$ , мол. %:	100,00	Н-Пентан	0,06
$\rho$ рабочая, кг/м <sup>3</sup> :	1,8988	Пропан	1,60
$\rho$ стандартная, кг/м <sup>3</sup> :	0,7878	Этан	4,52
 <b>Применить</b>		 <b>Отмена</b>	

ЭФ позволяет приблизительно рассчитать состав природного газа на основе значений температуры, давления и скорости звука, а также значений плотности при рабочих и стандартных условиях.

Данные для расчёта

T, °C	-17,38
P, МПа	0,212000
Vзв, м/с	380,80
 <b>Определить состав</b>	

ЭФ "Подробный ввод/вывод" (Рисунок 2.46) предназначена для наблюдения за процессом обмена данными с устройством и позволяет приостанавливать/возобновлять отображение процесса обмена данными, автоматически отображать последние принятые данные, очищать информацию в ЭФ, включать/выключать возможность отображения поверх всех окон, а также отображать общее количество отправленных и принятых байт.

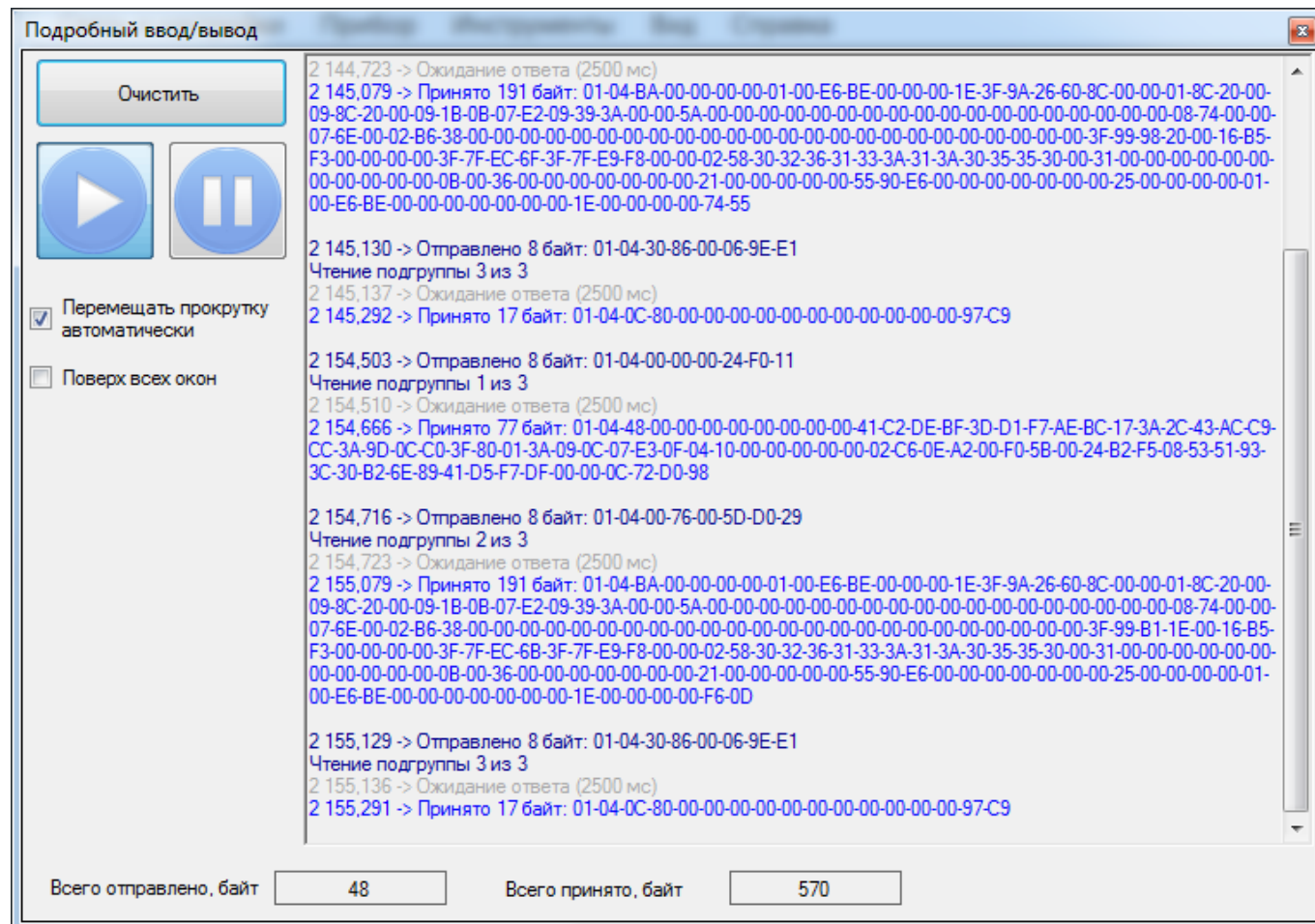


Рисунок 2.46 – ЭФ "Подробный ввод/вывод"

### 2.9.15 Экранная форма "О программе"

ЭФ предназначена для просмотра сведений о программе.

ЭФ позволяет отобразить наименование, версию, год выпуска и назначение программного обеспечения ПО "АРМ "UFG View" (Рисунок 2).

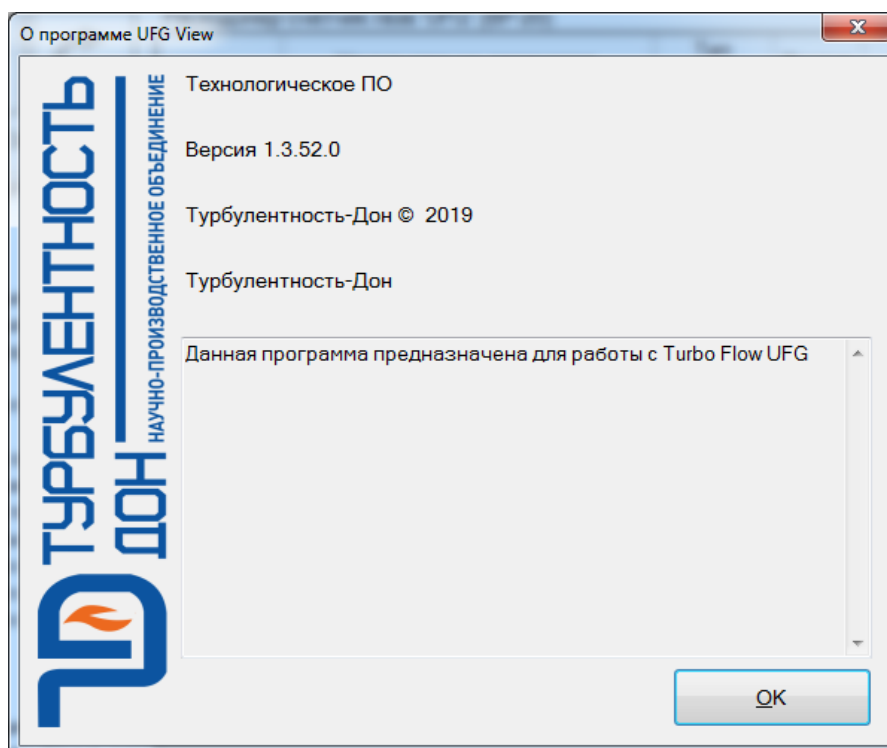


Рисунок 2.47 – ЭФ "О программе"

### 2.9.16 Экранная форма "История изменений"

ЭФ предназначена для просмотра истории изменений, внесённых в ПО.

ЭФ позволяет отобразить изменения текущей версии программы по сравнению с одной из её предыдущих версий.

Данная ЭФ доступна не во всех исполнениях ПО.

Внешний вид ЭФ (Рисунок 2.48).

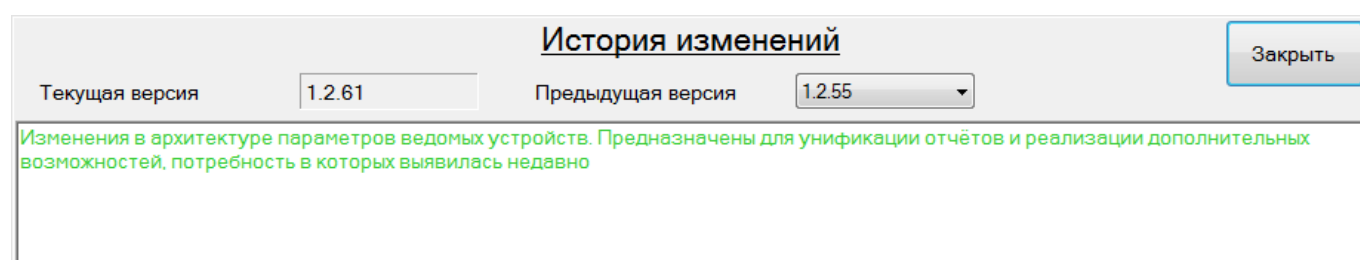


Рисунок 2.21 – ЭФ "История изменений"

### 2.9.17 Страницы основной экранной формы


#### 2.9.17.1 Страница "Параметры"

Страница "Параметры" (Рисунок 2.) предназначена для отображения свойств, чтения и изменения значений параметров, осуществляется диагностика состояния и настройка расходомера.




Наименование параметра	Тип данных	Доступ	Текущее значение	Ед. изм.	Иск.	Мин.	Макс.
0x1800	Float32	RW	1,5	м³/ч			
0x1802	Float32	RW	77000	м³/ч			
0x1804	Float32	RW	0,375	м³/ч			
0x1806	Float32	RW	0	м³/ч			
0x1808	Float32	RW	1,5	м³/ч			
0x180A	Float32	RW	-100	°C			
0x180C	Float32	RW	800	°C			
0x180E	Float32	RW	10	°C			
0x1810	Float32	RW	0,0000000	МПа			
0x1812	Float32	RW	45,0000000	МПа			
0x1814	Float32	RW	3,0000000	МПа			
0x1816	Float32	RW	0,1013250	МПа			
0x3074	Float32	RW	20,000	°C	20,0	-10,0	76,0
0x3076	Float32	RW	0,101325	МПа	0,101325	0,1	0,2
0x181A	Float32	RW	0,10	кПа			
0x181C	Float32	RW	0,0	%			
0x3084	Float32	RW	1,000000				

Рисунок 2.49 – ЭФ "Параметры"

Страница также содержит инструменты по поиску нужного параметра по имени и адресу ячейки памяти. Группа инструментов "Поиск параметра" появляется при нажатии кнопки . Доступна навигация по всем найденным параметрам.

Флаг "Считывать при выборе" включает/выключает автоматический запрос параметров для выбранной группы.

Кнопка  предназначена для обновления значений параметров текущей группы.

Кнопка  предназначена для записи всей группы параметров в расходомере. При попытке записать все значения будет выдан диалог с просьбой подтвердить операцию (Рисунок 2.50).

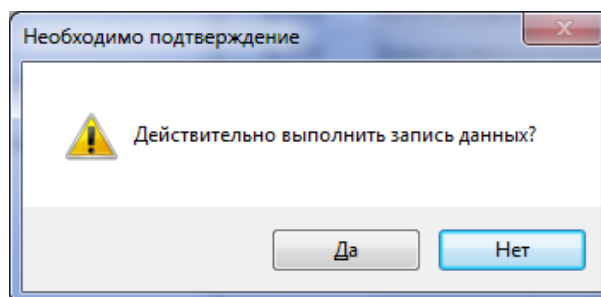



Рисунок 2.50 – ЭФ "Подтверждение"

Кнопка  предназначена для записи только тех параметров из группы, значения которых изменились.

Галочка "Считывать при выборе" предназначен для включения/выключения режима периодического запроса значений параметров выбранной группы из устройства.

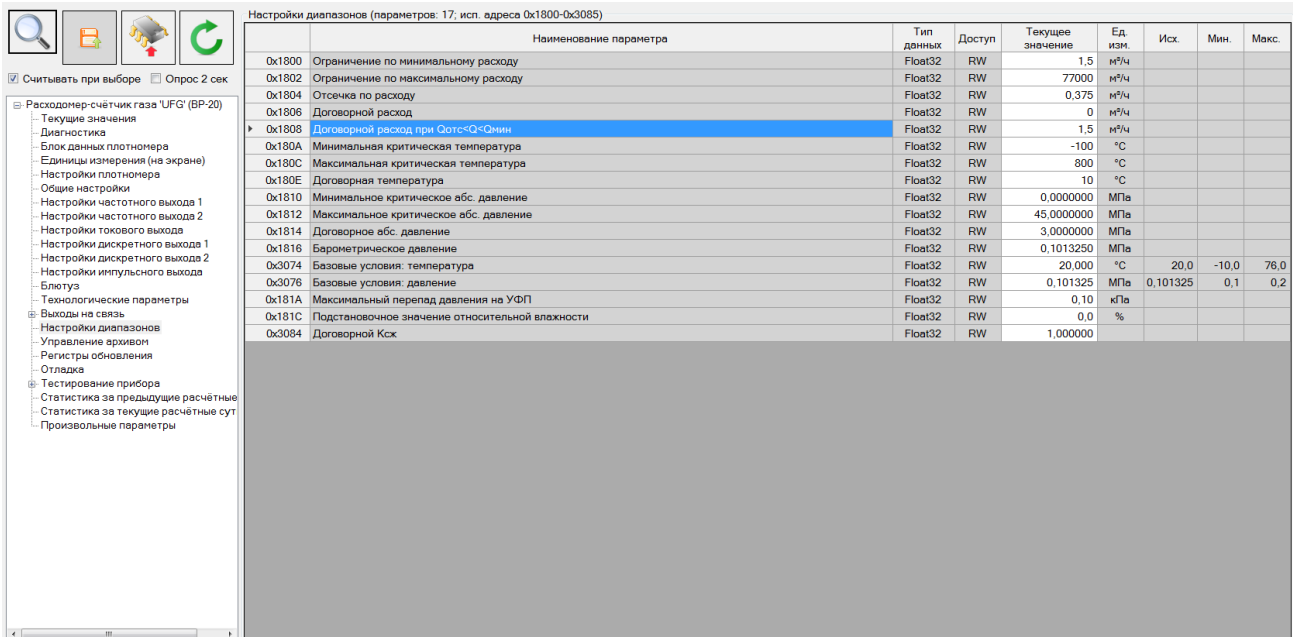
Галочка "Опрос 2 сек" предназначен для включения периодического опроса (запрос каждые 2 секунды) выбранной группы.

Рабочая область данной вкладки разделена на два поля:

- дерево параметров устройства предназначено для просмотра и навигации по параметрам устройства;
- таблица параметров предназначена для отображения сведений и значений параметров группы, а также признака модификации параметра и результата записи нового значения параметра в устройство.

При выборе группы "Текущие значения" (Рисунок 2.51) в таблице параметров отображаются

периодически изменяющиеся значения, по которым можно судить о работоспособности расходомера.



Наименование параметра	Тип данных	Доступ	Текущее значение	Ед. изм.	Исх.	Мин.	Макс.
0x1800	Float32	RW	1.5	м³/ч			
0x1802	Float32	RW	77000	м³/ч			
0x1804	Float32	RW	0.375	м³/ч			
0x1806	Float32	RW	0	м³/ч			
0x1808	Float32	RW	1.5	м³/ч			
0x180A	Float32	RW	-100	°C			
0x180C	Float32	RW	800	°C			
0x180E	Float32	RW	10	°C			
0x1810	Float32	RW	0.0000000	МПа			
0x1812	Float32	RW	45.0000000	МПа			
0x1814	Float32	RW	3.0000000	МПа			
0x1816	Float32	RW	0.1013250	МПа			
0x3074	Float32	RW	20.000	°C	20.0	-10.0	76.0
0x3076	Float32	RW	0.101325	МПа	0.101325	0.1	0.2
0x181A	Float32	RW	0.10	кПа			
0x181C	Float32	RW	0.0	%			
0x3084	Float32	RW	1.000000				

Рисунок 2.51 – ЭФ "Группа текущие параметры"

При выборе группы "Блок данных плотномера" в таблице параметров периодически изменяющиеся значения, по которым можно судить о работоспособности плотномера Turbo Flow UDM, в случае если плотномер подключён. Если плотномер отключен, значения параметров равны 0.

При выборе группы "Настройки плотномера" отображаются настройки плотномера. Так же в этой группе параметров выбирается метод приведения к стандартным условиям, рTZ-пересчет или р-пересчет.

При выборе группы "Общие настройки" (Рисунок 2.52) в таблице параметров отображаются основные настройки расходомера.

Изменение текущего значения выбранного параметра выполняется путем нажатия кнопки "F2" или двойным щелчком левой кнопки манипулятора "мышь" на ячейке таблицы со значением параметра. Правка значения выполняется в ячейке таблицы, за исключением параметра "Скорость обмена по внешнему интерфейсу". Значение данного параметра выбирается из выпадающего списка.

**ВНИМАНИЕ! ЗНАЧЕНИЯ ПАРАМЕТРОВ МОЖНО МЕНЯТЬ, ТОЛЬКО ВВЕДЯ ПАРОЛЬ СООТВЕТСТВУЮЩЕГО УРОВНЯ.**

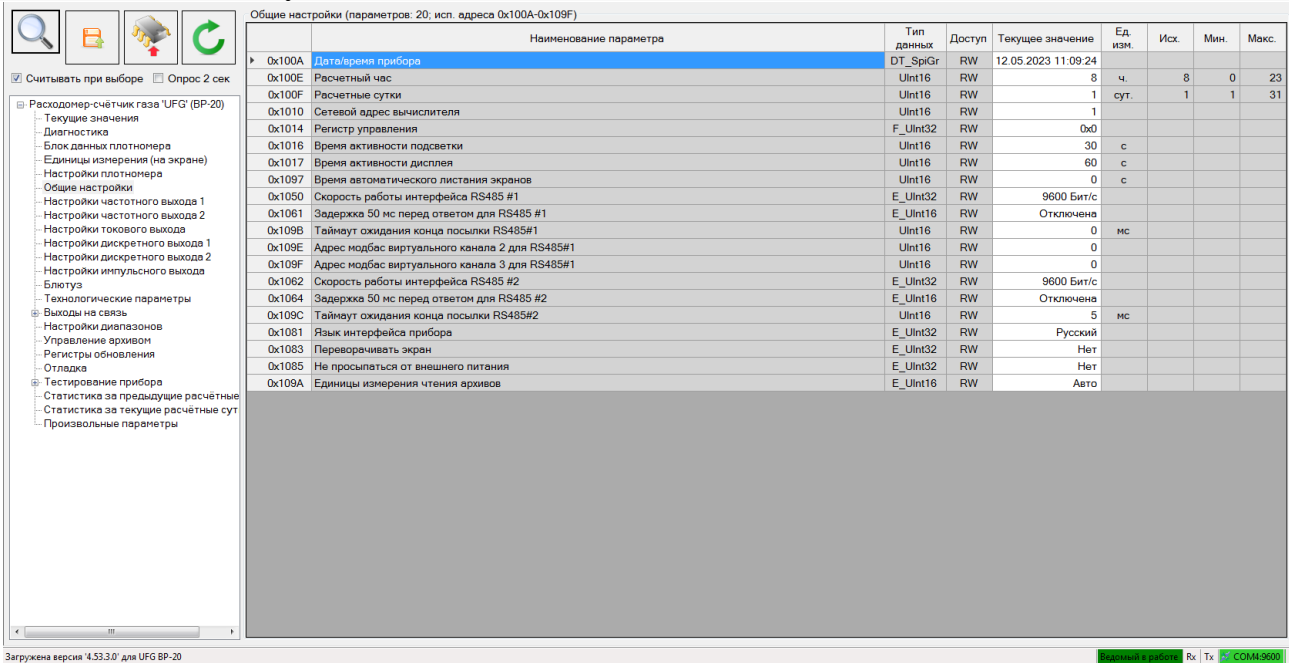


Рисунок 2.52 – ЭФ "Общие настройки"

При выборе группы "Bluetooth" (Рисунок 2.53) в таблице параметров отображается имя и ряд других параметров модуля Bluetooth установленного в ЭБ.

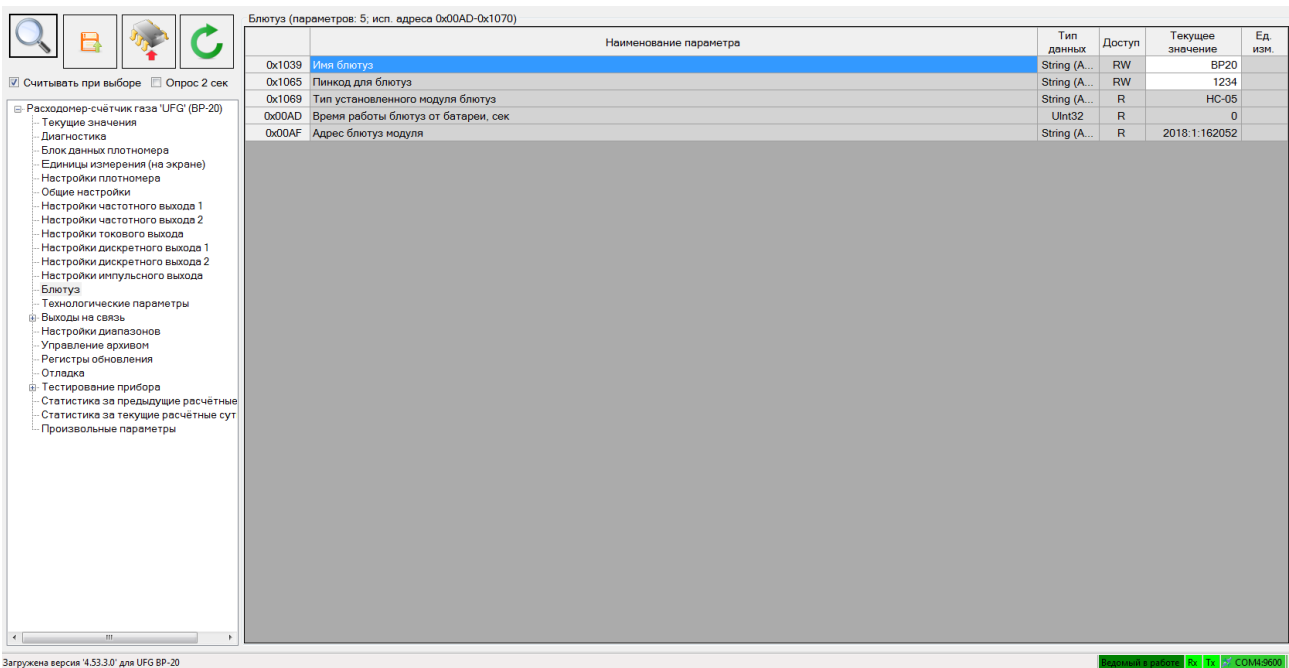


Рисунок 2.53– ЭФ "Bluetooth"

При выборе группы "Настройки токового выхода" в таблице параметров устанавливаются и отображаются настройки токового выхода. Более подробно настройка токового выхода указана в п.2.3.2.

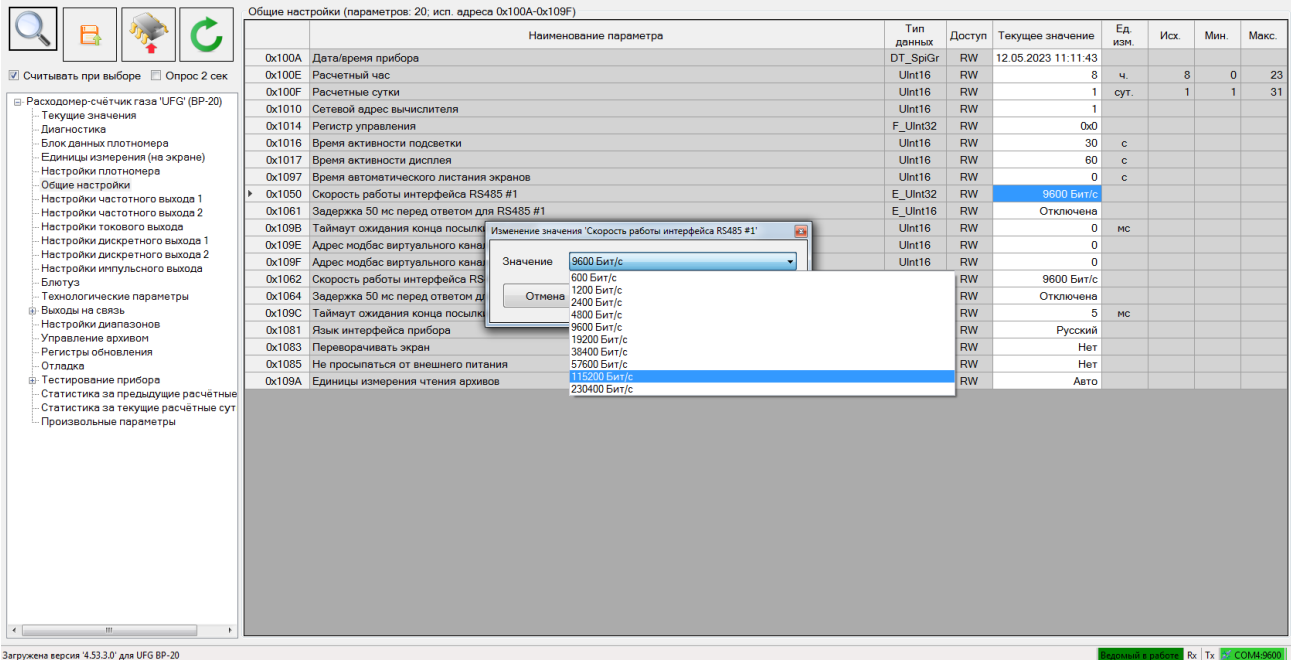


Рисунок 2.54 – ЭФ "Изменение скорости обмена"

Для записи выбранного значения необходимо нажать кнопку "Записать" (Рисунок 2.55), затем проконтролировать отображение нового значения в ячейке "Значение".

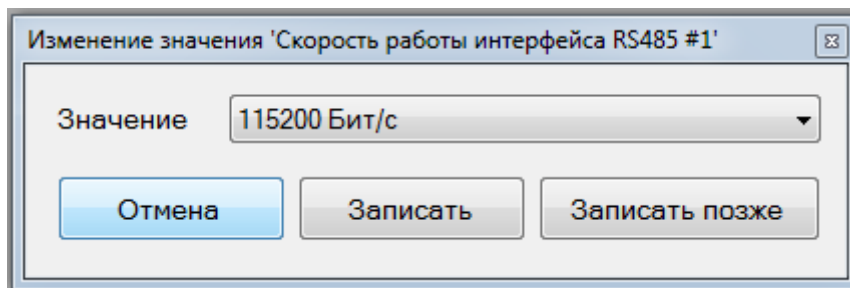


Рисунок 2.55 – ЭФ "Скорость работы интерфейса"

При выборе группы "Выход на связь" в таблице параметров отображаются основные настройки для установки связи. Более подробно настройка выходов на связь описана в п.2.19.

При выборе группы "Настройки диапазонов" (Рисунок 2.) в таблице параметров задаются нижний и верхний пределы измерения. В случае выхода за указанные пределы расходомера будет сигнализировать тревогу. Так же в случае отсутствия датчиков давления температуры или их неисправности возможно, задать эти параметры в виде условно постоянной величины.

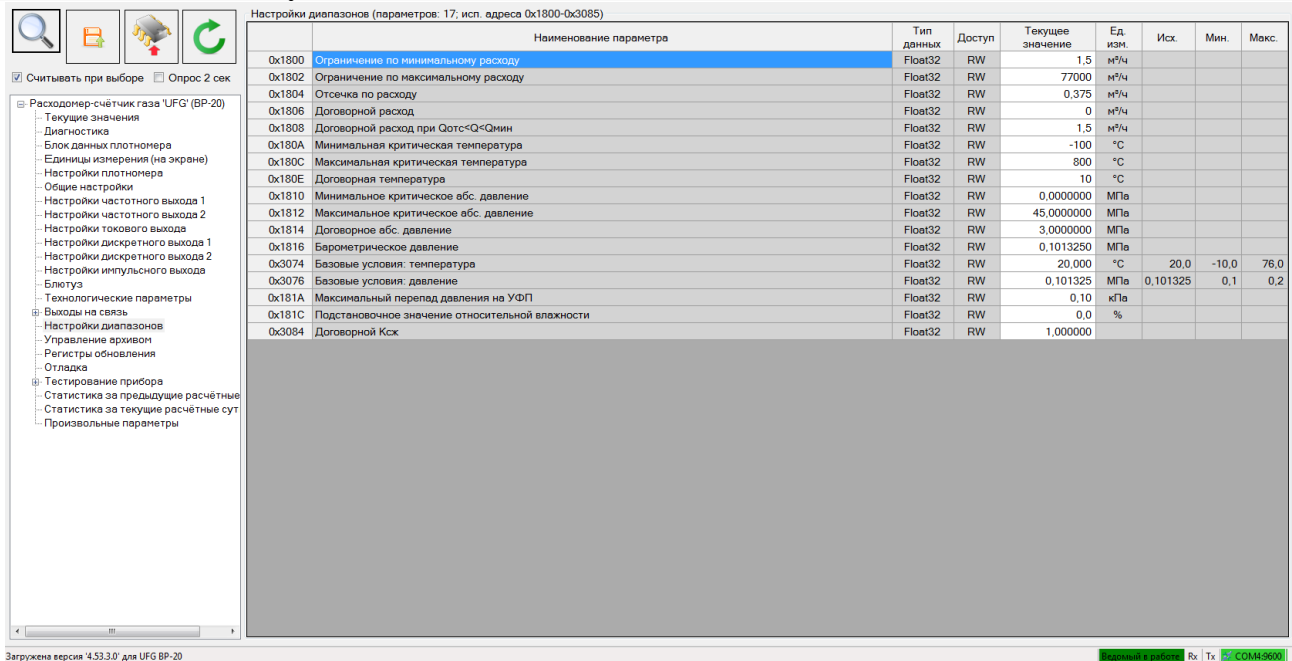


Рисунок 2.56 – ЭФ "Настройки диапазонов"

Дерево параметров устройства имеет контекстное меню. Вызов меню осуществляется одинарным щелчком правой кнопкой "мыши" по корневому элементу название, которого соответствует названию подключенного устройства (Рисунок 2.). Данная функция работает, только при условии, что все вложенные пункты будут свернуты.

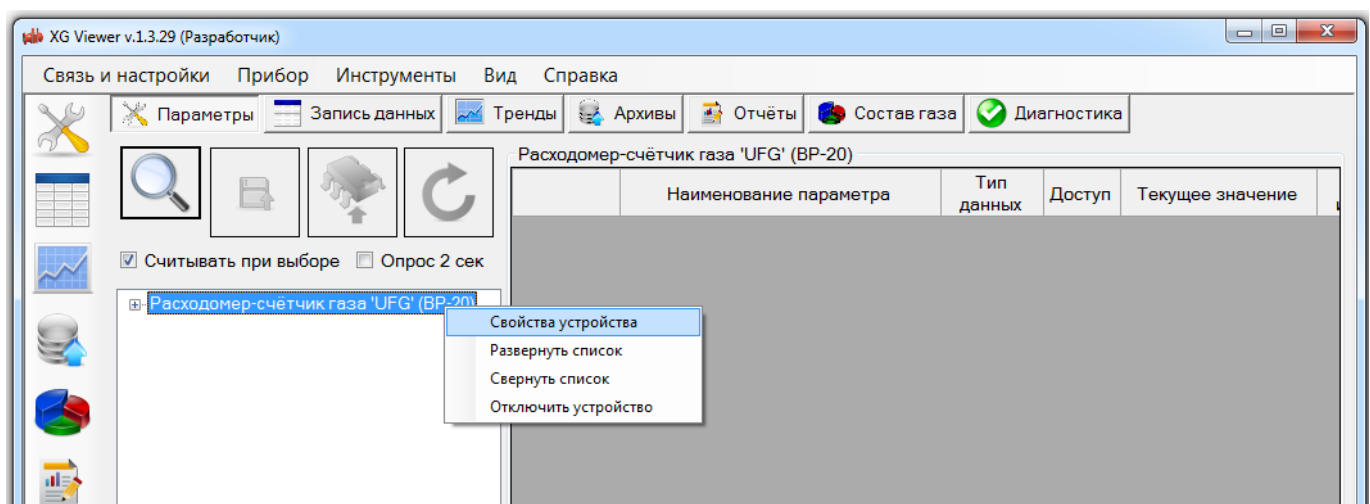


Рисунок 2.57 – Контекстное меню

Выбор пункта меню "Свойства устройства" активирует экранную форму (Рисунок 2.58).

**ВНИМАНИЕ! ИЗМЕНЯТЬ ЗНАЧЕНИЯ ПАРАМЕТРОВ ОБМЕНА ДАННЫМИ СЛЕДУЕТ ТОЛЬКО В ИСКЛЮЧИТЕЛЬНЫХ СЛУЧАЯХ.**

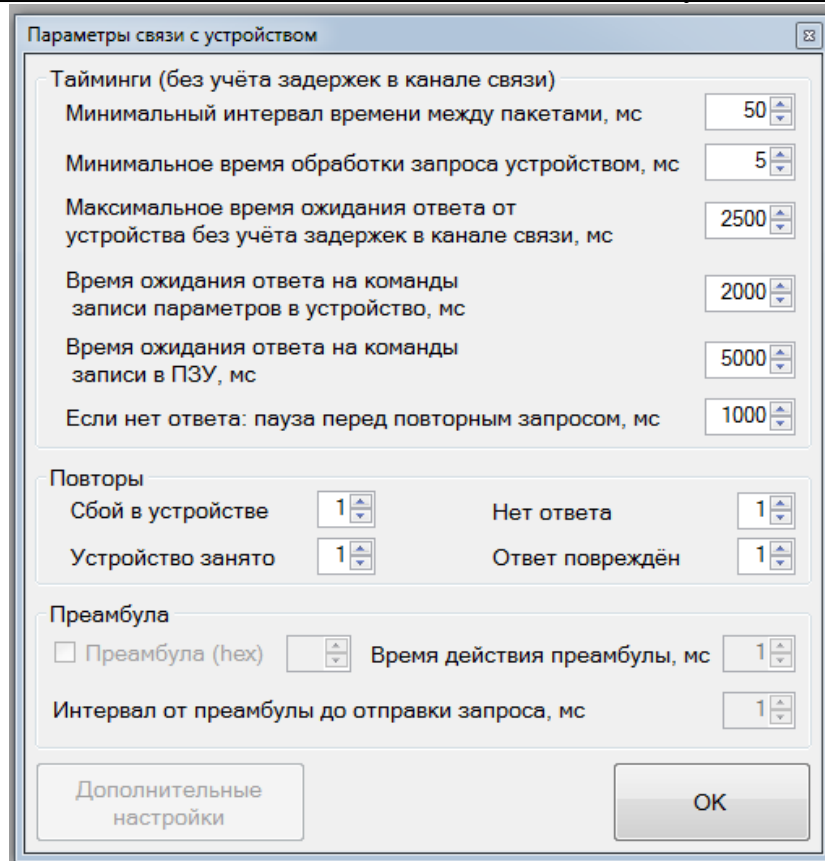


Рисунок 2.58 – ЭФ "Параметры связи с устройством"

Для того чтобы сохранить внесенные изменения необходимо нажать кнопку "Применить", в противном случае введенные изменения не будут сохранены.

Таблица параметров имеет контекстное меню (Рисунок 2.), вызов которого осуществляется одинарным щелчком правой кнопкой "мыши" в любом месте таблицы параметров.

Текущие значения (параметров: 41; исп. адреса 0x0000-0x0055)

	Название	Тип данных	Доступ	Текущее значение	Ед. изм.
0x0000	Расход стандартный	Float32	R	12,34	м³/ч
0x0002	Расход рабочий	Float32	R	11,23	м³/ч
0x0004	Температура	Float32	R	23,45	°C
0x0006	Давление абсолютное	Float32	R	0,105678	МПа
0x0008	Скорость течения	Float32	R	0,98	м/с
0x000A	Скорость течения	Float32	R	345,67	м/с
0x000C	Давление	Float32	R	0,0075	МПа
0x000E	Давление	Float32	R	0,999	
0x0010	Дата и время	DT_SpiGr	R	2014.12.28 14:45:16.230	
0x0014	Состояние	UInt32	R	0x00000000	
0x0016	Состояние	UInt32	R	0	сек
0x0018	Состояние	UInt32	R	0	сек
0x001A	Идентификационный номер	UInt32	R	00000000	
0x001E	Заводской номер	UInt32	R	0	
0x0020	Температура прибора	Float32	R	0	°C
0x0022	Напряжения питания прибора	Float32	R	0	мВ
0x0024	Рабочий объем	UInt32	R	0	м³
0x0026	Стандартный объем	UInt32	R	0	м³
0x0028	Рабочий объем реверсивный	UInt32	R	0	м³
0x002A	Стандартный объем реверсивный	UInt32	R	0	м³

Рисунок 2.59 – Контекстное меню таблицы параметров

Контекстное меню содержит следующие элементы:

- 1) "Копировать все значения в буфер" предназначен для копирования всех значений в буфер обмена;
- 2) "Вставить значения из буфера" предназначен для вставки значений из буфера обмена в ячейки значений параметров, начиная с текущего параметра. Если в буфере обмена содержится только одно значение, а выбрано 2 и более параметров, то всем выбранным параметрам будет присвоено это значение;
- 3) Элемент меню "Сохранить таблицу в файл" предназначен для сохранения содержимого таблицы параметров в текстовый файл. Сохраняется все содержимое таблицы, включая заголовки столбцов. При сохранении можно выбрать следующие параметры:
  - кодировку: ANSI или UTF-8;
  - символ-разделитель: CSV или TAB.

Предпочтительно выбирать кодировку UTF-8 для корректного отображения символов, но при использовании офисного пакета MS Office 2003 и более ранние выпуски лучше сохранять в ANSI;

- 4) "Сохранить таблицу в MS Excel(!)" предназначен для сохранения содержимого таблицы параметров в файл MS Excel. Для сохранения необходим MS Excel версии не ниже 2007 с установленным дополнением "Поддержка программирования .NET";
- 5) "Очистить все" предназначен для очистки содержимого столбца значений;
- 6) "Все по умолчанию" предназначен для задания значений по умолчанию для всех параметров (из таблицы), имеющих такое свойство;
- 7) "Последние считанные" предназначен для задания последних считанных значений для всех параметров (из таблицы), доступных для записи. Обычно используется разработчиками устройства и специалистами по проверке для отладки/проверки функций записи параметров и ведения журналов изменений устройством;
- 8) "Выбранные параметры":
  - "По умолчанию" предназначен для задания значений по умолчанию для выбранных параметров (из таблицы), имеющих такое свойство;
  - "Исходные (из устройства)" предназначен для задания последних считанных значений для выбранных параметров, доступных для записи;
  - "Очистить" предназначен для очистки содержимого столбца значений для выбранных параметров;
  - "Считать" предназначен для считывания значений выбранных параметров;
  - "Копировать значения в буфер" предназначен для копирования значений выбранных параметров в буфер обмена. Значения разделяются символами конца строки, то есть в буфер обмена помещается текст, в котором каждое значение занимает одну строку.

#### 2.9.17.2 Вкладка "Запись данных"

Страница "Запись данных" (Рисунок 2.60) предназначена для сбора значений параметров и сохранения в файл для последующей обработки.



Параметр ВКЛ

Легенда  Автопереход к посл. строке Период опроса, сек 5,0

Настройка записи данных Режим регистрации: Таблица

Текущее состояние Выполнено 30,0%. До завершения осталось 00:06:59 **ИДЁТ ЗАПИСЬ**

	Давление абсолютное	Массовый расход	Расход рабочий	Температура	Температура прибора
2019.12.10 10:40:49.87	0,1027137	6,769213	5,6183	23,91	26,1
2019.12.10 10:40:54.87	0,1027098	6,360849	5,28	23,92	26,1
2019.12.10 10:40:59.87	0,1027098	6,360849	5,28	23,92	26,1
2019.12.10 10:41:04.87	0,1027181	6,521268	5,41355	23,91	26,1
2019.12.10 10:41:09.87	0,1027181	6,521268	5,41355	23,91	26,1
2019.12.10 10:41:14.87	0,1026666	6,732866	5,58871	23,91	26,1
2019.12.10 10:41:19.87	0,1026666	6,732866	5,58871	23,91	26,1
2019.12.10 10:41:24.87	0,1026962	6,908932	5,73761	23,92	26,1
2019.12.10 10:41:29.87	0,1026962	6,908932	5,73761	23,92	26,1
2019.12.10 10:41:34.87	0,1026812	6,916698	5,74256	23,92	26,1
2019.12.10 10:41:39.87	0,1026812	6,916698	5,74256	23,92	26,1
2019.12.10 10:41:44.87	0,1026596	6,775262	5,62609	23,92	26,1
2019.12.10 10:41:49.87	0,1026596	6,775262	5,62609	23,92	26,1
2019.12.10 10:41:54.87	0,1026967	6,212534	5,15988	23,92	26,1
2019.12.10 10:41:59.87	0,1026967	6,212534	5,15988	23,92	26,1
2019.12.10 10:42:04.87	0,1026957	6,169497	5,12224	23,92	26,1
2019.12.10 10:42:09.87	0,1026957	6,169497	5,12224	23,92	26,1
2019.12.10 10:42:14.92	0,1026899	6,269302	5,20507	23,91	26,1
2019.12.10 10:42:19.92	0,1026899	6,269302	5,20507	23,91	26,1
2019.12.10 10:42:24.92	0,1027149	6,726672	5,5851	23,91	26,6




Рисунок 2.60 – Вкладка "запись данных"

Страница позволяет выполнять сбор (накопление) значений для выбранных пользователем параметров путём периодического опроса устройства и вывода полученных значений на дисплей ЭВМ (таблица) или их записи в файл(ы).

На странице можно выбрать параметры для опроса, выбрать режим записи данных (в специальном диалоговом окне) и задать период опроса.

Для того чтобы начать запись данных, необходимо выбрать параметры, значения которых будут регистрироваться, задать период опроса и настроить режим записи данных.

На данной вкладке имеются следующие элементы управления:

- **Легенда** предназначен для того чтобы скрывать/отображать таблицу параметров;
- **Автопереход к посл. строке** предназначен для того чтобы в поле данных в конце списка отображалось последний измеренный параметр;
- **Период опроса, сек**  предназначен для того чтобы устанавливать период опроса параметров в диапазоне от 0,1 до 9,9 сек;
- **Режим регистрации: Каталог** предназначен для того чтобы отображать тип контейнера сбора данных, устанавливаемый с помощью "Настроек записи данных";
- **Текущее состояние**  предназначен для того чтобы отображать текущее состояние ПО;
-  предназначен для запуска опроса в ручном режиме;
-  предназначен для остановки опроса;
-  предназначен для очистки записанных строк в таблице.



## 2.9.17.3 Вкладка "Тренды"

Страница "Тренды" (Рисунок 2.61) предназначена для отображения зависимостей значений параметров от времени в виде графиков.

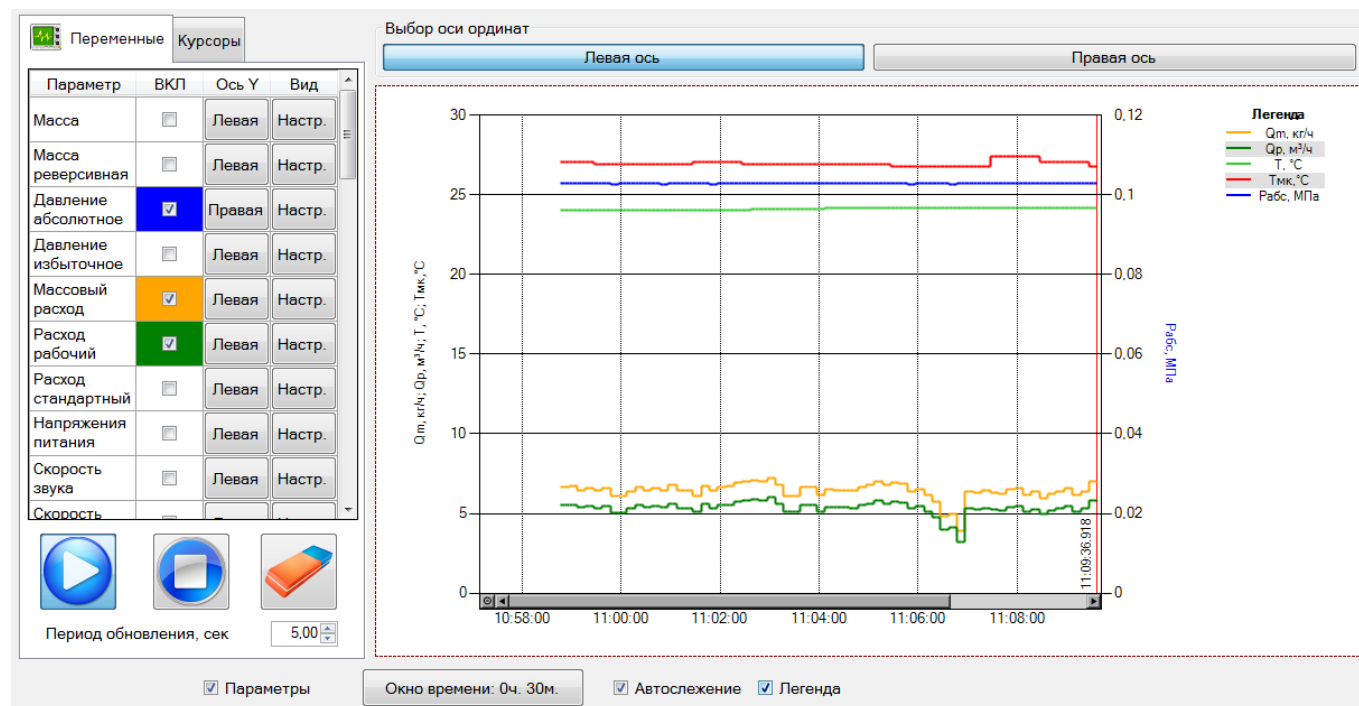


Рисунок 2.61 – Вкладка "Тренды"

ТПО позволяет хранить значения выбранных для наблюдения параметров в буфере размером до 100 Мбайт (ограничение искусственное).

Для улучшения визуального восприятия часть элементов управления (Параметры и Легенда) можно скрыть, что приведёт к увеличению масштаба графиков по горизонтальной оси.

На данной вкладке имеются следующие элементы управления:

- предназначен для установки даты и времени за которые будут отображаться данные на графике;
- **Параметры** предназначен для того чтобы скрывать/отображать таблицу параметров с настройками;
- предназначен для установки временного интервала для автоматического режима;
- **Авто** предназначен для включения/отключения режима автоматического отображения актуальных значений за заданное окно времени;
- **Легенда** предназначен для того чтобы скрывать/отображать легенду в поле графика (соответствие линий и названий параметра).

**Примечание** – Элемент управления "Дата/время" и ползунок блокируются при работе в режиме "Авто".

Таблица параметров предназначена для индивидуальной настройки отображаемых на графике данных, для этого необходимо выбрать наблюдаемый параметр и зайти в его настройки нажатием кнопки "Настр.". Выбор данного пункта активирует экранную форму (Рисунок 2.62).

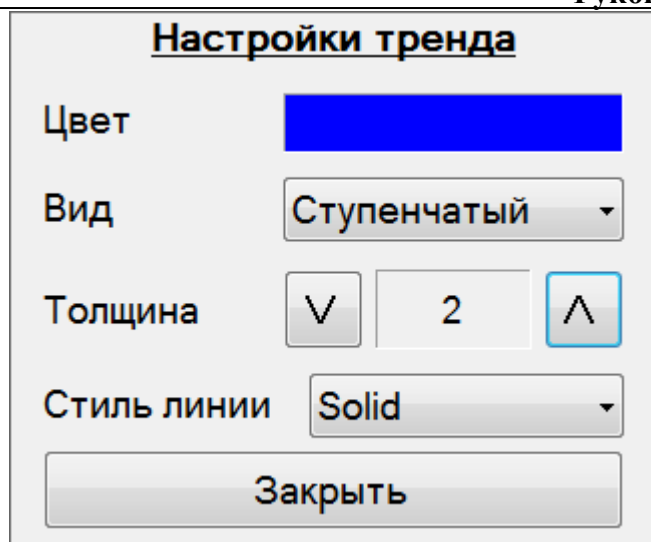


Рисунок 2.62 - ЭФ "Настройки тренда"

На данной ЭФ можно изменить цвет, вид (ступенчатый, линейный, сплайн, точки), толщину и стиль линии, а также выбрать ось ординат (левая или правая). После чего нажать кнопку "Заккрыть".

Запуск, остановка процесса рисования графиков и удаление собранных данных управляется кнопками с соответствующими рисунками.

Настройка временного интервала, за который отображаются данные, осуществляется в окне "Диапазон времени" (Рисунок 2.63), которое вызывается нажатием на кнопку "Окно времени: ....". Текущий диапазон указан в названии кнопки. После выбора необходимого диапазона нажать кнопку "Заккрыть".

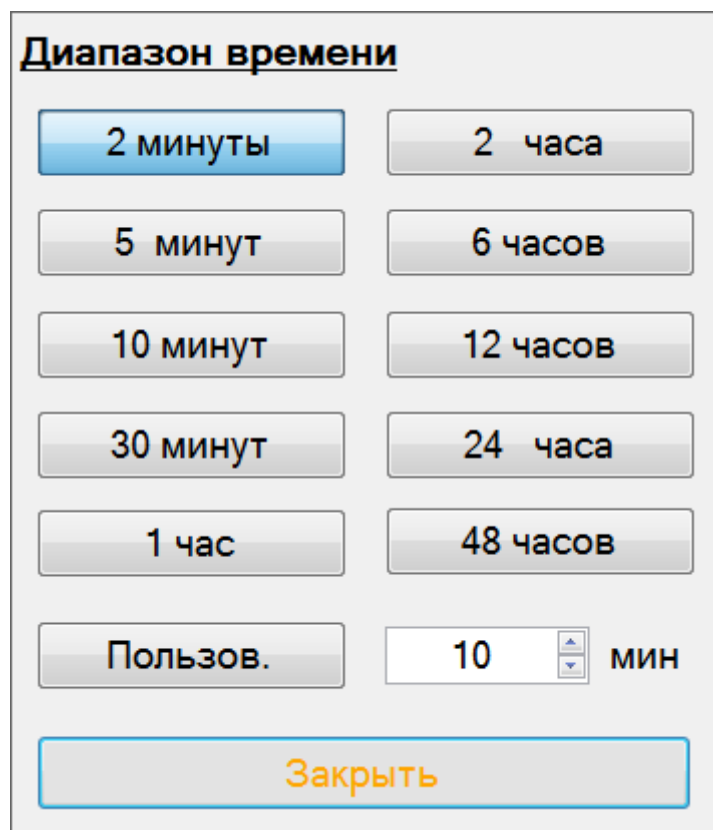


Рисунок 2.63 – ЭФ "Диапазон времени"

Программа поддерживает рисование графиков на двух осях ординат с автоматическим вычислением масштаба, что позволяет наблюдать за динамикой как минимум двух параметров, сильно отличающихся по значениям.

Программа поддерживает возможность изменить тип и стиль линий для всех графиков, используя контекстное меню Рисунок 2.64, 2.65, вызов которого осуществляется одинарным

щелчком правой кнопкой "мыши" в любом месте поля с графиками.

Также с помощью данного контекстного меню имеется возможность сохранить график в файл в виде изображения или набора точек данных.

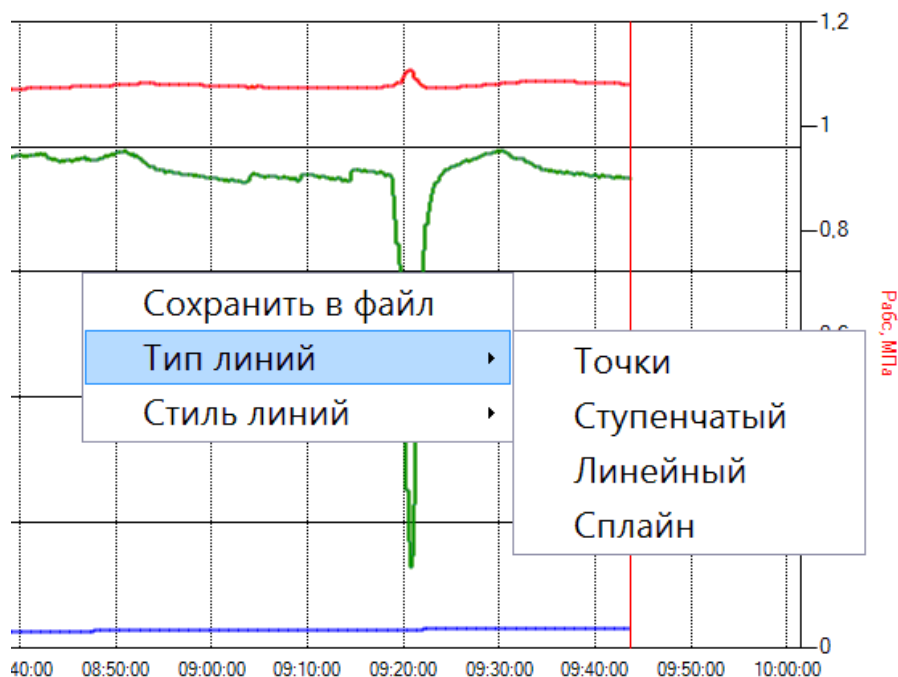


Рисунок 2.64 – Тип линий графика

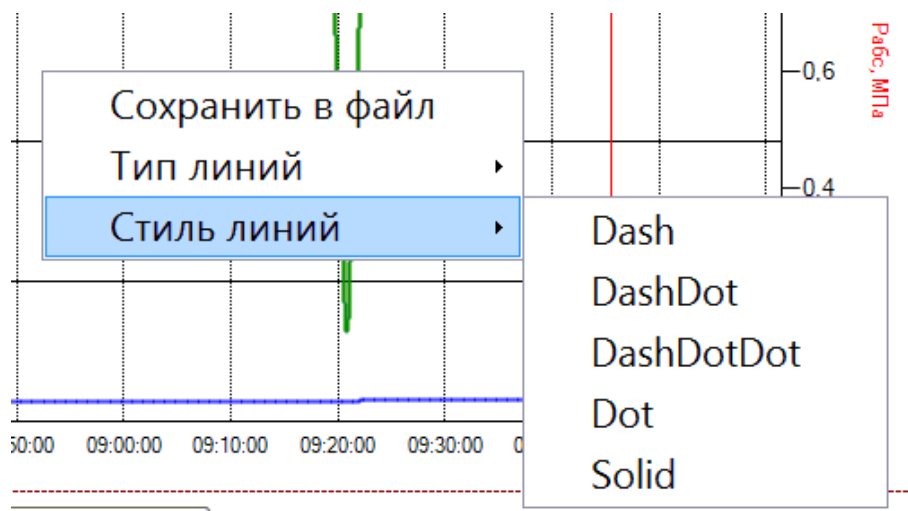


Рисунок 2.65 – Стиль линий графиков

#### 2.9.17.4 Вкладка "Архивы"

Страница "Архивы" предназначена для просмотра архивов данных из ПЗУ расходомера. Внешний вид вкладки (Рисунок 2.66).

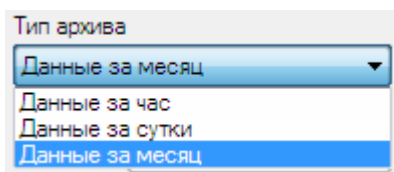
Страница содержит набор функций, позволяющий просматривать архивные записи из ПЗУ устройства и сохранять их в энергонезависимую память ЭВМ.

В случае, если подключенное устройство не имеет функций архивирования данных и событий, страница недоступна.

	2019.11.30 12:00:00	2019.11.30 13:00:00	2019.11.30 14:00:00	2019.11.30 15:00:00	2019.11.30 16:00:00	2019.11.30 17:00:00
Дата/время записи	2019.11.30 12:00:00	2019.11.30 13:00:00	2019.11.30 14:00:00	2019.11.30 15:00:00	2019.11.30 16:00:00	2019.11.30 17:00:00
Объем рабочий, м³	120,000	41,083	8,148	8,122	8,098	
Объем восстановленный рабочий, м³	120,000	35,666	0,000	0,000	0,000	
Объем суммарный рабочий, м³	698991	699033	699041	699049	699057	
Объем рабочий реверсивный, м³	0,000	0,011	0,000	0,000	0,000	
Объем восстановленный рабочий реверсивный, м³	0,000	0,000	0,000	0,000	0,000	
Объем суммарный рабочий реверсивный, м³	19	19	19	19	19	
Объем стандартный, м³	381,248	119,375	8,012	7,999	7,992	
Объем восстановленный стандартный, м³	381,248	113,315	0,000	0,000	0,000	
Объем суммарный стандартный, м³	5538208	5538328	5538336	5538344	5538352	
Объем стандартный реверсивный, м³	0,000	0,011	0,000	0,000	0,000	
Объем восстановленный стандартный реверсивный, м³	0,000	0,000	0,000	0,000	0,000	
Объем суммарный стандартный реверсивный, м³	22	22	22	22	22	
Коэффициент сжимаемости	1,000153	1,000077	1,000094	1,000091	1,000082	1,000082

Рисунок 2.66 – Вкладка "Архивы"

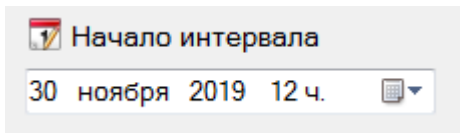
На данной вкладке имеются следующие элементы управления:



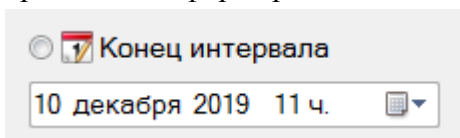
– предназначен для того чтобы сформировать отчет за определенный период времени, представляет собой выпадающий список;



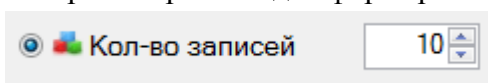
– предназначен для того чтобы выбирать канал для опроса данных;



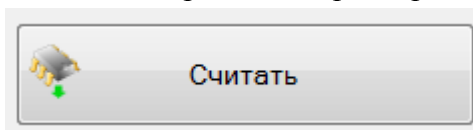
– предназначен для того чтобы задавать начало интервала времени для формирования отчета;



– предназначен для того чтобы задавать окончание интервала времени для формирования отчета;



– предназначен для того чтобы задавать количество записей измеряемого параметра для формирования отчета;



– предназначен для того чтобы начать считывание данных для формирования отчета по заданным параметрам;

Контекстное меню имеет следующие элементы управления:

1) "Сохранить таблицу в файл" предназначен для сохранения содержимого таблицы параметров в текстовый файл. Сохраняется все содержимое таблицы, включая заголовки столбцов. При сохранении можно выбрать следующие параметры:

- кодировку: ANSI или UTF-8;
- символ-разделитель: CSV или TAB.

Предпочтительно выбирать кодировку UTF-8 для корректного отображения символов, но при использовании офисного пакета MS Office 2003 и более ранние выпуски лучше сохранять в ANSI.

2) "Сохранить таблицу в MS Excel(!)" предназначен для сохранения содержимого таблицы параметров в файл MS Excel. Для сохранения необходим MS Excel версии не ниже 2007 с установленным дополнением "Поддержка программирования .NET".

### 2.9.18 Экранная форма "Состав газа"

ЭФ предназначена для просмотра и изменения условно постоянных состава газа и метода расчёта физических свойств газовой смеси. Внешний вид вкладки (Рисунок 2.67).

Метод расчёта	Параметры расчёта				
Ксж=Const GERG-91 мод ВНИЦ СМВ NX19 мод AGA8-92DC ГОСТ 30319.2-2015 ГОСТ 30319.3-2015 ГСССД МР 273-2018 ГСССД МР 118-05 ГСССД МР 229-2014	№	Наименование	Ед.изм.	Знач. К1 OK	Диапазон
<p>Считать состав газа</p> <p>Записать состав газа</p> <p>Изменить метод расчёта</p>	1	Азот	мол.%	78,1100	0...100
	2	Диоксид углерода	мол.%	0,0000	0...100
	3	Метан	мол.%	0,0000	0...100
	4	Этан	мол.%	0,0000	0...100
	5	Пропан	мол.%	0,0000	0...100
	6	н-Бутан	мол.%	0,0000	0...100
	7	и-Бутан	мол.%	0,0000	0...100
	8	н-Пентан	мол.%	0,0000	0...100
	9	и-Пентан	мол.%	0,0000	0...100
	10	н-Гексан	мол.%	0,0000	0...100
	11	Водород	мол.%	0,0000	0...100
	12	Кислород	мол.%	20,9600	0...100
	13	Аргон	мол.%	0,9300	0...100
	14	Монооксид углерода	мол.%	0,0000	0...100
	15	Этилен	мол.%	0,0000	0...100
	16	Аммиак	мол.%	0,0000	0...100
	17	Гелий	мол.%	0,0000	0...100
	18	Сероводород	мол.%	0,0000	0...100

Рисунок 2.67 – ЭФ "Состав газа"

Страница содержит таблицу для вывода информации о компонентном составе и элементы управления для чтения/записи состава газа и выбора нового метода расчёта свойств газовой смеси.

Таблица снабжена контекстным меню из одного пункта: "Сохранить в файл", который предназначен для вызова функции сохранения данных из таблицы в текстовый файл.

## 2.10 Система защиты доступа к параметрам расходомера

Защита от несанкционированного доступа к параметрам расходомера реализована в виде парольного доступа с определенными уровнями (для каждого уровня – свой пароль). Каждый такой уровень ассоциируется с пользователем или оператором, обладающим конкретными обязанностями или правами доступа (Таблица 2.4).

**Таблица 2.4 – Уровни доступа**

Уровень доступа	Права доступа	Примечание
"0" оператор	– введение пароля не требуется; – чтения любых параметров расходомера; – запись невозможна.	Допускаются только сотрудники, действующие от имени собственника/лица, эксплуатирующего расходомер (в порядке повседневной эксплуатации)
"1" супервизор (потребитель)	– все возможности уровня "0"; – парольная защита; – доступ для записи настроечных параметров связи, отображения и параметров состава газа (параметры, не влияющие на ведение коммерческого учета);	Допускаются только сотрудники, действующие от имени собственника/лица, эксплуатирующего расходомера
"2" поставщик	– все возможности уровней "0" и "1"; – парольная защита; – доступ для записи некоторых метрологически значимых параметров (состав газа, метод расчета коэффициента сжимаемости, диапазоны аналоговых выходов и т.д.).	Допускаются только уполномоченные сотрудники компании-поставщика энергоресурсов
"3" метролог	– все возможности уровней "0", "1" и "2"; – парольная защита; – доступ для записи калибровочных коэффициентов.	Допускаются только сотрудники, аттестованные в качестве поверителей по данному виду измерений

Имеется возможность изменения паролей посредством ПО "АРМ "UFG View" (см п.2.9.13). Пользователь определенного уровня может изменить не только свой пароль, но и пароль пользователя с меньшим уровнем.

**Примечание** - По умолчанию пароль "Потребителя" – 1111, пароль "Поставщика" – 2222.

При каждом изменении параметров через ПО "АРМ "UFG View" программа запрашивает ввести пароль. В случае ввода неверного пароля запись параметров будет отклонена. В целях защиты от подбора пароля методом перебора, при вводе неверного пароля 5 раз подряд расходомер блокирует дальнейший ввод пароля в течение 30 минут. В этом случае доступ будет отклонен, даже при вводе правильного пароля до истечения этих 30 мин. Выключение прибора и последующее включение не обнуляет время блокировки.

Помимо парольной защиты также имеется возможность блокировки всех параметров от изменения путем установки специального джампера (ХР4) на плате подключений (Рисунок В.6). Установленный джампер включает режим защиты записи всех параметров, за исключением параметров, требующих оперативного изменения во время эксплуатации расходомера. Данный джампер оборудован специальным приспособлением для опломбировки, что позволяет исключить его несанкционированное отключение.

В приложении К приведен перечень параметров расходомера и необходимый уровень доступа, для их изменения, а также информацию о влиянии джампера защиты записи на этот параметр (графы "УД" и "ЗЗ").

## 2.11 Система архивирования

### 2.11.1 Виды архивов

Встроенный ВР позволяет вести следующие виды архивов:

- архив измеренных параметров;
- архив событий и тревог;
- журнал изменения настроечных параметров.

### 2.11.2 Архив измеренных параметров

Данный архив включает в себя запись следующих параметров:

- дата и время записи;
- средний рабочий и стандартный объем за период в прямом и обратном направлении;
- суммарный рабочий и стандартный объем в прямом и обратном направлении;
- средняя масса газа и суммарная масса за период в прямом и обратном направлении;
- средний восстановленный объем газа и масса за период в прямом и обратном направлениях;
- суммарный восстановленный объем газа и масса в прямом и обратном направлениях;
- средняя температура и давление газа за период;
- зарегистрированные коды НС и время их действия в течение периода;
- средняя скорость звука.

Существует два типа архива: часовой и суточный.

Часовой сохраняет информацию за каждый пройденный час, суточный за каждые сутки (начала архива задается параметром "Расчетный час"). Такая организация позволяет видеть довольно подробную информацию и динамику изменения измеренных параметров и в то же время сохранять достаточно большой период времени для ведения учета.

### 2.11.3 Архив событий и тревог

При работе расходомера возникают различные события (например, "включение расходомера" или "вскрытие корпуса"), битовая маска которых находится в регистре "События и тревоги" текущих параметров (текущее состояние). Расшифровка значений этого регистра приведена в приложении К.

Расходомер ведет отдельный журнал, в котором сохраняются все изменения это регистра, таким образом фиксируются все возникновения и исчезновения событий. Вместе с событием сохраняется дата и время, что позволяет лучше диагностировать прибор.

### 2.11.4 Журнал изменений настроечных параметров

Многие настроечные параметры расходомера играют важную роль в работе прибора, поэтому важно знать, когда было произведено их изменение. Для этого предназначен отдельный архив, в котором сохраняется информация об изменении любого настроечного параметра с указанием даты и времени, а также старого и нового значения параметра.

### 2.11.5 Просмотр архивов

Просмотр архивов осуществляется посредством ПК и ПО "АРМ "UFG "View". Для этого необходимо подключиться к расходомеру (см. п.2.9), выбрав прибор "Расходомер-счетчик газа 'UFG' (ВР-20)" и открыть вкладку "Отчеты" (Рисунок 2.).

В данной форме возможен выбор следующих вариантов:

- "Отчет за месяц" – формирование отчетов за один конкретный месяц;
- "Данные посуточные" – формирование отчетов за произвольное кол-во суток;

- "Отчет за сутки" – формирование отчетов за одни сутки на конкретную дату;
- "Данные почасовые" – формирование отчетов за произвольное количество часов;

После выбора варианта отчета необходимо выбрать какие архивы необходимо считать, установив соответствующие галочки "Архив данных", "Журнал событий" и "Журнал изменений". В конце нажать кнопку "Сформировать".

The screenshot displays the software interface for generating reports. On the left, there are settings for the report type (daily), channel (Канал 1), and date (2019.11.29). Below these are checkboxes for including data from reverse flow, main settings, gas composition, and event/change logs. At the bottom left are buttons for 'Сформировать' (Generate), 'Отмена' (Cancel), and 'Печать (pdf)' (Print PDF).

The main part of the interface is a table with the following columns: Час (Hour), Vr, м³ (Volume reverse), Vrv, м³ (Volume forward), Vст, м³ (Volume total), Vств, м³ (Volume total), Ра, МПа (Pressure), Т, °С (Temperature), Кпер (Flow direction), М, кг (Mass), and Мв, кг (Mass reverse). The table contains 24 rows of hourly data.

Час	Vr, м³	Vrv, м³	Vст, м³	Vств, м³	Ра, МПа	Т, °С	Кпер	М, кг	Мв, кг
8-9	120,000	120,000	381,255	381,255	0,3000000	0,0	3,177	103,165	103,165
9-10	62,575	56,333	185,914	178,978	0,1955000	13,0	2,025	54,461	48,43
10-11	11,296	0,000	11,197	0,000	0,1020000	25,2	0,9912	9,736	0,000
11-12	11,310	0,000	11,185	0,000	0,1020000	25,7	0,9889	9,725	0,000
12-13	11,312	0,000	11,170	0,000	0,1019944	25,8	0,9875	9,712	0,000
13-14	11,266	0,000	11,108	0,000	0,1012444	26,0	0,986	9,658	0,000
14-15	11,266	0,000	11,094	0,000	0,1010000	26,2	0,9847	9,646	0,000
15-16	11,296	0,000	11,115	0,000	0,1010000	26,2	0,984	9,665	0,000
16-17	8,167	0,000	8,029	0,000	0,1010000	26,4	0,9831	6,981	0,000
17-18	8,164	0,000	8,025	0,000	0,1010000	26,4	0,983	6,977	0,000
18-19	20,620	13,333	49,521	42,360	0,1231111	23,5	1,226	17,615	11,38
19-20	120,000	120,000	381,248	381,248	0,3000000	0,0	3,177	102,502	102,50
20-21	120,000	120,000	381,248	381,248	0,3000000	0,0	3,177	102,502	102,50
21-22	120,000	120,000	381,248	381,248	0,3000000	0,0	3,177	102,502	102,50
22-23	120,000	120,000	381,248	381,248	0,3000000	0,0	3,177	102,502	102,50
23-0	120,000	120,000	381,248	381,248	0,3000000	0,0	3,177	102,502	102,50
0-1	120,000	120,000	381,248	381,248	0,3000000	0,0	3,177	102,502	102,50

Рисунок 2.68 – ЭФ "Отчеты"

После считывания архивов в поле данных справа появится несколько дополнительных вкладок ("Архив данных", "Архив данных (реверс)", "Архив событий", "Архив изменений"), содержащих считанные архивные данные.

В дальнейшем возможна печать полученных отчетов на принтере, для чего необходимо нажать кнопку "Печать".



## 2.12 Методы приведения расхода и объема газа к стандартным условиям

Расходомер со встроенным вычислителем в ЭБ поддерживает различные методы расчета коэффициента сжимаемости:

- GERG-91 мод;
- ВНИЦ СМБ;
- AGA8-92DC;
- NX19 мод;
- ГОСТ 30319.2-2015;
- ГОСТ 30319.3-2015;
- ГСССД МР 273-2018;
- ГСССД МР 118-2005;
- ГСССД МР 229-2014;
- ГСССД МР 134-2007;
- ГСССД МР 277 – 2019.

– Объем природного газа, приведенный к стандартным условиям. Методика измерений при расчете баланса реверсивных потоков. Регистрационный код методики измерений ФР1.29.2022.42362;

– При стандартном исполнении расходомера приведение к стандартным условиям проводится согласно ГОСТ 8.611.

Выбор метода и ввод значений компонентов состава газа осуществляется с помощью ПО "АРМ "UFG View" (см. п.2.9.18).

### 2.13 Измерение реверсивных расходов

В расходомере реализована возможность измерения как прямых, так и обратных (реверсивных) расходов с одинаково высокими метрологическими характеристиками.

Необходимость измерения реверсивного расхода оговаривается при заказе расходомера. При этом завод-изготовитель проводит дополнительные работы по калибровке расходомера в реверсивном направлении.

При измерении реверсивного расхода показания расходомера по расходу и скорости потока будут отрицательными. При этом накопленный реверсивный объем газа фиксируется в ячейках архива положительным числом.

часовой архив	– 9600 записей
суточный архив	– 400 записей
месячный архив	– 0 записей
интервальный архив	– 11520 записей
архив событий	– 3490 записей
журнал изменения параметров	– 16384 записей

Информация о накопленных объемах газа, прошедших через расходомер в прямом и обратном направлениях, сохраняется в отдельных ячейках архива, соответственно для прямого и реверсивного расходов.

Изменение направления потока с прямого на обратный и наоборот фиксируется в архиве событий с указанием даты, времени и направления смены потока.

При формировании суточных и месячных отчетов по архиву учтенных объемов газа дополнительно вычисляется т.н. разностный объем, как разность прямого и обратного объемов газа за отчетный период.

Восстановление объема газа в архиве за интервал времени, когда отсутствовало питание расходомера, осуществляется по договорному расходу. При этом, если договорной расход положительный, то восстановлению подлежит архив прямого расхода, если отрицательный – то реверсивный.

## 2.14 Дублирование преобразователей расхода, вычислителя расхода, давления, температуры

С целью выполнения требований СТО Газпром 5.37-2020 раздел 4.2 расходомер позволяет организовать дублирование технических средств измерительной системы.

Общий вид расходомера с дублированием и габаритные размеры приведены в приложении Б.

### 2.14.1 Виды исполнений расходомера с дублированием.

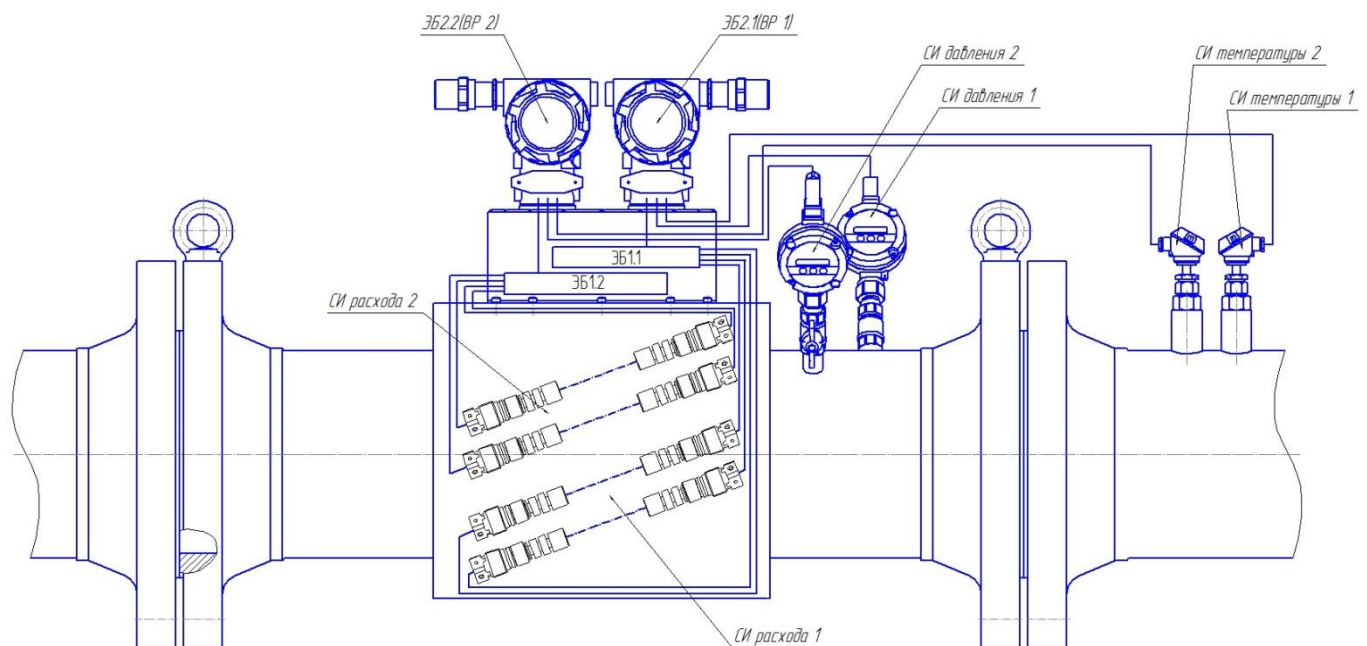
Предусмотрено два исполнения расходомера с дублированием:

- расходомер с дублированием преобразователя расхода, вычислителя расхода, давления, температуры (исполнение dA – полное дублирование);
- расходомер с дублированием вычислителя расхода, давления, температуры (исполнение dB – частичное дублирование).

Выбор вариантов дублирования осуществляется при заказе расходомера на заводе изготовителе.

#### 2.14.1.1 Полное дублирование (исполнение dA)

Данное исполнение (Рисунок 2.69) представляет собой расходомер на базе UFG-F, оборудованный двумя ЭБ, двумя наборами преобразователей давления и температуры.



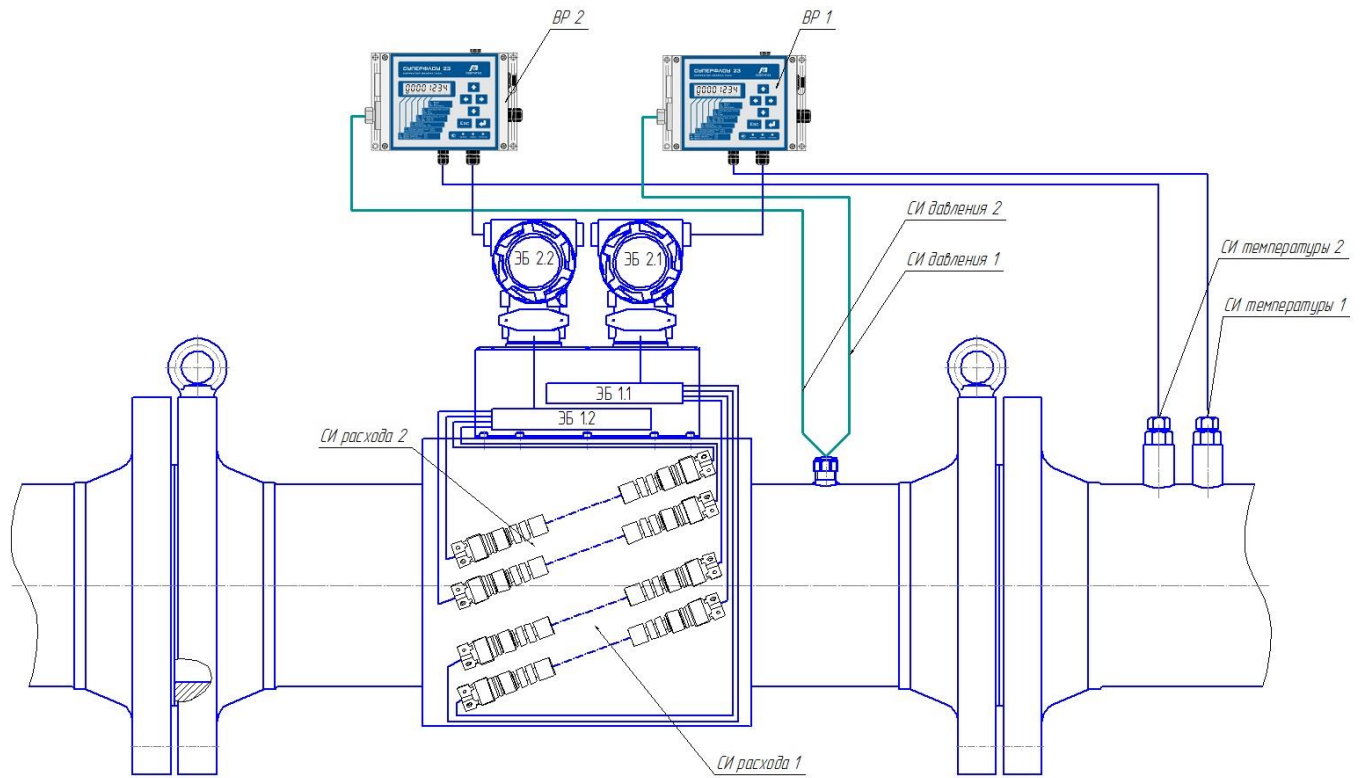
**Рисунок 2.69 – Структурная схема дублирования вычислительных устройств (полное дублирование)**

Каждый ЭБ производит все измерения самостоятельно, а каждый вычислитель получает информацию о расходе газа в рабочих условиях от "своего" первичного преобразователя.

Каждый из вычислителей получает информацию о давлении и температуре от своего набора преобразователей и производит приведение расхода газа к стандартным условиям самостоятельно.

Архивы измерений, настройки, доступные интерфейсы для опроса вычислителя и иные характеристики.

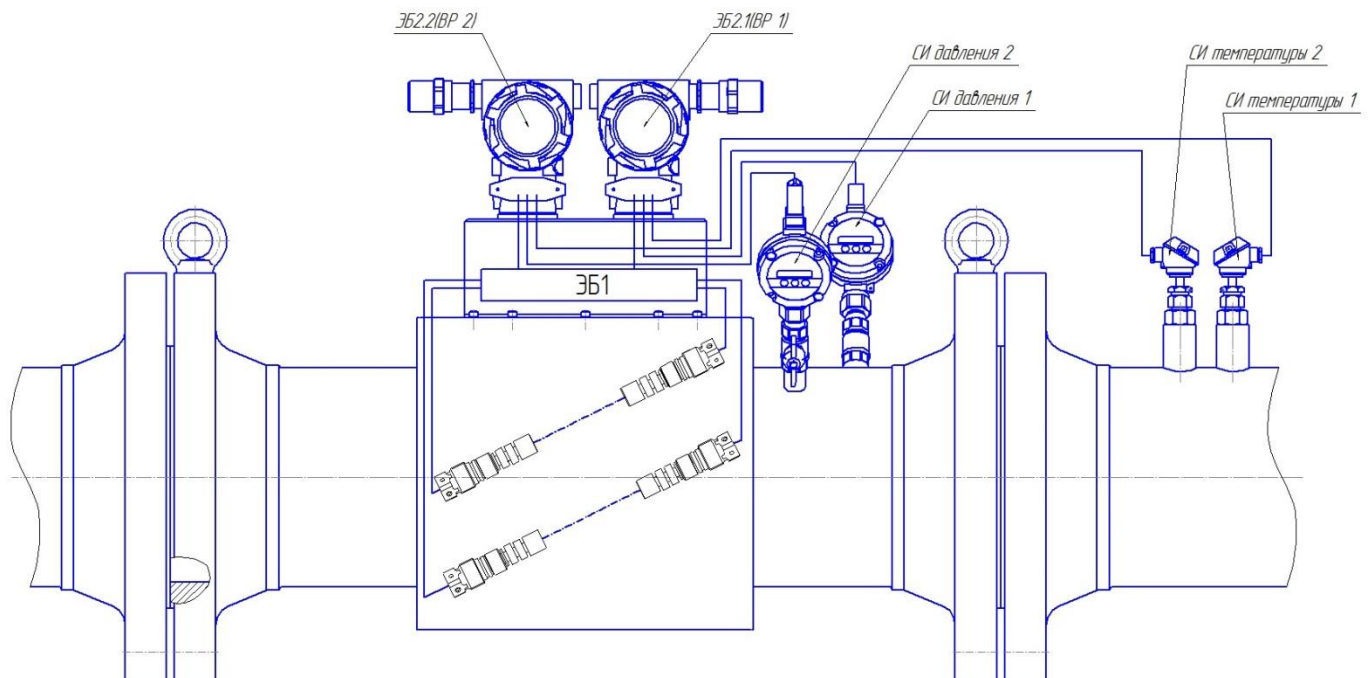
Рисунок 2. – структурная схема организации полного дублирования с использованием расходомера с корректором объема газа Суперфлоу-23 (С4).



**Рисунок 2.70 – Структурная схема дублирования вычислительных устройств с корректором объема газа Суперфлоу-23 (полное дублирование)**

#### 2.14.1.2 Частичное дублирование (исполнение дБ)

Данное исполнение (Рисунок 2.71) представляет собой, оборудование с двумя вычислителями расхода газа, двумя наборами преобразователей давления и температуры, одним УПР.



**Рисунок 2.71 – Структурная схема дублирования вычислительных устройств (частичное дублирование)**

Оба вычислителя получают информацию о расходе газа в рабочих условиях от одного первичного преобразователя.

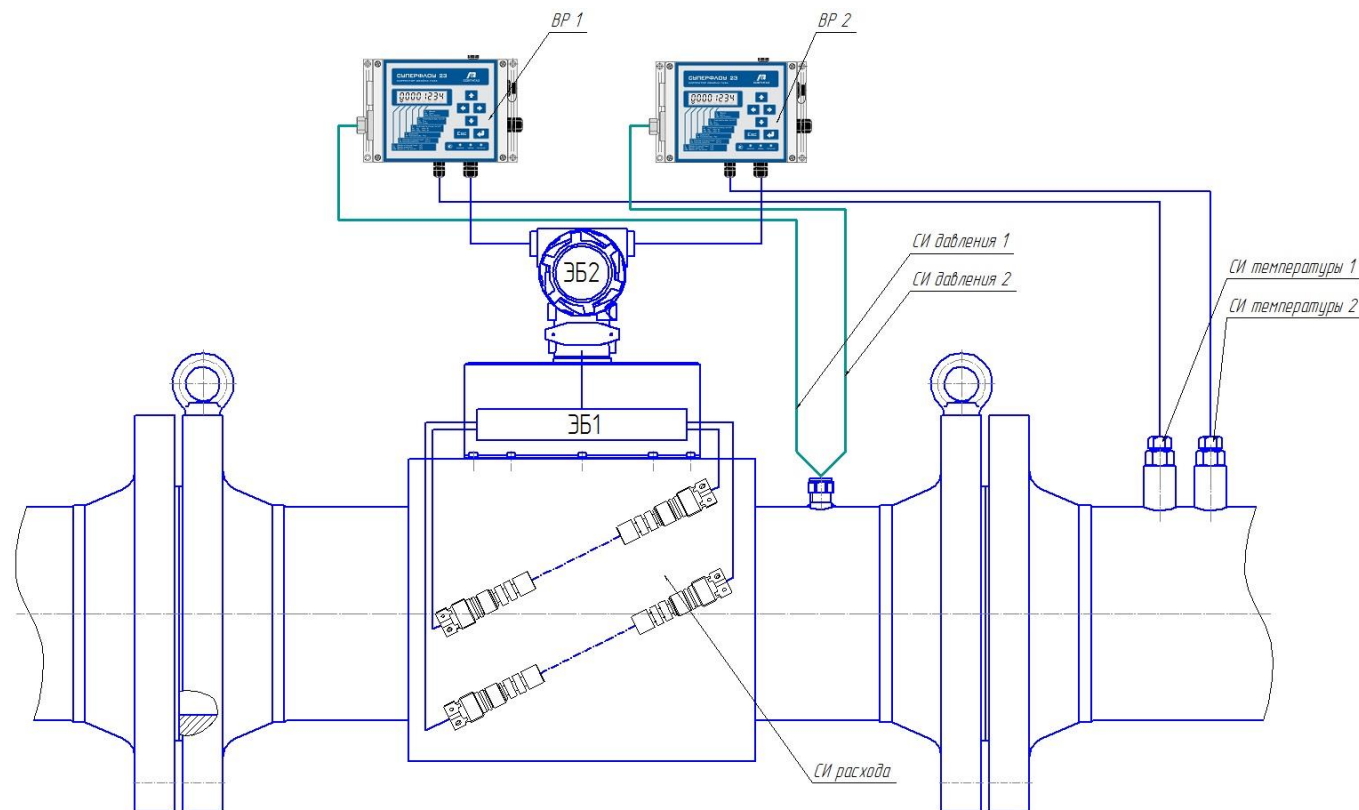
Каждый из вычислителей получает информацию о давлении и температуре от своего набора преобразователей и производит приведение расхода газа к стандартным условиям самостоятельно.

Архивы измерений, настройки, доступные интерфейсы для опроса вычислителя и иные

характеристики полностью идентичны таковым характеристикам расходомера.

Дублирующий вычислитель не может отображать информацию о скорости потока и скорости звука каждого луча (для всех расчетов используется средняя скорость потока, средняя скорость звука и средний расход потока).

Рисунок 2.72 – структурная схема организации частичного дублирования с использованием УПР с внешним ВР Суперфлоу-23.



**Рисунок 2.72 – Структурная схема дублирования вычислительных устройств для расходомера с внешним ВР Суперфлоу-23" (частичное дублирование)**

2.14.2 При заказе с дублированием должны быть оговорены вид дублирования, конфигурация и габариты.

2.14.3 При частичном дублировании (исполнение дБ) комплект УПР, к которому подключены УЗ датчики, является основным, второй – дублирующим. В обозначении заводского номера основного комплекта в конце после разделительной наклонной линии указывается единица ("/1"), а в конце заводского номера дублирующего – двойка ("/2").

**Пример:** Для основного комплекта: "Зав. № 90100/1", для дублирующего: "Зав. № 90100/2".

## 2.15 Самодиагностика

Расходомер является сложным микропроцессорным устройством, способным к выявлению определенного рода проблем, связанных с измерением расхода. В процессе работы происходит постоянный анализ и контроль параметров измерений и в случае их выхода за допустимые пределы формируется сигнал предупреждения или аварии. Такими параметрами является: отклонение измеренной скорости звука на луче от средней скорости звука, соотношение сигнал/шум, а также настройки усиления (параметры АРУ).

Для контроля работы самодиагностики необходимо подключить расходомер к ПК, в ПО "АРМ "UFG View" подключиться к прибору "Расходомер-счетчик газа 'UFG' (BP-20)" и выбрать вкладку "Диагностика" (Рисунок 2.73). Данное окно может отличаться в зависимости от версии ПО. Графическое представление данных позволяет наглядно отобразить текущее состояние прибора.

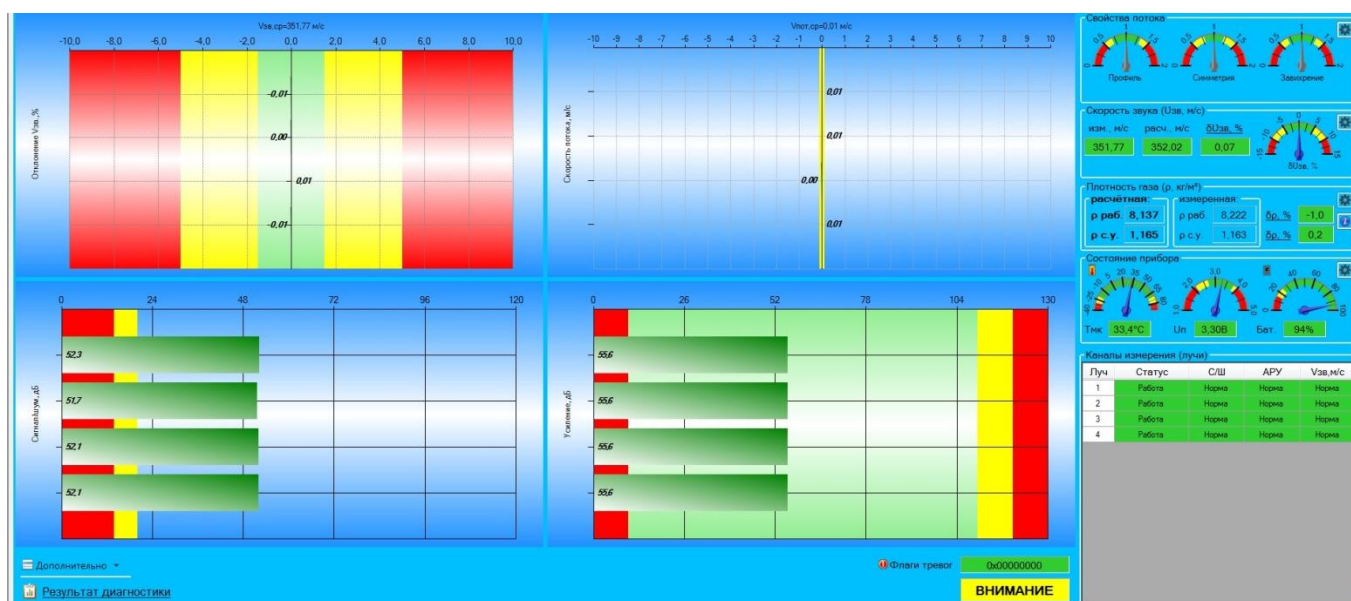


Рисунок 2.73 – ЭФ "Диагностика"

Страница содержит четыре диаграммы:

- 1 – диаграмма отклонения скорости звука лучей от среднего значения;
- 2 – диаграмма скорости потока;
- 3 – диаграмма отношения сигнал/шум по лучам;
- 4 – диаграмма коэффициента усиления лучей (дБ).

На диаграммах обозначены зоны значений параметров различным цветом. Нормальное функционирование расходомера обеспечивается при нахождении значений параметров в зелёной зоне диаграмм. При нахождении значений параметров в желтой зоне диаграмм расходомер продолжает выполнять свои функции, но необходимо обратить внимание на работу прибора. В случае если значение параметров будет в красной зоне диаграмм, то это означает что имеет место проблема и возможно требуется сервисное обслуживание.

Анализ диаграммы 1 позволяет обнаружить смещение УЗ-датчиков или их сильное засорение. При сильном влиянии указанных факторов на один из каналов измерения его скорость звука будет сильно отличаться от скорости звука, измеренной остальными каналами, что и будет видно на диаграмме.

Анализ диаграммы 2, а также индикаторов свойств потока позволяет обнаружить неравномерность потока, создаваемую различными препятствиями на пути потока или запорно-регулирующим оборудованием вблизи расходомера.

Анализ диаграмм 3 и 4 отношения сигнал/шум и коэффициента усиления лучей позволяет обнаружить засорение датчика, частичную потерю электрического контакта в цепях УЗ-датчиков



(возрастает усиление, ухудшается сигнал/шум).

Панель "Каналы измерения (лучи)" отображает общие результаты диагностики по каждому лучу в виде (Таблица 2.5).

**Таблица 2.5 – Панель "каналы измерения"**

Луч	Статус	С/Ш	APY	Vзв
1..N	РАБОТА	НОРМА НЕНОРМА	НОРМА ВНИМАНИЕ	НОРМА ВНИМАНИЕ НЕНОРМА

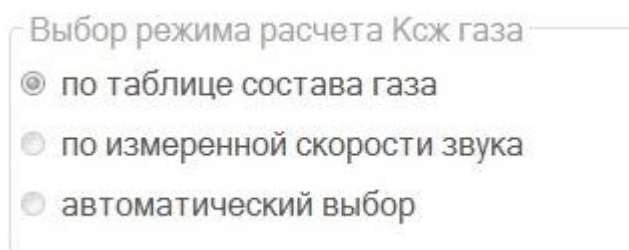
Сигнал предупреждения "Внимание" не оказывает влияния на работу расходомера. Сигнал аварии "НЕНОРМА" отключает аварийный луч, при этом результаты измерений по отключенному лучу не берутся в расчет и не влияют на итоговый результат измерений расходомера.

Анализ индикаторов на панели "Свойства потока" (профиль, симметрия, завихрения) позволяет обнаружить неравномерность потока измеряемой среды. Неравномерность обычно вызывается крупными препятствиями на пути потока. При сильной неравномерности потока состояние расходомера меняется на "ВНИМАНИЕ".

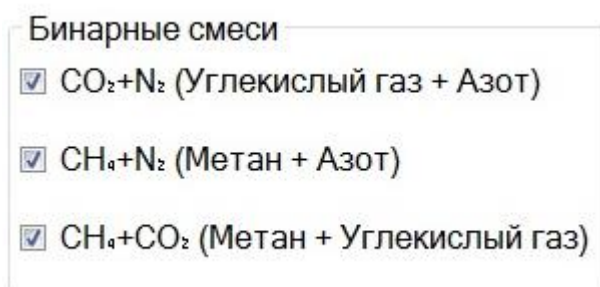
Панель "Проверка скорости звука" отображает информацию об измеренном и расчётном значениях скорости звука. Если расчётная скорость звука сильно отличается от измеренной, будет выдано предупреждение о необходимости проверить состав газа, а состояние расходомера меняется на "ВНИМАНИЕ".

**Примечание** - Возможность вычислить скорость звука зависит от выбранного в расходомере метода расчёта свойств газовой смеси.

Панель "Плотность газа" отображает информацию об измеренном и расчётном значениях плотности газа. Расчетная плотность газа при рабочих и стандартных условиях задается таблицей состава газа и выбранным методом расчета параметров состава газа. Измеренная плотность определяется по измеренной скорости звука в газе. Если расчётная плотность газа отличается от измеренной, будет выдано предупреждение о необходимости проверить состав газа, а состояние расходомера меняется на "ВНИМАНИЕ". Если коэффициент сжимаемости газа определяется на основе таблицы состава газа, то значение расчетной плотности газа на ЭФ «Диагностика» выделяется полужирным шрифтом.



**Примечание** - По умолчанию в настройках диагностики на вкладке «Плотность газа» должны быть активированы настройки расчета плотности по бинарным смесям, если текущая газовая среда в трубопроводе - не природный газ.



Панель "Состояние прибора" отображает информацию о температуре микроконтроллера, его напряжении питания, уровне заряда батареи (автономное исполнение).

В нижней части экрана отображаются флаги тревог и общий результат диагностики

расходомера: "НОРМА", "ВНИМАНИЕ", "НЕИСПРАВЕН" (Рисунок 2.74).

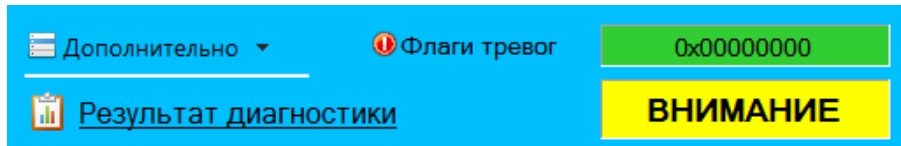


Рисунок 2.74 – Общий результат диагностики

Для подробного просмотра результатов диагностики расходомера необходимо нажать левой кнопкой мыши на область надписи с результатом диагностики (жёлтая область с текстом "ВНИМАНИЕ"). В результате появится ЭФ "Результаты диагностики ультразвукового расходомера-счётчика газа" (Рисунок 2.75).

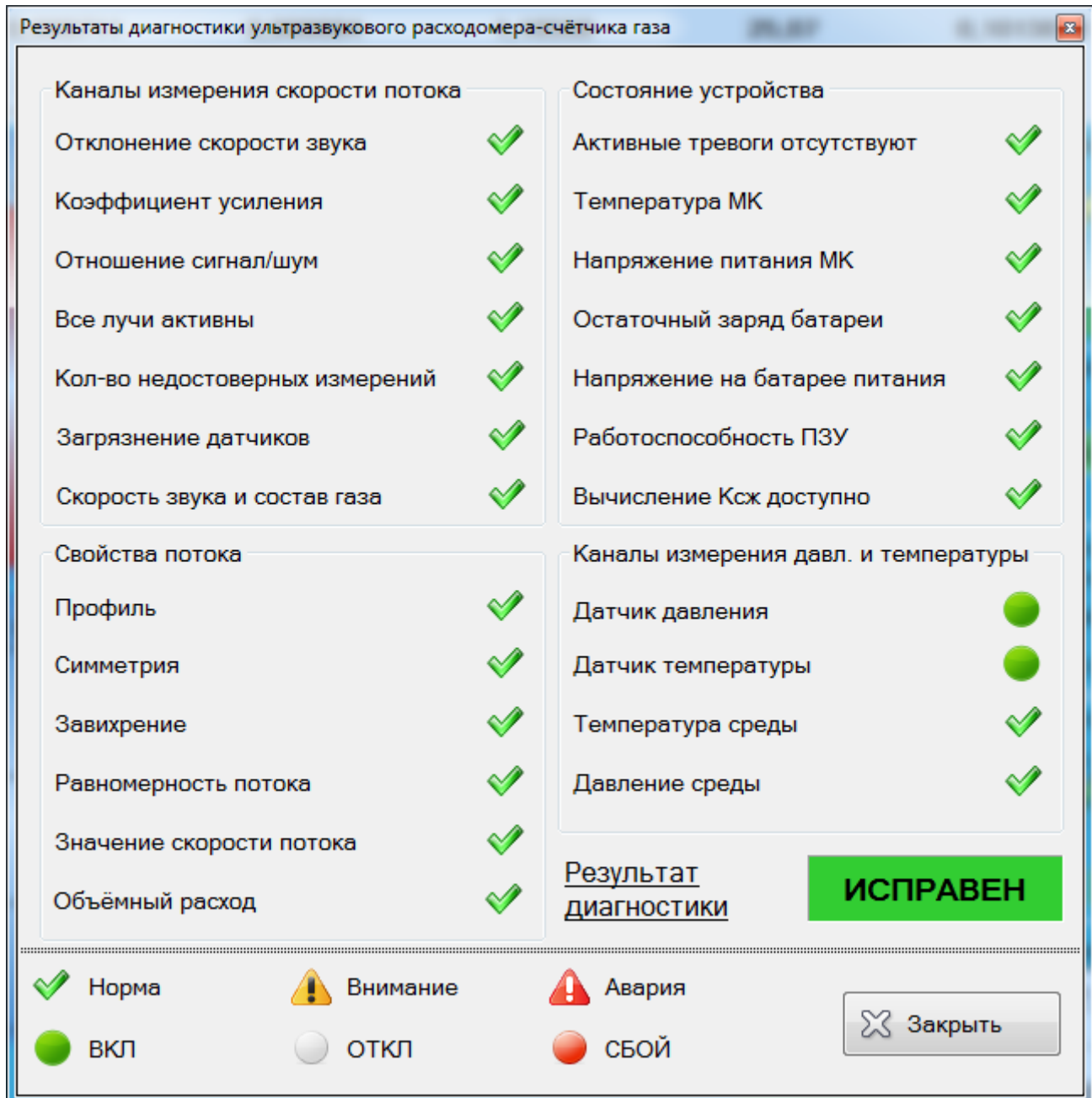


Рисунок 2.75 – Подробные результаты диагностики

Если возникает сигнал предупреждения "ВНИМАНИЕ" для параметров "Профиль", "Симметрия", "Завихрение", то следует проверить правильность монтажа расходомера на ПУИТ.

Если возникает сигнал аварии "НЕНОРМА", то следует проверить правильность работы расходомера.

Функции самодиагностики Таблица 2.6.



Таблица 2.6 – Функции диагностики расходомера

Параметр	Пороговое значение	Сообщение предупреждения	Примечания
Скорость звука	1,5%	Сигнал предупреждения "ВНИМАНИЕ"	Сообщение выдается, если текущая измеренная скорость звука на луче отличается от усредненного значения, рассчитанного для всех лучей более чем на заданное пороговое значение. Служит для показания, измеряется ли на луче корректное время прохождения.
	5%	Сигнал аварии "НЕНОРМА"	Сообщение выдается, если текущая измеренная скорость звука на луче отличается от усредненного значения, рассчитанного для всех лучей более чем на заданное пороговое значение. Луч отключается и не влияет на результат измерений.
Соотношение сигнал-шум	15 дБ	Сигнал аварии "НЕНОРМА"	Этот сигнал тревоги активируется если соотношение сигнал-шум становится слишком малым. Возможные причины: - шумовые помехи; - неисправные УЗ приемо-передатчики.
Усиление сигнала	Индекс АРУ = 0	Сигнал предупреждения "ВНИМАНИЕ"	Сигнал предупреждения выдается, если достигнут максимальный коэффициент усиления системы АРУ. Возможные причины: - давление в трубопроводе меньше атмосферного; - загрязнение УЗ датчиков.
	Индекс АРУ = 119	Сигнал предупреждения "ВНИМАНИЕ"	Сигнал предупреждения выдается, если достигнут минимальный коэффициент усиления системы АРУ. Возможные причины: - давление газа в трубопроводе превышает максимальное рабочее.
Профиль	0,5 – 0,75 1,25-1,75	Сигнал предупреждения "ВНИМАНИЕ"	Сообщение выдается, если значение отношение суммы скоростей внутренних лучей к сумме скоростей внешних лучей находится в диапазоне, указанных в таблице.
	0-0,5 1,75-2	Сигнал аварии "НЕНОРМА"	Сообщение выдается, если значение отношение суммы скоростей внутренних лучей к сумме скоростей внешних лучей находится в диапазоне, указанных в таблице. Возможные причины: - малый диапазон скоростей; - несформированный поток (местные сопротивления потоку газа, неверное измерение скорости потока);
Симметрия	0,5-0,75 1,25-1,5	Сигнал предупреждения "ВНИМАНИЕ"	Сообщение выдается, если значение отношение суммы скоростей верхних лучей к сумме скоростей нижних лучей находится в диапазоне, указанных в таблице.
	0-0,5 1,5-2	Сигнал аварии "НЕНОРМА"	Сообщение выдается, если значение отношение суммы скоростей верхних лучей к сумме скоростей нижних лучей находится в диапазоне, указанных в таблице. Возможные причины: - малый диапазон скоростей; - несформированный поток (местные сопротивления потоку газа, неверное измерение скорости потока, нарушена конструкция ПУИТ);
Завихрение	0,5-0,75 1,5-1,75	Сигнал предупреждения "ВНИМАНИЕ"	Сообщение выдается, если значение отношение суммы скоростей нечетных лучей к сумме скоростей четных лучей находится в диапазоне, указанных в таблице.
	0-0,5 1,75-2	Сигнал аварии "НЕНОРМА"	Сообщение выдается, если значение отношение суммы скоростей нечетных лучей к сумме скоростей четных лучей находится в диапазоне, указанных в таблице. Возможные причины: - малый диапазон скоростей; - несформированный поток (местные сопротивления потоку газа, неверное измерение скорости потока);

## 2.16 Применение расходомера с использованием корректора объема газа Суперфлоу-23

### 2.16.1 Описание

Корректор объема газа Суперфлоу-23 (далее – корректор) предназначен для приведения к стандартным условиям по ГОСТ 2939 объема газа, измеренного расходомерами-счетчиками газа при рабочих условиях, по измеренным значениям давления и температуры газа.

Внешний вид расходомера с корректором (исполнение С4) приведен в приложении Б.

Измерения объемов и коммерческие расчеты за количество потребленного газа ведутся по объему, приведенному к стандартным условиям (давление 101,325 кПа, температура 20° С). Пересчет рабочего объема в стандартный объем осуществляется по данным с датчика давления, температуры и первичного преобразователя расхода счетчика газа.

Температура среды измеряется с помощью внешнего датчика температуры, а давление – встроенным в корпус корректора датчиком давления (давление среды заводится на него герметичной трубкой).

Настройка корректора осуществляется в соответствии с РЭ на данный корректор.

### 2.16.2 Настройка работы расходомера с корректором

Информация о рабочем расходе газа поступает с импульсного выхода расходомера на соответствующий вход корректора. Настройка импульсного выхода расходомера приведена в п. 2.3.4 настоящего руководства. При этом величина веса импульса выбирается из ряда 0.01, 0.1, 1, 10, 100 м<sup>3</sup>/имп. и должна быть такой, чтобы на максимальном рабочем расходе расходомера частота импульсов не превышала 1 имп. в сек., т.е. [вес импульса, м<sup>3</sup>/с] ≥ [макс. раб. расход, м<sup>3</sup>/ч]/3600. Минимальная величина веса импульса для корректора "Суперфлоу 23" приведена в таблице 1.3.

### 2.16.3 Настройка импульсного входа корректора

Для активирования режима конфигурации необходимо открыть крышку корректора и, получив доступ к плате (Рисунок 2.), удерживать нажатой в течение 5 секунд кнопку SB2 ("Config"). Переход в режим конфигурации сопровождается сообщением "COnFIG".

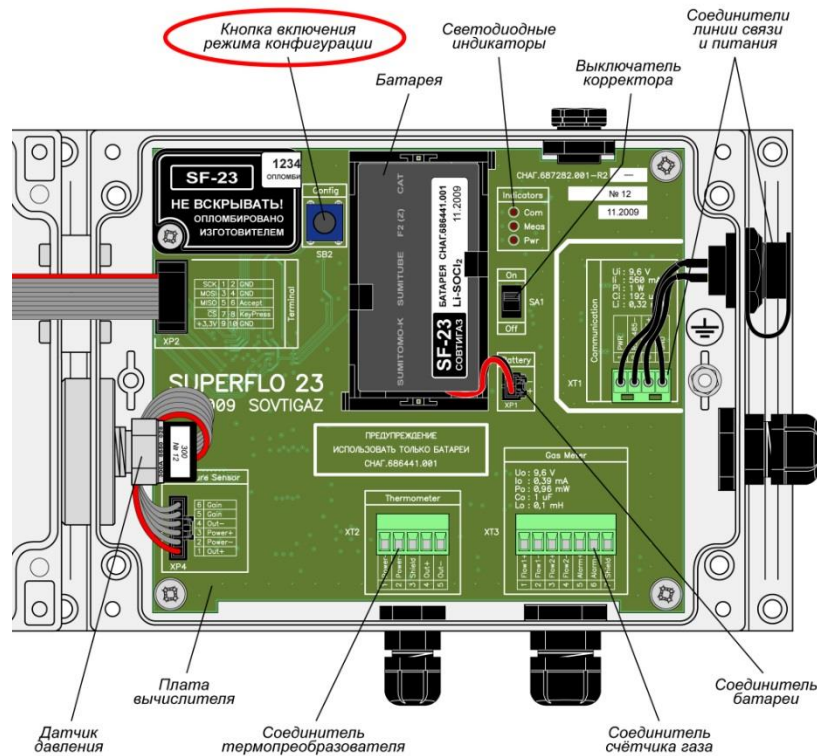




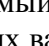




Рисунок 2.76 – Плата корректора



Режим конфигурации не является нормальным рабочим режимом. При его активировании процесс учёта газа прекращается и доступными остаются только процедуры корректировки параметров. Просмотр текущих значений параметров и выбор параметра для коррекции производится кнопками  и . Переход в режим коррекции производится удержанием кнопки  не менее 2-х секунд.

Успешный переход в режим коррекции сопровождается миганием значения параметра или его части. После перехода в режим коррекции выбранного параметра изменение выполняется кнопками  и  с помощью которых, соответственно, увеличивается и уменьшается младший отображаемый на экране разряд значения или выбранной части значения или выполняется перебор допустимых вариантов, если для данного параметра предусмотрен ограниченный ряд значений.

После внесения изменений в корректируемый параметр их следует подтвердить нажатием кнопки .

Если возникла необходимость прекратить внесение изменений в параметр, следует нажать кнопку , корректор выйдет из режима коррекции в режим индикации и действующим останется старое значение параметра.

Выход из режима конфигурации производится повторным нажатием кнопки SB2 ("Config"). При выходе из режима конфигурации выполняется инициализация всех служб корректора, включая функции учёта текущих часового и суточного объёмов, который будет производиться с нулевых значений.

Коэффициент преобразования счётчика газа (при рабочих условиях) задаётся числом единиц объёма ( $\text{м}^3$ ) приходящихся на один импульс счётчика газа (Рисунок 2.). Изменения выполняются с помощью кнопок  и . Каждое нажатие на кнопки производит увеличение или уменьшение коэффициента преобразования в 10 раз. Диапазон изменения коэффициента преобразования — от 0.01 до 100  $\text{м}^3/\text{имп.}$  Необходимо установить такую же величину данного параметра, как и вес импульса расходомера.

*Коэффициент  
преобразования  
счётчика газа*



**Рисунок 2.77 – Вес импульса**

Также необходимо сконфигурировать работу с одним импульсным входом F1 (Рисунок 2.) и отсутствие анализа режима аварии (Рисунок 2.79).

*Режим работы с одним  
счётным входом Flow1*



**Рисунок 2.78 – Режим работы с одним счетным входом**

*Без контроля  
входа аварии*



**Рисунок 2.79– Без контроля входа аварии**

## 2.17 Применение расходомера с использованием РШ с ПК

2.17.1 Подключение расходомера и питающей сети к РШ с ПК выполняется в следующем порядке:

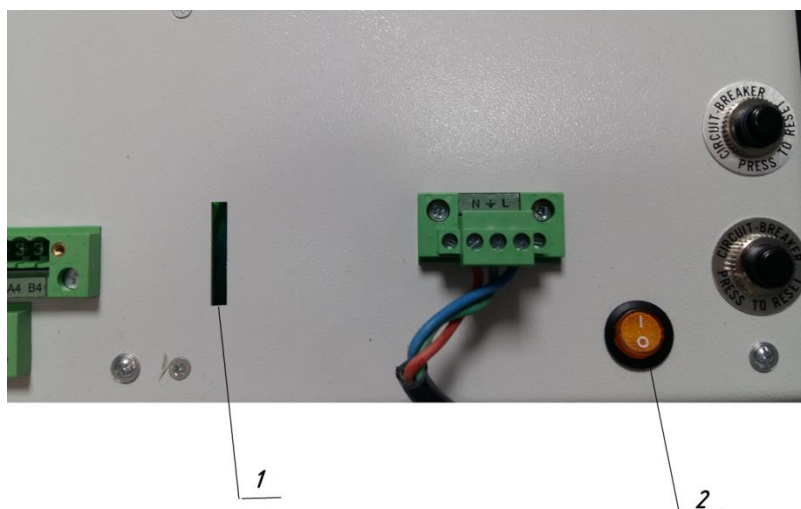
- 1) Открыть дверцу корпуса специальным ключом.
- 2) Подключить расходомер к РШ с ПК в соответствии со схемой подключения (Рисунок В.2).

### **ВНИМАНИЕ! КАБЕЛЬ ПИТАНИЯ ДОЛЖЕН БЫТЬ ОБЕСТОЧЕН.**

3) Если РШ с ПК укомплектован модемом, установить сим-карту в держатель (Рисунок 2.) и подключить антенну модема.

4) Подключить к РШ с ПК кабель питания в соответствии со схемой подключения в приложении В;

5) Подключить АКБ резервного источника, для чего перевести рокерный выключатель резервного питания в положение "1" (Рисунок 2.80). Резервный источник питания представляет собой две свинцово-кислотные (Lead-Acid) АКБ и специализированный блок питания, который управляет резервным питанием и контролирует процессы заряда-разряда АКБ.



1 – прорезь для SIM-карты; 2 – кнопка включения резервного источника питания

**Рисунок 2.80 – Подключение АКБ**

Резервный источник питания начинает питать РШ с ПК при пропадании внешнего питающего напряжения. При восстановлении внешнего питания резервный источник питания переходит в режим подзарядки АКБ.

Заряд резервного источника питания происходит при подключении РШ с ПК к питающей сети.

### **ВНИМАНИЕ! НЕВОЗМОЖНО ВКЛЮЧИТЬ РШ С ПК ОТ РЕЗЕРВНОГО ИСТОЧНИКА.**

6) Закрывать дверцу РШ с ПК и подключить кабель питания к питающей электросети (220В);

Далее необходимо проверить правильность подключения:

- 1) Проконтролировать появление питания на расходомере.
- 2) Проконтролировать автоматическое включение ЭВМ после подачи питания.
- 3) Дождаться загрузки ОС ЭВМ и программы ПО "АРМ "UFG View".

4) Убедиться в наличии связи программы ПО с расходомером. Если связь с расходомером отсутствует, а питание на него подано, необходимо выбрать другой СОМ-порт в настройках подключения.

## 2.18 Применение расходомера с РШ

### 2.18.1 Общие положения

При использовании расходомера с РШ должны соблюдаться меры безопасности, изложенные в п. 2.1.1 настоящего РЭ.

Перед включением расходомера необходимо:

- изучить настоящее РЭ и эксплуатационные документы на дополнительное оборудование;
- проверить правильность монтажа составных частей расходомера и соединительного кабеля;
- проверить правильность подключения дополнительного оборудования.

### 2.18.2 Включение и выключение расходомера

Включение питания производится кнопками переключателя "220В" и переключателя "АКБ", расположенными на нижней панели РШ (приложение Б). Обе кнопки должны находиться в положении I. В этом случае аккумуляторная батарея работает в буфере с сетевым блоком питания. При наличии питания на передней панели РШ светятся индикаторы "СЕТЬ", "ПИТАНИЕ", "УПР", "ЗАРЯД" (при заряде АКБ), "МОДЕМ" (при наличии).

Сразу после включения на индикаторе РШ отображается информация с заводским номером, версией программного обеспечения, датой выхода ПО, контрольной суммой.

При включении питания расходомера происходит процесс восстановления архива.

**ВНИМАНИЕ! ВО ИЗБЕЖАНИЕ СБОЕВ И ПОТЕРИ ДАННЫХ ЗАПРЕЩАЕТСЯ ДОПУСКАТЬ ПЕРЕБОИ В ЭЛЕКТРОПИТАНИИ ИЛИ ВЫКЛЮЧАТЬ РАСХОДОМЕР СРАЗУ ПОСЛЕ ВКЛЮЧЕНИЯ ИЛИ ДО ОКОНЧАНИЯ ПРОЦЕССА ВОССТАНОВЛЕНИЯ АРХИВА.**

Выключение питания расходомера осуществляется переводом кнопок переключателя "220В" и переключателя "АКБ" в положение 0.

При отсутствии сети 220В предусмотрена возможность подключения внешнего источника постоянного тока напряжением от 12 до 15 В. Подключение осуществляется кабелем, который в стандартный комплект поставки не входит и может быть заказан дополнительно. Для работы в данном режиме необходимо подключить кабель и подать напряжение, расходомер включится автоматически.

При питании от автономного источника питания переключатель "АКБ" перевести в положение I, при этом светятся индикаторы "ПИТАНИЕ", "УПР", "МОДЕМ" (при наличии).

### 2.18.3 Работа с расходомером с использованием РШ

Контроль работы расходомера, настройка, распечатка отчетов, просмотр архива и информации о текущих значениях измеряемых параметрах осуществляется с использованием РШ производится при помощи клавиатуры и ЖКИ и индикаторов расположенных на передней панели РШ.

Выбор единицы измерения осуществляется с помощью клавиш [ ← ] [ → ]. Смена единицы измерения параметров доступна в любом пункте меню и отражается только на ЖКИ (т.е. в архивах единица измерения остается неизменной – МПа) и необходима только для удобства пользователя.

Для корректных показаний вычислителя (расход, температура, давление) необходима наработка прибора в течение 10 мин.

После включения питания на ЖКИ расходомера автоматически отображаются текущие значения. Просмотр всех текущих значений осуществляется с помощью клавиш [↑] [↓]:

- расход газа, приведенный к стандартным условиям;

11:27:11 10.04.2014

$$Q_c = 0.762 \text{ м}^3/\text{ч}$$

– рабочий расход газа;

11:25:45 10.04.2014

$$Q_p = 0.044 \text{ м}^3/\text{ч}$$

– накопленный объем в стандартных условиях;

11:25:45 10.04.2014

$$V_{\Sigma c} = 12096356 \text{ м}^3$$

– накопленный объем в рабочих условиях;

11:25:45 10.04.2014

$$V_{\Sigma p} = 3193231 \text{ м}^3$$

– накопленный обратный объем в стандартных условиях;

11:25:45 10.04.2014

$$V_{\Sigma co} = 2978 \text{ м}^3$$

– накопленный обратный объем в рабочих условиях;

11:25:45 10.04.2014

$$V_{\Sigma po} = 2438 \text{ м}^3$$

– накопленный разностный объем в стандартных условиях;

11:25:45 10.04.2014

$$\Delta V_{\Sigma c} = 12093380 \text{ м}^3$$

– накопленный разностный объем в рабочих условиях;

11:25:45 10.04.2014

$$\Delta V_{\Sigma p} = 3190794 \text{ м}^3$$

– температура газа;

11:22:36 10.04.2014

$$T_{MГН} = 25.05 \text{ }^\circ\text{C}$$



– абсолютное давление измеряемой среды;

11:23:51 10.04.2014

$P_a = 0.202$  МПа

– избыточное давление измеряемой среды;

11:23:51 10.04.2014

$P_{и} = 0.101$  МПа

– скорость потока;

11:25:46 10.04.2014

$V_{п} = 0.107$  м/с

– скорость звука;

11:26:09 10.04.2014

$V_{зв} = 343.34$  м/с

– коэффициент сжимаемости;

11:26:09 10.04.2014

$K_{сж} = 0.999400$

– код нештатной ситуации от ПП (BP-20);

11:27:03 10.04.2014

НС<sub>пп</sub>:00000000

– код нештатной ситуации от ВР (PШ);

11:27:03 10.04.2014

НС<sub>вр</sub>:0000

– время работы расходомера с момента запуска в работу.

11:20:31 10.04.2014

$t_{нар} = \begin{matrix} 165 \text{ час} \\ 30 \text{ мин} \\ 16 \text{ сек} \end{matrix}$

**Примечание** – Для параметров «Давление» и «Температура» возможна смена единиц измерения:

- 1) для давления – МПа, кПа, кгс/см<sup>2</sup>, атм, мм рт.ст, мм в.ст, бар;
- 2) для температуры – С, К, F.

В первой строке дисплея отображаются:

1) текущие значения времени и даты;

2) символы служебной информации:

– символы «VL» - при наличии сбоя питания (выводится сообщение «Внимание! Низкое напряжение» и расходомер прекращает вести архивы);

– символ «E» - при отсутствии связи с расходомером;

– символ «C» - при наличии сообщения от расходомера (не влияет на работу расходомера);

– символы «HP» - при наличии НС от расходомера;

– символы «HB» - при наличии НС от ВР (когда значения по параметрам выходят за пределы min и max).

Для просмотра конкретного текущего значения необходимо использовать клавиши с [ 0 ] по [ 9 ]:

[1] – текущий расход газа (приведенный к стандартным условиям –  $Q_c$ , рабочий –  $Q_p$  (при повторном нажатии)  $m^3/ч$ );

[2] – суммарный стандартный объем ( $V_{\Sigma c}$ ),  $m^3$ ;

[3] – суммарный рабочий объем ( $V_{\Sigma p}$ ),  $m^3$ ;

[4] – суммарный объем за текущие сутки ( $V_c$ ,  $m^3$ );

[5] – суммарный объем за предыдущие сутки ( $V_c$ ,  $m^3$ );

[6] – суммарный объем с начала эксплуатации ( $V_c$ ,  $m^3$ );

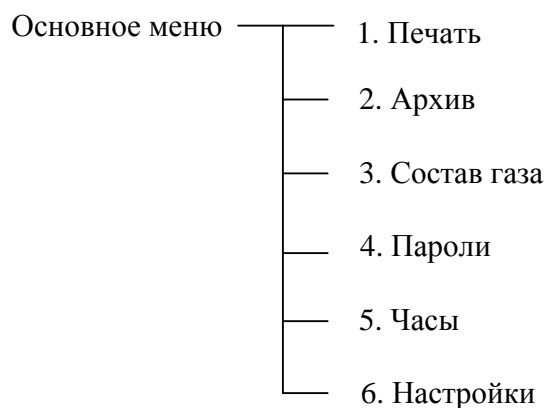
[7] – абсолютное давление измеряемой среды ( $P_a$ , МПа);

[8] – избыточное давление измеряемой среды ( $P_i$ , МПа);

[9] – суммарный объем за текущий месяц ( $V_c$ ,  $m^3$ );

[0] – суммарный объем за прошлый месяц ( $V_c$ ,  $m^3$ ).

Управление работой расходомера осуществляется через основное меню (Рисунок 2.81).



**Рисунок 2.81 – Основное меню**

Вход в систему «Основное меню» осуществляется нажатием клавиши [ВВОД], перемещение между пунктами - с помощью клавиш [↑] [↓], вход в выбранный пункт и подпункты - с помощью нажатия клавиши [ВВОД]. Выход в предыдущий пункт меню осуществляется клавишей [С].

Пункт «Печать» предназначен для вывода данных на устройство печати и состоит из следующих подпунктов (Рисунок 2.82).

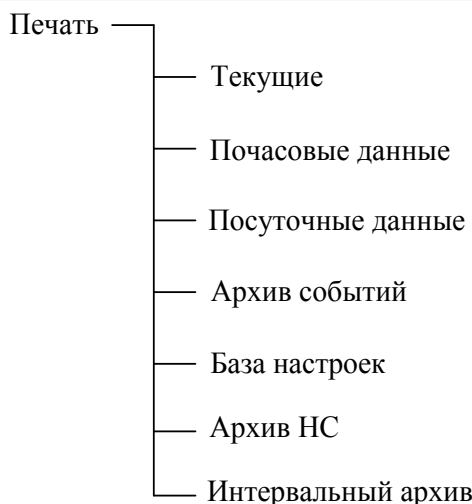
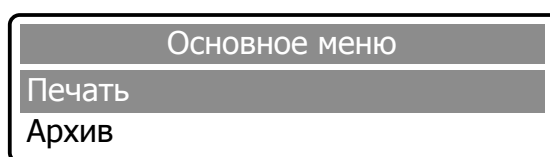


Рисунок 2.82 – Пункт «Печать»

Для входа в подменю «Печать» необходимо выбрать его в списке и подтвердить выбор нажатием [ВВОД].



В открывшемся окне выбрать необходимый пункт.

Подключить соединительный кабель принтера к разъему «Печать» на нижней панели РШ.

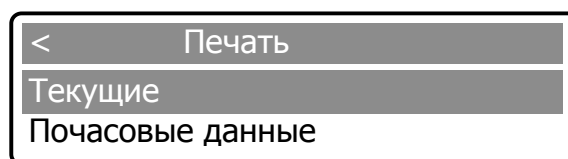
**ВНИМАНИЕ: ПОДКЛЮЧЕНИЕ ПРИНТЕРА ПРОИЗВОДИТЬ В СЛЕДУЮЩЕЙ ПОСЛЕДОВАТЕЛЬНОСТИ:**

1) **УБЕДИТЬСЯ, ЧТО ПРИНТЕР НЕ ПОДКЛЮЧЕН К СЕТИ ПИТАНИЯ (ОБЕСТОЧЕН);**

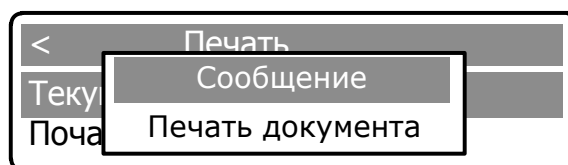
2) **ПОДКЛЮЧИТЬ СОЕДИНИТЕЛЬНЫЙ КАБЕЛЬ ПРИНТЕРА К РАЗЪЕМУ «ПЕЧАТЬ» НА НИЖНЕЙ ПАНЕЛИ РШ;**

3) **ТОЛЬКО ПОСЛЕ ЭТОГО ПОДКЛЮЧИТЬ ПИТАЮЩИЙ КАБЕЛЬ ПРИНТЕРА К СЕТИ И ВКЛЮЧИТЬ ПИТАНИЕ ПРИНТЕРА КЛАВИШЕЙ POWER.**

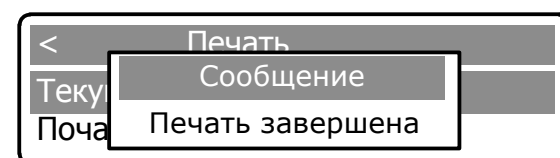
1) Пункт «Текущие» обеспечивает вывод на печать мгновенных показаний вычислителя.



Распечатка отчета происходит после подтверждения выбора клавишей [ВВОД], при этом на ЖКИ отображается:



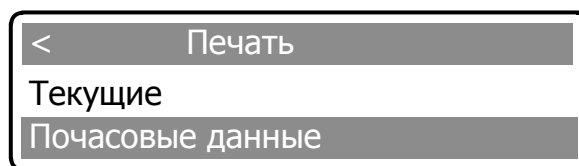
После завершения печати на дисплей выводится сообщение о завершении печати и происходит автоматический возврат в пункт меню «Печать».



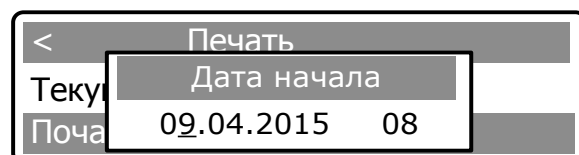
Пример распечатки текущих параметров приведен в Приложении II, таблица П.1

2) Пункт «Почасовые данные» обеспечивает вывод на печать данных за каждый час выбранной даты.

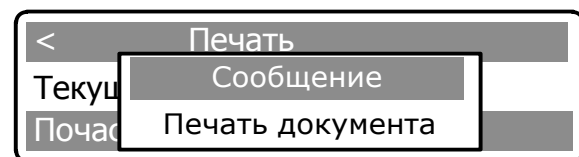
Для печати почасового отчета необходимо выбрать соответствующий подпункт меню в пункте «Печать» и подтвердить выбор нажатием клавиши [ВВОД]:



В открывшемся окне установить дату и (или) время начала отчетного периода. Изменение времени / даты осуществляется с помощью клавиш [ 0 ] - [ 9 ], перемещение между цифрами – с помощью клавиш [ ← ] [ → ]. Активная цифра выделяется подчеркиванием.



Для распечатки отчета необходимо еще раз нажать клавишу [ВВОД], после чего на дисплее появляется сообщение о печати документа.



В результате будут распечатаны следующие параметры:

- $V_c$ ,  $m^3$  – накопленный объем, приведенный к стандартным условиям;
- $V_{c,рев}$ ,  $m^3$  – накопленный реверсивный объем, приведенный к стандартным условиям;
- $dV_c$ ,  $m^3$  – разностный объем, приведенный к стандартным условиям;
- $V_{вост}$ ,  $m^3$  – восстановленный объем, приведенный к стандартным условиям;
- $T$ ,  $^{\circ}C$  – температура газа;
- $P$ , МПа – давление газа;
- НС – код нештатной ситуации.

Пример распечатки почасовых данных приведен в Приложении П, таблица П.2.

При наличии нештатных ситуаций за указанный промежуток времени после распечатки отчета почасовых данных автоматически распечатывается отчет по нештатным ситуациям.

3) Пункт «Посуточные данные» обеспечивает вывод на печать данных за каждые сутки выбранного периода времени. Для печати отчета посуточных данных необходимо выполнить действия аналогичные описанные в п. 2.

Пример распечатки посуточных данных приведен в Приложении П, таблица П.3.

4) Пункт «Архив событий» обеспечивает вывод на печать архива изменений за определенный промежуток времени. Для печати отчета необходимо выполнить действия аналогичные описанные в п. 2.

Пример распечатки архива событий приведен в Приложении П, таблица П.4.

5) Пункт «База настроек» позволяет получить отчет в реальном времени по всем настраиваемым параметрам расходомера. Для получения отчета необходимо выполнить действия аналогичные описанные в п. 1.

Пример распечатки базы настроек приведен в Приложении П, таблица П.5.

После завершения печати любого из отчетов происходит автоматический возврат в меню «Печать».

6) Пункт «Архив НС» обеспечивает вывод на печать архива нештатных ситуаций за определенный промежуток времени. Для печати отчета необходимо выполнить действия аналогичные описанные в п. 2.

Пример распечатки архива НС в Приложении П, таблица П.6.

7) Пункт «Интервальный архив» обеспечивает вывод на печать интервального архива с учетом установленных даты начала и окончания, номера (от 0 до 1439) и количества (от 1 до 36) записей. Для этого необходимо выполнить поиск по номеру записи в пункте меню «Поиск по номеру» или поиск по дате в пункте меню «Поиск по дате». Для печати отчета необходимо выполнить действия аналогичные описанные в п. 2. Поиск по дате может занимать время до 15 минут.

Пункт меню «Архив» предназначен для быстрого просмотра суммарных значений расхода за предыдущие 12 месяцев (Рисунок 2.83).

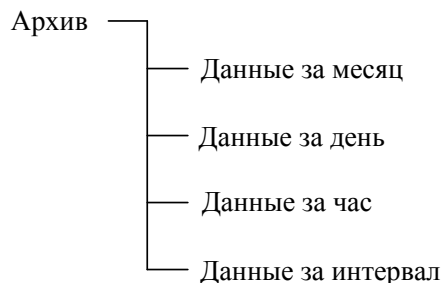
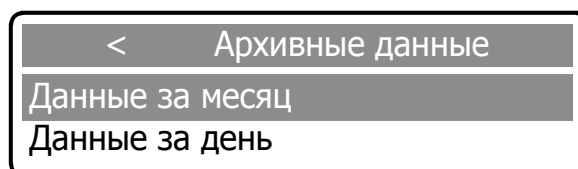


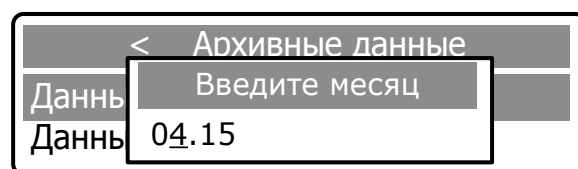
Рисунок 2.83– Пункт «Архив»

Для входа в подменю «Архив» необходимо выбрать его в списке и подтвердить выбор нажатием [ВВОД]; в открывшемся окне выбрать необходимый пункт.

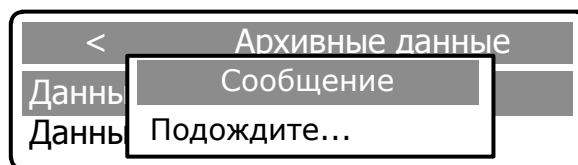


1) Для просмотра данных за месяц необходимо выбрать соответствующий пункт и подтвердить выбор клавишей [ВВОД].

В открывшемся окне установить месяц отчетного периода. Изменение календарного номера месяца осуществляется с помощью клавиш [ 0 ] - [ 9 ], перемещение между цифрами – с помощью клавиш [ ← ] [ → ]. Активная цифра выделяется подчеркиванием.



Повторным нажатием клавиши [ВВОД] на дисплей выводится сообщение:



После обработки информации отображаются следующие архивные данные:

- $V_p, m^3$  – накопленный объем в рабочих условиях;
- $V_{ст}, m^3$  – накопленный объем, приведенный к стандартным условиям;
- $V_{вос\ раб}, m^3$  – восстановленный объем в рабочих условиях;
- $V_{вос\ ст}, m^3$  – восстановленный рабочий объем, приведенный к стандартным условиям;
- $V_{сум\ раб}, m^3$  – суммарный объем в рабочих условиях;
- $V_{сум\ ст}, m^3$  – суммарный объем, приведенный к стандартным условиям;
- $V_p\ рев, m^3$  – накопленный реверсивный объем в рабочих условиях;
- $V_{ст}\ рев, m^3$  – накопленный реверсивный объем, приведенный к стандартным условиям;
- $V_{вос\ раб\ рев}, m^3$  – восстановленный реверсивный объем в рабочих условиях;
- $V_{вос\ ст\ рев}, m^3$  – восстановленный реверсивный рабочий объем, приведенный к стандартным условиям;

- $V_{\text{сум раб рев, м}^3}$  – суммарный реверсивный объем в рабочих условиях;
- $V_{\text{сум ст рев, м}^3}$  – суммарный реверсивный объем, приведенный к стандартным условиям;
- $T, ^\circ\text{C}$  – температура газа;
- $P, \text{МПа}$  – давление газа;
- $K_{\text{сж}}$  – коэффициент сжатия;
- $K_{\text{пер}}$  – коэффициент перевода;
- Код НС – код нештатной ситуации;
- $T_{\text{нс n, сек}}$  – продолжительность НС.

01.04.15г. 08ч – 01.05.15г. 08ч		
$V_{\text{р, м}^3}$	$V_{\text{ст, м}^3}$	$V_{\text{вос}}$
3533.000	10184.522	343

Перемещение по списку отображаемых данных осуществляется с помощью клавиш [ ← ] [ → ].

01.04.15г. 08ч – 01.05.15г. 08ч	
$V_{\text{вос раб, м}^3}$	$V_{\text{вос ст, м}^3}$
3433.000	10184.522

Для выхода из подменю необходимо нажать клавишу [ С ].

2) Пункт «Данные за день» обеспечивает просмотр данных за каждый день выбранного периода времени. Для просмотра данных необходимо выполнить действия аналогичные описанным в пп.1.

3) Пункт «Данные за час» обеспечивает просмотр данных за каждый час выбранного периода времени. Для просмотра данных необходимо выполнить действия аналогичные описанным в пп.1.

4) Пункт «Данные за интервал» обеспечивает просмотр данных за указанный период времени.

Для просмотра данных за выбранный период времени необходимо выбрать соответствующий пункт и подтвердить выбор клавишей [ВВОД].

< Архивные данные
Данные за интервал
Данные за месяц

В открывшемся окне установить дату и время начала отчетного периода. Установка времени / даты осуществляется с помощью клавиш [ 0 ] - [ 9 ], перемещение между цифрами – с помощью клавиш [ ← ] [ → ]. Активная цифра выделяется подчеркиванием.

< Архивные данные
Данные за интервал
Дата начала
Данные 09.04.2015 12

Информация о конце отчетного периода устанавливается после повторного нажатия клавиши [ВВОД]:

< Архивные данные
Данные за интервал
Дата окончания
Данные 10.04.2015 12

Для выхода из подменю необходимо нажать клавишу [ С ].

Для вывода на печать данных из пункта меню «Архив» необходимо выбрать соответствующий пункт и подтвердить выбор клавишей «.».

Пункт «Состав газа» предназначен для ввода составляющих компонентов газа в процентном отношении в соответствии с паспортом физико-химических показателей газа и последующего их просмотра.

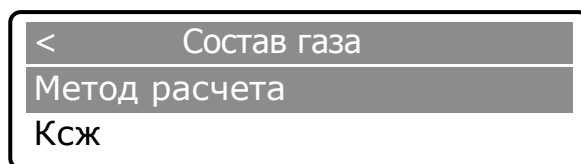
Изменение метода пересчета расхода из рабочих условий в стандартные осуществляется по следующим алгоритмам:

– «ВНИЦ СМВ» (Метан, Этан, Пропан, н-Бутан, Изобутан, Азот, Диоксид углерода, Сероводород);

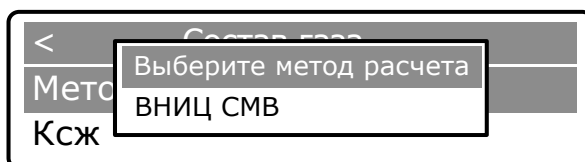
- GERG-91 мод;
- ВНИЦ СМВ;
- AGA8-92DC;
- NX19 мод;
- ГОСТ 30319.2-2015;
- ГОСТ 30319.3-2015;
- ГСССД МР 273-2018;
- ГСССД МР 118-2005;
- ГСССД МР 229-2014;
- ГСССД МР 134-2007;
- ГСССД МР 277 – 2019.

И выполняется в следующей последовательности:

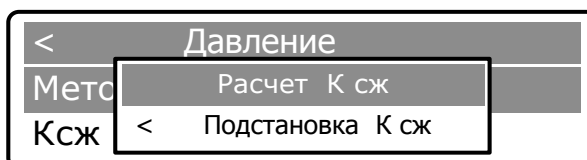
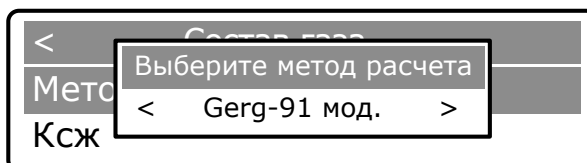
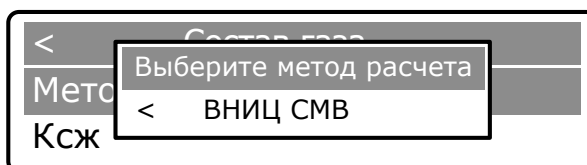
- в подменю «Настройки» выбрать пункт «Состав газа» и подтвердить нажатием [ВВОД];

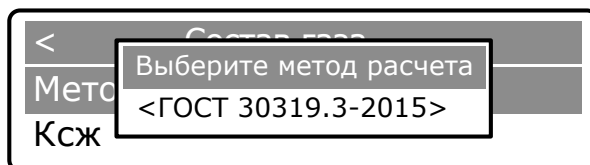
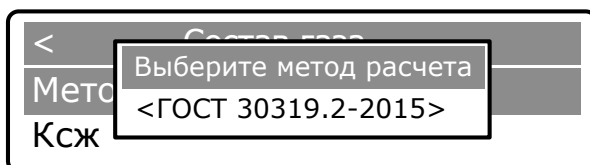
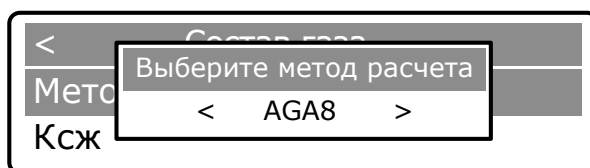
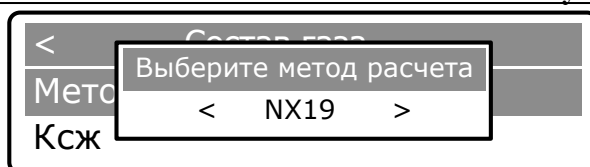


- выбрать клавишами [↑] [↓] параметр «Метод расчета» и подтвердить нажатием [ВВОД];



- повторным нажатием клавиши [ВВОД] активизируется режим выбора варианта метода расчета.



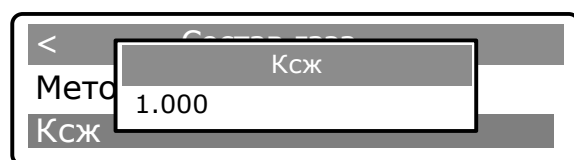
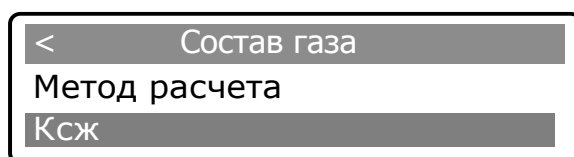


Клавишами [ ← ] [ → ] ввести выбранный вариант метода расчета и подтвердить нажатием [ВВОД]. На дисплее появится сообщение об изменении параметра.

Для выхода из подменю необходимо нажать клавишу [ С ].

Ввод значения коэффициента сжимаемости выполняется в следующей последовательности:

- в подменю «Настройки» выбрать пункт «Состав газа» и подтвердить нажатием [ВВОД];
- выбрать клавишами [↑] [↓] параметр «Ксж» и подтвердить нажатием [ВВОД];



– переключение в режим редактирования осуществляется с помощью повторного нажатия клавиши [ВВОД], после чего активная цифра выделяется подчеркиванием. Изменение значений осуществляется с помощью клавиш [ 0 ]-[ 9 ], перемещение между цифрами – с помощью клавиш [ ← ] [ → ].

После установки значения нажать клавишу [ВВОД], на дисплей выводится сообщение об изменении параметра.

Для выхода из подменю необходимо нажать клавишу [ С ].

**Примечание** – Значение коэффициента сжимаемости доступно для изменения в случае, если выбран соответствующий метод пересчета расхода из рабочих условий в стандартные, в противном случае на ЖКИ появится сообщение о необходимости изменения метода расчета.

Ввод и изменение значений, процентного содержания компонентов состава газа могут быть произведены только комиссионно в присутствии представителей поставщика и потребителя после ввода паролей Поставщика и Потребителя.

Ввод компонентов состава газа для метода GERG-91 мод. (ГОСТ 30319.1-96, ГОСТ 30319.2-96) выполняется в следующей последовательности:

- в подменю «Настройки» выбрать пункт «Состав газа» и подтвердить нажатием [ВВОД];
- выбрать клавишами [↑] [↓] параметр «GERG-91 мод.» и подтвердить нажатием [ВВОД];



<	Состав газа
Ксж	
GERG-91 мод.	

GERG-91 мод.	
Плотность	
Азот	

– клавишами [↑] [↓] выбрать параметр «Плотность» и подтвердить нажатием [ВВОД];  
 – ввод параметра осуществляется с помощью повторного нажатия клавиши [ВВОД], после чего активная цифра выделяется подчеркиванием (режим редактирования). Изменение значений – клавишами [ 0 ]-[ 9 ], перемещение между цифрами – с помощью клавиш [ ← ] [ → ].

После установки значения нажать клавишу [ВВОД], на дисплей выводится сообщение об изменении параметра.

Для выхода из подменю необходимо нажать клавишу [ С ].

Для просмотра и редактирования компонентов «Азот», «Диоксид углерода» необходимо выполнить действия аналогичные описанные выше для параметра «Плотность».

Ввод компонентов состава газа для метода ВНИЦ СМВ (ГОСТ 30319.1-96, ГОСТ 30319.2-96) выполняется в последовательности аналогичной описанной выше для метода GERG-91 мод.

Проверка состава газа выполняется в следующей последовательности:

– в подменю «Настройки» выбрать пункт «Состав газа» и подтвердить нажатием [ВВОД];  
 – выбрать клавишами [↑] [↓] параметр «Проверка состава» и подтвердить нажатием [ВВОД].

<	Состав газа
ВНИЦ СМВ	
Проверка состава	

Если компонентный состав газа соответствует выбранному методу, то отображается сообщение «Состав газа соответствует». Если компонентный состав газа не соответствует выбранному методу, то отображается сообщение «Ошибка. Сумма компонентов х.ххх%».

Ввод компонентов состава газа для метода NX19 выполняется в последовательности аналогичной описанной выше для метода ВНИЦ СМВ

Проверка состава газа выполняется в следующей последовательности:

– в подменю «Настройки» выбрать пункт «Состав газа» и подтвердить нажатием [ВВОД];  
 – выбрать клавишами [↑] [↓] параметр «Проверка состава» и подтвердить нажатием [ВВОД].

<	Состав газа
NX19	
Проверка состава	

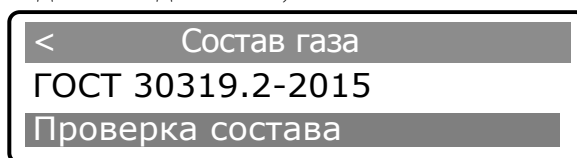
Если компонентный состав газа соответствует выбранному методу, то отображается сообщение «Состав газа соответствует». Если компонентный состав газа не соответствует выбранному методу, то отображается сообщение «Ошибка. Сумма компонентов х.ххх%».

Ввод компонентов состава газа для метода АГА8 выполняется в последовательности аналогичной описанной выше для метода NX19

<	Состав газа
АГА8	
Проверка состава	

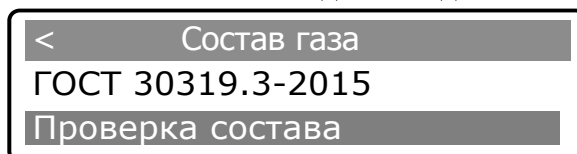
Если компонентный состав газа соответствует выбранному методу, то отображается сообщение «Состав газа соответствует». Если компонентный состав газа не соответствует выбранному методу, то отображается сообщение «Ошибка. Сумма компонентов х.ххх%».

Ввод компонентов состава газа для метода ГОСТ 30319.2 выполняется в последовательности аналогичной описанной выше для метода AGA8,



Если компонентный состав газа соответствует выбранному методу, то отображается сообщение «Состав газа соответствует». Если компонентный состав газа не соответствует выбранному методу, то отображается сообщение «Ошибка. Сумма компонентов х.ххх%».

Ввод компонентов состава газа для метода ГОСТ 30319.3-2015 выполняется в последовательности аналогичной описанной выше для метода ГОСТ 30319.2-2015.

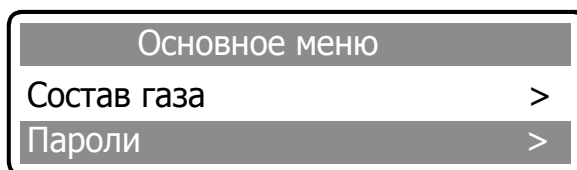


Если компонентный состав газа соответствует выбранному методу, то отображается сообщение «Состав газа соответствует». Если компонентный состав газа не соответствует выбранному методу, то отображается сообщение «Ошибка. Сумма компонентов х.ххх%».

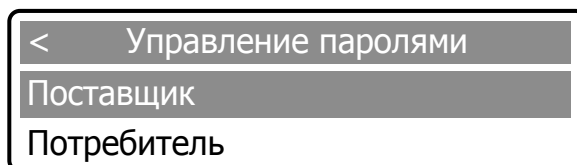
Пункт меню «Пароли» предназначен для изменения четырехзначных паролей, в дальнейшем ограничивающих несанкционированный доступ к настройкам вычислителя и состоит из подпунктов «Поставщик» и «Потребитель».

Изменение паролей выполняется в следующей последовательности:

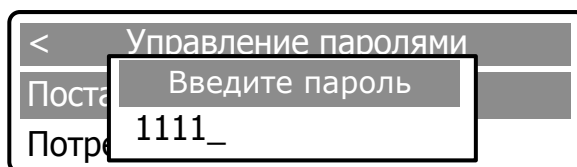
- нажатием клавиши [ВВОД] войти в систему меню;



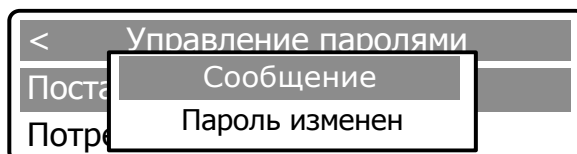
- клавишами [↑] [↓], выбрать пункт «Пароли» и подтвердить выбор нажатием клавиши [ВВОД];

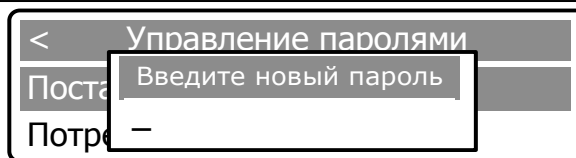


- выбрать с помощью клавиш [↑] [↓] один из подпунктов «Поставщик» или «Потребитель» и подтвердить выбор, нажатием [ВВОД], после чего на дисплей выводится запрос о вводе пароля. С помощью клавиш [↑] [↓] необходимо ввести пароль по умолчанию (1111 - «Поставщик» и 2222 - «Потребитель») и подтвердить набор пароля нажатием [ВВОД].



После подтверждения пароля на дисплей выводится мгновенное сообщение об изменении пароля и следом выводится запрос на ввод нового пароля.





Ввести новый четырехзначный пароль с помощью клавиш [ 0 ] - [ 9 ] и подтвердить набор пароля нажатием [ВВОД].

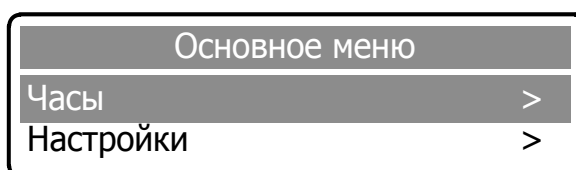
После подтверждения пароля на дисплей выводится мгновенное сообщение об его изменении.

**ВНИМАНИЕ! В СЛУЧАЕ УТРАТЫ ОДНОГО ИЗ ПАРОЛЕЙ НЕОБХОДИМО СООБЩИТЬ ЗАВОДУ-ИЗГОТОВИТЕЛЮ СЕРИЙНЫЙ НОМЕР ВЫЧИСЛИТЕЛЯ РАСХОДА, УКАЗАННЫЙ В ПАСПОРТЕ. ДЛЯ РАЗБЛОКИРОВКИ БУДЕТ СГЕНЕРИРОВАН И ВЫСЛАН РЕЗЕРВНЫЙ ПАРОЛЬ, ПОЗВОЛЯЮЩИЙ СМЕНИТЬ УТРАЧЕННЫЙ ПАРОЛЬ ПОСТАВЩИКА ИЛИ ПОТРЕБИТЕЛЯ.**

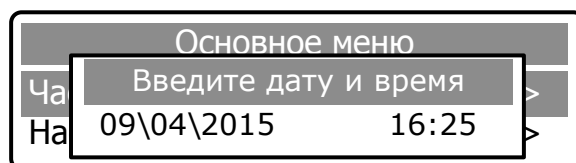
Пункт меню «Часы» предназначен для установки времени и даты.

Установка времени и даты производится в следующей последовательности:

- нажатием клавиши [ВВОД] войти в систему меню;



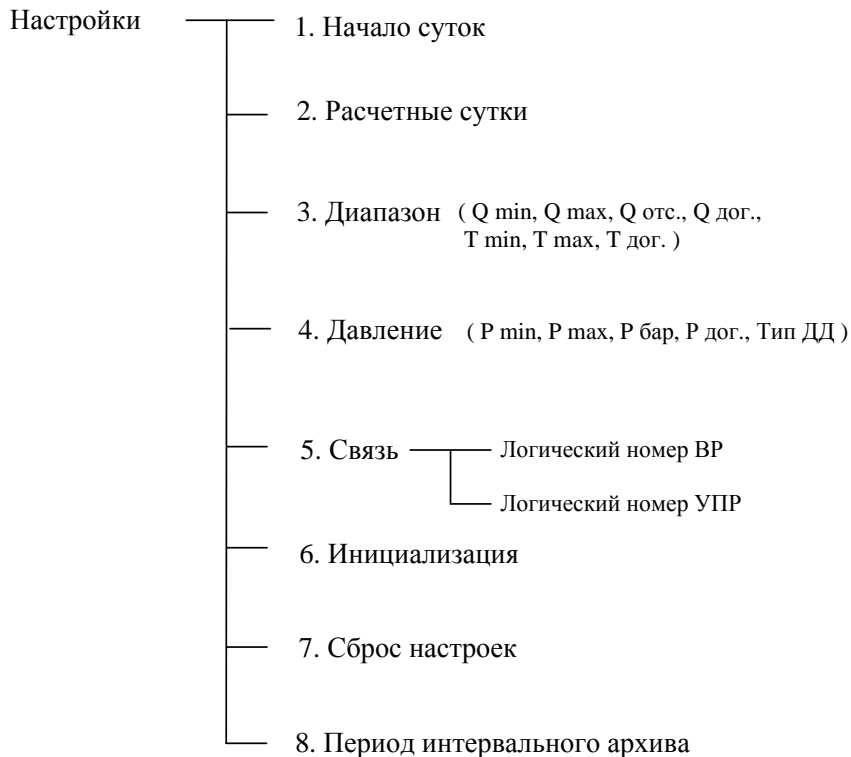
- выбрать клавишами [↑] [↓] подменю «Часы» и подтвердить выбор нажатием клавиши [ВВОД].



В открывшемся окне установить текущую дату и время. Переключение в режим редактирования осуществляется с помощью повторного нажатия клавиши [ВВОД]. Установка времени / даты осуществляется с помощью клавиш [ 0 ] - [ 9 ], перемещение между цифрами – с помощью клавиш [ ← ] [ → ]. Активная цифра выделяется подчеркиванием.

Для подтверждения введенных значений нажать [ВВОД]. На дисплей выводится сообщение об изменении параметра.

Пункт меню «Настройки» предназначен для ввода настроечных параметров объекта (Рисунок 2.84).



**Рисунок 2.84 – Пункт «Настройки»**

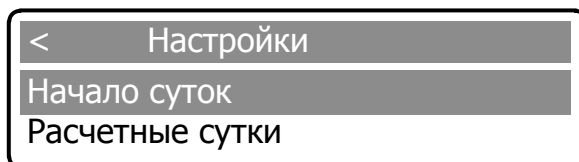
Вход в подменю «Настройки» и дальнейшая работа в нем выполняется в следующей последовательности:

- в системе «Основное меню» выбрать пункт «Настройки» и подтвердить выбор нажатием [ВВОД];
- ввести с помощью клавиш [ 0 ] - [ 9 ] один из паролей («Поставщик» или «Потребитель») и подтвердить набор пароля нажатием [ВВОД];
- ввести второй пароль и подтвердить набор нажатием [ВВОД].

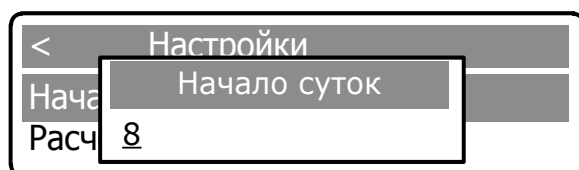
1) Пункт «Начало суток» предназначен для установки расчетного часа, исходя из которого, в дальнейшем, формируются отчеты о расходе и контролируемых параметрах ресурсов.

Установка часа начала суток выполняется в следующей последовательности:

- выбрать клавишами [↑] [↓] пункт «Начало суток» и подтвердить нажатием [ВВОД];

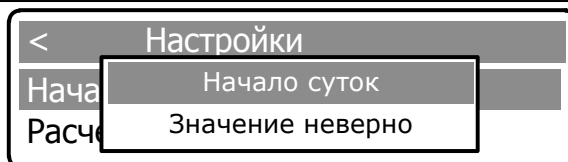


- ввести с помощью клавиш [ 0 ] - [ 9 ] значение расчетного часа и подтвердить набор нажатием [ВВОД];



- для подтверждения введенных значений нажать [ВВОД]. На дисплей выводится сообщение об изменении параметра.

В случае некорректного ввода параметра на ЖКИ выводится сообщение:



При этом в памяти вычислителя сохраняется последнее корректное значение.

Для возврата в подменю «Настройки» нажать [С]. На экране дисплея появляется сообщение об отмене ввода.



Для возврата в подменю «Настройки» необходимо повторно нажать [С].

2) Пункт «Расчетные сутки» предназначен для установки значения параметра «Расчетные сутки» между «Поставщиком» и «Потребителем», исходя из которого, в дальнейшем, формируются отчеты о расходе и контролируемых параметрах ресурсов.

Ввод расчетных суток выполняется в последовательности, аналогичной описанной в п. 1.

3) Пункт «Диапазон» предназначен для установки значений параметров:

- «Qmin» - нижний предел измерений рабочего расхода;
- «Tmin» - нижний предел измерений температуры газа;
- «Qmax» - верхний предел измерений рабочего расхода;
- «Tmax» - верхний предел измерений температуры газа;
- «Qотс» - договорное значение рабочего расхода, используемое при накоплении архивных данных при расходах меньше Qmin;
- «Qдог», «Тдог» - договорные значения параметров расхода и температуры соответственно, используемые в случае НС.

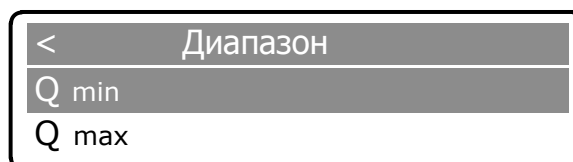
**ВНИМАНИЕ! ВВОД ПАРАМЕТРОВ Qmin, Qmax, Qотс, Qдог ОСУЩЕСТВЛЯЕТСЯ В РАБОЧИХ м<sup>3</sup>/ч.**

Ввод значений параметров выполняется в следующей последовательности:

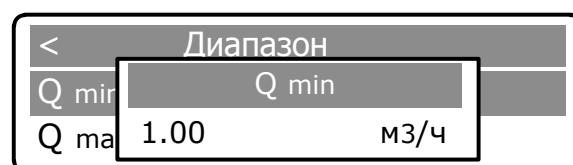
- выбрать клавишами [↑] [↓] пункт «Диапазон» и подтвердить выбор нажатием [ВВОД];



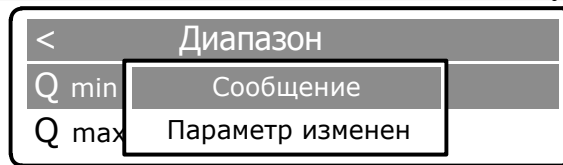
- выбрать подпункт «Qmin» или «Qmax» и подтвердить выбор нажатием [ВВОД];



- ввести с помощью клавиш [ 0 ] - [ 9 ] значение расхода и подтвердить нажатием [ВВОД].



Переключение в режим редактирования осуществляется с помощью повторного нажатия клавиши [ВВОД]. Для подтверждения введенных данных нажать [ВВОД]. На дисплей выводится сообщение об изменении параметра.



Для ввода значения следующих параметров повторить описанные выше действия.

#### ВНИМАНИЕ:

1. Параметр отсечки  $Q_{отс}$  предназначен для исключения явления «самохода» при отсутствии расхода газа.

$Q_{отс}$  выбирается исходя из минимального предела чувствительности прибора и по значению должно удовлетворять условию:

$$Q_{\min} \cdot 0,14 \leq Q_{отс} < Q_{\min}$$

2. При мгновенном значении расхода меньше значения  $Q_{\min}$ , но больше  $Q_{отс}$ , в архив записывается значение  $Q_{\min}$ , т.е.

$$\text{при } Q_{отс} \leq Q_{мгн} \leq Q_{\min}, Q_{мгн} = Q_{\min}.$$

3. При значении мгновенного расхода менее значения отсечки  $Q_{отс}$  в архив записывается значение  $Q_{мгн}$  равное 0, т.е.

$$\text{при } Q_{мгн} < Q_{отс}, Q_{мгн} = 0$$

4. Значение  $Q_{дог}$  устанавливается по договоренности между «Поставщиком» и «Потребителем», соблюдая условие:

$$Q_{дог} \leq Q_{\max},$$

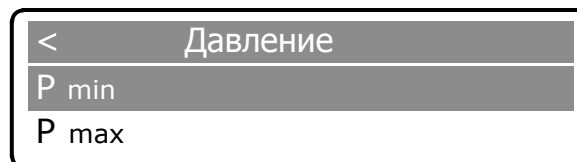
и используется для заполнения архива при возникновении нештатных ситуаций.

4) Пункт «Давление» предназначен для установки значений параметров давления:

- «Pmin»;
- «Pmax»;
- «Рбар»;
- «Рдог»;
- «Тип ДД».

Pmin – параметр, значение которого должно соответствовать нижнему пределу измерений применяемого датчика давления; Pmax – параметр, значение которого должно соответствовать верхнему пределу измерений применяемого датчика давления.

В подменю «Настройки» выбрать пункт «Давление» и подтвердить нажатием [ВВОД].



Ввод минимального значения давления выполняется в следующей последовательности: Клавишами [↑] [↓] выбрать параметр «Pmin» и подтвердить нажатием [ВВОД].

Ввод параметра осуществляется с помощью повторного нажатия клавиши [ВВОД], после чего активная цифра выделяется подчеркиванием (режим редактирования). Изменение значений – клавишами [ 0 ]-[ 9 ], перемещение между цифрами – с помощью клавиш [ ← ] [ → ].

Минимальное значение давления в МПа и подтвердить нажатием [ВВОД]:



После завершения редактирования нажать клавишу [ВВОД], на дисплей выводится сообщение об изменении параметра.



Для выхода из подменю необходимо нажать клавишу [С].

Для ввода параметров «Р max», «Р бар», «Р дог.» необходимо выполнить действия аналогичные описанные выше для ввода параметра «Р min».

Договорное значение давления Р дог. используется для установления значения давления, которое запишется в архив при возникновении нештатной ситуации.

В случае набора некорректного значения, в памяти сохраняется последнее корректное значение.

Изменение типа датчика давления производится в пункте «Тип ДД» и выполняется в следующей последовательности:

– в пункте «Давление» клавишами [↑] [↓] выбрать параметр «Тип ДД» и подтвердить нажатием [ВВОД];



– повторным нажатием клавиши [ВВОД] активизируется режим выбора типа датчика;

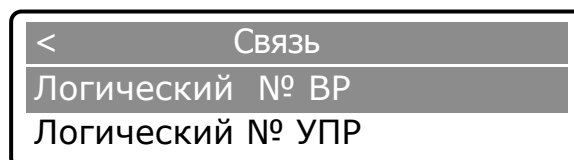


– клавишами [←] [→] ввести выбранный вариант типа датчика и подтвердить нажатием [ВВОД]. На дисплее появится сообщение об изменении параметра.

Для выхода из подменю необходимо нажать клавишу [С].

5) Пункт «Связь» предназначен для настройки параметров связи с преобразователем расхода и АСУТП.

В подменю «Настройки» выбрать пункт «Связь» и подтвердить нажатием [ВВОД]:



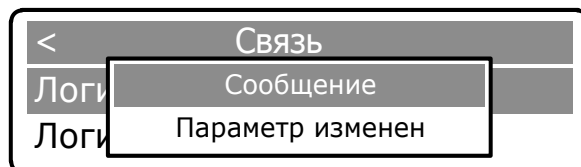
Клавишами [↑] [↓] выбрать параметр «Логический № ВР» и подтвердить нажатием [ВВОД].



Ввод параметра осуществляется с помощью повторного нажатия клавиши [ВВОД], после чего активная цифра выделяется подчеркиванием (режим редактирования). Изменение значений – клавишами [ 0 ]-[ 9 ], перемещение между цифрами – с помощью клавиш [ ← ] [ → ].



Нажатием клавиши [ВВОД] подтвердить выбранное значение, на дисплей выводится сообщение об изменении параметра. По умолчанию, логический № ВР равен 1.



Для выхода из подменю необходимо нажать клавишу [ С ].

При выборе параметра «Логический № УПР» необходимо выполнить действия аналогичные описанным для параметра «Логический № ВР». По умолчанию, логический № УПР равен 1.

б) Пункт «Инициализация» предназначен для очистки памяти архива и сброса счетчиков на 0.

**ВНИМАНИЕ! ПЕРЕД ИНИЦИАЛИЗАЦИЕЙ НЕОБХОДИМО ПРОВЕСТИ СЪЕМ АРХИВНЫХ ДАННЫХ НА БУМАЖНЫЙ НОСИТЕЛЬ (В ДВУХ ЭКЗЕМПЛЯРАХ) ИЛИ С ПОМОЩЬЮ ПО СОХРАНИТЬ В ЭЛЕКТРОННОМ ВИДЕ.**

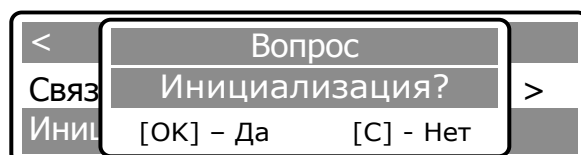
**ВСЕ ДЕЙСТВИЯ РЕКОМЕНДОВАНО ВЫПОЛНЯТЬ В ПРИСУТСТВИИ ПРЕДСТАВИТЕЛЯ ПОСТАВЩИКА ГАЗА ИЛИ ПРИ НАЛИЧИИ ПИСЬМЕННОГО ОФИЦИАЛЬНОГО РАЗРЕШЕНИЯ.**

Очистка памяти архива и сброс счетчиков на 0 выполняется в следующей последовательности:

– в подменю «Настройки» выбрать пункт «Инициализация» и подтвердить нажатием [ВВОД];



– в открывшемся окне необходимо подтвердить либо опровергнуть решение об инициализации;



Согласие на инициализацию необходимо подтвердить клавишей [ВВОД]. После нажатия клавиши [ВВОД] произойдет форматирование памяти вычислителя и сброс архивных значений.

**ВНИМАНИЕ:**

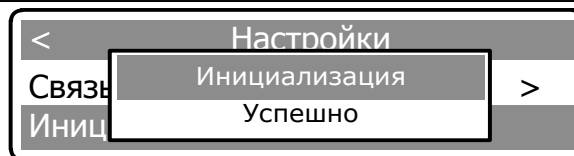
1) **ВОССТАНОВЛЕНИЕ АРХИВНЫХ ЗНАЧЕНИЙ ПОСЛЕ ФОРМАТИРОВАНИЯ – НЕВОЗМОЖНО.**

2) **ФОРМАТИРОВАНИЕ ПРОИЗВОДИТСЯ НЕ БОЛЕЕ 5 МИН.**

3) **ФОРМАТИРОВАНИЕ ПРОИЗВОДИТСЯ В ТЕЧЕНИЕ НЕ БОЛЕЕ 5 МИН. ДО ЗАВЕРШЕНИЯ ФОРМАТИРОВАНИЯ ПИТАНИЕ НЕ ОТКЛЮЧАТЬ!**

Происходит вывод на ЖКИ нескольких служебных сообщений. По окончании инициализации выводится сообщение:





После завершения форматирования произойдет автоматический выход в подменю «Настройки».

При отказе от инициализации необходимо нажать [С]. Произойдет автоматический возврат в подменю «Настройки».

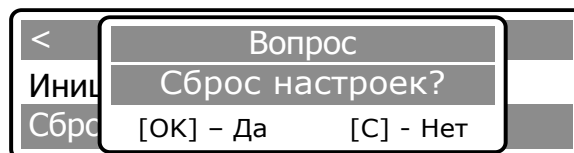
7) Пункт «Сброс настроек» предназначен для сброса установленных настроек.

Сброс настроек выполняется в следующей последовательности:

– в подменю «Настройки» выбрать пункт «Сброс настроек» и подтвердить нажатием [ВВОД],



– в открывшемся окне необходимо подтвердить либо опровергнуть решение о сбросе настроек



Согласие на инициализацию необходимо подтвердить клавишей [ВВОД]. После нажатия клавиши [ВВОД] произойдет сброс настроек.

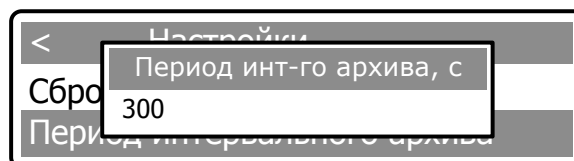
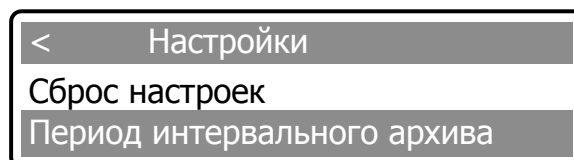
По окончании сброса выводится сообщение:



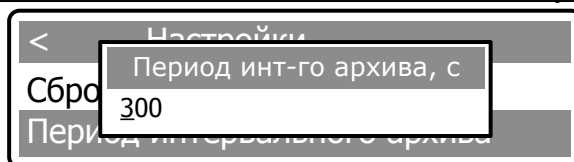
При отказе от сброса настроек необходимо нажать [С]. Произойдет автоматический возврат в подменю «Настройки».

9) Пункт «Период интервального архива» предназначен для настройки периода архивирования данных на носитель (от 60 до 3600 с).

В подменю «Настройки» выбрать пункт «Период интервального архива» и подтвердить нажатием [ВВОД].



Ввод параметра осуществляется с помощью повторного нажатия клавиши [ВВОД], после чего активная цифра выделяется подчеркиванием (режим редактирования). Изменение значений – клавишами [ 0 ]-[ 9 ], перемещение между цифрами – с помощью клавиш [ ← ] [ → ].



Нажатием клавиши [ВВОД] подтвердить выбранное значение, на дисплей выводится сообщение об изменении параметра.



Для выхода из подменю необходимо нажать клавишу [ C ].

Примечание – При вводе значения весь накопленный интервальный архив очищается. Архив рассчитан на 1440 записей, что при периоде архивирования 5 минут составляет 5 суток.

#### 2.18.4 Работа модема в РШ

РШ может поставляться в трех вариантах:

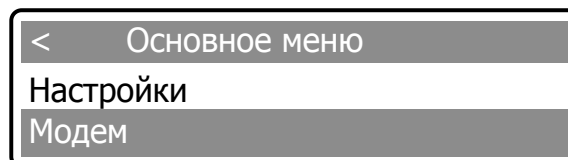
- РШ без модема;
- РШ с модемом поддерживающим передачу данных по CSD;
- РШ с модемом поддерживающим передачу данных по CSD и GPRS.

Возможно только входящее соединение на РШ (или по номеру SIM-карты при CSD соединения или по IP-адресу SIM-карты при GPRS соединения).

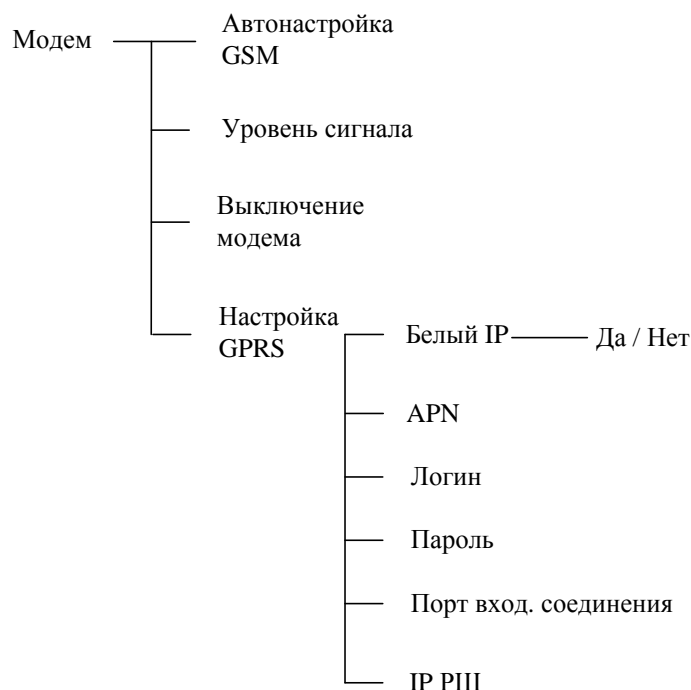
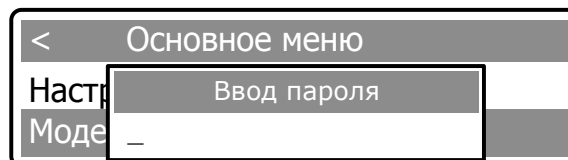
При наличии модема в РШ в главном меню РШ доступен пункт «Модем» (Рисунок 2.85).

Для входа в подменю «Модем» необходимо выбрать его в списке и подтвердить выбор нажатием [ВВОД].

В открывшемся окне выбрать необходимый пункт.



Ввести пароль



**Рисунок 2.85 – Главное меню**

**Примечание** – Пункт подменю «Настройка GPRS» доступен только в РШ с модемом, поддерживающим передачу по GPRS.

При выборе пункта «Автонастройка GPRS» происходит переконфигурация модема согласно текущих настроек.

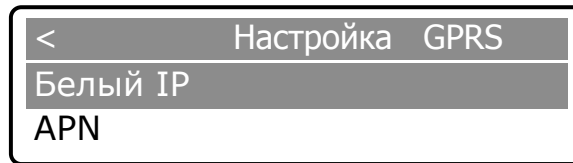
Пункт «Уровень сигнала» модема показывает уровень принимаемого сигнала в процентах.

Пункт «Выключение модема» - корректный сброс текущего сеанса связи и выключение модема.

**Примечание** – Рекомендуется выбирать этот пункт перед выключением РШ.

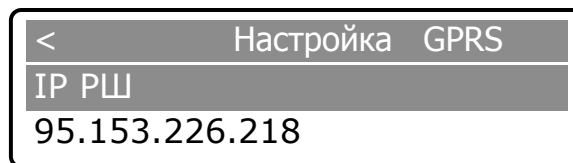
В пункте «Настройка GPRS» подпункт «Белый IP» - выбирается «Да», если используется в модеме SIM-карта с статическим (белым) IP и необходим обмен данными с РШ по GPRS.

Для корректной регистрации модема в сети оператора необходимо верно указать APN, Логин, Пароль.



Пункт «Порт вход. соединения» – для доступа по GPRS к РШ выбирается любой из диапазона 1-65535.

В пункте «Меню IP РШ» отображается текущий IP регистрации модема в сети. Если IP не совпадает с статическим IP SIM-карты, то необходимо перенастроить APN, Логин, Пароль и выбрать пункт меню «Автонастройка GSM».



## 2.19 Эксплуатация расходомера в составе системы телеметрии

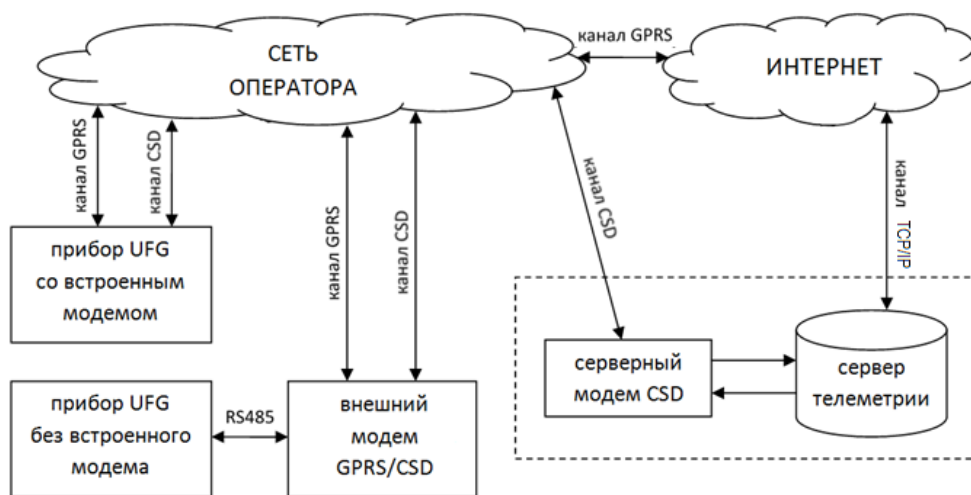
### 2.19.1 Общие сведения

Имеется возможность организации удаленной связи расходомера с АСКУГ либо другой системой сбора данных. В самом простом случае возможно использование штатного ПО "АРМ "UFG View" для удаленной связи с расходомером (посредством модема или через Интернет). При этом возможны два основных способа аппаратной реализации телеметрии узла учета для связи с сервером АСКУГ (Рисунок 2.86):

- с использованием встроенного модема расходомера (исполнение со встроенным модемом);
- с использованием внешнего модема, работающего по схеме "прозрачный канал" и соединенного с расходомером по проводному интерфейсу RS-485.

Как в случае со встроенным модемом, так и в случае с внешним допускается использовать как канал CSD, так и канал GPRS. При этом имеется ряд особенностей:

- для соединений по CSD, инициируемых как расходомер, так и сервером телеметрии, необходимо иметь CSD-модем в составе оборудования сервера телеметрии, с установленной SIM-картой оператора связи и подключенной услугой передачи данных по каналу CSD. Также необходимо установить SIM-карту в расходомер, с аналогичным набором подключенных услуг;
- для соединений по GPRS, инициируемых расходомером, сервер связи должен иметь подключение к сети Интернет со статическим IP-адресом и открытым портом. В модем расходомера достаточно установить SIM-карту с услугой пакетной передачи данных по GPRS;
- для соединений по GPRS, инициируемых сервером телеметрии, сервер связи должен иметь подключение к сети Интернет. В модем расходомера необходимо установить SIM-карту с услугой пакетной передачи данных по GPRS и статическим IP-адресом.



**Рисунок 2.86 – Структурная схема соединений по каналам CSD и GPRS**

Каждый из каналов связи имеет достоинства и недостатки (Таблица 2.), определяющие способ их использования. В общем случае рекомендуется:

- для штатной работы использовать исходящее GPRS-соединение, не требующее широкого участия оператора. При этом необходимо заранее настроить в расходомере расписание выхода на связь, а также объем передаваемых данных, в том числе количество транслируемых на сервер АСКУГ записей архивов данных и событий. Этот режим также крайне рекомендован для расходомера с автономным исполнением, как самый экономичный;
- если необходимо оперативно получить информацию о состоянии расходомера – следует использовать входящее GPRS соединение или входящий CSD канал, не ставя задачу на чтение большого объема данных из расходомера.

Таблица 2.7 – Особенности использования каналов связи CSD и GPRS

Тип канала	Достоинства	Недостатки
CSD	<ul style="list-style-type: none"> <li>– шире зона покрытия, особенно в труднодоступных районах;</li> <li>– возможность работы как в режиме сервера, так и в режиме клиента без дополнительных затрат (т.е. с расходомером можно установить соединение по инициативе оператора АСКУГ);</li> <li>– более стабильное подключение, так как услуга предоставляется как обычный звонок;</li> </ul>	<ul style="list-style-type: none"> <li>– относительно высокая стоимость из-за повременной тарификации;</li> <li>– длительность сеанса связи ограничена по времени;</li> <li>– низкая скорость передачи данных;</li> <li>– требуется дополнительное оборудование (модем) для организации сервера;</li> </ul>
GPRS	<ul style="list-style-type: none"> <li>– выше скорость передачи данных;</li> <li>– тарификация осуществляется по объему передаваемых данных, что существенно снижает затраты на связь;</li> <li>– возможность бесконечно долго (теоретически) находится на связи без переподключения и дополнительных трат.</li> </ul>	<ul style="list-style-type: none"> <li>– для режима расходомера в режиме сервера (когда оператор АСКУГ вызывает расходомер) требуется, чтобы симкарта имела статический IP адрес и порт для связи (как правило, это отдельная опция за отдельную абонентскую плату);</li> <li>– большая зависимость от загрузки сети, так как передаче данных отдается время по остаточному принципу;</li> </ul>

### 2.19.2 Установка SIM карты

Установка SIM карты (для исполнения со встроенным GSM модемом) производится на плате внешних подключений, где имеется разъем для установки SIM карты с фиксатором XS5. Необходимо открыть "крышку" разъема XS5, разместить в ней SIM-карту так, чтобы после закрытия "крышки" контакты SIM-карты были направлены к плате, затем "крышку" закрыть без усилия и защелкнуть для предотвращения выпадения карты.

**ВНИМАНИЕ! ПРИ ЗАКРЫТИИ КРЫШКИ УСИЛИЕ НЕ ПРИМЕНЯТЬ! В СЛУЧАЕ НЕВОЗМОЖНОСТИ ЗАКРЫТИЯ И ФИКСАЦИИ УБЕДИТЬСЯ, ЧТО СРЕЗ КАРТЫ СОВПАДАЕТ СО СРЕЗОМ РАЗЪЕМА. ЕСЛИ НЕ СОВПАДАЕТ – РАЗВЕРНУТЬ SIM-КАРТУ БЕЗ ИЗМЕНЕНИЯ НАПРАВЛЕНИЯ ЕЕ КОНТАКТОВ.**

Установку SIM карты для исполнения с внешним модемом производить согласно РЭ на модем.

### 2.19.3 Настройка расходомера для связи с сервером телеметрии

Настройка расходомера для связи с сервером телеметрии выполняется при помощи ПК и ПО "АРМ "UFG View". Для этого необходимо подключить расходомер к ПК, запустить ПО "АРМ "UFG View", подключить прибор "расходомер-счетчик газа 'UFG' (BP-20)" (п: 2.9), выбрать вкладку "Параметры" и там группу "Выходы на связь". В этой группе выбрать подгруппу "Настройки подключения" (Рисунок 2.).

При использовании канала связи GPRS необходимо заполнить поля "Точка доступа для GPRS", "Логин для точки доступа" и "Пароль для точки доступа". Данные сведения можно получить от поставщика услуги выбранной сотовой связи GSM.

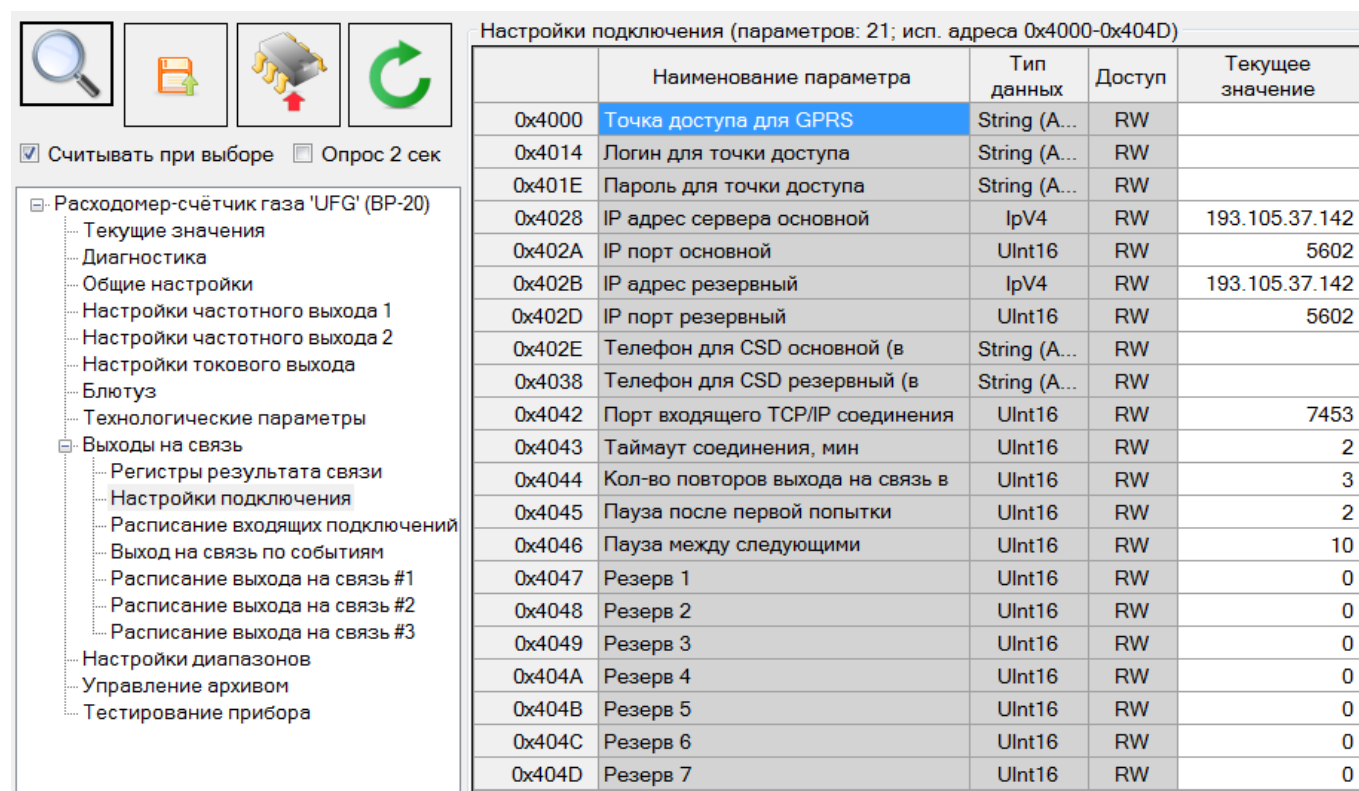
При использовании входящего GPRS соединения возможно понадобится изменить поле "Порт входящего TCP/IP соединения", если по каким-либо причинам значение по умолчанию (7453) он не подходит.

При использовании исходящего GPRS соединения необходимо заполнить поля "IP адрес сервера основной", "IP порт основной", "IP адрес резервный", "IP порт резервный" – это адреса сервера, к которому будет происходить подключение.

При использовании исходящего CSD соединения необходимо заполнить поля "Телефон для CSD основной", "Телефон для CSD резервный" – это телефоны модема сервера, куда будет происходить звонок.

Общими параметрами для всех соединений являются:

- "Таймаут соединения" – задает время в минутах, по истечению которого связь будет разорвана, если от сервера не поступает никакой информации или нет соединения;
- "Количество повторов выхода на связь при ошибке" – задает количество попыток соединения, в случае проблем со связью, если сервер не подтвердил прием данных;
- "Пауза после первой попытки подключения в случае ошибки" – задает время паузы, которое будет добавлено после первого неудачного сеанса связи;
- "Пауза между последующими попытками подключения" – задает время паузы между попытками после второй и последующими попытками выхода на связь.



Настройки подключения (параметров: 21; исп. адреса 0x4000-0x404D)

	Наименование параметра	Тип данных	Доступ	Текущее значение
0x4000	Точка доступа для GPRS	String (A...	RW	
0x4014	Логин для точки доступа	String (A...	RW	
0x401E	Пароль для точки доступа	String (A...	RW	
0x4028	IP адрес сервера основной	IPv4	RW	193.105.37.142
0x402A	IP порт основной	UInt16	RW	5602
0x402B	IP адрес резервный	IPv4	RW	193.105.37.142
0x402D	IP порт резервный	UInt16	RW	5602
0x402E	Телефон для CSD основной (в	String (A...	RW	
0x4038	Телефон для CSD резервный (в	String (A...	RW	
0x4042	Порт входящего TCP/IP соединения	UInt16	RW	7453
0x4043	Таймаут соединения, мин	UInt16	RW	2
0x4044	Кол-во повторов выхода на связь в	UInt16	RW	3
0x4045	Пауза после первой попытки	UInt16	RW	2
0x4046	Пауза между следующими	UInt16	RW	10
0x4047	Резерв 1	UInt16	RW	0
0x4048	Резерв 2	UInt16	RW	0
0x4049	Резерв 3	UInt16	RW	0
0x404A	Резерв 4	UInt16	RW	0
0x404B	Резерв 5	UInt16	RW	0
0x404C	Резерв 6	UInt16	RW	0
0x404D	Резерв 7	UInt16	RW	0

Рисунок 2.87 – Настройки подключения

#### 2.19.4 Расписания выхода на связь

Поскольку постоянное нахождение расходомера на связи (онлайн) может быть сопряжено с большими финансовыми затратами или увеличивает энергопотребление (особенно актуально для автономного исполнения), а также увеличивает нагрузку на сервер, то имеется возможность настройки работы модема в определенное время с определенной периодичностью. Для этого в настройках расходомера имеется три независимых расписания для входящих подключений и три независимых расписаний для исходящих соединений, а также возможность выхода на связь при наступлении определенных событий.

##### 2.19.4.1 Расписание входящих подключений

Работа входящих расписаний заключается в том, что расходомер в установленное расписанием время просто включает модем, а затем в течение заданного количества минут ожидает входящее соединение. При установлении соединения расходомер только отвечает на

запросы сервера телеметрии. Если же соединение не было установлено – расходомер выключает модем, и повторно включит его только при наступлении следующего момента времени, согласно настроенным расписаниям.

Все три расписания настраиваются одинаково (Рисунок 2.), применяются и для GPRS и для CSD входящих подключений и имеют следующие опции: "Режим ожидания входящего подключения" и "Время ожидания".

Расписание входящих подключений (параметров: 15; исп. адреса 0x404E-0x405F)				
	Наименование параметра	Тип данных	Доступ	Текущее значение
▶ 0x404E	№1. Режим ожидания входящего	BP20_W...	RW	Выход на связь отключен
0x4050	№1. Время ожидания подключения,	UInt16	RW	10

**Рисунок 2.88 – Настройка входящих расписаний**

Параметр "Режим ожидания" может принимать следующие значения:

- "Выход на связь отключен" – расписание отключено;
- "Каждый час" – ожидание входящих соединений в определенную минуту каждого часа;
- "Ежедневно" – ожидание входящих соединений каждый день в определенное время;
- "По дням недели" – ожидание входящих соединений в определенное время определенных дней недели (например, понедельник и пятница в 17:35);
- "Ежемесячно" – ожидание входящих соединений в определенный день в определенное время (например, каждое первое число месяца в 8:00);
- "Всегда, если есть внешнее питание" – постоянное ожидание входящих соединений в любое время, если расходомер подключен к сети (даже для автономного исполнения).

Параметр "Время ожидания подключения" задает время, в течение которого расходомер будет ожидать входящие соединения, а параметр "Режим ожидания" задает начальное время ожидания.

#### 2.19.4.2 Расписание выхода на связь

Специфика исходящих расписаний по каналу GPRS, кроме инициирования связи со стороны расходомера, состоит также в формировании и отправке начального пакета данных сразу после подключения к серверу телеметрии. Сервер телеметрии при этом должен уметь принимать начальный пакет и декодировать информацию из него. Состав первоначального пакета настраивается параметрами расходомера. При этом в зависимости от настроек исходящих расписаний можно добиваться обмена данными с расходомера, оптимального по затратам энергии и стоимости связи, так как существенным преимуществом отправки начального пакета является значительное ускорение чтения больших объемов данных из расходомера.

**Примечание** – Для канала CSD отправка начального пакета не производится.

Все три расписания настраиваются одинаково (Рисунок 2.89). При подключении расходомера

Расписание выхода на связь #1 (параметров: 14; исп. адреса 0x4070-0x407F)				
	Наименование параметра	Тип данных	Доступ	Текущее значение
0x4070	Повтор выхода на связь	BP20_Co...	RW	Выход на связь: ежедневно в 08:45
0x4072	Способ выхода на связь	E_ UInt16	RW	GPRS
0x4073	Передаваемые группы данных	F_ UInt32	RW	0x1
0x4075	Кол-во суток, за которые передаётся	UInt16	RW	0
0x4076	Кол-во записей Часового архива для	UInt16	RW	0
0x4077	Кол-во записей Суточного архива для	UInt16	RW	0

**Рисунок 2.89 – Исходящее расписание**

Параметр "Повтор выхода на связь" задает время выхода расходомера на связь и может принимать следующие значения:

- "Отключен" – расписание отключено;
- "Каждый час" – выход на связь в определенную минуту каждого часа;



- "Ежедневно" – выход на связь каждый день в определенное время;
- "По дням недели" – выход на связь в определенное время определенных дней недели (например, понедельник и пятница в 17:35);
- "Ежемесячно" – выход на связь в определенный день в определенное время (например, каждое первое число месяца в 8:00);
- "Через промежуток времени" – позволяет задать любой интервал выхода на связь с дискретностью 1 минута (интервал начинает отсчитываться после включения расходомера).

Параметр "Способ выхода на связь" задает канал передачи данных и может принимать следующие значения:

- "GPRS" – передача данных по каналу GPRS;
- "GPRS + CSD как резервный" – передача данных по каналу GPRS, в случае невозможности – передача данных по каналу CSD;
- "CSD" – передача данных только по каналу CSD.

Состав начального пакета данных можно настроить с помощью следующих параметров:

- "Передаваемые группы данных" – задает группы для передачи при подключении (Рисунок 2.);
- "Кол-во суток, за которое передается архив событий" – задает количество суток, начиная с текущих, за которое будет сформирован и передан архив событий;
- "Кол-во записей часового архива" – задает количество часовых записей, начиная с текущего часа, которые будут переданы при подключении, если соответствующая опция включена;
- "Кол-во записей Суточного архива" – задает количество суточных записей, начиная с текущих суток, которые будут переданы при подключении, если соответствующая опция включена;

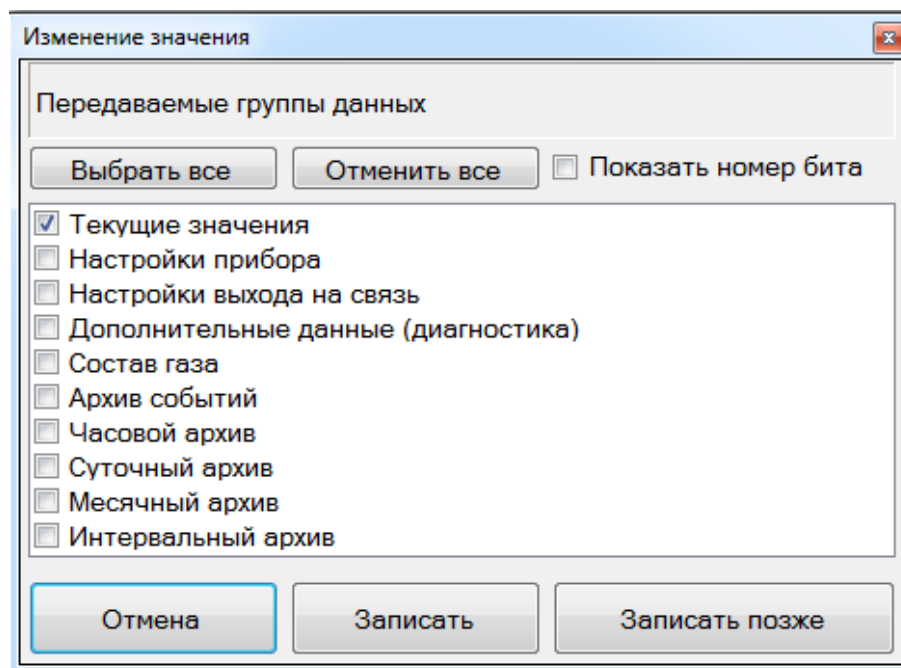


Рисунок 2.90 – Типы передаваемых данных

#### 2.19.4.3 Выход на связь по событиям

Как и в случае предыдущего пункта данный вид расписания предназначен для настройки исходящего соединения. Основное назначение – это передача оперативной информации на сервер о наступлении (исчезновении) определенных событий или нештатных ситуаций, на рисунке 2.91 представлены параметры для настройки расписания.

Выход на связь по событиям (параметров: 13; исп. адреса 0x4060-0x406F)					
	Наименование параметра	Тип данных	Доступ	Текущее значение	
▶	0x4060	Маска активных НС, инициирующих выход на связь	F_UInt32	RW	0x0
	0x4062	Маска активных тревог, инициирующих выход на связь	F_UInt32	RW	0x0
	0x4064	Способ выхода на связь	E_UInt16	RW	GPRS
	0x4065	Передаваемые группы данных	F_UInt32	RW	0xFF
	0x4067	Кол-во суток, за которые передаётся архив Событий	UInt16	RW	0
	0x4068	Кол-во записей Часового архива для передачи	UInt16	RW	0
	0x4069	Кол-во записей Суточного архива для передачи	UInt16	RW	0

Рисунок 2.91 – Настройки связи по событиям

Параметр "Маска активных НС" предназначена для настройки списка нештатных ситуаций, инициирующих исходящее соединение с сервером. Установка галочки напротив определенного кода НС приводит к тому, что расходомер будет выходить на связь при каждой появлении или исчезновении соответствующего кода НС. При одновременном появлении нескольких НС – выход на связь будет происходить только один раз.

Параметр "Маска активных тревог" аналогично предыдущему параметру предназначен для настройки списка событий, инициирующих исходящее соединение с сервером.

Параметры "Способ выхода на связь", "Передаваемые группы данных", "Кол-во суток архива событий", "Кол-во записей часового архива" и "Кол-во записей суточного архива" полностью идентичны одноименным параметрам п. 2.19.4.2.

#### 2.19.4.4 Пример настройки расписаний

Предположим, что необходимо обеспечить регулярную передачу на сервер телеметрии данных часового архива два раза в неделю, а суточного архива - раз в месяц по каналу GPRS. Пусть также необходимо иметь возможность телефонного соединения с расходомером ежедневно в промежутке с 8:30 до 8:45. Дополнительно расходомер должен связываться с сервером при выходе давления за допустимые пределы и передавать события из архива НС за прошедшие сутки.

Для этого необходимо будет настроить два исходящих расписания и одно входящее.

**Исходящее расписание №1** используется для передачи часового архива и настраивается следующим образом.

Параметр "Повтор выхода на связь": режим "По дням недели", дни связи "Понедельник" и "Пятница", время начала связи 9:00 (Рисунок 2.92). Затем следует нажать "Записать", в появившемся окне ввести пароль и нажать кнопку ОК.

Рисунок 2.92 – Режим выхода на связь для исходящего расписания №1

Параметр "Способ выхода на связь": выбрать вариант "GPRS".

Параметр "Передаваемые группы данных" настраивается следующим образом: кроме

"Часовой архив" желательнее выбирать группы "Текущие значения", "Настройки прибора", "Настройки выхода на связь" и "Состав газа", чтобы иметь представление о мгновенных параметрах расходомера на момент последнего по времени сеанса связи (Рисунок 2.93).

Параметр "Количество записей Часового архива для передачи": задать значение 100 (96 часовых записей + "запас" 4 записи на случай, если первые попытки связи были неудачными).

Остальные параметры допускается не изменять.

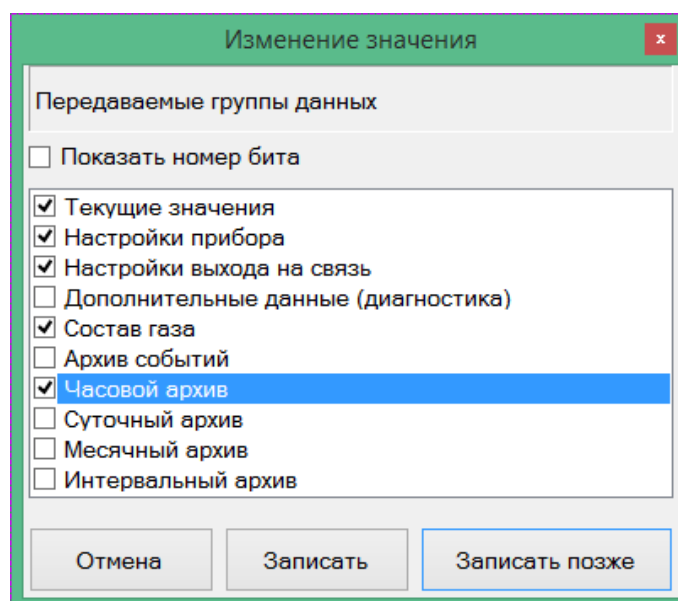


Рисунок 2.93 – Пример задания групп передаваемых данных расписания №1

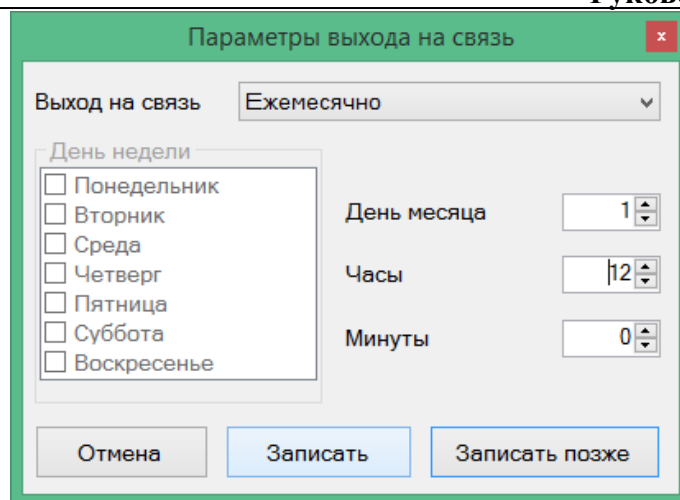
В итоге настройки исходящего расписания №1 будут выглядеть, как на рисунке Рисунок 2.94, и на этом конфигурирование исходящего расписания №1 следует завершить.

Расписание выхода на связь #1 (параметров: 14; исп. адреса 0x4070-0x407F)				
	Название	Тип данных	Доступ	Текущее значение
0x4070	Повтор выхода на связь	BP20_Conn	RW	Выход на связь: по дням недели 1,5 в 09 ч. 00 мин.
0x4072	Способ выхода на связь	E_UInt16	RW	GPRS
0x4073	Передаваемые группы данных	F_UInt32	RW	0x57
0x4075	Кол-во суток, за которые передаётся архив Событий	UInt16	RW	5
0x4076	Кол-во записей Часового архива для передачи	UInt16	RW	100
0x4077	Кол-во записей Суточного архива для передачи	UInt16	RW	3
0x4078	Кол-во записей Месячного архива для передачи	UInt16	RW	Запись значения '2' выполнена
0x4079	Кол-во записей Интервального архива для передачи	UInt16	RW	Запись значения '1' выполнена

Рисунок 2.94 – Результат настройки исходящего расписания №1

Исходящее расписание №2 используется для передачи суточных архивов и настраивается следующим образом.

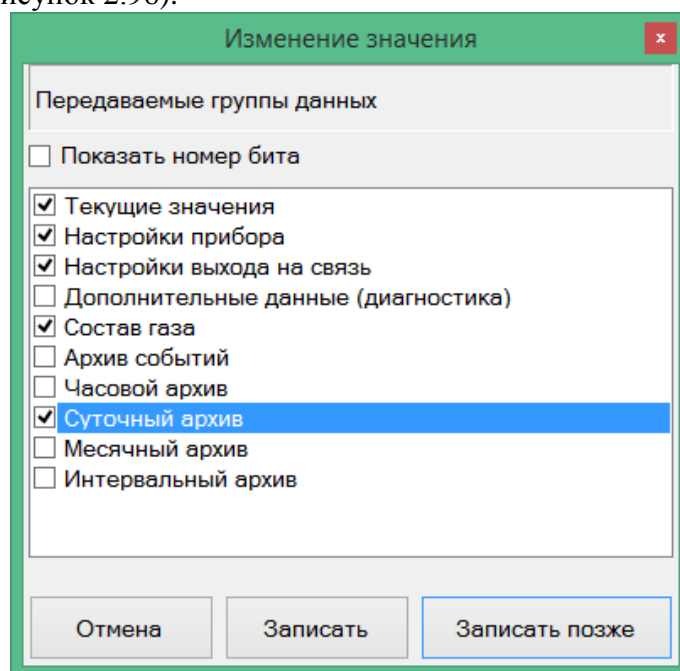
Параметр "Повтор выхода на связь": устанавливаются режим "Ежемесячно", в поле "День месяца" день 1, время начала связи 12:00, чтобы избежать наложения на расписание № 1 (Рисунок 2.95). Затем следует нажать "Записать", в появившемся окне ввести пароль.



**Рисунок 2.95 – Настройка расписания №2**

Параметр "Способ выхода на связь": выбрать вариант "GPRS".

Параметр "Передаваемые группы данных": кроме "Суточный архив" желательно выбирать группы "Текущие значения", "Настройки прибора", "Настройки выхода на связь" и "Состав газа", чтобы иметь представление о мгновенных параметрах расходомера на момент последнего по времени сеанса связи (Рисунок 2.96).



**Рисунок 2.96 – Пример задания групп передаваемых данных расписания №2**

Параметр "Количество записей Суточного архива для передачи": задать значение 35 (31 суточная запись + "запас" 4 записи на случай, если первые попытки связи были неудачными).

Остальные параметры исходящего расписания №2 допускается не изменять.

В итоге настройки исходящего расписания №2 будут выглядеть (Рисунок 2.). На этом конфигурирование исходящего расписания №2 можно считать завершенным.

Расписание выхода на связь #2 (параметров: 14; исп. адреса 0x4080-0x408F)				
	Название	Тип данных	Доступ	Текущее значение
0x4080	Повтор выхода на связь	BP20_Conn	RW	Выход на связь: ежемес., 1-го числа в 12 ч. 00 мин.
0x4082	Способ выхода на связь	E_UInt16	RW	GPRS
0x4083	Передаваемые группы данных	F_UInt32	RW	0x97
0x4085	Кол-во суток, за которые передаётся архив Событий	UInt16	RW	9
0x4086	Кол-во записей Часового архива для передачи	UInt16	RW	8
▶ 0x4087	Кол-во записей Суточного архива для передачи	UInt16	RW	35
0x4088	Кол-во записей Месячного архива для передачи	UInt16	RW	6
0x4089	Кол-во записей Интервального архива для передачи	UInt16	RW	5

Рисунок 2.97– Результат настройки исходящего расписания №2

**Настройка режима ожидания связи по CSD:** выполняется в группе параметров "Расписание входящих подключений". При настройке указываются (Рисунок 2.):

- параметр "№ 1. Режим ожидания входящего подключения" устанавливается на момент начала ожидания в значение "Ежедневно в 8:30".
- параметр "№ 1. Время ожидания подключения, мин" устанавливается в значение 15.

Остальные расписания для рассматриваемого примера должны быть выключены, их параметры типа "№\_. Время ожидания подключения, мин" допускается не изменять. Параметры "Резерв" не имеют значения для работы входящих расписаний.

Расписание входящих подключений (параметров: 6; исп. адреса 0x404E-0x405C)			
	Название	Доступ	Текущее значение
0x404E	№1. Режим ожидания входящего подключения	RW	Выход на связь: ежедневно в 08 ч. 30 мин.
0x4050	№1. Время ожидания подключения, мин	RW	15
▶ 0x4054	№2. Режим ожидания входящего подключения	RW	Выход на связь отключен
0x4056	№2. Время ожидания подключения, мин	RW	10
0x405A	№3. Режим ожидания входящего подключения	RW	Выход на связь отключен
0x405C	№3. Время ожидания подключения, мин	RW	10

Рисунок 2.98 – Пример настройки расписаний ожидания входящих подключений

Настройка расписания выхода на связь по тревогам выполняется следующим образом.

Параметр "Маска активных НС, инициирующих выход на связь: выбираем НС, касающиеся только значений давления. В этом случае при прочих НС, не связанных с давлением, выход на связь производиться не будет (Рисунок 2.99).

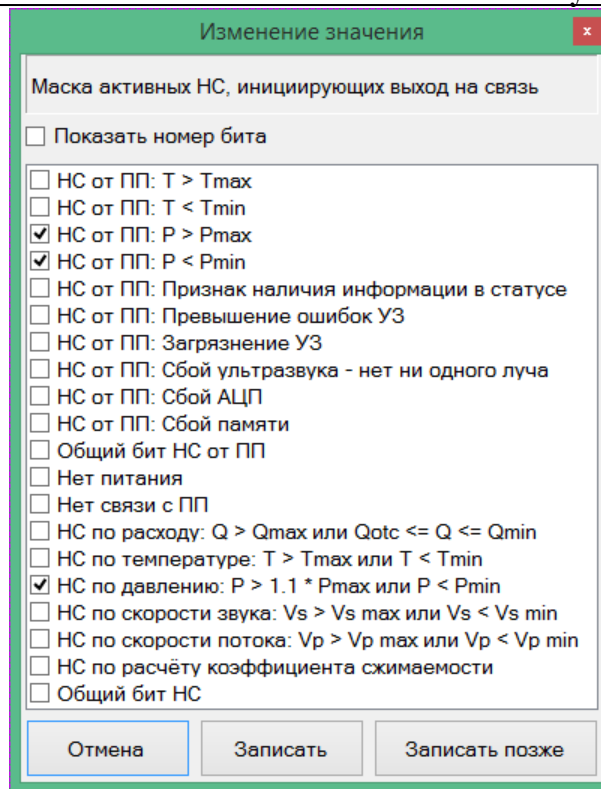


Рисунок 2.99– Пример настройки маски активных НС

Параметр "Маска активных тревог, инициирующих выход на связь": все биты событий сброшены, так как по условиям примера нет необходимости связываться с сервером.

Параметр "Способ выхода на связь": выбрать вариант "GPRS".

Параметр "Передаваемые группы данных": кроме пункта "Архив событий" желательно выбирать группы "Текущие значения", "Настройки прибора", "Настройки выхода на связь" и "Состав газа", чтобы иметь представление о мгновенных параметрах расходомера на момент последнего по времени сеанса связи.

Параметр "Кол-во суток, за которые передается архив Событий": задать значение 1.

Остальные параметры допускается не изменять.

В итоге настройки расписания связи по событиям будут выглядеть (Рисунок 2.100, 2.101). На этом настройка расписания связи по событиям для рассматриваемого примера может считаться завершенной.

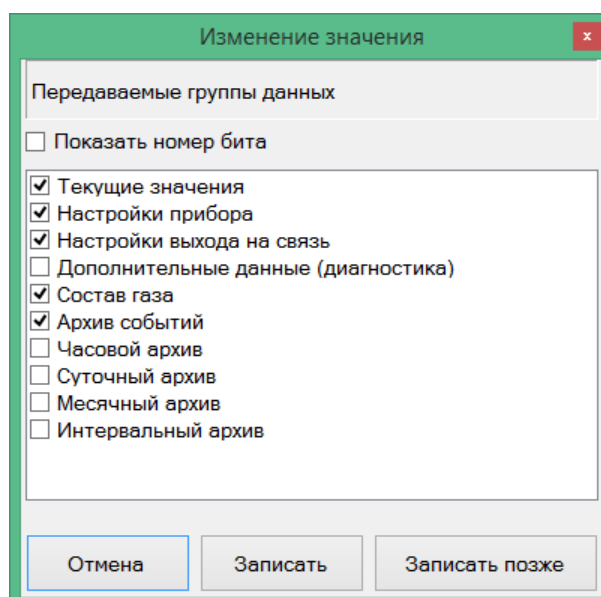


Рисунок 2.100 – Передаваемые группы данных для расписания связи по событиям



Выход на связь по событиям (параметров: 13; исп. адреса 0x4060-0x406F)

	Название	Тип данных	Доступ	Текущее значение
0x4060	Маска активных НС, инициирующих выход на связь	F_UInt32	RW	0x20000C
0x4062	Маска активных тревог, инициирующих выход на связь	F_UInt32	RW	0x0
0x4064	Способ выхода на связь	E_UInt16	RW	GPRS
0x4065	Передаваемые группы данных	F_UInt32	RW	0x37
0x4067	Кол-во суток, за которые передаётся архив Событий	UInt16	RW	1
▶ 0x4068	Кол-во записей Часового архива для передачи	UInt16	RW	0
0x4069	Кол-во записей Суточного архива для передачи	UInt16	RW	0
0x406A	Кол-во записей Месячного архива для передачи	UInt16	RW	0
0x406B	Кол-во записей Интервального архива для передачи	UInt16	RW	0

### Рисунок 2.101 – Пример настройки параметров расписания связи по событиям

Таким образом, в результате всех операций для выполнения условий рассмотренного примера были настроены:

- исходящее расписание № 1 - для передачи часовых архивов на сервер два раза в неделю по 100 записей, в 9:00 по плану;
- исходящее расписание № 2 - для передачи суточных архивов на сервер раз в месяц по 35 записей, в 12:00 первого числа месяца;
- исходящее расписание № 3 - отключено;
- входящее расписание № 1 - для ожидания входящего соединения каждый день с 8:30 до 8:45;
- входящее расписание № 2 - отключено;
- входящее расписание № 3 - отключено;
- расписание связи при возникновении событий или НС - связь с сервером только при наличии НС по давлению (давление за пределами нормы), связь по другим событиям не производится. При этом передаются записи архива событий за прошедшие сутки от момента начала выполнения соединения.

#### 2.19.5 Использование ПО "АРМ "UFG View" для удаленной связи с расходомером

##### 2.19.5.1 Общие сведения

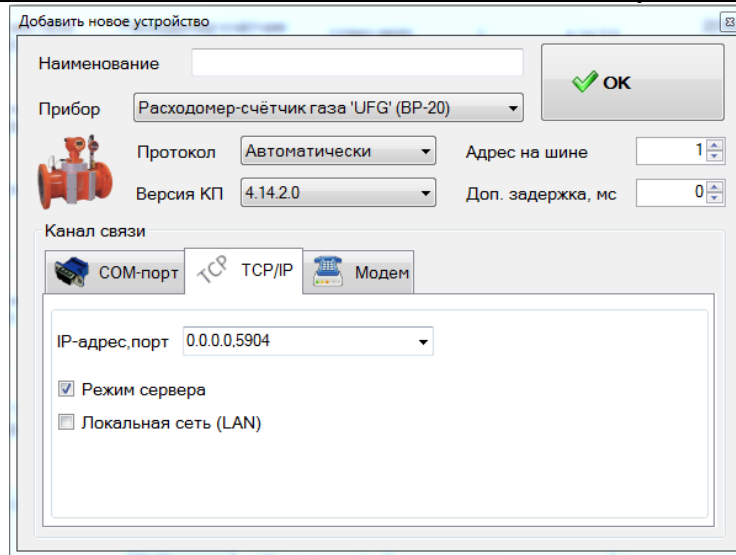
Существует возможность удаленного подключения к расходомеру с помощью штатного ПО "АРМ "UFG View" (убедитесь, что при заказе в состав расходомера был включен GSM Модем).

В общем случае для осуществления связи с расходомером, также, как и по проводному интерфейсу, необходимо создать подключение (если оно не было еще создано ранее) (п.2.9.5). Для этого после запуска программы выбрать в меню пункт "Связь и настройки", подпункт "Подключить прибор". Далее необходимо нажать кнопку "Добавить". В зависимости от типа соединения ниже будут описаны специфичные настройки, выполнив которые можно приступить к соединению с расходомером.

После успешного подключения дальнейшая работа с программой ничем не отличается от обычной работы, как описано в п. 2.9. После окончания работы необходимо обязательно разорвать канал связи (меню "Связь и настройки" -> "Отключить").

##### 2.19.5.2 Исходящее GPRS соединение

Для осуществления связи с расходомером в режиме исходящего соединения со стороны прибора, ПО "АРМ "UFG View" должно быть настроено для работы в режиме сервера (прием входящих соединений). Для этого необходимо выбрать вкладку "TCP/IP", установить галочку "Режим сервера" и ввести порт для подключения (Рисунок 2.102). Если Вы не знаете какой порт выбрать, то проконсультируйтесь с администратором вашей сети или провайдером интернет.



**Рисунок 2.102 – настройка входящего TCP/IP соединения**

Нажмите кнопку ОК и активируйте только что настроенное соединение нажатием кнопки "Подключить". ПО перейдет в режим ожидания входящего подключения.

Далее необходимо вывести расходомер на связь, например, через меню (п. 2.8.6) или настроив расписание, дождаться назначенного времени.

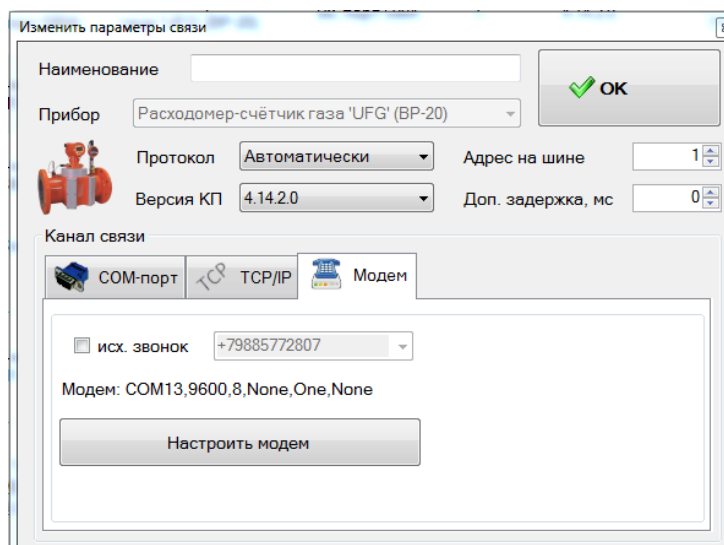
#### 2.19.5.3 Входящее GPRS соединение

Для осуществления связи с расходомером в режиме входящего соединения ПО "АРМ "UFG View" должно быть настроено для связи в режим исходящих TCP/IP соединений, для чего в предыдущем варианте галочка "Режим сервера" должна быть снята, а в качестве IP адреса необходимо ввести TCP/IP адрес и порт расходомера.

В расходомере при этом должно быть активно расписание входящих подключений, также это можно сделать с помощью стилуса через меню (п. 2.8.6).

#### 2.19.5.4 Исходящее CSD соединение

Для осуществления связи с расходомером в режиме исходящего CSD соединения необходимо чтобы ПК был оборудован внешним GSM модемом с поддержкой передачи данных по каналу CSD (например, Контроллер Дон-Турбо" 421 – LT), с установленной SIM картой, на которой подключена услуга передачи данных CSD. При создании соединения в ПО "АРМ "UFG View" необходимо выбрать вкладку "Модем" (Рисунок 2.103), галочку напротив поля "исх. звонок" не ставить, нажать кнопку "Настроить модем", чтобы выбрать параметры модема (Рисунок 2.104).



**Рисунок 2.103 – Параметры связи – модем**



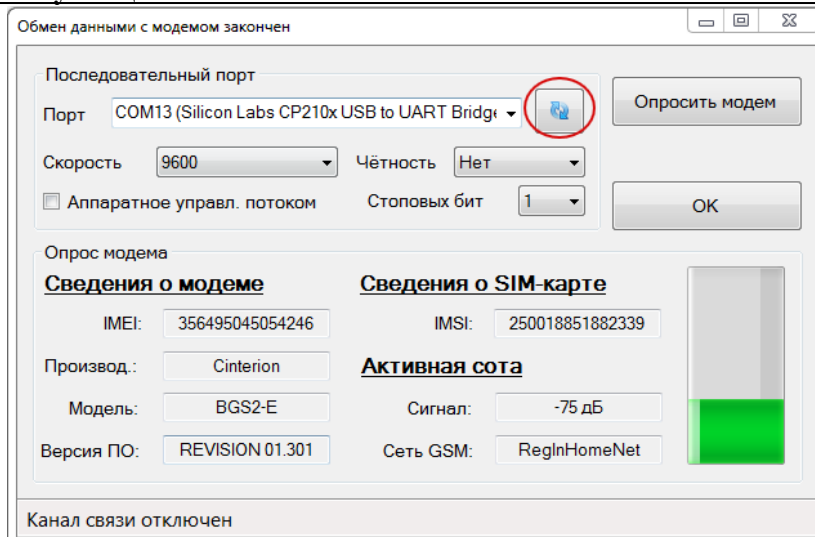


Рисунок 2.104 – Настройка модема

В окне настройки модема необходимо нажать кнопку со стрелками для обновления информации о подключенных устройствах, выбрать из списка COM порт, к которому подключен модем и нажать кнопку "Опросить модем", чтобы убедиться, что все настроено правильно. Если все верно нажать кнопку "ОК".

Далее необходимо активировать созданное соединение и ожидать входящего звонка от расходомера, на котором должно быть активно исходящее расписание, также это возможно выполнить с помощью стилуса через меню (п. 2.8.6).

#### 2.19.5.5 Входящее CSD соединение

Аналогично п.2.19.5.4 для входящего соединения по каналу CSD также необходимо наличие подключенного к ПК внешнего GSM-модема. Отличие заключается в настройке ПО: при выборе способа подключения необходимо установить галочку возле пункта "исх. звонок" и в поле напротив ввести номер телефона SIM карты, установленной в расходомер. Активировав исходящее соединение необходимо дождаться подключения к расходомеру, на котором при этом в данный момент времени должно быть активно расписание входящих подключений, также расходомер может быть переведен в режим приема с помощью стилуса через меню (п. 2.8.6).

#### 2.19.6 Работа с расходомером в АПК "Донтел"

Штатной системой телеметрии для расходомера является АПК "Донтел", оптимизированный для работы с расходомером производства ГК Турбулентность-Дон. Общие приемы работы с программной частью верхнего уровня АПК "Донтел" (ПО "Терминал ДОНТЕЛ" и "Сервер связи ДОНТЕЛ"), такие как создание и удаление пользователей, развертывание и запуск БД и сервера связи, администрирование сервера связи и так далее, рассмотрены в документе "Руководство пользователя Донтел".

### 3 Калибровка

#### 3.1 Калибровка имитационным методом (сухая калибровка)

3.1.1 Целью сухой калибровки является коррекция смещений нулей расходомера и отклонений измеренных скоростей звука от расчетного значения по каждому акустическому каналу при отсутствии расхода.

##### 3.1.2 Подготовка к калибровке

Калибровку проводят в помещении при стабильной температуре воздуха. На фланцы УПР устанавливают заглушки, оснащенные штуцерами для подачи тестового газа в корпус УПР и монтажа преобразователей температуры и давления. Подключают преобразователи температуры и давления к соответствующим входам расходомера.

В качестве тестового газа используется азот особой чистоты по ГОСТ 9293. Внутренняя полость корпуса УПР перед заполнением азотом должна быть предварительно продута тем же самым азотом. Рекомендуются перед подачей азота из корпуса УПР откачать воздух. При этом абсолютное давление остаточного воздуха в корпусе УПР должно быть не более 2 кПа.

Корпус УПР заполняют тестовым газом до тех пор, пока давление газа не достигнет необходимого значения, равного среднему рабочему давлению.

Проводят проверку давления не менее чем через 1 час после заполнения корпуса тестовым газом. Изменение давления означает наличие утечки газа через заглушки.

Для проведения калибровки необходимо ПК подключить непосредственно к ЭБ расходомера напрямую через конвертор интерфейса USB → RS-485.

##### 3.1.3 Выполнение калибровки

Процесс сухой калибровки автоматизирован и выполняется с помощью ПК и ПО "АРМ "UFG View". Для выполнения калибровки необходимо выполнить следующие действия:

1. В ПО "АРМ "UFG View" подключиться к расходомеру (выбрать "Измерительный блок UFG").
2. В меню "Инструменты" выбрать пункт "Проверка имит. методом".
3. В открывшемся окне перейти на закладку "Проверка смещения нуля и измеренных скоростей звука" (Рисунок 3.1).
4. В случае необходимости выполнить коррекцию нулей потока и измеренных скоростей звука с помощью кнопок "Коррекция нулей" и "Коррекция скоростей звука". После коррекции повторить проверку, выполнив пункты 1 - 5 данной методики.
5. Распечатать протоколы калибровки. По результатам сухой калибровки формируются 2 протокола:
  - протокол проверки смещения нуля;
  - протокол проверки измеренных скоростей звука.

Проверка УЗПР имитационным методом

Характеристика прибора

Прибор: Turbo Flow UFG      Условный диаметр, мм: 150.0

Зав. №: 123456      Минимальный расход, м³/ч: [ ]

Версия МЗПО: 1.01      Максимальный расход, м³/ч: [ ]

Версия МНПО: 1.07      Обновить

Условия окружающей среды

Температура, °C: 23,1

Отн. влажность, %: 57

Атмосферное давление, кПа: 101,325

Измеряемая среда: Азот по ГОСТ 9293-74

Проверка герметичности | Проверка смещения нуля и отклонений измеренных скоростей звука

Макс. допуст. Vпот (см. нуля), м/с: 0,010      Макс. откл. Vзв по лучам, %: 0,10      Макс. доп. Vзв - Vзв.азот, %: 0,10

Сведения по лучам: Tcp=17,92°C, dT=0,03°C, Pcp=0,1009 МПа, dP=0,056%

	Луч 1	Луч 2	Луч 3	Луч 4
Длина хода луча (УЗПР), мм	0,153	0,174	0,175	0,155
Скорость потока (Vпот), м/с	0	-0,006	-0,008	0,007
Скорость потока (средняя), м/с	0,0011	-0,0011	0,0002	0,0051
Максимальная девиация Vпот, м/с	0,0135	0,0107	0,0158	0,0187
Разности средние, мкс	0,001	-0,002	0,000	0,006
Скорость звука (Vзв), м/с	347,845	347,8856	347,8489	347,8105
Скорость звука (средняя), м/с	347,8413	347,8847	347,8464	347,8097
Максимальная девиация Vзв, м/с	0,01	0,01	0,01	0,01
Отн. погрешность Vзв, %	-0,01%	0,01%	-0,01%	-0,02%
Поправки Vзв, м/с	0,0216	-0,0218	0,0165	0,0532

Скорости звука по лучам должны быть стабильными (девиация не более 0,2 м/с в течение 10 минут)

Начать проверку      Коррекция нулей      Коррекция скоростей звука

Интервал опроса, сек: 1      Продолжит., сек: 100

Средняя скорость звука в азоте, м/с: 347,8629      Завершить проверку      Печать протоколов

Кол-во: 83

Рисунок 3.1 – Проверка расходомера имитационным методом

### 3.2 Калибровка по расходу (скорости потока)

3.2.1 Целью калибровки по расходу является определение поправочных коэффициентов для приведения измеренных скоростей потока по каждому лучу к средней скорости потока по сечению.

3.2.2 Калибровка расходомера по расходу выполняется на калибровочном стенде. Количество и расположение испытательных точек для расходомеров различных диаметров Таблица 3.1

Таблица 3.1 – Количество калибруемых точек в зависимости от диаметра УЗПР

% от	D=50	D=65	D=80	D=100	D=125	D=150	D=200	D=250	D=300	D=350	D=400	D=450	D=500	D=600	D=700	D=800
$Q_{max}$	280	440	700	1100	1600	2400	4400	7000	10000	12000	16000	20000	25000	30000	40000	50000
$Q_{min}$	1,4	2,2	3,5	5,5	8,8	12	22	35	50	60	80	100	125	300	400	500
1	2,8	4,4	7	11	16	24	44	70	100	120	160	200	250	300	400	500
5	14	22	35	55	80	120	220	350	500	600	800	1000	1250	1500	2000	2500
10	28	44	70	110	160	240	440	700	1000	1200	1600	2000	2500	3000	4000	5000
25	70	110	175	275	400	600	1100	1750	2500	3000	4000	5000	6250	7500	10000	12500
50	140	220	350	550	800	1200	2200	3500	5000	6000	8000	10000	12500	15000	20000	25000
70	196	308	490	770	1120	1680	3080	4900	7000	8400	11200	14000	17500	21000	28000	35000
100	280	440	700	1100	1600	2400	4400	7000	10000	12000	16000	20000	25000	30000	40000	50000
% от	D=900	D=1000	D=1100	D=1200	D=1300	D=1400										
$Q_{max}$	мм	мм	мм	мм	мм	мм										
$Q_{max}$	60000	80000	90000	100000	130000	150000										
$Q_{min}$	600	800	900	1000	1300	1500										
1	600	800	900	1000	1300	1500										
5	3000	4000	4500	5000	6500	7500										
10	6000	8000	9000	10000	13000	15000										
25	15000	20000	22500	25000	32500	37500										
50	30000	40000	45000	50000	65000	75000										
70	42000	56000	63000	70000	91000	105000										
100	60000	80000	90000	100000	130000	150000										

3.2.3 В общем случае калибровка расходомера осуществляется в два этапа. На первом этапе выполняется калибровка в прямом потоке, на втором – в реверсивном. Если калибруется нереверсивный расходомер, то выполняется только первый этап калибровки в прямом потоке.

3.2.4 Калибровка по скорости автоматизирована посредством ПО "АРМ "UFG View".

3.2.5 Максимальное количество точек калибровки, включая точку с нулевой скоростью, равно 16.

3.2.6 Калибровка в прямом потоке

1. С помощью ПО "АРМ "UFG View" подключиться к первичному измерительному преобразователю UFG (к измерителю скорости потока). В меню "Инструменты" выбрать "Калибровка по скорости" (Рисунок 3.2).

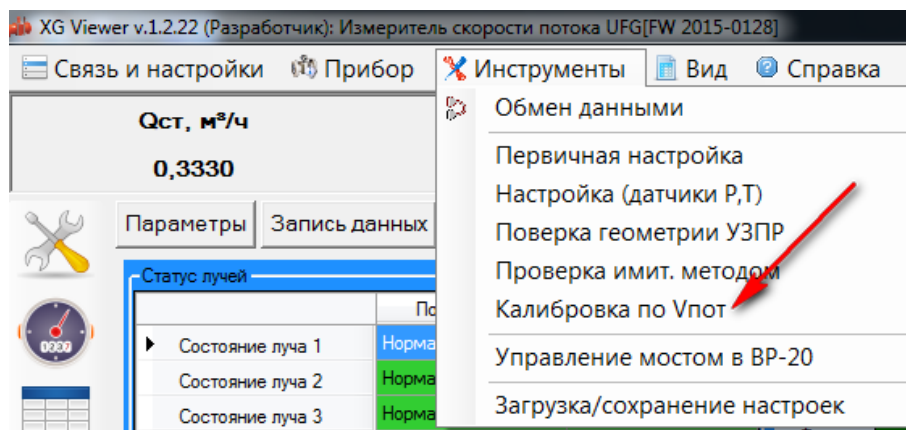


Рисунок 3.2 – Пункт меню "Калибровка по скорости потока"

2. С помощью калибровочного стенда задать эталонный расход и выдержать паузу не менее 1

минуты для установления показаний расходомера.

3. Для автоматической калибровки скорости звука в зависимости от скорости потока необходимо активировать настройку  дополнительно калибровать Vзвук, а также выбрать

параметры среды измерения **Калибровочная среда**  
Воздух (M=28,96 кг/кмоль)

4. В окне калибровки по скорости потока задать необходимые параметры калибровки, эталонный расход первой точки и нажать кнопку "Начать накопление" (Рисунок 3.3).

**Таблица измерений скорости потока**

	Vпот[1], м/с	Vпот[2], м/с	Re[1]	Re[2]
Ср.знач.	1,0441	1,1284	3 165,6287	3 439,1442
Макс.	1,1104	1,1973	3 534,4412	3 809,7959
Миним.	0,9504	1,0731	1,0874	1,0733
Ср.сimm.	1,0862	1,0862	3 302,3865	3 302,3865
Отн.СКО,%	4,54	3,63	22,82	22,61
1	1,087353	1,073325	3 451,428467	3 410,563477
2	1,068683	1,073149	3 391,182129	3 435,237061
3	1,050221	1,094226	3 344,739014	3 484,887207
4	1,056453	1,090458	3 363,520264	3 471,785889
5	1,073355	1,100426	3 417,023926	3 503,203613
6	1,092487	1,086760	3 477,958252	3 459,725830
7	1,093005	1,088703	3 481,143066	3 470,708252
8	1,099955	1,100422	3 508,628174	3 519,770264
9	1,110384	1,120275	3 534,441162	3 565,925293
10	1,090769	1,109393	3 471,759521	3 531,036133
11	1,060475	1,098481	3 376,196777	3 497,194092
12	1,019218	1,121497	3 244,592041	3 570,187256
13	0,993998	1,140796	3 164,347656	3 631,671631
14	0,985792	1,133505	3 129,524658	3 603,435791
15	0,964512	1,134615	3 058,114502	3 622,154785
16	0,950432	1,153822	3 025,216553	3 672,604248
17	0,971101	1,164111	3 090,192871	3 704,379150
18	1,008379	1,184129	3 209,280273	3 768,624756
19	1,039027	1,174961	3 306,947754	3 739,590332
20	1,040059	1,189974	3 304,590332	3 796,444580
21	1,044591	1,194906	3 342,047852	3 801,736816
22	1,068879	1,197252	3 401,297852	3 809,795898

**Таблица калибровки**

	Луч 1: Vпот	Луч 2: Vпот	Луч 1: Рейн.	Луч 2: Рейн.
1	Vх=0,000000 Vых=0,000000	Vх=0,000000 Vых=0,000000	Vх=0,000000 Vых=0,000000	Vх=0,000000 Vых=0,000000
2	Vх=0,012197 Vых=0,007616	Vх=0,012197 Vых=0,007616	Vх=40,846451 Vых=0,624416	Vх=40,846451 Vых=0,624416
3	Vх=0,044394 Vых=0,038315	Vх=0,044394 Vых=0,038315	Vх=147,695313 Vых=0,863067	Vх=147,695313 Vых=0,863067
4	Vх=0,070088 Vых=0,060453	Vх=0,070088 Vых=0,060453	Vх=233,125000 Vых=0,862530	Vх=233,125000 Vых=0,862530
5	Vх=0,106408 Vых=0,088637	Vх=0,106408 Vых=0,088637	Vх=354,548431 Vых=0,832992	Vх=354,548431 Vых=0,832992

Рисунок 3.3 – ЭФ Калибровка по скорости потока

5. Количество измерений рекомендуется задать не менее 60 с интервалом в 5 секунд.

6. После окончания измерений программа автоматически выполнит усреднение результатов с занесением в Таблицу калибровки. Для применения результатов калибровки нажать кнопку "Записать таблицу калибровки" (Рисунок 3.4).

Таблица калибровки

	Луч 1: Впот	Луч 2: Впот	Луч 1: Рейн.	Луч 2: Рейн.
1	Вх=0,000000 Вых=0,000000	Вх=0,000000 Вых=0,000000	Вх=0,000000 Вых=0,000000	Вх=0,000000 Вых=0,000000
2	Вх=1,095045 Вых=0,990297	Вх=1,095045 Вых=0,990297	Вх=3 451,010184 Вых=0,904344	Вх=3 451,010184 Вых=0,904344
3	Вх=0,044394 Вых=0,038315	Вх=0,044394 Вых=0,038315	Вх=147,695313	Вх=147,695313
4	Вх=0,070088 Вых=0,060453	Вх=0,070088 Вых=0,060453		
5	Вх=0,106408 Вых=0,088637	Вх=0,106408 Вых=0,088637		

Измерения завершены

Добавить точку калибровки  
Удалить точку калибровки  
Сохранить в файл  
Загрузить из файла

Рисунок 3.4 – Таблица калибровки

- Перейти к следующей точке калибровки. С помощью калибровочного стенда задать эталонный расход и выдержать паузу для установления показаний расходомера.
- В окне калибровки добавить точку калибровки и задать приращение номеру текущей точки (точка 3). Задать новое значение эталонного расхода и нажать кнопку "Начать накопление".
- По завершению измерений записать таблицу калибровки.
- Аналогичным образом выполнить калибровку по остальным точкам. Чтобы применить результаты записать таблицу калибровки.

### 3.2.7 Калибровка в реверсивном потоке

Калибровка в реверсивном потоке аналогична калибровке в прямом потоке.

- С помощью калибровочного стенда задать эталонный реверсивный поток и выдержать паузу для установления показаний расходомера.
- В окне калибровки добавить точку калибровки в реверс, задать отрицательный эталонный расход и начать накопление измерительных данных (Рисунок 3.5).

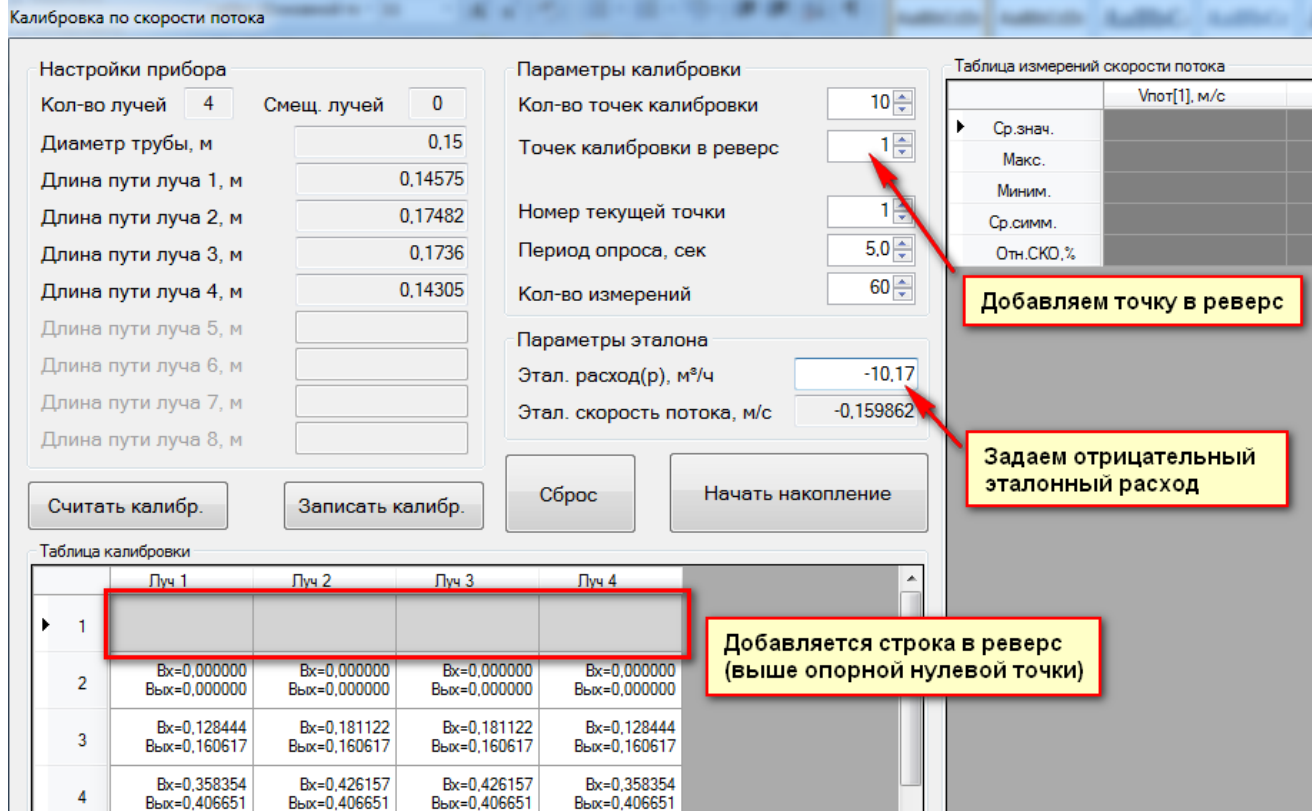


Рисунок 3.5 – Калибровка на реверсивном потоке

3. После окончания измерений программа автоматически выполнит расчет калибровочных коэффициентов с занесением результатов калибровки в Таблицу калибровки. Для применения результатов необходимо нажать кнопку "Записать таблицу калибровки" (Рисунок 3.6).

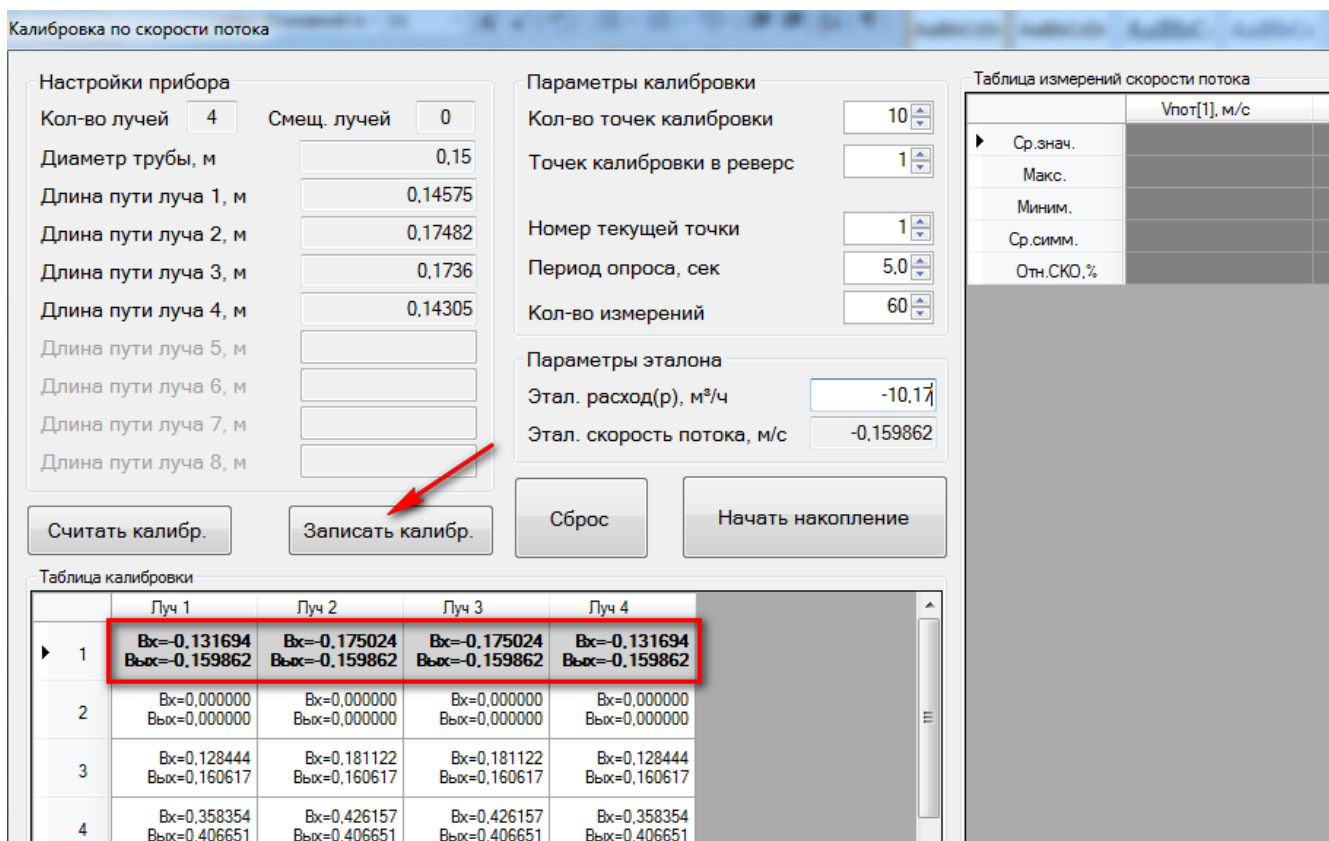


Рисунок 3.6 – Записать результаты калибровки

4. Перейти к следующей точке калибровки. С помощью калибровочного стенда задать реверсивный эталонный расход и выдержать паузу для установления показаний расходомера.

5. В окне калибровки добавить точку калибровки в реверс, указать номер текущей точки, задать новое значение отрицательного эталонного расхода, нажать "Начать накопление" и, по

завершении, записать таблицу калибровки.

6. Аналогичным образом выполнить калибровку в остальных точках. Чтобы применить результаты необходимо записать таблицу калибровки.

7. Для контроля результатов калибровки рекомендуется построить график зависимости коэффициентов калибровки от скорости или расхода газа. График должен быть плавным без выбросов отдельных точек.

3.2.8 Для уровней точности измерений А и Б рекомендуется применять схемы монтажа УПР с УФП и ПУИТ между УФП и УПР длиной не менее  $10DN$  или выполнять поверку (калибровку) УПР совместно с применяемым ФП.



#### 4 Поверка и тестирование

I Расходомеры-счетчики, предназначенные для применения при значениях рабочего давления до 1,2 МПа, подвергаются первичной поверке на поверочных установках с поверочной средой воздух или природный газ с рабочим давлением от атмосферного до 1.2 МПа.

Поверка производится:

- ООО НПО «Турбулентность-ДОН» (аттестат аккредитации № RA.RU.311736) в диапазоне измерения объемного расхода до 4060 м<sup>3</sup>/ч (рабочее давление 0,3 МПа, поверочная среда – природный газ или поверочная среда – воздух при атмосферном давлении);
- ФГУП «ВНИИР» (аттестат аккредитации № RA.RU.311285) в диапазоне измерения объемного расхода до 50000 м<sup>3</sup>/ч;
- иными лабораториями и аккредитованными на право выполнения работ лицами в соответствии с действующим законодательством;

II Расходомеры-счетчики предназначенные для применения при значениях рабочего давления свыше 1,2 МПа, подвергаются первичной поверке на поверочных установках с поверочной средой воздух (атмосферное давление) или воздух/природный газ при давлении от 0,5P<sub>экспл.</sub> до 2P<sub>экспл.</sub>

Поверка производится:

- ФГУП «ВНИИР» (аттестат аккредитации № RA.RU.311285) в диапазоне измерения объемного расхода до 50000 м<sup>3</sup>/ч;
- ООО «Газпром трансгаз Екатеринбург» (аттестат аккредитации №1465) в диапазоне измерения объемного расхода от 32 до 70000 м<sup>3</sup>/ч;
- иными лабораториями и аккредитованными на право выполнения работ лицами в соответствии с действующим законодательством;

III Расходомеры, предназначенные для эксплуатации на узлах измерений с объемным расходом газа *приведенного к стандартным условиям* более 20000 ст.м<sup>3</sup>/ч и *классом точности узла* до 1% (А(I), Б(I) и В (I) по СТО Газпром 5.37-2020), подвергаются первичной поверке на поверочных установках с поверочной средой природный газ при давлении от 0,5P<sub>экспл.</sub> до 2P<sub>экспл.</sub>

Поверка производится:

- ООО «Газпром трансгаз Екатеринбург» (аттестат аккредитации №1465) в диапазоне измерения объемного расхода от 32 до 70000 м<sup>3</sup>/ч;
- иными лабораториями и аккредитованными на право выполнения работ лицами в соответствии с действующим законодательством;

IV В соответствии с документом МП 208-026-2023 «Расходомеры – счетчики газа ультразвуковые Turbo Flow UFG. Методика поверки», утвержденному ФГУП «ВНИИМС», допускается проведение поверки имитационным методом (как первичная, так и периодическая).

#### 4.1 Общие сведения

В расходомере предусмотрены следующие типы проверок и тестирований:

- проверка по расходу;
- тест канала измерения скорости звука (Тест канала U и Тест канала U+);
- проверка сигнальных выходов (Тест выходных сигналов F, I);
- проверка канала измерения температуры;
- проверка канала измерения давления;
- тест вычислителя расхода (Проверка – Тест pTZ).

Перечисленные виды проверок и тестов выполняются в соответствии с методикой проверки МП 208-026-2023.

Для выполнения проверки или тестирования необходимо при помощи программы ПО "АРМ "UFG View" подключиться к Расходомеру-счетчику газа "UFG" (BP-20) и в меню "Инструменты" выбрать необходимый тест (Рисунок 4.1).

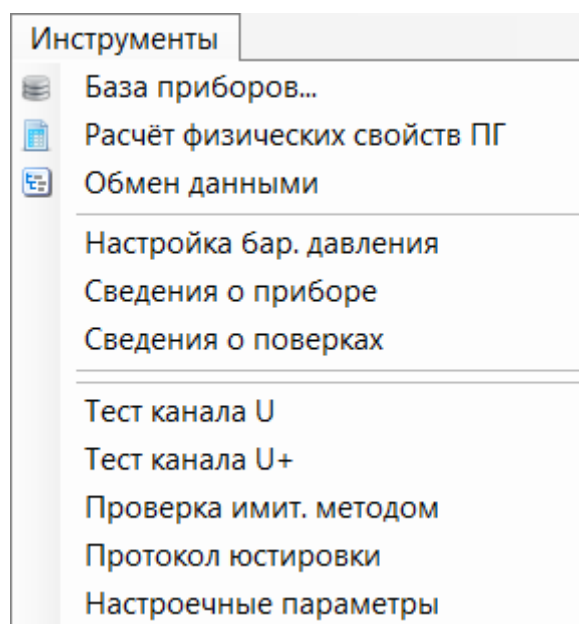


Рисунок 4.1 – Пункты меню для проверки и тестирования

#### Проверка / калибровка преобразователей расхода UFG-Z

Для расходомеров предусмотрен имитационный метод проверки и проверка с использованием поверочной установки (проливной метод). Причем проверка имитационным методом возможна без демонтажа и с демонтажем с измерительной линии.

Проверка расходомеров UFG-Z имитационным методом с демонтажем с измерительной линии и проверка/калибровка проливным методом осуществляется с помощью специализированных измерительных участков (корпусов) трубопровода с креплениями (патрубками фиксированных размеров) для установки:

- первичного преобразователя (зонда) с парой приемо-передающих ультразвуковых преобразователей, закрепленных на штанге;
- датчика температуры с гильзой;
- датчика давления.

Специализированные измерительные участки (корпуса) для проверки/калибровки зондового расходомера проливным методом, подготавливаются под различные условные диаметры вне зависимости от толщины стенки трубопровода в соответствие с габаритными размерами зонда, имеют длину от 2 до 4 условных диаметров в соответствии с таблицей 4.1.

Таблица 4.1 – Длина измерительного участка (корпуса) для установки UFG-Z в соответствии с ДУ трубопровода

ДУ, мм	100	150	200	300	400	500	600	700	800	900	1000	1200	1400
Длина ПУ	4Dn			3Dn			2Dn						

## 4.2 Поверка по расходу

Измерения проводятся при следующих значениях объемного расхода газа  $Q_j$ :  $Q_{\max}$ ,  $0,7Q_{\max}$ ,  $0,5Q_{\max}$ ,  $0,25Q_{\max}$ ,  $0,1Q_{\max}$ ,  $0,05Q_{\max}$ ,  $0,01Q_{\max}$  и  $Q_{\min}$ .

Допускается производить измерения в произвольном числе равно распределенных значений расхода, (не менее 6 точек).

Точность задания и поддержания расхода газа при поверке  $\pm 0,025Q_{\max}$ .

Допускается ограничивать верхнюю границу диапазона измерений объемного расхода газа  $0,7Q_{\max}$  при проливном методе поверки преобразователей расхода газа с условными диаметрами DN200 и более.

Допускается проводить поверку и выдавать свидетельство о поверке для ограниченного поддиапазона объемного расхода с письменного заявления владельца расходомера-счетчика.

Поверка нереверсивного расходомера осуществляется в прямом потоке. Поверка реверсивного расходомера осуществляется в прямом и обратном потоках.

### 4.2.1 Поверка в прямом потоке

С помощью программы ПО "APM "UFG View" подключиться к Расходомеру-счетчику газа "UFG" (BP-20) и в меню "Инструменты" выбрать "Поверка по расходу".

При помощи поверочного стенда задать эталонный расход и выдержать паузу не менее 1 минуты для установления показаний расходомера.

В окне "Поверка по расходу" задать эталонный расход (рабочий) первой точки и параметры поверки: период опроса и количество измерений на точку. Рекомендуется установить период опроса равный 5 секундам. Количество измерений на точку должно быть не менее 30.

Начать накопление измерительных данных.

По окончании измерений ввести эталонный расход (скорректированный к условиям счетчика) результаты поверки в данной точке автоматически занесутся в таблицу точек поверки с последующими вычислениями.

Аналогичным образом выполнить измерения в остальных точках поверки.

Данные и результаты измерений внести в протокол поверки.

Результаты поверки считаются положительными, если полученные значения относительной погрешности расходомера при измерении объемного расхода находятся в допустимых пределах, указанных в техническом паспорте на расходомер.

### 4.2.2 Поверка в обратном потоке.

Поверка в обратном потоке выполняется для реверсивных расходомеров. Данная поверка аналогична поверке в прямом потоке.

Для выполнения поверки необходимо установить расходомер в обратном направлении.

Необходимые значения эталонного расхода указывать со знаком "минус".

Результаты измерений внести в протокол поверки.

Результаты поверки реверсивных расходомеров считаются положительными, если полученные значения относительной погрешности расходомера при измерении объемного расхода, как в прямом, так и в обратных потоках находятся в допустимых пределах, указанных в техническом паспорте на расходомер.

### 4.2.3 Коррекция по расходу

Коррекция по расходу выполняется в соответствии с методикой поверки.

Исходные значения таблицы калибровки для расходомеров различных диаметров условного прохода (таблица 4.2). Первые 8 коэффициентов используются для коррекции показаний расходомера в обратном потоке (только для реверсивных расходомеров), вторая группа из 8 коэффициентов – для коррекции в прямом потоке.

Таблица 4.2 – Исходные значения таблицы линеаризации для расходомеров различных диаметров

<b>Диаметр, мм</b>	<b>50</b>	<b>80</b>	<b>100</b>	<b>150</b>	<b>200</b>	<b>250</b>	<b>300</b>	<b>400</b>	<b>500</b>
Кол-во точек	16	16	16	16	16	16	16	16	16
Расход 1	-280	-700	-1100	-2400	-4400	-7000	-10000	-16000	-25000
Коэффициент 1	1	1	1	1	1	1	1	1	1
Расход 2	-182	-455	-715	-1560	-2860	-4550	-6500	-10400	-16250
Коэффициент 2	1	1	1	1	1	1	1	1	1
Расход 3	-140	-350	-550	-1200	-2200	-3500	-5000	-8000	-12500
Коэффициент 3	1	1	1	1	1	1	1	1	1
Расход 4	-70	-175	-275	-600	-1100	-1750	-2500	-4000	-6250
Коэффициент 4	1	1	1	1	1	1	1	1	1
Расход 5	-28	-70	-110	-240	-440	-700	-1000	-1600	-2500
Коэффициент 5	1	1	1	1	1	1	1	1	1
Расход 6	-14	-35	-55	-120	-220	-350	-500	-800	-1250
Коэффициент 6	1	1	1	1	1	1	1	1	1
Расход 7	-2,8	-7	-11	-24	-44	-70	-100	-160	-250
Коэффициент 7	1	1	1	1	1	1	1	1	1
Расход 8	-1,4	-3,5	-5,5	-12	-22	-35	-50	-80	-125
Коэффициент 8	1	1	1	1	1	1	1	1	1
Расход 9	1,4	3,5	5,5	12	22	35	50	80	125
Коэффициент 9	1	1	1	1	1	1	1	1	1
Расход 10	2,8	7	11	24	44	70	100	160	250
Коэффициент 10	1	1	1	1	1	1	1	1	1
Расход 11	14	35	55	120	220	350	500	800	1250
Коэффициент 11	1	1	1	1	1	1	1	1	1
Расход 12	28	70	110	240	440	700	1000	1600	2500
Коэффициент 12	1	1	1	1	1	1	1	1	1
Расход 13	70	175	275	600	1100	1750	2500	4000	6250
Коэффициент 13	1	1	1	1	1	1	1	1	1
Расход 14	140	350	550	1200	2200	3500	5000	8000	12500
Коэффициент 14	1	1	1	1	1	1	1	1	1
Расход 15	182	455	715	1560	2860	4550	6500	10400	16250
Коэффициент 15	1	1	1	1	1	1	1	1	1
Расход 16	280	700	1100	2400	4400	7000	10000	16000	25000
Коэффициент 16	1	1	1	1	1	1	1	1	1
<b>Диаметр, мм</b>	<b>600</b>	<b>700</b>	<b>800</b>	<b>900</b>	<b>1000</b>	<b>1100</b>	<b>1200</b>	<b>1300</b>	<b>1400</b>
Кол-во точек	14	14	14	14	14	14	14	14	14
Расход 1	-30000	-40000	-50000	-60000	-80000	-90000	-100000	-130000	-150000
Коэффициент 1	1	1	1	1	1	1	1	1	1
Расход 2	-21000	-28000	-35000	-42000	-56000	-63000	-70000	-91000	-105000
Коэффициент 2	1	1	1	1	1	1	1	1	1
Расход 3	-15000	-20000	-25000	-30000	-40000	-45000	-50000	-65000	-75000
Коэффициент 3	1	1	1	1	1	1	1	1	1
Расход 4	-7500	-10000	-12500	-15000	-20000	-22500	-25000	-32500	-37500
Коэффициент 4	1	1	1	1	1	1	1	1	1
Расход 5	-3000	-4000	-5000	-6000	-8000	-9000	-10000	-13000	-15000
Коэффициент 5	1	1	1	1	1	1	1	1	1
Расход 6	-1500	-2000	-2500	-3000	-4000	-4500	-5000	-6500	-7500
Коэффициент 6	1	1	1	1	1	1	1	1	1
Расход 7	-300	-400	-500	-600	-800	-900	-1000	-1300	-1500
Коэффициент 7	1	1	1	1	1	1	1	1	1
Расход 8	300	400	500	600	800	900	1000	1300	1500
Коэффициент 8	1	1	1	1	1	1	1	1	1

Расход 9	1500	2000	2500	3000	4000	4500	5000	6500	7500
Коэффициент 9	1	1	1	1	1	1	1	1	1
Расход 10	3000	4000	5000	6000	8000	9000	10000	13000	15000
Коэффициент 10	1	1	1	1	1	1	1	1	1
Расход 11	7500	10000	12500	15000	20000	22500	25000	32500	37500
Коэффициент 11	1	1	1	1	1	1	1	1	1
Расход 12	15000	20000	25000	30000	40000	45000	50000	65000	75000
Коэффициент 12	1	1	1	1	1	1	1	1	1
Расход 13	21000	28000	35000	42000	56000	63000	70000	91000	105000
Коэффициент 13	1	1	1	1	1	1	1	1	1
Расход 14	30000	40000	50000	60000	80000	90000	100000	130000	150000
Коэффициент 14	1	1	1	1	1	1	1	1	1

### 4.3 Тест канала измерения скорости звука

Измеренная скорость звука является основным параметром для диагностирования метрологической исправности расходомера.

Для выполнения тестирования необходимо при помощи программы ПО "АРМ "UFG View" подключиться к Расходомеру-счетчику газа "UFG" (BP-20) и в меню "Инструменты" выбрать "Тест канала U".

На рисунке 4.2 приведено окно тестирования канала скорости звука.

Принцип тестирования заключается в сравнении измеренной скорости звука с расчетным значением, которое вычисляется по известному составу, температуре и давлению газа.

В программе реализованы методы расчета:

- GERG-91 мод;
- ВНИЦ СМВ;
- AGA8-92DC;
- NX19 мод;
- ГОСТ 30319.2-2015;
- ГОСТ 30319.3-2015;
- ГСССД МР 273-2018;
- ГСССД МР 118-2005;
- ГСССД МР 229-2014
- ГСССД МР 134-2007
- ГСССД МР 277 - 2019

Температуру и давление газа можно задавать либо вручную, либо использовать в вычислениях текущие измеренные значения. Выбор осуществляется установкой соответствующего флажка.

Тест считается успешно пройденным, если отклонение измеренной скорости звука от расчетного значения не превышает 0,1 %.

The screenshot shows the 'Test channel U' window with the following data:

Qст, м³/ч	0	Зав. номер	90087
Qраб, м³/ч	0	Калькулятор скорости звука	
Vп, м/с	0,07	Азот, %	0,8858
Vзв, м/с	341,13	СО2, %	0,0668
T, °C	24,72	T, °C	-3,15
P, МПа	0,320	P, МПа	2,001
<input type="checkbox"/> Использовать в вычислениях Vзв		УС ВНИЦ СМВ	
		Метан, % 88,2974	
		Этан, % 5,6	
		Пропан, % 2	
		н-Бутан, % 0	
		и-Бутан, % 0,1	
		Н2S, % 3,05	
		Сумма, % 100,0000	
		Ксж 0,9396	
		Vзв, м/с 388,770	
		УС GERG-91	
		Плотн., кг/м³ 0,6799	
		Ксж 0,9521	
		Vзв, м/с 414,998	

	Vзв, м/с	Vпот, м/с
1	341,2579	0,06076731
2	341,0475	0,06984463

Рисунок 4.2 – ЭФ тест канала U

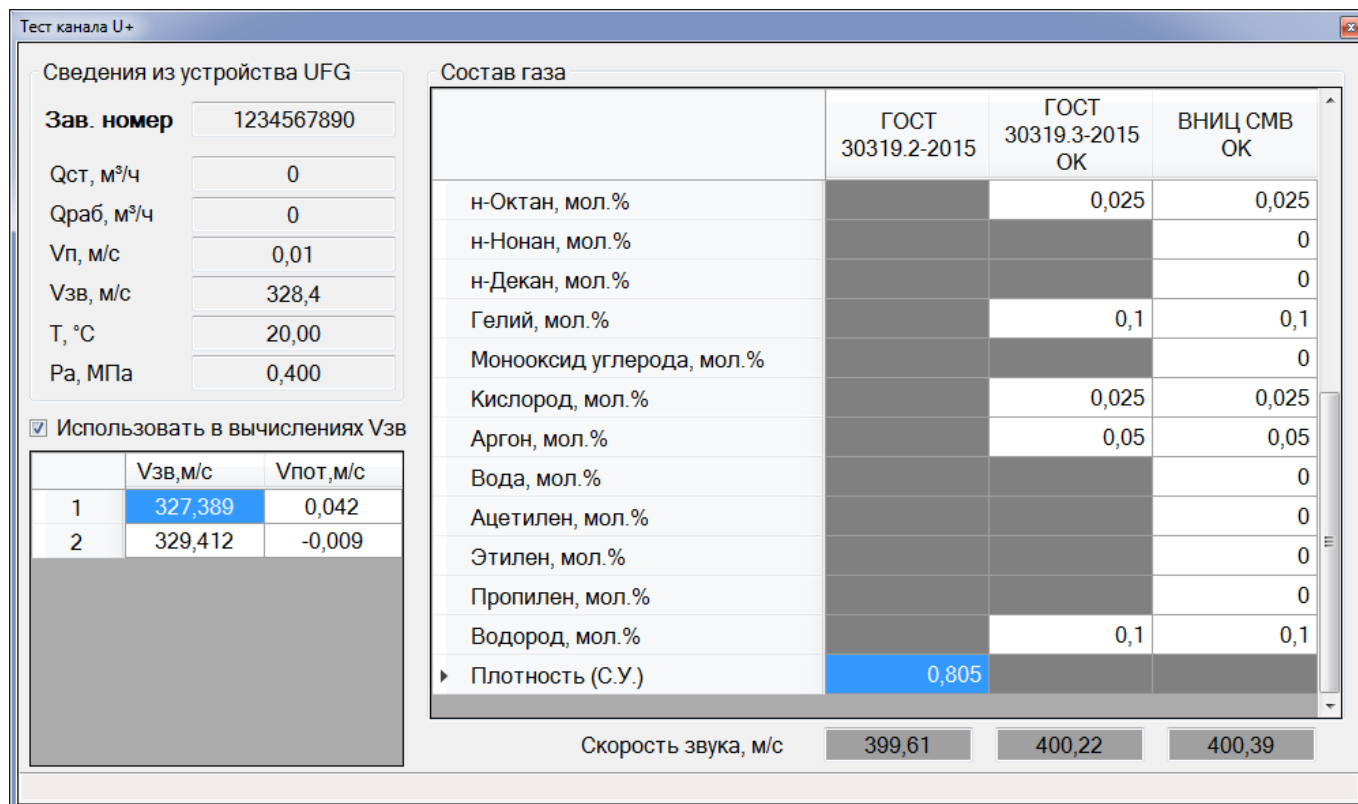


Рисунок 4.3 – ЭФ Тест канала U+

#### 4.4 Тест сигнальных выходов

4.4.1 Целью проверки является определение погрешностей расходомера при преобразовании значения расхода газа в токовый и частотный сигналы.

Погрешности определяют, согласно МП 208-026-2023 при трех значениях расхода в рабочих условиях в точках  $Q_{max}$ ,  $0.1Q_{max}$  и  $Q_{min}$ .

4.4.2 Для доступа к разъемам выходных сигналов расходомера необходимо открутить заднюю крышку корпуса (п.2.3.1).

##### 4.4.3 Проверка токового выхода

К токовому выходу платы внешних подключений (контакты 1 и 2 разъема ХА3, Рисунок В.6) подключить вольтметр универсальный в режиме измерения тока и источник питания постоянного тока напряжением от 12 до 24 В (Рисунок 4.4).

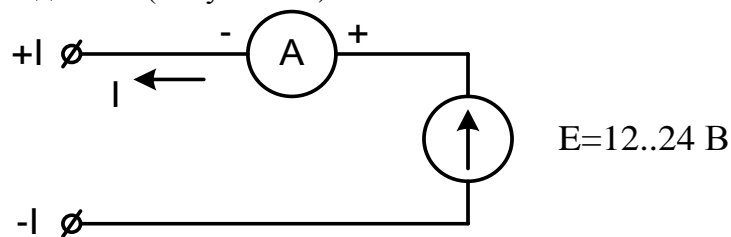


Рисунок 4.4 – Схема подключения приборов для проверки токового выхода

С помощью ПО "АРМ "UFG View" необходимо разрешить работу токового выхода и настроить его работу по рабочим условиям (п.2.3.2).

Определить расчетные значения тока для трех точек расхода ( $Q_{max}$ ,  $0.1Q_{max}$  и  $Q_{min}$ ) по формуле:

$$I_{расч} = \left( (I_{max} - I_0) \cdot \frac{Q_{изм}}{Q_{max}} \right) + I_0, \quad (4.1)$$

где  $I_{max}$  и  $Q_{max}$  – максимальные значения тока (мА) и расхода ( $м^3/ч$ );  $I_0$  – значение тока, соответствующее нулевому значению расхода.

В программе ПО "АРМ "UFG View" "Инструменты" выбрать "Тест выходных сигналов F, I".

В открывшемся окне включить режим эмуляции расхода и задать первое отладочное значение расхода  $Q_{max}$ .

Измерить ток токового выхода.

Повторить действия для значений расхода  $0.1Q_{max}$  и  $Q_{min}$ .

Вычислить приведенную погрешность по токовому выходу в каждой точке расхода по формуле:

$$\gamma_I = \left( \frac{I_{изм} - I_{расч}}{I_{max}} \right) \cdot 100\%. \quad (4.2)$$

Внести результаты в протокол поверки токового выхода.

Результаты поверки считаются положительными, если значения приведенной погрешности преобразования значений расхода газа в токовый сигнал  $\gamma_I$  находятся в пределах  $\pm 0,1\%$ .

##### 4.4.4 Поверка частотных выходов.

Расходомер содержит два независимых частотных выхода функционально связанных с прямым и обратным расходами.

С помощью ПО "АРМ "UFG View" необходимо разрешить работу частотных выходов и



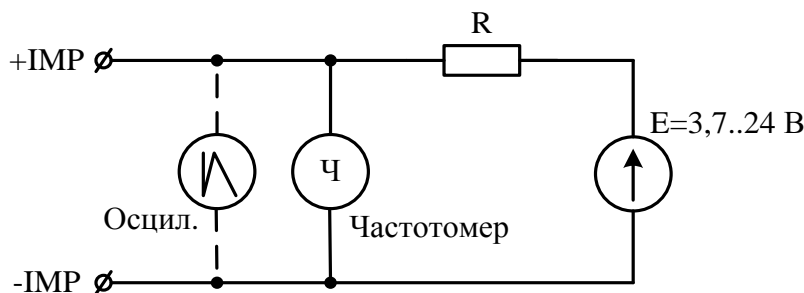
переключить их работу в режим работы по рабочим условиям (п.2.3.3).

Определить расчетные значения частоты для трех значений расхода ( $Q_{max}$ ,  $0.1Q_{max}$  и  $Q_{min}$ ) по формуле:

$$F_{расч} = F_{max} \cdot \frac{Q_{изм}}{Q_{max}}, \quad (4.3)$$

где  $F_{max}$  и  $Q_{max}$  – максимальные значения частоты (Гц) и расхода ( $м^3/ч$ ). Данные значения внесены в паспорт расходомера.

К частотному выходу 1 платы внешних подключений контакты 3 и 4 разъема ХА3 подключить частотомер и/или осциллограф и источник питания постоянного тока напряжением от 3,7 до 24 В через нагрузочный резистор  $R$  (Рисунок 4.5). Сопротивление резистора  $R$  выбрать таким образом, чтобы ток в измерительной цепи  $I=E/R$  находился в пределах от 1 до 10 мА.



**Рисунок 4.5 – Схема подключения приборов для проверки частотных выходов**

В меню "Инструменты" – "Тест выходных сигналов F, I" задать в качестве отладочного значения рабочего расхода минимальный расход  $Q_{min}$ .

Измерить частоту сигнала на выходе частотного выхода.

Вычислить относительную погрешность расходомера по частотному выходу по формуле:

$$\delta_F = \left( \frac{F_{изм} - F_{расч}}{F_{расч}} \right) \cdot 100\%. \quad (4.3)$$

Повторить описанные выше действия для значения расхода  $0,1 Q_{max}$  и  $Q_{max}$ .

Полученные результаты внести в протокол поверки частотных выходов.

Результаты проверки считаются положительными, если значения относительной погрешности частотного выхода расходомера  $\delta_F$  находятся в пределах  $\pm 0,1 \%$ .

Для поверки частотного выхода 2 подключиться к контактам 4 и 3 разъема ХА2 и повторить описанные выше действия, задавая отрицательные значения отладочного расхода.

#### 4.4.5 Проверка импульсных выходов

Расходомер содержит 2 независимых импульсных выхода, функционально связанных с прямым и обратным расходами. С помощью ПО "АРМ "UFG View" необходимо разрешить работу импульсных выходов и переключить их в режим работы по рабочим условиям (п.2.3.4).

Определить расчетные значения периода следования импульсов для трех значений расхода ( $Q_{max}$ ,  $0.1Q_{max}$  и  $Q_{min}$ ) по формуле:

$$T_{расч} = \frac{P}{Q} \cdot 3600, \quad (4.4)$$

где  $P$  – вес импульса ( $м^3/имп$ ).

Вес импульса  $P$  является паспортным значением и задается в Настройках диапазонов ВР-20. Как правило вес импульса  $P=1 м^3/имп$ .

В окне "Тест выходных сигналов" ввести первое отладочное значение рабочего расхода равное  $Q_{max}$ .

Измерить период следования импульсов на выходе импульсного выхода.

Повторить действия для значений расхода  $0,1Q_{max}$  и  $Q_{min}$ .

Вычислить относительную погрешность расходомера по импульсному выходу в каждой точке расхода по формуле:

$$\delta_T = \left( \frac{T_{изм} - T_{расч}}{T_{расч}} \right) \cdot 100\% \quad (4.5)$$

Внести результаты в протокол поверки импульсных выходов.

Результаты проверки считаются положительными, если значения относительной погрешности импульсного выхода расходомера  $\delta_T$  находятся в пределах  $\pm 0,1\%$ .

#### 4.5 Поверка канала измерения температуры

В программе ПО "АРМ "UFG View" подключиться к Расходомеру-счетчику газа "UFG" (BP-20) и в меню "Инструменты" выбрать "Поверка канала Т" (Рисунок 4.6).

В соответствии с методикой МП 208-026-2023 поверка осуществляется в трех точках шкалы при температурах  $T_{min}$ ,  $T=0$  °С и  $T_{max}$ .

Задать период опроса равный 5 секундам и количество измерений на точку не менее 10.  
При помощи термостата задать  $T=0$  °С.

Начать накопление измерительных данных.

По окончании измерений программа автоматически рассчитает среднее значение температуры  $T_{ufg}$  и поместит результат в таблицу точек поверки.

Задать эталонную температуру  $T_{эт}$  и получить отклонение результата измерений от эталона.

Повторить измерения для точек с температурами  $T_{min}$  и  $T_{max}$ .

Внести результаты в протокол поверки канала температуры.

Результаты определения абсолютной погрешности при измерении температуры считают положительными, если абсолютная погрешность при измерении температуры находится в пределах  $\pm (0,5 + 0,005 \cdot |t|)$ , °С для модификации Turbo Flow UFG - Н и  $\pm (0,15 + 0,002 \cdot |t|)$ , °С для модификации Turbo Flow UFG – F.

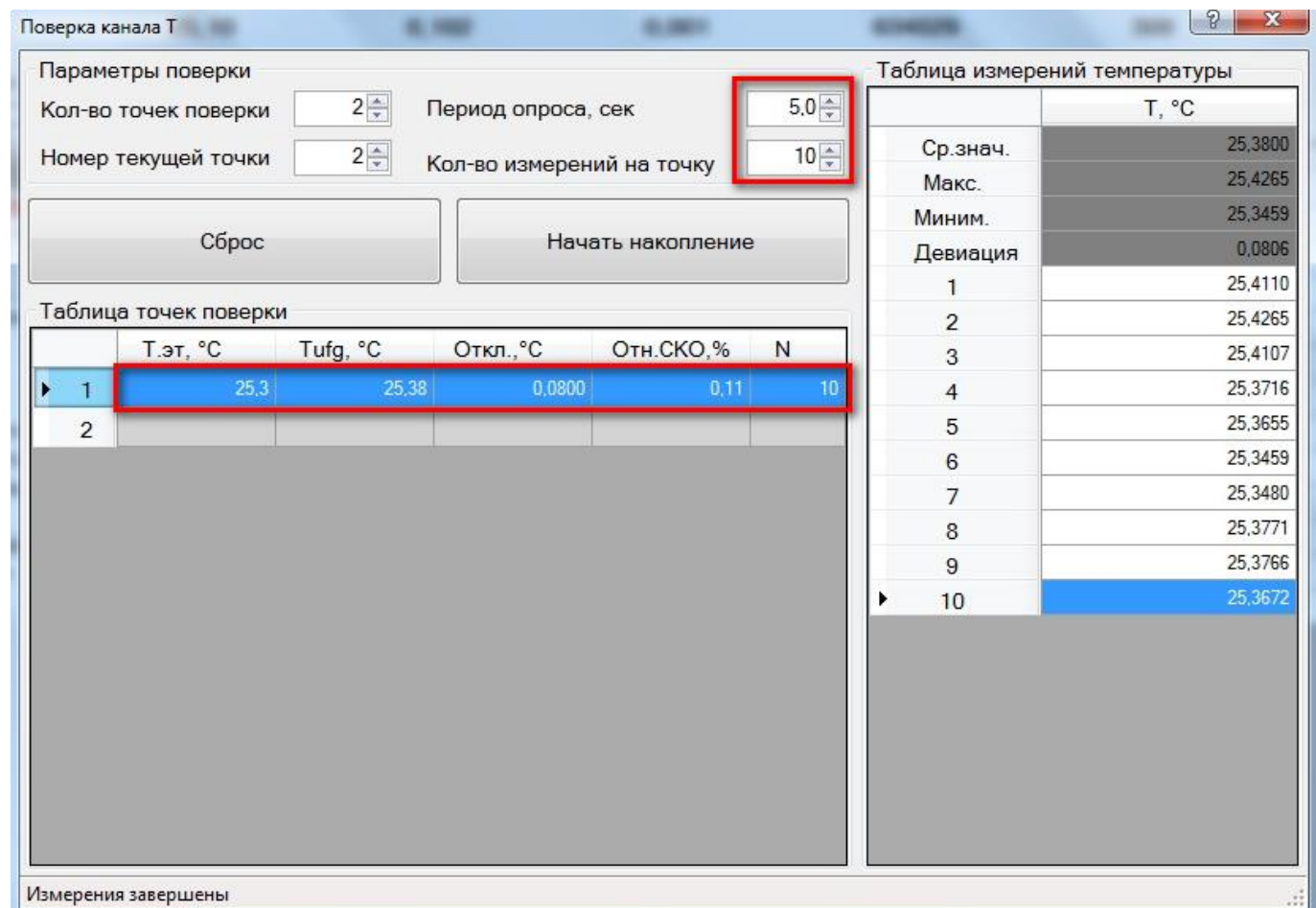


Рисунок 4.6 – Окно поверки канала температуры

#### 4.6 Поверка канала измерения давления

В соответствии с методикой МП 208-026-2023 поверка осуществляется в пяти точках шкалы:

$$P_1 = 0,1 P_{\max};$$

$$P_2 = (P_1 + P_3) / 2$$

$$P_3 = (P_1 + P_5) / 2;$$

$$P_4 = (P_3 + P_5) / 2$$

$$P_5 = P_{\max}, \text{ где } P_{\max} - \text{ВПИ.}$$

Допустимое отклонение значений давления, поданного на вход первичного преобразователя давления, от расчетного значения не более чем на  $\pm 0,05 P_{\max}$  (5 % ВПИ).

В случае применения датчика избыточного давления значение эталонного абсолютного давления определить по формуле:  $P_{\text{эт}} = P_{\text{эт.изб}} + P_{\text{бар}}$ ,

где  $P_{\text{бар}}$  – показания барометра (атмосферное давление в месте проведения поверки), кПа (МПа);

$P_{\text{эт.изб}}$  – значение избыточного давления, заданное эталонным средством, кПа (МПа).

В программе ПО "АРМ "UFG View" подключиться к Расходомеру-счетчику газа "UFG" (ВР-20) и в меню "Инструменты" выбрать "Поверка канала P" (Рисунок 4.7).

Задать период опроса равный 5 секундам и количество измерений на точку не менее 10.

При помощи калибратора давления задать  $P=P_1$  МПа.

Начать накопление измерительных данных.

По окончании измерений программа автоматически рассчитает среднее значение давления  $P_{\text{ufg}}$  и поместит результат в таблицу точек поверки.

Вписать значение эталонного давления  $P_{\text{эт}}$  и получить отклонение результата измерений от эталона.

Повторить измерения для точек с  $P=P_2$  и  $P=P_3$ .

Внести результаты в протокол поверки канала давления.

Результаты поверки считают положительными, если значение относительной погрешности при измерении давления находится в пределах  $\pm 0,5\%$  для модификации Turbo Flow UFG - Н и  $\pm 0,1 + 0,01 * (P_{\max}/P) \%$  для модификации Turbo Flow UFG – F.

Поверка канала P

Параметры поверки

Кол-во точек поверки  Период опроса, сек

Номер текущей точки  Кол-во измерений на точку

Таблица точек поверки

	Рэт, МПа	Рufq, МПа	Откл., МПа	Отн.СКО, %	N
1	0,10230	0,102062	-0,0002	0,02	10
▶ 2					

Таблица измерений давления

	P, МПа
▶ Ср.знач.	0,1021
Макс.	0,1021
Миним.	0,1020
Девияция	0,0001
1	0,1020
2	0,1021
3	0,1021
4	0,1021
5	0,1021
6	0,1021
7	0,1020
8	0,1021
9	0,1021
10	0,1021

Рисунок 4.7 – Окно поверки канала давления

#### 4.7 Определение метрологических характеристик преобразователя плотности газа.

Определение метрологических характеристик преобразователя плотности газа проводят путем проверки наличия свидетельств о поверке (при наличии) и сведений о поверке в информационном фонде на преобразователь плотности газа входящий в состав установки.

#### 4.8 Тест вычислителя расхода (Поверка – Тест рTZ)

Данный тест предназначен для проверки правильности приведения измеренного рабочего расхода газа к стандартным условиям.

Для выполнения тестирования необходимо с помощью программы ПО "АРМ "UFG View" подключиться к Расходомеру-счетчику газа "UFG" (BP-20) и в меню "Инструменты" выбрать "Поверка – Тест рTZ" (Рисунок 4.8).

Задать метод расчета и компонентный состав газа.

Включить режим эмуляции рабочего расхода  $Q_{раб}$ , температуры  $T$  и давления  $P$ .

Задать отладочные значения  $Q_{раб}$ ,  $T$  и  $P$ .

Нажать кнопку "Пуск".

В результате получим измеренное значение стандартного расхода  $Q_{си}$ , расчетное значение стандартного расхода  $Q_{ср}$  и относительную погрешность  $\delta Q_c$ .

Результат поверки считают положительным, если полученные погрешности находится в пределах  $\pm 0,01$  %.

Поверка - Тест рTZ

Расчёт коэффициента сжимаемости

Метод расчёта: ГСССД МР 118-05

Сумма, %: 100,0000

Записать

Считать

Состав газа

Компонент	Значение	Ед. изм.
Азот	78,1100	мол. %
Диоксид углерода	0,0000	мол. %
Метан	0,0000	мол. %
Этан	0,0000	мол. %
Пропан	0,0000	мол. %
н-Бутан	0,0000	мол. %
и-Бутан	0,0000	мол. %
н-Пентан	0,0000	мол. %
и-Пентан	0,0000	мол. %
н-Гексан	0,0000	мол. %
Водород	0,0000	мол. %
Кислород	20,8600	мол. %
Аргон	0,9300	мол. %
Монооксид углерода	0,0000	мол. %
Этилен	0,0000	мол. %
Аммиак	0,0000	мол. %
Гелий	0,1000	мол. %
Сероводород	0,0000	мол. %

Режим эмуляции  $Q_{раб}$ ,  $T$ ,  $P$

Частичное дублирование

Отладочное значение рабочего расхода, м³/ч: 10 ВКЛ

Отладочное значение температуры, °C: 16,85 ВЫКЛ

Отладочное значение давления, МПа: 1,0000000 Задать

Управление замерами

Время изм., минут: 5 ПУСК СТОП

Проверка вычисления объёма и массы

Длительность, сек: 20,001

Расход, м³/ч

$Q_{си}$ : 100,0716  $Q_{ср}$ : 100,0716  $\delta Q_c, \%$ : 0,000

Объём, м³

$V_{си}$ : 0,55598  $V_{ср}$ : 0,55598  $\delta V_c, \%$ : 0,000

Массовый расход, кг/ч

$Q_{ми}$ : 120,399  $Q_{мр}$ : 120,399  $\delta Q_m, \%$ : 0,000

Масса, кг

$M_{и}$ : 0,66892  $M_{р}$ : 0,66892  $\delta M, \%$ : 0,000

Накопление данных и усреднение. Прошло 38 сек. Измерений: 20

Рисунок 4.8 – ЭФ тест рTZ

## 5 Техническое обслуживание

### 5.1 Общие указания

5.1.1 Техническое обслуживание (ТО) является составной частью эксплуатации расходомера и направлено на поддержание его в исправном состоянии и постоянной готовности к применению по назначению.

5.1.2 Виды ТО расходомера:

- контроль технического состояния с установленной периодичностью;
- ТО перед проведением периодической поверки.

5.1.3 При ТО должна быть обеспечена безопасность персонала. Условия работы, срочность ее выполнения и другие причины не могут служить основанием для нарушения мер безопасности.

5.1.4 Ответственность за надлежащее состояние и исправность узлов учета газа, а также за их своевременную поверку несут владельцы узлов учета согласно Правилам учета газа, Кодексу об административных правонарушениях.

## 5.2 Порядок проведения ТО и ремонта

5.2.1 ТО расходомера проводится владельцем узла учета газа, на месте эксплуатации расходомера. Рекомендуемая периодичность ТО - не реже 1 раз в год. Периодичность ТО зависит от условий эксплуатации и состояния газопровода и определяется эксплуатирующим лицом.

ТО включает проверку:

- сохранности пломб;
- проверка показаний расходомера;
- исправности работы составных частей расходомера;
- надежности крепления составных частей расходомера и заземляющего болтового соединения;
- отсутствия вмятин и видимых механических повреждений, а также пыли и грязи на составных частях расходомера;
- индикации измеряемых параметров;
- соответствия текущей даты и времени;
- проверка герметичности наружных фланцев;
- очистка от загрязнений участка трубопровода, на котором установлен расходомер;
- осмотр уплотнений корпуса УПР.

5.2.2 ТО перед проведением периодической поверки выполняется предприятием-изготовителем или организацией, имеющей разрешение предприятия-изготовителя, и включает в себя комплекс мероприятий по детальной диагностике расходомера, очистке ПР от загрязнений, регулировке электрических параметров, обновлению программного обеспечения, замене АКБ.

Контроль состояния поверхности УПР и ИТ может быть выполнен без демонтажа ИТ с помощью эндоскопа (фиброскопа или видеоскопа). При наличии дополнительного патрубка для ввода эндоскопа.

Замена АКБ производится раз в 4 года перед проведением периодической поверки.

5.2.3 При применении расходомера на агрессивных сероводородосодержащих средах необходимо производить осмотр поверхностей расходомера на предмет отсутствия коррозии корпуса и элементов УПР не реже одного раза в два года для исполнения 3% и 6% и одного раза в год – для исполнений 10%, 16%, 20% и 25%. Осмотр производить в соответствии с Инструкцией по безопасности эксплуатации оборудования, действующей на объекте эксплуатации.

5.2.4 Все неисправности, выявленные в процессе контроля технического состояния, должны быть устранены. Запрещается выполнять последующие операции до устранения обнаруженных неисправностей.

5.2.5 Расходомер с неустраненными неисправностями бракуют и направляют в ремонт.



### 5.3 Возможные неисправности и методы их устранения

5.3.1 Неисправности расходомера, способ их устранения и методы их устранения приведены в таблице 5.1.

**Таблица 5.1**

Неисправность	Причина неисправности	Метод устранения неисправности	Примечание
Отсутствует индикация	Обрыв питающего провода	Проверить сопротивление питающего провода. Проверить питающее напряжение	
Отсутствует связь по интерфейсу связи	Обрыв или замыкание сигнального провода	Проверить сопротивление сигнального провода. Проверить надежность разъемных соединений	
Отсутствуют сигналы импульсного выхода	Обрыв или замыкание сигнального провода	Проверить сопротивление сигнального провода. Проверить надежность разъемных соединений	
Отсутствуют или неверны показания давления	Неисправен датчик давления	Проверить работу датчика давления и его соединительных линий	Провести поверку после ремонта
Отсутствуют или неверны показания температуры	Неисправен датчик температуры	Проверить работу датчика температуры и его соединительных линий	Провести поверку после ремонта

## 5.4 Влияние акустической помехи на результат измерений

5.4.1 В общем случае акустические помехи (шумы) в трубопроводе создаются различными источниками: насосами, компрессорами, соплами, задвижками, клапанами регулирования расхода и давления и т.п.

5.4.2 В случае, если амплитуда помехи превысит уровень компарирования после момента разрешения измерений (Рисунок 5.1), она будет воспринята системой как ложный информационный импульс. При этом однозначно сработает система самодиагностики по критерию "отклонение измеренной скорости звука луча от средней свыше установленной границы (5%) либо по критерию "отношение сигнал-шум менее критического значения (менее 15 дБ)". При этом система самодиагностики сформирует сигнал аварии луча "НЕНОРМА" и луч будет отключен.



Рисунок 5.1 – Пример сигнала с помехой

Важно понимать, что изменение в самом отношении сигнала к шуму не является показателем того, что точность счетчика находится под угрозой, это указывает на то, что под угрозой возможность обнаружения (т.е. распознавания) импульсов. Если импульсы невозможно распознать, измерение прекращается!

### 5.4.3 Рекомендации по борьбе с шумом

В основном действуют следующие рекомендации:

- расходомер должен устанавливаться до регулирующих приборов;
- между расходомером и источником шума должны устанавливаться шумопоглощающие элементы (тройники, сепараторы и т.д.);
- уменьшить, если позволяет уровень полезного сигнала, идеальную амплитуду АРУ, что приведет к уменьшению коэффициента усиления и уровня помехи. Однако при этом следует понимать, что так же упадет амплитуда информационного импульса. Поэтому, необходимо проследить, чтобы амплитуда информационного импульса оставалась достаточной и значительно превышала уровень компарирования.

Для изменения идеальной амплитуды АРУ необходимо посредством ПО "АРМ "UFG View" подключиться к измерителю скорости потока UFG и выполнить следующие действия:

- в меню "Инструменты" выбрать "Управление мостом ВР-20" и включить мост;
- в меню "Инструменты" выбрать "Первичная настройка";
- в открывшемся окне (Рисунок 5.2) ввести новое значение идеальной амплитуды АРУ и нажать кнопку "Записать".

Первичная настройка УЗПР

Общие настройки | **Настройка АРУ**

Зав. номер: 123456      Диаметр трубы, м: 0,15      Адрес: 16

Кол-во лучей: 4      Смещение лучей: 0      Идеальная амплитуда АРУ: **200**

Частота измерений, Гц: 10,00      Запас паузы, % (0-70): 10      **Макс. время паузы**: 12,50

Стартовый индекс коэфф. АРУ: 60      Размер выборки для определ. уровня помехи: 300

Загрузить из файла  
Сохранить в файл  
Считать  
Записать

	Луч 1	Луч 2	Луч 3	Луч 4
Длины путей лучей, м	0,15	0,15	0,15	0,15
Время паузы перед измерением лучей по потоку, мс	11,24	11,24	11,24	11,24
Время паузы перед измерением лучей против потока, мс	11,24	11,24	11,24	11,24
Минимальный Delval по потоку	100	100	100	100
Минимальный Delval против потока	100	100	100	100
Начало окна сканирования АРУ	400	400	400	400

Параметры сохранены

Рисунок 5.2 – ЭФ Первичная настройка расходомера

## **6      Транспортирование и хранение**

### **6.1     Общие требования**

6.1.1 Упакованные компоненты расходомера должны транспортироваться в закрытых транспортных средствах всеми видами транспорта, кроме морского, в том числе и воздушным, в отапливаемых герметизированных отсеках, в соответствии с правилами перевозок грузов, действующими на каждом виде транспорта.

6.1.2 Условия транспортирования в части воздействия климатических факторов должны соответствовать группе условий 5 (ОЖ4) по ГОСТ 15150 – для крытых транспортных средств.

6.1.3 Условия транспортирования в части механических воздействий должны соответствовать группе № 2 по ГОСТ Р 52931.

6.1.4 Упакованные компоненты расходомера должны храниться в складских помещениях грузоотправителя и (или) грузополучателя, обеспечивающих сохранность изделий от механических повреждений, загрязнения и воздействия агрессивных сред, в условиях хранения 3 по ГОСТ 15150.

6.1.5 Допускается хранение компонентов расходомера в транспортной таре до 6 месяцев. При хранении более 6 месяцев компоненты расходомера должны быть освобождены от транспортной тары и храниться в условиях хранения 1 по ГОСТ 15150. Общие требования к хранению расходомера в отапливаемом хранилище по ГОСТ Р 52931.

6.1.6 Эксплуатационная и товаросопроводительная документация вкладывается в полиэтиленовый пакет и укладываются в упаковочную тару.

## 6.2 Подготовка РШ с ПК к транспортировке и хранению

Подготовка РШ с ПК выполняется в следующем порядке:

- 1) Закрывать программу ПО "АРМ "UFG View" и завершить работу ОС ЭВМ.
- 2) Отключить РШ с ПК от сети.
- 3) Отсоединить от РШ с ПК кабели USB, Ethernet.
- 4) Отсоединить от РШ с ПК кабель антенны.
- 5) Открыть дверцу корпуса специальным ключом и перевести роковый выключатель резервного питания в положение "0";
- 6) Проверить отключение резервного питания, выполнив попытку включения ЭВМ. Кнопка расположена на задней части корпуса ЭВМ (Рисунок 6.1).



1 – кнопка включения питания ЭВМ

**Рисунок 6.1**

- 7) Извлечь клеммники из разъёмов.
- 8) Ослабить гермовводы кабелей, отсоединить кабели от клеммников и извлечь кабели.
- 9) Клеммники установить назад в соответствующие разъёмы. Закрывать дверцу РШ с ПК.
- 10) Поместить РШ с ПК в упаковку, приняв меры по защите дисплея от продавливания сверху (например, закрыв дисплей и рамку ЭВМ листом фанеры толщиной 4-8 мм).

### **ВНИМАНИЕ:**

- РШ С ПК СОДЕРЖИТ СВИНЦОВО-КИСЛОТНЫЕ АКБ (LEAD-ACID) С ЗАГУЩЕННЫМ ЭЛЕКТРОЛИТОМ;
- ЭВМ ИЗ СОСТАВА РШ С ПК СОДЕРЖИТ ЛИТИЕВЫЙ ЭЛЕМЕНТ ПИТАНИЯ ТИПОРАЗМЕРА CR2032.

## **7 Утилизация**

Все материалы и комплектующие изделия, использованные при изготовлении расходомера, как при эксплуатации в течение срока службы, так и по истечении ресурса, не представляют опасности для здоровья человека, производственных, складских помещений и окружающей среды.

Утилизация вышедших из строя составных частей расходомера может производиться любым доступным потребителю способом.

Утилизация литиевых батарей, а также аккумуляторов осуществляется специализированной организацией.



T2 – модуль телеметрии установлен в ВР-20;  
 T3 – модуль телеметрии внешний к ВТ (ВТМ);  
 XX – отсутствует.

14) Тип преобразователя давления:

ДА – преобразователь абсолютного давления;  
 ДИ - преобразователь избыточного давления (по спецзаказу).

15) Верхний предел измерения абсолютного давления (ВПИ) преобразователем давления, МПа

0,1...32;

Верхний предел измерения избыточного давления (ВПИ) преобразователем давления, МПа (кПа)\*

0,0025...32.

**Значение и обозначение ВПИ должны соответствовать указанным в таблице.**

Значение ВПИ, МПа	Обозначение ВПИ, МПа (кПа)*
0,0025	2,5К
0,004	4,0К
0,0063	6,3К
0,01	010К
0,016	016К
0,025	025К
0,04	040К
0,063	063К
0,1	0,10
0,16	0,16
0,25	0,25
0,4	0,40
0,6	0,60
1,0	1,00
1,6	1,60
2,5	2,50
4,0	4,00
6,3	6,30
10	10,0
16	16,0
25	25,0
32	32,0

**Примечание** – \*Если ВПИ меньше 0,1 МПа, то значение в записи отображается в кПа.

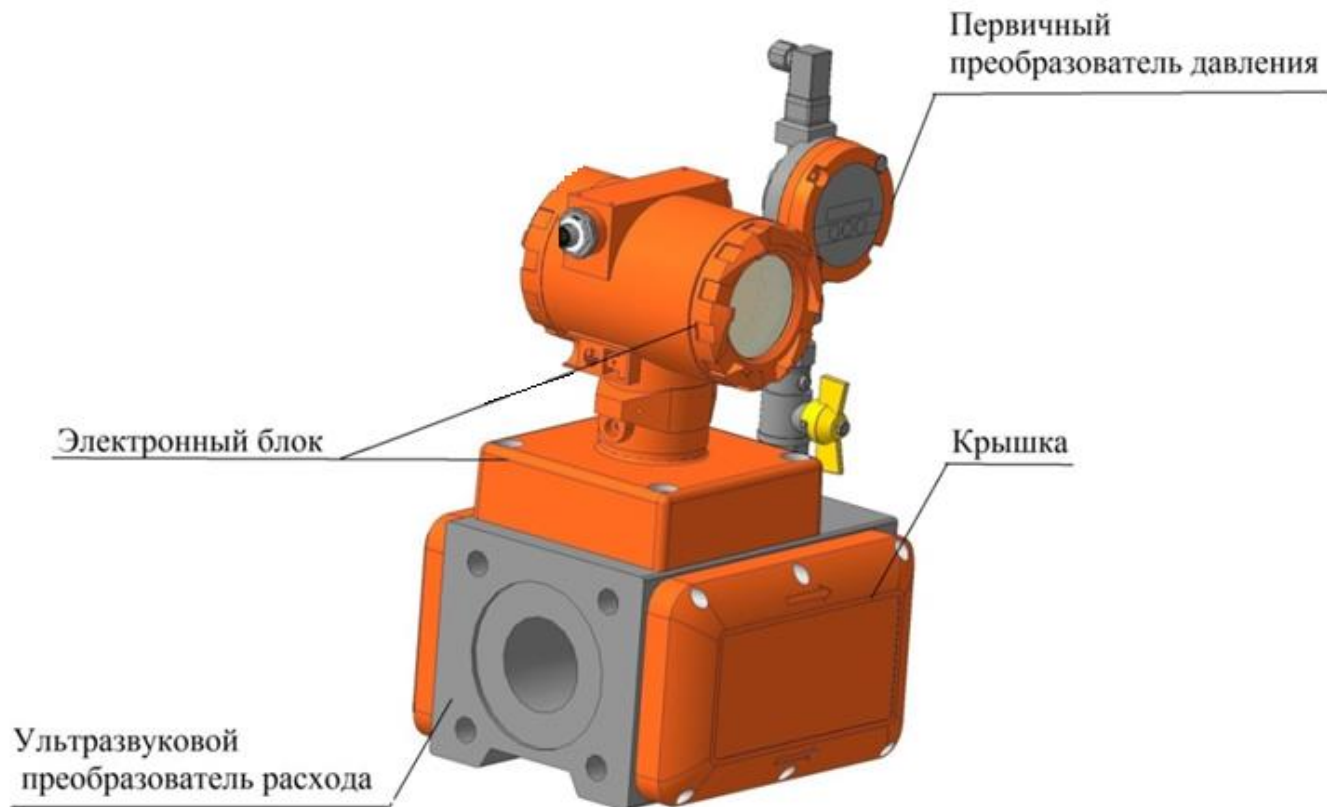
16) Диапазон объемного расхода в рабочих условиях:

КХ – кодификатор диапазона объемного расхода в рабочих условиях, в соответствии с таблицей 1.3 (от  $Q_{min}$  до  $Q_{max}$ )

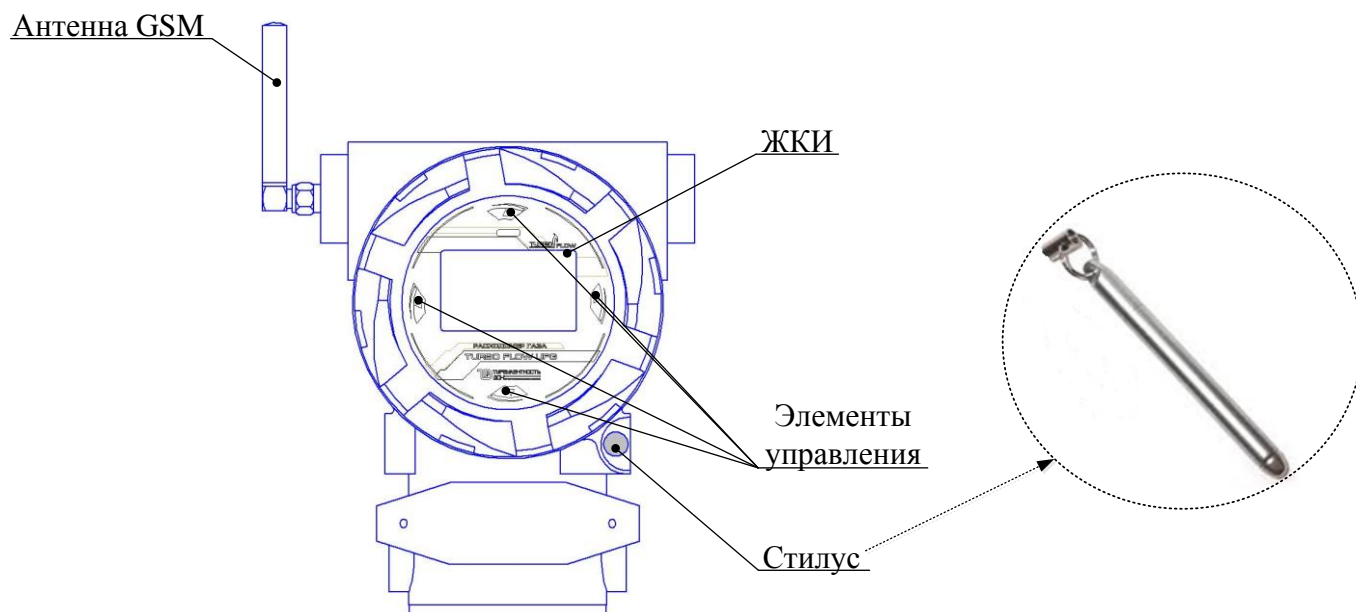
QXXXXX – значение максимального расхода поддиапазона измерений объемного расхода в рабочих условиях, при поверке (по заказу) в соответствии с таблицей 1.3 (от  $Q_{min}$  до  $Q_{max}$ ).



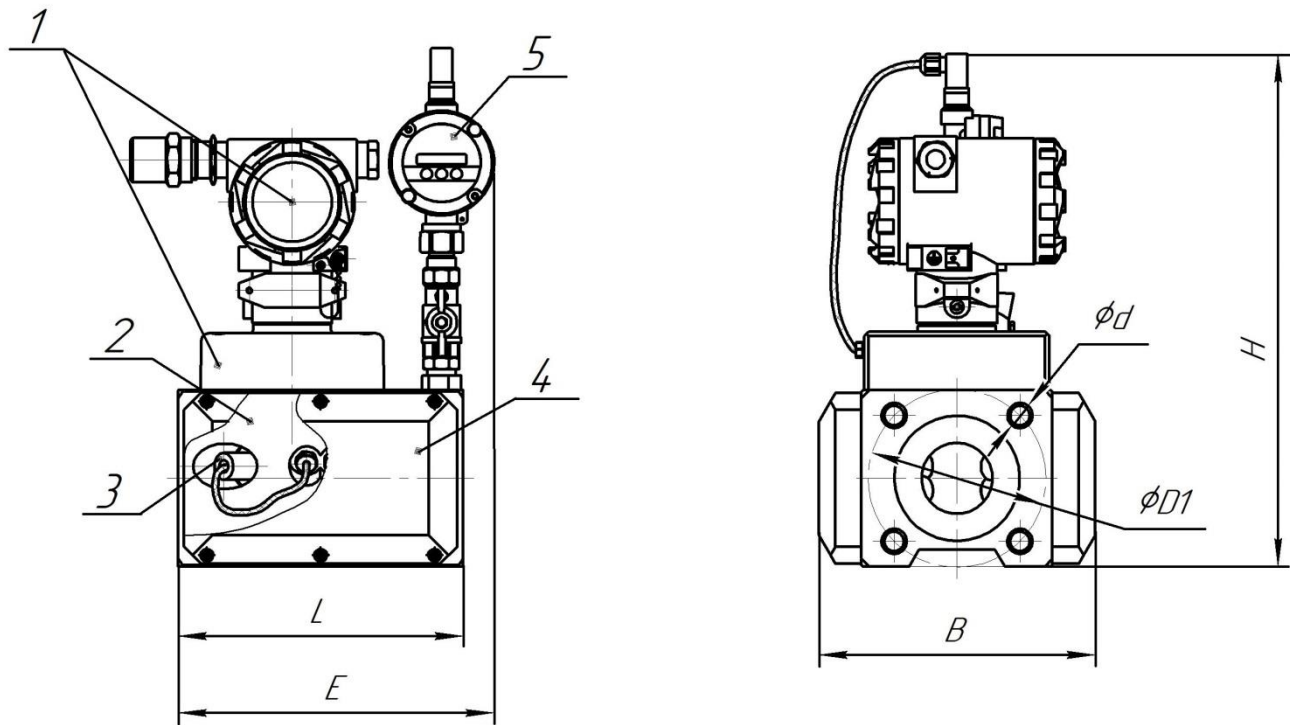
**ПРИЛОЖЕНИЕ Б**  
(обязательное)  
**Внешний вид расходомера**



**Рисунок Б.1 – Расходомер - счетчик газа ультразвуковой исполнение корпуса С, CR**



**Рисунок Б.2 – Внешний вид электронного блока (корпус ВР-20)**

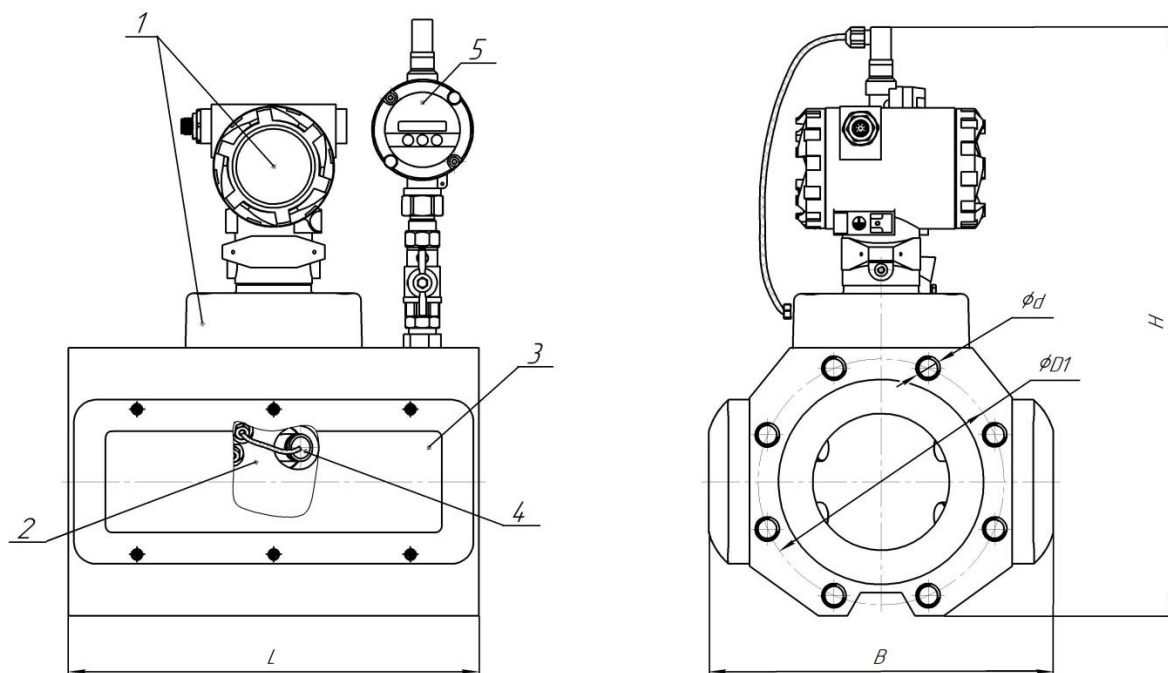


- 1 – электронный блок;
- 2 – ультразвуковой преобразователь расхода;
- 3 – крышка (кожух) приемопередатчика;
- 4 – приемопередатчик (в зависимости от исполнения);
- 5 – первичный преобразователь давления;

**Рисунок Б.3 - Габаритные размеры расходомера тип корпуса С, CR 2 луча**

Таблица Б.1– Габаритные размеры расходомера тип корпуса С, CR при номинальном давлении 16 кг/см<sup>2</sup>

Условное обозначение	Габаритные размеры, мм						d/n, мм/шт	PN, кг/см <sup>2</sup>	Масса, кг
	Dn	H	L	E	B	D1			
UFG-F-050-C...	50	380	200	230	194	125	M16/4	16	18
UFG-F-080-C...	80	410	200	230	220	160	M16/4	16	22
UFG-F-100-C...	100	450	220	240	255	180	M16/8	16	26



- 1 – электронный блок;  
 2 – ультразвуковой преобразователь расхода;  
 3 – крышка (кожух) приемопередатчика;  
 4 – приемопередатчик (в зависимости от исполнения);  
 5 – первичный преобразователь давления;

**Рисунок Б.4 - Габаритные размеры расходомера тип корпуса С, CR 4 луча**

Таблица Б.2 – Габаритные размеры расходомера тип корпуса С, CR при номинальном давлении 16 кг/см<sup>2</sup>

Условное обозначение	Габаритные размеры, мм					d/n, мм/шт	PN, кг/см <sup>2</sup>	Масса, кг
	Dn	H	L	B	D1			
UFG-F-050-C...	50	380	300	194	125	M16/4	16	24
UFG-F-080-C...	80	410	300	220	160	M16/4	16	23
UFG-F-100-C...	100	450	300	255	180	M16/8	16	31

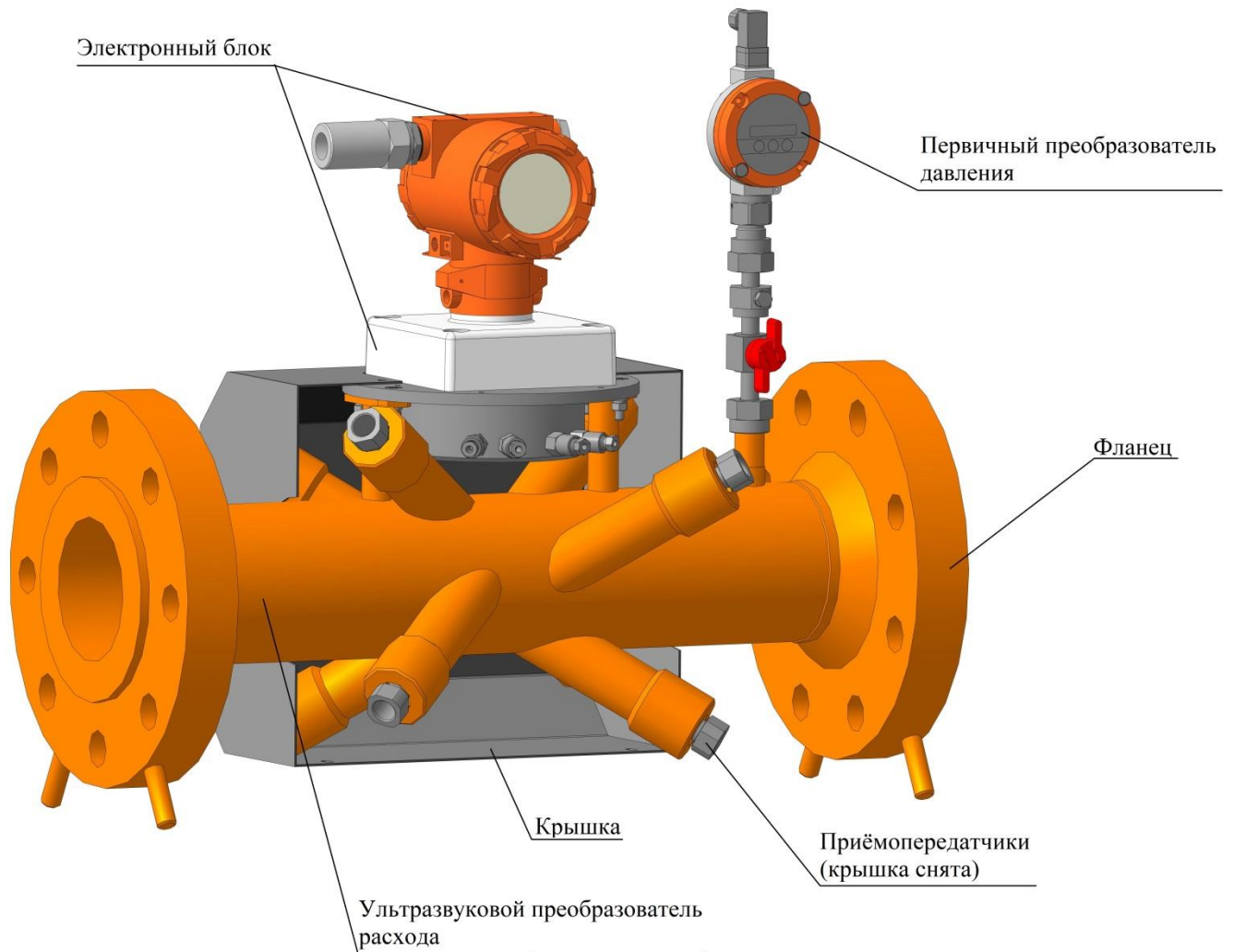
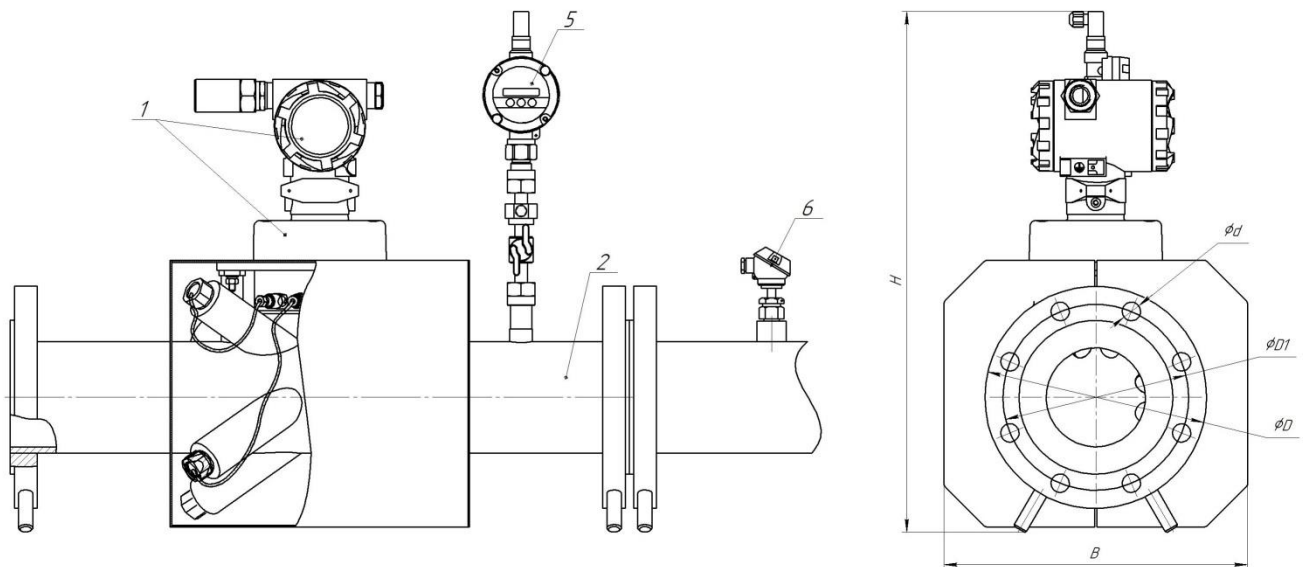


Рисунок Б.5 – Расходомер - счетчик газа ультразвуковой исполнение корпуса V, VR



- 1 – электронный блок;
- 2 – ультразвуковой преобразователь расхода;
- 3 – крышка (кожух) приемопередатчика;
- 4 – приемопередатчик (в зависимости от исполнения);
- 5 – первичный преобразователь давления;
- 6 – первичный преобразователь температуры.

Рисунок Б.6 – Габаритные размеры расходомера исполнение корпуса V, VR

Таблица Б.3 – Габаритные размеры расходомера тип корпуса V, VR при номинальном давлении 16 кг/см<sup>2</sup> (L в соответствии с Приложением Д)

Условное обозначение	Габаритные размеры, мм				d/n, мм/шт	PN, кг/см <sup>2</sup>	Масса, кг
	Dn	H	B	D1			
UFG-F-050-V...	50	430	294	125	18/4	16	35
UFG-F-080-V...	80	520	320	160	18/4	16	37
UFG-F-100-V...	100	545	325	180	18/8	16	41
UFG-F-150-V...	150	490	370	240	22/8	16	53
UFG-F-200-V...	200	560	420	295	22/12	16	58
UFG-F-250-V...	250	610	500	355	26/12	16	95
UFG-F-300-V...	300	771	500	410	26/12	16	130
UFG-F-400-V...	400	885	680	525	30/16	16	490
UFG-F-500-V...	500	990	770	650	33/20	16	520
UFG-F-600-V...	600	1150	950	770	39/20	16	500
UFG-F-700-V...	700	1200	1000	840	39/24	16	610
UFG-F-800-V...	800	1300	1060	950	39/24	16	800
UFG-F-900-V...	900	1380	1120	1050	39/28	16	820
UFG-F-1000-V...	1000	1500	1255	1170	45/28	16	960
UFG-F-1200-V...	1200	1715	1485	1390	52/32	16	1560
UFG-F-1400-V...	1400	1915	1685	1590	48/36	16	2357

Таблица Б.4 – Габаритные размеры расходомера тип корпуса V, VR при номинальном давлении 63 кг/см<sup>2</sup> (L в соответствии с Приложением Д)

Условное обозначение	Габаритные размеры, мм				d/n, мм/шт	PN, кг/см <sup>2</sup>	Масса, кг
	Dn	H	B	D1			
UFG-F-050-V...	50	506	294	135	22/4	63	41
UFG-F-080-V...	80	536	320	170	22/8	63	43
UFG-F-100-V...	100	540	325	200	26/8	63	52
UFG-F-150-V...	150	610	370	280	33/8	63	63
UFG-F-200-V...	200	700	420	345	33/12	63	121
UFG-F-250-V...	250	750	480	400	39/12	63	217
UFG-F-300-V...	300	833	530	460	39/16	63	252
UFG-F-400-V...	400	950	680	585	45/16	63	420
UFG-F-500-V...	500	1050	800	705	52/20	63	620
UFG-F-600-V...	600	СП	СП	СП	СП	63	СП
UFG-F-700-V...	700	СП	СП	СП	СП	63	СП
UFG-F-800-V...	800	СП	СП	СП	СП	63	СП
UFG-F-900-V...	900	1455	1270	1168,4	53,8/32	63	2645
UFG-F-1000-V...	1000	1489	1238,2	1155,7	44,4/32	63	2660
UFG-F-1200-V...	1200	СП	СП	СП	СП	63	СП
UFG-F-1400-V...	1400	СП	СП	СП	СП	63	СП

Таблица Б.5 – Габаритные размеры расходомера тип корпуса V, VR при номинальном давлении 100 кг/см<sup>2</sup> (L в соответствии с Приложением Д)

Условное обозначение	Габаритные размеры, мм				d/n, мм/шт	PN, кг/см <sup>2</sup>	Масса, кг
	Dn	H	B	D1			
UFG-F-050-V...	50	490	275	145	26/4	100	44
UFG-F-080-V...	80	550	320	180	26/8	100	46
UFG-F-100-V...	100	570	325	210	30/8	100	60
UFG-F-150-V...	150	630	370	290	33/12	100	78
UFG-F-200-V...	200	700	430	360	39/12	100	151
UFG-F-250-V...	250	780	500	430	39/12	100	285
UFG-F-300-V...	300	835	585	500	45/16	100	372
UFG-F-400-V...	400	950	715	620	52/16	100	630
UFG-F-500-V...	500	1050	812	723	33/28	100	750
UFG-F-600-V...	600	1200	950	838,2	50,8/24	100	1250
UFG-F-700-V...	700	1260	1100	965,2	53,8/28	100	1800
UFG-F-800-V...	800	1400	1200	1079,5	60,5/28	100	2500
UFG-F-900-V...	900	СП	СП	СП	СП	100	СП
UFG-F-1000-V...	1000	1531	13020,8	1212,8	60,5/32	100	4050
UFG-F-1200-V...	1200	СП	СП	СП	СП	100	СП
UFG-F-1400-V...	1400	СП	СП	СП	СП	100	СП

Таблица Б.6 – Габаритные размеры расходомера тип корпуса V, VR при номинальном давлении 160 кг/см<sup>2</sup> с типом присоединительных фланцев по ГОСТ 33259160 кг/см<sup>2</sup> с типом присоединительных фланцев по

Стандарт ASME B16.5-2003

(L в соответствии с Приложением Д)

Условное обозначение	Основные размеры, мм				d/n, мм/шт	PN, кг/см <sup>2</sup>	Масса, кг
	Dn	H	B	D1			
UFG-F-050-V...	50	480	263	145	26/4	160	35
		525	294	165,1	25,4/8		50
UFG-F-080-V...	80	545	293	180	26/8	160	51
		550		190,5	25,4/8		58
UFG-F-100-V...	100	570	294	210	30/8	160	66
		580		235	31,8/8		68
UFG-F-150-V...	150	630	358	292,1	28,5/12	160	107
		645	381	317,6	31,7/12		139
UFG-F-200-V...	200	695	430	360	39/12	160	178
		712	470	393,7	38,1/12		214
UFG-F-250-V...	250	755	500	430	39/12	160	301
		775	546	469,9	38,1/16		366
UFG-F-300-V...	300	835	585	500	45/16	160	411
		845	610	533,4	38,1/20		472
UFG-F-400-V...	400	945	715	620	48/16	160	690
		СП	705	616	44,5/20		700
UFG-F-500-V...	500*	1055	857	749,3	53,8/20	160	1188
UFG-F-600-V...	600	СП	СП	СП	СП	СП	СП
UFG-F-700-V...	700	СП	СП	СП	СП	СП	СП
UFG-F-800-V...	800	СП	СП	СП	СП	СП	СП

Примечание – \* только по стандарту ASME B16.5-2003.

Таблица Б.7 – Габаритные размеры расходомера тип корпуса V, VR при номинальном давлении 250 кг/см<sup>2</sup> (L в соответствии с Приложением Д)

Условное обозначение	Габаритные размеры, мм				d/n, мм/шт	PN, кг/см <sup>2</sup>	Масса, кг
	Dn	H	B	D1			
UFG-F-050-V...	50	525	294	165,1	25,4/8	250	50
UFG-F-080-V...	80	500	294	203,2	31,8/8	250	70,6
UFG-F-100-V...	100	600	311	241,3	35/8	250	98
UFG-F-150-V...	150	660	394	317,5	31,7/12	250	194
UFG-F-200-V...	200	730	483	393,7	44,5/12	250	337
UFG-F-250-V...	250	810	584	482,6	50,8/16	250	585
UFG-F-300-V...	300	875	673	571,5	53,8/16	250	830
UFG-F-400-V...	400	990	826	704,8	66,5/16	250	1506
UFG-F-500-V...	500	1135	984	831,8	79,2/16	250	2209
UFG-F-600-V...	600	СП	СП	СП	СП	СП	СП
UFG-F-700-V...	700	СП	СП	СП	СП	СП	СП
UFG-F-800-V...	800	СП	СП	СП	СП	СП	СП

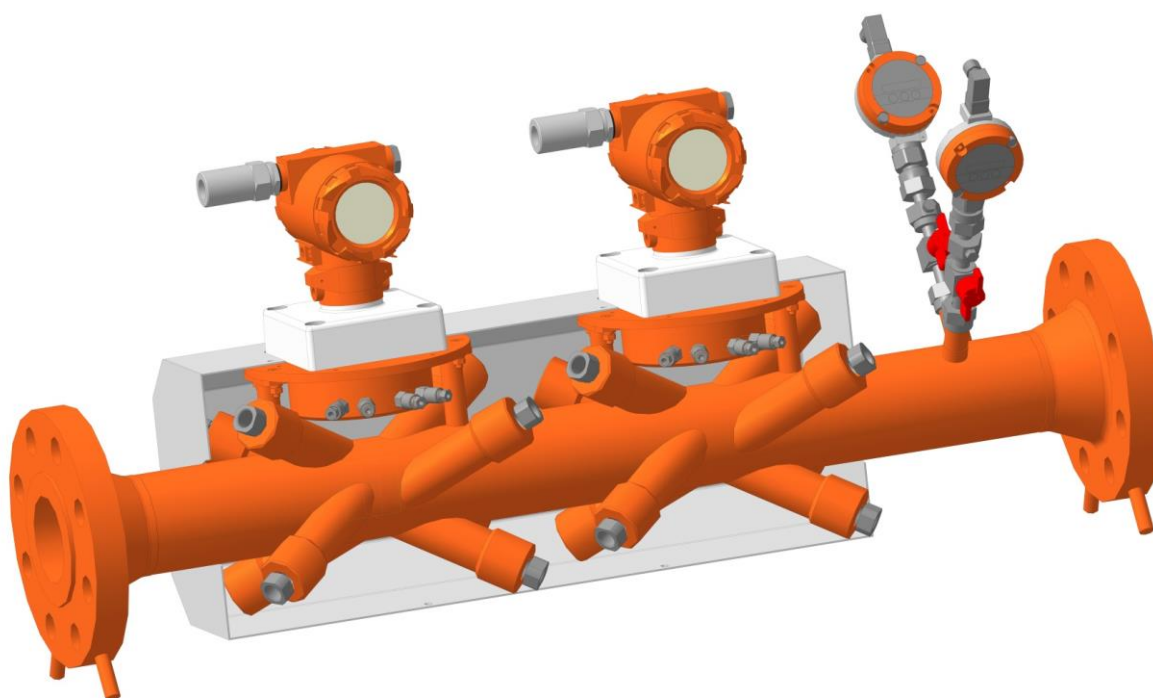
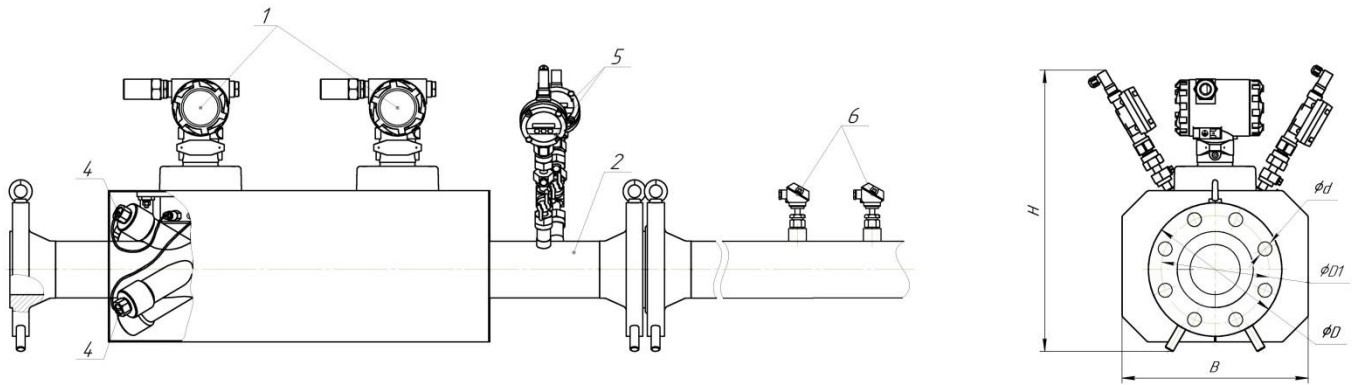


Рисунок Б.7 - Расходомер - счетчик газа ультразвуковой исполнение с дублированием dA





- 1 – электронный блок;
- 2 – ультразвуковой преобразователь расхода;
- 3 – крышка (кожух) приемопередатчика;
- 4 – приемопередатчик (в зависимости от исполнения);
- 5 – первичный преобразователь давления;
- 6 – первичный преобразователь температуры.

**Рисунок Б.8 – Габаритные размеры расходомера исполнение с дублированием dA**



Таблица Б.8 – Габаритные размеры расходомера тип корпуса V, VR с дублированием технических средств ИС при номинальном давлении 16 кг/см<sup>2</sup> (L в соответствии с Приложением Д)

Условное обозначение	Габаритные размеры, мм				d/n, мм/шт	PN, кг/см <sup>2</sup>	Масса, кг
	Dn	H	B	D1			
UFG-F-050-V...	50	470	365	125	18/4	16	55
UFG-F-065-V...	65	450	380	125	18/4	16	51
UFG-F-080-V...	80	465	385	160	18/4	16	62
UFG-F-100-V...	100	470	385	180	18/8	16	65
UFG-F-150-V...	150	520	435	240	22/8	16	67
UFG-F-200-V...	200	570	460	295	22/12	16	83

Таблица Б.9 – Габаритные размеры расходомера тип корпуса V, VR с дублированием при номинальном давлении 63 кг/см<sup>2</sup> (L в соответствии с Приложением Д)

Условное обозначение	Габаритные размеры, мм				d/n, мм/шт	PN, кг/см <sup>2</sup>	Масса, кг
	Dn	H	B	D1			
UFG-F-050-V...	50	470	365	135	22/4	63	55
UFG-F-080-V...	80	470	385	170	22/8	63	62
UFG-F-100-V...	100	470	385	200	26/8	63	78
UFG-F-150-V...	150	540	431	280	33/8	63	100
UFG-F-200-V...	200	570	460	345	33/12	63	135

Таблица Б.10 – Габаритные размеры расходомера тип корпуса V, VR с дублированием при номинальном давлении 100 кг/см<sup>2</sup> (L в соответствии с Приложением Д)

Условное обозначение	Габаритные размеры, мм				d/n, мм/шт	PN, кг/см <sup>2</sup>	Масса, кг
	Dn	H	B	D1			
UFG-F-050-V...	50	470	375	145	26/4	100	72
UFG-F-080-V...	80	470	385	180	26/8	100	76
UFG-F-100-V...	100	470	385	210	30/8	100	78
UFG-F-150-V...	150	547	431	290	33/12	100	124
UFG-F-200-V...	200	620	460	360	39/12	100	179

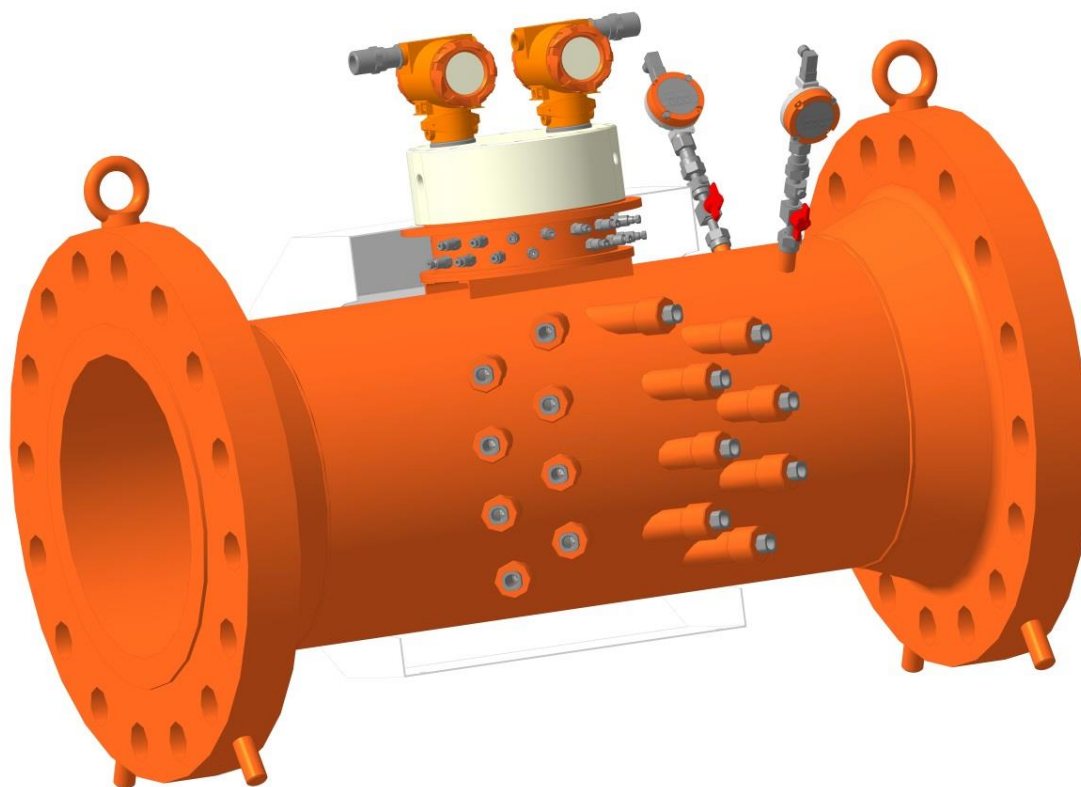
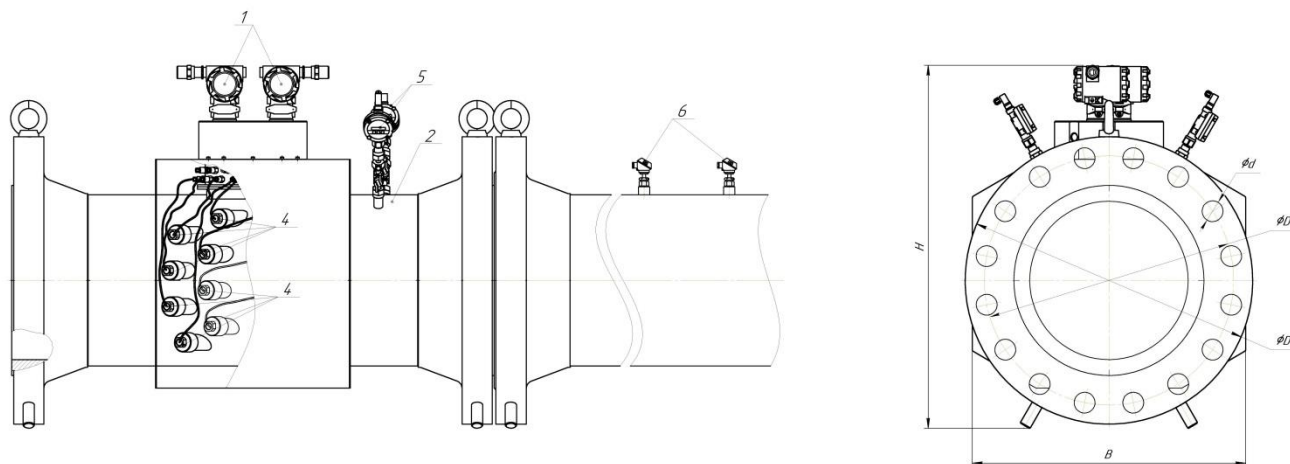


Рисунок Б.9 - Расходомер - счетчик газа ультразвуковой исполнение с дублированием dA



- 1 – электронный блок;
- 2 – ультразвуковой преобразователь расхода;
- 3 – крышка (кожух) приемопередатчика;
- 4 – приемопередатчик (в зависимости от исполнения);
- 5 – первичный преобразователь давления;
- 6 – первичный преобразователь температуры.

Рисунок Б.10 – Габаритные размеры расходомера исполнение с дублированием dA

**Таблица Б.11 – Габаритные размеры расходомера тип корпуса V, VR с дублированием технических средств ИС при номинальном давлении 16 кг/см<sup>2</sup> (L в соответствии с Приложением Д)**

Условное обозначение	Габаритные размеры, мм				d/n, мм/шт	PN, кг/см <sup>2</sup>	Масса, кг
	Dn	H	B	D1			
UFG-F-250-V...	250	695	500	355	26/12	16	167
UFG-F-300-V...	300	692	552	410	26/12	16	170
UFG-F-400-V...	400	842	680	525	30/16	16	302
UFG-F-500-V...	500	995	800	650	33/20	16	630
UFG-F-600-V...	600	СП	СП	СП	СП	16	СП
UFG-F-700-V...	700	СП	СП	СП	СП	16	СП
UFG-F-800-V...	800	СП	СП	СП	СП	16	СП
UFG-F-900-V...	900	1380	1120	1050	39/28	16	820
UFG-F-1000-V...	1000	1500	1255	1170	45/28	16	960
UFG-F-1200-V...	1200	1715	1485	1390	52/32	16	1560
UFG-F-1400-V...	1400	1915	1685	1590	48/36	16	2357

**Таблица Б.12 – Габаритные размеры расходомера тип корпуса V, VR с дублированием при номинальном давлении 63 кг/см<sup>2</sup> (L в соответствии с Приложением Д)**

Условное обозначение	Габаритные размеры, мм				d/n, мм/шт	PN, кг/см <sup>2</sup>	Масса, кг
	Dn	H	B	D1			
UFG-F-250-V...	250	695	500	400	39/12	63	279
UFG-F-300-V...	300	725	555	460	39/16	63	282
UFG-F-400-V...	400	882	680	585	45/16	63	537
UFG-F-500-V...	500	995	800	705	52/20	63	630
UFG-F-600-V...	600	СП	СП	СП	СП	63	СП
UFG-F-700-V...	700	СП	СП	СП	СП	63	СП
UFG-F-800-V...	800	СП	СП	СП	СП	63	СП
UFG-F-900-V...	900	1455	1270	1168,4	53,8/32	63	2645
UFG-F-1000-V...	1000	1489	1238,2	1155,7	44,4/32	63	2660
UFG-F-1200-V...	1200	СП	СП	СП	СП	63	СП
UFG-F-1400-V...	1400	СП	СП	СП	СП	63	СП

**Таблица Б.13 – Габаритные размеры расходомера тип корпуса V, VR с дублированием при номинальном давлении 100 кг/см<sup>2</sup> (L в соответствии с Приложением Д)**

Условное обозначение	Габаритные размеры, мм				d/n, мм/шт	PN, кг/см <sup>2</sup>	Масса, кг
	Dn	H	B	D1			
UFG-F-250-V...	250	695	500	430	39/12	100	279
UFG-F-300-V...	300	735	560	500	45/16	100	329
UFG-F-400-V...	400	905	715	620	52/16	100	585
UFG-F-500-V...	500	1010	813	724	44,4/24	100	977
UFG-F-600-V...	600	СП	СП	СП	СП	100	СП
UFG-F-700-V...	700	СП	СП	СП	СП	100	СП
UFG-F-800-V...	800	СП	СП	СП	СП	100	СП
UFG-F-900-V...	900	СП	СП	СП	СП	100	СП
UFG-F-1000-V...	1000	1531	13020,8	1212,8	60,5/32	100	4050
UFG-F-1200-V...	1200	СП	СП	СП	СП	100	СП
UFG-F-1400-V...	1400	СП	СП	СП	СП	100	СП

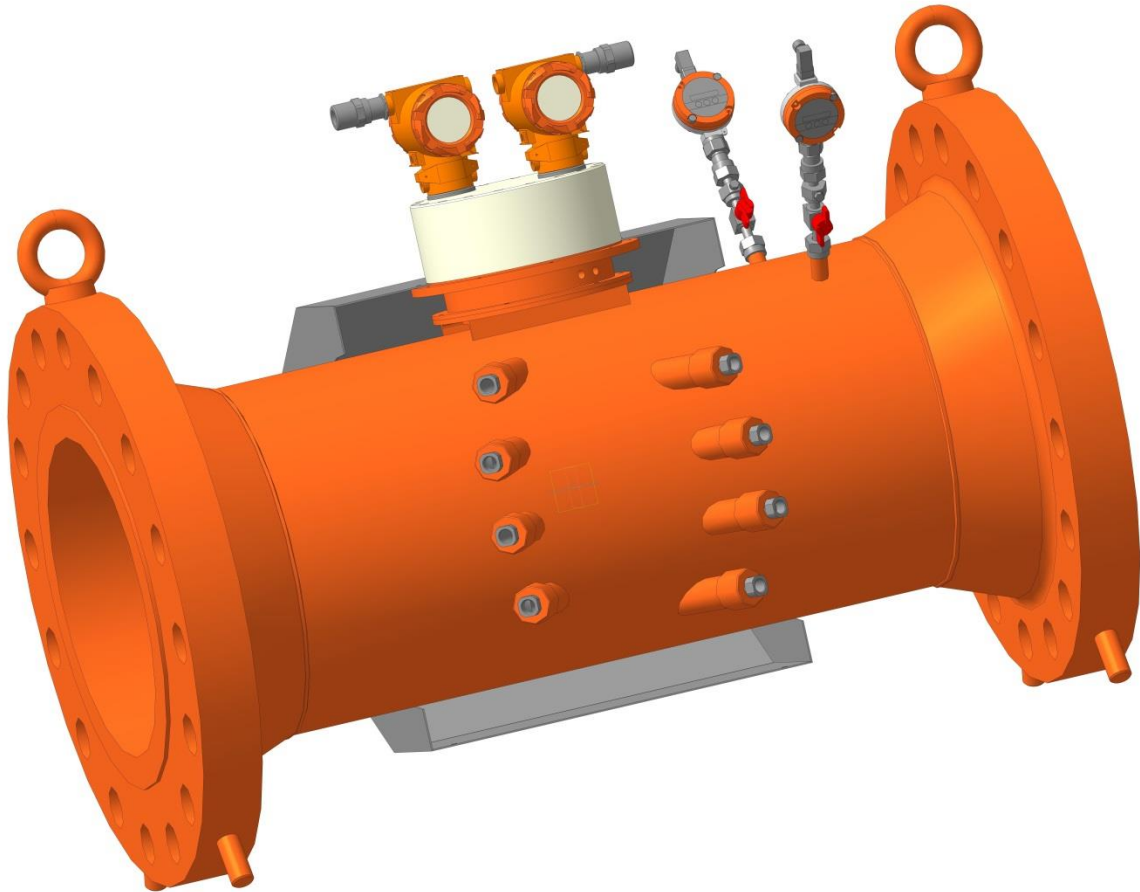
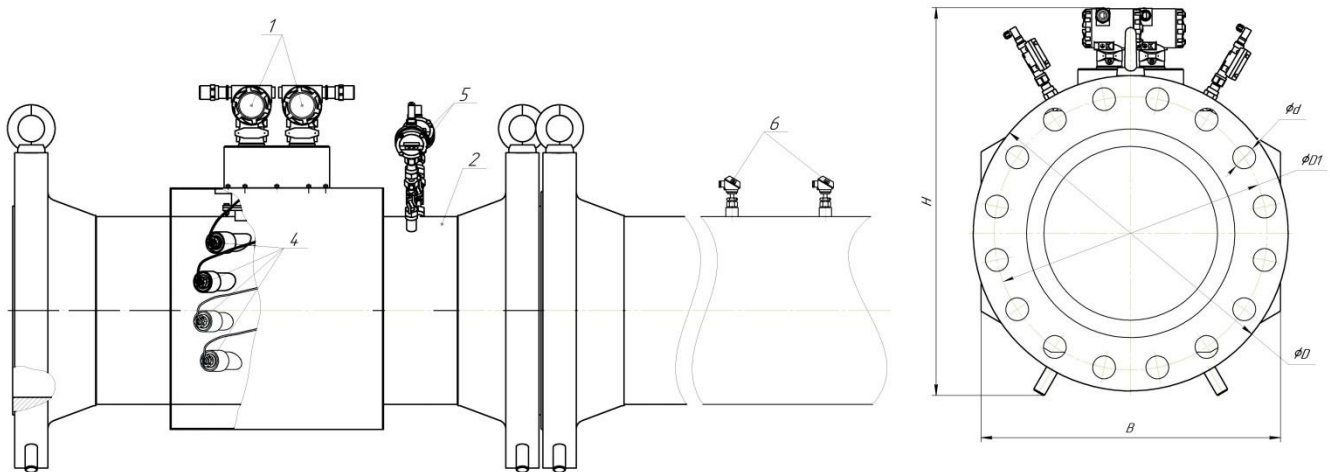


Рисунок Б.11 - Расходомер - счетчик газа ультразвуковой исполнение с дублированием дБ



- 1 – электронный блок;
- 2 – ультразвуковой преобразователь расхода;
- 3 – крышка (кожух) приемопередатчика;
- 4 – приемопередатчик (в зависимости от исполнения);
- 5 – первичный преобразователь давления;
- 6 – первичный преобразователь температуры.

Рисунок Б.12 – Габаритные размеры расходомера исполнение с дублированием дБ

Таблица Б.14 – Габаритные размеры расходомера тип корпуса V, VR с дублированием технических средств ИС при номинальном давлении 16 кг/см<sup>2</sup> (L в соответствии с Приложением Д)

Условное обозначение	Габаритные размеры, мм				d/n, мм/шт	PN, кг/см <sup>2</sup>	Масса, кг
	Dn	H	B	D1			
UFG-F-050-V...	50	470	332	125	18/4	16	35
UFG-F-080-V...	80	370	335	160	18/4	16	37
UFG-F-100-V...	100	525	445	180	18/8	16	41
UFG-F-150-V...	150	550	466	240	22/8	16	53
UFG-F-200-V...	200	556	460	295	22/12	16	58
UFG-F-250-V...	250	654	523	355	26/12	16	95
UFG-F-300-V...	300	702	500	410	26/12	16	130
UFG-F-400-V...	400	845	680	525	30/16	16	490
UFG-F-500-V...	500	920	770	650	33/20	16	520
UFG-F-600-V...	600	СП	СП	СП	СП	16	СП
UFG-F-700-V...	700	СП	СП	СП	СП	16	СП
UFG-F-800-V...	800	СП	СП	СП	СП	16	СП
UFG-F-900-V...	900	1380	1120	1050	39/28	16	820
UFG-F-1000-V...	1000	1500	1255	1170	45/28	16	960
UFG-F-1200-V...	1200	1715	1485	1390	52/32	16	1560
UFG-F-1400-V...	1400	1915	1685	1590	48/36	16	2357

Таблица Б.15 – Габаритные размеры расходомера тип корпуса V, VR с дублированием при номинальном давлении 63 кг/см<sup>2</sup> (L в соответствии с Приложением Д)

Условное обозначение	Габаритные размеры, мм				d/n, мм/шт	PN, кг/см <sup>2</sup>	Масса, кг
	Dn	H	B	D1			
UFG-F-050-V...	50	481	335	135	22/4	63	41
UFG-F-080-V...	80	510	335	170	22/8	63	43
UFG-F-100-V...	100	536	325	200	26/8	63	52
UFG-F-150-V...	150	610	370	280	33/8	63	63
UFG-F-200-V...	200	765	420	345	33/12	63	121
UFG-F-250-V...	250	683	475	400	39/12	63	217
UFG-F-300-V...	300	728	550	460	39/16	63	252
UFG-F-400-V...	400	880	680	585	45/16	63	420
UFG-F-500-V...	500	970	800	705	52/20	63	620
UFG-F-600-V...	600	СП	СП	СП	СП	63	СП
UFG-F-700-V...	700	СП	СП	СП	СП	63	СП
UFG-F-800-V...	800	СП	СП	СП	СП	63	СП
UFG-F-900-V...	900	1455	1270	1168,4	53,8/32	63	2645
UFG-F-1000-V...	1000	1489	1238,2	1155,7	44,4/32	63	2660
UFG-F-1200-V...	1200	СП	СП	СП	СП	63	СП
UFG-F-1400-V...	1400	СП	СП	СП	СП	63	СП

**Таблица Б.16 – Габаритные размеры расходомера тип корпуса V, VR с дублированием при номинальном давлении 100 кг/см<sup>2</sup> (L в соответствии с Приложением Д)**

Условное обозначение	Основные размеры, мм				d/n, мм/шт	PN, кг/см <sup>2</sup>	Масса, кг
	Dn	H	B	D1			
UFG-F-050-V...	50	490	332	145	26/4	100	44
UFG-F-080-V...	80	550	320	180	26/8	100	46
UFG-F-100-V...	100	470	325	210	30/8	100	60
UFG-F-150-V...	150	630	370	290	33/12	100	78
UFG-F-200-V...	200	700	460	360	39/12	100	151
UFG-F-250-V...	250	710	500	430	39/12	100	285
UFG-F-300-V...	300	830	585	500	45/16	100	372
UFG-F-400-V...	400	880	680	620	52/16	100	630
UFG-F-500-V...	500	1050	750	685	33/28	100	750
UFG-F-600-V...	600	СП	СП	СП	СП	100	СП
UFG-F-700-V...	700	СП	СП	СП	СП	100	СП
UFG-F-800-V...	800	СП	СП	СП	СП	100	СП
UFG-F-900-V...	900	СП	СП	СП	СП	100	СП
UFG-F-1000-V...	1000	1531	13020,8	1212,8	60,5/32	100	4050
UFG-F-1200-V...	1200	СП	СП	СП	СП	100	СП
UFG-F-1400-V...	1400	СП	СП	СП	СП	100	СП

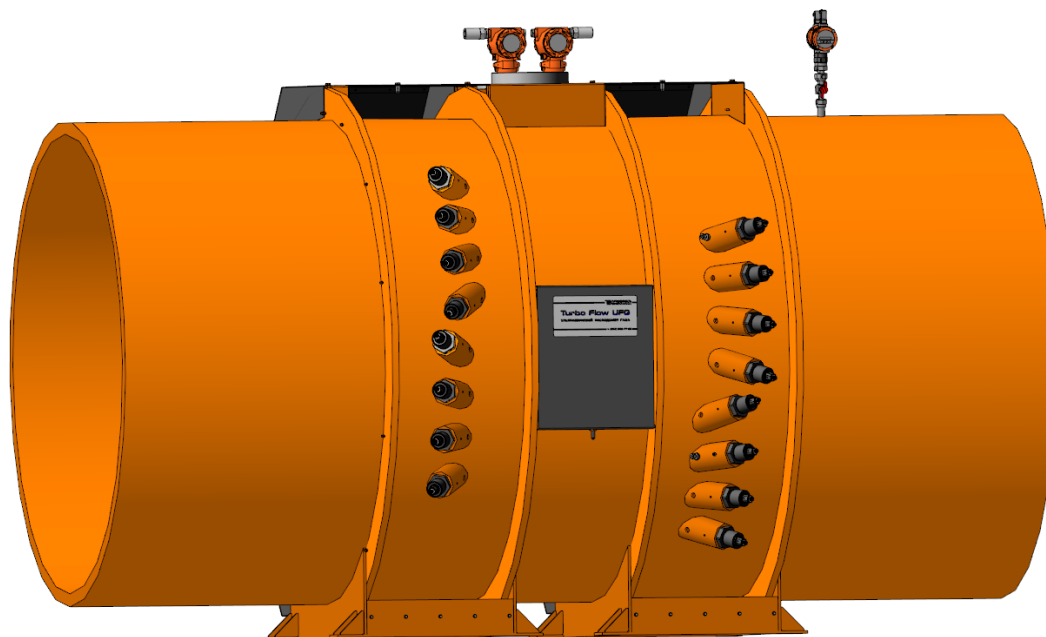


Рисунок Б.12а – Габаритные размеры расходомера бесфланцевого исполнения с дублированием dA

Таблица Б.16а – Габаритные размеры расходомера с дублированием при номинальном давлении 160 кг/см<sup>2</sup> (L в соответствии с Приложением Д)

Условное обозначение	Основные размеры, мм			PN, кг/см <sup>2</sup>	Масса, кг
	Dn	H	B		
UFG-F-800-V...	СП	СП	СП	СП	СП
UFG-F-900-V...	СП	СП	СП	СП	СП
UFG-F-1000-V...	СП	СП	СП	СП	СП
UFG-F-1200-V...	СП	СП	СП	СП	СП
UFG-F-1400-V...	1400	1905	1890	160	4350

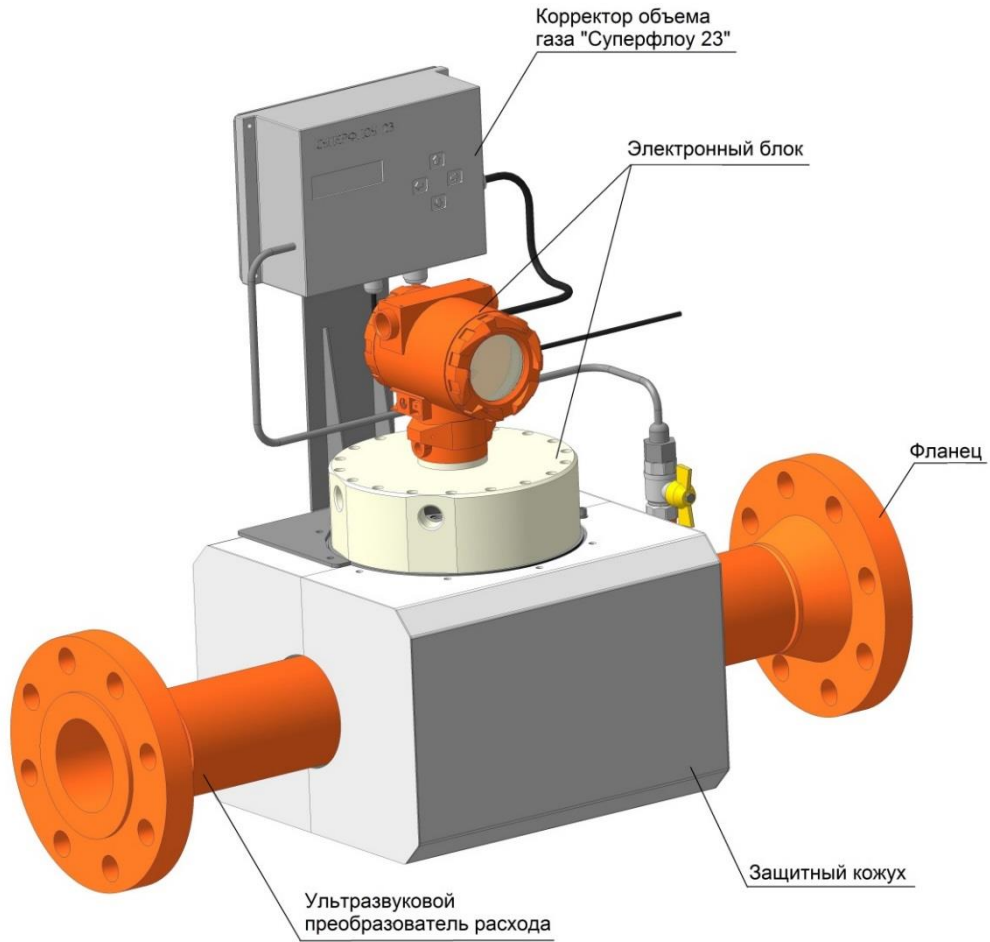


Рисунок Б.13 – Расходомер - счетчик газа ультразвуковой исполнение корпуса V, VR с внешним ВР Суперфлоу-23 (исполнение С4)

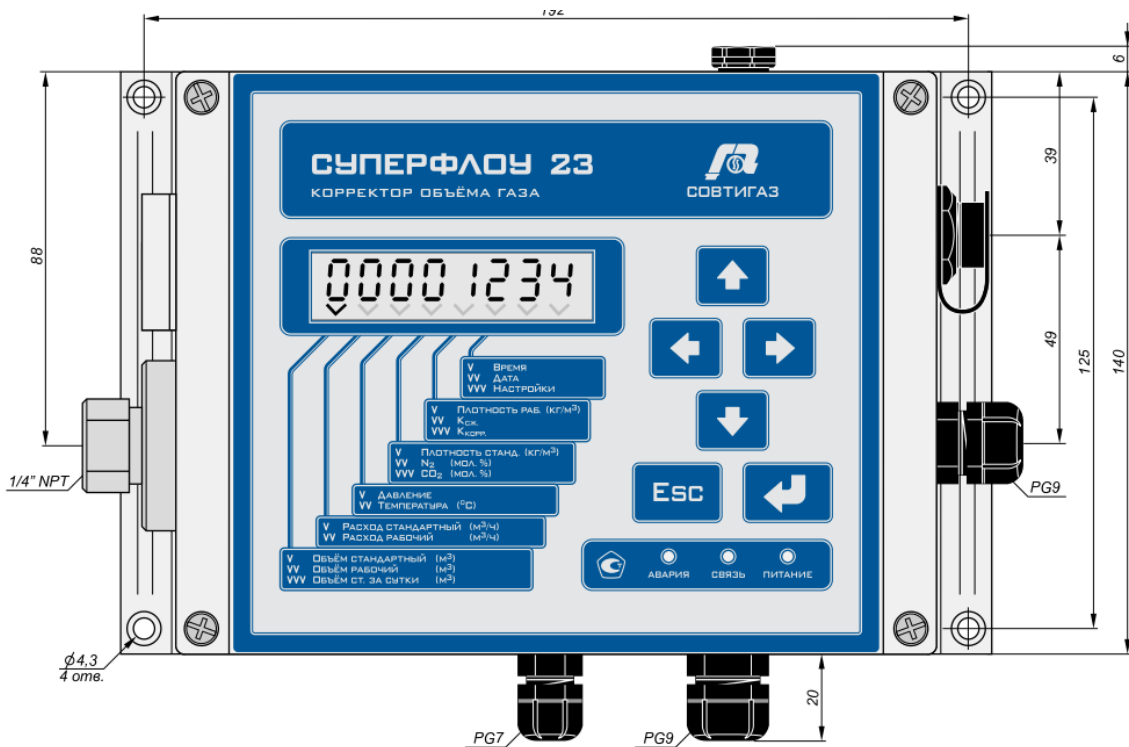


Рисунок Б.14– Внешний вид корректора объема газа Суперфлоу-23



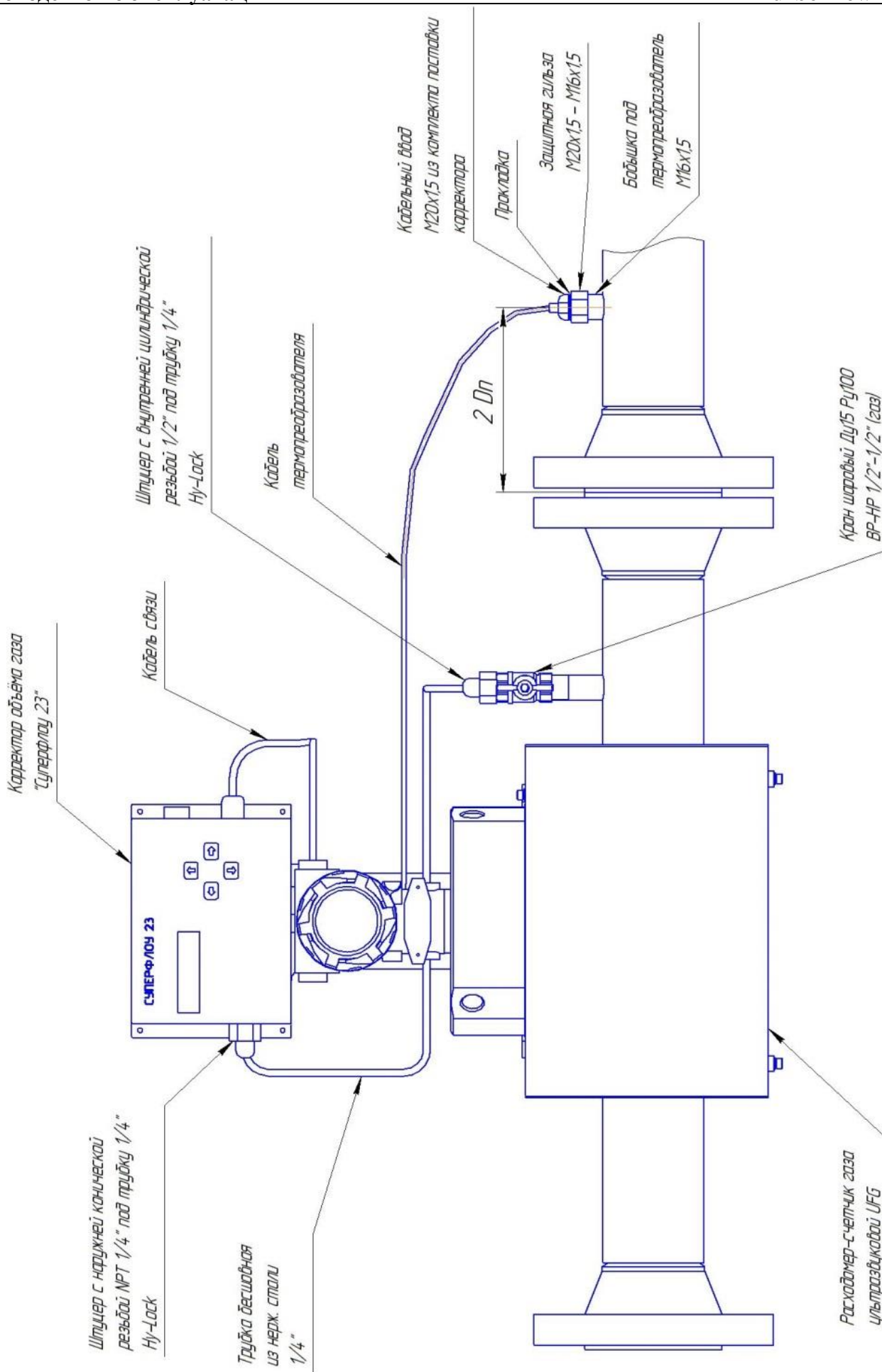


Рисунок Б.15 – Чертеж монтажный расходомера с корректором объёма газа Суперфлоу-23

Таблица Б.17 – Габаритные размеры расходомера тип корпуса V, VR исполнения С4 при номинальном давлении 16 кг/см<sup>2</sup> (L в соответствии с Приложением Д)

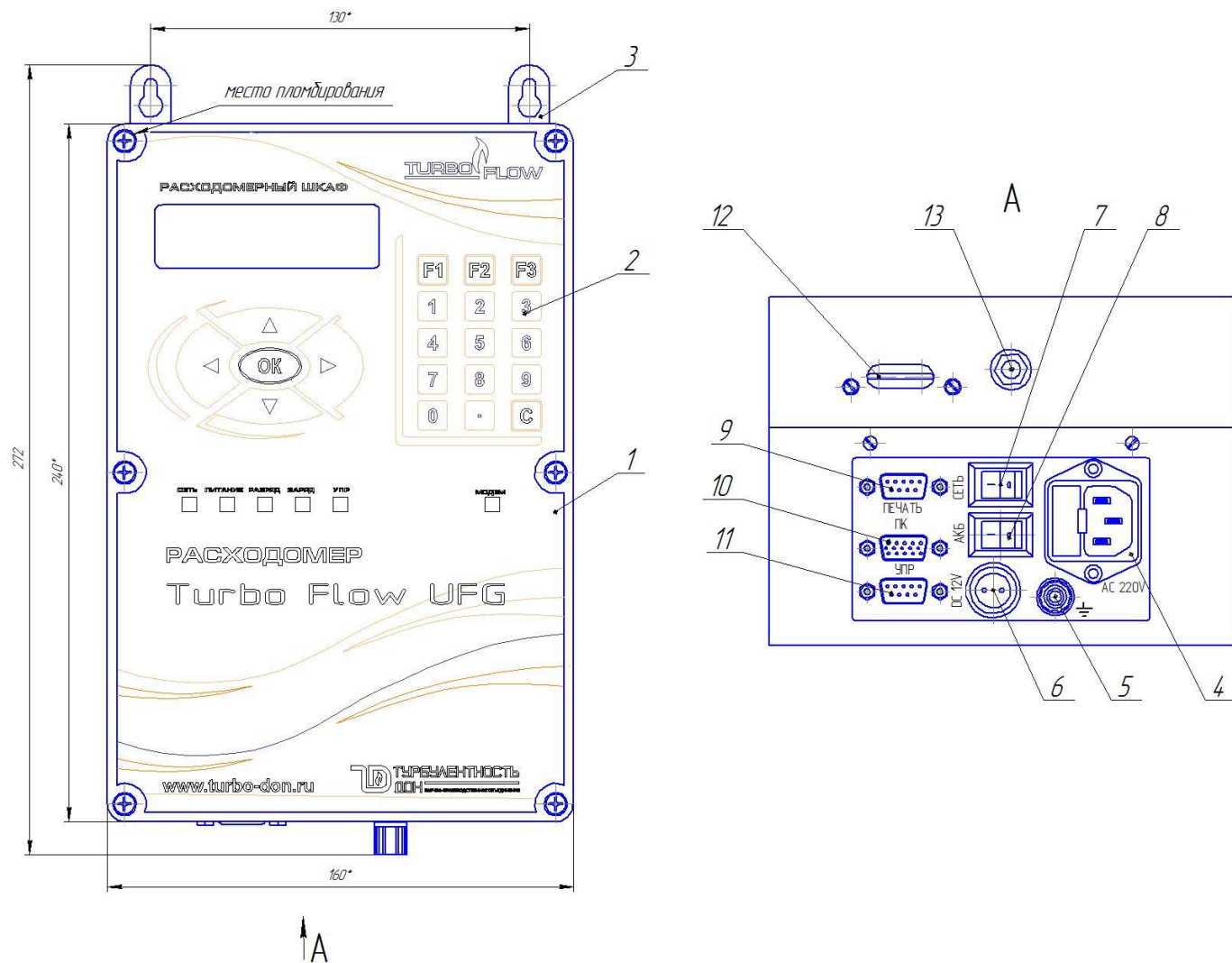
Условное обозначение	Габаритные размеры, мм				d/п, мм/шт	PN, кг/см <sup>2</sup>	Масса, кг
	Dn	H	B	D1			
UFG-F-050-V...	50	480	294	125	18/4	16	35
UFG-F-080-V...	80	420	320	160	18/4	16	37
UFG-F-100-V...	100	595	325	180	18/8	16	41
UFG-F-150-V...	150	540	370	240	22/8	16	53
UFG-F-200-V...	200	600	420	295	22/12	16	58
UFG-F-250-V...	250	660	500	355	26/12	16	95
UFG-F-300-V...	300	829	500	410	26/12	16	130
UFG-F-400-V...	400	935	680	525	30/16	16	490
UFG-F-500-V...	500	1040	770	650	33/20	16	520
UFG-F-600-V...	600	1200	950	770	39/20	16	530
UFG-F-700-V...	700	1250	1000	840	39/24	16	640
UFG-F-800-V...	800	1350	1060	950	39/24	16	830

Таблица Б.18 – Габаритные размеры расходомера тип корпуса V, VR исполнения С4 при номинальном давлении 63 кг/см<sup>2</sup> (L в соответствии с Приложением Д)

Условное обозначение	Габаритные размеры, мм				d/п, мм/шт	PN, кг/см <sup>2</sup>	Масса, кг
	Dn	H	B	D1			
UFG-F-050-V...	50	556	294	135	22/4	63	41
UFG-F-080-V...	80	585	320	170	22/8	63	43
UFG-F-100-V...	100	590	325	200	26/8	63	52
UFG-F-150-V...	150	660	370	280	33/8	63	63
UFG-F-200-V...	200	750	420	345	33/12	63	121
UFG-F-250-V...	250	800	480	400	39/12	63	217
UFG-F-300-V...	300	885	530	460	39/16	63	252
UFG-F-400-V...	400	1000	680	585	45/16	63	420
UFG-F-500-V...	500	1100	800	705	52/20	63	620
UFG-F-600-V...	600	СП	СП	СП	СП	СП	СП
UFG-F-700-V...	700	СП	СП	СП	СП	СП	СП
UFG-F-800-V...	800	СП	СП	СП	СП	СП	СП

Таблица Б.19 – Габаритные размеры расходомера тип корпуса V, VR исполнения С4 при номинальном давлении 100 кг/см<sup>2</sup> (L см. в Приложении Д)

Условное обозначение	Габаритные размеры, мм				d/п, мм/шт	PN, кг/см <sup>2</sup>	Масса, кг
	Dn	H	B	D1			
UFG-F-050-V...	50	540	275	145	26/4	100	44
UFG-F-080-V...	80	600	320	180	26/8	100	46
UFG-F-100-V...	100	620	325	210	30/8	100	60
UFG-F-150-V...	150	680	370	290	33/12	100	78
UFG-F-200-V...	200	750	430	360	39/12	100	151
UFG-F-250-V...	250	830	500	430	39/12	100	285
UFG-F-300-V...	300	885	585	500	45/16	100	372
UFG-F-400-V...	400	1000	715	620	52/16	100	630
UFG-F-500-V...	500	1100	750	685	33/28	100	750
UFG-F-600-V...	600	1250	950	838,2	50,8/24	100	1280
UFG-F-700-V...	700	1310	1100	965,2	53,8/28	100	1830
UFG-F-800-V...	800	1450	1200	1079,5	60,5/28	100	2530



Поз.	Наименование	Кол.	Примечание
1	Корпус РШ	1	
2	Клавиатура РШ	1	
3	Петля для крепления РШ на стену	2	
4	Разъем питания ~ 220 В	1	
5	Клемма заземления	1	
6	Разъем для подключения внешнего аккумулятора 12 В	1	
7	Выключатель питания 220 В	1	
8	Выключатель питания от аккумулятора 12 В	1	
9	Разъем для принтера	1	
10	Разъем для ПК	1	
11	Разъем для УПР	1	
12	Разъем для sim-карты	1	
13	Разъем для антенны	1	

Рисунок Б.16 – Внешний вид РШ



Поз.	Наименование	Кол.	Примечание
1	Резистивный сенсорный экран ППК	1	
2	Замок для закрытия дверцы	1	
3	Кабельные вводы для подключения расходомеров	4	
4	Разъем для подключения антенны модема	1	
5	Разъем Ethernet	1	
6	Разъем USB	1	
7	Кабельный ввод питающей сети 220 В	1	

Рисунок Б.17 – Внешний вид РШ с ПК



Рисунок Б.18- Расходомер - счетчик газа ультразвуковой Turbo Flow UFG-H



Рисунок Б.19- Расходомеры – счетчики газа ультразвуковые Turbo Flow UFG-Z с креплением гайкой



Рисунок Б.20- Расходомеры – счетчики газа ультразвуковые Turbo Flow UFG-Z с креплением фланцем



Рисунок Б.21- Расходомеры – счетчики газа ультразвуковые Turbo Flow UFG-Z с ЭБ установленным отдельно от корпуса

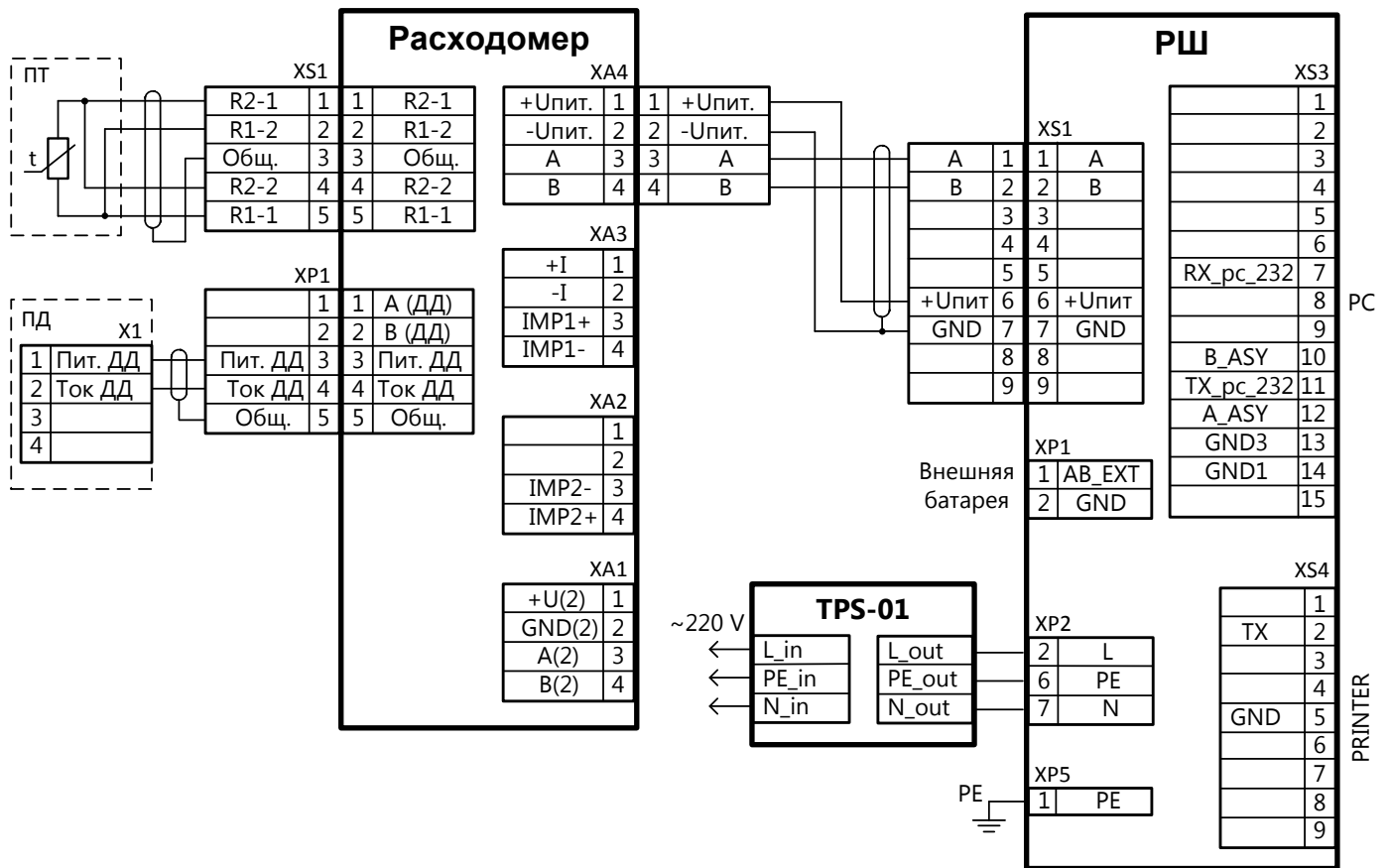


Рисунок Б.22- Расходомеры – счетчики газа ультразвуковые Turbo Flow UFG-Z с ЭБ в корпусе

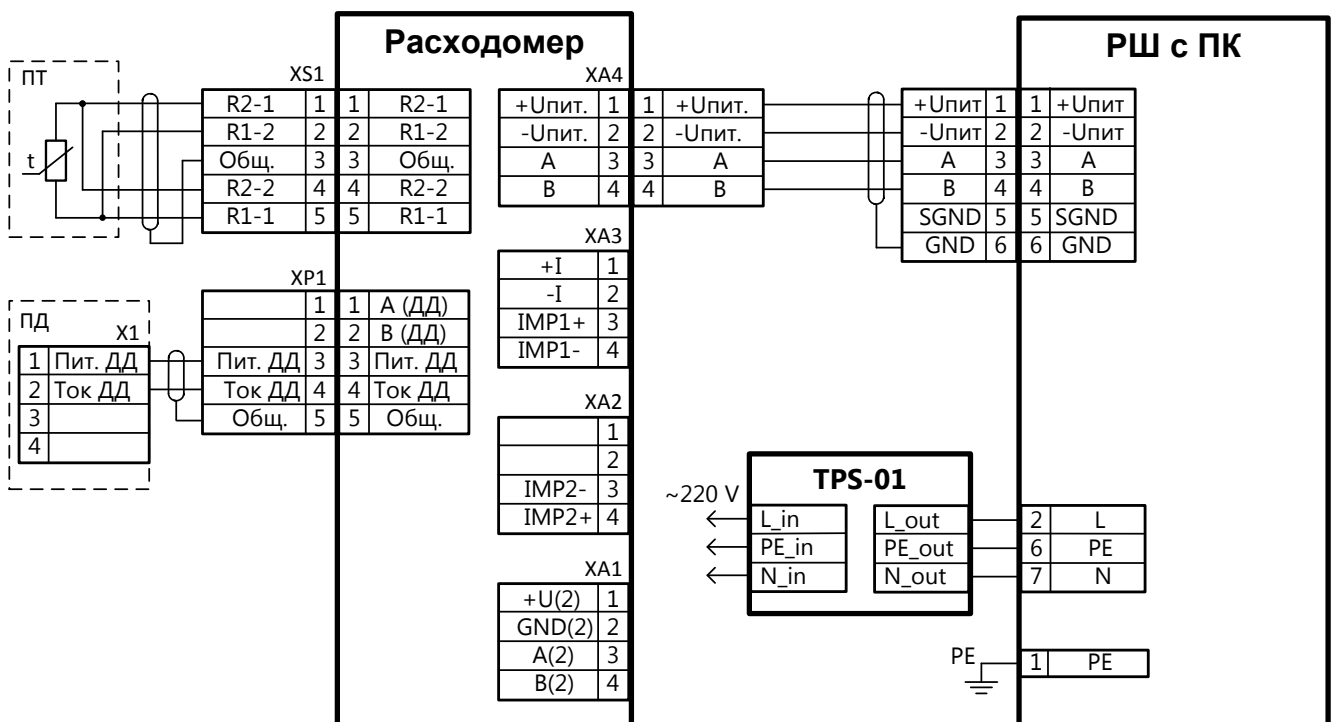


Рисунок Б.23- Расходомеры – счетчики газа ультразвуковые Turbo Flow UFG-Z с ЭБ в корпусе

**ПРИЛОЖЕНИЕ В**  
**(дополнительное)**  
**Схемы подключения расходомера**



**Рисунок В.1 – Схема подключения расходомера к РШ**



**Рисунок В.2 – Схема подключения расходомера к РШ с ПК**

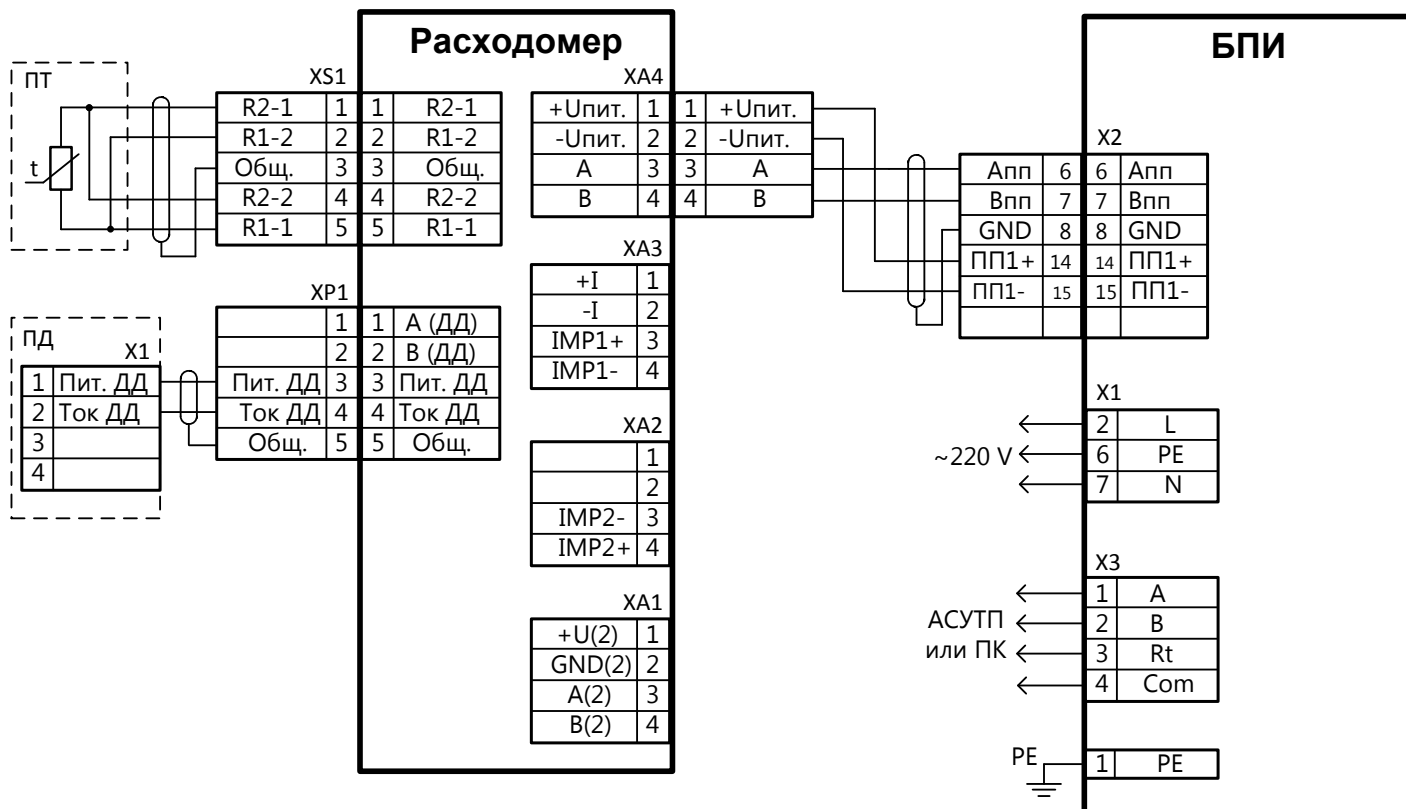


Рисунок В.3 – Схема подключения расходомера к БПИ

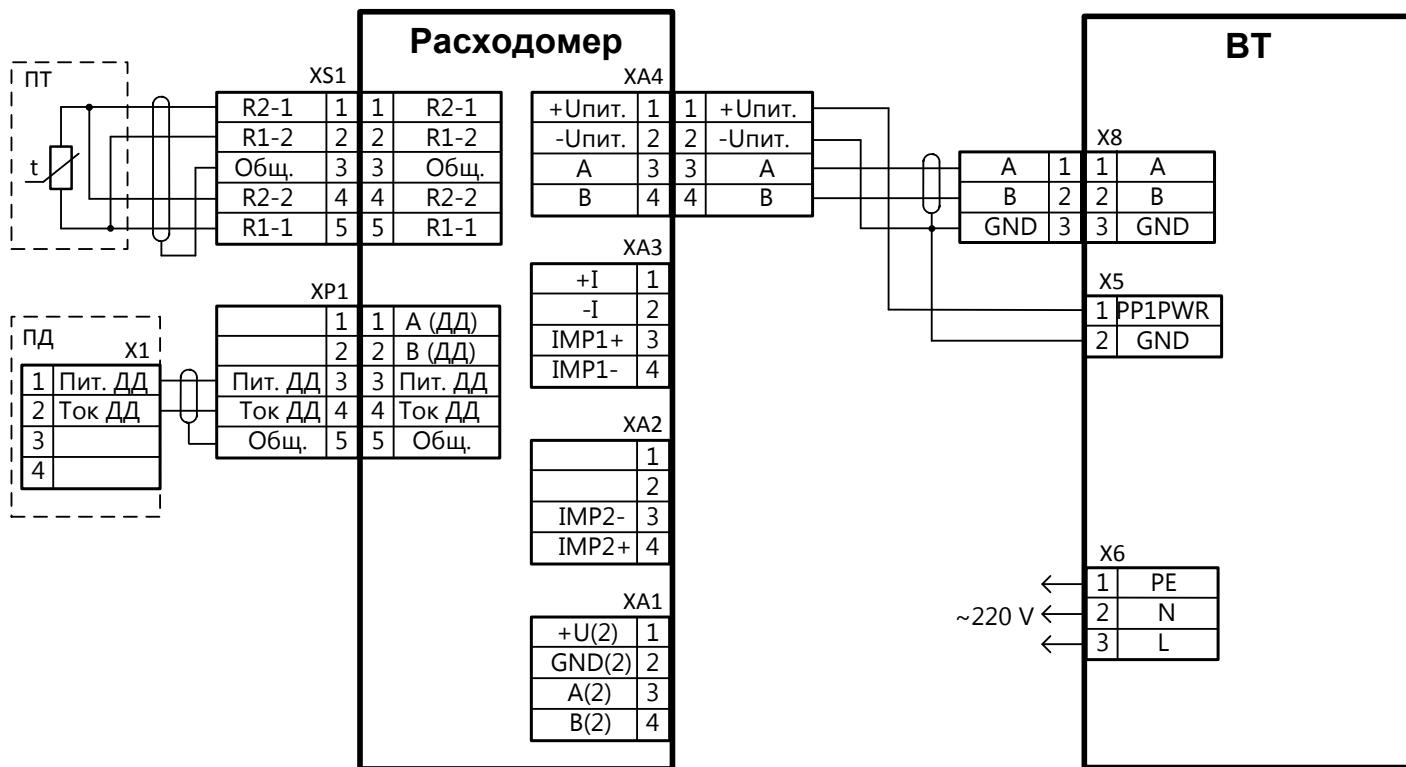


Рисунок В.4 – Схема подключения расходомера к BT

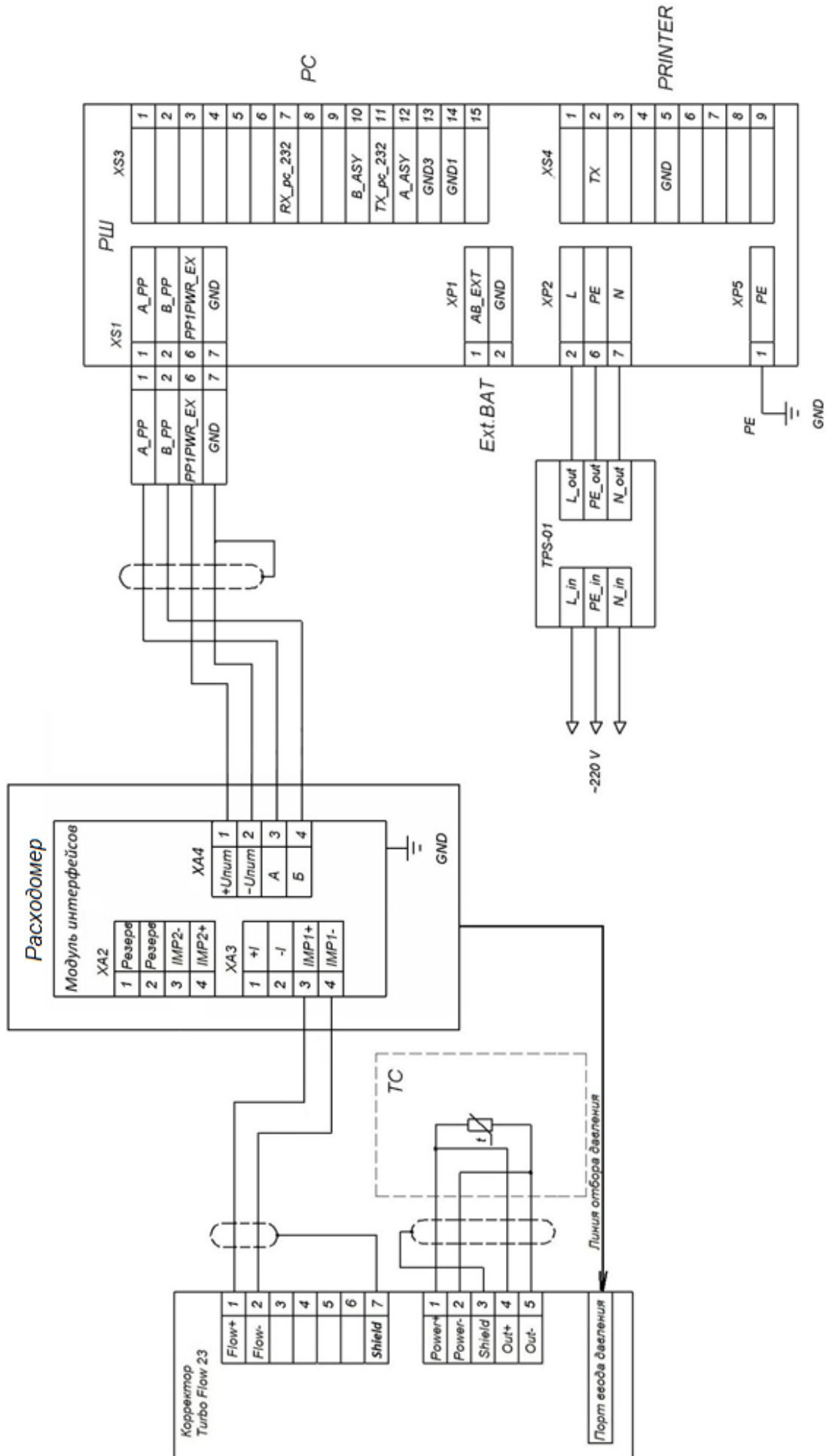


Рисунок В.5 – Схема подключения внешнего ВР "СУПЕРФЛОУ 23" к расходомеру



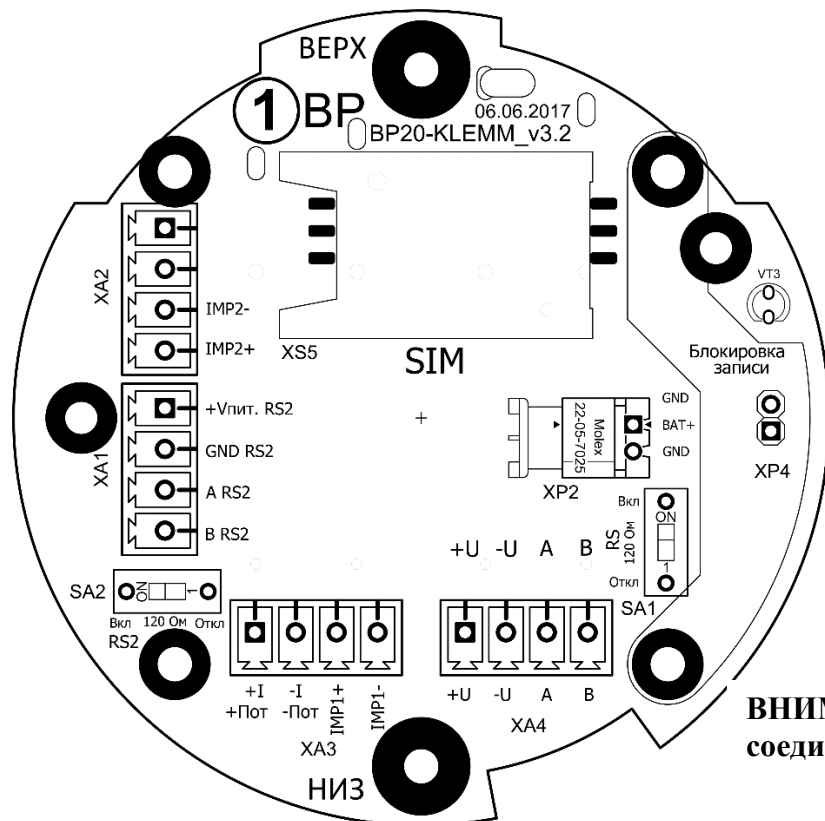


Рисунок В.6 – Вид на плату внешних подключений

Таблица В.1 – Назначение контактов разъемов выходных сигналов

Разъем	№ контакта	Обозначение	Назначение
XA1	1	+Vпит. RS2	Питание дополнительного интерфейса RS-485
	2	GND RS2	
	3	A RS2	Дополнительный интерфейс RS-485
	4	B RS2	
XA2	1	Резерв	Резерв
	2		
	3	Частотный / импульсный выход 2	
	4		
XA3	1	+I	Выход 4-20 мА (пассивный)
	2	-I	
	3	+IMP1	Частотный / импульсный выход 1
	4	-IMP1	
XA4	1	+U	Питание УПР
	2	-U	
	3	A	Основной интерфейс RS-485
	4	B	
XP2	1	BAT+	Разъем для подключения батарейного блока
	2	GND	
XS5	1-6	SIM	Разъем для установки SIM-карты
XP4	1	Блокировка записи	Разъем для установки джампера, блокирующего запись параметров
	2		

Таблица В.2 – Дополнительные элементы управления

SA1		120 Ом RS	Вкл./откл. резистор 120 Ом основного интерфейса
SA2		120 Ом RS2	Вкл./откл. резистор 120 Ом дополнительного интерфейса
VT3			Датчик вскрытия корпуса

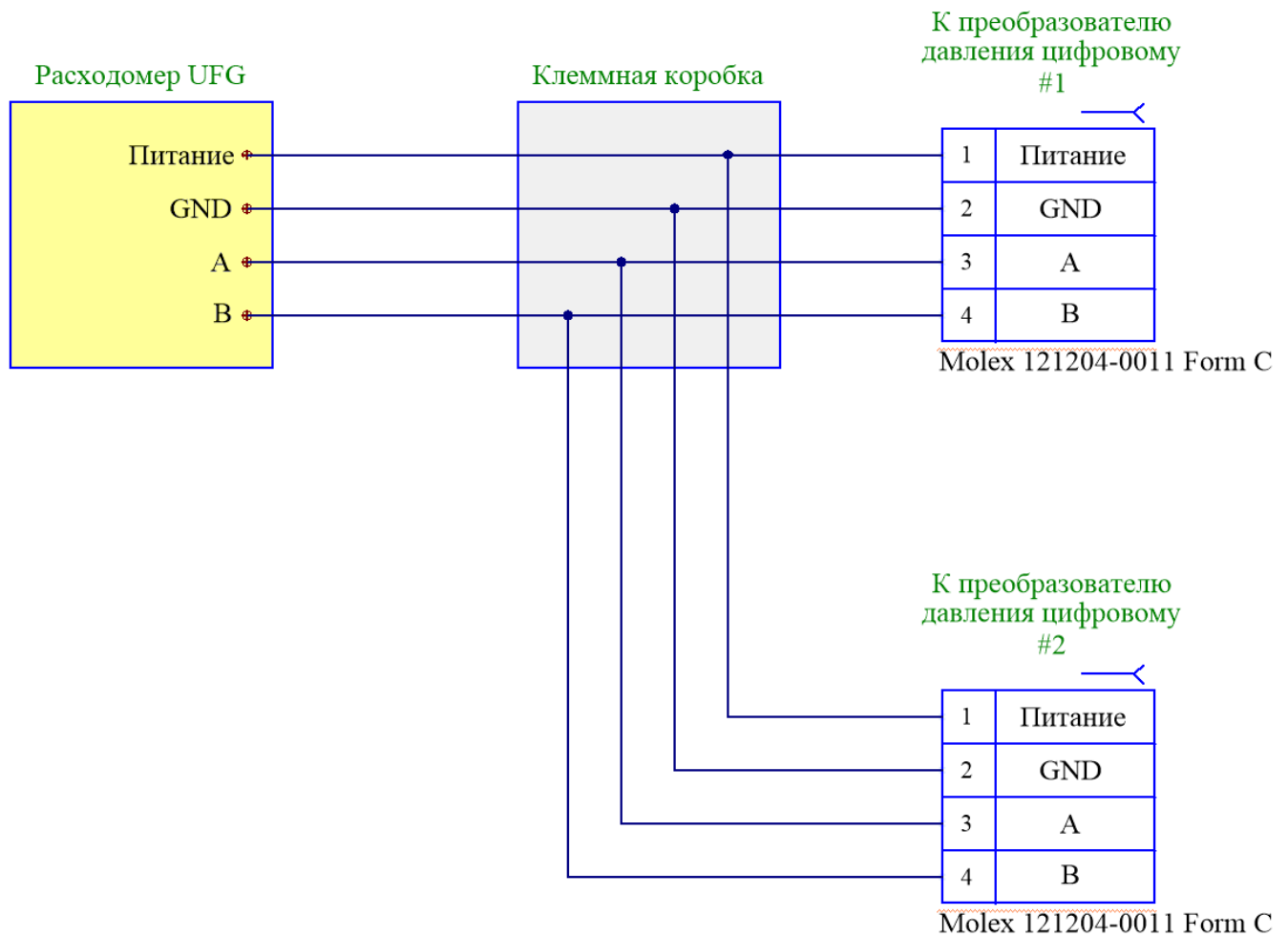
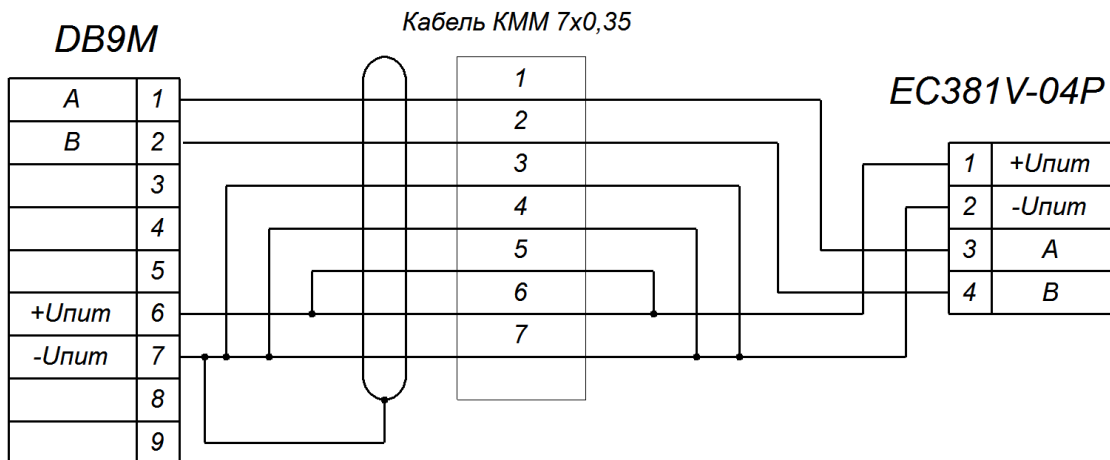
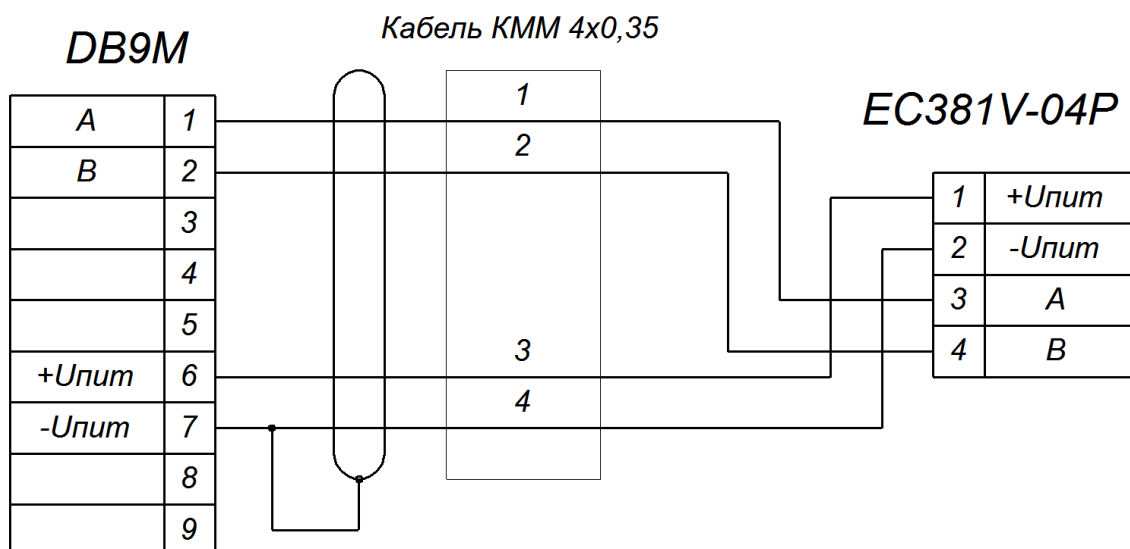


Рисунок В.7 – Схема подключения датчика перепада давления к расходомеру с выходом RS-485

**ПРИЛОЖЕНИЕ Г**  
(дополнительное)  
**Схемы соединений**



**Рисунок Г.1 – Схема распайки кабеля КММ 7×0,35**



**Рисунок Г.2 – Схема распайки кабеля КММ 4×0,35**

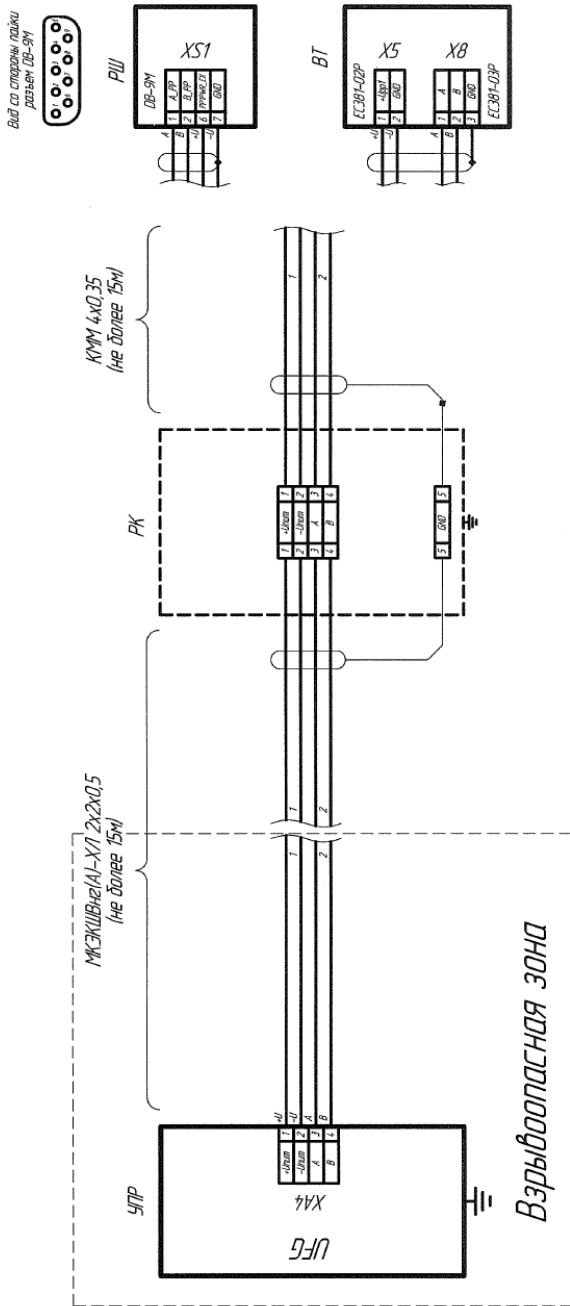


Схема 1 – Длина кабеля до 15 м

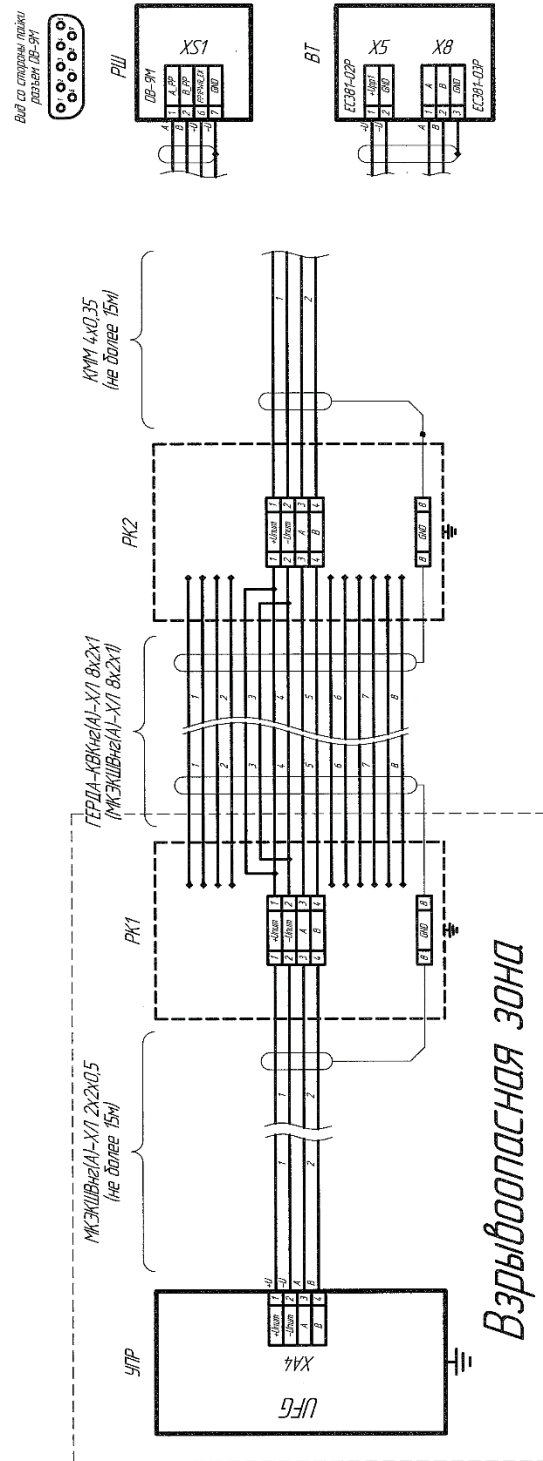


Схема 2 – Длина кабеля свыше 15 м

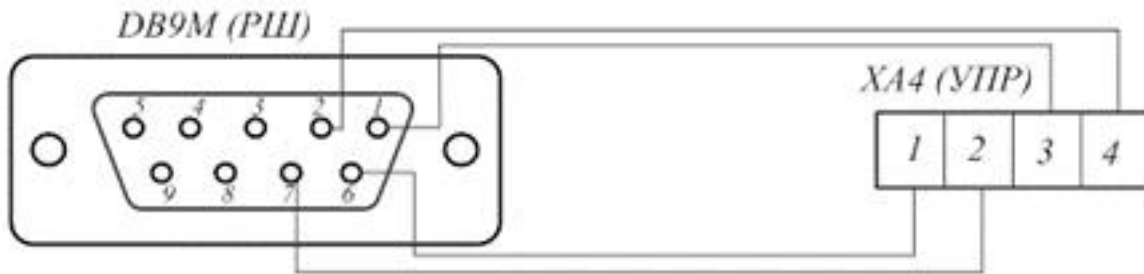
Дублирование пар проводов в зависимости от длины

Длина кабеля GERDA-KBKнг(А)-ХЛ 8х2х1 (МКЭКШВнг(А)-ХЛ 8х2х1) до 700м - 1 витая пара

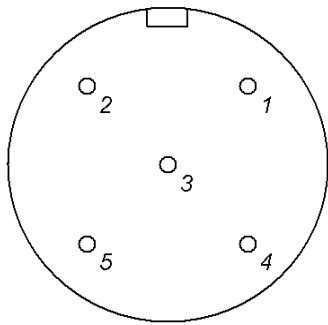
Длина кабеля GERDA-KBKнг(А)-ХЛ 8х2х1 (МКЭКШВнг(А)-ХЛ 8х2х1) до 800м - 2 витые пары

Длина кабеля GERDA-KBKнг(А)-ХЛ 8х2х1 (МКЭКШВнг(А)-ХЛ 8х2х1) до 1000м - 3 витые пары

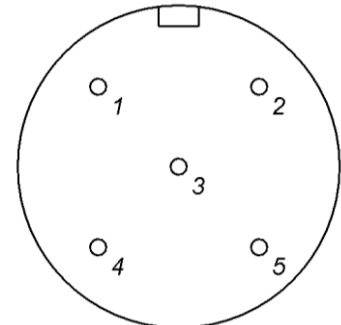
Рисунок Г.3 – Рекомендуемые схемы подключения и выбор кабеля



**Рисунок Г.4 – Схема распайки кабеля подключения РШ к УПР  
(вид контактов со стороны пайки для кабелей на Г.1 и Г.2)**

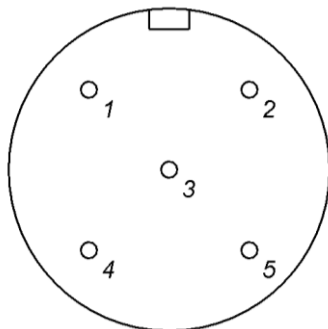


вид со стороны подключения

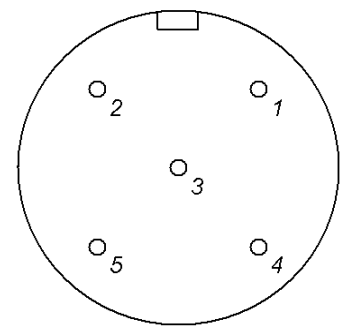


вид со стороны пайки

**Рисунок Г.5 – Кабельный разъем для подключения ПД (XP1)  
в зависимости от исполнения корпуса**

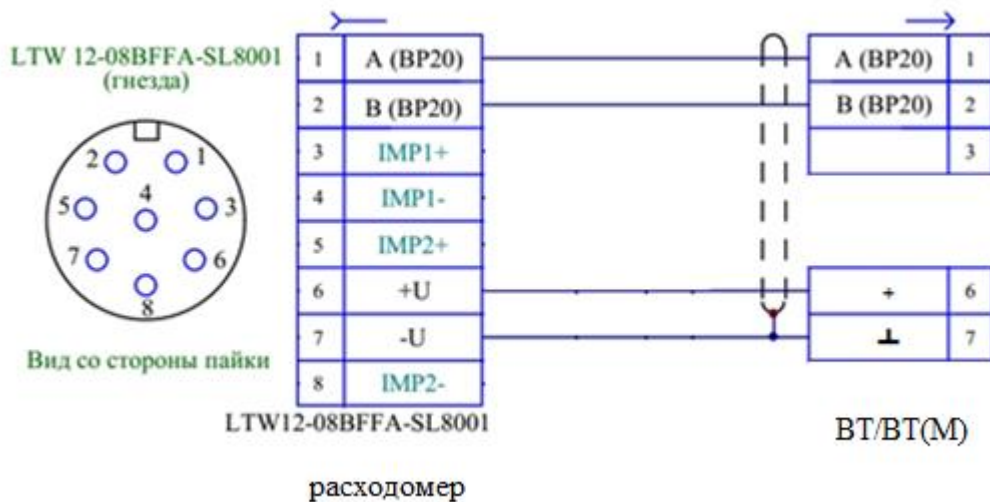


вид со стороны подключения



вид со стороны пайки

**Рисунок Г.6 – Кабельный разъем для подключения ПТ (XS1)  
в зависимости от исполнения корпуса**



**Рисунок Г.7– Распайка кабеля питания и связи для подключения к ВТ/ВТ(М)**

Таблица Г.1 – Подключения разъемов

№ контакта	Обозначение	Назначение
1	A (BP20)	Вход RS-485-A
2	B (BP20)	Вход RS-485-B
3	IMP1+	Импульсный выход 1 положительный
4	IMP1-	Импульсный выход 1 отрицательный
5	IMP2+	Импульсный выход 2 положительный (спецзаказ – токовый выход положительный)
6	+U	Вход Питание положительное
7	-U	Вход Питание отрицательное
8	IMP2-	Импульсный выход 2 отрицательный спецзаказ – токовый выход отрицательный)

ПРИЛОЖЕНИЕ Д

(справочное)

Рекомендуемая схема минимальных длин прямолинейных участков измерительного трубопровода (ПУИТ) и МС для монтажа расходомера

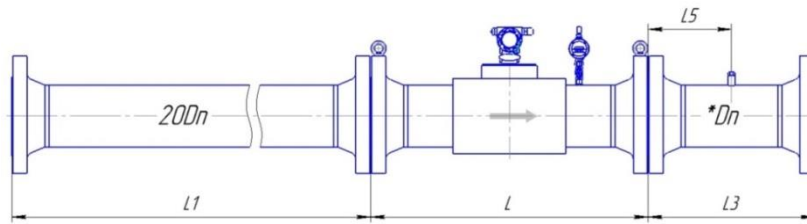


Рисунок Д.1 – Монтаж расходомера классов точности А/А\*±0,5/0,7\*(0,7)\* и Б/Б ±0,5/0,7\*(0,7)\* для исполнения корпуса V и С с типом присоединительных фланцев по ГОСТ 33259

(\* погрешность в зависимости от метода проведения поверки – проливной / имитационный (первичный имитационный и/или периодический имитационный при условии первичной поверки проливным методом; в скобках указана погрешность при периодическом имитационном методе, при условии проведения первичной поверки имитационным методом;))

Таблица Д.1 – Минимальные размеры ПУИТ (\*Dn– размер в соответствии с таблицей)

Dn	50 (4луча)					65 (4луча)					80 (4луча)					100 (4луча)				
	L		L1	L3 01/11	L5	L		L1	L3 01/11	L5	L		L1	L3 01/11	L5	L		L1	L3 01/11	L5
Pn, кг/см <sup>2</sup>	V	C				V	C				V	C				V	C			
16	600	300	1000	250/250	120	600	-	1300	325/325	155	600	300	1600	400/400	180	600	300	2000	500/500	220
63	600	-	1000	300	150	600	-	1300	390	170	800	-	1600	400	200	600	-	2000	500	220
100	600	-	1000	300	150	600	-	1300	390	180	800	-	1600	400	200	600	-	2000	500	250
160	600	-	1000	350	160	700	-	1300	390	190	800	-	1600	480	240	800	-	2000	500	250
250	СП	-	СП	СП	СП	СП	-	СП	СП	СП	-	СП	СП	СП	СП	-	СП	СП	СП	СП
Dn	125 (4луча)					150 (4луча)					200 (4луча)					250 (6лучей)				
	L		L1	L3 01/11	L5	L		L1	L3	L5	L		L1	L3	L5	L		L1	L3	L5
Pn, кг/см <sup>2</sup>	V	C				V	C				V	C				V	C			
16	750	-	2500	625/625	266	600	-	3000	750	320	600	-	4000	1000	440	750	-	5000	1250	550
63	750	-	2500	625	266	750	-	3000	750	320	1000	-	4000	1000	440	750	-	5000	1250	550
100	750	-	2500	625	266	750	-	3000	750	320	1000	-	4000	1000	440	1250	-	5000	1250	550
160	750	-	2500	625	266	750	-	3000	750	320	1000	-	4000	1000	440	1250	-	5000	1250	550
250	СП	-	СП	СП	СП	СП	-	СП	СП	СП	-	СП	СП	СП	СП	-	СП	СП	СП	СП
Dn	300 (6лучей)					350 (6лучей)					400 (8лучей)					450 (8лучей)				
	L		L1 <sup>1</sup>	L3	L5	L		L1 <sup>1</sup>	L3	L5	L		L1 <sup>1</sup>	L3	L5	L		L1 <sup>1</sup>	L3	L5
Pn, кг/см <sup>2</sup>	V	C				V	C				V	C				V	C			
16	900	-	6000	1500	650	1050	-	7000	1750	755	1200	-	8000	2000	855	1350	-	9000	2250	960
63	900	-	6000	1500	650	1050	-	7000	1750	755	1200	-	8000	2000	855	1350	-	9000	2250	960
100	900	-	6000	1500	650	1050	-	7000	1750	755	1200	-	8000	2000	855	1350	-	9000	2250	960
160	1200	-	6000	1500	650	1400	-	7000	1750	755	1200	-	8000	2000	855	СП	-	СП	СП	СП
Dn	500 (8лучей)					600 (8лучей)					700 (8лучей)					800 (8лучей)				
	L		L1 <sup>1</sup>	L3	L5	L		L1 <sup>1</sup>	L3	L5	L		L1 <sup>1</sup>	L3	L5	L		L1 <sup>1</sup>	L3	L5
Pn, кг/см <sup>2</sup>	V	C				V	C				V	C				V	C			
16	1500	-	10000	2500	1060	1800	-	12000	3000	1260	2100	-	14000	3500	1440	2400	-	16000	4000	1640
63	1500	-	10000	2500	1060	1800	-	12000	3000	1260	СП	-	СП	СП	СП	СП	-	СП	СП	СП
100	СП	-	СП	СП	СП	СП	-	СП	СП	СП	СП	-	СП	СП	СП	СП	-	СП	СП	СП
160	СП	-	СП	СП	СП	СП	-	СП	СП	СП	СП	-	СП	СП	СП	СП	-	СП	СП	СП

Dn	900 (8лучей)					1000 (8лучей)					1200 (8лучей)					1400 (8лучей)				
	L		L1 <sup>1</sup>	L3	L5	L		L1 <sup>1</sup>	L3	L5	L		L1 <sup>1</sup>	L3	L5	L		L1 <sup>1</sup>	L3	L5
	V	C				V	C				V	C				V	C			
16	2700	-	18000	4500	1840	3000	-	20000	5000	2040	3600	-	24000	6000	2440	4200	-	28000	7000	2840
63	2700	-	18000	4500	1840	3000	-	20000	5000	2040	СП	-	СП	СП	СП	СП	-	СП	СП	СП
100	СП	-	СП	СП	СП	3000	-	20000	5000	2040	СП	-	СП	СП	СП	СП	-	СП	СП	СП

Примечания:

1. L – допускается изготовление длины корпуса УПР по индивидуальному заказу;
2. <sup>1</sup> – допускается применение ПУИТ из одной или нескольких секций;
3. – исполнения нет;
4. СП – исполнение по спецзаказу.
5. 01/11 – тип фланцев



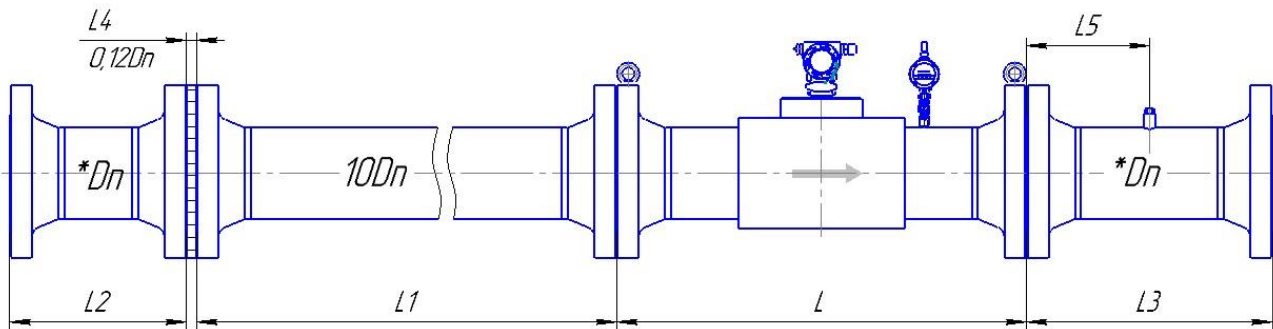


Рисунок Д.2–Монтаж расходомера со струевыпрямителем со вставкой 2Dn классов точности А/А\*±0,5/0,7\*(0,7)\* и Б/Б ±0,5/0,7\*(0,7)\* для исполнения корпуса V и С с типом присоединительных фланцев по ГОСТ 33259

(\* погрешность в зависимости от метода проведения поверки – проливной / имитационный (первичный имитационный и/или периодический имитационный при условии первичной поверки проливным методом; в скобках указана погрешность при периодическом имитационном методе, при условии проведения первичной поверки имитационным методом;))

Таблица Д.2 – Минимальные размеры ПУИТ (\*Dn – размер в соответствии с таблицей)

Dn	50 (4луча)						65 (4луча)						80 (4луча)						100 (4луча)									
	L		L1	L2	L3 01/11	L4	L5	L		L1	L2	L3 01/11	L4	L5	L		L1	L2	L3 01/11	L4	L5	L		L1	L2	L3 01/11	L4	L5
Pn, кг/см²	V	C						V	C						V	C						V	C					
16	600	300	500	200	250/250	6	120	600	-	650	260	325/325	8	155	600	300	800	320	400/400	10	180	600	300	1000	300	500/500	12	220
63	600	-	500	250	300	6	150	600	-	650	260	390	8	170	800	-	800	320	400	10	200	600	-	1000	300	500	12	220
100	600	-	500	250	300	6	150	600	-	650	260	390	8	180	800	-	800	320	400	10	200	600	-	1000	300	500	12	250
160	600	-	500	250	350	32	160	700	-	660	325	390	32	190	800	-	800	320	480	35	240	800	-	1000	400	500	38	250
250	СП	-	СП	СП	СП	СП	СП	СП	-	СП	СП	СП	СП	СП	СП	-	СП	СП	СП	СП	СП	СП	СП	СП	СП	СП	СП	СП
Dn	125 (4луча)						150 (4луча)						200 (4луча)						250 (6лучей)									
Pn, кг/см²	L		L1	L2	L3 01/11	L4	L5	L		L1	L2	L3	L4	L5	L		L1	L2	L3	L4	L5	L		L1	L2	L3	L4	L5
	V	C						V	C						V	C						V	C					
16	750	-	1250	375	625/625	15	266	600	-	1500	450	750	18	320	600	-	2000	400	1000	24	440	750	-	2500	500	1250	30	550
63	750	-	1250	375	625	15	266	750	-	1500	450	750	18	320	1000	-	2000	400	1000	24	440	750	-	2500	500	1250	30	550
100	750	-	1250	375	625	15	266	750	-	1500	450	750	18	320	1000	-	2000	400	1000	24	440	1250	-	2500	500	1250	30	550
160	750	-	1250	375	625	35	266	СП	-	1500	450	750	47,5	320	1000	-	2000	400	1000	57	440	1250	-	2500	500	1250	66,5	550
250	СП	-	СП	СП	СП	СП	СП	СП	-	СП	СП	СП	СП	СП	СП	-	СП	СП	СП	СП	СП	СП	-	СП	СП	СП	СП	СП
Dn	300 (6лучей)						350 (6лучей)						400 (8лучей)						450 (8лучей)									
Pn, кг/см²	L		L1'	L2	L3	L4	L5	L		L1'	L2	L3	L4	L5	L		L1'	L2	L3	L4	L5	L		L1'	L2	L3	L4	L5
	V	C						V	C						V	C						V	C					
16	900	-	3000	600	1500	36	650	1050	-	3500	700	1750	42	755	1200	-	4000	800	2000	48	855	1350	-	4500	900	2250	54	960
63	900	-	3000	600	1500	36	650	1050	-	3500	700	1750	42	755	1200	-	4000	800	2000	48	855	1350	-	4500	900	2250	54	960
100	900	-	3000	600	1500	36	650	1050	-	3500	700	1750	42	755	1200	-	4000	800	2000	48	855	1350	-	4500	900	2250	54	960
160	1200	-	3000	600	1500	73	650	1400	-	3500	700	1750	60	755	1200	-	4000	800	2000	92	855	СП	-	СП	СП	СП	СП	СП
Dn	500 (8лучей)						600 (8лучей)						700 (8лучей)						800 (8лучей)									
Pn, кг/см²	L		L1'	L2	L3	L4	L5	L		L1'	L2	L3	L4	L5	L		L1'	L2	L3	L4	L5	L		L1'	L2	L3	L4	L5
	V	C						V	C						V	C						V	C					
16	1500	-	5000	1000	2500	60	1060	1800	-	6000	1200	3000	72	1260	2100	-	7000	1400	3500	84	1440	2400	-	8000	1600	4000	96	1640
63	1500	-	5000	1000	2500	60	1060	1800	-	6000	1200	3000	72	1260	СП	-	СП	СП	СП	СП	СП	-	СП	СП	СП	СП	СП	
100	СП	-	СП	СП	СП	СП	СП	СП	-	СП	СП	СП	СП	СП	СП	-	СП	СП	СП	СП	СП	-	СП	СП	СП	СП	СП	
160	СП	-	СП	СП	СП	СП	СП	СП	-	СП	СП	СП	СП	СП	СП	-	СП	СП	СП	СП	СП	-	СП	СП	СП	СП	СП	

Dn	900 (8лучей)							1000 (8лучей)							1200 (8лучей)							1400 (8лучей)						
	L		L1'	L2	L3	L4	L5	L		L1'	L2	L3	L4	L5	L		L1'	L2	L3	L4	L5	L		L1'	L2	L3	L4	L5
	V	C						V	C						V	C						V	C					
16	2700	-	9000	1800	4500	СП	1840	3000	-	10000	2000	5000	СП	2040	3600	-	12000	2400	6000	СП	2440	4200	-	14000	2800	7000	СП	2840
63	2700	-	9000	1800	4500	СП	1840	3000	-	10000	2000	5000	СП	2040	СП	-	СП	СП	СП	СП	СП	СП	-	СП	СП	СП	СП	СП
100	СП	-	СП	СП	СП	СП	СП	3000	-	10000	2000	5000	СП	2040	СП	-	СП	СП	СП	СП	СП	СП	-	СП	СП	СП	СП	СП

Примечания:

1. L – допускается изготовление длины корпуса УПР по индивидуальному заказу;
2. 1' – допускается применение ПУИТ из одной или нескольких секций;
3. – исполнения нет;
4. СП – исполнение по спецзаказу.



Dn	900 (8лучей)						1000 (8лучей)						1200 (8лучей)						1400 (8лучей)									
	L		L <sup>1</sup>	L <sup>2</sup>	L <sup>3</sup>	L <sup>4</sup>	L <sup>5</sup>	L		L <sup>1</sup>	L <sup>2</sup>	L <sup>3</sup>	L <sup>4</sup>	L <sup>5</sup>	L		L <sup>1</sup>	L <sup>2</sup>	L <sup>3</sup>	L <sup>4</sup>	L <sup>5</sup>	L		L <sup>1</sup>	L <sup>2</sup>	L <sup>3</sup>	L <sup>4</sup>	L <sup>5</sup>
	V	C						V	C						V	C						V	C					
16	2700	-	4500	1800	2700	СП	1840	3000	-	5000	2000	3000	СП	2040	3600	-	6000	2400	3600	СП	2440	4200	-	7000	2800	4200	СП	2840
63	2700	-	4500	1800	2700	СП	1840	3000	-	5000	2000	3000	СП	2040	СП	-	СП	СП	СП	СП	СП	-	СП	СП	СП	СП	СП	СП
100	СП	-	СП	СП	СП	СП	СП	3000	-	5000	2000	3000	СП	2040	СП	-	СП	СП	СП	СП	СП	-	СП	СП	СП	СП	СП	

Примечания:

1. L – допускается изготовление длины корпуса УПР по индивидуальному заказу;
2. <sup>1</sup> – допускается применение ПУИТ из одной или нескольких секций;
3. – исполнения нет;
4. СП – исполнение по спецзаказу.

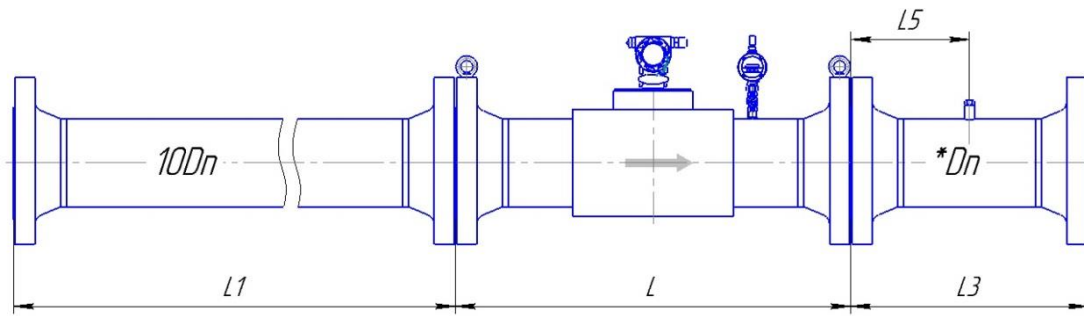


Рисунок Д.4 – Монтаж расходомера класса точности  $V/V^* \pm 1,0/1,2^*$  (1,5) \*

для исполнения корпуса V и С с типом присоединительных фланцев по ГОСТ 33259

(\* погрешность в зависимости от метода проведения поверки – проливной / имитационный (первичный имитационный и/или периодический имитационный при условии первичной поверки проливным методом; в скобках указана погрешность при периодическом имитационном методе, при условии проведения первичной поверки имитационным методом;))

Таблица Д.4 – Минимальные размеры ПУИТ (\*Dn – размер в соответствии с таблицей)

Dn	50 (4луча)					65 (4луча)					80 (4луча)					100 (4луча)				
	L		L1	L3 01/11	L5	L		L1	L3 01/11	L5	L		L1	L3 01/11	L5	L		L1	L3 01/11	L5
Pn, кг/см <sup>2</sup>	V	C				V	C				V	C				V	C			
16	600	300	500	200/ 250	120	600	-	650	260/ 325	155	600	300	800	320/ 400	180	600	300	1000	400/ 500	220
63	600	-	500	300	150	600	-	650	390	170	800	-	800	400	200	600	-	1000	500	220
100	600	-	500	300	150	600	-	650	390	180	800	-	800	400	200	600	-	1000	500	250
160	600	-	500	350	160	700	-	650	390	190	800	-	800	480	240	800	-	1000	500	250
250	СП	-	СП	СП	СП	СП	-	СП	СП	СП	-	СП	СП	СП	СП	-	СП	СП	СП	
Dn	125 (4луча)					150 (4луча)					200 (4луча)					250 (6луча)				
	L		L1	L3 01/11	L5	L		L1	L3	L5	L		L1	L3	L5	L		L1	L3	L5
Pn, кг/см <sup>2</sup>	V	C				V	C				V	C				V	C			
16	750	-	1250	375/ 500	266	600	-	1500	450	320	600	-	2000	600	440	750	-	2500	750	550
63	750	-	1250	500	266	750	-	1500	600	320	1000	-	2000	800	440	750	-	2500	1000	550
100	750	-	1250	500	266	750	-	1500	600	320	1000	-	2000	800	440	1250	-	2500	1000	550
160	750	-	1250	625	266	750	-	1500	600	320	1000	-	2000	800	440	1250	-	2500	1000	550
250	СП	-	СП	СП	СП	СП	-	СП	СП	СП	-	СП	СП	СП	СП	-	СП	СП	СП	
Dn	300 (6луча)					350 (6луча)					400 (8луча)					450 (8луча)				
	L		L1 <sup>1</sup>	L3	L5	L		L1 <sup>1</sup>	L3	L5	L		L1 <sup>1</sup>	L3	L5	L		L1 <sup>1</sup>	L3	L5
Pn, кг/см <sup>2</sup>	V	C				V	C				V	C				V	C			
16	900	-	3000	900	650	1050	-	3500	1050	755	1200	-	4000	1200	855	1350	-	4500	1350	960
63	900	-	3000	900	650	1050	-	3500	1050	755	1200	-	4000	1200	855	1350	-	4500	1350	960
100	900	-	3000	1200	650	1050	-	3500	1400	755	1200	-	4000	1200	855	1350	-	4500	1350	960
160	1200	-	3000	1200	650	1400	-	3500	1400	755	1200	-	4000	1200	855	СП	-	СП	СП	СП
Dn	500 (8луча)					600 (8луча)					700 (8луча)					800 (8луча)				
	L		L1 <sup>1</sup>	L3	L5	L		L1 <sup>1</sup>	L3	L5	L		L1 <sup>1</sup>	L3	L5	L		L1 <sup>1</sup>	L3	L5
Pn, кг/см <sup>2</sup>	V	C				V	C				V	C				V	C			
16	1500	-	5000	1500	1060	1800	-	6000	1800	1260	2100	-	7000	2100	1440	2400	-	8000	2400	1640
63	1500	-	5000	1500	1060	1800	-	6000	1800	1260	СП	-	СП	СП	СП	СП	-	СП	СП	СП
100	СП	-	СП	СП	СП	СП	-	СП	СП	СП	СП	-	СП	СП	СП	СП	-	СП	СП	СП
160	СП	-	СП	СП	СП	СП	-	СП	СП	СП	СП	-	СП	СП	СП	СП	-	СП	СП	СП

Dn	900 (8 лучей)					1000 (8 лучей)					1200 (8 лучей)					1400 (8 лучей)				
	L		L1 <sup>1</sup>	L3	L5	L		L1 <sup>1</sup>	L3	L5	L		L1 <sup>1</sup>	L3	L5	L		L1 <sup>1</sup>	L3	L5
	V	C				V	C				V	C				V	C			
16	2700	-	9000	2700	1840	3000	-	10000	3000	2040	3600	-	12000	3600	2440	4200	-	14000	4200	2840
63	2700	-	9000	2700	1840	3000	-	10000	3000	2040	СП	-	СП	СП	СП	СП	-	СП	СП	СП
100	СП	-	СП	СП	СП	3000	-	10000	3000	2040	СП	-	СП	СП	СП	СП	-	СП	СП	СП

## Примечания:

1. L – допускается изготовление длины корпуса УПР по индивидуальному заказу;
2. <sup>1</sup> – допускается применение ПУИТ из одной или нескольких секций;
3. – исполнения нет;
4. СП – исполнение по спецзаказу.

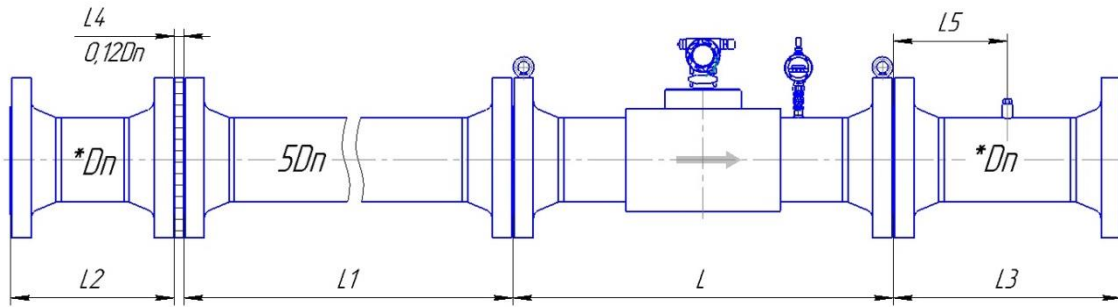


Рисунок Д.5 – Монтаж расходомера со струевыпрямителем со вставкой 2Dn класса точности В/В\*±1,0/1,2\* (1,5)\* для исполнения корпуса V и С с типом присоединительных фланцев по ГОСТ 33259

(\* погрешность в зависимости от метода проведения поверки – проливной / имитационный (первичный имитационный и/или периодический имитационный при условии первичной поверки проливным методом; в скобках указана погрешность при периодическом имитационном методе, при условии проведения первичной поверки имитационным методом;))

Таблица Д.5 – Минимальные размеры ПУИТ (\*Dn – размер в соответствии с таблицей)

Dn	50 (4 луча)						65 (4 луча)						80 (4 луча)						100 (4 луча)									
	L		L1	L2	L3 01/11	L4	L5	L		L1	L2	L3 01/11	L4	L5	L		L1	L2	L3 01/11	L4	L5	L		L1	L2	L3 01/11	L4	L5
Pn кг/см <sup>2</sup>	V	C						V	C						V	C						V	C					
16	600	300	250	200	200/250	6	120	600	-	325	260	260/325	8	155	600	300	400	320	320/400	10	180	600	300	500	300	400/500	12	220
63	600	-	250	250	300	6	150	600	-	325	260	390	8	170	800	-	400	320	400	10	200	600	-	500	300	500	12	220
100	600	-	250	250	300	6	150	600	-	325	260	390	8	180	800	-	400	320	400	10	200	600	-	500	300	500	12	250
160	600	-	250	250	350	32	160	700	-	325	325	390	32	190	800	-	400	320	480	35	240	800	-	500	400	500	38	250
250	СП	-	СП	СП	СП	СП	СП	СП	-	СП	СП	СП	СП	СП	СП	-	СП	СП	СП	СП	СП	СП	-	СП	СП	СП	СП	СП
Dn	125 (4 луча)						150 (4 луча)						200 (4 луча)						250 (6 лучей)									
	L		L1	L2	L3 01/11	L4	L5	L		L1	L2	L3	L4	L5	L		L1	L2	L3	L4	L5	L		L1	L2	L3	L4	L5
Pn кг/см <sup>2</sup>	V	C						V	C						V	C						V	C					
16	750	-	625	375	375/500	15	266	600	-	750	450	450	18	320	600	-	1000	400	600	24	440	750	-	1250	500	750	30	550
63	750	-	625	375	500	15	266	750	-	750	450	600	18	320	1000	-	1000	400	800	24	440	750	-	1250	500	1000	30	550
100	750	-	625	375	500	15	266	750	-	750	450	600	18	320	1000	-	1000	400	800	24	440	1250	-	1250	500	1000	30	550
160	750	-	625	375	625	35	266	750	-	750	450	600	47,5	320	1000	-	1000	400	800	57	440	1250	-	1250	500	1000	66,5	550
250	СП	-	СП	СП	СП	СП	СП	СП	-	СП	СП	СП	СП	СП	СП	-	СП	СП	СП	СП	СП	СП	-	СП	СП	СП	СП	СП
Dn	300 (6 лучей)						350 (6 лучей)						400 (8 лучей)						450 (8 лучей)									
	L		L1	L2	L3	L4	L5	L		L1	L2	L3	L4	L5	L		L1	L2	L3	L4	L5	L		L1	L2	L3	L4	L5
Pn кг/см <sup>2</sup>	V	C						V	C						V	C						V	C					
16	900	-	1500	600	900	36	650	1050	-	1750	700	1050	42	755	1200	-	2000	800	1200	48	855	1350	-	2250	900	1350	54	960
63	900	-	1500	600	900	36	650	1050	-	1750	700	1050	42	755	1200	-	2000	800	1200	48	855	1350	-	2250	900	1350	54	960
100	900	-	1500	600	1200	36	650	1050	-	1750	700	1400	42	755	1200	-	2000	800	1200	48	855	1350	-	2250	900	1350	54	960
160	1200	-	1500	600	1200	73	650	1400	-	1750	700	1400	60	755	1200	-	2000	800	1200	92	855	СП	-	СП	СП	СП	СП	СП
Dn	500 (8 лучей)						600 (8 лучей)						700 (8 лучей)						800 (8 лучей)									
	L		L1	L2	L3	L4	L5	L		L1	L2	L3	L4	L5	L		L1	L2	L3	L4	L5	L		L1	L2	L3	L4	L5
Pn кг/см <sup>2</sup>	V	C						V	C						V	C						V	C					
16	1500	-	2500	1000	1500	60	1060	1800	-	3000	1200	1800	72	1260	2100	-	3500	1400	2100	84	1440	2400	-	4000	1600	2400	96	1640
63	1500	-	2500	1000	1500	60	1060	1800	-	3000	1200	1800	72	1260	СП	-	СП	СП	СП	СП	СП	-	СП	СП	СП	СП	СП	
100	СП	-	СП	СП	СП	СП	СП	СП	-	СП	СП	СП	СП	СП	СП	-	СП	СП	СП	СП	СП	-	СП	СП	СП	СП	СП	
160	СП	-	СП	СП	СП	СП	СП	СП	-	СП	СП	СП	СП	СП	СП	-	СП	СП	СП	СП	СП	-	СП	СП	СП	СП	СП	

Dn	900 (8лучей)							1000 (8лучей)							1200 (8лучей)							1400 (8лучей)						
	L		L <sup>1</sup>	L <sup>2</sup>	L <sup>3</sup>	L <sup>4</sup>	L <sup>5</sup>	L		L <sup>1</sup>	L <sup>2</sup>	L <sup>3</sup>	L <sup>4</sup>	L <sup>5</sup>	L		L <sup>1</sup>	L <sup>2</sup>	L <sup>3</sup>	L <sup>4</sup>	L <sup>5</sup>	L		L <sup>1</sup>	L <sup>2</sup>	L <sup>3</sup>	L <sup>4</sup>	L <sup>5</sup>
	V	C						V	C						V	C						V	C					
16	2700	-	4500	1800	2700	СП	1840	3000	-	5000	2000	3000	СП	2040	3600	-	6000	2400	3600	СП	2440	4200	-	7000	2800	4200	СП	2840
63	2700	-	4500	1800	2700	СП	1840	3000	-	5000	2000	3000	СП	2040	СП	-	СП	СП	СП	СП	СП	-	СП	СП	СП	СП	СП	
100	СП	-	СП	СП	СП	СП	СП	3000	-	5000	2000	3000	СП	2040	СП	-	СП	СП	СП	СП	СП	-	СП	СП	СП	СП	СП	

Примечания:

1. L – допускается изготовление длины корпуса УПР по индивидуальному заказу;
2. <sup>1</sup> – допускается применение ПУИТ из одной или нескольких секций;
3. – исполнения нет;
4. СП – исполнение по спецзаказу.



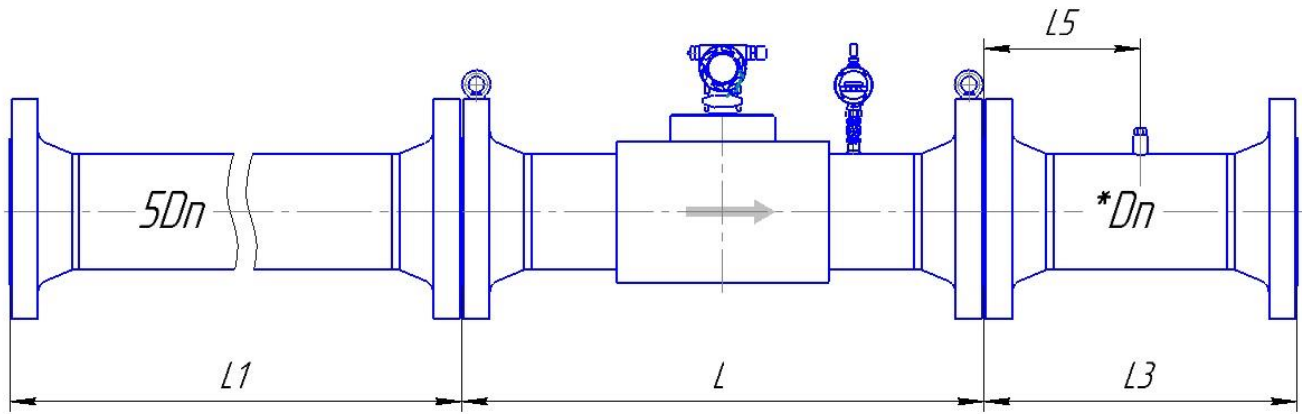


Рисунок Д.6 – Монтаж расходомера класса точности  $\Gamma/\Gamma^* \pm 2,0/2,2^* (2,5)^*$  или  $\pm 1,0/1,2^* (1,5)^*$  для исполнения корпуса V и C с типом присоединительных фланцев по ГОСТ 33259

(\* погрешность в зависимости от метода проведения поверки – проливной / имитационный (первичный имитационный и/или периодический имитационный при условии первичной поверки проливным методом; в скобках указана погрешность при периодическом имитационном методе, при условии проведения первичной поверки имитационным методом;))

Таблица Д.6 – Минимальные размеры ПУИТ (\*Dn – размер в соответствии с таблицей)

Dn	50 (2луча)					65 (2луча)					80 (2луча)					100 (2луча)				
	L		L1	L3 01/11	L5	L		L1	L3 01/11	L5	L		L1	L3 01/11	L5	L		L1	L3 01/11	L5
	V	C				V	C				V	C				V	C			
16	600	200	250	200/250	120	600	-	325	260/325	155	600	200	400	320/400	180	600	220	500	400/500	220
63	600	-	250	300	150	600	-	325	390	170	800	-	400	400	200	600	-	500	500	220
100	600	-	250	300	150	600	-	325	390	180	800	-	400	400	200	600	-	500	500	250
160	600	-	250	350	160	700	-	325	390	190	800	-	400	480	240	800	-	500	500	250
250	СП	-	СП	СП	СП	СП	-	СП	СП	СП	СП	-	СП	СП	СП	СП	-	СП	СП	СП
Dn	125 (2луча)					150 (2луча)					200 (4луча)					250 (4луча)				
	L		L1	L3 01/11	L5	L		L1	L3	L5	L		L1	L3	L5	L		L1	L3	L5
	V	C				V	C				V	C				V	C			
16	750	-	625	375/500	266	600	-	750	450	320	600	-	1000	600	440	750	-	1250	750	550
63	750	-	625	500	266	750	-	750	600	320	1000	-	1000	800	440	750	-	1250	1000	550
100	750	-	625	500	266	750	-	750	600	320	1000	-	1000	800	440	1250	-	1250	1000	550
160	750	-	625	625	266	750	-	750	600	320	1000	-	1000	800	440	1250	-	1250	1000	550
250	СП	-	СП	СП	СП	СП	-	СП	СП	СП	СП	-	СП	СП	СП	СП	-	СП	СП	СП
Dn	300 (4луча)																			
	L		L1 <sup>1</sup>	L3	L5															
	V	C																		
16	900	-	1500	900	650															
63	900	-	1500	900	650															
100	900	-	1500	1200	650															
160	1200	-	1500	1200	650															

Примечания:

1. L – допускается изготовление длины корпуса УПР по индивидуальному заказу;
2. <sup>1</sup> – допускается применение ПУИТ из одной или нескольких секций;
3. – исполнения нет;
4. СП – исполнение по спецзаказу.

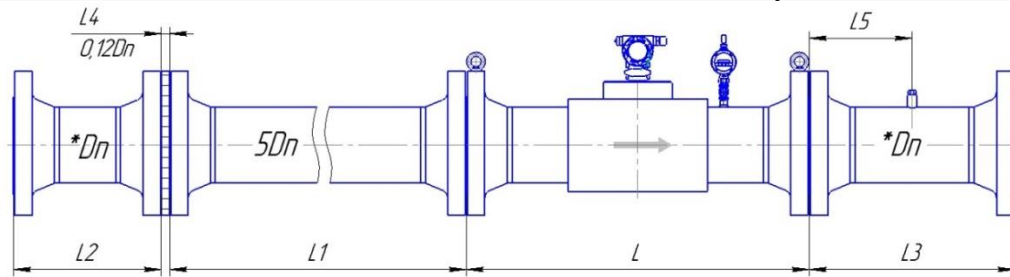


Рисунок Д.7 – Монтаж расходомера со струевыпрямителем со вставкой 2Dn  
 рекомендуемая схема минимальных длин прямолинейных участков измерительного трубопровода (ПУИТ)  
 для монтажа расходомера класса точности  $\Gamma/\Gamma^* \pm 2,0/2,2^* (2,5)^*$  или  $\pm 1,0/1,2^* (1,5)^*$  для исполнения  
 корпуса V и С с типом присоединительных фланцев по ГОСТ 33259

(\* погрешность в зависимости от метода проведения поверки – проливной / имитационный (первичный имитационный и/или периодический имитационный при условии первичной поверки проливным методом; в скобках указана погрешность при периодическом имитационном методе, при условии проведения первичной поверки имитационным методом;))

Таблица Д.7 – Размеры ПУИТ являются справочными (\*Dn – размер в соответствии с таблицей)

Dn	50 (2 луча)						65 (2 луча)						80 (2 луча)						100 (2 луча)										
	L		L1	L2	L3 01/11	L4	L5	L		L1	L2	L3 01/11	L4	L5	L		L1	L2	L3 01/11	L4	L5	L		L1	L2	L3 01/11	L4	L5	
	V	C						V	C						V	C						V	C						
16	600	200	250	200	200/250	6	120	600	-	325	260	260/325	8	155	600	200	400	320	320/400	10	180	600	220	500	300	400/500	12	220	
63	600	-	250	250	300	6	150	600	-	325	260	390	8	170	800	-	400	320	400	10	200	600	-	500	300	500	12	220	
100	600	-	250	250	300	6	150	600	-	325	260	390	8	180	800	-	400	320	400	10	200	600	-	500	300	500	12	250	
160	600	-	250	250	350	32	160	700	-	325	325	390	32	190	800	-	400	320	480	35	240	800	-	500	400	500	38	250	
250	СП	-	СП	СП	СП	СП	СП	СП	-	СП	СП	СП	СП	СП	СП	-	СП	СП	СП	СП	СП	СП	-	СП	СП	СП	СП	СП	
Dn	125 (2 луча)						150 (2 луча)						200 (4 луча)						250 (4 луча)										
	L		L1	L2	L3 01/11	L4	L5	L		L1	L2	L3	L4	L5	L		L1	L2	L3	L4	L5	L		L1	L2	L3	L4	L5	
	V	C						V	C						V	C						V	C						
16	750	-	625	375	375/500	15	266	600	-	750	450	450	18	320	600	-	1000	400	600	24	440	750	-	1250	500	750	30	550	
63	750	-	625	375	500	15	266	750	-	750	450	600	18	320	1000	-	1000	400	800	24	440	750	-	1250	500	1000	30	550	
100	750	-	625	375	500	15	266	750	-	750	450	600	18	320	1000	-	1000	400	800	24	440	1250	-	1250	500	1000	30	550	
160	750	-	625	375	625	35	266	750	-	750	450	600	47,5	320	1000	-	1000	400	800	57	440	1250	-	1250	500	1000	66,5	550	
250	СП	-	СП	СП	СП	СП	СП	СП	-	СП	СП	СП	СП	СП	СП	-	СП	СП	СП	СП	СП	СП	-	СП	СП	СП	СП	СП	
Dn	300 (4 луча)						350 (4 луча)						400 (4 луча)						450 (4 луча)										
	L		L1	L2	L3	L4	L5	L		L1	L2	L3	L4	L5	L		L1	L2	L3	L4	L5	L		L1	L2	L3	L4	L5	
	V	C						V	C						V	C						V	C						
16	900	-	1500	600	900	36	650	1050	-	1750	700	1050	42	755	1200	-	2000	800	1200	48	855	1350	-	2250	900	1350	54	960	
63	900	-	1500	600	900	36	650	1050	-	1750	700	1050	42	755	1200	-	2000	800	1200	48	855	1350	-	2250	900	1350	54	960	
100	900	-	1500	600	1200	36	650	1050	-	1750	700	1400	42	755	1200	-	2000	800	1200	48	855	1350	-	2250	900	1350	54	960	
160	1200	-	1500	600	1200	73	650	1400	-	1750	700	1400	60	755	1200	-	2000	800	1200	92	855	СП	-	СП	СП	СП	СП	СП	
Dn	500 (4 луча)																												
	L		L1	L2	L3	L4	L5	L <td colspan="2">L <td colspan="2">L <td colspan="2">L <td colspan="2">L <td colspan="2">L <td colspan="2">L <td colspan="2">L <td colspan="2">L <td colspan="2">L <td colspan="2">L </td></td></td></td></td></td></td></td></td></td>		L <td colspan="2">L <td colspan="2">L <td colspan="2">L <td colspan="2">L <td colspan="2">L <td colspan="2">L <td colspan="2">L <td colspan="2">L <td colspan="2">L </td></td></td></td></td></td></td></td></td>		L <td colspan="2">L <td colspan="2">L <td colspan="2">L <td colspan="2">L <td colspan="2">L <td colspan="2">L <td colspan="2">L <td colspan="2">L </td></td></td></td></td></td></td></td>		L <td colspan="2">L <td colspan="2">L <td colspan="2">L <td colspan="2">L <td colspan="2">L <td colspan="2">L <td colspan="2">L </td></td></td></td></td></td></td>		L <td colspan="2">L <td colspan="2">L <td colspan="2">L <td colspan="2">L <td colspan="2">L <td colspan="2">L </td></td></td></td></td></td>		L <td colspan="2">L <td colspan="2">L <td colspan="2">L <td colspan="2">L <td colspan="2">L </td></td></td></td></td>		L <td colspan="2">L <td colspan="2">L <td colspan="2">L <td colspan="2">L </td></td></td></td>		L <td colspan="2">L <td colspan="2">L <td colspan="2">L </td></td></td>		L <td colspan="2">L <td colspan="2">L </td></td>		L <td colspan="2">L </td>		L	
	V	C						V	C	V	C	V	C	V	C	V	C	V	C	V	C	V	C	V	C	V	C	V	C
	16	1500	-	2500	1000	1500	60	1060																					
	63	1500	-	2500	1000	1500	60	1060																					
100	СП	-	СП	СП	СП	СП	СП																						
160	СП	-	СП	СП	СП	СП	СП																						

Примечания:

1. L – допускается изготовление длины корпуса УПР по индивидуальному заказу;
2. <sup>1</sup> – допускается применение ПУИТ из одной или нескольких секций;
3. – исполнения нет;
4. СП – исполнение по спецзаказу.

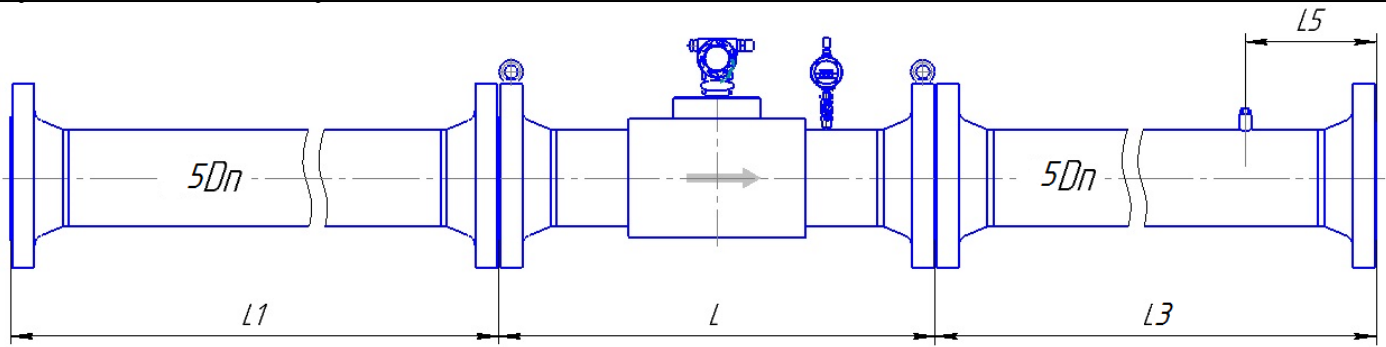


Рисунок Д.8 – Монтаж реверсивного расходомера класса точности  $\Gamma/\Gamma^* \pm 2,0/2,2^* (2,5)^*$  или  $\pm 1,0/1,2^* (1,5)^*$  для исполнения корпуса VR и CR с типом присоединительных фланцев по ГОСТ 33259

(\* погрешность в зависимости от метода проведения поверки – проливной / имитационный (первичный имитационный и/или периодический имитационный при условии первичной поверки проливным методом; в скобках указана погрешность при периодическом имитационном методе, при условии проведения первичной поверки имитационным методом;))

Таблица Д.8 – Минимальные размеры ПУИТ (\*Dn – размер в соответствии с таблицей)

Dn	50 (2луча)					65 (2луча)					80 (2луча)					100 (2луча)				
	L		L1	L3 01/11	L5	L		L1	L3 01/11	L5	L		L1	L3 01/11	L5	L		L1	L3 01/11	L5
Pn, кг/см <sup>2</sup>	V	C				V	C				V	C				V	C			
16	600	200	250	250/250	120	600	-	325	325/325	155	600	200	400	400/400	180	600	220	500	500/500	220
63	600	-	250	300	150	600	-	325	390	170	800	-	400	400	200	600	-	500	500	220
100	600	-	250	300	150	600	-	325	390	180	800	-	400	400	200	600	-	500	500	250
160	600	-	250	350	160	700	-	СП	СП	СП	800	-	400	480	240	800	-	500	500	250
250	СП	-	СП	СП	СП	СП	-	СП	СП	СП	СП	-	СП	СП	СП	СП	-	СП	СП	СП
Dn	125 (2луча)					150 (2луча)					200 (4луча)					250 (4луча)				
	L		L1	L3 01/11	L5	L		L1	L3	L5	L		L1	L3	L5	L		L1	L3	L5
Pn, кг/см <sup>2</sup>	V	C				V	C				V	C				V	C			
16	750	-	625	625/625	266	600	-	750	750	320	600	-	1000	1000	440	750	-	1250	1250	550
63	750	-	625	625	266	750	-	750	750	320	1000	-	1000	1000	440	750	-	1250	1250	550
100	750	-	625	625	266	750	-	750	750	320	1000	-	1000	1000	440	1250	-	1250	1250	550
160	750	-	625	625	266	750	-	750	750	320	1000	-	1000	1000	440	1250	-	1250	1250	550
250	СП	-	СП	СП	СП	СП	-	СП	СП	СП	СП	-	СП	СП	СП	СП	-	СП	СП	СП
Dn	300 (4луча)																			
	L		L1 <sup>1</sup>	L3	L5															
Pn, кг/см <sup>2</sup>	V	C																		
16	900	-	1500	1500	650															
63	900	-	1500	1500	650															
100	900	-	1500	1500	650															
160	1200	-	1500	1500	650															

Примечания:

1. L – допускается изготовление длины корпуса УПР по индивидуальному заказу;
2. <sup>1</sup> – допускается применение ПУИТ из одной или нескольких секций;
3. – исполнения нет;
4. СП – исполнение по спецзаказу.

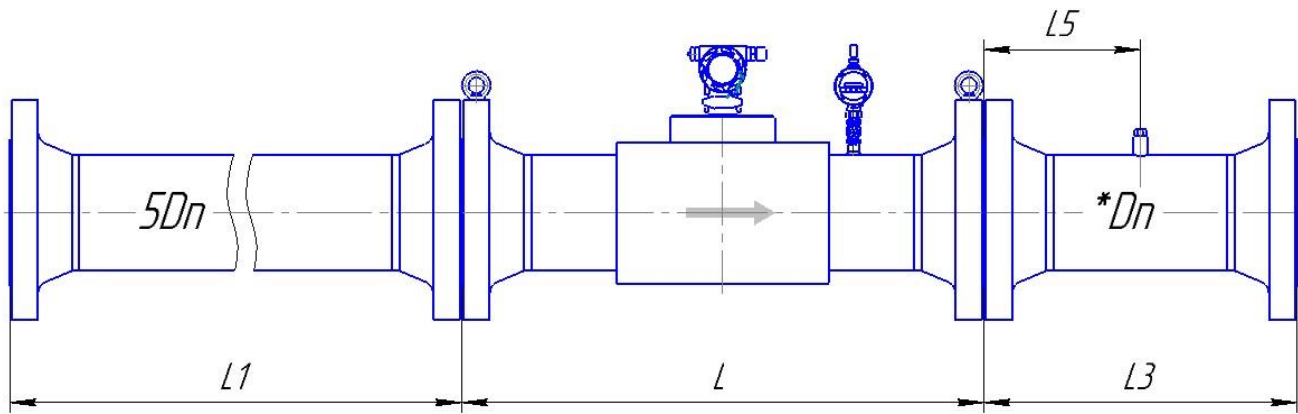


Рисунок Д.9 – Монтаж расходомера класса точности  $D/D^* \pm 3,0/3,2^* (3,5)^*$  или  $\pm 1,5/1,7^* (2,0)^*$  для исполнения корпуса V и С с типом присоединительных фланцев по ГОСТ 33259

(\* погрешность в зависимости от метода проведения поверки – проливной / имитационный (первичный имитационный и/или периодический имитационный при условии первичной поверки проливым методом; в скобках указана погрешность при периодическом имитационном методе, при условии проведения первичной поверки имитационным методом;))

Таблица Д.9 – Минимальные размеры ПУИТ (\*Dn – размер в соответствии с таблицей)

Dn	50 (2луча)					65 (2луча)					80 (2луча)					100 (2луча)				
	L		L1	L3 01/11	L5	L		L1	L3 01/11	L5	L		L1	L3 01/11	L5	L		L1	L3 01/11	L5
Pn, кг/см <sup>2</sup>	V	C				V	C				V	C				V	C			
16	600	200	250	200/250	120	600	-	325	260/325	155	600	200	400	320/400	180	600	220	500	400/500	220
63	600	-	250	300	150	600	-	325	390	170	800	-	400	400	200	600	-	500	500	220
100	600	-	250	300	150	600	-	325	390	180	800	-	400	400	200	600	-	500	500	250
160	600	-	250	350	160	700	-	325	390	190	800	-	400	480	240	800	-	500	500	250
250	СП	-	СП	СП	СП	СП	-	СП	СП	СП	СП	-	СП	СП	СП	СП	-	СП	СП	СП
Dn	125 (2луча)					150 (2луча)					200 (4луча)					250 (4луча)				
	L		L1	L3 01/11	L5	L		L1	L3	L5	L		L1	L3	L5	L		L1	L3	L5
Pn, кг/см <sup>2</sup>	V	C				V	C				V	C				V	C			
16	750	-	625	375/500	266	600	-	750	450	320	600	-	1000	600	440	750	-	1250	750	550
63	750	-	625	500	266	750	-	750	600	320	1000	-	1000	800	440	750	-	1250	1000	550
100	750	-	625	500	266	750	-	750	600	320	1000	-	1000	800	440	1250	-	1250	1000	550
160	750	-	625	625	266	750	-	750	600	320	1000	-	1000	800	440	1250	-	1250	1000	550
250	СП	-	СП	СП	СП	СП	-	СП	СП	СП	СП	-	СП	СП	СП	СП	-	СП	СП	СП
Dn	300 (4луча)																			
	L		L1 <sup>1</sup>	L3	L5															
Pn, кг/см <sup>2</sup>	V	C																		
16	900	-	1500	900	650															
63	900	-	1500	900	650															
100	900	-	1500	1200	650															
160	1200	-	1500	1200	650															

Примечания:

1. L – допускается изготовление длины корпуса УПР по индивидуальному заказу;
2. <sup>1</sup> – допускается применение ПУИТ из одной или нескольких секций;
3. – исполнения нет;
4. СП – исполнение по спецзаказу.

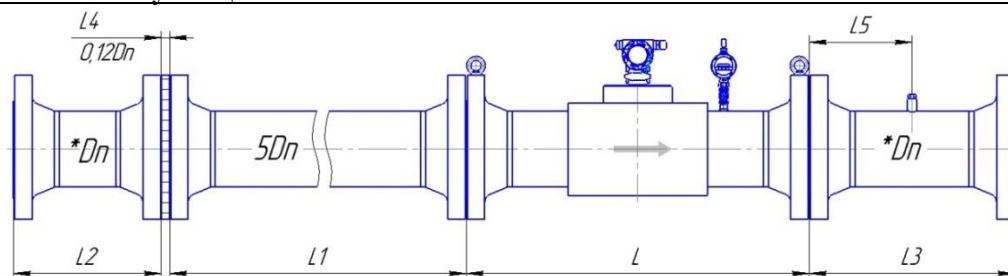


Рисунок Д.10– Монтаж расходомера со струевыпрямителем со вставкой 2Dn  
 рекомендуемая схема минимальных длин прямолинейных участков измерительного трубопровода (ПУИТ)  
 для монтажа расходомера класса точности  $D/D^* \pm 3,0/3,2^* (3,5)^*$  или  $\pm 1,5/1,7^* (2,0)^*$  для исполнения  
 корпуса V и С с типом присоединительных фланцев по ГОСТ 33259

(\* погрешность в зависимости от метода проведения поверки – проливной / имитационный (первичный имитационный и/или периодический имитационный при условии первичной поверки проливным методом; в скобках указана погрешность при периодическом имитационном методе, при условии проведения первичной поверки имитационным методом;))

Таблица Д.10 – Размеры ПУИТ являются справочными (\*Dn – размер в соответствии с таблицей)

Dn	50 (2 луча)						65 (2 луча)						80 (2 луча)						100 (2 луча)											
	L		L1	L2	L3 01/11	L4	L5	L		L1	L2	L3 01/11	L4	L5	L		L1	L2	L3 01/11	L4	L5	L		L1	L2	L3 01/11	L4	L5		
	V	C						V	C						V	C						V	C							
16	600	200	250	200	200/250	6	120	600	-	325	260	260/325	8	155	600	200	400	320	320/400	10	180	600	220	500	300	400/500	12	220		
63	600	-	250	250	300	6	150	600	-	325	260	390	8	170	800	-	400	320	400	10	200	600	-	500	300	500	12	220		
100	600	-	250	250	300	6	150	600	-	325	260	390	8	180	800	-	400	320	400	10	200	600	-	500	300	500	12	250		
160	600	-	250	250	350	32	160	700	-	325	325	390	32	190	800	-	400	320	480	35	240	800	-	500	400	500	38	250		
250	СП	-	СП	СП	СП	СП	СП	СП	-	СП	СП	СП	СП	СП	СП	-	СП	СП	СП	СП	СП	СП	-	СП	СП	СП	СП	СП		
Dn	125 (2 луча)						150 (2 луча)						200 (4 луча)						250 (4 луча)											
	L		L1	L2	L3 01/11	L4	L5	L		L1	L2	L3	L4	L5	L		L1	L2	L3	L4	L5	L		L1	L2	L3	L4	L5		
	V	C						V	C						V	C						V	C							
16	750	-	625	375	375/500	15	266	600	-	750	450	450	18	320	600	-	1000	400	600	24	440	750	-	1250	500	750	30	550		
63	750	-	625	375	500	15	266	750	-	750	450	600	18	320	1000	-	1000	400	800	24	440	750	-	1250	500	1000	30	550		
100	750	-	625	375	500	15	266	750	-	750	450	600	18	320	1000	-	1000	400	800	24	440	1250	-	1250	500	1000	30	550		
160	750	-	625	375	625	35	266	750	-	750	450	600	47,5	320	1000	-	1000	400	800	57	440	1250	-	1250	500	1000	66,5	550		
250	СП	-	СП	СП	СП	СП	СП	СП	-	СП	СП	СП	СП	СП	СП	-	СП	СП	СП	СП	СП	СП	-	СП	СП	СП	СП	СП		
Dn	300 (4 луча)						350 (4 луча)						400 (4 луча)						450 (4 луча)											
	L		L1'	L2	L3	L4	L5	L		L1'	L2	L3	L4	L5	L		L1'	L2	L3	L4	L5	L		L1'	L2	L3	L4	L5		
	V	C						V	C						V	C						V	C							
16	900	-	1500	600	900	36	650	1050	-	1750	700	1050	42	755	1200	-	2000	800	1200	48	855	1350	-	2250	900	1350	54	960		
63	900	-	1500	600	900	36	650	1050	-	1750	700	1050	42	755	1200	-	2000	800	1200	48	855	1350	-	2250	900	1350	54	960		
100	900	-	1500	600	1200	36	650	1050	-	1750	700	1400	42	755	1200	-	2000	800	1200	48	855	1350	-	2250	900	1350	54	960		
160	1200	-	1500	600	1200	73	650	1400	-	1750	700	1400	60	755	1200	-	2000	800	1200	92	855	СП	-	СП	СП	СП	СП	СП		
Dn	500 (4 луча)																													
	L		L1'	L2	L3	L4	L5																							
	V	C																												
	16	1500	-	2500	1000	1500	60	1060																						
	63	1500	-	2500	1000	1500	60	1060																						
100	СП	-	СП	СП	СП	СП	СП																							
160	СП	-	СП	СП	СП	СП	СП																							

Примечания:

1. L – допускается изготовление длины корпуса УПР по индивидуальному заказу;
2. 1 – допускается применение ПУИТ из одной или нескольких секций;
3. – исполнения нет;
4. СП – исполнение по спецзаказу.

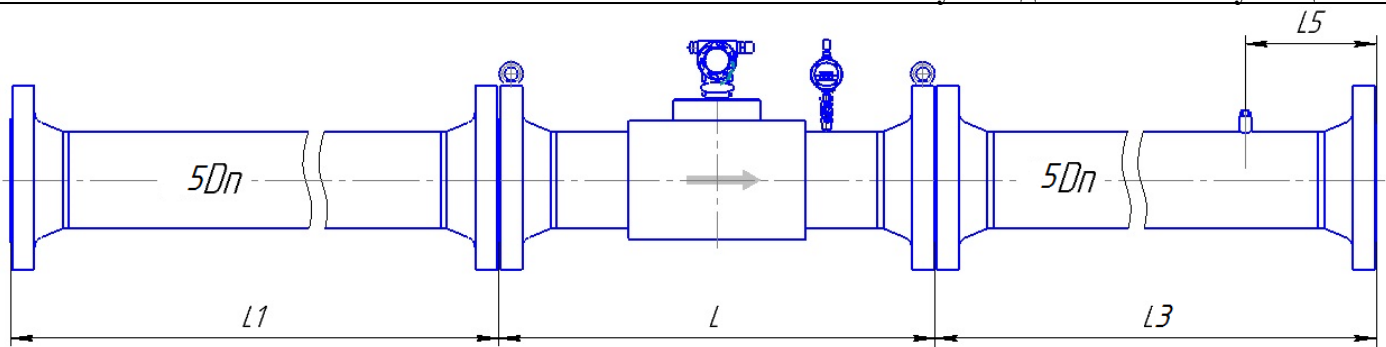


Рисунок Д.11 – Монтаж реверсивного расходомера класса точности  $D/D^* \pm 3,0/3,2^* (3,5)^*$  или  $\pm 1,5/1,7^* (2,0)^*$  для исполнения корпуса VR и CR с типом присоединительных фланцев по ГОСТ 33259  
 (\* погрешность в зависимости от метода проведения поверки – проливной / имитационный (первичный имитационный и/или периодический имитационный при условии первичной поверки проливным методом; в скобках указана погрешность при периодическом имитационном методе, при условии проведения первичной поверки имитационным методом;))

Таблица Д.11 – Минимальные размеры ПУИТ (\*Dn – размер в соответствии с таблицей)

Dn	50 (2луча)					65 (2луча)					80 (2луча)					100 (2луча)				
	L		L1	L3 01/11	L5	L		L1	L3 01/11	L5	L		L1	L3 01/11	L5	L		L1	L3 01/11	L5
	V	C				V	C				V	C				V	C			
16	600	200	250	250/250	120	600	-	325	325/325	155	600	200	400	400/400	180	600	220	500	500/500	220
63	600	-	250	300	150	600	-	325	390	170	800	-	400	400	200	600	-	500	500	220
100	600	-	250	300	150	600	-	325	390	180	800	-	400	400	200	600	-	500	500	250
160	600	-	250	350	160	700	-	СП	СП	СП	800	-	400	480	240	800	-	500	500	250
250	СП	-	СП	СП	СП	СП	-	СП	СП	СП	СП	-	СП	СП	СП	СП	-	СП	СП	СП
Dn	125 (2луча)					150 (2луча)					200 (4луча)					250 (4луча)				
	L		L1	L3 01/11	L5	L		L1	L3	L5	L		L1	L3	L5	L		L1	L3	L5
	V	C				V	C				V	C				V	C			
16	750	-	625	625/625	266	600	-	750	750	320	600	-	1000	1000	440	750	-	1250	1250	550
63	750	-	625	625	266	750	-	750	750	320	1000	-	1000	1000	440	750	-	1250	1250	550
100	750	-	625	625	266	750	-	750	750	320	1000	-	1000	1000	440	1250	-	1250	1250	550
160	750	-	625	625	266	750	-	750	750	320	1000	-	1000	1000	440	1250	-	1250	1250	550
250	СП	-	СП	СП	СП	СП	-	СП	СП	СП	СП	-	СП	СП	СП	СП	-	СП	СП	СП
Dn	300 (4луча)																			
	L		L1 <sup>1</sup>	L3	L5															
	V	C																		
16	900	-	1500	1500	650															
63	900	-	1500	1500	650															
100	900	-	1500	1500	650															
160	1200	-	1500	1500	650															

Примечания:

1. L – допускается изготовление длины корпуса УПР по индивидуальному заказу;
2. <sup>1</sup> – допускается применение ПУИТ из одной или нескольких секций;
3. – исполнения нет;
4. СП – исполнение по спецзаказу.

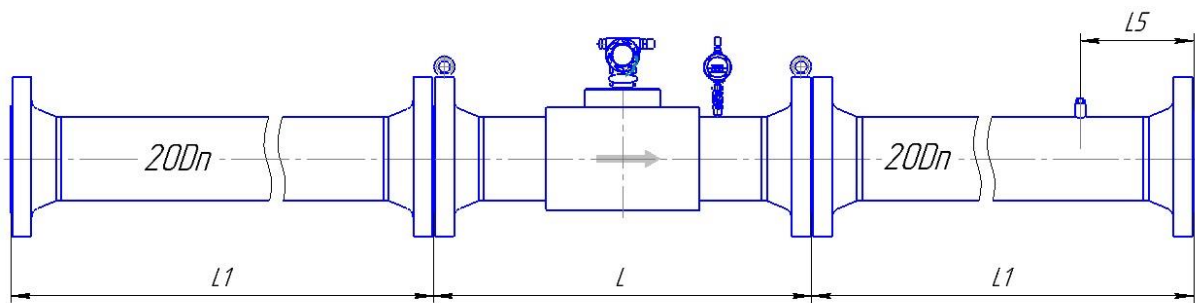


Рисунок Д.12 – Монтаж реверсивного расходомера классов точности А/А\*±0,5/0,7\*(0,7)\* и Б/Б ±0,5/0,7\*(0,7)\* для исполнения корпуса VR и CR с типом присоединительных фланцев по ГОСТ 33259

(\* погрешность в зависимости от метода проведения поверки – проливной / имитационный (первичный имитационный и/или периодический имитационный при условии первичной поверки проливным методом; в скобках указана погрешность при периодическом имитационном методе, при условии проведения первичной поверки имитационным методом;))

Таблица Д.12 – Минимальные размеры ПУИТ

Dn	50 (4 луча)				65 (4 луча)				80 (4 луча)				100 (4 луча)			
	L		L1	L5	L		L1	L5	L		L1	L5	L		L1	L5
	V	C			V	C			V	C			V	C		
16	600	300	1000	345	600	-	1300	390	600	300	1600	480	600	300	2000	600
63	600	-	1000	300	600	-	1300	390	800	-	1600	480	600	-	2000	600
100	600	-	1000	300	600	-	1300	390	800	-	1600	480	600	-	2000	600
160	600	-	1000	350	700	-	1300	390	800	-	1600	480	800	-	2000	600
250	СП	-	СП	СП	СП	-	СП	СП	СП	-	СП	СП	СП	-	СП	СП
Dn	125 (4 луча)				150 (4 луча)				200 (4 луча)				250 (6 лучей)			
	L		L1	L5	L		L1	L5	L		L1	L5	L		L1	L5
	V	C			V	C			V	C			V	C		
16	750	-	2500	750	600	-	3000	900	600	-	4000	1200	750	-	5000	1500
63	750	-	2500	750	750	-	3000	900	1000	-	4000	1200	750	-	5000	1500
100	750	-	2500	750	750	-	3000	900	1000	-	4000	1200	1250	-	5000	1500
160	750	-	2500	750	750	-	3000	900	1000	-	4000	1200	1250	-	5000	1500
250	СП	-	СП	СП	СП	-	СП	СП	СП	-	СП	СП	СП	-	СП	СП
Dn	300 (6 лучей)				350 (6 лучей)				400 (8 лучей)				450 (8 лучей)			
	L		L1 <sup>1</sup>	L5	L		L1 <sup>1</sup>	L5	L		L1 <sup>1</sup>	L5	L		L1 <sup>1</sup>	L5
	V	C			V	C			V	C			V	C		
16	900	-	6000	1800	1050	-	7000	2100	1200	-	8000	2400	1350	-	9000	2700
63	900	-	6000	1800	1050	-	7000	2100	1200	-	8000	2400	1350	-	9000	2700
100	900	-	6000	1800	1050	-	7000	2100	1200	-	8000	2400	1350	-	9000	2700
160	1200	-	6000	1800	1400	-	7000	2100	1200	-	8000	2400	СП	-	СП	СП
Dn	500 (8 лучей)				600 (8 лучей)				700 (8 лучей)				800 (8 лучей)			
	L		L1 <sup>1</sup>	L5	L		L1 <sup>1</sup>	L5	L		L1 <sup>1</sup>	L5	L		L1 <sup>1</sup>	L5
	V	C			V	C			V	C			V	C		
16	1500	-	10000	3000	1800	-	12000	3600	2100	-	14000	4200	2400	-	16000	4800
63	1500	-	10000	3000	1800	-	12000	3600	СП	-	СП	СП	СП	-	СП	СП
100	СП	-	СП	СП	СП	-	СП	СП	СП	-	СП	СП	СП	-	СП	СП
160	СП	-	СП	СП	СП	-	СП	СП	СП	-	СП	СП	СП	-	СП	СП

Dn	900 (8.лучей)				1000 (8.лучей)				1200 (8.лучей)				1400 (8.лучей)			
	L		L <sup>1</sup>	L5	L		L <sup>1</sup>	L5	L		L <sup>1</sup>	L5	L		L <sup>1</sup>	L5
	V	C			V	C			V	C			V	C		
<b>16</b>	2700	-	18000	5400	3000	-	20000	6000	3600	-	24000	7200	4200	-	28000	8400
<b>63</b>	2700	-	18000	5400	3000	-	20000	6000	СП	-	СП	СП	СП	-	СП	СП
<b>100</b>	СП	-	СП	СП	3000	-	20000	6000	СП	-	СП	СП	СП	-	СП	СП

Примечания:

1. L – допускается изготовление длины корпуса УПР по индивидуальному заказу;
2. L<sup>1</sup> – допускается применение ПУИТ из одной или нескольких секций;
3. – исполнения нет;
4. СП – исполнение по спецзаказу.



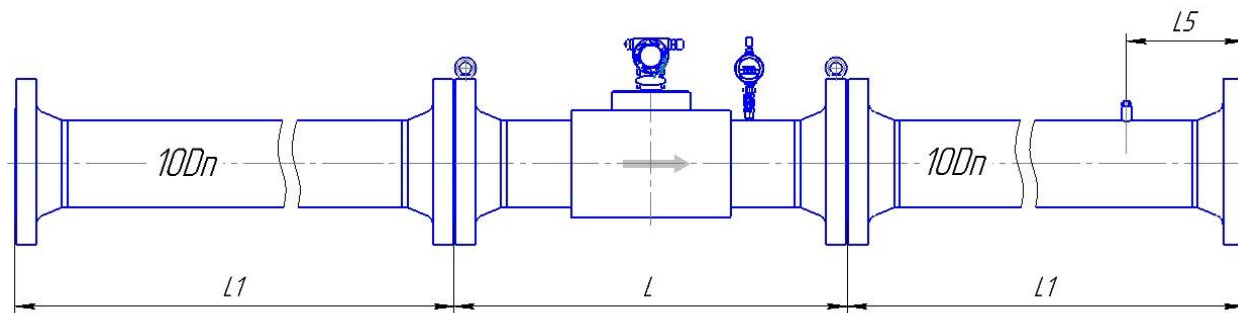


Рисунок Д.13 – Монтаж реверсивного расходомера класса точности  $V/B^* \pm 1,0/1,2^* (1,5)^*$  для исполнения корпуса VR и CR с типом присоединительных фланцев по ГОСТ 33259

(\* погрешность в зависимости от метода проведения поверки – проливной / имитационный (первичный имитационный и/или периодический имитационный при условии первичной поверки проливным методом; в скобках указана погрешность при периодическом имитационном методе, при условии проведения первичной поверки имитационным методом;))

Таблица Д.13 – Минимальные размеры ПУИТ

Dn	50 (4 луча)				65 (4 луча)				80 (4 луча)				100 (4 луча)			
	L		L1	L5	L		L1	L5	L		L1	L5	L		L1	L5
Pn, кг/см <sup>2</sup>	V	C			V	C			V	C			V	C		
16	600	300	500	120	600	-	650	155	600	300	800	180	600	300	1000	220
63	600	-	500	150	600	-	650	170	800	-	800	200	600	-	1000	220
100	600	-	500	150	600	-	650	180	800	-	800	200	600	-	1000	250
160	600	-	500	160	700	-	650	190	800	-	800	240	800	-	1000	250
250	СП	-	СП	СП	СП	-	СП	СП	СП	-	СП	СП	СП	-	СП	СП
Dn	125 (4 луча)				150 (4 луча)				200 (4 луча)				250 (6 лучей)			
	L		L1	L5	L		L1	L5	L		L1	L5	L		L1	L5
Pn, кг/см <sup>2</sup>	V	C			V	C			V	C			V	C		
16	750	-	1250	266	600	-	1500	320	600	-	2000	440	750	-	2500	550
63	750	-	1250	266	750	-	1500	320	1000	-	2000	440	750	-	2500	550
100	750	-	1250	266	750	-	1500	320	1000	-	2000	440	1250	-	2500	550
160	750	-	1250	266	750	-	1500	320	1000	-	2000	440	1250	-	2500	550
250	СП	-	СП	СП	СП	-	СП	СП	СП	-	СП	СП	СП	-	СП	СП
Dn	300 (6 лучей)				350 (6 лучей)				400 (8 лучей)				450 (8 лучей)			
	L		L1 <sup>1</sup>	L5	L		L1 <sup>1</sup>	L5	L		L1 <sup>1</sup>	L5	L		L1 <sup>1</sup>	L5
Pn, кг/см <sup>2</sup>	V	C			V	C			V	C			V	C		
16	900	-	3000	650	1050	-	3500	755	1200	-	4000	855	1350	-	4500	960
63	900	-	3000	650	1050	-	3500	755	1200	-	4000	855	1350	-	4500	960
100	900	-	3000	650	1050	-	3500	755	1200	-	4000	855	1350	-	4500	960
160	1200	-	3000	650	1400	-	3500	755	1200	-	4000	855	СП	-	СП	СП
Dn	500 (8 лучей)				600 (8 лучей)				700 (8 лучей)				800 (8 лучей)			
	L		L1 <sup>1</sup>	L5	L		L1 <sup>1</sup>	L5	L		L1 <sup>1</sup>	L5	L		L1 <sup>1</sup>	L5
Pn, кг/см <sup>2</sup>	V	C			V	C			V	C			V	C		
16	1500	-	5000	1060	1800	-	6000	1260	2100	-	7000	1440	2400	-	8000	1640
63	1500	-	5000	1060	1800	-	6000	1260	СП	-	СП	СП	СП	-	СП	СП
100	СП	-	СП	СП	СП	-	СП	СП	СП	-	СП	СП	СП	-	СП	СП
160	СП	-	СП	СП	СП	-	СП	СП	СП	-	СП	СП	СП	-	СП	СП

Dn	900 (8.лучей)				1000 (8.лучей)				1200 (8.лучей)				1400 (8.лучей)			
	L		L <sup>1</sup>	L5	L		L <sup>1</sup>	L5	L		L <sup>1</sup>	L5	L		L <sup>1</sup>	L5
	V	C			V	C			V	C			V	C		
<b>16</b>	2700	-	9000	5400	3000	-	10000	6000	3600	-	12000	7200	4200	-	14000	8400
<b>63</b>	2700	-	9000	5400	3000	-	10000	6000	СП	-	СП	СП	СП	-	СП	СП
<b>100</b>	СП	-	СП	СП	СП	-	СП	СП	СП	-	СП	СП	СП	-	СП	СП

Примечания:

1. L – допускается изготовление длины корпуса УПР по индивидуальному заказу;
2. <sup>1</sup> – допускается применение ПУИТ из одной или нескольких секций;
3. – исполнения нет;
4. СП – исполнение по спецзаказу.

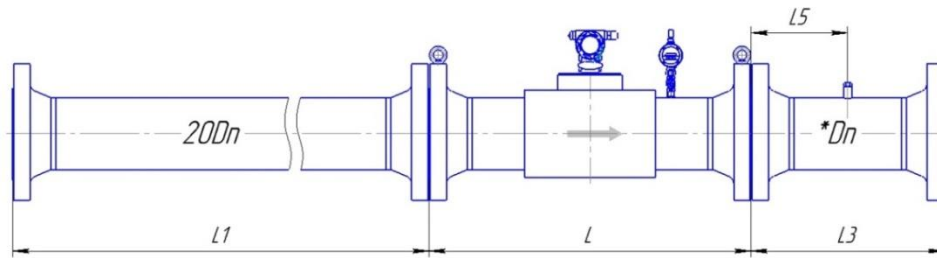


Рисунок Д.14 – Монтаж расходомера классов точности А/А\*±0,5/0,7\*(0,7)\* и Б/Б ±0,5/0,7\*(0,7)\* для исполнения корпуса V с типом присоединительных фланцев по стандарту ASME B16.5-2003

(\* погрешность в зависимости от метода проведения поверки – проливной / имитационный (первичный имитационный и/или периодический имитационный при условии первичной поверки проливным методом; в скобках указана погрешность при периодическом имитационном методе, при условии проведения первичной поверки имитационным методом;))

Таблица Д.14 – Минимальные размеры ПУИТ (\*Dn – размер в соответствии с таблицей)

Dn	50 (4луча)				65 (4луча)				80 (4луча)				100 (4луча)			
	L	L1	L3	L5	L	L1	L3	L5	L	L1	L3	L5	L	L1	L3	L5
Pn, кг/см <sup>2</sup>																
Class 150	СП	СП	СП	СП	СП	СП	СП	СП	СП	СП	СП	СП	СП	СП	СП	СП
Class 400	СП	СП	СП	СП	СП	СП	СП	СП	СП	СП	СП	СП	600	2000	500	220
Class 600	600	1000	300	150	600	1300	390	195	800	1600	400	200	600	2000	500	250
Class 900	600	1000	400	200	700	1300	455	200	800	1600	480	240	800	2000	500	250
Class 1500	600	1000	400	200	700	1300	455	200	800	1600	480	240	800	2000	500	250
Dn	125 (4 луча)				150 (4 луча)				200 (4 луча)				250 (6 лучей)			
	L	L1	L3	L5	L	L1	L3	L5	L	L1	L3	L5	L	L1	L3	L5
Pn, кг/см <sup>2</sup>																
Class 150	СП	СП	СП	СП	СП	СП	СП	СП	СП	СП	СП	СП	СП	СП	СП	СП
Class 400	СП	СП	СП	СП	750	3000	750	320	СП	СП	СП	СП	СП	СП	СП	СП
Class 600	750	2500	625	266	750	3000	750	320	1000	4000	1000	440	1250	5000	1250	550
Class 900	750	2500	625	266	750	3000	750	320	1000	4000	1000	440	1250	5000	1250	550
Class 1500	875	2500	625	300	900	3000	750	360	1000	4000	1000	440	1250	5000	1250	550
Dn	300 (6 лучей)				350 (6 лучей)				400 (8 лучей)				450 (8 лучей)			
	L	L1 <sup>1</sup>	L3	L5	L	L1 <sup>1</sup>	L3	L5	L	L1 <sup>1</sup>	L3	L5	L	L1 <sup>1</sup>	L3	L5
Pn, кг/см <sup>2</sup>																
Class 150	СП	СП	СП	СП	СП	СП	СП	СП	СП	СП	СП	СП	СП	СП	СП	СП
Class 400	СП	СП	СП	СП	СП	СП	СП	СП	СП	СП	СП	СП	СП	СП	СП	СП
Class 600	900	6000	1500	650	1050	7000	1750	755	1200	8000	2000	855	1350	9000	2250	960
Class 900	1200	6000	1500	650	1400	7000	1750	755	1200	8000	2000	855	СП	СП	СП	СП
Class 1500	1200	6000	1500	650	СП	СП	СП	СП	1600	8000	2000	855	СП	СП	СП	СП
Dn	500 (8 лучей)				600 (8 лучей)				700 (8 лучей)				800 (8 лучей)			
	L	L1 <sup>1</sup>	L3	L5	L	L1 <sup>1</sup>	L3	L5	L	L1 <sup>1</sup>	L3	L5	L	L1 <sup>1</sup>	L3	L5
Pn, кг/см <sup>2</sup>																
Class 150	СП	СП	СП	СП	1800	12000	3000	1260	СП	СП	СП	СП	СП	СП	СП	СП
Class 400	СП	СП	СП	СП	1800	12000	3000	1260	СП	СП	СП	СП	СП	СП	СП	СП
Class 600	1500	10000	2500	1100	1800	12000	3000	1260	2100	14000	3500	1440	2400	16000	4000	1640
Class 900	1500	10000	2500	1100	СП	СП	СП	СП	СП	СП	СП	СП	СП	СП	СП	СП
Class 1500	1500	10000	2500	1100	СП	СП	СП	СП	СП	СП	СП	СП	СП	СП	СП	СП

Dn	900 (8 лучей)					1000 (8 лучей)					1200 (8 лучей)					1400 (8 лучей)				
	L		L1 <sup>1</sup>	L3	L5	L		L1 <sup>1</sup>	L3	L5	L		L1 <sup>1</sup>	L3	L5	L		L1 <sup>1</sup>	L3	L5
	V	C				V	C				V	C				V	C			
Class 150	2700	-	18000	4500	1840	3000	-	20000	5000	2040	3600	-	24000	6000	2440	4200	-	28000	7000	2840
Class 400	2700	-	18000	4500	1840	3000	-	20000	5000	2040	СП	-	СП	СП	СП	СП	-	СП	СП	СП
Class 600	СП	-	СП	СП	СП	3000	-	20000	5000	2040	СП	-	СП	СП	СП	СП	-	СП	СП	СП

Примечания:

1. L – допускается изготовление длины корпуса УПР по индивидуальному заказу;
2. <sup>1</sup> – допускается применение ПУИТ из одной или нескольких секций;
3. СП – исполнение по спецзаказу.

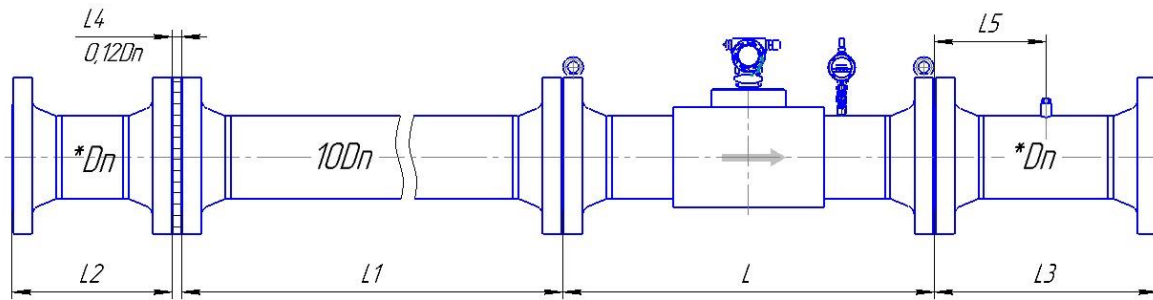


Рисунок Д.15 – Монтаж расходомера со струевыпрямителем со вставкой 2 Dn классов точности

A/A\*±0,5/0,7\*(0,7)\* и Б/Б ±0,5/0,7\*(0,7)\* для исполнения корпуса V по стандарту ASME B16.5-2003

(\* погрешность в зависимости от метода проведения поверки – проливной / имитационный (первичный имитационный и/или периодический имитационный при условии первичной поверки проливным методом; в скобках указана погрешность при периодическом имитационном методе, при условии проведения первичной поверки имитационным методом;))

Таблица Д.15 – Минимальные размеры ПУИТ (\*Dn– размер в соответствии с таблицей)

Dn	50 (4луча)						65 (4луча)						80 (4луча)						100 (4луча)					
	L	L1	L2	L3	L4	L5	L	L1	L2	L3	L4	L5	L	L1	L2	L3	L4	L5	L	L1	L2	L3	L4	L5
Class 150	СП	СП	СП	СП	СП	СП	СП	СП	СП	СП	СП	СП	СП	СП	СП	СП	СП	СП	СП	СП	СП	СП	СП	СП
Class 400	СП	СП	СП	СП	СП	СП	СП	СП	СП	СП	СП	СП	СП	СП	СП	СП	СП	СП	600	1000	300	500	12	220
Class 600	600	500	250	300	6	150	600	650	260	390	8	195	800	800	320	400	10	200	600	1000	400	500	12	250
Class 900	600	500	300	400	32	200	700	650	325	455	32	200	800	800	320	480	35	240	800	1000	400	500	38	250
Class 1500	600	500	300	400	35	200	700	650	325	455	32	200	800	800	400	480	44,5	240	800	1000	400	500	47,5	250
Dn	125 (4луча)						150 (4луча)						200 (4луча)						250 (6лучей)					
	L	L1	L2	L3	L4	L5	L	L1	L2	L3	L4	L5	L	L1	L2	L3	L4	L5	L	L1	L2	L3	L4	L5
Class 150	СП	СП	СП	СП	СП	СП	СП	СП	СП	СП	СП	СП	СП	СП	СП	СП	СП	СП	СП	СП	СП	СП	СП	СП
Class 400	СП	СП	СП	СП	СП	СП	750	1500	450	750	18	320	СП	СП	СП	СП	СП	СП	СП	СП	СП	СП	СП	СП
Class 600	750	1250	375	625	15	266	750	1500	450	750	18	320	1000	2000	400	1000	24	440	1250	2500	500	1250	30	550
Class 900	750	1250	375	625	35	266	750	1500	450	750	47,5	320	1000	2000	600	1000	57	440	1250	2500	500	1250	66,5	550
Class 1500	875	1250	500	625	35	300	900	1500	600	750	60,5	320	1000	2000	600	1000	76	440	1250	2500	750	1250	85,5	550
Dn	300 (6лучей)						350 (6лучей)						400 (8лучей)						450 (8лучей)					
	L	L1 <sup>1</sup>	L2	L3	L4	L5	L	L1 <sup>1</sup>	L2	L3	L4	L5	L	L1 <sup>1</sup>	L2	L3	L4	L5	L	L1 <sup>1</sup>	L2	L3	L4	L5
Class 150	СП	СП	СП	СП	СП	СП	СП	СП	СП	СП	СП	СП	СП	СП	СП	СП	СП	СП	СП	СП	СП	СП	СП	СП
Class 400	СП	СП	СП	СП	СП	СП	СП	СП	СП	СП	СП	СП	СП	СП	СП	СП	СП	СП	СП	СП	СП	СП	СП	СП
Class 600	900	3000	600	1500	36	650	1050	3500	700	1750	42	755	1200	4000	800	2000	48	855	1350	4500	900	2250	54	960
Class 900	1200	3000	600	1500	73	650	1400	3500	700	1750	60	755	1200	4000	800	2000	92	855	СП	СП	СП	СП	СП	СП
Class 1500	1200	3000	900	1500	102	650	СП	СП	СП	СП	СП	СП	1600	4000	800	2000	132	855	СП	СП	СП	СП	СП	СП
Dn	500 (8лучей)						600 (8лучей)						700 (8лучей)						800 (8лучей)					
	L	L1 <sup>1</sup>	L2	L3	L4	L5	L	L1 <sup>1</sup>	L2	L3	L4	L5	L	L1 <sup>1</sup>	L2	L3	L4	L5	L	L1 <sup>1</sup>	L2	L3	L4	L5
Class 150	СП	СП	СП	СП	СП	СП	1800	6000	1200	1800	72	1260	СП	СП	СП	СП	СП	СП	СП	СП	СП	СП	СП	СП
Class 400	СП	СП	СП	СП	СП	СП	1800	6000	1200	3000	72	1260	СП	СП	СП	СП	СП	СП	СП	СП	СП	СП	СП	СП
Class 600	1500	5000	СП	2500	СП	1100	1800	6000	1200	3000	72	1260	2100	7000	1400	3500	81	1440	2400	8000	1600	4000	92	1640
Class 900	1500	5000	1000	2500	111	1100	СП	СП	СП	СП	СП	СП	СП	СП	СП	СП	СП	СП	СП	СП	СП	СП	СП	СП
Class 1500	1500	5000	1000	2500	160	1100	СП	СП	СП	СП	СП	СП	СП	СП	СП	СП	СП	СП	СП	СП	СП	СП	СП	СП

Dn	900 (8.лучей)							1000 (8.лучей)							1200 (8.лучей)							1400 (8.лучей)						
	L		L1 <sup>1</sup>	L2	L3	L4	L5	L		L1 <sup>1</sup>	L2	L3	L4	L5	L		L1 <sup>1</sup>	L2	L3	L4	L5	L		L1 <sup>1</sup>	L2	L3	L4	L5
	V	C						V	C						V	C						V	C					
Class 150	2700	-	9000	1800	4500	СП	1840	3000	-	10000	2000	5000	СП	2040	3600	-	12000	2400	6000	СП	2440	4200	-	14000	2800	7000	СП	2840
Class 400	2700	-	9000	1800	4500	СП	1840	3000	-	10000	2000	5000	СП	2040	СП	-	СП	СП	СП	СП	СП	СП	-	СП	СП	СП	СП	СП
Class 600	СП	-	СП	СП	СП	СП	СП	3000	-	10000	2000	5000	СП	2040	СП	-	СП	СП	СП	СП	СП	СП	-	СП	СП	СП	СП	СП

Примечания:

1. **L** – допускается изготовление длины корпуса УПР по индивидуальному заказу;
2. <sup>1</sup> – допускается применение ПУИТ из одной или нескольких секций;
3. **СП** – исполнение по спецзаказу.

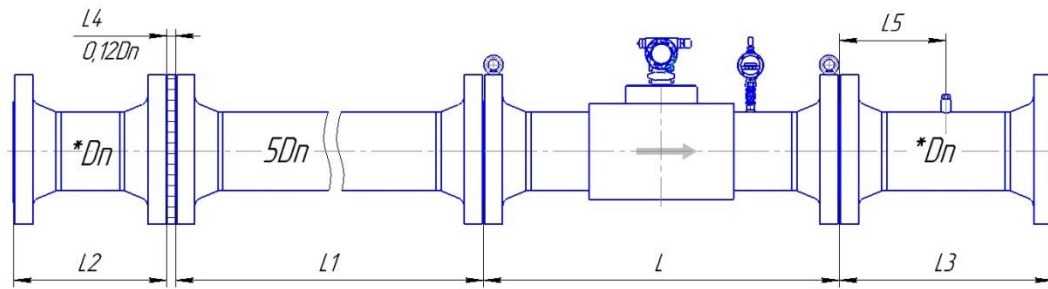


Рисунок Д.16 – Монтаж расходомера со струевыпрямителем укороченной длины со вставкой 2 Dn классов точности А ±0,5 и Б ±0,5 для исполнения корпуса V по стандарту ASME B16.5-2003 (при условии калибровки в сборе)

Таблица Д.16 – Минимальные размеры ПУИТ (\*Dn – размер в соответствии с таблицей)

Dn	50 (4 луча)						65 (4 луча)						80 (4 луча)						100 (4 луча)					
	L	L1	L2	L3	L4	L5	L	L1	L2	L3	L4	L5	L	L1	L2	L3	L4	L5	L	L1	L2	L3	L4	L5
Class 150	СП	СП	СП	СП	СП	СП	СП	СП	СП	СП	СП	СП	СП	СП	СП	СП	СП	СП	СП	СП	СП	СП	СП	СП
Class 400	СП	СП	СП	СП	СП	СП	СП	СП	СП	СП	СП	СП	СП	СП	СП	СП	СП	СП	600	500	300	500	12	220
Class 600	600	250	250	300	6	150	600	325	260	390	8	195	800	400	320	400	10	200	600	500	400	500	12	250
Class 900	600	300	300	400	32	200	700	325	325	455	32	200	800	400	320	480	35	240	800	500	400	500	38	250
Class 1500	600	300	300	400	35	200	700	325	325	455	32	200	800	400	400	480	44,5	240	800	500	400	500	47,5	250
Dn	125 (4 луча)						150 (4 луча)						200 (4 луча)						250 (6 лучей)					
	L	L1	L2	L3	L4	L5	L	L1	L2	L3	L4	L5	L	L1	L2	L3	L4	L5	L	L1	L2	L3	L4	L5
Class 150	СП	СП	СП	СП	СП	СП	СП	СП	СП	СП	СП	СП	СП	СП	СП	СП	СП	СП	СП	СП	СП	СП	СП	СП
Class 400	СП	СП	СП	СП	СП	СП	750	750	450	600	18	320	СП	СП	СП	СП	СП	СП	СП	СП	СП	СП	СП	СП
Class 600	750	625	375	625	15	266	750	750	450	600	18	320	1000	1000	400	800	24	440	1250	1250	500	1000	30	550
Class 900	750	625	375	625	35	266	750	750	450	600	47,5	320	1000	1000	600	800	57	440	1250	1250	500	1000	66,5	550
Class 1500	875	625	500	625	35	300	900	750	600	750	60,5	320	1000	1000	600	800	76	440	1250	1250	750	1000	85,5	550
Dn	300 (6 лучей)						350 (6 лучей)						400 (8 лучей)						450 (8 лучей)					
	L	L1 <sup>1</sup>	L2	L3	L4	L5	L	L1 <sup>1</sup>	L2	L3	L4	L5	L	L1 <sup>1</sup>	L2	L3	L4	L5	L	L1 <sup>1</sup>	L2	L3	L4	L5
Class 150	СП	СП	СП	СП	СП	СП	СП	СП	СП	СП	СП	СП	СП	СП	СП	СП	СП	СП	СП	СП	СП	СП	СП	СП
Class 400	СП	СП	СП	СП	СП	СП	СП	СП	СП	СП	СП	СП	СП	СП	СП	СП	СП	СП	СП	СП	СП	СП	СП	СП
Class 600	900	1500	600	1200	36	650	1050	1750	700	1400	42	755	1200	2000	800	1200	48	855	1350	2250	900	1350	54	960
Class 900	1200	1500	600	1200	73	650	1400	1750	700	1400	60	755	1200	2000	800	1200	92	855	СП	СП	СП	СП	СП	СП
Class 1500	1200	1500	900	1200	102	650	СП	СП	СП	СП	СП	СП	1600	2000	800	1600	132	855	СП	СП	СП	СП	СП	СП
Dn	500 (8 лучей)						600 (8 лучей)						700 (8 лучей)						800 (8 лучей)					
	L	L1 <sup>1</sup>	L2	L3	L4	L5	L	L1 <sup>1</sup>	L2	L3	L4	L5	L	L1 <sup>1</sup>	L2	L3	L4	L5	L	L1 <sup>1</sup>	L2	L3	L4	L5
Class 150	СП	СП	СП	СП	СП	СП	1800	3000	1200	1800	72	1260	СП	СП	СП	СП	СП	СП	СП	СП	СП	СП	СП	СП
Class 400	СП	СП	СП	СП	СП	СП	1800	3000	1200	1800	72	1260	СП	СП	СП	СП	СП	СП	СП	СП	СП	СП	СП	СП
Class 600	1500	2500	СП	1500	СП	1100	1800	3000	1200	1800	72	1260	2100	3500	1400	2100	81	1440	2400	4000	1600	2400	92	1640
Class 900	1500	2500	1000	1500	111	1100	СП	СП	СП	СП	СП	СП	СП	СП	СП	СП	СП	СП	СП	СП	СП	СП	СП	СП
Class 1500	1500	2500	1000	2000	160	1100	СП	СП	СП	СП	СП	СП	СП	СП	СП	СП	СП	СП	СП	СП	СП	СП	СП	СП

Dn	900 (8лучей)							1000 (8лучей)							1200 (8лучей)							1400 (8лучей)						
	L		L1 <sup>1</sup>	L2	L3	L4	L5	L		L1 <sup>1</sup>	L2	L3	L4	L5	L		L1 <sup>1</sup>	L2	L3	L4	L5	L		L1 <sup>1</sup>	L2	L3	L4	L5
	V	C						V	C						V	C						V	C					
Class 150	2700	-	4500	1800	2700	СП	1840	3000	-	5000	2000	3000	СП	2040	3600	-	6000	2400	3600	СП	2440	4200	-	7000	2800	4200	СП	2840
Class 400	2700	-	4500	1800	2700	СП	1840	3000	-	5000	2000	3000	СП	2040	СП	-	СП	СП	СП	СП	СП	-	СП	СП	СП	СП	СП	
Class 600	СП	-	СП	СП	СП	СП	СП	3000	-	5000	2000	3000	СП	2040	СП	-	СП	СП	СП	СП	СП	-	СП	СП	СП	СП	СП	

Примечания:

1. L – допускается изготовление длины корпуса УПР по индивидуальному заказу;
2. <sup>1</sup> – допускается применение ПУИТ из одной или нескольких секций;
3. СП – исполнение по спецзаказу.



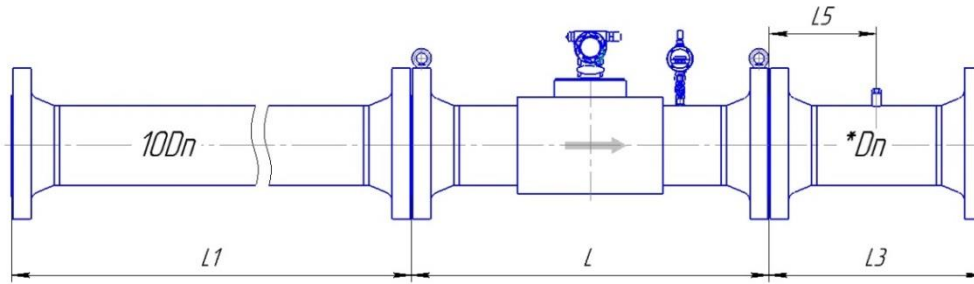


Рисунок Д.17 – Монтаж расходомера класса точности В/В\* (1,0/1,2% - 1,0/1,2%) для исполнения корпуса V по стандарту ASME B16.5-2003

(\* погрешность в зависимости от метода проведения поверки – проливной / имитационный (первичный имитационный и/или периодический имитационный при условии первичной поверки проливным методом))

Таблица Д.17 – Минимальные размеры ПУИТ (\*Dn – размер в соответствии с таблицей)

Dn	50 (4 луча)				65 (4 луча)				80 (4 луча)				100 (4 луча)			
	L	L1	L3	L5	L	L1	L3	L5	L	L1	L3	L5	L	L1	L3	L5
Class 150	СП	СП	СП	СП	СП	СП	СП	СП	СП	СП	СП	СП	СП	СП	СП	СП
Class 400	СП	СП	СП	СП	СП	СП	СП	СП	СП	СП	СП	СП	600	1000	500	220
Class 600	600	500	300	150	600	650	390	195	800	800	400	200	600	1000	500	250
Class 900	600	500	400	200	700	650	455	200	800	800	480	240	800	1000	500	250
Class 1500	600	500	400	200	700	650	455	200	800	800	480	240	800	1000	500	250
Dn	125 (4 луча)				150 (4 луча)				200 (4 луча)				250 (6 лучей)			
	L	L1	L3	L5	L	L1	L3	L5	L	L1	L3	L5	L	L1	L3	L5
Class 150	СП	СП	СП	СП	СП	СП	СП	СП	СП	СП	СП	СП	СП	СП	СП	СП
Class 400	СП	СП	СП	СП	750	1500	600	320	СП	СП	СП	СП	СП	СП	СП	СП
Class 600	750	1250	625	266	750	1500	600	320	1000	2000	800	440	1250	2500	1000	550
Class 900	750	1250	625	266	750	1500	600	320	1000	2000	800	440	1250	2500	1000	550
Class 1500	875	1250	625	300	900	1500	750	320	1000	2000	800	440	1250	2500	1000	550
Dn	300 (6 лучей)				350 (6 лучей)				400 (8 лучей)				450 (8 лучей)			
	L	L1 <sup>1</sup>	L3	L5	L	L1 <sup>1</sup>	L3	L5	L	L1 <sup>1</sup>	L3	L5	L	L1 <sup>1</sup>	L3	L5
Class 150	СП	СП	СП	СП	СП	СП	СП	СП	СП	СП	СП	СП	СП	СП	СП	СП
Class 400	СП	СП	СП	СП	СП	СП	СП	СП	СП	СП	СП	СП	СП	СП	СП	СП
Class 600	900	3000	900	650	1050	3500	1400	755	1200	4000	1200	855	1350	4500	1350	960
Class 900	1200	3000	1200	650	1400	3500	1400	755	1200	4000	1200	855	СП	СП	СП	СП
Class 1500	1200	3000	1200	650	СП	СП	СП	СП	1600	4000	1600	855	1800	4500	1800	960
Dn	500 (8 лучей)				600 (8 лучей)				700 (8 лучей)				800 (8 лучей)			
	L	L1 <sup>1</sup>	L3	L5	L	L1 <sup>1</sup>	L3	L5	L	L1 <sup>1</sup>	L3	L5	L	L1 <sup>1</sup>	L3	L5
Class 150	СП	СП	СП	СП	1800	6000	1800	1260	СП	СП	СП	СП	СП	СП	СП	СП
Class 400	СП	СП	СП	СП	1800	6000	1800	1260	СП	СП	СП	СП	СП	СП	СП	СП
Class 600	1500	5000	1500	1100	1800	6000	1800	1260	2100	7000	2100	1440	2400	8000	2400	1640
Class 900	1500	5000	1500	1100	СП	СП	СП	СП	СП	СП	СП	СП	СП	СП	СП	СП
Class 1500	1500	5000	2000	1100	СП	СП	СП	СП	СП	СП	СП	СП	СП	СП	СП	СП

Dn	900 (8 лучей)					1000 (8 лучей)					1200 (8 лучей)					1400 (8 лучей)				
	L		L1 <sup>1</sup>	L3	L5	L		L1 <sup>1</sup>	L3	L5	L		L1 <sup>1</sup>	L3	L5	L		L1 <sup>1</sup>	L3	L5
	V	C				V	C				V	C				V	C			
Class 150	2700	-	9000	2700	1840	3000	-	10000	3000	2040	3600	-	12000	3600	2440	4200	-	14000	4200	2840
Class 400	2700	-	9000	2700	1840	3000	-	10000	3000	2040	СП	-	СП	СП	СП	СП	-	СП	СП	СП
Class 600	СП	-	СП	СП	СП	3000	-	10000	3000	2040	СП	-	СП	СП	СП	СП	-	СП	СП	СП

Примечания:

1. L – допускается изготовление длины корпуса УПР по индивидуальному заказу;
2. <sup>1</sup> – допускается применение ПУИТ из одной или нескольких секций;
3. СП – исполнение по спецзаказу.

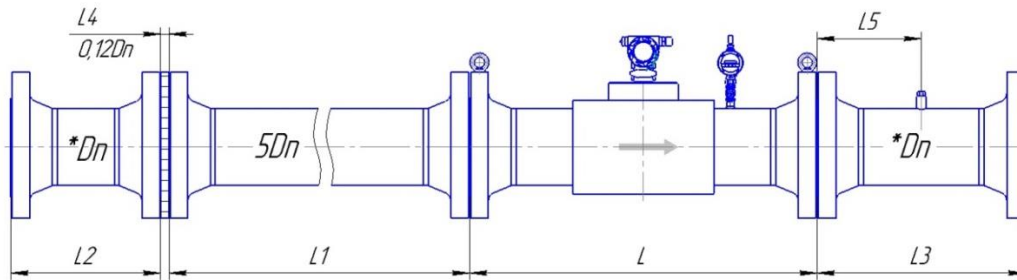


Рисунок Д.18 – Монтаж расходомера со струевыпрямителем со вставкой 2Dn класса точности  $V/B^* \pm 1,0/1,2^* (1,5)^*$  для исполнения корпуса V по стандарту ASME B16.5-2003 (\* погрешность в зависимости от метода проведения поверки – проливной / имитационный (первичный имитационный и/или периодический имитационный при условии первичной поверки проливным методом; в скобках указана погрешность при периодическом имитационном методе, при условии проведения первичной поверки имитационным методом.);)

Таблица Д.18 – Минимальные размеры ПУИТ (\*Dn – размер в соответствии с таблицей)

Dn	50 (4 луча)						65 (4 луча)						80 (4 луча)						100 (4 луча)					
	L	L1	L2	L3	L4	L5	L	L1	L2	L3	L4	L5	L	L1	L2	L3	L4	L5	L	L1	L2	L3	L4	L5
Class 150	СП	СП	СП	СП	СП	СП	СП	СП	СП	СП	СП	СП	СП	СП	СП	СП	СП	СП	СП	СП	СП	СП	СП	СП
Class 400	СП	СП	СП	СП	СП	СП	СП	СП	СП	СП	СП	СП	СП	СП	СП	СП	СП	СП	600	500	300	500	12	220
Class 600	600	250	250	300	6	150	600	325	260	390	8	195	800	400	320	400	10	200	600	500	400	500	12	250
Class 900	600	300	300	400	32	200	700	325	325	455	32	200	800	400	320	480	35	240	800	500	400	500	38	250
Class 1500	600	300	300	400	35	200	700	325	325	455	32	200	800	400	400	480	44,5	240	800	500	400	500	47,5	250
Dn	125 (4 луча)						150 (4 луча)						200 (4 луча)						250 (6 лучей)					
	L	L1	L2	L3	L4	L5	L	L1	L2	L3	L4	L5	L	L1	L2	L3	L4	L5	L	L1	L2	L3	L4	L5
Class 150	СП	СП	СП	СП	СП	СП	СП	СП	СП	СП	СП	СП	СП	СП	СП	СП	СП	СП	СП	СП	СП	СП	СП	СП
Class 400	СП	СП	СП	СП	СП	СП	750	750	450	600	18	320	СП	СП	СП	СП	СП	СП	СП	СП	СП	СП	СП	СП
Class 600	750	625	375	625	15	266	750	750	450	600	18	320	1000	1000	400	800	24	440	1250	1250	500	1000	30	550
Class 900	750	625	375	625	35	266	750	750	450	600	47,5	320	1000	1000	600	800	57	440	1250	1250	500	1000	66,5	550
Class 1500	875	625	500	625	35	300	900	750	600	750	60,5	320	1000	1000	600	800	76	440	1250	1250	750	1000	85,5	550
Dn	300 (6 лучей)						350 (6 лучей)						400 (8 лучей)						450 (8 лучей)					
	L	L1 <sup>1</sup>	L2	L3	L4	L5	L	L1 <sup>1</sup>	L2	L3	L4	L5	L	L1 <sup>1</sup>	L2	L3	L4	L5	L	L1 <sup>1</sup>	L2	L3	L4	L5
Class 150	СП	СП	СП	СП	СП	СП	СП	СП	СП	СП	СП	СП	СП	СП	СП	СП	СП	СП	СП	СП	СП	СП	СП	СП
Class 400	СП	СП	СП	СП	СП	СП	СП	СП	СП	СП	СП	СП	СП	СП	СП	СП	СП	СП	СП	СП	СП	СП	СП	СП
Class 600	900	1500	600	900	36	650	1050	1750	700	1400	42	755	1200	2000	800	1200	48	855	1350	2250	900	1350	54	960
Class 900	1200	1500	600	1200	73	650	1400	1750	700	1400	60	755	1200	2000	800	1200	92	855	СП	СП	СП	СП	СП	СП
Class 1500	1200	1500	900	1200	102	650	СП	СП	СП	СП	СП	СП	1600	2000	800	1600	132	855	СП	СП	СП	СП	СП	СП
Dn	500 (8 лучей)						600 (8 лучей)						700 (8 лучей)						800 (8 лучей)					
	L	L1 <sup>1</sup>	L2	L3	L4	L5	L	L1 <sup>1</sup>	L2	L3	L4	L5	L	L1 <sup>1</sup>	L2	L3	L4	L5	L	L1 <sup>1</sup>	L2	L3	L4	L5
Class 150	1500	2500	1000	1500	60	1060	1800	3000	1200	1800	72	1260	СП	СП	СП	СП	СП	СП	СП	СП	СП	СП	СП	СП
Class 400	1500	2500	1000	1500	60	1060	1800	3000	1200	1800	72	1260	СП	СП	СП	СП	СП	СП	СП	СП	СП	СП	СП	СП
Class 600	1500	2500	СП	1500	СП	1100	1800	3000	1200	1800	72	1260	2100	3500	1440	2100	81	1440	2400	4000	1600	2400	92	1640
Class 900	1500	2500	1000	1500	111	1100	СП	СП	СП	СП	СП	СП	СП	СП	СП	СП	СП	СП	СП	СП	СП	СП	СП	СП
Class 1500	1500	2500	1000	2000	160	1100	СП	СП	СП	СП	СП	СП	СП	СП	СП	СП	СП	СП	СП	СП	СП	СП	СП	СП

Dn	900 (8лучей)							1000 (8лучей)							1200 (8лучей)							1400 (8лучей)						
	L		L1 <sup>1</sup>	L2	L3	L4	L5	L		L1 <sup>1</sup>	L2	L3	L4	L5	L		L1 <sup>1</sup>	L2	L3	L4	L5	L		L1 <sup>1</sup>	L2	L3	L4	L5
	V	C						V	C						V	C						V	C					
Class 150	2700	-	4500	1800	2700	СП	1840	3000	-	5000	2000	3000	СП	2040	3600	-	6000	2400	3600	СП	2440	4200	-	7000	2800	4200	СП	2840
Class 400	2700	-	4500	1800	2700	СП	1840	3000	-	5000	2000	3000	СП	2040	СП	-	СП	СП	СП	СП	СП	-	СП	СП	СП	СП	СП	
Class 600	СП	-	СП	СП	СП	СП	СП	3000	-	5000	2000	3000	СП	2040	СП	-	СП	СП	СП	СП	СП	-	СП	СП	СП	СП	СП	

Примечания:

1. L – допускается изготовление длины корпуса УПР по индивидуальному заказу;
2. <sup>1</sup> – допускается применение ПУИТ из одной или нескольких секций;
3. СП – исполнение по спецзаказу.

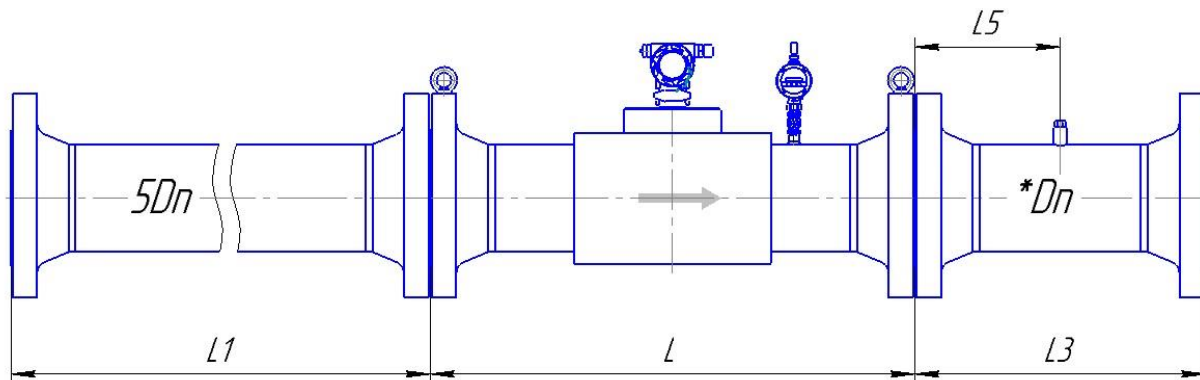


Рисунок Д.19 – Монтаж расходомера класса точности  $\Gamma/\Gamma^* \pm 2,0/2,2^* (2,5)^*$  или  $\pm 1,0/1,2^* (1,5)^*$  для исполнения корпуса V по стандарту ASME B16.5-2003

(\* погрешность в зависимости от метода проведения поверки – проливной / имитационный (первичный имитационный и/или периодический имитационный при условии первичной поверки проливным методом; в скобках указана погрешность при периодическом имитационном методе, при условии проведения первичной поверки имитационным методом;))

Таблица Д.19 – Минимальные размеры ПУИТ (\*Dn – размер в соответствии с таблицей)

Dn	50 (2 луча)				65 (2 луча)				80 (2 луча)				100 (2 луча)				
	L	L1	L3	L5	L	L1	L3	L5	L	L1	L3	L5	L	L1	L3	L5	
Pn, кт/см <sup>2</sup>																	
Class 150	СП	СП	СП	СП	СП	СП	СП	СП	СП	СП	СП	СП	СП	СП	СП	СП	СП
Class 400	СП	СП	СП	СП	СП	СП	СП	СП	СП	СП	СП	СП	600	500	500	220	
Class 600	600	250	300	150	600	325	390	195	800	400	400	200	600	500	500	250	
Class 900	СП	300	400	200	700	455	455	200	СП	400	480	240	СП	500	500	250	
Class 1500	СП	300	400	200	700	455	455	200	СП	400	480	240	СП	500	500	250	
Dn	125 (2 луча)				150 (2 луча)				200 (4 луча)				250 (4 луча)				
	L	L1	L3	L5	L	L1	L3	L5	L	L1	L3	L5	L	L1	L3	L5	
Pn, кт/см <sup>2</sup>																	
Class 150	СП	СП	СП	СП	СП	СП	СП	СП	СП	СП	СП	СП	СП	СП	СП	СП	СП
Class 400	СП	СП	СП	СП	750	750	600	320	СП	СП	СП	СП	СП	СП	СП	СП	СП
Class 600	750	625	625	266	750	750	600	320	1000	1000	800	440	1250	1250	1000	550	
Class 900	750	625	625	266	СП	750	600	320	СП	1000	800	440	СП	1250	1000	550	
Class 1500	875	625	625	300	СП	750	750	320	СП	1000	800	440	СП	1250	1000	550	
Dn	300 (4 луча)																
	L	L1 <sup>1</sup>	L3	L5													
Pn, кт/см <sup>2</sup>																	
Class 150	СП	СП	СП	СП													
Class 400	СП	СП	СП	СП													
Class 600	900	1500	900	650													
Class 900	СП	СП	СП	СП													
Class 1500	СП	СП	СП	СП													

Примечания:

1. L – допускается изготовление длины корпуса УПР по индивидуальному заказу;
2. <sup>1</sup> – допускается применение ПУИТ из одной или нескольких секций;
3. СП – исполнение по спецзаказу.

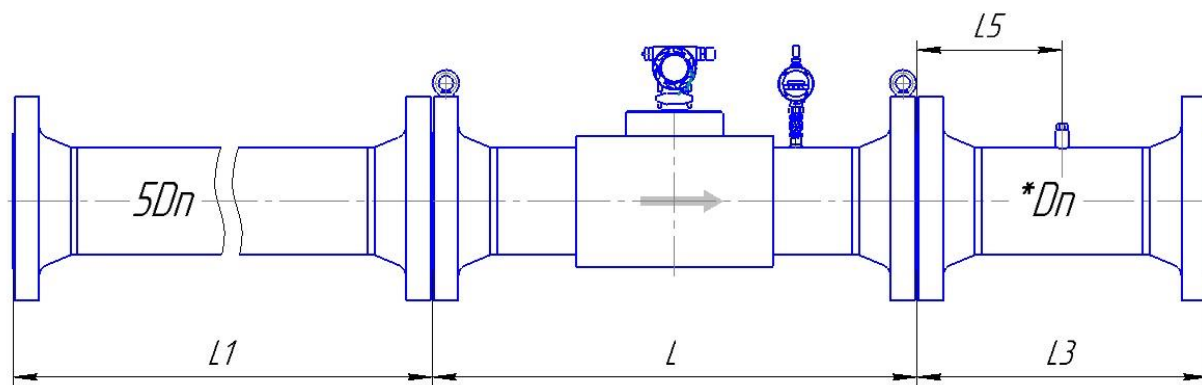


Рисунок Д.20 – Монтаж расходомера класса точности  $D/D^* \pm 3,0/3,2^* (3,5)^*$  или  $\pm 1,5/1,7^* (2,0)^*$  для исполнения корпуса V по стандарту ASME B16.5-2003

(\* погрешность в зависимости от метода проведения поверки – проливной / имитационный (первичный имитационный и/или периодический имитационный при условии первичной поверки проливным методом; в скобках указана погрешность при периодическом имитационном методе, при условии проведения первичной поверки имитационным методом;))

Таблица Д.20 – Минимальные размеры ПУИТ (\*Dn – размер в соответствии с таблицей)

Dn	50 (2 луча)				65 (2 луча)				80 (2 луча)				100 (2 луча)			
	L	L1	L3	L5	L	L1	L3	L5	L	L1	L3	L5	L	L1	L3	L5
Class 150	СП	СП	СП	СП	СП	СП	СП	СП	СП	СП	СП	СП	СП	СП	СП	СП
Class 400	СП	СП	СП	СП	СП	СП	СП	СП	СП	СП	СП	СП	600	500	500	220
Class 600	600	250	300	150	600	325	390	195	800	400	400	200	600	500	500	250
Class 900	СП	300	400	200	700	455	455	200	СП	400	480	240	СП	500	500	250
Class 1500	СП	300	400	200	700	455	455	200	СП	400	480	240	СП	500	500	250
Dn	125 (2 луча)				150 (2 луча)				200 (4 луча)				250 (4 луча)			
	L	L1	L3	L5	L	L1	L3	L5	L	L1	L3	L5	L	L1	L3	L5
Class 150	СП	СП	СП	СП	СП	СП	СП	СП	СП	СП	СП	СП	СП	СП	СП	СП
Class 400	СП	СП	СП	СП	750	750	600	320	СП	СП	СП	СП	СП	СП	СП	СП
Class 600	750	625	625	266	750	750	600	320	1000	1000	800	440	1250	1250	1000	550
Class 900	750	625	625	266	СП	750	600	320	СП	1000	800	440	СП	1250	1000	550
Class 1500	875	625	625	300	СП	750	750	320	СП	1000	800	440	СП	1250	1000	550
Dn	300 (4 луча)															
	L	L1 <sup>1</sup>	L3	L5												
Class 150	СП	СП	СП	СП												
Class 400	СП	СП	СП	СП												
Class 600	900	1500	900	650												
Class 900	СП	СП	СП	СП												
Class 1500	СП	СП	СП	СП												

Примечания:

1. L – допускается изготовление длины корпуса УПР по индивидуальному заказу;
2. <sup>1</sup> – допускается применение ПУИТ из одной или нескольких секций;
3. СП – исполнение по спецзаказу.

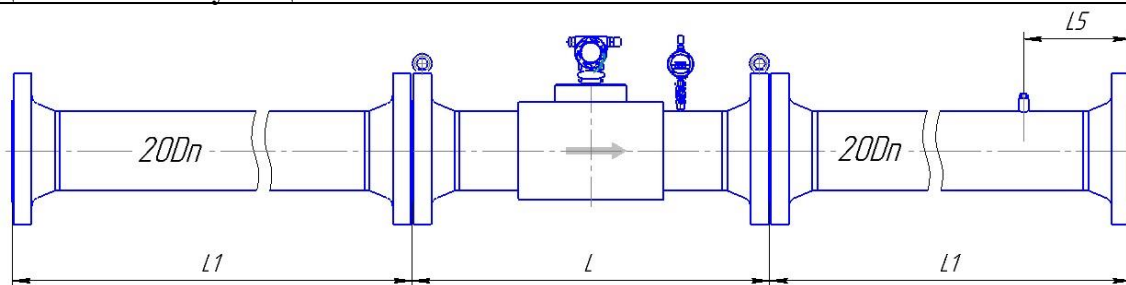


Рисунок Д.21 – Монтаж реверсивного расходомера классов точности  $A/A^* \pm 0,5/0,7^*(0,7)^*$  и Б/Б  $\pm 0,5/0,7^*(0,7)^*$  для исполнения корпуса VR по стандарту ASME B16.5-2003

(\* погрешность в зависимости от метода проведения поверки – проливной / имитационный (первичный имитационный и/или периодический имитационный при условии первичной поверки проливным методом))

Таблица Д.21 – Минимальные размеры ПУИТ

Dn	50 (4 луча)			65 (4 луча)			80 (4 луча)			100 (4 луча)		
	L	L1	L5	L	L1	L5	L	L1	L5	L	L1	L5
Pn, кг/см <sup>2</sup>												
Class 150	СП	СП	СП	СП	СП	СП	СП	СП	СП	СП	СП	СП
Class 400	СП	СП	СП	СП	СП	СП	СП	СП	СП	600	2000	600
Class 600	600	1000	300	600	1300	390	800	1600	480	600	2000	600
Class 900	600	1000	300	700	1300	390	800	1600	480	800	2000	600
Class 1500	600	1000	300	700	1300	390	800	1600	480	800	2000	600
Dn	125 (4 луча)			150 (4 луча)			200 (4 луча)			250 (6 лучей)		
Pn, кг/см <sup>2</sup>												
Class 150	СП	СП	СП	СП	СП	СП	СП	СП	СП	СП	СП	СП
Class 400	СП	СП	СП	750	3000	900	СП	СП	СП	СП	СП	СП
Class 600	750	1250	750	750	3000	900	1000	4000	1200	1250	5000	1500
Class 900	750	1250	750	750	3000	900	1000	4000	1200	1250	5000	1500
Class 1500	875	1250	750	900	3000	900	1000	4000	1200	1250	5000	1500
Dn	300 (6 лучей)			350 (6 лучей)			400 (8 лучей)			450 (8 лучей)		
Pn, кг/см <sup>2</sup>												
Class 150	СП	СП	СП	СП	СП	СП	СП	СП	СП	СП	СП	СП
Class 400	СП	СП	СП	СП	СП	СП	СП	СП	СП	СП	СП	СП
Class 600	900	6000	1800	1050	3500	2100	1200	8000	2400	1350	9000	2700
Class 900	1200	6000	1800	1400	3500	2100	1200	8000	2400	СП	СП	СП
Class 1500	1200	6000	1800	СП	СП	СП	1600	8000	2400	СП	СП	СП
Dn	500 (8 лучей)			600 (8 лучей)			700 (8 лучей)			800 (8 лучей)		
Pn, кг/см <sup>2</sup>												
Class 150	СП	СП	СП	1800	12000	3600	СП	СП	СП	СП	СП	СП
Class 400	СП	СП	СП	1800	12000	3600	СП	СП	СП	СП	СП	СП
Class 600	1500	10000	3000	1800	12000	3600	2100	14000	4200	2400	16000	4800
Class 900	1500	10000	3000	СП	СП	СП	СП	СП	СП	СП	СП	СП
Class 1500	1500	10000	3000	СП	СП	СП	СП	СП	СП	СП	СП	СП

Dn	900 (8лучей)				1000 (8лучей)				1200 (8лучей)				1400 (8лучей)			
	L		L1 <sup>1</sup>	L5	L		L1 <sup>1</sup>	L5	L		L1 <sup>1</sup>	L5	L		L1 <sup>1</sup>	L5
	V	C			V	C			V	C			V	C		
Class 150	2700	-	18000	5400	3000	-	20000	6000	3600	-	24000	7200	4200	-	28000	8400
Class 400	2700	-	18000	5400	3000	-	20000	6000	СП	-	СП	СП	СП	-	СП	СП
Class 600	СП	-	СП	СП	3000	-	20000	6000	СП	-	СП	СП	СП	-	СП	СП

Примечания:

1. **L** – допускается изготовление длины корпуса УПР по индивидуальному заказу;
2. <sup>1</sup> – допускается применение ПУИТ из одной или нескольких секций;
3. **СП** – исполнение по спецзаказу.



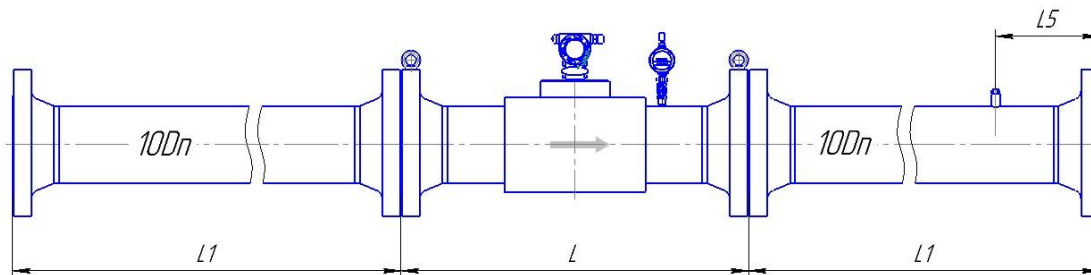


Рисунок Д.22 – Монтаж реверсивного расходомера классов точности  $V/B^* \pm 1,0/1,2^* (1,5)^*$  для исполнения корпуса VR по стандарту ASME B16.5-2003

(\* погрешность в зависимости от метода проведения поверки – проливной / имитационный (первичный имитационный и/или периодический имитационный при условии первичной поверки проливным методом; в скобках указана погрешность при периодическом имитационном методе, при условии проведения первичной поверки имитационным методом;))

Таблица Д.22 – Минимальные размеры ПУИТ

Dn	50 (4 луча)			65 (4 луча)			80 (4 луча)			100 (4 луча)		
	L	L1	L5	L	L1	L5	L	L1	L5	L	L1	L5
Pn, кг/см <sup>2</sup>												
Class 150	СП	СП	СП	СП	СП	СП	СП	СП	СП	СП	СП	СП
Class 400	СП	СП	СП	СП	СП	СП	СП	СП	СП	600	1000	220
Class 600	600	500	150	600	650	180	800	800	200	600	1000	250
Class 900	600	500	200	700	650	200	800	800	240	800	1000	250
Class 1500	600	500	200	700	650	200	800	800	240	800	1000	250
Dn	125 (4 луча)			150 (4 луча)			200 (4 луча)			250 (6 лучей)		
Pn, кг/см <sup>2</sup>	L	L1	L5	L	L1	L5	L	L1	L5	L	L1	L5
Class 150	СП	СП	СП	СП	СП	СП	СП	СП	СП	СП	СП	СП
Class 400	СП	СП	СП	750	1500	320	СП	СП	СП	СП	СП	СП
Class 600	750	1250	266	750	1500	320	1000	2000	440	1250	2500	550
Class 900	750	1250	266	750	1500	320	1000	2000	440	1250	2500	550
Class 1500	875	1250	300	900	1500	320	1000	2000	440	1250	2500	550
Dn	300 (6 лучей)			350 (6 лучей)			400 (8 лучей)			450 (8 лучей)		
Pn, кг/см <sup>2</sup>	L	L1 <sup>1</sup>	L5	L	L1 <sup>1</sup>	L5	L	L1 <sup>1</sup>	L5	L	L1 <sup>1</sup>	L5
Class 150	СП	СП	СП	СП	СП	СП	СП	СП	СП	СП	СП	СП
Class 400	СП	СП	СП	СП	СП	СП	СП	СП	СП	СП	СП	СП
Class 600	900	3000	650	1050	3500	755	1200	4000	855	1350	4500	960
Class 900	1200	3000	650	1400	3500	755	1200	4000	855	СП	СП	СП
Class 1500	1200	3000	650	СП	СП	СП	1600	4000	855	СП	СП	СП
Dn	500 (8 лучей)			600 (8 лучей)			700 (8 лучей)			800 (8 лучей)		
Pn, кг/см <sup>2</sup>	L	L1 <sup>1</sup>	L5	L	L1 <sup>1</sup>	L5	L	L1 <sup>1</sup>	L5	L	L1 <sup>1</sup>	L5
Class 150	СП	СП	СП	1800	6000	1260	СП	СП	СП	СП	СП	СП
Class 400	СП	СП	СП	1800	6000	1260	СП	СП	СП	СП	СП	СП
Class 600	1500	5000	1100	1800	6000	1260	2100	7000	1440	2400	8000	1640
Class 900	1500	5000	1100	СП	СП	СП	СП	СП	СП	СП	СП	СП
Class 1500	1500	5000	1100	СП	СП	СП	СП	СП	СП	СП	СП	СП

Dn	900 (8 лучей)				1000 (8 лучей)				1200 (8 лучей)				1400 (8 лучей)			
	L		L1 <sup>1</sup>	L5	L		L1 <sup>1</sup>	L5	L		L1 <sup>1</sup>	L5	L		L1 <sup>1</sup>	L5
	V	C			V	C			V	C			V	C		
Class 150	2700	-	9000	5400	3000	-	10000	6000	3600	-	12000	7200	4200	-	14000	8400
Class 400	2700	-	9000	5400	3000	-	10000	6000	СП	-	СП	СП	СП	-	СП	СП
Class 600	СП	-	СП	СП	СП	-	СП	СП	СП	-	СП	СП	СП	-	СП	СП

Примечания:

1. L – допускается изготовление длины корпуса УПР по индивидуальному заказу;
2. <sup>1</sup> – допускается применение ПУИТ из одной или нескольких секций;
3. СП – исполнение по спецзаказу.

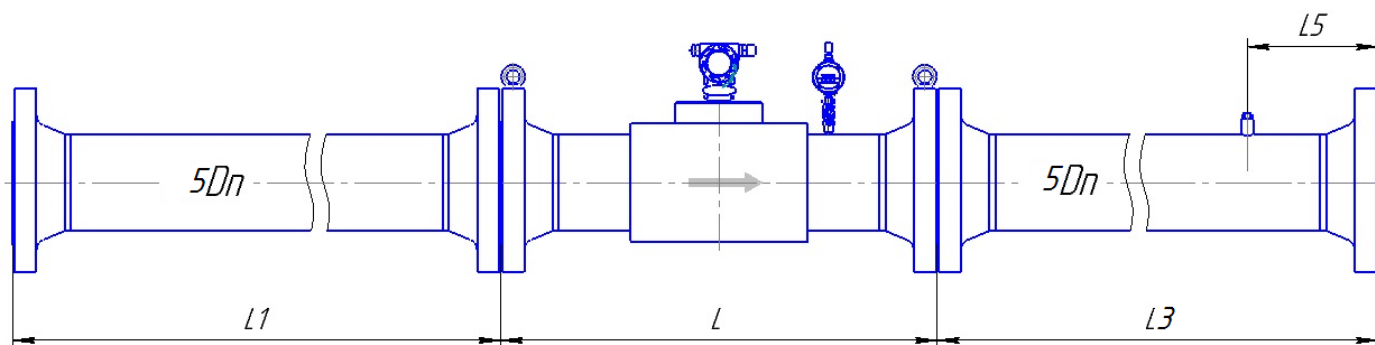


Рисунок Д.23 – Монтаж реверсивного расходомера класса точности  $\Gamma/\Gamma^* \pm 2,0/2,2^* (2,5)^*$  или  $\pm 1,0/1,2^* (1,5)^*$  для исполнения корпуса VR по стандарту ASME B16.5-2003

(\* погрешность в зависимости от метода проведения поверки – проливной / имитационный (первичный имитационный и/или периодический имитационный при условии первичной поверки проливным методом; в скобках указана погрешность при периодическом имитационном методе, при условии проведения первичной поверки имитационным методом;))

Таблица Д.23 – Минимальные размеры ПУИТ

Dn	50 (2 луча)				65 (2 луча)				80 (2 луча)				100 (2 луча)			
	L	L1	L3	L5	L	L1	L3	L5	L	L1	L3	L5	L	L1	L3	L5
Class 150	СП	СП	СП	СП	600	325	325	155	СП	СП	СП	СП	СП	СП	СП	СП
Class 400	СП	СП	СП	СП	600	325	390	180	СП	СП	СП	СП	600	500	500	220
Class 600	600	250	300	150	600	325	390	180	800	400	400	200	600	500	500	250
Class 900	СП	300	400	200	700	325	455	200	СП	400	480	240	СП	500	500	250
Class 1500	СП	300	400	200	700	325	455	200	СП	400	480	240	СП	500	500	250
Dn	125 (2 луча)				150 (2 луча)				200 (4 луча)				250 (4 луча)			
	L	L1	L3	L5	L	L1	L3	L5	L	L1	L3	L5	L	L1	L3	L5
Class 150	СП	СП	СП	СП	СП	СП	СП	СП	СП	СП	СП	СП	СП	СП	СП	СП
Class 400	СП	СП	СП	СП	750	750	750	320	СП	СП	СП	СП	СП	СП	СП	СП
Class 600	750	625	625	266	750	750	750	320	1000	1000	1000	440	1250	1250	1250	550
Class 900	750	625	625	266	СП	750	750	320	СП	1000	1000	440	СП	1250	1250	550
Class 1500	875	625	625	300	СП	750	750	320	СП	1000	1000	440	СП	1250	1250	550
Dn	300 (4 луча)															
	L	L1 <sup>1</sup>	L3	L5												
Class 150	СП	СП	СП	СП												
Class 400	СП	СП	СП	СП												
Class 600	900	1500	1500	650												
Class 900	СП	1500	1500	650												
Class 1500	СП	1500	1500	650												

Примечания:

1. L – допускается изготовление длины корпуса УПР по индивидуальному заказу;
2. <sup>1</sup> – допускается применение ПУИТ из одной или нескольких секций;
3. СП – исполнение по спецзаказу.

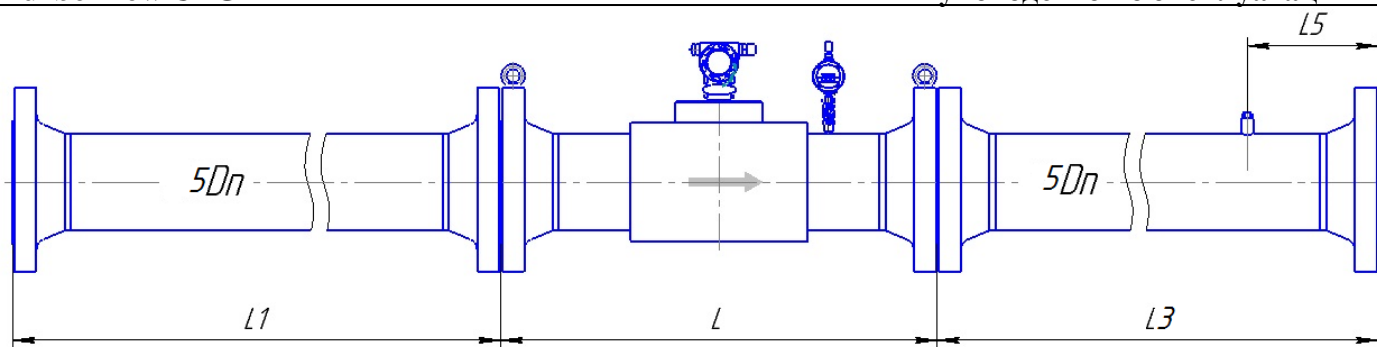


Рисунок Д.24 – Монтаж реверсивного расходомера класса точности  $D/D^* \pm 3,0/3,2^* (3,5)^*$  или  $\pm 1,5/1,7^* (2,0)^*$  для исполнения корпуса VR по стандарту ASME B16.5-2003

(\* погрешность в зависимости от метода проведения поверки – проливной / имитационный (первичный имитационный и/или периодический имитационный при условии первичной поверки проливным методом; в скобках указана погрешность при периодическом имитационном методе, при условии проведения первичной поверки имитационным методом:))

Таблица Д.24 – Минимальные размеры ПУИТ

Dn	50 (2 луча)				65 (2 луча)				80 (2 луча)				100 (2 луча)			
	L	L1	L3	L5	L	L1	L3	L5	L	L1	L3	L5	L	L1	L3	L5
Class 150	СП	СП	СП	СП	600	325	325	155	СП	СП	СП	СП	СП	СП	СП	СП
Class 400	СП	СП	СП	СП	600	325	390	180	СП	СП	СП	СП	600	500	500	220
Class 600	600	250	300	150	600	325	390	180	800	400	400	200	600	500	500	250
Class 900	СП	300	400	200	700	325	455	200	СП	400	480	240	СП	500	500	250
Class 1500	СП	300	400	200	700	325	455	200	СП	400	480	240	СП	500	500	250
Dn	125 (2 луча)				150 (2 луча)				200 (4 луча)				250 (4 луча)			
	L	L1	L3	L5	L	L1	L3	L5	L	L1	L3	L5	L	L1	L3	L5
Class 150	СП	СП	СП	СП	СП	СП	СП	СП	СП	СП	СП	СП	СП	СП	СП	СП
Class 400	СП	СП	СП	СП	750	750	750	320	СП	СП	СП	СП	СП	СП	СП	СП
Class 600	750	625	625	266	750	750	750	320	1000	1000	1000	440	1250	1250	1250	550
Class 900	750	625	625	266	СП	750	750	320	СП	1000	1000	440	СП	1250	1250	550
Class 1500	875	625	625	300	СП	750	750	320	СП	1000	1000	440	СП	1250	1250	550
Dn	300 (4 луча)															
	L	L1 <sup>1</sup>	L3	L5												
Class 150	СП	СП	СП	СП												
Class 400	СП	СП	СП	СП												
Class 600	900	1500	1500	650												
Class 900	СП	1500	1500	650												
Class 1500	СП	1500	1500	650												

Примечания:

1. L – допускается изготовление длины корпуса УПР по индивидуальному заказу;
2. <sup>1</sup> – допускается применение ПУИТ из одной или нескольких секций;
3. СП – исполнение по спецзаказу.

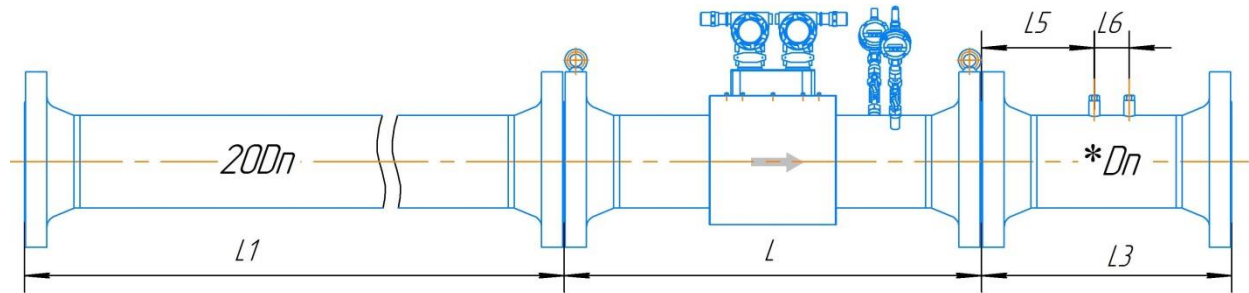


Рисунок Д.25 – Монтаж расходомера классов точности А/А\*±0,5/0,7\*(0,7)\* и Б/Б ±0,5/0,7\*(0,7)\* для исполнения с дублированием с типом присоединительных фланцев по ГОСТ 33259

(\* погрешность в зависимости от метода проведения поверки – проливной / имитационный (первичный имитационный и/или периодический имитационный при условии первичной поверки проливным методом; в скобках указана погрешность при периодическом имитационном методе, при условии проведения первичной поверки имитационным методом;))

Таблица Д.25 – Минимальные размеры ПУИТ (\*Dn – размер в соответствии с таблицей)

Dn	50 (4 луча)						65 (4 луча)						80 (4 луча)						100 (4 луча)					
	L	L*	L1	L3 01/11	L5	L6	L	L*	L1	L3 01/11	L5	L6	L	L*	L1	L3 01/11	L5	L6	L	L*	L1	L3 01/11	L5	L6
16	600	1000	1000	300/300	120	25	600	1000	1300	390/390	155	35	600	1000	1600	480/480	200	40	600	1000	2000	500/500	220	50
63	600	1000	1000	350	150	25	600	СП	1300	390	170	35	800	1000	1600	480	200	40	600	1000	2000	500	220	50
100	600	1000	1000	350	150	25	600	СП	1300	390	180	35	800	1000	1600	480	200	40	600	1000	2000	600	250	50
Dn	125 (4 луча)						150 (4 луча)						200 (4 луча)						250 (6 лучей)					
	L	L*	L1	L3	L5	L6	L	L*	L1	L3	L5	L6	L	L*	L1	L3	L5	L6	L	L*	L1	L3	L5	L6
16	СП	СП	СП	СП	СП	СП	600	900	3000	750	320	75	600	1000	4000	1000	440	100	750	1250	5000	1250	550	250
63	СП	СП	СП	СП	СП	СП	750	900	3000	750	320	75	1000	1000	4000	1000	440	100	750	1250	5000	1250	550	125
100	СП	СП	СП	СП	СП	СП	750	900	3000	750	320	75	1000	1000	4000	1000	440	100	1250	1250	5000	1250	550	125
Dn	300 (6 лучей)						350 (6 лучей)						400 (8 лучей)						450 (8 лучей)					
	L	L*	L1	L3	L5	L6	L	L*	L1	L3	L5	L6	L	L*	L1	L3	L5	L6	L	L*	L1	L3	L5	L6
16	900	1200	6000	1500	650	150	СП	СП	СП	СП	СП	СП	1200	СП	8000	2000	855	200	СП	СП	СП	СП	СП	СП
63	900	1200	6000	1500	650	150	СП	СП	СП	СП	СП	СП	1200	СП	8000	2000	855	200	СП	СП	СП	СП	СП	СП
100	900	1500	6000	1500	650	150	СП	СП	СП	СП	СП	СП	1200	СП	8000	2000	855	200	СП	СП	СП	СП	СП	СП
Dn	500 (8 лучей)						600 (8 лучей)						700 (8 лучей)						800 (8 лучей)					
	L	L*	L1	L3	L5	L6	L	L*	L1	L3	L5	L6	L	L*	L1	L3	L5	L6	L	L*	L1	L3	L5	L6
16	1500	1250	10000	2500	1060	250	1800	СП	12000	3000	1260	300	2100	СП	14000	3500	1440	350	2400	СП	16000	4000	1640	400
63	1500	1250	10000	2500	1060	250	СП	СП	СП	СП	СП	СП	СП	СП	СП	СП	СП	СП	СП	СП	СП	СП	СП	СП
100	СП	СП	СП	СП	СП	СП	СП	СП	СП	СП	СП	СП	СП	СП	СП	СП	СП	СП	СП	СП	СП	СП	СП	СП
Dn	900 (8 лучей)						1000 (8 лучей)						1200 (8 лучей)						1400 (8 лучей)					
	L	L*	L1	L3	L5	L6	L	L*	L1	L3	L5	L6	L	L*	L1	L3	L5	L6	L	L*	L1	L3	L5	L6
16	2700	СП	18000	4500	1840	450	3000	СП	20000	5000	2040	500	3600	СП	24000	6000	2440	600	4200	СП	28000	7000	2840	700
63	2700	СП	18000	4500	1840	450	3000	СП	20000	5000	2040	500	СП	СП	СП	СП	СП	СП	СП	СП	СП	СП	СП	СП
100	СП	СП	СП	СП	СП	СП	3000	СП	20000	5000	2040	500	СП	СП	СП	СП	СП	СП	СП	СП	СП	СП	СП	СП

Примечания:

1. L – длина корпуса УПР для исполнения дБ – частичное дублирование;
2. L\* – длина корпуса УПР для исполнения дА – полное дублирование;
3. L<sup>1</sup> – допускается применение ПУИТ из одной или нескольких секций;
4. СП – исполнение по спецзаказу.

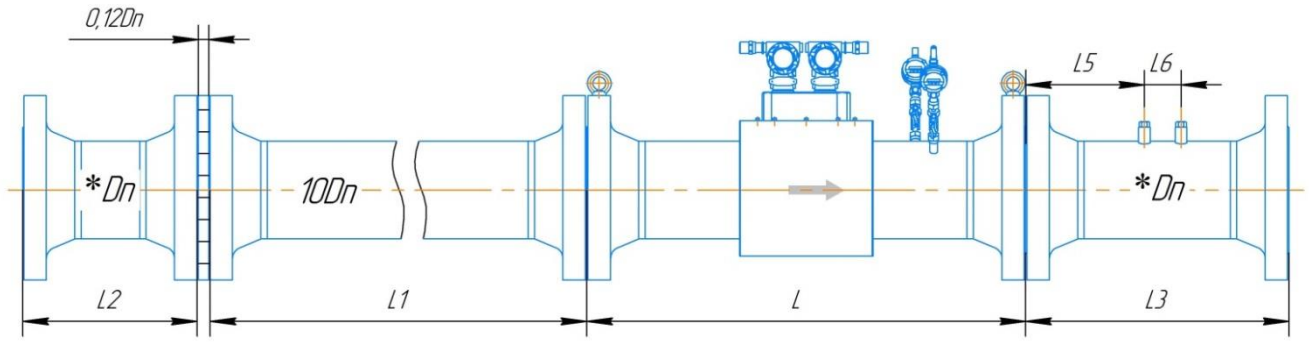


Рисунок Д.26–Монтаж расходомера со струевыпрямителем со вставкой 2Dn классов точности А/А\*±0,5/0,7\*(0,7)\* и Б/Б ±0,5/0,7\*(0,7)\* для исполнения с дублированием с типом присоединительных фланцев по ГОСТ 33259

(\* погрешность в зависимости от метода проведения поверки – проливной / имитационный (первичный имитационный и/или периодический имитационный при условии первичной поверки проливным методом; в скобках указана погрешность при периодическом имитационном методе, при условии проведения первичной поверки имитационным методом;))

Таблица Д.26 – Минимальные размеры ПУИТ (\*Dn – размер в соответствии с таблицей)

Dn	50 (4 луча)								65 (4 луча)								80 (4 луча)								100 (4 луча)							
	L	L*	L1	L2	L3 01/11	L4	L5	L6	L	L*	L1	L2	L3 01/11	L4	L5	L6	L	L*	L1	L2	L3 01/11	L4	L5	L6	L	L*	L1	L2	L3 01/11	L4	L5	L6
16	600	1000	500	200	300/300	6	120	25	600	1000	650	260	390/390	8	155	35	600	1000	800	320	480/480	10	200	40	600	1000	1000	300	500/500	12	220	50
63	600	1000	500	250	350	6	150	25	600	СП	650	260	390	8	170	35	800	1000	800	320	480	10	200	40	600	1000	1000	300	500	12	220	50
100	600	1000	500	250	350	6	150	25	600	СП	650	260	390	8	180	35	800	1000	800	320	480	10	200	40	600	1000	1000	300	600	12	250	50
Dn	125 (4 луча)								150 (4 луча)								200 (4 луча)								250 (6 лучей)							
	L	L*	L1	L2	L3	L4	L5	L6	L	L*	L1	L2	L3	L4	L5	L6	L	L*	L1	L2	L3	L4	L5	L6	L	L*	L1	L2	L3	L4	L5	L6
16	СП	СП	СП	СП	СП	СП	СП	СП	600	900	1500	450	750	18	320	75	600	1000	2000	400	1000	24	440	100	750	1000	2500	500	1250	30	550	250
63	СП	СП	СП	СП	СП	СП	СП	СП	750	900	1500	450	750	18	320	75	1000	1000	2000	400	1000	24	440	100	750	1000	2500	500	1250	30	550	125
100	СП	СП	СП	СП	СП	СП	СП	СП	750	900	1500	450	750	18	320	75	1000	1000	2000	400	1000	24	440	100	1000	1000	2500	500	1250	30	550	125
Dn	300 (6 лучей)								350 (6 лучей)								400 (8 лучей)								450 (8 лучей)							
	L	L*	L1	L2	L3	L4	L5	L6	L	L*	L1	L2	L3	L4	L5	L6	L	L*	L1	L2	L3	L4	L5	L6	L	L*	L1	L2	L3	L4	L5	L6
16	900	1200	3000	600	1500	36	650	150	СП	СП	СП	СП	СП	СП	СП	СП	1200	1200	4000	800	2000	48	855	200	СП	СП	СП	СП	СП	СП	СП	СП
63	900	1200	3000	600	1500	36	650	150	СП	СП	СП	СП	СП	СП	СП	СП	1200	1200	4000	800	2000	48	855	200	СП	СП	СП	СП	СП	СП	СП	СП
100	900	1500	3000	600	1500	36	650	150	СП	СП	СП	СП	СП	СП	СП	СП	1200	1200	4000	800	2000	48	855	200	СП	СП	СП	СП	СП	СП	СП	СП
Dn	500 (8 лучей)								600 (8 лучей)								700 (8 лучей)								800 (8 лучей)							
	L	L*	L1	L2	L3	L4	L5	L6	L	L*	L1	L2	L3	L4	L5	L6	L	L*	L1	L2	L3	L4	L5	L6	L	L*	L1	L2	L3	L4	L5	L6
16	1500	1500	5000	1000	2500	60	1060	250	1800	СП	6000	1200	3000	72	1260	300	2100	СП	7000	1400	3500	84	1440	350	2400	СП	8000	1600	4000	96	1640	400
63	1500	1500	5000	1000	2500	60	1060	250	СП	СП	СП	СП	СП	СП	СП	СП	СП	СП	СП	СП	СП	СП	СП	СП	СП	СП	СП	СП	СП	СП	СП	СП
100	СП	СП	СП	СП	СП	СП	СП	СП	СП	СП	СП	СП	СП	СП	СП	СП	СП	СП	СП	СП	СП	СП	СП	СП	СП	СП	СП	СП	СП	СП	СП	СП
Dn	900 (8 лучей)								1000 (8 лучей)								1200 (8 лучей)								1400 (8 лучей)							
	L	L*	L1	L2	L3	L4	L5	L6	L	L*	L1	L2	L3	L4	L5	L6	L	L*	L1	L2	L3	L4	L5	L6	L	L*	L1	L2	L3	L4	L5	L6
16	2700	СП	9000	1800	4500	СП	1840	450	3000	СП	10000	2000	5000	СП	2040	500	3600	СП	12000	2400	6000	СП	2440	600	4200	СП	14000	2800	7000	СП	2840	700
63	2700	СП	9000	1800	4500	СП	1840	450	3000	СП	10000	2000	5000	СП	2040	500	СП	СП	СП	СП	СП	СП	СП	СП	СП	СП	СП	СП	СП	СП	СП	СП
100	СП	СП	СП	СП	СП	СП	СП	3000	СП	СП	10000	2000	5000	СП	2040	500	СП	СП	СП	СП	СП	СП	СП	СП	СП	СП	СП	СП	СП	СП	СП	СП

Примечания:

1. L – длина корпуса УПР для исполнения dB – частичное дублирование;
2. L\* – длина корпуса УПР для исполнения dA – полное дублирование;
3. <sup>1</sup> – допускается применение ПУИТ из одной или нескольких секций;
4. СП – исполнение по спецзаказу.

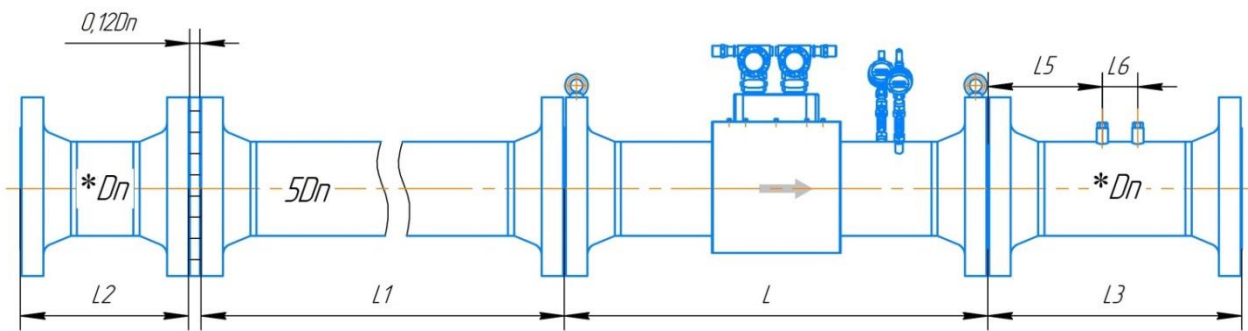


Рисунок Д.27 – Монтаж расходомера со струевыпрямителем укороченной длины со вставкой 2Dn классов точности А ±0,5и Б ±0,5для исполнения с дублированием с типом присоединительных фланцев по ГОСТ 33259 (при условии калибровки в сборе)

Таблица Д.27 – Минимальные размеры ПУИТ (\*Dn – размер в соответствии с таблицей)

Dn	50 (4луча)								65 (4луча)								80 (4луча)								100 (4луча)							
	L	L*	L1	L2	L3 01/11	L4	L5	L6	L	L*	L1	L2	L3 01/11	L4	L5	L6	L	L*	L1	L2	L3 01/11	L4	L5	L6	L	L*	L1	L2	L3 01/11	L4	L5	L6
16	600	1000	250	200	300/300	6	120	25	600	1000	325	260	390/390	8	155	35	600	1000	400	320	480/480	10	200	40	600	1000	500	300	500/500	12	220	50
63	600	1000	250	250	350	6	150	25	600	СП	325	260	390	8	170	35	800	1000	400	320	480	10	200	40	600	1000	500	300	500	12	220	50
100	600	1000	250	250	350	6	150	25	600	СП	325	260	390	8	180	35	800	1000	400	320	480	10	200	40	600	1000	500	300	600	12	250	50
Dn	125 (4луча)								150 (4луча)								200 (4луча)								250 (6лучей)							
	L	L*	L1	L2	L3	L4	L5	L6	L	L*	L1	L2	L3	L4	L5	L6	L	L*	L1	L2	L3	L4	L5	L6	L	L*	L1	L2	L3	L4	L5	L6
16	СП	СП	СП	СП	СП	СП	СП	600	900	750	450	600	18	320	75	600	1000	1000	400	800	24	440	100	750	1250	1250	500	1000	30	550	125	
63	СП	СП	СП	СП	СП	СП	СП	750	900	750	450	750	18	320	75	1000	1000	1000	400	800	24	440	100	750	1250	1250	500	1000	30	550	125	
100	СП	СП	СП	СП	СП	СП	СП	750	900	750	450	750	18	320	75	1000	1000	1000	400	800	24	440	100	1250	1250	1250	500	1000	30	550	125	
Dn	300 (6лучей)								350 (6лучей)								400 (8лучей)								450 (8лучей)							
	L	L*	L1	L2	L3	L4	L5	L6	L	L*	L1	L2	L3	L4	L5	L6	L	L*	L1	L2	L3	L4	L5	L6	L	L*	L1	L2	L3	L4	L5	L6
16	900	1200	1500	600	1200	36	650	150	СП	СП	СП	СП	СП	СП	СП	СП	1200	1200	2000	800	1600	48	855	200	СП	СП	СП	СП	СП	СП	СП	СП
63	900	1200	1500	600	1200	36	650	150	СП	СП	СП	СП	СП	СП	СП	СП	1200	1200	2000	800	1600	48	855	200	СП	СП	СП	СП	СП	СП	СП	СП
100	900	1200	1500	600	1200	36	650	150	СП	СП	СП	СП	СП	СП	СП	СП	1200	1200	2000	800	1600	48	855	200	СП	СП	СП	СП	СП	СП	СП	СП
Dn	500 (8лучей)								600 (8лучей)								700 (8лучей)								800 (8лучей)							
	L	L*	L1	L2	L3	L4	L5	L6	L	L*	L1	L2	L3	L4	L5	L6	L	L*	L1	L2	L3	L4	L5	L6	L	L*	L1	L2	L3	L4	L5	L6
16	1500	1500	2500	1000	2000	60	1060	250	1800	СП	3000	1200	1800	72	1260	300	2100	СП	3500	1400	2100	84	1440	350	2400	СП	4000	1600	2400	96	1640	400
63	1500	1500	2500	1000	2000	60	1060	250	СП	СП	СП	СП	СП	СП	СП	СП	СП	СП	СП	СП	СП	СП	СП	СП	СП	СП	СП	СП	СП	СП	СП	СП
100	СП	СП	СП	СП	СП	СП	СП	250	СП	СП	СП	СП	СП	СП	СП	СП	СП	СП	СП	СП	СП	СП	СП	СП	СП	СП	СП	СП	СП	СП	СП	
Dn	900 (8лучей)								1000 (8лучей)								1200 (8лучей)								1400 (8лучей)							
	L	L*	L1	L2	L3	L4	L5	L6	L	L*	L1	L2	L3	L4	L5	L6	L	L*	L1	L2	L3	L4	L5	L6	L	L*	L1	L2	L3	L4	L5	L6
16	2700	СП	4500	1800	2700	СП	1840	450	3000	СП	5000	2000	3000	СП	2040	500	3600	СП	6000	2400	3600	СП	2440	600	4200	СП	7000	2800	4200	СП	2840	700
63	2700	СП	4500	1800	2700	СП	1840	450	3000	СП	5000	2000	3000	СП	2040	500	СП	СП	СП	СП	СП	СП	СП	СП	СП	СП	СП	СП	СП	СП	СП	СП
100	СП	СП	СП	СП	СП	СП	СП	3000	СП	5000	2000	3000	СП	2040	500	СП	СП	СП	СП	СП	СП	СП	СП	СП	СП	СП	СП	СП	СП	СП	СП	

Примечания:  
 1. L – длина корпуса УПР для исполнения дБ – частичное дублирование;  
 2. L\* – длина корпуса УПР для исполнения дА – полное дублирование;  
 3. <sup>1</sup> – допускается применение ПУИТ из одной или нескольких секций;  
 4. СП – исполнение по спецзаказу.

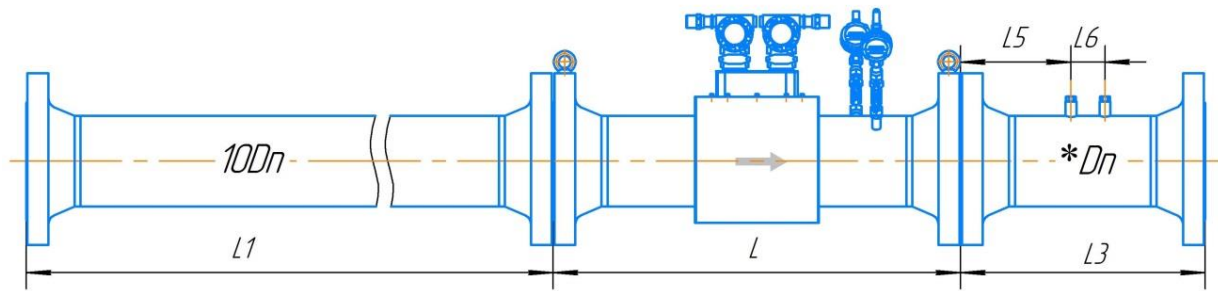


Рисунок Д.28 – Монтаж расходомера класса точности В/В\*±1,0/1,2\* (1,5)\*

для исполнения с дублированием с типом присоединительных фланцев по ГОСТ 33259

(\* погрешность в зависимости от метода проведения поверки – проливной / имитационный (первичный имитационный и/или периодический имитационный при условии первичной поверки проливным методом; в скобках указана погрешность при периодическом имитационном методе, при условии проведения первичной поверки имитационным методом;))

Таблица Д.28 – Минимальные размеры ПУИТ (\*Dn – размер в соответствии с таблицей)

Dn	50 (4 луча)						65 (4 луча)						80 (4 луча)						100 (4 луча)					
	L	L*	L1	L3 01/11	L5	L6	L	L*	L1	L3 01/11	L5	L6	L	L*	L1	L3 01/11	L5	L6	L	L*	L1	L3 01/11	L5	L6
16	600	1000	500	300/300	120	25	600	1000	650	390/390	155	35	600	1000	800	480/480	200	40	600	1000	1000	500/500	220	50
63	600	1000	500	350	150	25	600	СП	650	390	170	35	800	1000	800	480	200	40	600	1000	1000	500	220	50
100	600	1000	500	350	150	25	600	СП	650	390	180	35	800	1000	800	480	200	40	600	1000	1000	600	250	50
Dn	125 (4 луча)						150 (4 луча)						200 (4 луча)						250 (6 лучей)					
	L	L*	L1	L3	L5	L6	L	L*	L1	L3	L5	L6	L	L*	L1	L3	L5	L6	L	L*	L1	L3	L5	L6
16	СП	СП	СП	СП	СП	СП	750	900	1500	600	320	75	600	1000	2000	1000	440	100	750	1250	2500	1000	550	250
63	СП	СП	СП	СП	СП	СП	750	900	1500	750	320	75	1000	1000	2000	1000	440	100	750	1250	2500	1000	550	125
100	СП	СП	СП	СП	СП	СП	750	900	1500	750	320	75	1000	1000	2000	1000	440	100	1250	1250	2500	1000	550	125
Dn	300 (6 лучей)						350 (6 лучей)						400 (8 лучей)						450 (8 лучей)					
	L	L*	L1 <sup>1</sup>	L3	L5	L6	L	L*	L1 <sup>1</sup>	L3	L5	L6	L	L*	L1 <sup>1</sup>	L3	L5	L6	L	L*	L1 <sup>1</sup>	L3	L5	L6
16	900	1200	3000	1200	650	150	СП	СП	СП	СП	СП	СП	1200	1200	4000	1600	855	200	СП	СП	СП	СП	СП	СП
63	900	1200	3000	1200	650	150	СП	СП	СП	СП	СП	СП	1200	1200	4000	1600	855	200	СП	СП	СП	СП	СП	СП
100	900	1200	3000	1200	650	150	СП	СП	СП	СП	СП	СП	1200	1200	4000	1600	855	200	СП	СП	СП	СП	СП	СП
Dn	500 (8 лучей)						600 (8 лучей)						700 (8 лучей)						800 (8 лучей)					
	L	L*	L1 <sup>1</sup>	L3	L5	L6	L	L*	L1 <sup>1</sup>	L3	L5	L6	L	L*	L1 <sup>1</sup>	L3	L5	L6	L	L*	L1 <sup>1</sup>	L3	L5	L6
16	1500	1500	5000	1500	1060	250	1800	СП	6000	1800	1260	300	2100	СП	7000	2100	1440	350	2400	СП	8000	2400	1640	400
63	1500	1500	5000	2000	1060	250	СП	СП	СП	СП	СП	СП	СП	СП	СП	СП	СП	СП	СП	СП	СП	СП	СП	СП
100	СП	СП	СП	СП	СП	СП	СП	СП	СП	СП	СП	СП	СП	СП	СП	СП	СП	СП	СП	СП	СП	СП	СП	СП
Dn	900 (8 лучей)						1000 (8 лучей)						1200 (8 лучей)						1400 (8 лучей)					
	L	L*	L1 <sup>1</sup>	L3	L5	L6	L	L*	L1 <sup>1</sup>	L3	L5	L6	L	L*	L1 <sup>1</sup>	L3	L5	L6	L	L*	L1 <sup>1</sup>	L3	L5	L6
16	2700	СП	9000	2700	1840	450	3000	СП	10000	3000	2040	500	3600	СП	12000	3600	2440	600	4200	СП	14000	4200	2840	700
63	2700	СП	9000	2700	1840	450	3000	СП	10000	3000	2040	500	СП	СП	СП	СП	СП	СП	СП	СП	СП	СП	СП	СП
100	СП	СП	СП	СП	СП	СП	3000	СП	10000	3000	2040	500	СП	СП	СП	СП	СП	СП	СП	СП	СП	СП	СП	СП

Примечания:

1. L – длина корпуса УПР для исполнения дБ – частичное дублирование;
2. L\* – длина корпуса УПР для исполнения дА – полное дублирование;
3. <sup>1</sup> – допускается применение ПУИТ из одной или нескольких секций;
4. СП – исполнение по спецзаказу.



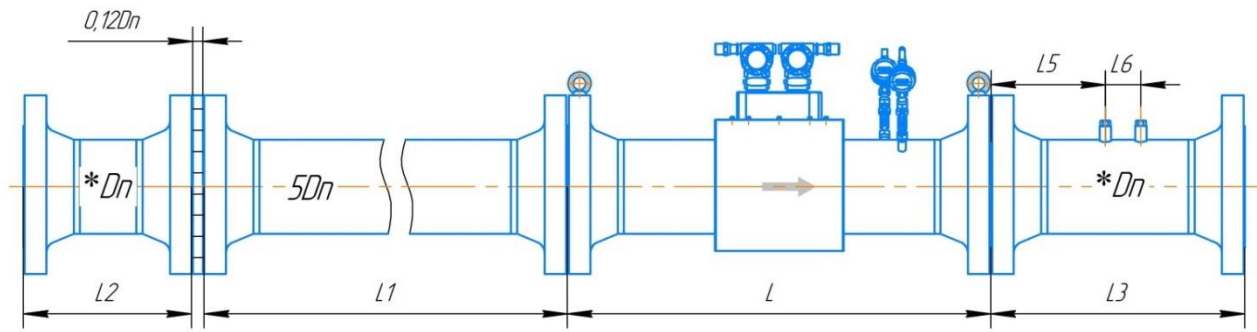


Рисунок Д.29 – Монтаж расходомера со струевыпрямителем со вставкой 2Dn класса точности В/В\*±1,0/1,2\* (1,5)\* для исполнения с дублированием с типом присоединительных фланцев по ГОСТ 33259

(\* погрешность в зависимости от метода проведения поверки – проливной / имитационный (первичный имитационный и/или периодический имитационный при условии первичной поверки проливным методом; в скобках указана погрешность при периодическом имитационном методе, при условии проведения первичной поверки имитационным методом;))

Таблица Д.29 – Минимальные размеры ПУИТ (\*Dn – размер в соответствии с таблицей)

Dn	50 (4 луча)								65 (4 луча)								80 (4 луча)								100 (4 луча)							
	L	L*	L1	L2	L3 01/11	L4	L5	L6	L	L*	L1	L2	L3 01/11	L4	L5	L6	L	L*	L1	L2	L3 01/11	L4	L5	L6	L	L*	L1	L2	L3 01/11	L4	L5	L6
16	600	1000	250	200	300/300	6	120	25	600	1000	325	260	390/390	8	155	35	600	1000	400	320	480/480	10	200	40	600	1000	500	300	500/500	12	220	50
63	600	1000	250	250	350	6	150	25	600	СП	325	260	390	8	170	35	800	1000	400	320	480	10	200	40	600	1000	500	300	500	12	220	50
100	600	1000	250	250	350	6	150	25	600	СП	325	260	390	8	180	35	800	1000	400	320	480	10	200	40	600	1000	500	300	600	12	250	50
Dn	125 (4 луча)								150 (4 луча)								200 (4 луча)								250 (6 лучей)							
	L	L*	L1	L2	L3	L4	L5	L6	L	L*	L1	L2	L3	L4	L5	L6	L	L*	L1	L2	L3	L4	L5	L6	L	L*	L1	L2	L3	L4	L5	L6
16	СП	СП	СП	СП	СП	СП	СП	600	900	750	450	600	18	320	75	600	1000	1000	400	800	24	440	100	750	1250	1250	500	1000	30	550	125	
63	СП	СП	СП	СП	СП	СП	СП	750	900	750	450	750	18	320	75	1000	1000	1000	400	800	24	440	100	750	1250	1250	500	1000	30	550	125	
100	СП	СП	СП	СП	СП	СП	СП	750	900	750	450	750	18	320	75	1000	1000	1000	400	800	24	440	100	1250	1250	1250	500	1000	30	550	125	
Dn, мм	300 (6 лучей)								350 (6 лучей)								400 (8 лучей)								450 (8 лучей)							
	L	L*	L1	L2	L3	L4	L5	L6	L	L*	L1	L2	L3	L4	L5	L6	L	L*	L1	L2	L3	L4	L5	L6	L	L*	L1	L2	L3	L4	L5	L6
16	900	1200	1500	600	1200	36	650	150	СП	СП	СП	СП	СП	СП	СП	СП	1200	СП	2000	800	1600	48	855	200	СП	СП	СП	СП	СП	СП	СП	СП
63	900	1200	1500	600	1200	36	650	150	СП	СП	СП	СП	СП	СП	СП	СП	1200	СП	2000	800	1600	48	855	200	СП	СП	СП	СП	СП	СП	СП	СП
100	900	1500	1500	600	1200	36	650	150	СП	СП	СП	СП	СП	СП	СП	СП	1200	СП	2000	800	1600	48	855	200	СП	СП	СП	СП	СП	СП	СП	СП
Dn	500 (8 лучей)								600 (8 лучей)								700 (8 лучей)								800 (8 лучей)							
	L	L*	L1	L2	L3	L4	L5	L6	L	L*	L1	L2	L3	L4	L5	L6	L	L*	L1	L2	L3	L4	L5	L6	L	L*	L1	L2	L3	L4	L5	L6
16	1500	1500	2500	1000	1500	60	1060	250	1800	СП	3000	1200	1800	72	1260	300	2100	СП	3500	1400	2100	84	1440	350	2400	СП	400	1600	2400	96	1640	400
63	1500	1500	2500	1000	2000	60	1060	250	СП	СП	СП	СП	СП	СП	СП	СП	СП	СП	СП	СП	СП	СП	СП	СП	СП	СП	СП	СП	СП	СП	СП	СП
100	СП	СП	СП	СП	СП	СП	СП	СП	СП	СП	СП	СП	СП	СП	СП	СП	СП	СП	СП	СП	СП	СП	СП	СП	СП	СП	СП	СП	СП	СП	СП	
Dn	900 (8 лучей)								1000 (8 лучей)								1200 (8 лучей)								1400 (8 лучей)							
	L	L*	L1	L2	L3	L4	L5	L6	L	L*	L1	L2	L3	L4	L5	L6	L	L*	L1	L2	L3	L4	L5	L6	L	L*	L1	L2	L3	L4	L5	L6
16	2700	СП	4500	1800	2700	СП	1840	450	3000	СП	5000	2000	3000	СП	2040	500	3600	СП	6000	2400	3600	СП	2440	600	4200	СП	7000	2800	4200	СП	2840	700
63	2700	СП	4500	1800	2700	СП	1840	450	3000	СП	5000	2000	3000	СП	2040	500	СП	СП	СП	СП	СП	СП	СП	СП	СП	СП	СП	СП	СП	СП	СП	СП
100	СП	СП	СП	СП	СП	СП	СП	3000	СП	5000	2000	3000	СП	2040	500	СП	СП	СП	СП	СП	СП	СП	СП	СП	СП	СП	СП	СП	СП	СП	СП	

Примечания:

1. L – длина корпуса УПР для исполнения дБ – частичное дублирование;
2. L\* – длина корпуса УПР для исполнения дА – полное дублирование;
3. L<sup>1</sup> – допускается применение ПУИТ из одной или нескольких секций;
4. СП – исполнение по спецзаказу.

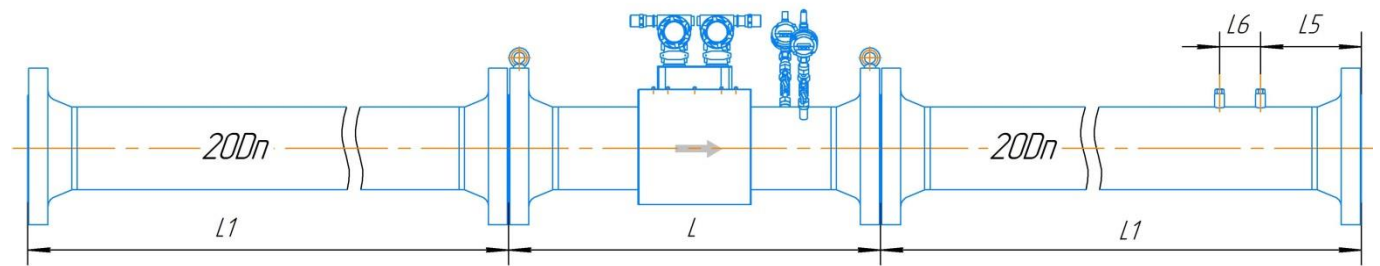


Рисунок Д.30 – Монтаж реверсивного расходомера классов точности А/А\*±0,5/0,7\*(0,7)\* и Б/Б ±0,5/0,7\*(0,7)\* для исполнения с дублированием с типом присоединительных фланцев по ГОСТ 33259

(\* погрешность в зависимости от метода проведения поверки – проливной / имитационный (первичный имитационный и/или периодический имитационный при условии первичной поверки проливным методом; в скобках указана погрешность при периодическом имитационном методе, при условии проведения первичной поверки имитационным методом;))

Таблица Д.30– Минимальные размеры ПУИТ

Dn	50 (4 луча)					65 (4 луча)					80 (4 луча)					100 (4 луча)				
	L	L*	L1	L5	L6	L	L*	L1	L5	L6	L	L*	L1	L5	L6	L	L*	L1	L5	L6
16	600	1000	1000	300	25	600	1000	1300	390	35	600	1000	1600	480	40	600	1000	2000	600	50
63	600	1000	1000	345	25	600	СП	1300	390	35	800	1000	1600	480	40	600	1000	2000	600	50
100	600	1000	1000	345	25	600	СП	1300	390	35	800	1000	1600	480	40	600	1000	2000	600	50
Dn	125 (4 луча)					150 (4 луча)					200 (4 луча)					250 (6 лучей)				
	L	L*	L1	L5	L6	L	L*	L1	L5	L6	L	L*	L1	L5	L6	L	L*	L1	L5	L6
16	СП	СП	СП	СП	СП	600	900	3000	900	75	600	1000	4000	1200	100	750	1250	5000	1500	125
63	СП	СП	СП	СП	СП	750	900	3000	900	75	1000	1000	4000	1200	100	750	1250	5000	1500	125
100	СП	СП	СП	СП	СП	750	900	3000	900	75	1000	1000	4000	1200	100	1250	1250	5000	1500	125
Dn	300 (6 лучей)					350 (6 лучей)					400 (8 лучей)					450 (8 лучей)				
	L	L*	L1 <sup>1</sup>	L5	L6	L	L*	L1 <sup>1</sup>	L5	L6	L	L*	L1 <sup>1</sup>	L5	L6	L	L*	L1 <sup>1</sup>	L5	L6
16	900	1200	6000	1800	150	СП	СП	СП	СП	СП	1200	1200	8000	2400	200	СП	СП	СП	СП	СП
63	900	1200	6000	1800	150	СП	СП	СП	СП	СП	1200	1200	8000	2400	200	СП	СП	СП	СП	СП
100	900	1500	6000	1800	150	СП	СП	СП	СП	СП	1200	1200	8000	2400	200	СП	СП	СП	СП	СП
Dn	500 (8 лучей)					600 (8 лучей)					700 (8 лучей)					800 (8 лучей)				
	L	L*	L1 <sup>1</sup>	L5	L6	L	L*	L1 <sup>1</sup>	L5	L6	L	L*	L1 <sup>1</sup>	L5	L6	L	L*	L1 <sup>1</sup>	L5	L6
16	1500	1500	10000	3000	250	1800	СП	12000	3600	300	2100	СП	14000	4200	350	2400	СП	16000	4800	400
63	1500	1500	10000	3000	250	СП	СП	СП	СП	СП	СП	СП	СП	СП	СП	СП	СП	СП	СП	СП
100	СП	СП	СП	СП	СП	СП	СП	СП	СП	СП	СП	СП	СП	СП	СП	СП	СП	СП	СП	СП
Dn	900 (8 лучей)					1000 (8 лучей)					1200 (8 лучей)					1400 (8 лучей)				
	L	L*	L1 <sup>1</sup>	L5	L6	L	L*	L1 <sup>1</sup>	L5	L6	L	L*	L1 <sup>1</sup>	L5	L6	L	L*	L1 <sup>1</sup>	L5	L6
16	2700	СП	18000	5400	450	3000	СП	20000	6000	500	3600	СП	24000	7200	600	4200	СП	28000	8400	700
63	2700	СП	18000	5400	450	3000	СП	20000	6000	500	СП	СП	СП	СП	СП	СП	СП	СП	СП	СП
100	СП	СП	СП	СП	СП	3000	СП	20000	6000	500	СП	СП	СП	СП	СП	СП	СП	СП	СП	СП

Примечания:

1. L – длина корпуса УПР для исполнения дБ – частичное дублирование;
2. L\* – длина корпуса УПР для исполнения дА – полное дублирование;
3. <sup>1</sup> – допускается применение ПУИТ из одной или нескольких секций;
4. СП – исполнение по спецзаказу.

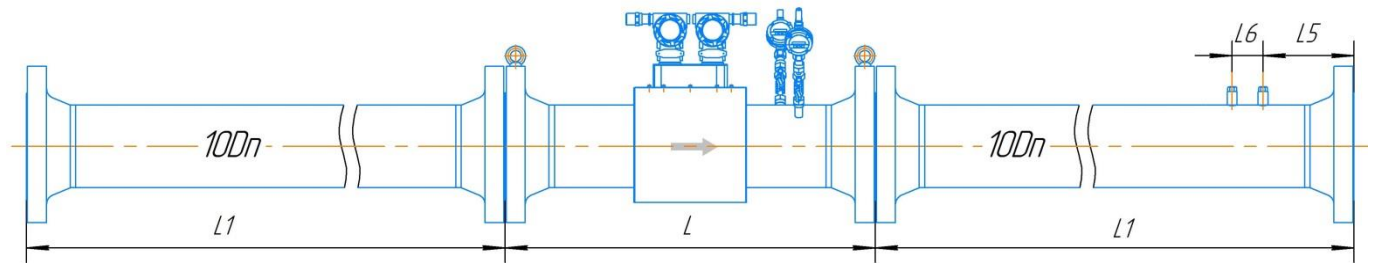


Рисунок Д.31 – Монтаж реверсивного расходомера класса точности  $V/V^* \pm 1,0/1,2^* (1,5)^*$

для исполнения с дублированием с типом присоединительных фланцев по ГОСТ 33259

(\* погрешность в зависимости от метода проведения поверки – проливной / имитационный (первичный имитационный и/или периодический имитационный при условии первичной поверки проливным методом; в скобках указана погрешность при периодическом имитационном методе, при условии проведения первичной поверки имитационным методом;))

Таблица Д.31– Минимальные размеры ПУИТ

Dn	50 (4 луча)					65 (4 луча)					80 (4 луча)					100 (4 луча)				
	L	L*	L1	L5	L6	L	L*	L1	L5	L6	L	L*	L1	L5	L6	L	L*	L1	L5	L6
16	600	1000	500	120	25	600	1000	650	155	35	600	1000	800	200	40	600	100	1000	220	50
63	600	1000	500	150	25	600	СП	650	170	35	800	1000	800	200	40	600	100	1000	220	50
100	600	1000	500	150	25	600	СП	650	180	35	800	1000	800	200	40	600	100	1000	250	50
Dn	125 (4 луча)					150 (4 луча)					200 (4 луча)					250 (6 лучей)				
	L	L*	L1	L5	L6	L	L*	L1	L5	L6	L	L*	L1	L5	L6	L	L*	L1	L5	L6
16	СП	СП	СП	СП	СП	600	900	1500	320	75	600	1000	2000	440	100	750	1250	2500	550	125
63	СП	СП	СП	СП	СП	750	900	1500	320	75	1000	1000	2000	440	100	750	1250	2500	550	125
100	СП	СП	СП	СП	СП	750	900	1500	320	75	1000	1000	2000	440	100	1250	1250	2500	550	125
Dn	300 (6 лучей)					350 (6 лучей)					400 (8 лучей)					450 (8 лучей)				
	L	L*	L1 <sup>1</sup>	L5	L6	L	L*	L1 <sup>1</sup>	L5	L6	L	L*	L1 <sup>1</sup>	L5	L6	L	L*	L1 <sup>1</sup>	L5	L6
16	900	1200	3000	650	150	СП	СП	СП	СП	СП	1200	1200	4000	855	200	СП	СП	СП	СП	СП
63	900	1200	3000	650	150	СП	СП	СП	СП	СП	1200	1200	4000	855	200	СП	СП	СП	СП	СП
100	900	1500	3000	650	150	СП	СП	СП	СП	СП	1200	1200	4000	855	200	СП	СП	СП	СП	СП
Dn, мм	500 (8 лучей)					600 (8 лучей)					700 (8 лучей)					800 (8 лучей)				
	L	L*	L1 <sup>1</sup>	L5	L6	L	L*	L1 <sup>1</sup>	L5	L6	L	L*	L1 <sup>1</sup>	L5	L6	L	L*	L1 <sup>1</sup>	L5	L6
16	1500	1500	5000	1060	250	1800	СП	6000	1260	300	2100	СП	7000	1440	350	2400	СП	8000	1640	400
63	1500	1500	5000	1060	250	СП	СП	СП	СП	СП	СП	СП	СП	СП	СП	СП	СП	СП	СП	СП
100	СП	СП	СП	СП	СП	СП	СП	СП	СП	СП	СП	СП	СП	СП	СП	СП	СП	СП	СП	СП
Dn	900 (8 лучей)					1000 (8 лучей)					1200 (8 лучей)					1400 (8 лучей)				
	L	L*	L1 <sup>1</sup>	L5	L6	L	L*	L1 <sup>1</sup>	L5	L6	L	L*	L1 <sup>1</sup>	L5	L6	L	L*	L1 <sup>1</sup>	L5	L6
16	2700	СП	9000	5400	450	3000	СП	10000	6000	500	3600	СП	12000	7200	600	4200	СП	14000	8400	700
63	2700	СП	9000	5400	450	3000	СП	10000	6000	500	СП	СП	СП	СП	СП	СП	СП	СП	СП	СП
100	СП	СП	СП	СП	СП	3000	СП	20000	6000	500	СП	СП	СП	СП	СП	СП	СП	СП	СП	СП

Примечания:

1. L – длина корпуса УПР для исполнения dB – частичное дублирование;
2. L\* – длина корпуса УПР для исполнения dA – полное дублирование;
3. <sup>1</sup> – допускается применение ПУИТ из одной или нескольких секций;
4. СП – исполнение по спецзаказу.

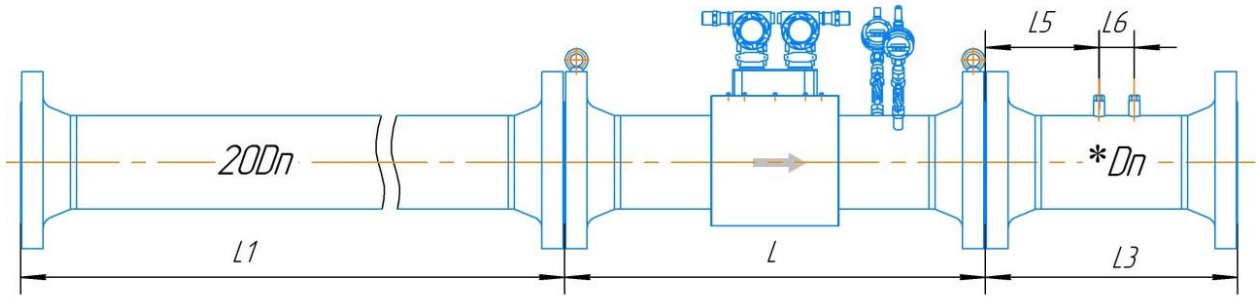


Рисунок Д.32 – Монтаж расходомера классов точности А/А\*±0,5/0,7\*(0,7)\* и Б/Б ±0,5/0,7\*(0,7)\* для исполнения с дублированием по стандарту ASME В16.5-2003

(\* погрешность в зависимости от метода проведения поверки – проливной / имитационный (первичный имитационный и/или периодический имитационный при условии первичной поверки проливным методом; в скобках указана погрешность при периодическом имитационном методе, при условии проведения первичной поверки имитационным методом;))

Таблица Д.32 – Минимальные размеры ПУИТ (\*Dn – размер в соответствии с таблицей)

Dn	50 (4 луча)						65 (4 луча)						80 (4 луча)						100 (4 луча)					
	L	L*	L1	L3	L5	L6	L	L*	L1	L3	L5	L6	L	L*	L1	L3	L5	L6	L	L*	L1	L3	L5	L6
Class 150	СП	СП	СП	СП	СП	СП	СП	СП	СП	СП	СП	СП	СП	СП	СП	СП	СП	СП	СП	СП	СП	СП	СП	СП
Class 400	СП	СП	СП	СП	СП	СП	СП	СП	СП	СП	СП	СП	СП	СП	СП	СП	СП	СП	СП	СП	СП	СП	СП	СП
Class 600	600	1000	1000	350	150	25	600	СП	1300	455	180	35	800	1000	1600	480	200	40	600	1000	2000	600	250	50
Dn	125 (4 луча)						150 (4 луча)						200 (4 луча)						250 (6 лучей)					
	L	L*	L1	L3	L5	L6	L	L*	L1	L3	L5	L6	L	L*	L1	L3	L5	L6	L	L*	L1	L3	L5	L6
Class 150	СП	СП	СП	СП	СП	СП	СП	СП	СП	СП	СП	СП	СП	СП	СП	СП	СП	СП	СП	СП	СП	СП	СП	СП
Class 400	СП	СП	СП	СП	СП	СП	СП	СП	СП	СП	СП	СП	СП	СП	СП	СП	СП	СП	СП	СП	СП	СП	СП	СП
Class 600	СП	СП	СП	СП	СП	СП	750	900	3000	750	320	75	1000	1000	4000	1000	440	100	1250	1250	5000	1250	550	125
Dn	300 (6 лучей)						350 (6 лучей)						400 (8 лучей)						450 (8 лучей)					
	L	L*	L1 <sup>1</sup>	L3	L5	L6	L	L*	L1 <sup>1</sup>	L3	L5	L6	L	L*	L1 <sup>1</sup>	L3	L5	L6	L	L*	L1 <sup>1</sup>	L3	L5	L6
Class 150	СП	СП	СП	СП	СП	СП	СП	СП	СП	СП	СП	СП	СП	СП	СП	СП	СП	СП	СП	СП	СП	СП	СП	СП
Class 400	СП	СП	СП	СП	СП	СП	СП	СП	СП	СП	СП	СП	СП	СП	СП	СП	СП	СП	СП	СП	СП	СП	СП	СП
Class 600	900	1500	6000	1500	650	150	СП	СП	СП	СП	СП	СП	1200	1250	8000	2000	855	200	СП	СП	СП	СП	СП	СП
Dn	500 (8 лучей)						600 (8 лучей)						700 (8 лучей)						800 (8 лучей)					
	L	L*	L1 <sup>1</sup>	L3	L5	L6	L	L*	L1 <sup>1</sup>	L3	L5	L6	L	L*	L1 <sup>1</sup>	L3	L5	L6	L	L*	L1 <sup>1</sup>	L3	L5	L6
Class 150	СП	СП	СП	СП	СП	СП	СП	СП	СП	СП	СП	СП	СП	СП	СП	СП	СП	СП	СП	СП	СП	СП	СП	СП
Class 400	СП	СП	СП	СП	СП	СП	СП	СП	СП	СП	СП	СП	СП	СП	СП	СП	СП	СП	СП	СП	СП	СП	СП	СП
Class 600	1500	1500	10000	2500	1100	250	1800	СП	12000	3000	1250	300	2100	СП	14000	3500	1440	350	2400	СП	16000	4000	1640	400
Dn	900 (8 лучей)						1000 (8 лучей)						1200 (8 лучей)						1400 (8 лучей)					
	L	L*	L1 <sup>1</sup>	L3	L5	L6	L	L*	L1 <sup>1</sup>	L3	L5	L6	L	L*	L1 <sup>1</sup>	L3	L5	L6	L	L*	L1 <sup>1</sup>	L3	L5	L6
Class 150	2700	СП	18000	4500	1840	450	3000	СП	20000	5000	2040	500	3600	СП	24000	6000	2440	600	4200	СП	28000	7000	2840	700
Class 400	2700	СП	18000	4500	1840	450	3000	СП	20000	5000	2040	500	СП	СП	СП	СП	СП	СП	СП	СП	СП	СП	СП	СП
Class 600	СП	СП	СП	СП	СП	СП	3000	СП	20000	5000	2040	500	СП	СП	СП	СП	СП	СП	СП	СП	СП	СП	СП	СП

Примечания:

1. L – длина корпуса УПР для исполнения dB – частичное дублирование;
2. L\* – длина корпуса УПР для исполнения dA – полное дублирование;
3. <sup>1</sup> – допускается применение ПУИТ из одной или нескольких секций;
4. СП – исполнение по спецзаказу.

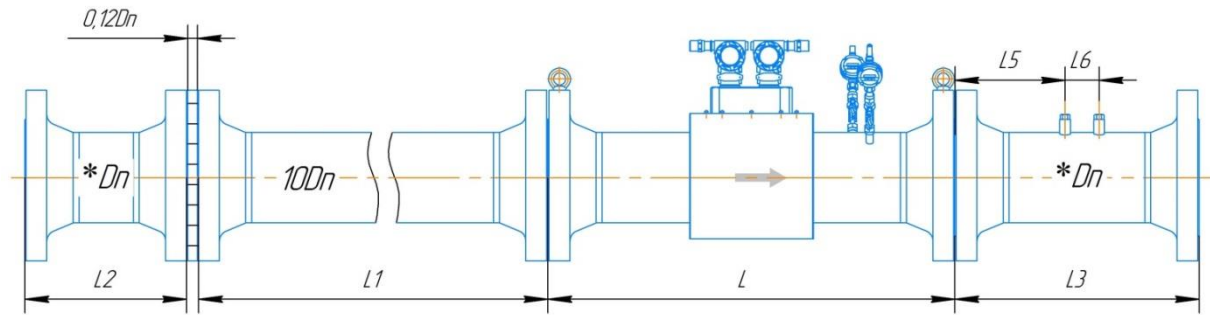


Рисунок Д.33 – Монтаж расходомера со струевыпрямителем со вставкой 2 Dn классов точности А/А\*±0,5/0,7\*(0,7)\* и Б/Б ±0,5/0,7\*(0,7)\* для исполнения с дублированием по стандарту ASME B16.5-2003

(\* погрешность в зависимости от метода проведения поверки – проливной / имитационный (первичный имитационный и/или периодический имитационный при условии первичной поверки проливным методом; в скобках указана погрешность при периодическом имитационном методе, при условии проведения первичной поверки имитационным методом;))

Таблица Д.33 – Минимальные размеры ПУИТ (\*Dn – размер в соответствии с таблицей)

Dn	50 (4 луча)						65 (4 луча)						80 (4 луча)						100 (4 луча)													
	L	L*	L1	L2	L3	L4	L5	L6	L	L*	L1	L2	L3	L4	L5	L6	L	L*	L1	L2	L3	L4	L5	L6	L	L*	L1	L2	L3	L4	L5	L6
Class 150	СП	СП	СП	СП	СП	СП	СП	СП	СП	СП	СП	СП	СП	СП	СП	СП	СП	СП	СП	СП	СП	СП	СП	СП	СП	СП	СП	СП	СП	СП	СП	
Class 400	СП	СП	СП	СП	СП	СП	СП	СП	СП	СП	СП	СП	СП	СП	СП	СП	СП	СП	СП	СП	СП	СП	СП	СП	СП	СП	СП	СП	СП	СП	СП	
Class 600	600	1000	500	250	380	6	150	25	600	СП	650	260	455	8	180	35	800	1000	800	320	480	10	200	40	600	1000	1000	400	600	12	250	50
Dn	125 (4 луча)						150 (4 луча)						200 (4 луча)						250 (6 лучей)													
	L	L*	L1	L2	L3	L4	L5	L6	L	L*	L1	L2	L3	L4	L5	L6	L	L*	L1	L2	L3	L4	L5	L6	L	L*	L1	L2	L3	L4	L5	L6
Class 150	СП	СП	СП	СП	СП	СП	СП	СП	СП	СП	СП	СП	СП	СП	СП	СП	СП	СП	СП	СП	СП	СП	СП	СП	СП	СП	СП	СП	СП	СП	СП	
Class 400	СП	СП	СП	СП	СП	СП	СП	СП	СП	СП	СП	СП	СП	СП	СП	СП	СП	СП	СП	СП	СП	СП	СП	СП	СП	СП	СП	СП	СП	СП	СП	
Class 600	СП	СП	СП	СП	СП	СП	СП	СП	750	900	1500	450	750	18	320	75	1000	1000	2000	400	1000	24	440	100	1250	1250	2500	500	1250	30	550	125
Dn	300 (6 лучей)						350 (6 лучей)						400 (8 лучей)						450 (8 лучей)													
	L	L*	L1	L2	L3	L4	L5	L6	L	L*	L1	L2	L3	L4	L5	L6	L	L*	L1	L2	L3	L4	L5	L6	L	L*	L1	L2	L3	L4	L5	L6
Class 150	СП	СП	СП	СП	СП	СП	СП	СП	СП	СП	СП	СП	СП	СП	СП	СП	СП	СП	СП	СП	СП	СП	СП	СП	СП	СП	СП	СП	СП	СП	СП	
Class 400	СП	СП	СП	СП	СП	СП	СП	СП	СП	СП	СП	СП	СП	СП	СП	СП	СП	СП	СП	СП	СП	СП	СП	СП	СП	СП	СП	СП	СП	СП	СП	
Class 600	900	1500	3000	600	1500	36	650	150	СП	СП	СП	СП	СП	СП	СП	СП	СП	СП	СП	СП	СП	СП	СП	СП	СП	СП	СП	СП	СП	СП	СП	
Dn	500 (8 лучей)						600 (8 лучей)						700 (8 лучей)						800 (8 лучей)													
	L	L*	L1	L2	L3	L4	L5	L6	L	L*	L1	L2	L3	L4	L5	L6	L	L*	L1	L2	L3	L4	L5	L6	L	L*	L1	L2	L3	L4	L5	L6
Class 150	СП	СП	СП	СП	СП	СП	СП	СП	СП	СП	СП	СП	СП	СП	СП	СП	СП	СП	СП	СП	СП	СП	СП	СП	СП	СП	СП	СП	СП	СП	СП	
Class 400	СП	СП	СП	СП	СП	СП	СП	СП	СП	СП	СП	СП	СП	СП	СП	СП	СП	СП	СП	СП	СП	СП	СП	СП	СП	СП	СП	СП	СП	СП	СП	
Class 600	1500	1500	5000	СП	2500	СП	1100	250	1800	СП	6000	1200	3000	72	1260	300	2100	СП	7000	1400	3500	81	1440	350	2400	СП	8000	1600	4000	92	1640	400
Dn	900 (8 лучей)						1000 (8 лучей)						1200 (8 лучей)						1400 (8 лучей)													
	L	L*	L1	L2	L3	L4	L5	L6	L	L*	L1	L2	L3	L4	L5	L6	L	L*	L1	L2	L3	L4	L5	L6	L	L*	L1	L2	L3	L4	L5	L6
Class 150	2700	СП	9000	1800	4500	СП	1840	450	3000	СП	10000	2000	5000	СП	2040	500	3600	СП	12000	2400	6000	СП	2440	600	4200	СП	14000	2800	7000	СП	2840	700
Class 400	2700	СП	9000	1800	4500	СП	1840	450	3000	СП	10000	2000	5000	СП	2040	500	СП	СП	СП	СП	СП	СП	СП	СП	СП	СП	СП	СП	СП	СП	СП	
Class 600	СП	СП	СП	СП	СП	СП	СП	3000	СП	10000	2000	5000	СП	2040	500	СП	СП	СП	СП	СП	СП	СП	СП	СП	СП	СП	СП	СП	СП	СП		

Примечания:

1. L – длина корпуса УПР для исполнения дБ – частичное дублирование;
2. L\* – длина корпуса УПР для исполнения дА – полное дублирование;
3. L<sup>1</sup> – допускается применение ПУИТ из одной или нескольких секций;
4. СП – исполнение по спецзаказу.

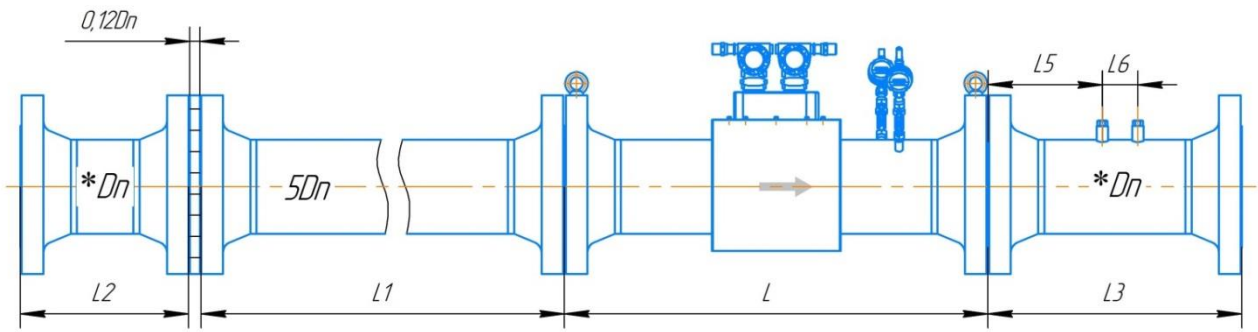


Рисунок Д.34 – Монтаж расходомера со струевыпрямителем укороченной длины со вставкой 2 Dn классов точности А ±0,5 и Б ±0,5 для исполнения с дублированием по стандарту ASME B16.5-2003

(при условии калибровки в сборе)

Таблица Д.35 – Минимальные размеры ПУИТ (\*Dn – размер в соответствии с таблицей)

Dn	50 (4 луча)								65 (4 луча)								80 (4 луча)								100 (4 луча)							
	L	L*	L1	L2	L3	L4	L5	L6	L	L*	L1	L2	L3	L4	L5	L6	L	L*	L1	L2	L3	L4	L5	L6	L	L*	L1	L2	L3	L4	L5	L6
Class 150	СП	СП	СП	СП	СП	СП	СП	СП	СП	СП	СП	СП	СП	СП	СП	СП	СП	СП	СП	СП	СП	СП	СП	СП	СП	СП	СП	СП	СП	СП	СП	СП
Class 400	СП	СП	СП	СП	СП	СП	СП	СП	СП	СП	СП	СП	СП	СП	СП	СП	СП	СП	СП	СП	СП	СП	СП	СП	СП	СП	СП	СП	СП	СП	СП	СП
Class 600	600	1000	250	250	350	6	150	25	600	СП	325	260	455	8	180	35	800	1000	400	330	480	10	200	40	600	100	500	400	600	12	250	50
Dn	125 (4 луча)								150 (4 луча)								200 (4 луча)								250 (6 лучей)							
	L	L*	L1	L2	L3	L4	L5	L6	L	L*	L1	L2	L3	L4	L5	L6	L	L*	L1	L2	L3	L4	L5	L6	L	L*	L1	L2	L3	L4	L5	L6
Class 150	СП	СП	СП	СП	СП	СП	СП	СП	СП	СП	СП	СП	СП	СП	СП	СП	СП	СП	СП	СП	СП	СП	СП	СП	СП	СП	СП	СП	СП	СП	СП	СП
Class 400	СП	СП	СП	СП	СП	СП	СП	СП	СП	СП	СП	СП	СП	СП	СП	СП	СП	СП	СП	СП	СП	СП	СП	СП	СП	СП	СП	СП	СП	СП	СП	СП
Class 600	СП	СП	СП	СП	СП	СП	СП	СП	750	900	750	450	750	18	320	75	1000	1000	1000	400	800	24	440	100	1250	1250	1250	500	1000	30	550	125
Dn	300 (6 лучей)								350 (6 лучей)								400 (8 лучей)								450 (8 лучей)							
	L	L*	L1	L2	L3	L4	L5	L6	L	L*	L1	L2	L3	L4	L5	L6	L	L*	L1	L2	L3	L4	L5	L6	L	L*	L1	L2	L3	L4	L5	L6
Class 150	СП	СП	СП	СП	СП	СП	СП	СП	СП	СП	СП	СП	СП	СП	СП	СП	СП	СП	СП	СП	СП	СП	СП	СП	СП	СП	СП	СП	СП	СП	СП	СП
Class 400	СП	СП	СП	СП	СП	СП	СП	СП	СП	СП	СП	СП	СП	СП	СП	СП	СП	СП	СП	СП	СП	СП	СП	СП	СП	СП	СП	СП	СП	СП	СП	СП
Class 600	900	1500	1500	600	1200	36	660	150	СП	СП	СП	СП	СП	СП	СП	СП	1200	1200	2000	800	1600	48	855	200	СП	СП	СП	СП	СП	СП	СП	СП
Dn	500 (8 лучей)								600 (8 лучей)								700 (8 лучей)								800 (8 лучей)							
	L	L*	L1	L2	L3	L4	L5	L6	L	L*	L1	L2	L3	L4	L5	L6	L	L*	L1	L2	L3	L4	L5	L6	L	L*	L1	L2	L3	L4	L5	L6
Class 150	СП	СП	СП	СП	СП	СП	СП	СП	СП	СП	СП	СП	СП	СП	СП	СП	СП	СП	СП	СП	СП	СП	СП	СП	СП	СП	СП	СП	СП	СП	СП	СП
Class 400	СП	СП	СП	СП	СП	СП	СП	СП	СП	СП	СП	СП	СП	СП	СП	СП	СП	СП	СП	СП	СП	СП	СП	СП	СП	СП	СП	СП	СП	СП	СП	СП
Class 600	1500	1500	2500	СП	2000	СП	1100	250	1800	СП	3000	1200	2400	72	1260	300	2100	СП	3500	1400	2800	81	1440	350	2400	СП	4000	1600	3200	92	1640	400
Dn	900 (8 лучей)								1000 (8 лучей)								1200 (8 лучей)								1400 (8 лучей)							
	L	L*	L1	L2	L3	L4	L5	L6	L	L*	L1	L2	L3	L4	L5	L6	L	L*	L1	L2	L3	L4	L5	L6	L	L*	L1	L2	L3	L4	L5	L6
Class 150	2700	СП	4500	1800	2700	СП	1840	450	3000	СП	5000	2000	3000	СП	2040	500	3600	СП	6000	2400	3600	СП	2440	600	4200	СП	7000	2800	4200	СП	2840	700
Class 400	2700	СП	4500	1800	2700	СП	1840	450	3000	СП	5000	2000	3000	СП	2040	500	СП	СП	СП	СП	СП	СП	СП	СП	СП	СП	СП	СП	СП	СП	СП	СП
Class 600	СП	СП	СП	СП	СП	СП	СП	3000	СП	5000	2000	3000	СП	2040	500	СП	СП	СП	СП	СП	СП	СП	СП	СП	СП	СП	СП	СП	СП	СП	СП	

Примечания:

1. L – длина корпуса УПР для исполнения дБ – частичное дублирование;
2. L\* – длина корпуса УПР для исполнения дА – полное дублирование;
3. <sup>1</sup> – допускается применение ПУИТ из одной или нескольких секций;
4. СП – исполнение по спецзаказу.

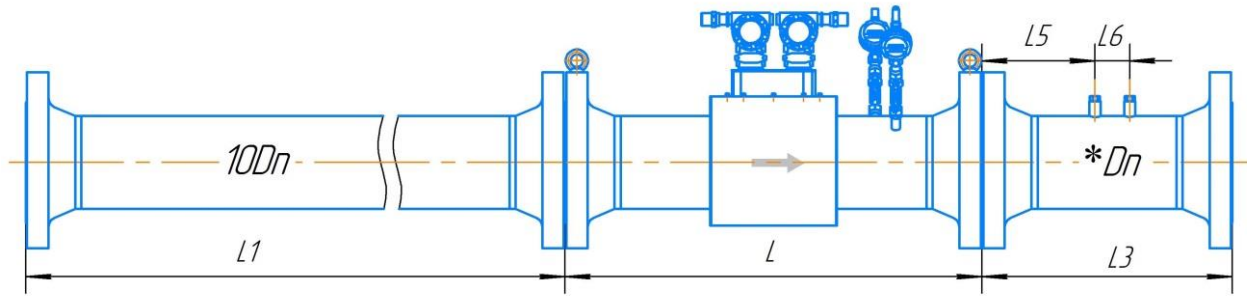


Рисунок Д.36 – Монтаж расходомера класса точности В/В\*±1,0/1,2\* (1,5)\* для исполнения с дублированием по стандарту ASME B16.5-2003

(\* погрешность в зависимости от метода проведения поверки – проливной / имитационный (первичный имитационный и/или периодический имитационный при условии первичной поверки проливным методом; в скобках указана погрешность при периодическом имитационном методе, при условии проведения первичной поверки имитационным методом;))

Таблица Д.36 – Минимальные размеры ПУИТ (\*Dn – размер в соответствии с таблицей)

Dn	50 (4 луча)						65 (4 луча)						80 (4 луча)						100 (4 луча)					
	L	L*	L1	L3	L5	L6	L	L*	L1	L3	L5	L6	L	L*	L1	L3	L5	L6	L	L*	L1	L3	L5	L6
Class 150	СП	СП	СП	СП	СП	СП	СП	СП	СП	СП	СП	СП	СП	СП	СП	СП	СП	СП	СП	СП	СП	СП	СП	СП
Class 400	СП	СП	СП	СП	СП	СП	СП	СП	СП	СП	СП	СП	СП	СП	СП	СП	СП	СП	СП	СП	СП	СП	СП	СП
Class 600	600	1000	500	350	150	25	600	СП	650	455	180	35	800	1000	800	480	200	40	600	1000	1000	600	250	50
Dn	125 (4 луча)						150 (4 луча)						200 (4 луча)						250 (6 лучей)					
	L	L*	L1	L3	L5	L6	L	L*	L1	L3	L5	L6	L	L*	L1	L3	L5	L6	L	L*	L1	L3	L5	L6
Class 150	СП	СП	СП	СП	СП	СП	СП	СП	СП	СП	СП	СП	СП	СП	СП	СП	СП	СП	СП	СП	СП	СП	СП	СП
Class 400	СП	СП	СП	СП	СП	СП	СП	СП	СП	СП	СП	СП	СП	СП	СП	СП	СП	СП	СП	СП	СП	СП	СП	СП
Class 600	СП	СП	СП	СП	СП	СП	750	900	1500	750	320	75	1000	1000	2000	800	440	100	1250	1250	2500	1000	550	125
Dn	300 (6 лучей)						350 (6 лучей)						400 (8 лучей)						450 (8 лучей)					
	L	L*	L1 <sup>1</sup>	L3	L5	L6	L	L*	L1 <sup>1</sup>	L3	L5	L6	L	L*	L1 <sup>1</sup>	L3	L5	L6	L	L*	L1 <sup>1</sup>	L3	L5	L6
Class 150	СП	СП	СП	СП	СП	СП	СП	СП	СП	СП	СП	СП	СП	СП	СП	СП	СП	СП	СП	СП	СП	СП	СП	СП
Class 400	СП	СП	СП	СП	СП	СП	СП	СП	СП	СП	СП	СП	СП	СП	СП	СП	СП	СП	СП	СП	СП	СП	СП	СП
Class 600	900	1500	3000	1200	650	150	СП	СП	СП	СП	СП	СП	1200	1200	4000	1600	855	200	СП	СП	СП	СП	СП	СП
Dn	500 (8 лучей)						600 (8 лучей)						700 (8 лучей)						800 (8 лучей)					
	L	L*	L1 <sup>1</sup>	L3	L5	L6	L	L*	L1 <sup>1</sup>	L3	L5	L6	L	L*	L1 <sup>1</sup>	L3	L5	L6	L	L*	L1 <sup>1</sup>	L3	L5	L6
Class 150	СП	СП	СП	СП	СП	СП	СП	СП	СП	СП	СП	СП	СП	СП	СП	СП	СП	СП	СП	СП	СП	СП	СП	СП
Class 400	СП	СП	СП	СП	СП	СП	СП	СП	СП	СП	СП	СП	СП	СП	СП	СП	СП	СП	СП	СП	СП	СП	СП	СП
Class 600	1500	1500	5000	2000	1100	250	1800	СП	6000	2400	1260	300	2100	СП	7000	3500	1440	350	2400	СП	8000	4000	1640	400
Dn	900 (8 лучей)						1000 (8 лучей)						1200 (8 лучей)						1400 (8 лучей)					
	L	L*	L1 <sup>1</sup>	L3	L5	L6	L	L*	L1 <sup>1</sup>	L3	L5	L6	L	L*	L1 <sup>1</sup>	L3	L5	L6	L	L*	L1 <sup>1</sup>	L3	L5	L6
Class 150	2700	СП	9000	2700	1840	450	3000	СП	10000	3000	2040	500	3600	СП	12000	3600	2440	600	4200	СП	14000	4200	2840	700
Class 400	2700	СП	9000	2700	1840	450	3000	СП	10000	3000	2040	500	СП	СП	СП	СП	СП	СП	СП	СП	СП	СП	СП	СП
Class 600	СП	СП	СП	СП	СП	СП	3000	СП	10000	3000	2040	500	СП	СП	СП	СП	СП	СП	СП	СП	СП	СП	СП	СП

Примечания:

1. L – длина корпуса УПР для исполнения дБ – частичное дублирование;
2. L\* – длина корпуса УПР для исполнения дА – полное дублирование;
3. <sup>1</sup> – допускается применение ПУИТ из одной или нескольких секций;
4. СП – исполнение по спецзаказу.



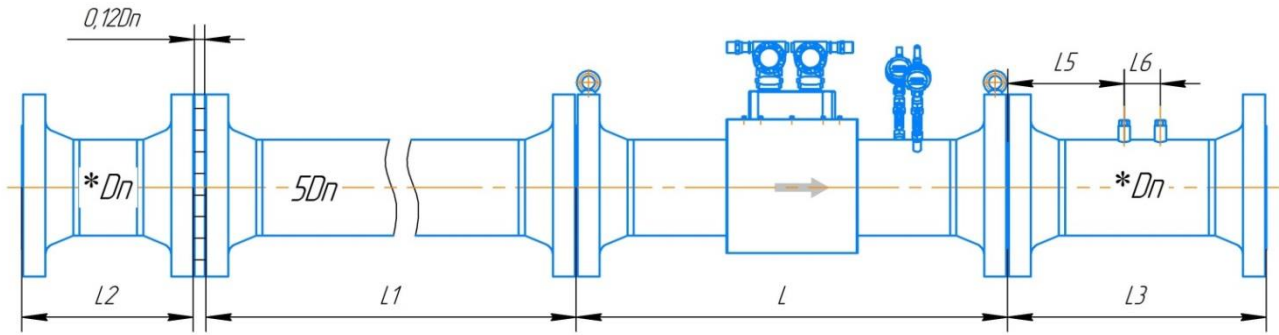


Рисунок Д.37 – Монтаж расходомера со струевыпрямителем со вставкой 2Dn

класса точности  $V/B^* \pm 1,0/1,2^* (1,5)^*$  для исполнения с дублированием по стандарту ASME B16.5-2003

(\* погрешность в зависимости от метода проведения поверки – проливной / имитационный (первичный имитационный и/или периодический имитационный при условии первичной поверки проливным методом; в скобках указана погрешность при периодическом имитационном методе, при условии проведения первичной поверки имитационным методом;))

Таблица Д.37 – Минимальные размеры ПУИТ (\*Dn – размер в соответствии с таблицей)

Dn	50 (4 луча)								65 (4 луча)								80 (4 луча)								100 (4 луча)							
	L	L*	L1	L2	L3	L4	L5	L6	L	L*	L1	L2	L3	L4	L5	L6	L	L*	L1	L2	L3	L4	L5	L6	L	L*	L1	L2	L3	L4	L5	L6
Class 150	СП	СП	СП	СП	СП	СП	СП	СП	СП	СП	СП	СП	СП	СП	СП	СП	СП	СП	СП	СП	СП	СП	СП	СП	СП	СП	СП	СП	СП	СП	СП	СП
Class 400	СП	СП	СП	СП	СП	СП	СП	СП	СП	СП	СП	СП	СП	СП	СП	СП	СП	СП	СП	СП	СП	СП	СП	СП	СП	СП	СП	СП	СП	СП	СП	СП
Class 600	600	1000	250	250	350	6	150	25	600	СП	325	260	455	8	180	35	800	100	400	320	480	10	200	40	600	1000	500	400	600	12	250	50
Dn	125 (4 луча)								150 (4 луча)								200 (4 луча)								250 (6 лучей)							
	L	L*	L1	L2	L3	L4	L5	L6	L	L*	L1	L2	L3	L4	L5	L6	L	L*	L1	L2	L3	L4	L5	L6	L	L*	L1	L2	L3	L4	L5	L6
Class 150	СП	СП	СП	СП	СП	СП	СП	СП	СП	СП	СП	СП	СП	СП	СП	СП	СП	СП	СП	СП	СП	СП	СП	СП	СП	СП	СП	СП	СП	СП	СП	СП
Class 400	СП	СП	СП	СП	СП	СП	СП	СП	СП	СП	СП	СП	СП	СП	СП	СП	СП	СП	СП	СП	СП	СП	СП	СП	СП	СП	СП	СП	СП	СП	СП	СП
Class 600	СП	СП	СП	СП	СП	СП	СП	СП	750	900	750	450	750	18	320	75	1000	1000	1000	400	800	24	440	100	1250	1250	1250	500	1000	30	550	125
Dn	300 (6 лучей)								350 (6 лучей)								400 (8 лучей)								450 (8 лучей)							
	L	L*	L1	L2	L3	L4	L5	L6	L	L*	L1	L2	L3	L4	L5	L6	L	L*	L1	L2	L3	L4	L5	L6	L	L*	L1	L2	L3	L4	L5	L6
Class 150	СП	СП	СП	СП	СП	СП	СП	СП	СП	СП	СП	СП	СП	СП	СП	СП	СП	СП	СП	СП	СП	СП	СП	СП	СП	СП	СП	СП	СП	СП	СП	СП
Class 400	СП	СП	СП	СП	СП	СП	СП	СП	СП	СП	СП	СП	СП	СП	СП	СП	СП	СП	СП	СП	СП	СП	СП	СП	СП	СП	СП	СП	СП	СП	СП	СП
Class 600	900	1500	1500	600	1200	36	650	150	СП	СП	СП	СП	СП	СП	СП	СП	1200	1200	2000	800	1600	48	855	200	СП	СП	СП	СП	СП	СП	СП	СП
Dn	500 (8 лучей)								600 (8 лучей)								700 (8 лучей)								800 (8 лучей)							
	L	L*	L1	L2	L3	L4	L5	L6	L	L*	L1	L2	L3	L4	L5	L6	L	L*	L1	L2	L3	L4	L5	L6	L	L*	L1	L2	L3	L4	L5	L6
Class 150	СП	СП	СП	СП	СП	СП	СП	СП	СП	СП	СП	СП	СП	СП	СП	СП	СП	СП	СП	СП	СП	СП	СП	СП	СП	СП	СП	СП	СП	СП	СП	СП
Class 400	СП	СП	СП	СП	СП	СП	СП	СП	СП	СП	СП	СП	СП	СП	СП	СП	СП	СП	СП	СП	СП	СП	СП	СП	СП	СП	СП	СП	СП	СП	СП	СП
Class 600	1500	1500	2500	СП	2000	СП	1100	250	1800	СП	3000	1200	2400	72	1260	300	2100	СП	3500	1400	2800	81	1440	350	2400	СП	4000	1600	3200	92	1640	400
Dn	900 (8 лучей)								1000 (8 лучей)								1200 (8 лучей)								1400 (8 лучей)							
	L	L*	L1	L2	L3	L4	L5	L6	L	L*	L1	L2	L3	L4	L5	L6	L	L*	L1	L2	L3	L4	L5	L6	L	L*	L1	L2	L3	L4	L5	L6
Class 150	2700	СП	4500	1800	2700	СП	1840	450	3000	СП	5000	2000	3000	СП	2040	500	3600	СП	6000	2400	3600	СП	2440	600	4200	СП	7000	2800	4200	СП	2840	700
Class 400	2700	СП	4500	1800	2700	СП	1840	450	3000	СП	5000	2000	3000	СП	2040	500	СП	СП	СП	СП	СП	СП	СП	СП	СП	СП	СП	СП	СП	СП	СП	СП
Class 600	СП	СП	СП	СП	СП	СП	СП	3000	СП	5000	2000	3000	СП	2040	500	СП	СП	СП	СП	СП	СП	СП	СП	СП	СП	СП	СП	СП	СП	СП	СП	

Примечания:

1. L – длина корпуса УПР для исполнения dB – частичное дублирование;
2. L\* – длина корпуса УПР для исполнения dA – полное дублирование;
3. <sup>1</sup> – допускается применение ПУИТ из одной или нескольких секций;
4. СП – исполнение по спецзаказу.



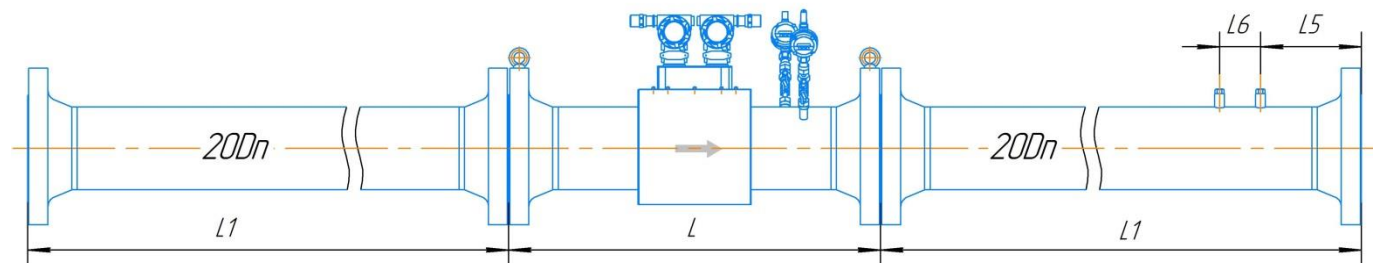


Рисунок Д.38 – Монтаж реверсивного расходомера классов точности А/А\*±0,5/0,7\*(0,7)\* и Б/Б ±0,5/0,7\*(0,7)\* для исполнения с дублированием по стандарту ASME B16.5-2003

(\* погрешность в зависимости от метода проведения поверки – проливной / имитационный (первичный имитационный и/или периодический имитационный при условии первичной поверки проливным методом; в скобках указана погрешность при периодическом имитационном методе, при условии проведения первичной поверки имитационным методом;))

Таблица Д.38 – Минимальные размеры ПУИТ (\*Dn – размер в соответствии с таблицей)

Dn	50 (4луча)					65 (4луча)					80 (4луча)					100 (4луча)					
	L	L*	L1	L5	L6	L	L*	L1	L5	L6	L	L*	L1	L5	L6	L	L*	L1	L5	L6	
Class 150	СП	СП	СП	СП	СП	СП	СП	СП	СП	СП	СП	СП	СП	СП	СП	СП	СП	СП	СП	СП	СП
Class 400	СП	СП	СП	СП	СП	СП	СП	СП	СП	СП	СП	СП	СП	СП	СП	СП	СП	СП	СП	СП	СП
Class 600	600	1000	1000	300	25	600	СП	1300	390	35	800	1000	1600	480	40	600	1000	2000	600	50	
Dn	125 (4 луча)					150 (4 луча)					200 (4 луча)					250 (6 лучей)					
	L	L*	L1	L5	L6	L	L*	L1	L5	L6	L	L*	L1	L5	L6	L	L*	L1	L5	L6	
Class 150	СП	СП	СП	СП	СП	СП	СП	СП	СП	СП	СП	СП	СП	СП	СП	СП	СП	СП	СП	СП	СП
Class 400	СП	СП	СП	СП	СП	750	СП	СП	СП	СП	СП	СП	СП	СП	СП	СП	СП	СП	СП	СП	СП
Class 600	СП	СП	СП	СП	СП	750	900	3000	900	75	1000	1000	4000	1200	100	1250	1250	5000	1500	125	
Dn	300 (6 лучей)					350 (6 лучей)					400 (8 лучей)					450 (8 лучей)					
	L	L*	L1 <sup>1</sup>	L5	L6	L	L*	L1 <sup>1</sup>	L5	L6	L	L*	L1 <sup>1</sup>	L5	L6	L	L*	L1 <sup>1</sup>	L5	L6	
Class 150	СП	СП	СП	СП	СП	СП	СП	СП	СП	СП	СП	СП	СП	СП	СП	СП	СП	СП	СП	СП	СП
Class 400	СП	СП	СП	СП	СП	СП	СП	СП	СП	СП	СП	СП	СП	СП	СП	СП	СП	СП	СП	СП	СП
Class 600	900	1500	6000	1800	150	СП	СП	СП	СП	СП	1200	1200	8000	2400	200	СП	СП	СП	СП	СП	
Dn	500 (8 лучей)					600 (8 лучей)					700 (8 лучей)					800 (8 лучей)					
	L	L*	L1 <sup>1</sup>	L5	L6	L	L*	L1 <sup>1</sup>	L5	L6	L	L*	L1 <sup>1</sup>	L5	L6	L	L*	L1 <sup>1</sup>	L5	L6	
Class 150	СП	СП	СП	СП	СП	СП	СП	СП	СП	СП	СП	СП	СП	СП	СП	СП	СП	СП	СП	СП	СП
Class 400	СП	СП	СП	СП	СП	СП	СП	СП	СП	СП	СП	СП	СП	СП	СП	СП	СП	СП	СП	СП	СП
Class 600	1500	1500	10000	3000	250	1800	СП	12000	3600	300	2100	СП	14000	4200	350	2400	СП	16000	4800	400	
Dn	900 (8 лучей)					1000 (8 лучей)					1200 (8 лучей)					1400 (8 лучей)					
	L	L*	L1 <sup>1</sup>	L5	L6	L	L*	L1 <sup>1</sup>	L5	L6	L	L*	L1 <sup>1</sup>	L5	L6	L	L*	L1 <sup>1</sup>	L5	L6	
Class 150	2700	СП	18000	5400	450	3000	СП	20000	6000	500	3600	СП	24000	7200	600	4200	СП	28000	8400	700	
Class 400	2700	СП	18000	5400	450	3000	СП	20000	6000	500	СП	СП	СП	СП	СП	СП	СП	СП	СП	СП	
Class 600	СП	СП	СП	СП	СП	3000	СП	20000	6000	500	СП	СП	СП	СП	СП	СП	СП	СП	СП	СП	

Примечания:

1. L – длина корпуса УПР для исполнения дБ – частичное дублирование;
2. L\* – длина корпуса УПР для исполнения дА – полное дублирование;
3. <sup>1</sup> – допускается применение ПУИТ из одной или нескольких секций;
4. СП – исполнение по спецзаказу.

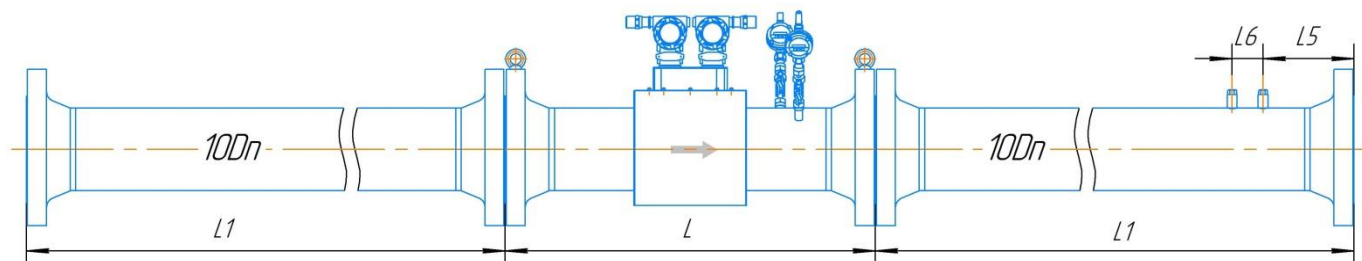


Рисунок Д.39 – Монтаж реверсивного расходомера классов точности  $V/V^* \pm 1,0/1,2^* (1,5)^*$  для исполнения с дублированием по стандарту ASME B16.5-2003

(\* погрешность в зависимости от метода проведения поверки – проливной / имитационный (первичный имитационный и/или периодический имитационный при условии первичной поверки проливным методом; в скобках указана погрешность при периодическом имитационном методе, при условии проведения первичной поверки имитационным методом;))

Таблица Д.39 – Минимальные размеры ПУИТ

Dn	50 (4 луча)					65 (4 луча)					80 (4 луча)					100 (4 луча)				
	L	L*	L1	L5	L6	L	L*	L1	L5	L6	L	L*	L1	L5	L6	L	L*	L1	L5	L6
Class 150	СП	СП	СП	СП	СП	СП	СП	СП	СП	СП	СП	СП	СП	СП	СП	СП	СП	СП	СП	СП
Class 400	СП	СП	СП	СП	СП	СП	СП	СП	СП	СП	СП	СП	СП	СП	СП	СП	СП	СП	СП	СП
Class 600	600	1000	500	150	25	600	СП	650	180	35	800	1000	800	200	40	1000	СП	1000	250	50
Dn	125 (4 луча)					150 (4 луча)					200 (4 луча)					250 (6 лучей)				
	L	L*	L1	L5	L6	L	L*	L1	L5	L6	L	L*	L1	L5	L6	L	L*	L1	L5	L6
Class 150	СП	СП	СП	СП	СП	СП	СП	СП	СП	СП	СП	СП	СП	СП	СП	СП	СП	СП	СП	СП
Class 400	СП	СП	СП	СП	СП	750	СП	1500	320	СП	СП	СП	СП	СП	СП	СП	СП	СП	СП	СП
Class 600	СП	СП	СП	СП	СП	750	900	1500	320	75	1000	1000	2000	440	100	1250	1250	2500	550	125
Dn	300 (6 лучей)					350 (6 лучей)					400 (8 лучей)					450 (8 лучей)				
	L	L*	L1 <sup>1</sup>	L5	L6	L	L*	L1 <sup>1</sup>	L5	L6	L	L*	L1 <sup>1</sup>	L5	L6	L	L*	L1 <sup>1</sup>	L5	L6
Class 150	СП	СП	СП	СП	СП	СП	СП	СП	СП	СП	СП	СП	СП	СП	СП	СП	СП	СП	СП	СП
Class 400	СП	СП	СП	СП	СП	СП	СП	СП	СП	СП	СП	СП	СП	СП	СП	СП	СП	СП	СП	СП
Class 600	900	1500	3000	650	150	СП	СП	СП	СП	СП	1200	1200	4000	855	200	СП	СП	СП	СП	СП
Dn	500 (8 лучей)					600 (8 лучей)					700 (8 лучей)					800 (8 лучей)				
	L	L*	L1 <sup>1</sup>	L5	L6	L	L*	L1 <sup>1</sup>	L5	L6	L	L*	L1 <sup>1</sup>	L5	L6	L	L*	L1 <sup>1</sup>	L5	L6
Class 150	СП	СП	СП	СП	СП	СП	СП	СП	СП	СП	СП	СП	СП	СП	СП	СП	СП	СП	СП	СП
Class 400	СП	СП	СП	СП	СП	СП	СП	СП	СП	СП	СП	СП	СП	СП	СП	СП	СП	СП	СП	СП
Class 600	1500	1500	5000	1100	250	1800	СП	6000	1260	300	2100	СП	7000	1440	350	2400	СП	8000	1640	400
Dn	900 (8 лучей)					1000 (8 лучей)					1200 (8 лучей)					1400 (8 лучей)				
	L	L*	L1 <sup>1</sup>	L5	L6	L	L*	L1 <sup>1</sup>	L5	L6	L	L*	L1 <sup>1</sup>	L5	L6	L	L*	L1 <sup>1</sup>	L5	L6
Class 150	2700	СП	9000	5400	450	3000	СП	10000	6000	500	3600	СП	12000	7200	600	4200	СП	14000	8400	700
Class 400	2700	СП	9000	5400	450	3000	СП	10000	6000	500	СП	СП	СП	СП	СП	СП	СП	СП	СП	СП
Class 600	СП	СП	СП	СП	СП	3000	СП	20000	6000	500	СП	СП	СП	СП	СП	СП	СП	СП	СП	СП

Примечания:

1. L – длина корпуса УПР для исполнения dB – частичное дублирование;
2. L\* – длина корпуса УПР для исполнения dA – полное дублирование;
3. <sup>1</sup> – допускается применение ПУИТ из одной или нескольких секций;
4. СП – исполнение по спецзаказу.

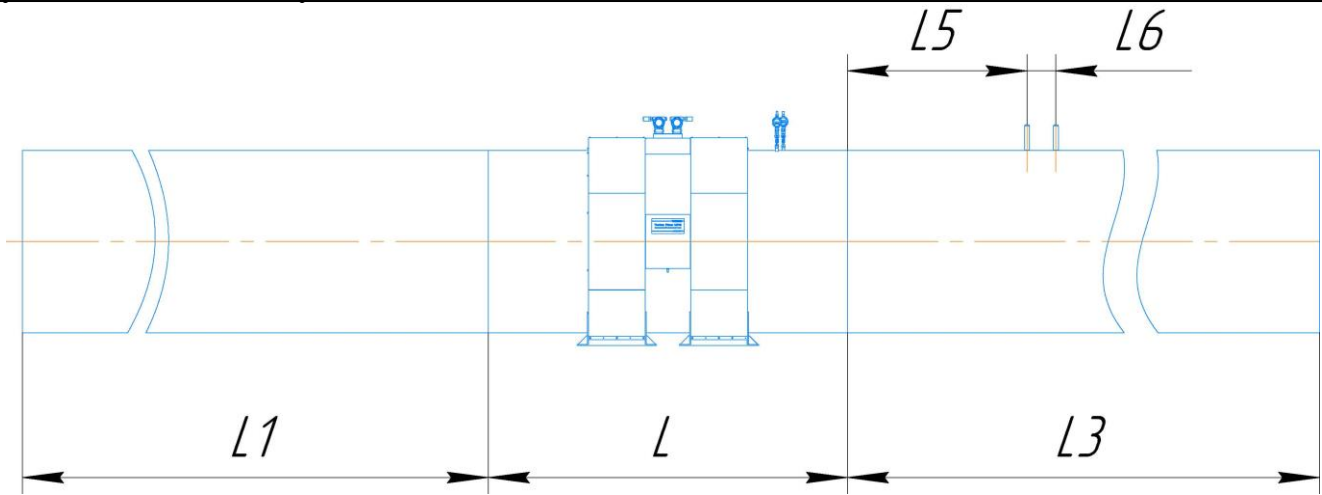


Рисунок Д.40 – Монтаж расходомера классов точности А/А\*±0,5/0,7\*(0,7)\* и Б/Б ±0,5/0,7\*(0,7)\* для бесфланцевого исполнения с дублированием

(\* погрешность в зависимости от метода проведения поверки – проливной / имитационный (первичный имитационный и/или периодический имитационный при условии первичной поверки проливным методом; в скобках указана погрешность при периодическом имитационном методе, при условии проведения первичной поверки имитационным методом;))

Таблица Д.40 – Минимальные размеры ПУИТ (\*Dn – размер в соответствии с таблицей)

Dn	50 (4 луча)						65 (4 луча)						80 (4 луча)						100 (4 луча)					
	L	L*	L1	L3	L5	L6	L	L*	L1	L3	L5	L6	L	L*	L1	L3	L5	L6	L	L*	L1	L3	L5	L6
16	СП	СП	СП	СП	СП	СП	СП	СП	СП	СП	СП	СП	СП	СП	СП	СП	СП	СП	СП	СП	СП	СП	СП	СП
63	СП	СП	СП	СП	СП	СП	СП	СП	СП	СП	СП	СП	СП	СП	СП	СП	СП	СП	СП	СП	СП	СП	СП	СП
100	СП	СП	СП	СП	СП	СП	СП	СП	СП	СП	СП	СП	СП	СП	СП	СП	СП	СП	СП	СП	СП	СП	СП	СП
100	СП	СП	СП	СП	СП	СП	СП	СП	СП	СП	СП	СП	СП	СП	СП	СП	СП	СП	СП	СП	СП	СП	СП	СП
Dn	125 (4 луча)						150 (4 луча)						200 (4 луча)						250 (6 лучей)					
	L	L*	L1	L3	L5	L6	L	L*	L1	L3	L5	L6	L	L*	L1	L3	L5	L6	L	L*	L1	L3	L5	L6
16	СП	СП	СП	СП	СП	СП	СП	СП	СП	СП	СП	СП	СП	СП	СП	СП	СП	СП	СП	СП	СП	СП	СП	СП
63	СП	СП	СП	СП	СП	СП	СП	СП	СП	СП	СП	СП	СП	СП	СП	СП	СП	СП	СП	СП	СП	СП	СП	СП
100	СП	СП	СП	СП	СП	СП	СП	СП	СП	СП	СП	СП	СП	СП	СП	СП	СП	СП	СП	СП	СП	СП	СП	СП
160	СП	СП	СП	СП	СП	СП	СП	СП	СП	СП	СП	СП	СП	СП	СП	СП	СП	СП	СП	СП	СП	СП	СП	СП
Dn	300 (6 лучей)						350 (6 лучей)						400 (8 лучей)						450 (8 лучей)					
	L	L*	L1	L3	L5	L6	L	L*	L1	L3	L5	L6	L	L*	L1	L3	L5	L6	L	L*	L1	L3	L5	L6
16	СП	СП	СП	СП	СП	СП	СП	СП	СП	СП	СП	СП	СП	СП	СП	СП	СП	СП	СП	СП	СП	СП	СП	СП
63	СП	СП	СП	СП	СП	СП	СП	СП	СП	СП	СП	СП	СП	СП	СП	СП	СП	СП	СП	СП	СП	СП	СП	СП
100	СП	СП	СП	СП	СП	СП	СП	СП	СП	СП	СП	СП	СП	СП	СП	СП	СП	СП	СП	СП	СП	СП	СП	СП
160	СП	СП	СП	СП	СП	СП	СП	СП	СП	СП	СП	СП	СП	СП	СП	СП	СП	СП	СП	СП	СП	СП	СП	СП
Dn	500 (8 лучей)						600 (8 лучей)						700 (8 лучей)						800 (8 лучей)					
	L	L*	L1	L3	L5	L6	L	L*	L1	L3	L5	L6	L	L*	L1	L3	L5	L6	L	L*	L1	L3	L5	L6
16	СП	СП	СП	СП	СП	СП	СП	СП	СП	СП	СП	СП	СП	СП	СП	СП	СП	СП	СП	СП	СП	СП	СП	СП
63	СП	СП	СП	СП	СП	СП	СП	СП	СП	СП	СП	СП	СП	СП	СП	СП	СП	СП	СП	СП	СП	СП	СП	СП
100	СП	СП	СП	СП	СП	СП	СП	СП	СП	СП	СП	СП	СП	СП	СП	СП	СП	СП	СП	СП	СП	СП	СП	СП
160	СП	СП	СП	СП	СП	СП	СП	СП	СП	СП	СП	СП	СП	СП	СП	СП	СП	СП	СП	СП	СП	СП	СП	СП

Dn	900 (8лучей)						1000 (8лучей)						1200 (8лучей)						1400 (8лучей)					
	L	L*	L1 <sup>1</sup>	L3	L5	L6	L	L*	L1 <sup>1</sup>	L3	L5	L6	L	L*	L1 <sup>1</sup>	L3	L5	L6	L	L*	L1 <sup>1</sup>	L3	L5	L6
16	СП	СП	СП	СП	СП	СП	СП	СП	СП	СП	СП	СП	СП	СП	СП	СП	СП	СП	4200	СП	28000	7000	2840	700
63	СП	СП	СП	СП	СП	СП	СП	СП	СП	СП	СП	СП	СП	СП	СП	СП	СП	СП	СП	СП	СП	СП	СП	СП
100	СП	СП	СП	СП	СП	СП	СП	СП	СП	СП	СП	СП	СП	СП	СП	СП	СП	СП	СП	СП	СП	СП	СП	СП
160	СП	СП	СП	СП	СП	СП	СП	СП	СП	СП	СП	СП	СП	СП	СП	СП	СП	СП	СП	2800	2800	7000	2800	700-2800

Примечания:

1. L – длина корпуса УПР для исполнения дБ – частичное дублирование;
2. L\* – длина корпуса УПР для исполнения дА – полное дублирование;
3. <sup>1</sup> – допускается применение ПУИТ из одной или нескольких секций;
4. СП – исполнение по спецзаказу.

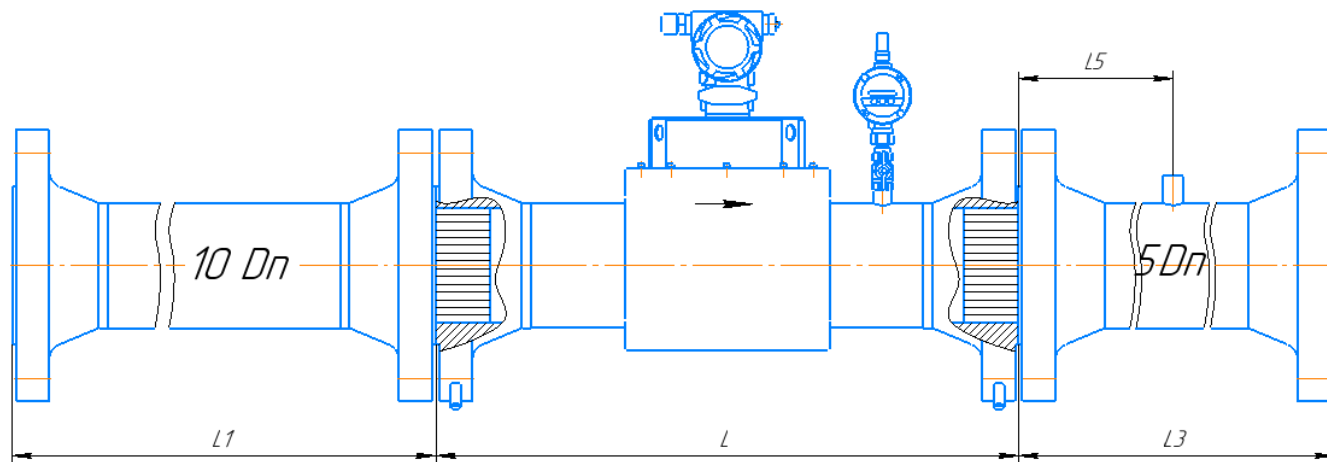


Рисунок Д.41 – Монтаж расходомера классов точности А/А\*±0,5/0,7\*(0,7)\* и Б/Б ±0,5/0,7\*(0,7)\* с УФП С1 для исполнения корпуса V и С с типом присоединительных фланцев по ГОСТ 33259

(\* погрешность в зависимости от метода проведения поверки – проливной / имитационный (первичный имитационный и/или периодический имитационный при условии первичной поверки проливным методом; в скобках указана погрешность при периодическом имитационном методе, при условии проведения первичной поверки имитационным методом;))

Таблица Д.41 – Минимальные размеры ПУИТ (\*Dn– размер в соответствии с таблицей)

Dn	50 (4 луча)					65 (4 луча)					80 (4 луча)					100 (4 луча)				
	L		L1	L3	L5	L		L1	L3	L5	L		L1	L3	L5	L		L1	L3	L5
Pn, кг/см <sup>2</sup>	V	C				V	C				V	C				V	C			
16	СП	СП	500	250	120	СП	-	650	325	155	СП	СП	800	400	180	СП	СП	1000	500	220
63	СП	-	500	300	150	СП	-	650	390	170	СП	-	800	400	200	СП	-	1000	500	220
100	СП	-	500	300	150	СП	-	650	390	180	СП	-	800	400	200	СП	-	1000	500	250
160	СП	-	500	350	160	СП	-	650	390	190	СП	-	800	480	240	СП	-	1000	500	250
250	СП	-	СП	СП	СП	СП	-	СП	СП	СП	СП	-	СП	СП	СП	СП	-	СП	СП	СП
Dn	125 (4 луча)					150 (4 луча)					200 (4 луча)					250 (6 лучей)				
	L		L1	L3	L5	L		L1	L3	L5	L		L1	L3	L5	L		L1	L3	L5
Pn, кг/см <sup>2</sup>	V	C				V	C				V	C				V	C			
16	СП	-	1250	625	266	СП	-	1500	750	320	СП	-	2000	1000	440	СП	-	2500	1250	550
63	СП	-	1250	625	266	СП	-	1500	750	320	СП	-	2000	1000	440	СП	-	2500	1250	550
100	СП	-	1250	625	266	СП	-	1500	750	320	СП	-	2000	1000	440	СП	-	2500	1250	550
160	СП	-	1250	625	266	СП	-	1500	750	320	СП	-	2000	1000	440	СП	-	2500	1250	550
250	СП	-	СП	СП	СП	СП	-	СП	СП	СП	СП	-	СП	СП	СП	СП	-	СП	СП	СП
Dn	300 (6 лучей)																			
	L		L1 <sup>1</sup>	L3	L5															
Pn, кг/см <sup>2</sup>	V	C																		
16	СП	-	3000	1500	650															
63	СП	-	3000	1500	650															
100	СП	-	3000	1500	650															
160	СП	-	3000	1500	650															

Примечания:

1. L – допускается изготовление длины корпуса УПР по индивидуальному заказу;
2. <sup>1</sup> – допускается применение ПУИТ из одной или нескольких секций;
3. – исполнения нет;
4. СП – исполнение по спецзаказу.

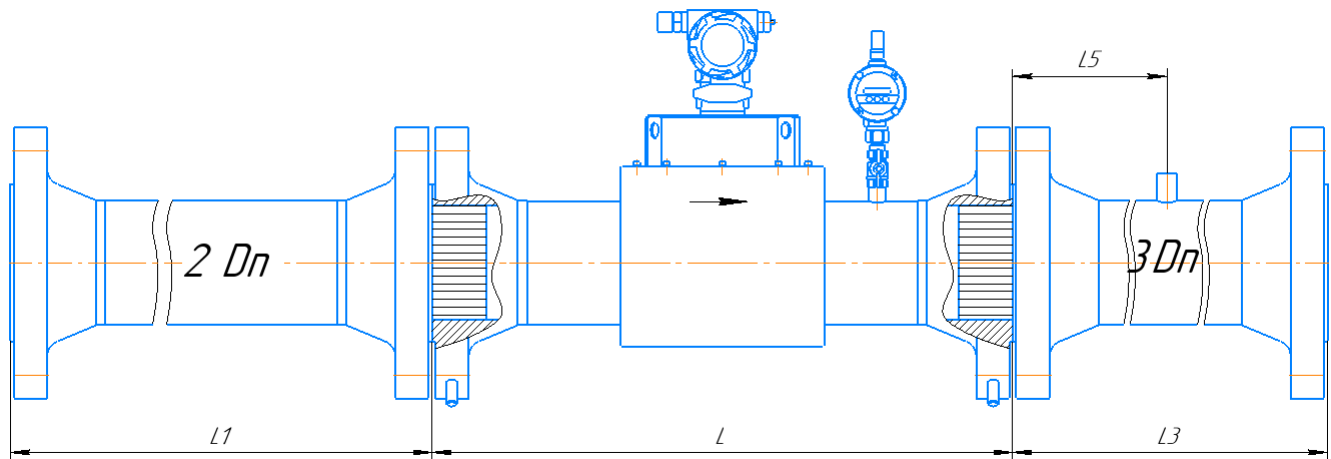


Рисунок Д.42 – Монтаж расходомера класса точности  $V/V^* \pm 1,0/1,2^* (1,5)^*$  с УФП С1 для исполнения корпуса V и С с типом присоединительных фланцев по ГОСТ 33259

(\* погрешность в зависимости от метода проведения поверки – проливной / имитационный (первичный имитационный и/или периодический имитационный при условии первичной поверки проливным методом; в скобках указана погрешность при периодическом имитационном методе, при условии проведения первичной поверки имитационным методом;))

Таблица Д.42 – Минимальные размеры ПУИТ (\*Dn – размер в соответствии с таблицей)

Dn	50 (4 луча)					65 (4 луча)					80 (4 луча)					100 (4 луча)				
	L		L1	L3	L5	L		L1	L3	L5	L		L1	L3	L5	L		L1	L3	L5
Pn, кг/см <sup>2</sup>	V	C				V	C				V	C				V	C			
16	СП	СП	СП	СП	СП	-	СП	СП	СП	СП	СП	СП	СП	СП	СП	СП	СП	СП	СП	
63	СП	-	СП	СП	СП	-	СП	СП	СП	СП	-	СП	СП	СП	СП	-	СП	СП	СП	
100	СП	-	СП	СП	СП	-	СП	СП	СП	СП	-	СП	СП	СП	СП	-	СП	СП	СП	
160	СП	-	СП	СП	СП	-	СП	СП	СП	СП	-	СП	СП	СП	СП	-	СП	СП	СП	
250	СП	-	СП	СП	СП	-	СП	СП	СП	СП	-	СП	СП	СП	СП	-	СП	СП	СП	
Dn	125 (4 луча)					150 (4 луча)					200 (4 луча)					250 (6 лучей)				
	L		L1	L3	L5	L		L1	L3	L5	L		L1	L3	L5	L		L1	L3	L5
Pn, кг/см <sup>2</sup>	V	C				V	C				V	C				V	C			
16	СП	-	СП	СП	СП	-	СП	СП	СП	СП	-	СП	СП	СП	СП	-	СП	СП	СП	
63	СП	-	СП	СП	СП	-	СП	СП	СП	СП	-	СП	СП	СП	СП	-	СП	СП	СП	
100	СП	-	СП	СП	СП	-	СП	СП	СП	СП	-	СП	СП	СП	СП	-	СП	СП	СП	
160	СП	-	СП	СП	СП	-	СП	СП	СП	СП	-	СП	СП	СП	СП	-	СП	СП	СП	
250	СП	-	СП	СП	СП	-	СП	СП	СП	СП	-	СП	СП	СП	СП	-	СП	СП	СП	
Dn	300 (6 лучей)																			
	L		L1 <sup>1</sup>	L3	L5															
Pn, кг/см <sup>2</sup>	V	C																		
16	СП	-	СП	СП	СП															
63	СП	-	СП	СП	СП															
100	СП	-	СП	СП	СП															
160	СП	-	СП	СП	СП															

Примечания:

1. L – допускается изготовление длины корпуса УПР по индивидуальному заказу;
2. <sup>1</sup> – допускается применение ПУИТ из одной или нескольких секций;
3. – исполнения нет;
4. СП – исполнение по спецзаказу.

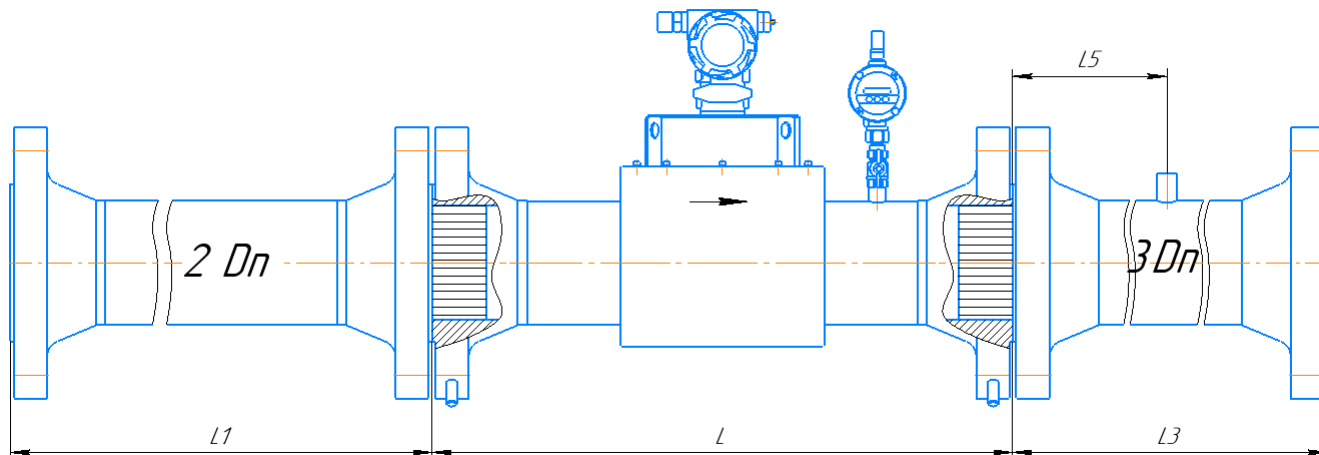


Рисунок Д.43 – Монтаж расходомера класса точности  $\Gamma/\Gamma^* \pm 2,0/2,2^* (2,5)^*$  или  $\pm 1,0/1,2^* (1,5)^*$  с УФП С1 для исполнения корпуса V и С с типом присоединительных фланцев по ГОСТ 33259

(\* погрешность в зависимости от метода проведения поверки – проливной / имитационный (первичный имитационный и/или периодический имитационный при условии первичной поверки проливным методом; в скобках указана погрешность при периодическом имитационном методе, при условии проведения первичной поверки имитационным методом;))

Таблица Д.43 – Минимальные размеры ПУИТ (\*Dn – размер в соответствии с таблицей)

Dn	50 (4 луча)					65 (4 луча)					80 (4 луча)					100 (4 луча)				
	L		L1	L3	L5	L		L1	L3	L5	L		L1	L3	L5	L		L1	L3	L5
Pn, кг/см <sup>2</sup>	V	C				V	C				V	C				V	C			
16	СП	СП	СП	СП	СП	-	СП	СП	СП	СП	СП	СП	СП	СП	СП	СП	СП	СП	СП	
63	СП	-	СП	СП	СП	-	СП	СП	СП	СП	-	СП	СП	СП	СП	-	СП	СП	СП	
100	СП	-	СП	СП	СП	-	СП	СП	СП	СП	-	СП	СП	СП	СП	-	СП	СП	СП	
160	СП	-	СП	СП	СП	-	СП	СП	СП	СП	-	СП	СП	СП	СП	-	СП	СП	СП	
250	СП	-	СП	СП	СП	-	СП	СП	СП	СП	-	СП	СП	СП	СП	-	СП	СП	СП	
Dn	125 (4 луча)					150 (4 луча)					200 (4 луча)					250 (6 лучей)				
	L		L1	L3	L5	L		L1	L3	L5	L		L1	L3	L5	L		L1	L3	L5
Pn, кг/см <sup>2</sup>	V	C				V	C				V	C				V	C			
16	СП	-	СП	СП	СП	-	СП	СП	СП	СП	-	СП	СП	СП	СП	-	СП	СП	СП	
63	СП	-	СП	СП	СП	-	СП	СП	СП	СП	-	СП	СП	СП	СП	-	СП	СП	СП	
100	СП	-	СП	СП	СП	-	СП	СП	СП	СП	-	СП	СП	СП	СП	-	СП	СП	СП	
160	СП	-	СП	СП	СП	-	СП	СП	СП	СП	-	СП	СП	СП	СП	-	СП	СП	СП	
250	СП	-	СП	СП	СП	-	СП	СП	СП	СП	-	СП	СП	СП	СП	-	СП	СП	СП	
Dn	300 (6 лучей)																			
	L		L1 <sup>1</sup>	L3	L5															
Pn, кг/см <sup>2</sup>	V	C																		
16	СП	-	СП	СП	СП															
63	СП	-	СП	СП	СП															
100	СП	-	СП	СП	СП															
160	СП	-	СП	СП	СП															

Примечания:

1. L – допускается изготовление длины корпуса УПР по индивидуальному заказу;
2. <sup>1</sup> – допускается применение ПУИТ из одной или нескольких секций;
3. – исполнения нет;
4. СП – исполнение по спецзаказу.

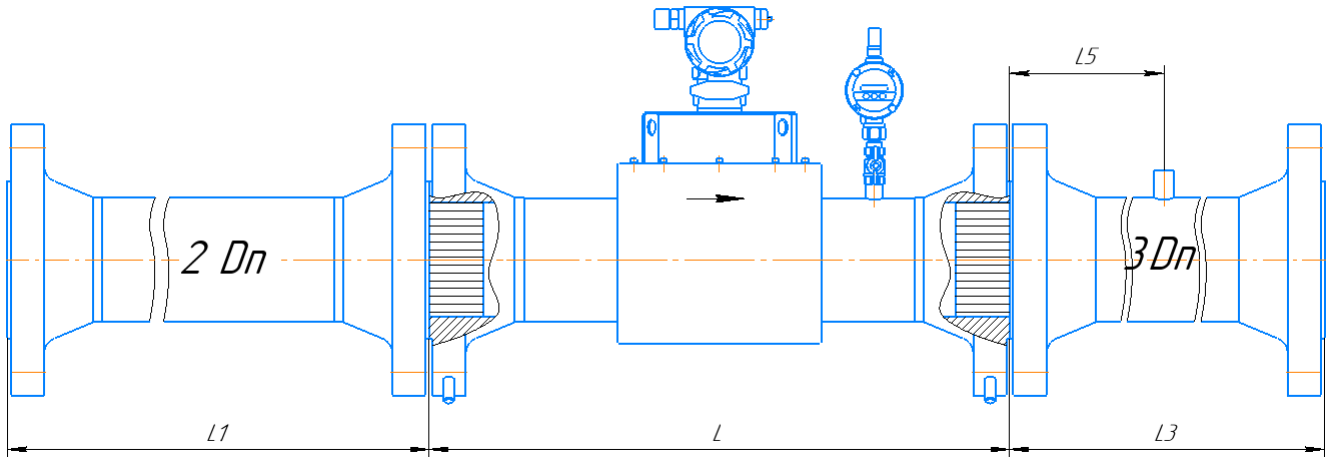


Рисунок Д.44 – Монтаж расходомера класса точности  $D/D^* \pm 3,0/3,2^* (3,5)^*$  или  $\pm 1,5/1,7^* (2,0)^*$  с УФП С1 для исполнения корпуса V и С с типом присоединительных фланцев по ГОСТ 33259

(\* погрешность в зависимости от метода проведения поверки – проливной / имитационный (первичный имитационный и/или периодический имитационный при условии первичной поверки проливным методом; в скобках указана погрешность при периодическом имитационном методе, при условии проведения первичной поверки имитационным методом;))

Таблица Д.44 – Минимальные размеры ПУИТ (\*Dn – размер в соответствии с таблицей)

Dn	50 (4 луча)					65 (4 луча)					80 (4 луча)					100 (4 луча)				
	L		L1	L3	L5	L		L1	L3	L5	L		L1	L3	L5	L		L1	L3	L5
Pn, кг/см²	V	C				V	C				V	C				V	C			
16	СП	СП	СП	СП	СП	-	СП	СП	СП	СП	СП	СП	СП	СП	СП	СП	СП	СП	СП	
63	СП	-	СП	СП	СП	-	СП	СП	СП	СП	-	СП	СП	СП	СП	-	СП	СП	СП	
100	СП	-	СП	СП	СП	-	СП	СП	СП	СП	-	СП	СП	СП	СП	-	СП	СП	СП	
160	СП	-	СП	СП	СП	-	СП	СП	СП	СП	-	СП	СП	СП	СП	-	СП	СП	СП	
250	СП	-	СП	СП	СП	-	СП	СП	СП	СП	-	СП	СП	СП	СП	-	СП	СП	СП	
Dn	125 (4 луча)					150 (4 луча)					200 (4 луча)					250 (6 лучей)				
Pn, кг/см²	L		L1	L3	L5	L		L1	L3	L5	L		L1	L3	L5	L		L1	L3	L5
	V	C				V	C				V	C				V	C			
16	СП	-	СП	СП	СП	СП	-	СП	СП	СП	СП	-	СП	СП	СП	СП	-	СП	СП	СП
63	СП	-	СП	СП	СП	СП	-	СП	СП	СП	СП	-	СП	СП	СП	СП	-	СП	СП	СП
100	СП	-	СП	СП	СП	СП	-	СП	СП	СП	СП	-	СП	СП	СП	СП	-	СП	СП	СП
160	СП	-	СП	СП	СП	СП	-	СП	СП	СП	СП	-	СП	СП	СП	СП	-	СП	СП	СП
250	СП	-	СП	СП	СП	СП	-	СП	СП	СП	СП	-	СП	СП	СП	СП	-	СП	СП	СП
Dn	300 (6 лучей)																			
Pn, кг/см²	L		L1 <sup>1</sup>	L3	L5															
	V	C																		
16	СП	-	СП	СП	СП															
63	СП	-	СП	СП	СП															
100	СП	-	СП	СП	СП															
160	СП	-	СП	СП	СП															

Примечания:

1. L – допускается изготовление длины корпуса УПР по индивидуальному заказу;
2. <sup>1</sup> – допускается применение ПУИТ из одной или нескольких секций;
3. – исполнения нет;
4. СП – исполнение по спецзаказу.



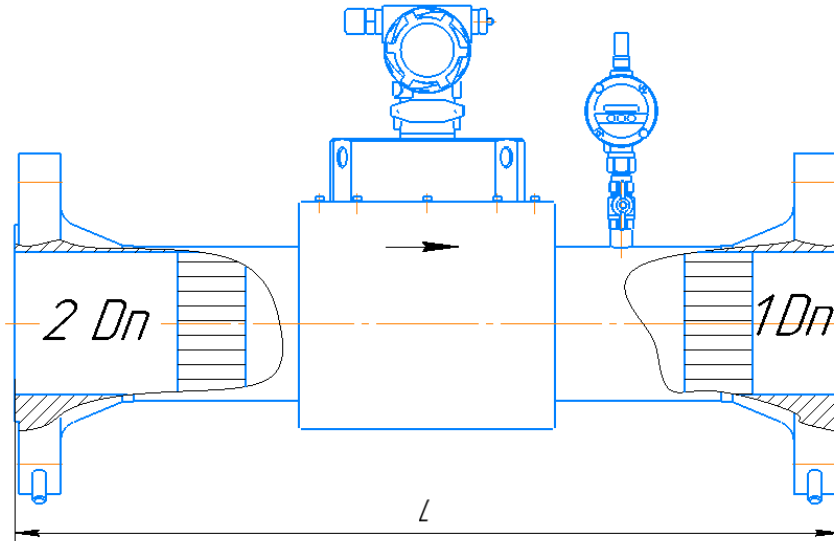


Рисунок Д.45 – Монтаж расходомера класса точности  $V/B^* \pm 1,0/1,2^* (1,5)^*$  с УФП С1 и прямолинейными участками, установленными в едином корпусе расходомера. Датчик температуры вынесен на трубопровод после расходомера на расстояние не менее  $2Dn$  для исполнения корпуса V и С с типом присоединительных фланцев по ГОСТ 33259

(\* погрешность в зависимости от метода проведения поверки – проливной / имитационный (первичный имитационный и/или периодический имитационный при условии первичной поверки проливным методом; в скобках указана погрешность при периодическом имитационном методе, при условии проведения первичной поверки имитационным методом;))

Таблица Д.45 – Минимальные размеры ПУИТ (\*Dn– размер в соответствии с таблицей)

Dn	50 (4 луча)					65 (4 луча)					80 (4 луча)					100 (4 луча)				
	L		L1	L3	L5	L		L1	L3	L5	L		L1	L3	L5	L		L1	L3	L5
	V	C				V	C				V	C				V	C			
16	СП	СП	СП	СП	СП	-	СП	СП	СП	СП	СП	СП	СП	СП	СП	СП	СП	СП	СП	
63	СП	-	СП	СП	СП	-	СП	СП	СП	СП	-	СП	СП	СП	СП	-	СП	СП	СП	
100	СП	-	СП	СП	СП	-	СП	СП	СП	СП	-	СП	СП	СП	СП	-	СП	СП	СП	
160	СП	-	СП	СП	СП	-	СП	СП	СП	СП	-	СП	СП	СП	СП	-	СП	СП	СП	
250	СП	-	СП	СП	СП	-	СП	СП	СП	СП	-	СП	СП	СП	СП	-	СП	СП	СП	
Dn	125 (4 луча)					150 (4 луча)					200 (4 луча)					250 (6 лучей)				
	L		L1	L3	L5	L		L1	L3	L5	L		L1	L3	L5	L		L1	L3	L5
	V	C				V	C				V	C				V	C			
16	СП	-	СП	СП	СП	-	СП	СП	СП	СП	-	СП	СП	СП	СП	-	СП	СП	СП	
63	СП	-	СП	СП	СП	-	СП	СП	СП	СП	-	СП	СП	СП	СП	-	СП	СП	СП	
100	СП	-	СП	СП	СП	-	СП	СП	СП	СП	-	СП	СП	СП	СП	-	СП	СП	СП	
160	СП	-	СП	СП	СП	-	СП	СП	СП	СП	-	СП	СП	СП	СП	-	СП	СП	СП	
250	СП	-	СП	СП	СП	-	СП	СП	СП	СП	-	СП	СП	СП	СП	-	СП	СП	СП	
Dn	300 (6 лучей)																			
	L		L1 <sup>1</sup>	L3	L5															
	V	C																		
16	СП	-	СП	СП	СП															
63	СП	-	СП	СП	СП															
100	СП	-	СП	СП	СП															
160	СП	-	СП	СП	СП															

Примечания:

1. L – допускается изготовление длины корпуса УПР по индивидуальному заказу;
2. <sup>1</sup> – допускается применение ПУИТ из одной или нескольких секций;
3. – исполнения нет;
4. СП – исполнение по спецзаказу.

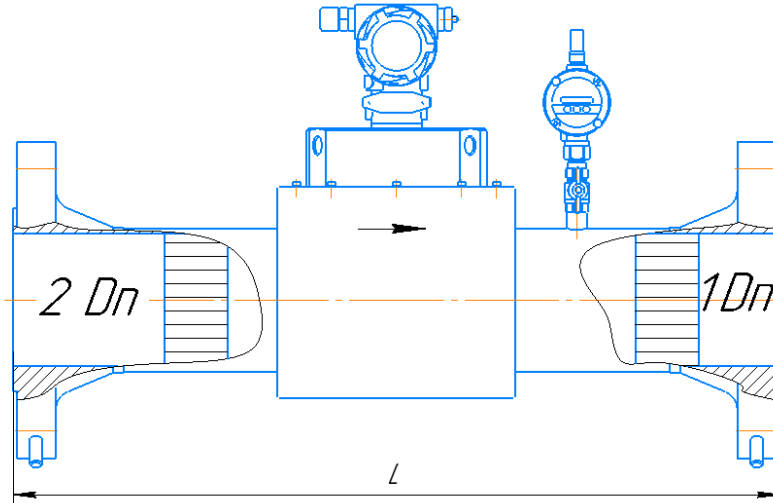


Рисунок Д.46 – Монтаж расходомера класса точности  $\Gamma/\Gamma^* \pm 2,0/2,2^* (2,5)^*$  или  $\pm 1,0/1,2^* (1,5)^*$  с УФП С1 и прямолинейными участками установленными в едином корпусе расходомера. Датчик температуры вынесен на трубопровод после расходомера на расстояние не менее 2DN для исполнения корпуса V и С с типом присоединительных фланцев по ГОСТ 33259

(\* погрешность в зависимости от метода проведения поверки – проливной / имитационный (первичный имитационный и/или периодический имитационный при условии первичной поверки проливным методом; в скобках указана погрешность при периодическом имитационном методе, при условии проведения первичной поверки имитационным методом;))

Таблица Д.46 – Минимальные размеры ПУИТ (\*Dn– размер в соответствии с таблицей)

Dn	50 (4 луча)					65 (4 луча)					80 (4 луча)					100 (4 луча)				
	L		L1	L3	L5	L		L1	L3	L5	L		L1	L3	L5	L		L1	L3	L5
	V	C				V	C				V	C				V	C			
16	СП	СП	СП	СП	СП	-	СП	СП	СП	СП	СП	СП	СП	СП	СП	СП	СП	СП	СП	
63	СП	-	СП	СП	СП	-	СП	СП	СП	СП	-	СП	СП	СП	СП	-	СП	СП	СП	
100	СП	-	СП	СП	СП	-	СП	СП	СП	СП	-	СП	СП	СП	СП	-	СП	СП	СП	
160	СП	-	СП	СП	СП	-	СП	СП	СП	СП	-	СП	СП	СП	СП	-	СП	СП	СП	
250	СП	-	СП	СП	СП	-	СП	СП	СП	СП	-	СП	СП	СП	СП	-	СП	СП	СП	
Dn	125 (4 луча)					150 (4 луча)					200 (4 луча)					250 (6 лучей)				
	L		L1	L3	L5	L		L1	L3	L5	L		L1	L3	L5	L		L1	L3	L5
	V	C				V	C				V	C				V	C			
16	СП	-	СП	СП	СП	-	СП	СП	СП	СП	-	СП	СП	СП	СП	-	СП	СП	СП	
63	СП	-	СП	СП	СП	-	СП	СП	СП	СП	-	СП	СП	СП	СП	-	СП	СП	СП	
100	СП	-	СП	СП	СП	-	СП	СП	СП	СП	-	СП	СП	СП	СП	-	СП	СП	СП	
160	СП	-	СП	СП	СП	-	СП	СП	СП	СП	-	СП	СП	СП	СП	-	СП	СП	СП	
250	СП	-	СП	СП	СП	-	СП	СП	СП	СП	-	СП	СП	СП	СП	-	СП	СП	СП	
Dn	300 (6 лучей)																			
	L		L1 <sup>1</sup>	L3	L5															
	V	C																		
16	СП	-	СП	СП	СП															
63	СП	-	СП	СП	СП															
100	СП	-	СП	СП	СП															
160	СП	-	СП	СП	СП															

Примечания:

1. L – допускается изготовление длины корпуса УПР по индивидуальному заказу;
2. <sup>1</sup> – допускается применение ПУИТ из одной или нескольких секций;
3. – исполнения нет;
4. СП – исполнение по спецзаказу.

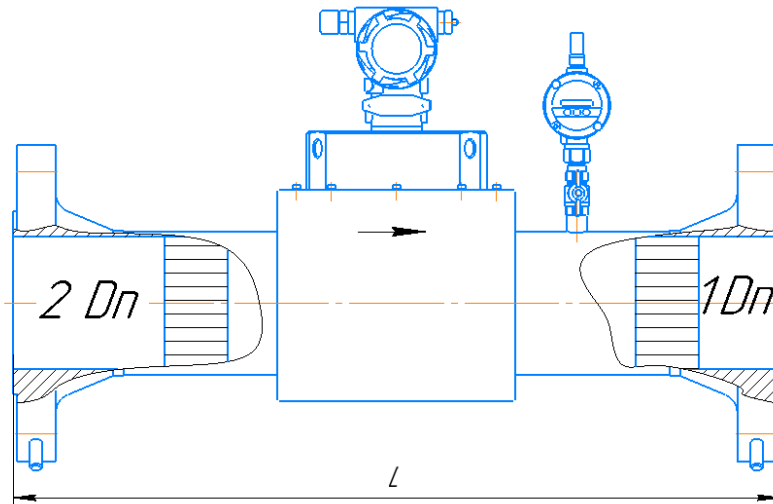


Рисунок Д.47 – Монтаж расходомера класса точности  $D/D^* \pm 3,0/3,2^*(3,5)^*$  или  $\pm 1,5/1,7^*(2,0)^*$  с УФП С1 и прямолинейными участками установленными в едином корпусе расходомера. Датчик температуры вынесен на трубопровод после расходомера на расстояние не менее 2DN для исполнения корпуса V и С с типом присоединительных фланцев по ГОСТ 33259

(\* погрешность в зависимости от метода проведения поверки – проливной / имитационный (первичный имитационный и/или периодический имитационный при условии первичной поверки проливным методом; в скобках указана погрешность при периодическом имитационном методе, при условии проведения первичной поверки имитационным методом;))

Таблица Д.47 – Минимальные размеры ПУИТ (\*Dn– размер в соответствии с таблицей)

Dn	50 (4 луча)					65 (4 луча)					80 (4 луча)					100 (4 луча)				
	L		L1	L3	L5	L		L1	L3	L5	L		L1	L3	L5	L		L1	L3	L5
Pn, кг/см <sup>2</sup>	V	C				V	C				V	C				V	C			
16	СП	СП	СП	СП	СП	-	СП	СП	СП	СП	СП	СП	СП	СП	СП	СП	СП	СП	СП	
63	СП	-	СП	СП	СП	-	СП	СП	СП	СП	-	СП	СП	СП	СП	-	СП	СП	СП	
100	СП	-	СП	СП	СП	-	СП	СП	СП	СП	-	СП	СП	СП	СП	-	СП	СП	СП	
160	СП	-	СП	СП	СП	-	СП	СП	СП	СП	-	СП	СП	СП	СП	-	СП	СП	СП	
250	СП	-	СП	СП	СП	-	СП	СП	СП	СП	-	СП	СП	СП	СП	-	СП	СП	СП	
Dn	125 (4 луча)					150 (4 луча)					200 (4 луча)					250 (6 лучей)				
	L		L1	L3	L5	L		L1	L3	L5	L		L1	L3	L5	L		L1	L3	L5
Pn, кг/см <sup>2</sup>	V	C				V	C				V	C				V	C			
16	СП	-	СП	СП	СП	-	СП	СП	СП	СП	-	СП	СП	СП	СП	-	СП	СП	СП	
63	СП	-	СП	СП	СП	-	СП	СП	СП	СП	-	СП	СП	СП	СП	-	СП	СП	СП	
100	СП	-	СП	СП	СП	-	СП	СП	СП	СП	-	СП	СП	СП	СП	-	СП	СП	СП	
160	СП	-	СП	СП	СП	-	СП	СП	СП	СП	-	СП	СП	СП	СП	-	СП	СП	СП	
250	СП	-	СП	СП	СП	-	СП	СП	СП	СП	-	СП	СП	СП	СП	-	СП	СП	СП	
Dn	300 (6 лучей)																			
	L		L1 <sup>1</sup>	L3	L5															
Pn, кг/см <sup>2</sup>	V	C																		
16	СП	-	СП	СП	СП															
63	СП	-	СП	СП	СП															
100	СП	-	СП	СП	СП															
160	СП	-	СП	СП	СП															

Примечания:

1. L – допускается изготовление длины корпуса УПР по индивидуальному заказу;
2. <sup>1</sup> – допускается применение ПУИТ из одной или нескольких секций;
3. – исполнения нет;
4. СП – исполнение по спецзаказу.

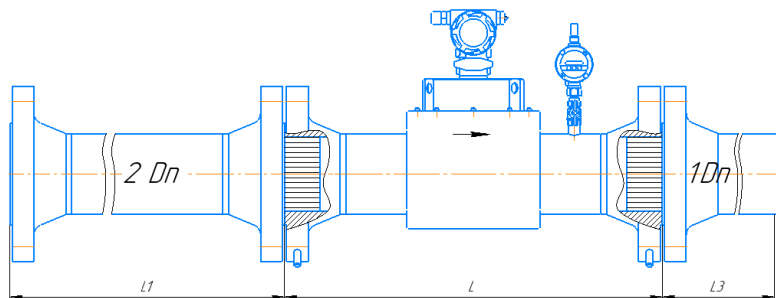


Рисунок Д.48 – Монтаж расходомера класса точности  $V/V^* \pm 1,0/1,2^* (1,5)^*$  с УФП С1.

Датчик температуры вынесен на трубопровод после расходомера на расстояние не менее 2DN. для исполнения корпуса V и С с типом присоединительных фланцев по ГОСТ 33259

(\* погрешность в зависимости от метода проведения поверки – проливной / имитационный (первичный имитационный и/или периодический имитационный при условии первичной поверки проливным методом; в скобках указана погрешность при периодическом имитационном методе, при условии проведения первичной поверки имитационным методом;))

Таблица Д.48 – Минимальные размеры ПУИТ (\*Dn – размер в соответствии с таблицей)

Dn	50 (4 луча)					65 (4 луча)					80 (4 луча)					100 (4 луча)				
	L		L1	L3	L5	L		L1	L3	L5	L		L1	L3	L5	L		L1	L3	L5
Pn, кг/см <sup>2</sup>	V	C				V	C				V	C				V	C			
16	СП	СП	СП	СП	СП	-	СП	СП	СП	СП	СП	СП	СП	СП	СП	СП	СП	СП	СП	
63	СП	-	СП	СП	СП	-	СП	СП	СП	СП	-	СП	СП	СП	СП	-	СП	СП	СП	
100	СП	-	СП	СП	СП	-	СП	СП	СП	СП	-	СП	СП	СП	СП	-	СП	СП	СП	
160	СП	-	СП	СП	СП	-	СП	СП	СП	СП	-	СП	СП	СП	СП	-	СП	СП	СП	
250	СП	-	СП	СП	СП	-	СП	СП	СП	СП	-	СП	СП	СП	СП	-	СП	СП	СП	
Dn	125 (4 луча)					150 (4 луча)					200 (4 луча)					250 (6 лучей)				
Pn, кг/см <sup>2</sup>	L		L1	L3	L5	L		L1	L3	L5	L		L1	L3	L5	L		L1	L3	L5
	V	C				V	C				V	C				V	C			
16	СП	-	СП	СП	СП	СП	-	СП	СП	СП	СП	-	СП	СП	СП	СП	-	СП	СП	СП
63	СП	-	СП	СП	СП	СП	-	СП	СП	СП	СП	-	СП	СП	СП	СП	-	СП	СП	СП
100	СП	-	СП	СП	СП	СП	-	СП	СП	СП	СП	-	СП	СП	СП	СП	-	СП	СП	СП
160	СП	-	СП	СП	СП	СП	-	СП	СП	СП	СП	-	СП	СП	СП	СП	-	СП	СП	СП
250	СП	-	СП	СП	СП	СП	-	СП	СП	СП	СП	-	СП	СП	СП	СП	-	СП	СП	СП
Dn	300 (6 лучей)																			
Pn, кг/см <sup>2</sup>	L		L1 <sup>1</sup>	L3	L5															
	V	C																		
16	СП	-	СП	СП	СП															
63	СП	-	СП	СП	СП															
100	СП	-	СП	СП	СП															
160	СП	-	СП	СП	СП															

Примечания:

1. L – допускается изготовление длины корпуса УПР по индивидуальному заказу;
2. <sup>1</sup> – допускается применение ПУИТ из одной или нескольких секций;
3. – исполнения нет;
4. СП – исполнение по спецзаказу.

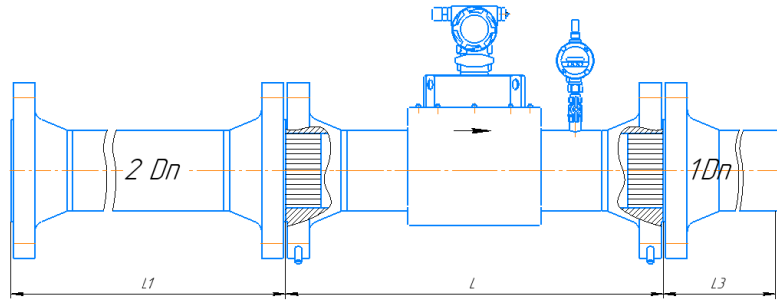


Рисунок Д.49 – Монтаж расходомера класса точности  $\Gamma/\Gamma^* \pm 2,0/2,2^* (2,5)^*$  или  $\pm 1,0/1,2^* (1,5)^*$  с УФС С1. Датчик температуры вынесен на трубопровод после расходомера на расстояние не менее 2Dn для исполнения корпуса V и С с типом присоединительных фланцев по ГОСТ 33259

(\* погрешность в зависимости от метода проведения поверки – проливной / имитационный (первичный имитационный и/или периодический имитационный при условии первичной поверки проливным методом; в скобках указана погрешность при периодическом имитационном методе, при условии проведения первичной поверки имитационным методом;))

Таблица Д.49 – Минимальные размеры ПУИТ (\*Dn– размер в соответствии с таблицей)

Dn	50 (4 луча)					65 (4 луча)					80 (4 луча)					100 (4 луча)				
	L		L1	L3	L5	L		L1	L3	L5	L		L1	L3	L5	L		L1	L3	L5
Pn, кг/см <sup>2</sup>	V	C				V	C				V	C				V	C			
16	СП	СП	СП	СП	СП	-	СП	СП	СП	СП	СП	СП	СП	СП	СП	СП	СП	СП	СП	
63	СП	-	СП	СП	СП	-	СП	СП	СП	СП	-	СП	СП	СП	СП	-	СП	СП	СП	
100	СП	-	СП	СП	СП	-	СП	СП	СП	СП	-	СП	СП	СП	СП	-	СП	СП	СП	
160	СП	-	СП	СП	СП	-	СП	СП	СП	СП	-	СП	СП	СП	СП	-	СП	СП	СП	
250	СП	-	СП	СП	СП	-	СП	СП	СП	СП	-	СП	СП	СП	СП	-	СП	СП	СП	
Dn	125 (4 луча)					150 (4 луча)					200 (4 луча)					250 (6 лучей)				
	L		L1	L3	L5	L		L1	L3	L5	L		L1	L3	L5	L		L1	L3	L5
Pn, кг/см <sup>2</sup>	V	C				V	C				V	C				V	C			
16	СП	-	СП	СП	СП	-	СП	СП	СП	СП	-	СП	СП	СП	СП	-	СП	СП	СП	
63	СП	-	СП	СП	СП	-	СП	СП	СП	СП	-	СП	СП	СП	СП	-	СП	СП	СП	
100	СП	-	СП	СП	СП	-	СП	СП	СП	СП	-	СП	СП	СП	СП	-	СП	СП	СП	
160	СП	-	СП	СП	СП	-	СП	СП	СП	СП	-	СП	СП	СП	СП	-	СП	СП	СП	
250	СП	-	СП	СП	СП	-	СП	СП	СП	СП	-	СП	СП	СП	СП	-	СП	СП	СП	
Dn	300 (6 лучей)																			
	L		L1 <sup>1</sup>	L3	L5															
Pn, кг/см <sup>2</sup>	V	C																		
16	СП	-	СП	СП	СП															
63	СП	-	СП	СП	СП															
100	СП	-	СП	СП	СП															
160	СП	-	СП	СП	СП															

Примечания:

1. L – допускается изготовление длины корпуса УПР по индивидуальному заказу;
2. <sup>1</sup> – допускается применение ПУИТ из одной или нескольких секций;
3. – исполнения нет;
4. СП – исполнение по спецзаказу.

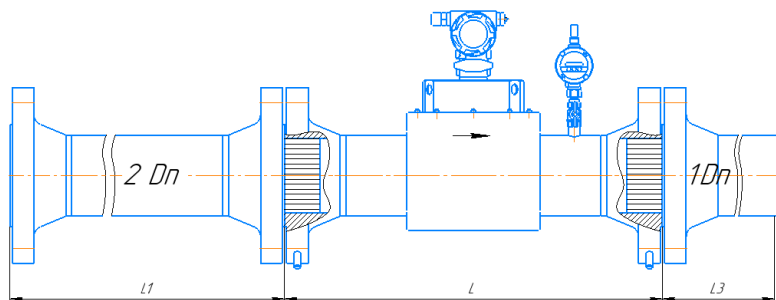


Рисунок Д.50 – Монтаж расходомера класса точности  $D/D^* \pm 3,0/3,2^*(3,5)^*$  или  $\pm 1,5/1,7^*(2,0)^*$  с УФП С1. Датчик температуры вынесен на трубопровод после расходомера на расстояние не менее 2DN для исполнения корпуса V и С с типом присоединительных фланцев по ГОСТ 33259

(\* погрешность в зависимости от метода проведения поверки – проливной / имитационный (первичный имитационный и/или периодический имитационный при условии первичной поверки проливным методом; в скобках указана погрешность при периодическом имитационном методе, при условии проведения первичной поверки имитационным методом;))

Таблица Д.50 – Минимальные размеры ПУИТ (\*Dn– размер в соответствии с таблицей)

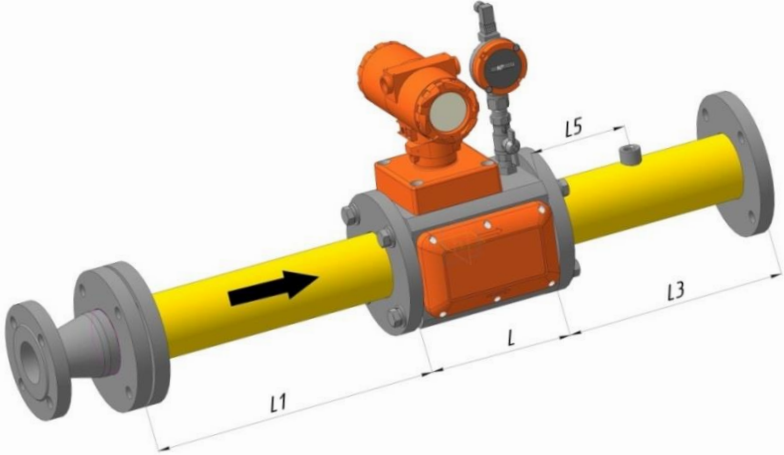
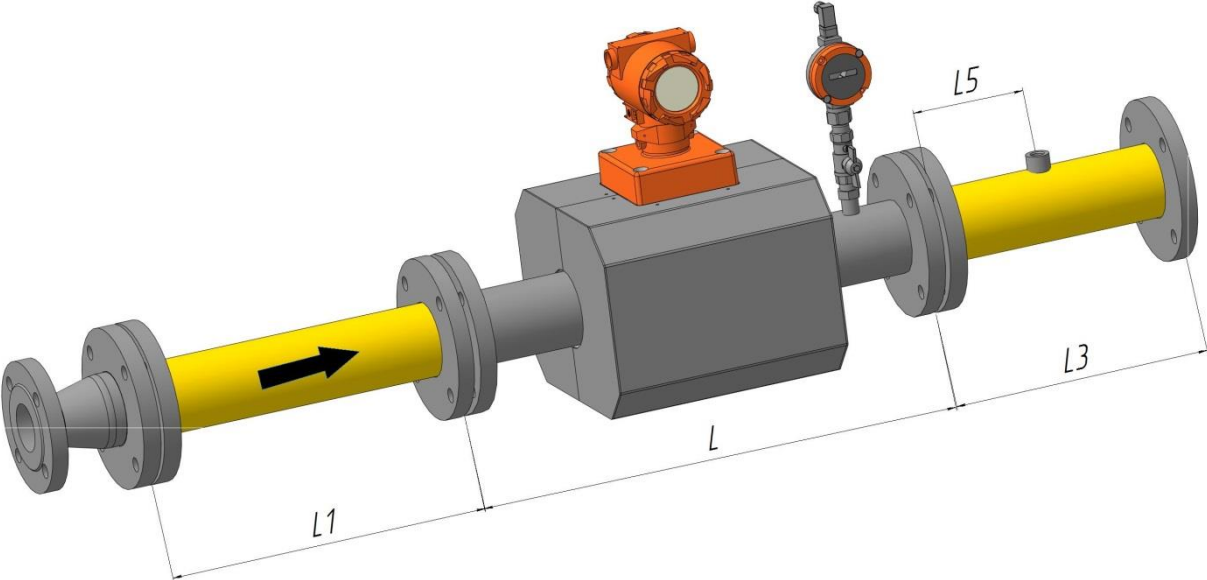
Dn	50 (4 луча)					65 (4 луча)					80 (4 луча)					100 (4 луча)				
	L		L1	L3	L5	L		L1	L3	L5	L		L1	L3	L5	L		L1	L3	L5
Pn, кг/см <sup>2</sup>	V	C				V	C				V	C				V	C			
16	СП	СП	СП	СП	СП	-	СП	СП	СП	СП	СП	СП	СП	СП	СП	СП	СП	СП	СП	
63	СП	-	СП	СП	СП	-	СП	СП	СП	СП	-	СП	СП	СП	СП	-	СП	СП	СП	
100	СП	-	СП	СП	СП	-	СП	СП	СП	СП	-	СП	СП	СП	СП	-	СП	СП	СП	
160	СП	-	СП	СП	СП	-	СП	СП	СП	СП	-	СП	СП	СП	СП	-	СП	СП	СП	
250	СП	-	СП	СП	СП	-	СП	СП	СП	СП	-	СП	СП	СП	СП	-	СП	СП	СП	
Dn	125 (4 луча)					150 (4 луча)					200 (4 луча)					250 (6 лучей)				
Pn, кг/см <sup>2</sup>	L		L1	L3	L5	L		L1	L3	L5	L		L1	L3	L5	L		L1	L3	L5
	V	C				V	C				V	C				V	C			
16	СП	-	СП	СП	СП	СП	-	СП	СП	СП	СП	-	СП	СП	СП	СП	-	СП	СП	СП
63	СП	-	СП	СП	СП	СП	-	СП	СП	СП	СП	-	СП	СП	СП	СП	-	СП	СП	СП
100	СП	-	СП	СП	СП	СП	-	СП	СП	СП	СП	-	СП	СП	СП	СП	-	СП	СП	СП
160	СП	-	СП	СП	СП	СП	-	СП	СП	СП	СП	-	СП	СП	СП	СП	-	СП	СП	СП
250	СП	-	СП	СП	СП	СП	-	СП	СП	СП	СП	-	СП	СП	СП	СП	-	СП	СП	СП
Dn	300 (6 лучей)																			
Pn, кг/см <sup>2</sup>	L		L1 <sup>1</sup>	L3	L5															
	V	C																		
16	СП	-	СП	СП	СП															
63	СП	-	СП	СП	СП															
100	СП	-	СП	СП	СП															
160	СП	-	СП	СП	СП															

Примечания:

1. L – допускается изготовление длины корпуса УПР по индивидуальному заказу;
2. <sup>1</sup> – допускается применение ПУИТ из одной или нескольких секций;
3. – исполнения нет;
4. СП – исполнение по спецзаказу.

### Рекомендуемые варианты схем монтажа расходомера в зависимости от видов местных сопротивлений

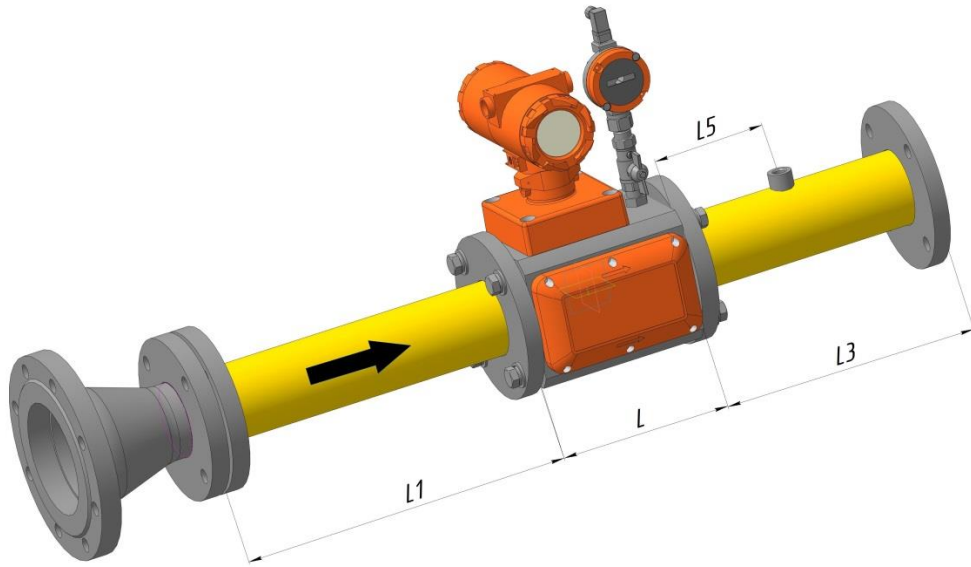
В случае отсутствия рекомендуемых схем монтажа в зависимости от видов местных сопротивлений, необходимо применять УФП или УФП С1 в соответствии со схемами приложения Д.2, 3, 5, 7, 10, 15, 16, 18, 26, 27, 29, 33, 34, 37, 41-50

Тип местного сопротивления	<b>Диффузор</b> - переход концентрический с меньшего условного прохода на больший по ГОСТ 17378		
<b>Корпус С</b>			
			
<b>Корпус V</b>			
			
Класс точности УПР	Минимальные размеры ПУИТ		
	L1	L3	L5
А – 0,5%	$\geq 20D_n$	$\geq 5D_n$	$\geq 2D_n$
Б – 0,5%	$\geq 20D_n$	$\geq 5D_n$	$\geq 2D_n$
В – 1%	$\geq 10D_n$	$\geq 3D_n$	$\geq 2D_n$
Г – 2-1 %	$\geq 10D_n$	$\geq 3D_n$	$\geq 2D_n$
Д – 3-1,5 %	$\geq 10D_n$	$\geq 3D_n$	$\geq 2D_n$

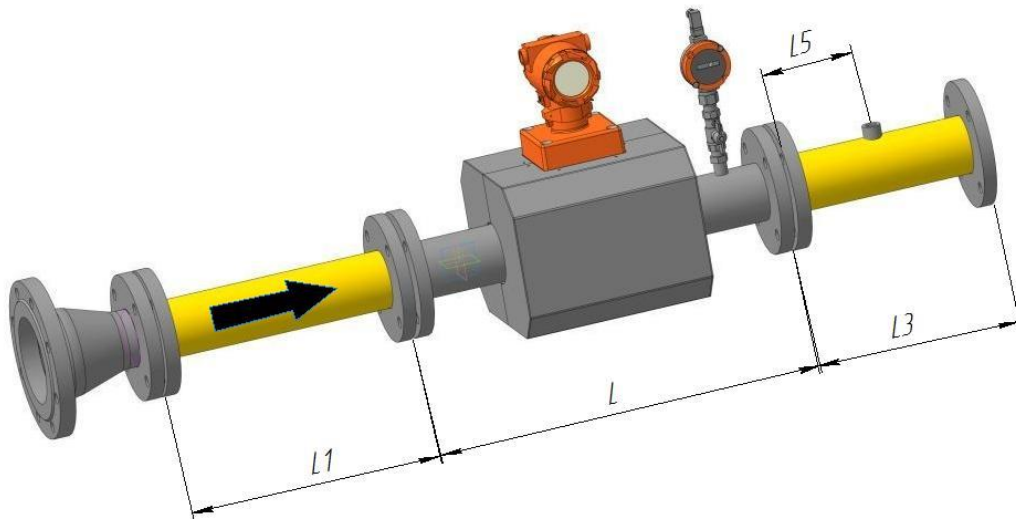
Тип местного сопротивления

**Конфузор** – переход концентрический с большего условного прохода на меньший по ГОСТ 17378

**Корпус С**



**Корпус V**



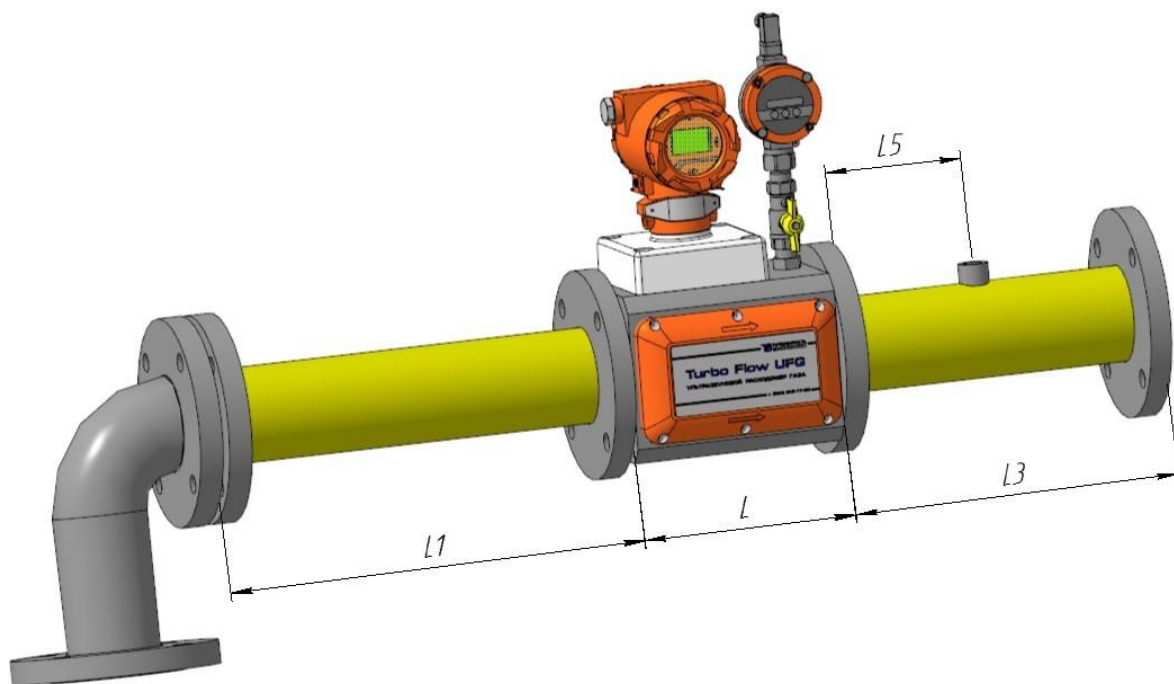
**Минимальные размеры ПУИТ**

Класс точности УПР	Минимальные размеры ПУИТ		
	L1	L3	L5
А – 0,5%	≥20Dn	≥5Dn	≥2Dn
Б – 0,5%	≥20Dn	≥5Dn	≥2Dn
В – 1%	≥10Dn	≥3Dn	≥2Dn
Г – 2-1 %	≥10Dn	≥3Dn	≥2Dn
Д – 3-1,5 %	≥10Dn	≥3Dn	≥2Dn

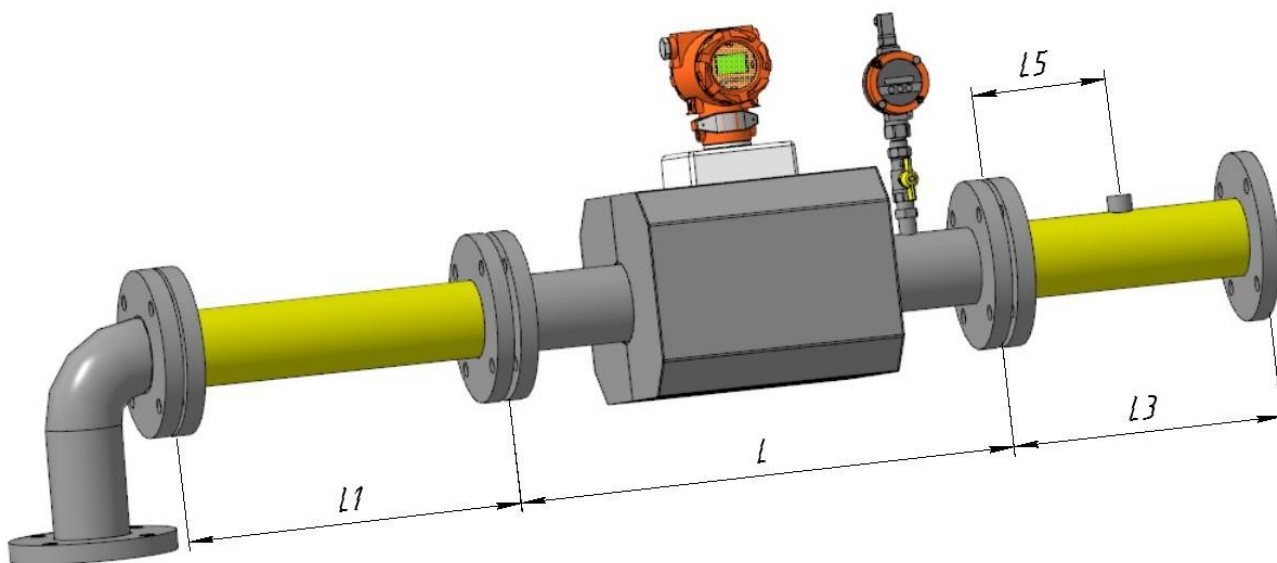


Тип местного сопротивления	Колено в одной плоскости
----------------------------	--------------------------

**Корпус С**



**Корпус V**

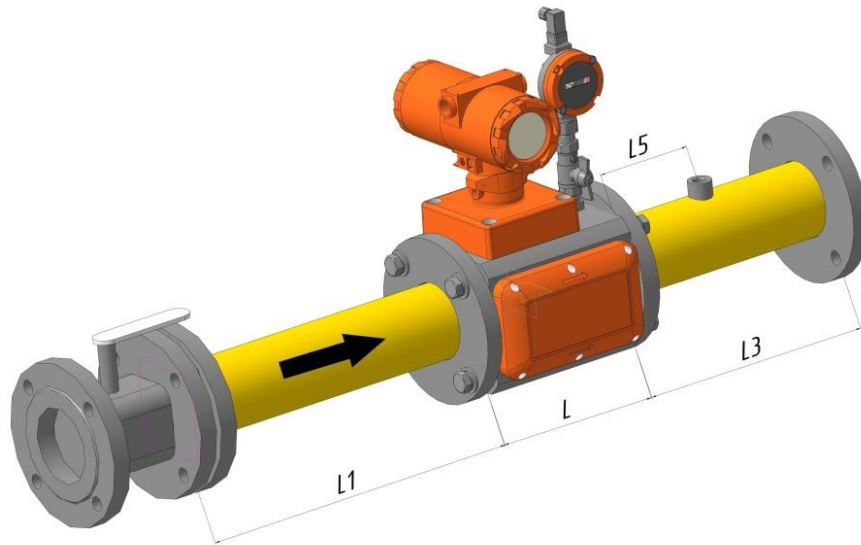


Класс точности УПР	Минимальные размеры ПУИТ		
	L1	L3	L5
А – 0,5%	≥50Dn	≥5Dn	≥2Dn
Б – 0,5%	≥50Dn	≥5Dn	≥2Dn
В – 1%	≥20Dn	≥3Dn	≥2Dn
Г – 2-1 %	≥10Dn	≥3Dn	≥2Dn
Д – 3-1,5 %	≥10Dn	≥3Dn	≥2Dn

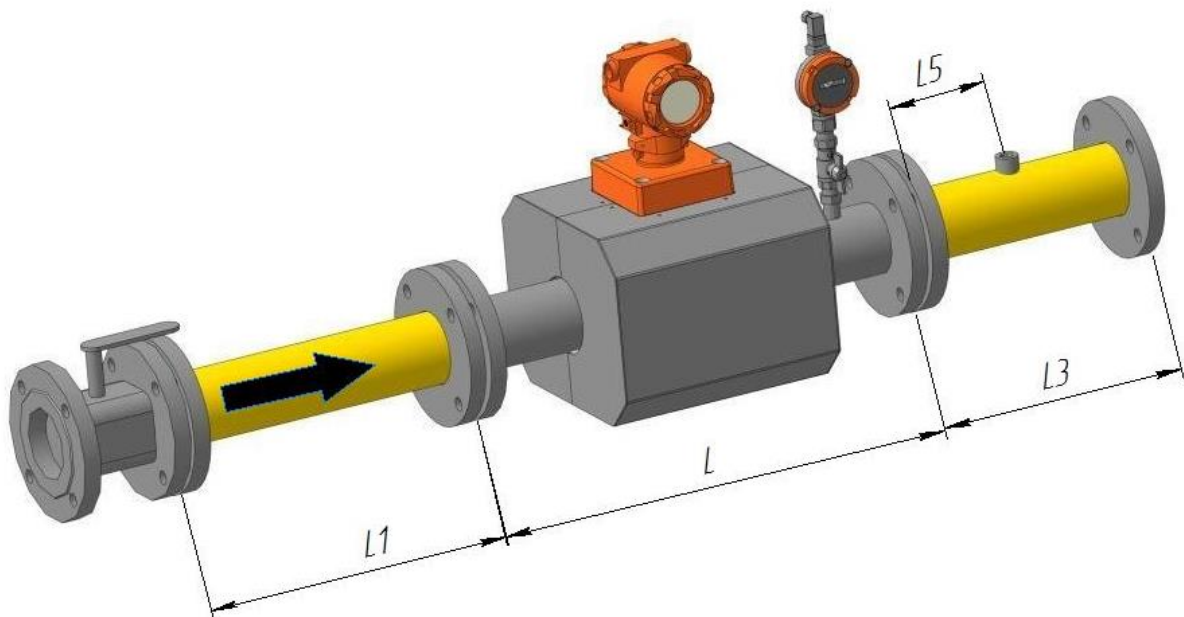
Тип местного сопротивления

Полнопроходной шаровый кран

Корпус С



Корпус V

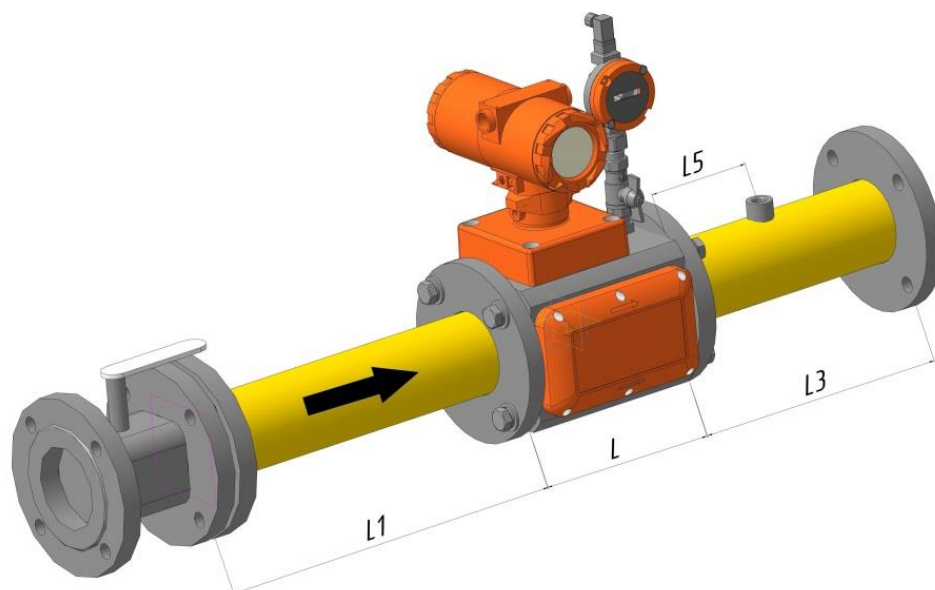


Класс точности УПР	Минимальные размеры ПУИТ		
	L1	L3	L5
А – 0,5%	$\geq 20Dn$	$\geq 5Dn$	$\geq 2Dn$
Б – 0,5%	$\geq 20Dn$	$\geq 5Dn$	$\geq 2Dn$
В – 1%	$\geq 10Dn$	$\geq 3Dn$	$\geq 2Dn$
Г – 2-1 %	$\geq 10Dn$	$\geq 3Dn$	$\geq 2Dn$
Д – 3-1,5 %	$\geq 10Dn$	$\geq 3Dn$	$\geq 2Dn$

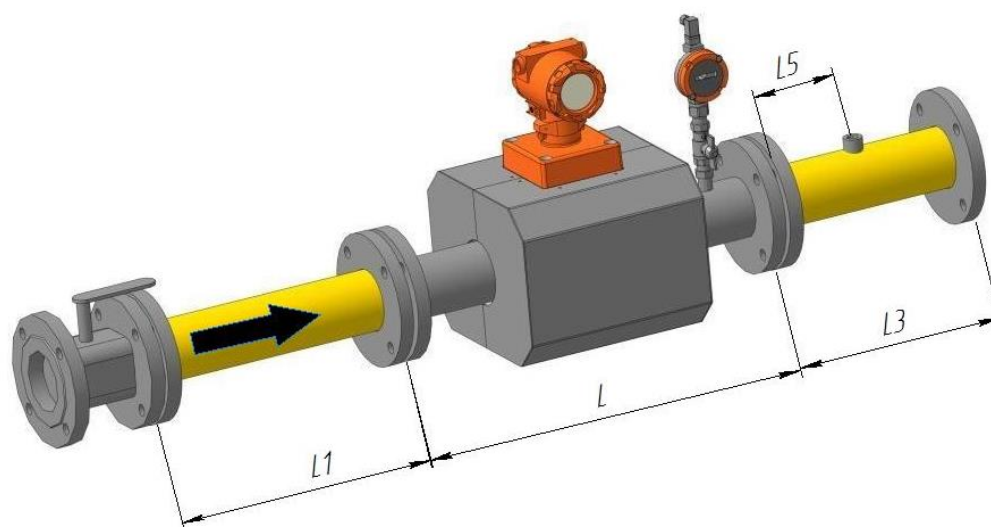
Тип местного сопротивления

Шаровый кран не полностью открыт

## Корпус С



## Корпус V



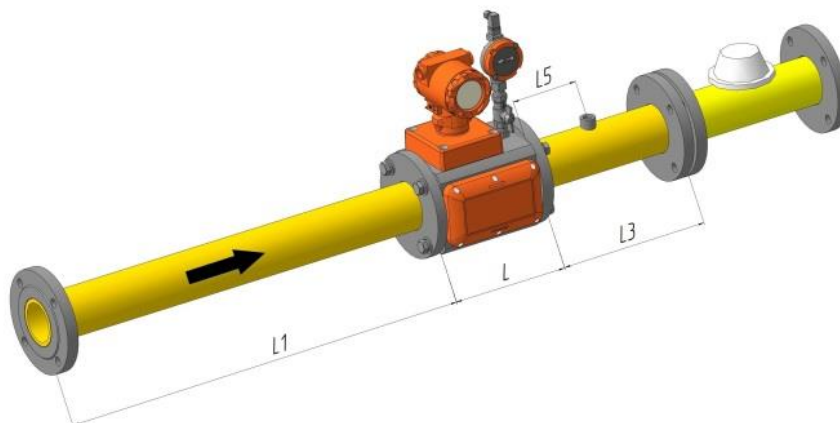
## Минимальные размеры ПУИТ

Класс точности УПР	Минимальные размеры ПУИТ		
	L1	L3	L5
А – 0,5%	$\geq 50Dn$	$\geq 5Dn$	$\geq 2Dn$
Б – 0,5%	$\geq 50Dn$	$\geq 5Dn$	$\geq 2Dn$
В – 1%	$\geq 20Dn$	$\geq 3Dn$	$\geq 2Dn$
Г – 2-1 %	$\geq 10Dn$	$\geq 3Dn$	$\geq 2 Dn$
Д – 3-1,5 %	$\geq 10Dn$	$\geq 3Dn$	$\geq 2 Dn$

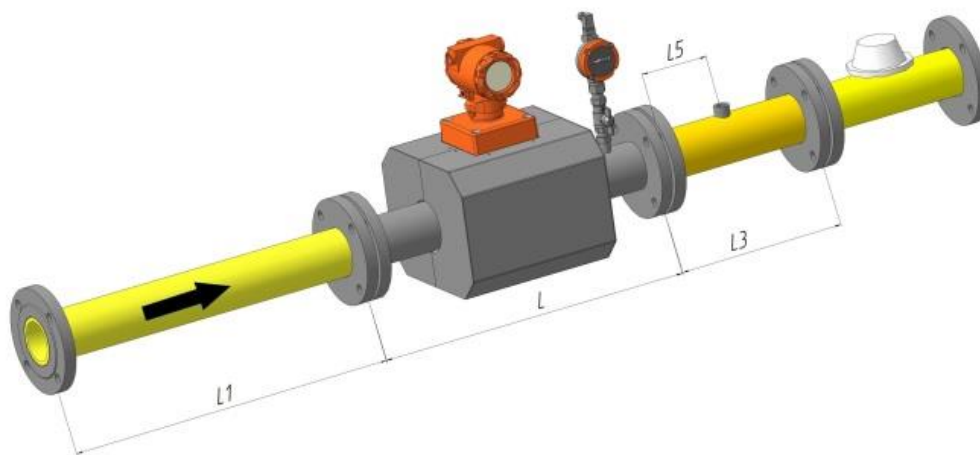
**Тип местного сопротивления**

**Регулятор давления** предназначен для редуцирования давления на требуемое, автоматического поддержания заданного выходного давления независимо от изменения расхода и входного давления газа, автоматического отключения подачи газа при аварийном повышении выходного давления сверх допустимого заданного значения, либо аварийном понижении выходного давления ниже допустимого заданного значения.

**Корпус С**

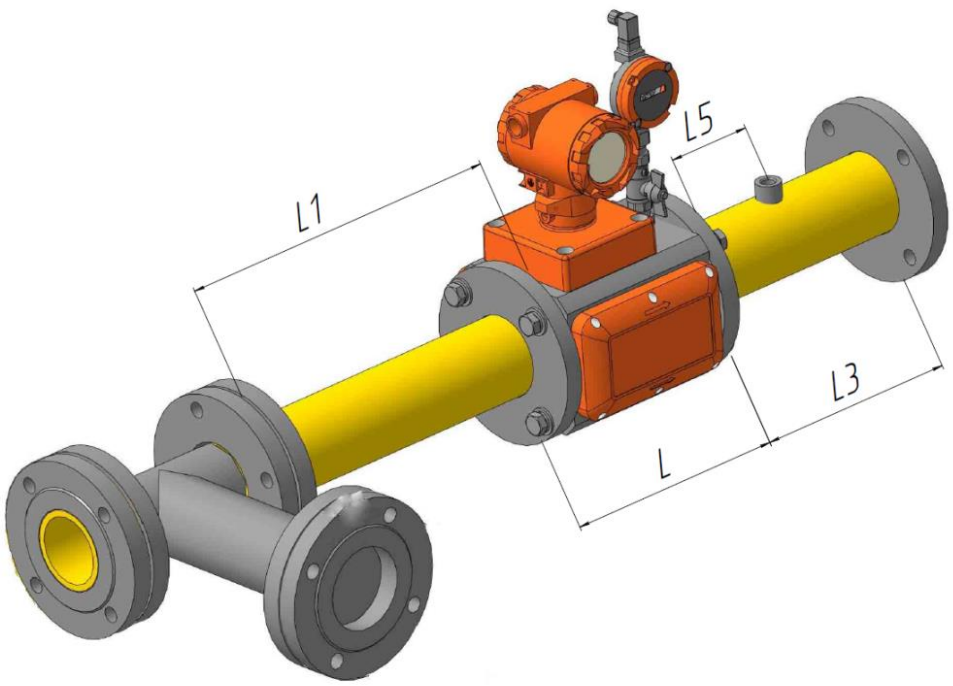
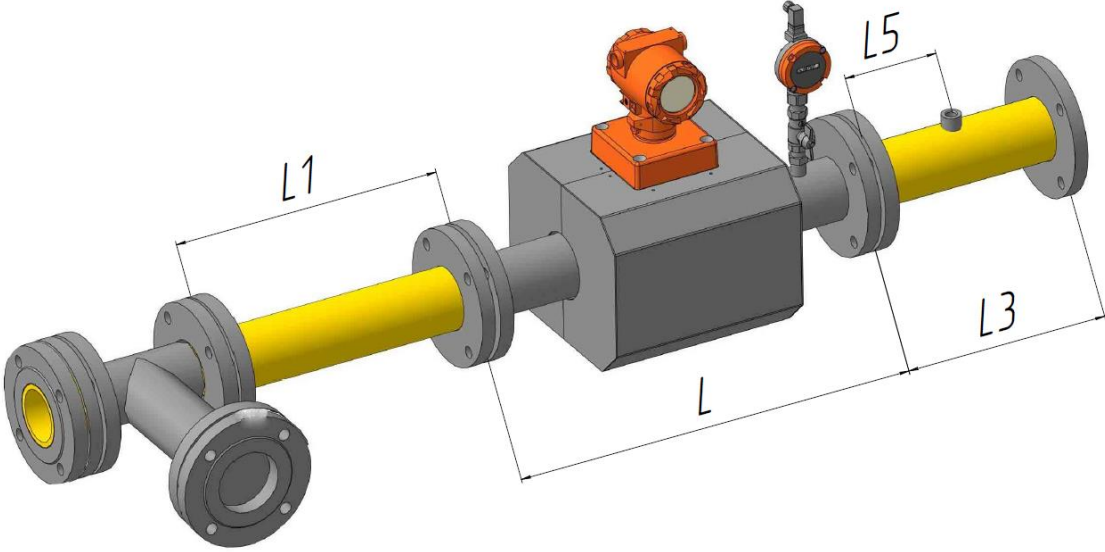


**Корпус V**



**Минимальные размеры ПУИТ**

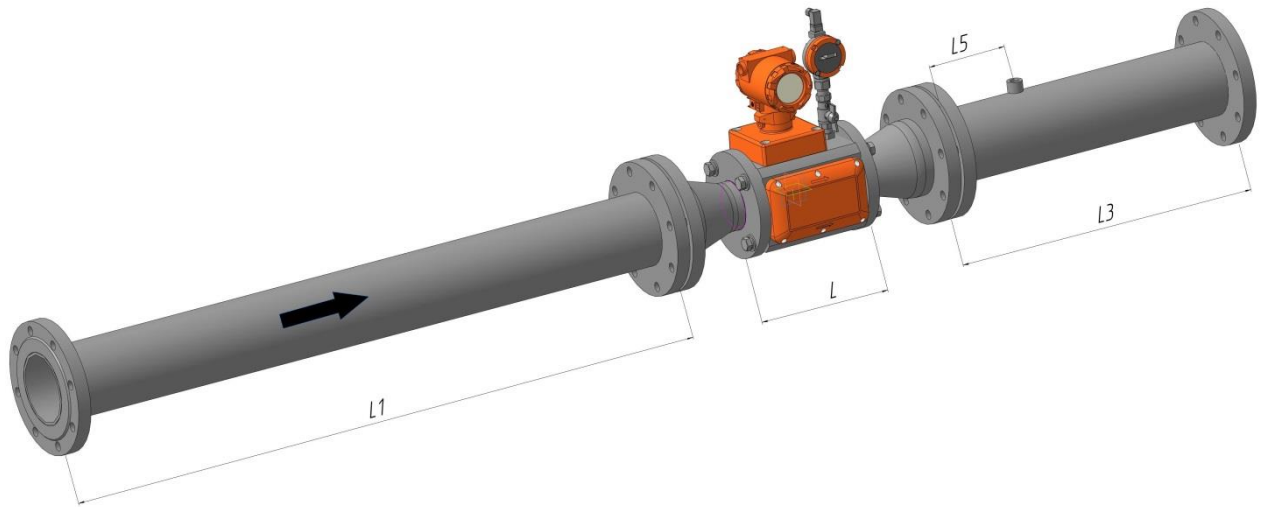
Класс точности УПР	Минимальные размеры ПУИТ		
	L1	L3	L5
А – 0,5%	≥20Dn	≥5Dn	≥2Dn
Б – 0,5%	≥20Dn	≥5Dn	≥2Dn
В – 1%	≥10Dn	≥3Dn	≥2Dn
Г – 2-1 %	≥10Dn	≥3Dn	≥2Dn
Д – 3-1,5 %	≥10Dn	≥3Dn	≥2Dn

Тип местного сопротивления	Смешивающий потоки тройник – тройник, поток из которого выходит из одного звена		
<b>Корпус С</b>			
			
<b>Корпус V</b>			
			
<b>Минимальные размеры ПУИТ</b>			
Класс точности УПР	<b>L1</b>	<b>L3</b>	<b>L5</b>
А – 0,5%	≥50Dn	≥5Dn	≥2Dn
Б – 0,5%	≥50Dn	≥5Dn	≥2Dn
В – 1%	≥20Dn	≥3Dn	≥2Dn
Г – 2-1 %	≥10Dn	≥3Dn	≥2 Dn
Д – 3-1,5 %	≥10Dn	≥3Dn	≥2 Dn

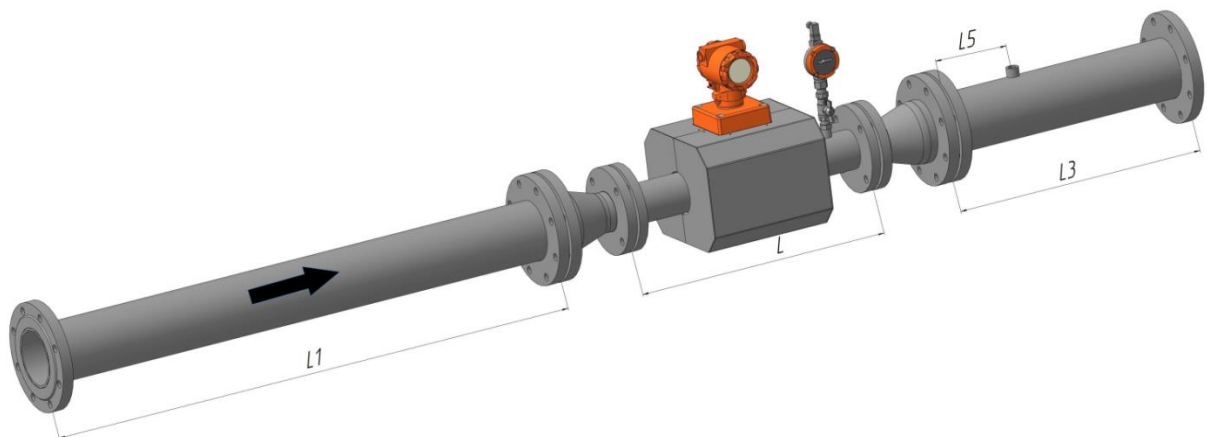
Тип местного сопротивления

Конические переходы угол конуса  $\leq 10^\circ$   
в соответствии ГОСТ 8.611 п.9.2.2.7

Корпус С



Корпус V



Минимальные размеры ПУИТ

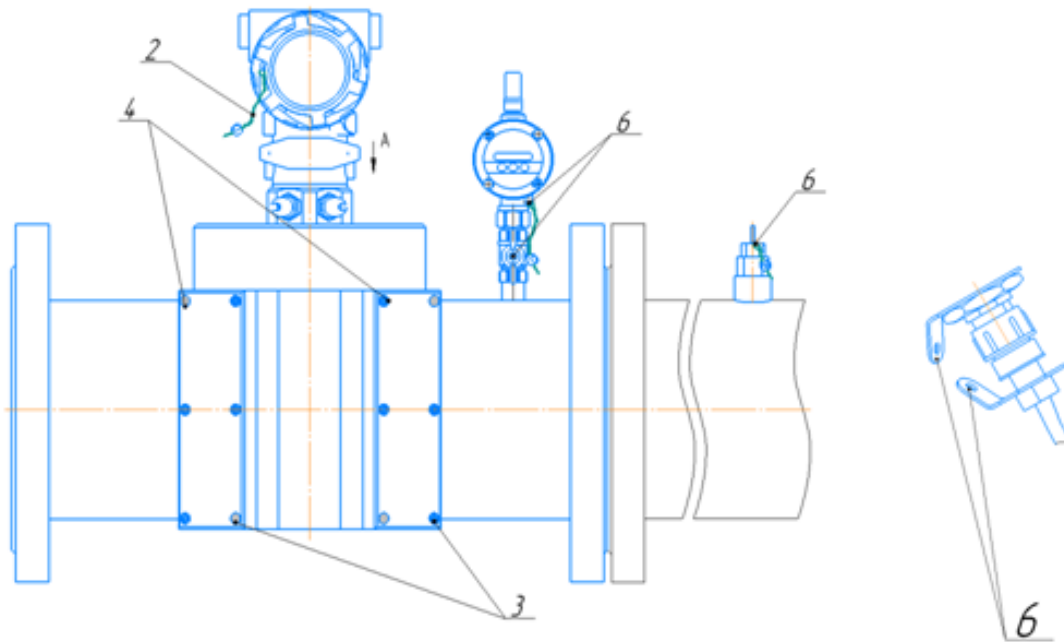
Класс точности УПР	Минимальные размеры ПУИТ		
	L1	L3	L5
А – 0,5%	$\geq 20Dn$	$\geq 5Dn$	$\geq 2Dn$
Б – 0,5%	$\geq 20Dn$	$\geq 5Dn$	$\geq 2Dn$
В – 1%	$\geq 10Dn$	$\geq 3Dn$	$\geq 2Dn$
Г – 2-1 %	$\geq 10Dn$	$\geq 3Dn$	$\geq 2Dn$
Д – 3-1,5 %	$\geq 10Dn$	$\geq 3Dn$	$\geq 2Dn$

## ПРИЛОЖЕНИЕ Е

(справочное)

Схема пломбировки от несанкционированного доступа,  
обозначение мест нанесения знака поверки

Вид сбоку



Вид сверху

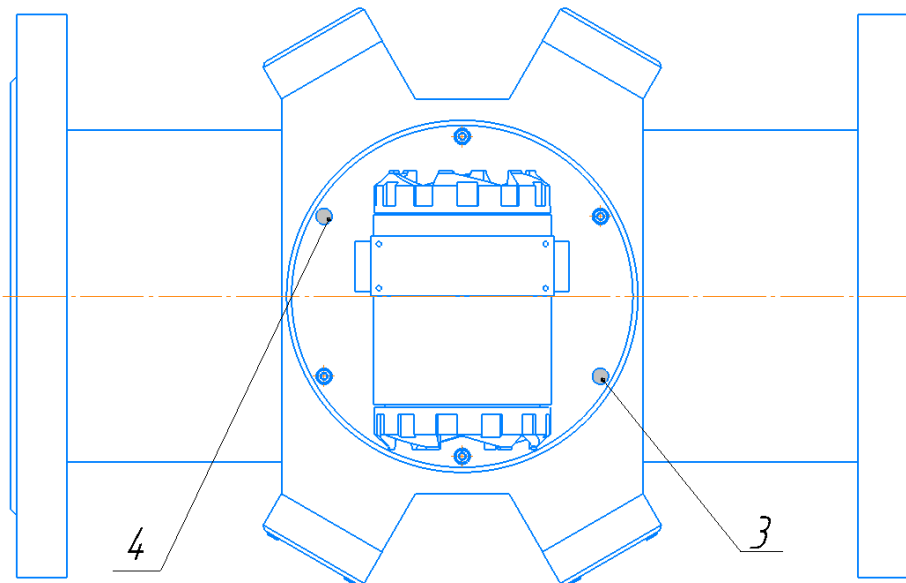


Рисунок Е.1 – Корпус круглого сечения с отдельными защитными крышками



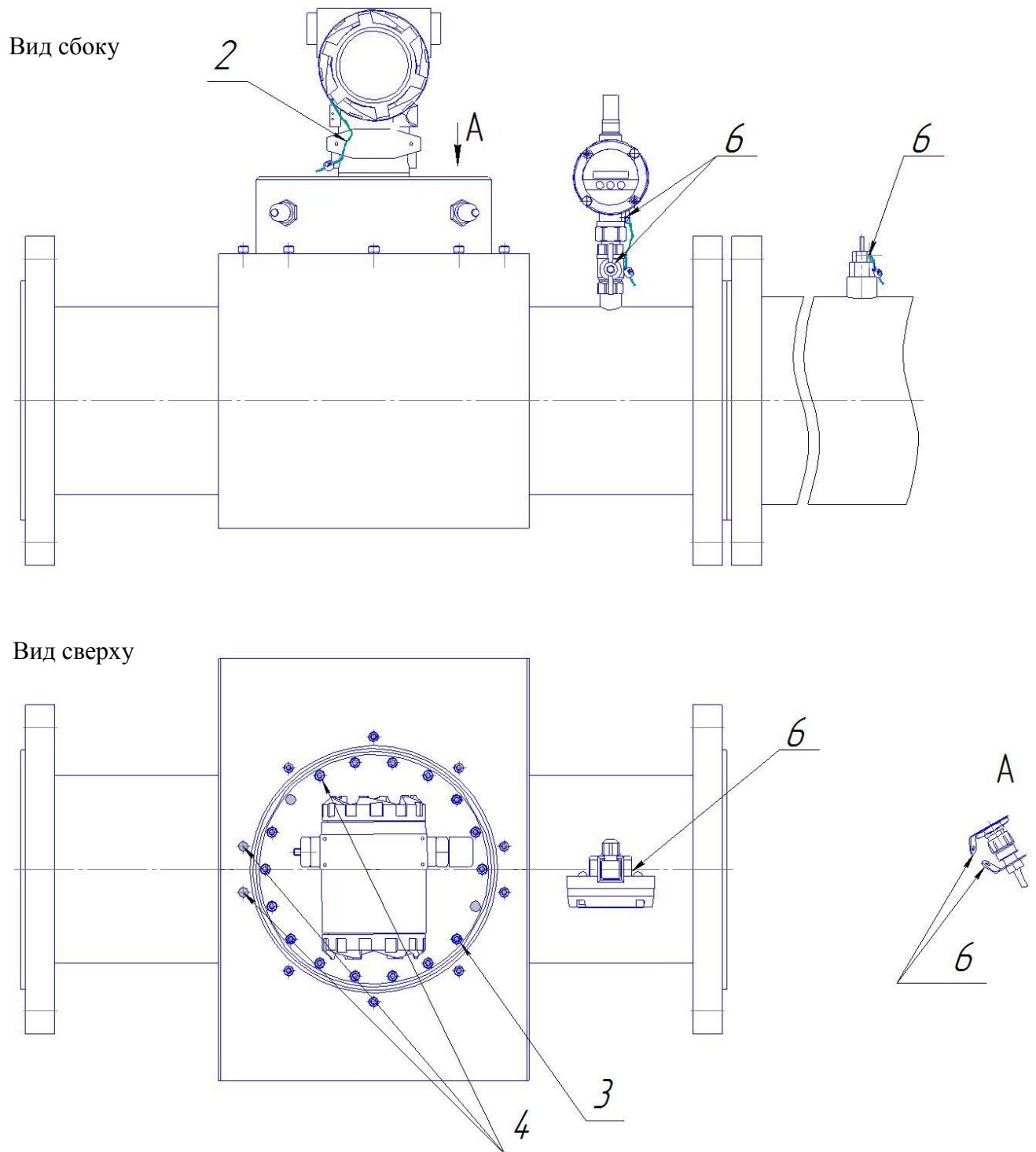
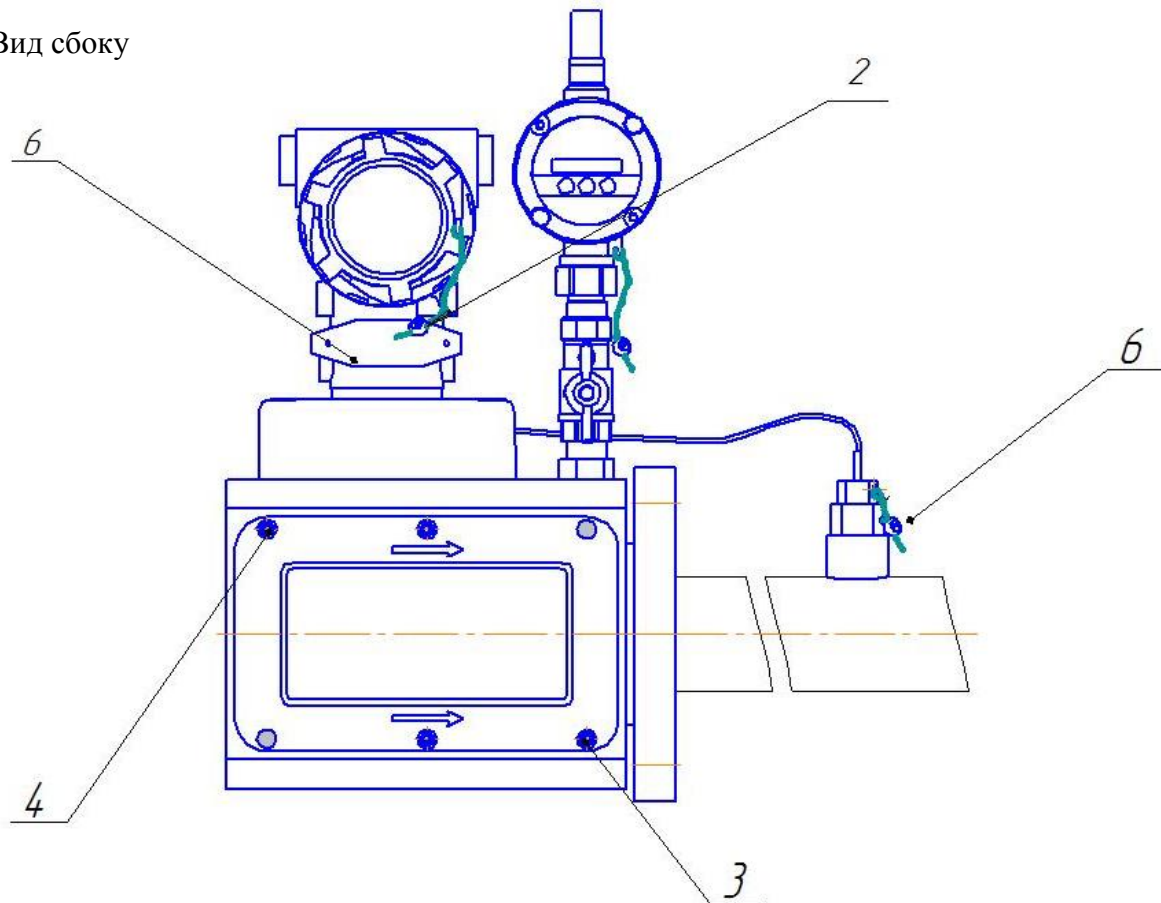


Рисунок Е.2 – Корпус круглого сечения с защитным кожухом



Вид сбоку



Вид сверху

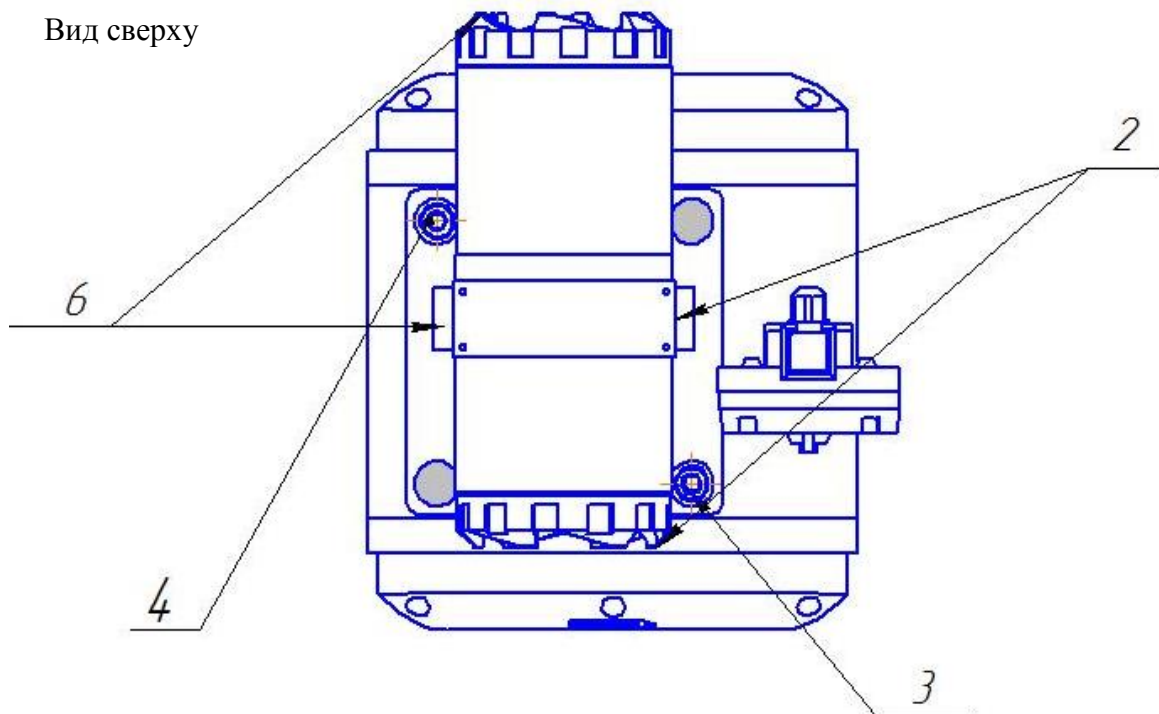


Рисунок Е.3 Корпус прямоугольного сечения с совмещенными защитными крышками

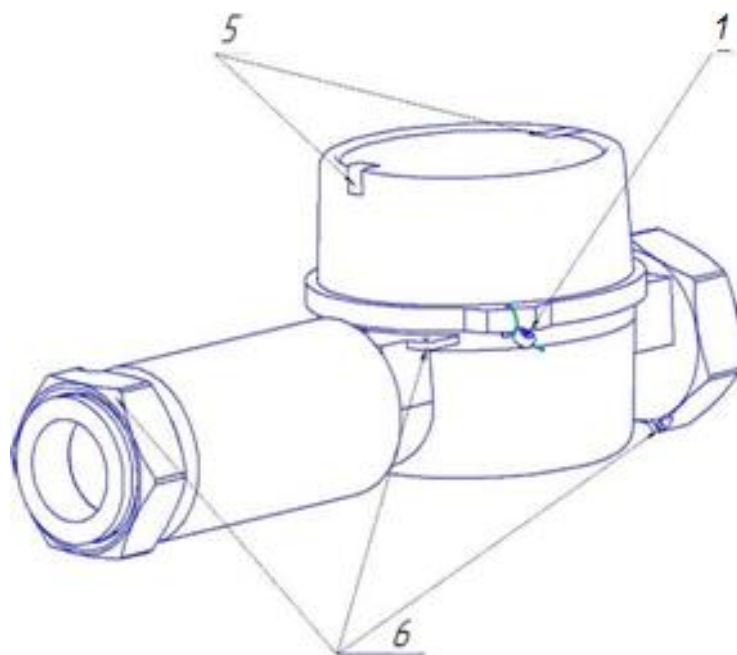


Рисунок Е.4 – Расходомер Turbo Flow UFG-H

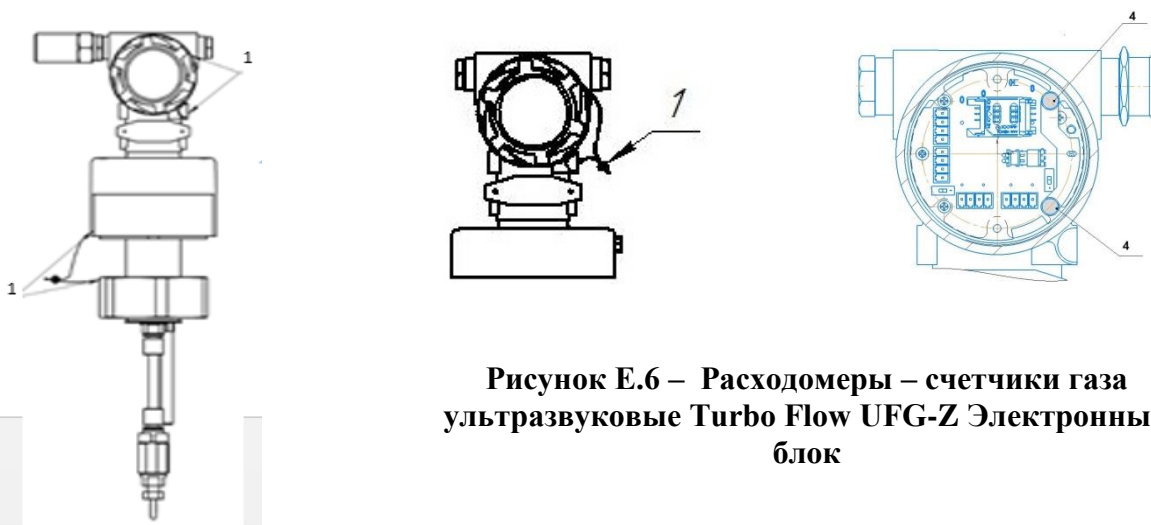


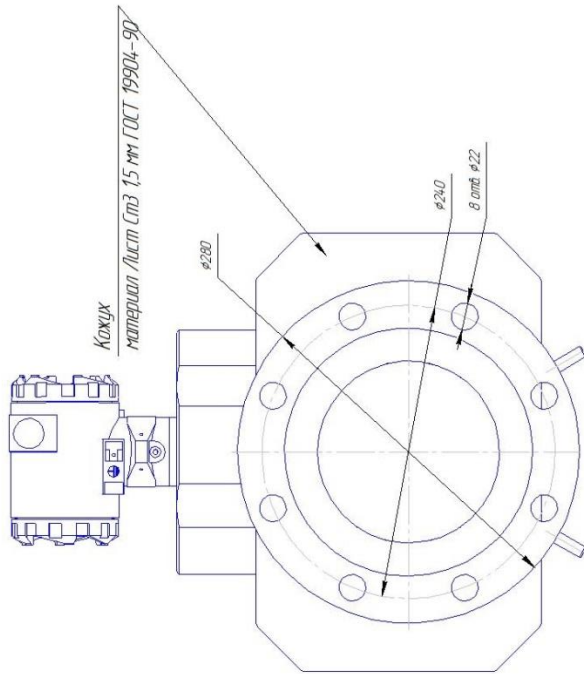
Рисунок Е.6 – Расходомеры – счетчики газа ультразвуковые Turbo Flow UFG-Z Электронный блок

Рисунок Е.5 – Расходомеры – счетчики газа ультразвуковые Turbo Flow UFG-Z

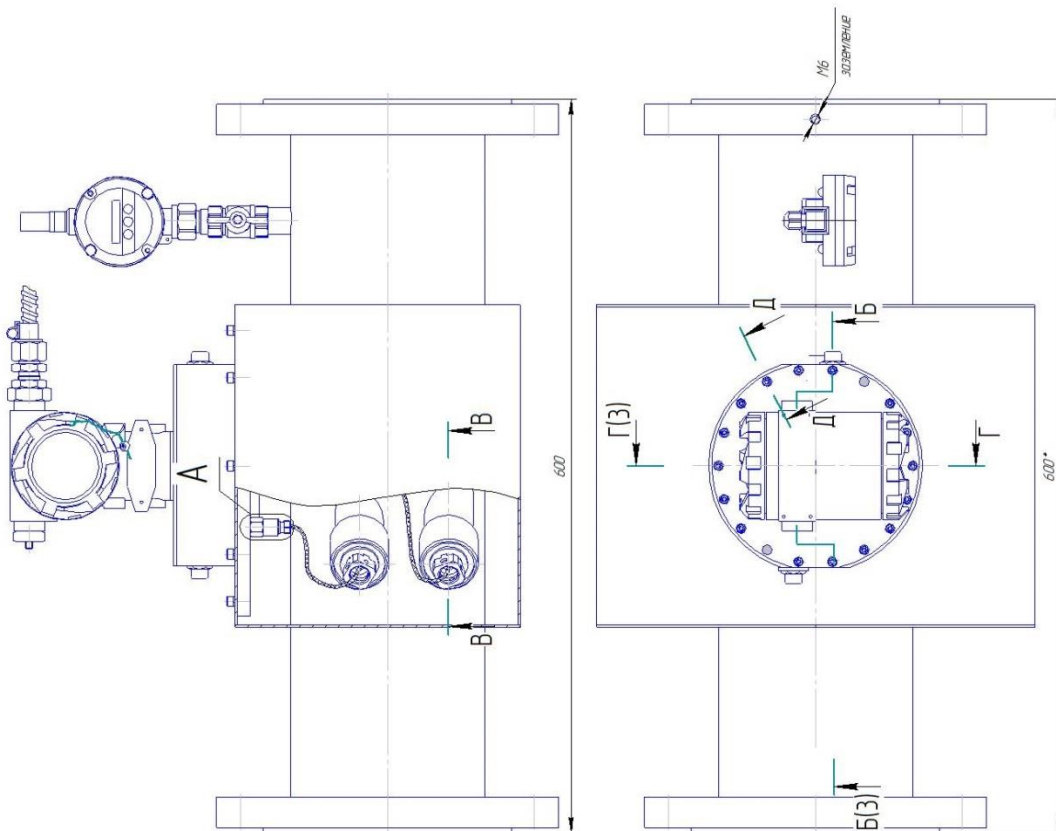
На схемах цифрами обозначено:

- 1 – пломба свинцовая для нанесения знака поверки;
- 2 – пломба свинцовая предприятия-изготовителя;
- 3 – места для нанесения знака поверки способом давления на специальную мастику;
- 4 – пломбы предприятия-изготовителя способом давления на специальную мастику;
- 5 – самоклеющаяся пломба из легкоразрушаемого материала предприятия-изготовителя;
- 6 – отверстие для пломбирования газоснабжающими организациями.

## ПРИЛОЖЕНИЕ Ж (обязательное) Организация взрывозащиты



1. Объем оболочки 1445,7 см<sup>3</sup>, объем оболочки II 1021,7 см<sup>3</sup>.
2. Плоскости между стеклом и крышкой заполнить герметиком Regtoplex Clear RTV.
3. Клей-герметик Regtoplex Clear RTV наносить на предварительно очищенную от взрывчатки и обезжиренную поверхность.
4. Шероховатость поверхности "Взрыв" – Ra 2,5.
5. На поверхности "Взрыв" дефекты и подрезания не допускаются.
6. Пробода в месте выхода из оболочки зачистить от изоляции на расстоянии 10 мм.
7. Крышки оболочки / фиксировать от откручивания проволочкой витой проволокой d=0,65 мм и длиной стержня d=8 мм.
8. Место заземления зачистить до металла.
9. Пьезоэлемент клеить к гильзе.
10. Хвостовик вкрутить в гильзу лазером в среде аргона, предварительно уложив пробода согласно инструкции. Пробода и нити не допускаются.
11. Качество сварки контролировать визуально с помощью микроскопа.
12. Во внутренней полости датчика проверить доступное количество материала LOCITITE SI 5091.
13. Проверить герметичность датчика пробным давлением 20 МПа.
14. Емкость пьезоэлемента – 0,001 мкФ.
15. Максимальное рабочее напряжение не более 14,00 В.
16. При ударе грузом массой 1000 г с высоты 700 мм максимальная выделяемая энергия не более 1500 мкДж.

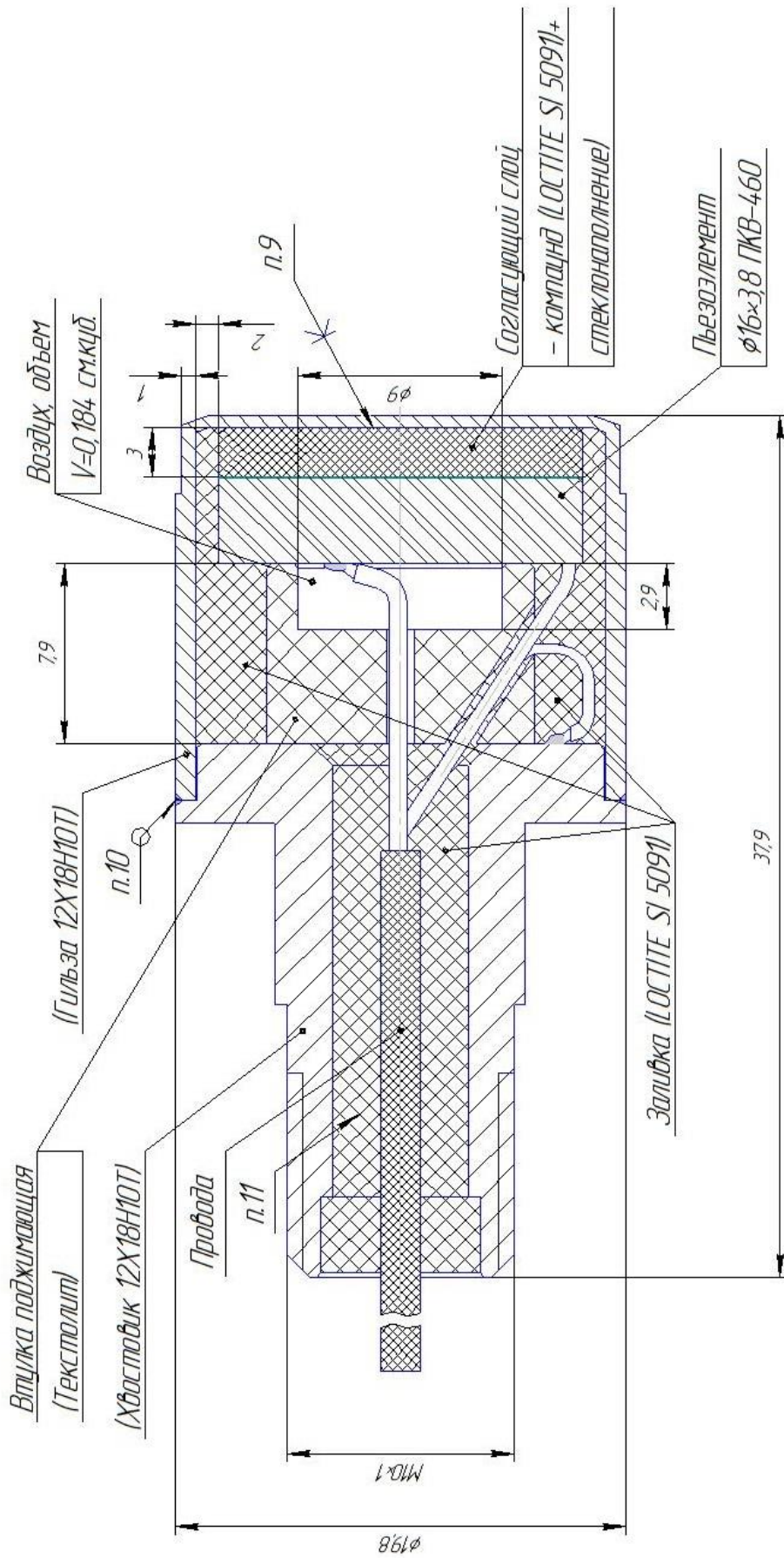




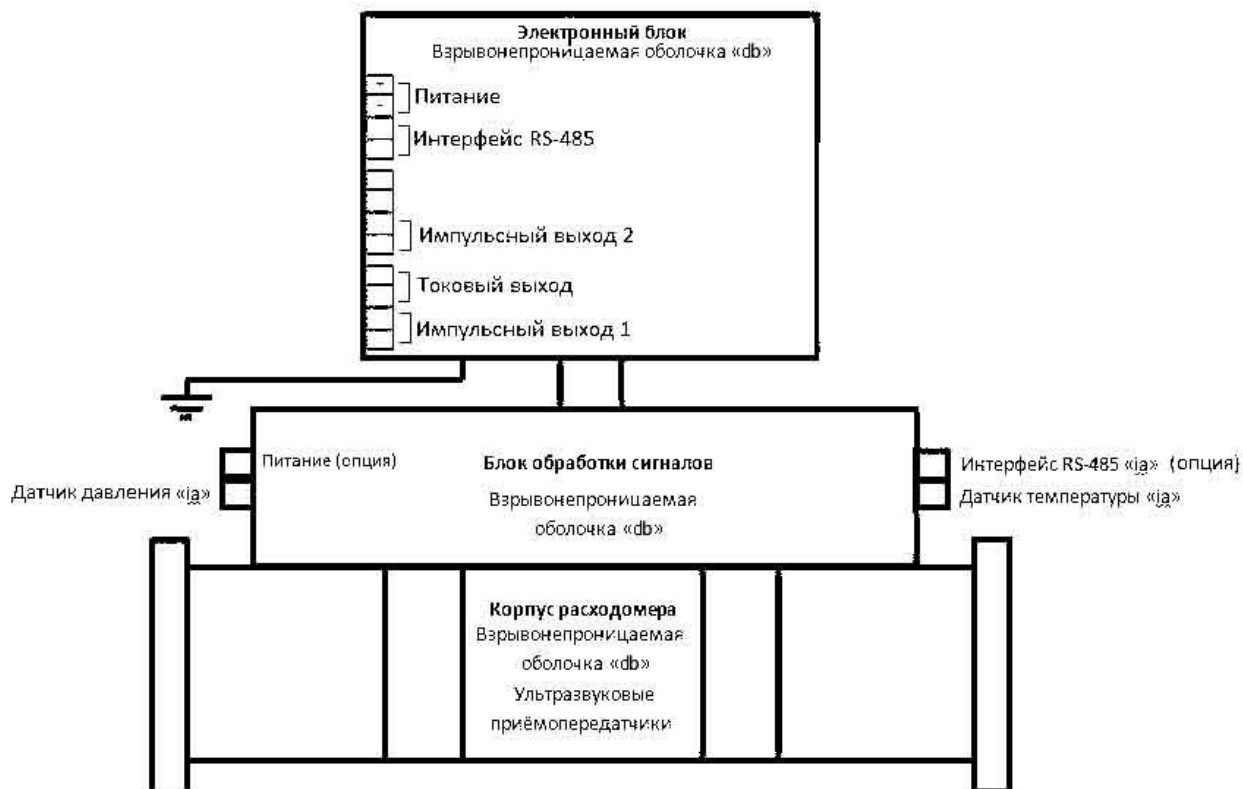




Датчик



**ПРИЛОЖЕНИЕ И**  
**(справочное)**  
**Схема обеспечения искробезопасности**



**Рисунок И.1 – Схема обеспечения искробезопасности 1Ex db ib [ia Ga] IIC T4 Gb  
 или 1Ex db [ia Ga] IIC T4 Gb, или 1Ex db ma ib [ia Ga] IIC T4 Gb,  
 или 1Ex db ma [ia Ga] IIC T4 Gb**

## ПРИЛОЖЕНИЕ К

(обязательное)

## Описание протокола обмена и карта регистров MODBUS

**Рекомендуемый период опроса группы параметров, не чаще 1 раза от 4 до 12 секунд.**

## К.1 Описание протокола

Для связи с расходомером по каналам RS-485, блютуз и CSD используется стандартный протокол MODBUS-RTU ([www.modbus.org](http://www.modbus.org)). Сетевой адрес прибора по умолчанию 1. Поддерживаются команды чтения 0x03, 0x04 (идентичны), команда записи 0x10, команда чтения после записи 0x17, а также команда идентификации прибора 0x11. В зависимости от команды ответ от прибора может поступать с задержкой от нескольких миллисекунд до нескольких секунд, что нужно обязательно учитывать при разработке ПО верхнего уровня. Также существуют конвертеры RS-485 интерфейса сторонних производителей, которые не могут быстро переключаться из режима передачи в режим приема, что препятствует нормальному обмену. Для решения данной проблемы существует настройка в приборе "пауза перед ответом 50 мс", которая, при ее включении, принудительно добавляет паузу 50 мс перед ответом.

Адресное пространство MODBUS регистров содержит внутренние переменные прибора, описание которых представлено ниже. Данные передаются в кодировке BigEndian (сначала старший байт). Чтение/запись части переменной запрещено и возвращает ошибку. Для переменных прибора, которые занимают более одного регистра MODBUS порядок следования байт следующий:

Таблица К.1 – Порядок следования байт

Тип	Порядок	Пример	Примечание
uint16	1, 0	01 00 -> 256	
uint32	3, 2, 1, 0	10 02 01 00 -> 268566784	
uint64	7, 6, 5, 4, 3, 2, 1, 0	01 23 45 67 89 AB CD EF -> 0x0123456789ABCDEF	
float32	3, 2, 1, 0	44 DF 2A 28 -> 1,7853173828e+3	
float64	7, 6, 5, 4, 3, 2, 1, 0		
TDateTime	7, 6, 5, 4, 3, 2, 1, 0	15 0B 07 E0 0C 01 1E 00 -> 21.11.2016 12:01:30.000	
IPv4	3, 2, 1, 0	01 02 03 04 -> 001.002.003.004	
ASCIIz-XX	1, 0, 3, 2, 5, 4, 7, 6, 9, ...	50 42 30 32 39 5F 31 30 39 35 00 00 -> "BP20_90159"	XX - кол-во символов в строке
TConnection	3, 2, 1, 0		
TWaitConnect	3, 2, 1, 0		

Пример чтения переменной "Текущий расход стандартный" по адресу 0x0000:

-> Отправлено 8 байт: 01-04-00-00-00-02-71-CB

01	04	0000	0002	71CB
адрес прибора	команда	адрес регистра	кол-во регистров	CRC

<- Принято 9 байт: 01-04-04-46-39-E3-67-36-1B

01	04	04	4639E367	361B
адрес прибора	команда	кол-во байт	число в формате FLOAT32 ~ <b>11896,851</b>	CRC

В таблицах графа "доступ" означает следующее: R – доступ для чтения, W – доступ на запись, P – защита паролем.

Графа "УД" – уровень доступа: 0 – любой, 1 – потребитель, 2 – поставщик, 3 – метролог.

Графа "ЗЗ" – защита записи: 1 – регистр защищен от изменения при установленном джампере "ЗАЩИТА ЗАПИСИ" на плате прибора.



## К.2 Идентификация (команда 0x11)

В таблице Таблица К.2 представлен ответ на команду MODBUS GET ID (0x11). Данные можно использовать для идентификации подключенного прибора, а также для считывания заводского номера прибора и показаний часов.

**Таблица К.2 – Идентификация**

Смещение, байт	Описание	Порядок байт	Значение
0 - 3	Идентификатор блока данных	3, 2, 1, 0	0x57F24F1E
4	Номер версии формата		0x01
5	Размер блока		0x44
6	Идентификатор типа устройства в целом		0x01
7 - 10	Идентификатор типа модуля устройства	3, 2, 1, 0	0x00190000
11	Модель устройства: главная версия		4
12	Модель устройства: дополнительная версия		18
13	Номер главной версии МЗЧ ПО		2
14	Номер дополнительной версии МЗЧ ПО		0
15 - 18	CRC МЗЧ ПО	3, 2, 1, 0	0x176C298B
19 - 38	Версия аппаратной части. ASCII 20 символов.	0 - 19	"BP20-CPU_v5.0"
39 - 58	Заводской номер устройства. ASCII 20 символов	0 - 19	"1234567890"
59 - 60	Текущий год по прибору	1, 0	xxxx
61	Текущий месяц по прибору		x
62	Текущий день по прибору		x
63	Текущий час по прибору		x
64	Текущие минуты по прибору		x
65	Текущие секунды по прибору		x
66	Часовой пояс		3
67	Канал интерфейса связи:		x
68	Режим работы: включен		0xFF
69 - 72	Идентификатор блока дополнительных данных	3, 2, 1, 0	0xC87D5590
73	Номер версии формата		0x01
74	Размер блока		0x08
75 - 82	Уникальный серийный номер МК	7, 6, 5, 4, 3, 2, 1, 0	

## К.3 Парольная защита

Для защиты от несанкционированного доступа в расходомер предусмотрена парольная защита записи параметров (п.2.10). Поэтому перед записью группы регистров необходимо записать пароль доступа в регистр 0x1000 (Таблица К.7), который представляет собой строку ASCII символов длиной 20 байт. Незначащие символы необходимо заполнить символом с кодом 0x00. Только после этого можно подавать команду на запись регистров.

В случае записи неправильного пароля будет выдана ошибка с кодом 3. В случае записи неправильного пароля 5 раз (даже не подряд) прибор блокирует любые попытки записи на 30 минут.

В случае успешной записи пароля будут доступны для изменения только те регистры, которые соответствуют уровню доступа этого пароля.

Введенный пароль действует в течение 1 минуты, после чего будет сброшен. Таким образом, последующие команды на запись регистров должна быть поданы не позднее 1 минуты после записи пароля.

**Примечание.** Каждый интерфейс имеет свою отдельную ячейку для хранения введенного пароля, т.е. если введен правильный пароль по интерфейсу RS-485, то это не значит, что можно писать данные по интерфейсу "МОДЕМ".

#### К.4 Текущие значения

В таблице К.3 представлены регистры текущих измеренных и вычисленных параметров, которые доступны только для чтения.

Регистр 0x0010 "Дата / время обновления таблицы текущих параметров" хранит дату и время последнего обновления таблицы текущих параметров, а не текущее время прибора, которое обычно отстает от текущего времени. Текущее время можно вычитать либо командой 0x11 либо из регистра 0x100A "Дата/Время прибора".

**Таблица К.3 – Текущие значения**

Адрес	Наименование	Тип данных	Доступ	Примечание
0x0000	Расход стандартный, м <sup>3</sup> /ч	float32	R	
0x0002	Расход рабочий, м <sup>3</sup> /ч	float32	R	
0x0004	Температура, °C	float32	R	
0x0006	Давление абсолютное, МПа	float32	R	
0x0008	Скорость потока, м/с	float32	R	
0x000A	Скорость звука, м/с	float32	R	
0x000C	Давление избыточное, МПа	float32	R	
0x000E	Коэффициент сжимаемости	float32	R	
0x0010	Дата / время обновления таблицы текущих параметров	TDateTime	R	Таблица К.5
0x0014	Код НС	uint32	R	Таблица К.4
0x0016	Время работы, сек	uint32	R	
0x0018	Время простоя, сек	uint32	R	
0x001A	Для внутреннего использования	12 байт	R	
0x0020	Температура прибора, °C	float32	R	
0x0022	Напряжения питания прибора, мВ	uint32	R	
0x0024	Рабочий объём, м <sup>3</sup>	uint32	R	
0x0026	Стандартный объём, м <sup>3</sup>	uint32	R	
0x0028	Рабочий объём реверсивный, м <sup>3</sup>	uint32	R	
0x002A	Стандартный объём реверсивный, м <sup>3</sup>	uint32	R	
0x002C	Для внутреннего использования	148 байт	R	
0x0076	Текущий массовый расход, кг/ч	float	R	
0x0078	Накопленная масса, кг	uint32	R	
0x007A	Накопленная масса в реверсивном направлении, кг	uint32	R	
0x007C	Текущая стандартная плотность (при 20° C), кг/м <sup>3</sup>	float32	R	
0x007E	Текущее состояние событий и тревог	uint32	R	Таблица К.6
0x0080	Накопленное состояние событий и тревог с момента последнего выхода на связь	uint32	R	Таблица К.6
0x0082	Накопленные изменения состояния событий и тревог с момента последнего выхода на связь	uint32	R	Таблица К.6
0x0084	Для внутреннего использования	18 байт	R	
0x008D	Накопленное состояние НС с момента последнего выхода на связь	uint32	R	Таблица К.4
0x008F	Накопленные изменения НС с момента последнего выхода на связь	uint32	R	Таблица К.4
0x0091	Для внутреннего использования	36 байт	R	
0x00A3	Текущая плотность, кг/м <sup>3</sup>	float	R	
0x00A5	Для внутреннего использования	20 байт	R	

Таблица К.4 – Битовые маски кодов НС

Битовая маска	Описание	Примечание
0x00000001	НС от ПП: $T > T_{max}$	установка обоих флагов - неисправность датчика
0x00000002	НС от ПП: $T < T_{min}$	
0x00000004	НС от ПП: $P > P_{max}$	установка обоих флагов - неисправность датчика
0x00000008	НС от ПП: $P < P_{min}$	
0x00000010	НС от ПП: признак наличия информации в статусах подканалов	
0x00000020	НС от ПП: имеются отключенные лучи	
0x00000040	НС от ПП: загрязнение УЗ	
0x00000080	НС от ПП: нет связи с дублирующим устройством	
0x00000100	НС от ПП: сбой всех лучей ультразвука - нет ни одного луча	
0x00000200	НС от ПП: значение плотности выше максимального предела	установка обоих флагов - неисправность датчика
0x00000400	НС от ПП: значение плотности ниже максимального предела	
0x00000800	НС от ПП: отклонение скорости звука одного из лучей от средней	
0x00001000	НС от ПП: ошибка настроек	
0x00002000	НС от ПП: сервисный режим	
0x00004000	НС от ПП: сбой АЦП	
0x00008000	НС от ПП: сбой памяти FRAM	
0x00010000	Общий бит НС от ПП	
0x00020000	Нет питания	только в архиве
0x00040000	Нет связи с ПП	
0x00080000	НС по расходу: $Q > Q_{max}$ или $Q_{ots} \leq Q \leq Q_{min}$	
0x00100000	НС по температуре: $T > T_{max}$ или $T < T_{min}$	
0x00200000	НС по давлению: $P > 1.1 * P_{max}$ или $P < P_{min}$	
0x00400000		
0x00800000		
0x01000000		
0x02000000		
0x04000000		
0x08000000		
0x10000000		
0x20000000		
0x40000000	НС по расчету коэффициента сжимаемости	
0x80000000	Общий бит НС	

Таблица К.5 – Формат даты/времени

Смещение	Наименование	Тип данных	Примечание
0	Миллисекунды	uint8	
1	Секунды	uint8	
2	Минуты	uint8	
3	Часы	uint8	
4	Год	uint16	
6	Месяц	uint8	
7	День	uint8	

Таблица К.6 – Битовые маски кодов событий и тревог

Битовая маска	Описание	Примечание
0x00000001	Режим работы от сети	
0x00000002	Статус "датчики Т или Р не подключены"	исполнение. С0
0x00000004	Выход за пределы применимости метода расчета по температуре	
0x00000008	Выход за пределы применимости метода расчета по давлению	
0x00000010		
0x00000020		
0x00000040		
0x00000080		
0x00000100		
0x00000200		
0x00000400		
0x00000800		
0x00001000		
0x00002000		
0x00004000		
0x00008000		
0x00010000		
0x00020000		
0x00040000		
0x00080000		
0x00100000	Защита записи параметров включена	установлен джампер
0x00200000	Расход в диапазоне $Q_{отс} < Q < Q_{min}$	
0x00400000	Ошибка LCD	
0x00800000	Ошибка микросхемы часов	
0x01000000	Низкий уровень напряжения питания	
0x02000000	Низкий уровень заряда батареи	
0x04000000	Вскрытие корпуса	
0x08000000	Внешнее питание	
0x10000000	Ошибка токового выхода	
0x20000000	Ошибка м/с FLASH	
0x40000000	Ошибка м/с FRAM	не пишется в журнал
0x80000000	Общий бит тревог	

## К.5 Настраиваемые параметры

Таблица К.7 – Общие настройки

Адрес	Наименование	Тип данных	Доступ	Примечание	УД	ЗЗ
0x1000	Пароль	ASCIIZ-20	W		0	
0x100A	Дата/Время прибора	TDateTime	R/W/P	Таблица К.5	2	1
0x100E	Расчетный час	uint8	R/W/P		2	1
0x100F	Расчетные сутки	uint8	R/W/P		2	1
0x1010	Сетевой адрес вычислителя	uint8	R/W/P		1	
0x1011	Для внутреннего использования	6 байт				
0x1014	Регистр управления	uint32	R/W/P	Таблица К.8	2	1
0x1016	Время активности подсветки, с	uint16	R/W/P		2	1
0x1017	Время активности дисплея, с	uint16	R/W/P		2	1
0x1018	Для внутреннего использования	2 байта				
0x1019	Мин. частота частотного выхода 1, Гц	float32	R		0	
0x101B	Макс. частота частотного выхода 1, Гц	float32	R/W/P		2	1
0x101D	Макс. значение переменной частотного выхода 1, м <sup>3</sup> /ч	float32	R/W/P		2	1
0x101F	Импульсный фактор частотного выхода 1, имп/м <sup>3</sup>	float32	R		0	
0x1021	Смещение Частоты частотного выхода 1, Гц	float32	R/W/P		3	1
0x1023	Усиление Частоты частотного выхода 1	float32	R/W/P		3	1
0x1025	Смещение Переменной частотного выхода 1, м <sup>3</sup> /ч	float32	R/W/P		3	1
0x1027	Усиление Переменной частотного выхода 1	float32	R/W/P		3	1
0x1029	Минимальная Частота частотного выхода 2, Гц	float32	R		0	
0x102B	Максимальная Частота частотного выхода 2, Гц	float32	R/W/P		2	1
0x102D	Макс. значение переменной частотного выхода 2, м <sup>3</sup> /ч	float32	R/W/P		2	1
0x102F	Импульсный фактор частотного выхода 2, имп/м <sup>3</sup>	float32	R		0	
0x1031	Смещение Частоты частотного выхода 2, Гц	float32	R/W/P		3	1
0x1033	Усиление Частоты частотного выхода 2	float32	R/W/P		3	1
0x1035	Смещение Переменной частотного выхода 2, м <sup>3</sup> /ч	float32	R/W/P		3	1
0x1037	Усиление Переменной частотного выхода 2	float32	R/W/P		3	1
0x1039	Имя блютуз	ASCIIZ-20	R/W/P		1	1
0x1043	Для внутреннего использования	26 байт				
0x1050	Скорость обмена для порта RS485#1	uint32	R/W/P	600-230400	1	
0x1052	Мин. значение переменной токового выхода, м <sup>3</sup> /ч	float32	R/W/P		2	1
0x1054	Макс. значение переменной токового выхода, м <sup>3</sup> /ч	float32	R/W/P		2	1
0x1056	Смещение тока токового выхода, мА	float32	R/W/P		3	1
0x1058	Усиление тока токового выхода, мА	float32	R/W/P		3	1
0x105A	Смещение переменной токового выхода, м <sup>3</sup> /ч	float32	R/W/P		3	1
0x105C	Усиление переменной токового выхода	float32	R/W/P		3	1
0x105E	Для внутреннего использования	2 байта				
0x1061	Включение задержки 50мс перед ответом для RS485#1	e_uint16	R/W/P	1 – вкл	1	
0x1062	Скорость работы порта RS485 #2	uint32	R/W/P	600 - 9600	1	
0x1064	Включение задержки 50мс перед ответом для RS485#2	e_uint16	R/W/P	1 – вкл	1	
0x1065	Пинкод для блютуз	8ASCII	R/W/P	4 знака	1	1

Адрес	Наименование	Тип данных	Доступ	Примечание	УД	ЗЗ
0x1069	Для внутреннего использования	48 байт				

## Продолжение таблицы К.7

Адрес	Наименование	Тип данных	Доступ	Примечание	УД	ЗЗ
0x1081	Язык интерфейса прибора	uint32	R/W	Таблица К.9	1	
0x1083	Повернуть экран на 180°	uint32	R/W	1 - да	1	
0x1085	Не просыпаться от внешнего питания	uint32	R/W	1 - да	1	1
0x1087	Для внутреннего использования	26 байт				
0x1097	Время автоматического листания экранов, сек	uint16	R/W/P	0 – выкл	3	

## Таблица К.8 – Описание битов регистра управления (0x1014)

Маска	Описание
0x00000001	не менять значение по умолчанию
0x00000002	не менять значение по умолчанию
0x00000004	не менять значение по умолчанию
0x00000008	тип датчика давления: 0 – абсолютный датчик давления 1 – избыточный датчик давления
0x00000010	частотный/импульсный выход 1 работает: 0 – по рабочему расходу 1 – по стандартному расходу
0x00000020	не менять значение по умолчанию
0x00000040	частотный/импульсный выход 2 работает: 0 – по рабочему реверсивному расходу 1 – по стандартному реверсивному расходу
0x00000080	не менять значение по умолчанию
0x00000100	токовый выход: 0 – по рабочему расходу 1 – по стандартному расходу
0x00000200	не менять значение по умолчанию
0x00000400	режим работы частотных/импульсных выходов: 0 – частотные выходы 1 – импульсные выходы
0x00000800	0 – частотный/импульсный выход 2 работает как реверсивный 1 – частотный/импульсный выход 2 дублирует выход 1
0x00001000	не менять значение по умолчанию
0x00002000	1 – вкл. частотный/импульсный выходы
0x00004000	1 – вкл. токовый выход
0x00008000	не менять значение по умолчанию
0x00010000	1 – вести журнал изменений параметров совместно с журналом событий (для совместимости)
0x00020000	не менять значение по умолчанию
0x00040000	не менять значение по умолчанию
0x00080000	не менять значение по умолчанию
0x00100000	не менять значение по умолчанию
0x00200000	не менять значение по умолчанию
0x00400000	не менять значение по умолчанию
0x00800000	не менять значение по умолчанию
0x01000000	не менять значение по умолчанию
0x02000000	не менять значение по умолчанию
0x04000000	не менять значение по умолчанию
0x08000000	не менять значение по умолчанию
0x10000000	не менять значение по умолчанию
0x20000000	не менять значение по умолчанию
0x40000000	не менять значение по умолчанию
0x80000000	не менять значение по умолчанию

Таблица К.9 – Выбор языка интерфейса (0x1081)

Значение	Описание
0	Русский
1	Английский

Таблица К.10 – Настройки диапазонов

Адрес	Наименование	Тип данных	Доступ	Примечание	УД	ЗЗ
0x1800	Мин. расход, м <sup>3</sup> /ч	float32	R/W/P	Qmin	2	1
0x1802	Макс. расход, м <sup>3</sup> /ч (	float32	R/W/P	Qmax	2	1
0x1804	Порог отсечки по расходу, м <sup>3</sup> /ч	float32	R/W/P	Qотс	2	1
0x1806	Дог. расход, м <sup>3</sup> /ч	float32	R/W/P	Qдог	2	1
0x1808	Дог. мин. расход, м <sup>3</sup> /ч	float32	R/W/P		2	1
0x180A	Мин. температура, °С	float32	R/W/P	Tmin	2	1
0x180C	Макс. температура, °С	float32	R/W/P	Tmax	2	1
0x180E	Дог. температура, °С	float32	R/W/P	Tдог	2	1
0x1810	Мин. давление, МПа	float32	R/W/P	Pmin	2	1
0x1812	Макс. давление, МПа	float32	R/W/P	Pmax	2	1
0x1814	Дог. давление, МПа	float32	R/W/P	Pдог	2	1
0x1816	Давление барометрическое, МПа	float32	R/W/P	Pбар	2	
0x1818	Вес импульса для импульсного выхода	float32	R/W/P		2	1

Таблица К.11 – Состав газа

Адрес	Наименование	Тип данных	Доступ	Примечание	УД	ЗЗ
0x3000	Номер метода расчета коэф-та сж-ти	uint32	R/W/P	Таблица К.12	2	1
0x3002	Плотность	float32	R/W/P		1	0
0x3004	Азот	float32	R/W/P		1	0
0x3006	Диоксид углерода	float32	R/W/P		1	0
0x3008	Метан	float32	R/W/P		1	0
0x300A	Этан	float32	R/W/P		1	0
0x300C	Пропан	float32	R/W/P		1	0
0x300E	н-Бутан	float32	R/W/P		1	0
0x3010	Изобутан	float32	R/W/P		1	0
0x3012	н-Пентан	float32	R/W/P		1	0
0x3014	Изопентан	float32	R/W/P		1	0
0x3016	н-Гексан	float32	R/W/P		1	0
0x3018	н-Гептан	float32	R/W/P		1	0
0x301A	н-Октан	float32	R/W/P		1	0
0x301C	н-Нонан	float32	R/W/P		1	0
0x301E	н-Декал	float32	R/W/P		1	0
0x3020	Водород	float32	R/W/P		1	0
0x3022	Кислород	float32	R/W/P		1	0
0x3024	Монооксид углерода	float32	R/W/P		1	0
0x3026	Вода	float32	R/W/P		1	0
0x3028	Сероводород	float32	R/W/P		1	0

## Продолжение таблицы К.11

Адрес	Наименование	Тип данных	Доступ	Примечание	УД	ЗЗ
0x302A	Гелий	float32	R/W/P		1	0
0x302C	Аргон	float32	R/W/P		1	0
0x302E	Неопентан	float32	R/W/P		1	0
0x3030	Влажность	float32	R/W/P		1	0

## Таблица К.12 – Номер метода расчета коэффициента сжимаемости

Номер метода	Описание
0	Заданное значение (отладка)
1	GERG-91mod
2	ВНИЦ СМВ
3	NX19
4	AGA8
5	ГОСТ 3319.2- 2015
6	ГОСТ 3319.3 2015
7	GSSSD MR273
8	ГСССД МР 118-2005

## Таблица К.13 – Настройки подключения

Адрес	Наименование	Тип данных	Доступ	Примечание	УД	ЗЗ
0x4000	Точка доступа для GPRS	ASCIIZ-40	R/W/P		1	0
0x4014	Логин для точки доступа	ASCIIZ-20	R/W/P		1	0
0x401E	Пароль для точки доступа	ASCIIZ-20	R/W/P		1	0
0x4028	IP адрес сервера основной	uint32	R/W/P	Таблица К.21	1	0
0x402A	IP порт основной	uint16	R/W/P	1..65535	1	0
0x402B	IP адрес резервный	uint32	R/W/P	Таблица К.21	1	0
0x402D	IP порт резервный	uint16	R/W/P	1..65535	1	0
0x402E	Телефон для CSD основной (в международном формате "+CCCNNNNNNN...")	ASCIIZ-20	R/W/P		1	0
0x4038	Телефон для CSD резервный (в международном формате "+CCCNNNNNNN...")	ASCIIZ-20	R/W/P		1	0
0x4042	Порт входящего TCP/IP соединения	uint16	R/W/P	1..65535	1	0
0x4043	Таймаут соединения, мин	uint16	R/W/P	1..10	1	0
0x4044	Кол-во повторов выхода на связь в случае ошибки	uint16	R/W/P	1..10	1	0
0x4045	Пауза после первой попытки подключения в случае ошибки, мин	uint16	R/W/P	0..1440	1	0
0x4046	Пауза между последующими попытками подключения в случае ошибки, мин	uint16	R/W/P	0..1440	1	0

## Таблица К.14 – Расписание ожидания входящих подключений 1

Адрес	Наименование	Тип данных	Доступ	Примечание	УД	ЗЗ
0x404E	Повтор выхода на связь	TWaitConnect	R/W/P	Таблица К.25		
0x4050	Время ожидания подключения, мин	uint16	R/W/P	1..1440		



Таблица К.15 – Расписание ожидания входящих подключений 2

Адрес	Наименование	Тип данных	Доступ	Примечание	УД	33
0x4054	Повтор выхода на связь	TWaitConnect	R/W/P	Таблица К.25		
0x4056	Время ожидания подключения, мин	uint16	R/W/P	1..1440		

Таблица К.16 – Расписание ожидания входящих подключений 3

Адрес	Наименование	Тип данных	Доступ	Примечание	УД	33
0x405A	Повтор выхода на связь	TWaitConnect	R/W/P	Таблица К.25		
0x405C	Время ожидания подключения, мин	uint16	R/W/P	1..1440		

Таблица К.17 - Выход на связь по событиям, НС или вмешательствам

Адрес	Наименование	Тип данных	Доступ	Примечание	УД	33
0x4060	Маска активных НС для выхода на связь по событиям	uint32	R/W/P	Таблица К.4		
0x4062	Маска активных тревог для выхода на связь по событиям	uint32	R/W/P	Таблица К.6		
0x4064	Способ выхода на связь по событиям	uint16	R/W/P	Таблица К.22		
0x4065	Данные, которые передаются при выходе на связь по событиям (битовая маска)	uint32	R/W/P	Таблица К.23		
0x4067	Кол-во суток, за которые передается архив событий	uint16	R/W/P			
0x4068	Кол-во записей часового архива для передачи	uint16	R/W/P			
0x4069	Кол-во записей суточного архива для передачи	uint16	R/W/P			

Таблица К.18 – Расписание выхода на связь 1

Адрес	Наименование	Тип данных	Доступ	Примечание	УД	33
0x4070	Повтор выхода на связь	TConnection	R/W/P	Таблица К.24		
0x4072	Способ выхода на связь	uint16	R/W/P	Таблица К.22		
0x4073	Данные, которые передаются при выходе на связь по событиям (битовая маска)	uint32	R/W/P	Таблица К.23		
0x4075	Кол-во суток, за которые передается архив событий	uint16	R/W/P			
0x4076	Кол-во записей часового архива для передачи	uint16	R/W/P			
0x4077	Кол-во записей суточного архива для передачи	uint16	R/W/P			

Таблица К.19 – Расписание выхода на связь 2

Адрес	Наименование	Тип данных	Доступ	Примечание	УД	33
0x4080	Повтор выхода на связь	TConnection	R/W/P	Таблица К.24		
0x4082	Способ выхода на связь	uint16	R/W/P	Таблица К.22		
0x4083	Данные, которые передаются при выходе на связь по событиям (битовая маска)	uint32	R/W/P	Таблица К.23		
0x4085	Кол-во суток, за которые передается архив событий	uint16	R/W/P			
0x4086	Кол-во записей часового архива для передачи	uint16	R/W/P			
0x4087	Кол-во записей суточного архива для передачи	uint16	R/W/P			

Таблица К.20 – Расписание выхода на связь 3

Адрес	Наименование	Тип данных	Доступ	Примечание	УД	ЗЗ
0x4090	Повтор выхода на связь	TConnection	R/W/P	Таблица К.24		
0x4092	Способ выхода на связь	uint16	R/W/P	Таблица К.22		
0x4093	Данные, которые передаются при выходе на связь по событиям (битовая маска)	uint32	R/W/P	Таблица К.23		
0x4095	Кол-во суток, за которые передается архив событий	uint16	R/W/P			
0x4096	Кол-во записей часового архива для передачи	uint16	R/W/P			
0x4097	Кол-во записей суточного архива для передачи	uint16	R/W/P			

Таблица К.21 – Формат IP адреса AAA.BBB.CCC.DDD

Смещение	Наименование	Тип данных	Примечание
0	Первая цифра адреса	uint8	AAA
1	Вторая цифра адреса	uint8	BBB
2	Третья цифра адреса	uint8	CCC
3	Четвертая цифра адреса	uint8	DDD

Таблица К.22 – Способы выхода на связь

Значение	Описание	Примечание
0	GPRS	
1	GPRS + CSD как резервный	
2	CSD	

Таблица К.23 – Маска данных, которые передаются при выходе на связь

Значение	Описание	Примечание
0x0001	Текущие значения	
0x0002	Настройки прибора	
0x0004	Настройки выхода на связь	
0x0008	Дополнительные данные (диагностика)	
0x0010	Состав газа	
0x0020	Архив событий	
0x0040	Часовой архив	
0x0080	Суточный архив	

Таблица К.24 – Формат записи TConnection

Смещение	Наименование	Тип данных	Примечание
0	Повтор выхода на связь: 0 - расписание отключено 1 - ежечасно 2 - ежедневно 3 - еженедельно 4 - ежемесячно 5 - через промежуток времени (день, час, мин - задает интервал времени, через который прибор будет периодически выходить на связь)	uint8	
1	День выхода на связь: <b>ежечасно:</b> не используется <b>ежедневно:</b> не используется <b>еженедельно:</b> это битовая маска, где каждый бит это день недели, например, 3 - это ПН и ВТ <b>ежемесячно:</b> это день месяца <b>промежуток времени:</b> кол-во дней	uint8	
2	Час выхода на связь, а для "промежуток времени" - кол-во часов	uint8	
3	Минута выхода на связь, а для "промежуток времени" - кол-во минут	uint8	

Таблица К.25 – Формат записи TWaitConnect

Смещение	Наименование	Тип данных	Примечание
0	Повтор ожидания соединения: 0 - расписание отключено 1 - ежечасно 2 - ежедневно 3 - еженедельно 4 - ежемесячно 5 - всегда, когда есть внешнее питание	uint8	
1	День начала ожидания: <b>ежечасно:</b> не используется <b>ежедневно:</b> не используется <b>еженедельно:</b> это битовая маска, где каждый бит это день недели, например, 3 - это ПН и ВТ <b>ежемесячно:</b> это день месяца	uint8	
2	Час начала ожидания	uint8	
3	Минута начала ожидания	uint8	

## К.6 Регистры специального назначения

В таблице Таблица К.26 представлены регистры для выполнения специальных задач.

Регистр "Флаг подтверждения приема данных" используется при удаленной связи с прибором для подтверждения факта, что данные приняты. Сервер телеметрии должен записать в этот регистр значение 0x55AA после получения и декодирования начальной посылки, в противном случае считается, что сервер не смог принять данные и расходомер будет пытаться отсылать этот же набор данных при последующей попытке связи.

"Регистр управления завершением сеанса" предназначен для информирования расходомера о том, что сервер успешно закончил обмен данными и дальнейшие попытки связи не требуются. Для выполнения данной функции необходимо записать в этот регистр значение 0xAA55, в противном случае считается, что обмен данными с сервером телеметрии не был завершён и требуются повторные попытки подключения.

Примечание: данные регистры не защищены паролем и защитой записи.

Таблица К.26 – Регистры специального назначения

Смещение	Наименование	Тип данных	Доступ	Примечание
0x1200	Флаг подтверждения приема данных	uint16	R/W	
0x1201	Регистр управления завершением сеанса	uint16	R/W	

**К.7 Архив данных**

В таблице К.27 приведены регистры, предназначенные для чтения архива данных.

Для чтения архива необходимо:

1. Записать тип архива (1 – часовой, 2 – суточный) в регистр 0x2001.
2. Записать дату/время интересующей записи в регистр 0x2003.
3. Считать регистры архивной структуры, начиная с даты записи (регистры 0x2003 - 0x2045).

Примечание: при несоблюдении порядка чтения правильность данных не гарантируется!

Единицы измерения объема для часовых архивов – литры, для массы – граммы, время НС - ссекунды.

Единица измерения времени НС для суточных архивов – минуты, а объемов за период и масс за период определяется флагом архива (регистр 0x203A, Таблица К.28). Если флаг установлен, то объемы в м<sup>3</sup>, масса – в кг, а если сброшен – объемы в литрах, масса – в граммах. Флаг устанавливается автоматически при расходах больше 10 тыс. м<sup>3</sup>/час.

**Таблица К.27 – Архивы данных**

Смещение	Наименование	Тип данных	Доступ	Примечание
0x2000	Номер канала	uint8	R/W	
0x2001	Тип архива	uint8	R/W	
0x2002	Номер записи	uint16	R/W	
0x2003	Дата/Время записи	TDateTime	R/W	
0x2007	Объем рабочий, м <sup>3</sup> (л)	uint32	R	Таблица К.28
0x2009	Объем стандартный, м <sup>3</sup> (л)	uint32	R	Таблица К.28
0x200B	Объем восстановленный рабочий, м <sup>3</sup> (л)	uint32	R	Таблица К.28
0x200D	Объем восстановленный стандартный, м <sup>3</sup> (л)	uint32	R	Таблица К.28
0x200F	Объем суммарный рабочий, м <sup>3</sup>	uint32	R	
0x2011	Объем суммарный стандартный, м <sup>3</sup>	uint32	R	
0x2013	Объем рабочий реверсивный, м <sup>3</sup> (л)	uint32	R	Таблица К.28
0x2015	Объем стандартный реверсивный, м <sup>3</sup> (л)	uint32	R	Таблица К.28
0x2017	Объем восстановленный рабочий реверсивный, м <sup>3</sup> (л)	uint32	R	Таблица К.28
0x2019	Объем восстановленный стандартный реверсивный, м <sup>3</sup> (л)	uint32	R	Таблица К.28
0x201B	Объем суммарный рабочий реверсивный, м <sup>3</sup>	uint32	R	
0x201D	Объем суммарный стандартный реверсивный, м <sup>3</sup>	uint32	R	
0x201F	Коэффициент сжимаемости	float32	R	
0x2021	Давление, МПа	float32	R	
0x2023	Температура, °С	float32	R	
0x2025	Коэффициент перевода	float32	R	
0x2027	Код НС	uint32	R	Таблица К.4
0x2029	Количество точек	uint16	R	
0x202A	Время НС (0x00010000)	uint16	R	Таблица К.4
0x202B	Время НС (0x00020000)	uint16	R	Таблица К.4
0x202C	Время НС (0x00040000)	uint16	R	Таблица К.4
0x202D	Время НС (0x00080000)	uint16	R	Таблица К.4
0x202E	Время НС (0x00100000)	uint16	R	Таблица К.4
0x202F	Время НС (0x00200000)	uint16	R	Таблица К.4
0x2030	Время НС (0x00400000)	uint16	R	Таблица К.4

## Продолжение таблицы К.27

Смещение	Наименование	Тип данных	Доступ	Примечание
0x2031	Время НС (0x00800000)	uint16	R	Таблица К.4
0x2032	Время НС (0x01000000)	uint16	R	Таблица К.4
0x2033	Время НС (0x02000000)	uint16	R	Таблица К.4
0x2034	Время НС (0x04000000)	uint16	R	Таблица К.4
0x2035	Время НС (0x08000000)	uint16	R	Таблица К.4
0x2036	Время НС (0x10000000)	uint16	R	Таблица К.4
0x2037	Время НС (0x20000000)	uint16	R	Таблица К.4
0x2038	Время НС (0x40000000)	uint16	R	Таблица К.4
0x2039	Время НС (0x80000000)	uint16	R	Таблица К.4
0x203A	Флаг архива	uint16	R	Таблица К.28
0x203B	Накопленная масса, кг	uint32	R	
0x203D	Накопленная масса для реверсивного направления, кг	uint32	R	
0x203F	Средняя масса за период, г/кг	uint32	R	Таблица К.28
0x2041	Средняя масса за период для реверсивного направления, г/кг	uint32	R	Таблица К.28
0x2043	Восстановленная средняя масса, г/кг	uint32	R	Таблица К.28
0x2045	Восстановленная средняя масса для реверсивного направления, г/кг	uint32	R	Таблица К.28

## Таблица К.28 – Флаги архива

Код	Описание
0x8000	Если установлен, то суточные объемы в м <sup>3</sup> , а масса в кг, если сброшен, то суточные объемы в л, а массы в граммах

Примечание: для более быстрого чтения архивов необходимо использовать совмещенную команду чтения после записи (0x17).

В случае, если запрашиваемая запись архива отсутствует, то будет выдана ошибка с кодом 0x11.

## К.8 Архив событий и журнал изменений параметров

### К.8.1 Организация архивов

Архив и журнал организованы одинаково в виде циклического буфера (данные пишутся все время по кругу). Для работы с архивом необходимо записать тип архива в регистр 0x2500 (Таблица К.29), после чего можно будет считать индекс начала архива по адресу 0x2507 и кол-во записей архива в регистре 0x2508. Максимальное кол-во элементов в буфере разное для разных типов архива (для журнала событий – 1000 записей, для журнала изменений параметров - 16 384 записи). До заполнения буфера начальный указатель будет равен нулю, а кол-во элементов будет расти. После заполнения буфера начальный указатель начнет смещаться, а кол-во элементов будет практически неизменным (меняется в незначительных пределах). При достижении значения начального индекса конца буфера, он начнет опять с нуля.

### К.8.2 Поиск записей

Для поиска индекса записи, соответствующего заданной дате или интервалу времени необходимо:

1. Записать в регистр 0x2500 тип архива/номер канала.
2. Записать в регистр 0x2501 начальную дату/время, а в регистр 0x2503 конечную дату/время интересующего периода. Время обработки данной команды может достигать до 5 сек.
3. Считать из регистра 0x2505 индекс первого события за указанный период, а из регистра 0x2506 кол-во найденных событий за указанный период (0 - события не найдены).

Таблица К.29 – Регистры для поиска записей в архиве

Смещение	Наименование	Тип данных	Доступ	Примечание
0x2500	Тип архива/номер канала	uint16	R/W	номер канала в старшем байте
0x2501	Начальная дата/время интервала	UNIX_TIME32	R/W	
0x2503	Конечная дата/время интервала	UNIX_TIME32	R/W	
0x2505	Начальный индекс запрошенного интервала	uint16	R	
0x2506	Кол-во записей в запрошенном интервале	uint16	R	
0x2507	Начальный индекс архива	uint16	R	
0x2508	Кол-во элементов в архиве	uint16	R	

Тип архива может принимать следующие значения:

- 1 - часовой архив
- 2 - суточный архив
- 3 - месячный архив
- 4 - интервальный архив
- 5 - архив событий
- 6 - журнал изменения параметров

Таким образом в регистр 0x2500 можно писать только значения 5 и 6 для чтения архива событий и журнала изменений параметров соответственно.

### К.8.3 Процедура чтения

Архив можно считывать по одной или несколько записей, указывая начальный индекс. Для чтения архива событий необходимо:

1. Записать в регистр 0x2509 тип архива/номер канала.
2. Записать в регистр 0x250A индекс события, которое читаем.

3. Считать регистры, начиная с адреса 0x250A в размере 32 байта в соответствии со структурой архивной записи (фактически архивная запись считывается из энергонезависимой памяти при чтении регистра "индекс записи"). Для ускорения вычитки архива можно запросить большее кол-во регистров для чтения, при этом структура архивной записи будет повторяться каждые 32 байта (16 регистров), по аналогии с адресами 0x250A - 0x250F. При этом регистр "Индекс записи" в каждой записи будет увеличиваться на один, показывая абсолютный индекс читаемой архивной записи. Если по какой-то причине архивная запись отсутствует, то она будет полностью заполняться кодом 0x00. Максимальное кол-во записей, которое можно запросить за один раз определяется размером буфера и возможностями команды, так для 512 байт буфера и команды 0x73 максимальное кол-во составляет 16 записей (512/32).

4. Повторять п.1. - п.3 для чтения всех записей.

При несоблюдении порядка чтения правильность данных не гарантируется!

Таблица К.30 – Регистры чтения архива

Смещение	Наименование	Тип данных	Доступ	Примечание
0x2509	Тип архива	uint16	R/W	копия рег. 0x2500 для удобства
0x250A	Индекс записи	uint16	R/W	Нумерация идет с 0
0x250B	Дата/Время записи	UNIX_TIME32	R	
0x250D	Код события/уровень доступа	uint16	R	Таблица К.31
0x250E	Код параметра	uint16	R	Таблица К.31
0x250F	Данные [0..10]	uint16 x 11	R	Определяются по коду параметра

## Продолжение таблицы К.30

0x250A + N*16	Индекс записи	uint16	R/W	
0x250B + N*16	Дата/Время записи	UNIX_TIME32	R	
0x250D + N*16	Код события/уровень доступа	uint16	R	Таблица К.31
0x250E + N*16	Код параметра	uint16	R	Таблица К.31
0x250F + N*16	Данные [0..10]	uint16 x 11	R	Определяются по коду параметра

## Таблица К.31 – Код события

Код события *	Код параметра	Описание
1	x	Очистка архива событий
2	x	Служебное событие
3	x	Включение питания
4	код параметра Таблица К.32	Изменение настроечного параметра с определенным кодом. В полях данных хранится новое значение регистра в соответствии с его типом и следом идет предыдущее значение.
5	x	Сброс настроек
6	x	Служебное событие
7	1	Очистка архива данных
	2	Сброс суммарных счетчиков
8	1	Смена направления потока с прямого на обратный
	2	Смена направления потока с обратного на прямой
9	N бита НС	Возникновение НС
10	N бита НС	Восстановление после НС
11	N бита тревоги	Возникновение тревоги
12	N бита тревоги	Восстановление после тревоги
13	тип подкл. см. табл. 6.3	Расписание активно.
14	статус подкл. см. табл. 6.4	Успешный сеанс связи с сервером (сервер подтвердил прием данных). В полях данных содержится дополнительная информация в зависимости от типа подключения N.
15	статус подкл. см. табл. 6.4	Не успешный сеанс связи с сервером. В полях данных содержится дополнительная информация в зависимости от типа подключения N.
16	STATE см. табл. 1.5	Смена состояния SIM карты.

\* - для архива изменений параметров совместно с кодом в старшем байте передается уровень доступа, при котором поменяли это значение, если 0, то не определен.

## Таблица К.32 – Коды параметров

N	Описание	Тип
4 096	Смена пароля (в данных лежит уровень пароля, который поменяли)	uint16
4 097	Дата/время прибора	TDateTime
4 098	Расчетный час	uint8
4 099	Расчетные сутки	uint8
4 100	Сетевой адрес вычислителя	uint8
4 103	Регистр управления	uint32

## Продолжение таблицы К.32

№	Описание	Тип
4 104	Время активности подсветки	uint16
4 105	Время активности дисплея	uint16
4 107	Минимальная Частота частотного выхода 1	float32
4 108	Максимальная Частота частотного выхода 1	float32
4 109	Импульсный фактор частотного выхода 1	float32
4 110	Максимальное значение переменной частотного выхода 1	float32
4 111	Смещение Частоты частотного выхода 1	float32
4 112	Усиление Частоты частотного выхода 1	float32
4 113	Смещение Переменной частотного выхода 1	float32
4 114	Усиление Переменной частотного выхода 1	float32
4 115	Минимальная Частота частотного выхода 2	float32
4 116	Максимальная Частота частотного выхода 2	float32
4 117	Импульсный фактор частотного выхода 2, имп/м <sup>3</sup>	float32
4 118	Максимальное значение переменной частотного выхода 2	float32
4 119	Смещение Частоты частотного выхода 2, Гц	float32
4 120	Усиление Частоты частотного выхода 2	float32
4 121	Смещение Переменной частотного выхода 2, м <sup>3</sup> /ч	float32
4 122	Усиление Переменной частотного выхода 2	float32
4 132	Скорость обмена с ПК	uint32
4 133	Минимальное значение переменной токового выхода, м <sup>3</sup> /ч	float32
4 134	Максимальное значение переменной токового выхода, м <sup>3</sup> /ч	float32
4 135	Смещение тока токового выхода	float32
4 136	Усиление тока токового выхода	float32
4 137	Смещение переменной токового выхода	float32
4 138	Усиление переменной токового выхода	float32
4 139	Дополнительная задержка 50 мс на ответ по каналу RS485	uint16
4 140	Имя блютуз	ASCII
4 141	PIN ко для блютуза	ASCII
4 152	Язык интерфейса	uint32
6 144	Минимальный расход	float32
6 145	Максимальный расход	float32
6 146	Порог отсечки по расходу	float32
6 147	Договорной расход	float32
6 148	Договорной мин. расход	float32
6 149	Минимальная температура	float32
6 150	Максимальная температура	float32
6 151	Договорная температура	float32
6 152	Минимальное давление	float32
6 153	Максимальное давление	float32
6 154	Договорное давление	float32



## Продолжение таблицы К.32

№	Описание	Тип
6 155	Давление барометрическое	float32
6 156	Вес импульса для импульсного выхода	float32
12 288	Метод расчета коэффициента сжимаемости	uint32
12 289	Плотность	float32
12 290	Азот	float32
12 291	Диоксид углерода	float32
12 292	Метан	float32
12 293	Этан	float32
12 294	Пропан	float32
12 295	н-Бутан	float32
12 296	Изобутан	float32
12 297	н-Пентан	float32
12 298	Изопентан	float32
12 299	н-Гексан	float32
12 300	н-Гептан	float32
12 301	н-Октан	float32
12 302	н-Нонан	float32
12 303	н-Декан	float32
12 304	Водород	float32
12 305	Кислород	float32
12 306	Моноксид углерода	float32
12 307	Вода	float32
12 308	Сероводород	float32
12 309	Гелий	float32
12 310	Аргон	float32
12 312	Неопентан	float32
12 313	Влажность	float32
16 384	Точка доступа для GPRS	ASCII
16 385	Логин для точки доступа	ASCII
16 386	Пароль для точки доступа	ASCII
16 387	IP адрес сервера основной	uint32
16 388	IP адрес резервный	uint32
16 389	IP порт основной	uint16
16 390	IP порт резервный	uint16
16 391	Телефон для CSD основной	PhoneBCD
16 392	Телефон для CSD резервный	PhoneBCD
16 393	Порт входящего TCP/IP соединения	uint16
16 934	Таймаут соединения, мин	uint16
16 395	Кол-во повторов выхода на связь в случае ошибки	uint16
16 396	Пауза после первой попытки подключения в случае ошибки, мин	uint16
16 397	Пауза между последующими попытками подключения в случае ошибки, мин	uint16
16 405	Расписание входящей связи 1: повторы ожидания входящей связи	TWaitConnect
16 406	Расписание входящей связи 2: повторы ожидания входящей связи	TWaitConnect
16 407	Расписание входящей связи 3: повторы ожидания входящей связи	TWaitConnect

## Продолжение таблицы К.32

№	Описание	Тип
16 408	Расписание входящей связи 1: время ожидания соединения	uint16
16 409	Расписание входящей связи 2: время ожидания соединения	uint16
16 410	Расписание входящей связи 3: время ожидания соединения	uint16
16 420	Маска активных НС для выхода на связь по событиям	uint32
16 421	Маска активных тревог для выхода на связь по событиям	uint32
16 422	Способ выхода на связь по событиям	uint16
16 423	Данные, которые передаются при выходе на связь по событиям	uint32
16 424	Кол-во суток, за которые передается архив событий	uint16
16 425	Кол-во записей часового архива для передачи	uint16
16 426	Кол-во записей суточного архива для передачи	uint16
16 427	Кол-во записей месячного архива для передачи	uint16
16 428	Кол-во записей интервального архива для передачи	uint16
16 433	Расписание выхода на связь 1: Повтор выхода на связь	TConnection
16 434	Расписание выхода на связь 1: Способ выхода на связь	uint16
16 435	Расписание выхода на связь 1: Данные, которые передаются при выходе на связь	uint32
16 436	Расписание выхода на связь 1: Кол-во суток, за которые передается архив событий	uint16
16 437	Расписание выхода на связь 1: Кол-во записей часового архива для передачи	uint16
16 438	Расписание выхода на связь 1: Кол-во записей суточного архива для передачи	uint16
16 439	Расписание выхода на связь 1: Кол-во записей месячного архива для передачи	uint16
16 440	Расписание выхода на связь 1: Кол-во записей интервального архива для передачи	uint16
16 447	Расписание выхода на связь 2: Повтор выхода на связь	TConnection
16 448	Расписание выхода на связь 2: Способ выхода на связь	uint16
16 449	Расписание выхода на связь 2: Данные, которые передаются при выходе на связь	uint32
16 450	Расписание выхода на связь 2: Кол-во суток, за которые передается архив событий	uint16
16 451	Расписание выхода на связь 2: Кол-во записей часового архива для передачи	uint16
16 452	Расписание выхода на связь 2: Кол-во записей суточного архива для передачи	uint16
16 453	Расписание выхода на связь 2: Кол-во записей месячного архива для передачи	uint16
16 454	Расписание выхода на связь 2: Кол-во записей интервального архива для передачи	uint16
16 461	Расписание выхода на связь 3: Повтор выхода на связь	TConnection
16 462	Расписание выхода на связь 3: Способ выхода на связь	uint16
16 463	Расписание выхода на связь 3: Данные, которые передаются при выходе на связь	uint32
16 464	Расписание выхода на связь 3: Кол-во суток, за которые передается архив событий	uint16
16 465	Расписание выхода на связь 3: Кол-во записей часового архива для передачи	uint16
16 466	Расписание выхода на связь 3: Кол-во записей суточного архива для передачи	uint16
16 467	Расписание выхода на связь 3: Кол-во записей месячного архива для передачи	uint16
16 468	Расписание выхода на связь 3: Кол-во записей интервального архива для передачи	uint16

Таблица К.33 – Тип подключения

Код параметра	Описание
0x00	Исходящее подключение по тревогам, вмешательствам и НС
0x01	Исходящее подключение на связь по расписанию 1
0x02	Исходящее подключение на связь по расписанию 2
0x03	Исходящее подключение на связь по расписанию 3
0x04	Входящее подключение по расписанию 1
0x05	Входящее подключение по расписанию 2
0x06	Входящее подключение по расписанию 3
0x07	Исходящее подключение по требованию пользователя
0x08	Входящее подключение по требованию пользователя

Таблица К.34 – Статус подключения

Биты	Описание
0..3	Тип подключения согласно табл. 6.3 Код ошибки: 0 - нет ошибки
6..4	1 - ошибка модема 2 - ошибка SIM 3 - ошибка сети 4 - ошибка подключения
7	Режим связи: 0 - GPRS (поле данных будет содержать IP (32 бита), PORT (16 бит) 1 - CSD (поле данных будет содержать номер телефона в BCD, "+" - это '0xA', а '0xF' - конец)
8..15	резерв

## ПРИЛОЖЕНИЕ Л

(обязательное)

## Протокол передачи данных посредством GPRS

При выходе на связь посредством канала GPRS по инициативе прибора он лишь ее открывает, а работает все равно в режиме SLAVE. Протокол передачи соответствует стандарту MODBUS TCP.

MODBUS TCP ADU									
MBAP Header							MODBUS PDU		
TI	PI		Length		UI	Function Code		Function Bytes	
x	x	0	0	hi	low	x	x		...

Пакет MODBUS TCP ADU состоит из заголовка MBAP и блока MODBUS PDU.

Length - длина данных в пакете, начиная с UI.

UI - адрес устройства на шине MODBUS.

Function Code - код функции MODBUS, поддерживаются 0x11, 0x03, 0x04, 0x10, 0x65.

Function Bytes - данные определяются кодом функции (могут даже отсутствовать).

Формат многобайтовых данных согласно стандарта MODBUS - Big Endian.

После подключения к серверу расходомер автоматически присылает два MODBUS-TCP пакета.

Первый пакет содержит идентификатор расходомер:

MODBUS TCP ADU 1									
MBAP Header							MODBUS PDU		
x	x	0	0	0x00	0x56	ID	DEVICE_ID ответ		

Блок DEVICE\_ID соответствует ответу на команду 0x11 MODBUS (Func: 0x11, Size: 83).

Второй пакет содержит следующие данные:

MODBUS TCP ADU 2								
MBAP Header	0x65 Header	Current Values PDU1	Common settings PDU2	Interval Settings PDU3	часовой/суточный/месячный архивы, события			
					PDU4	PDU5	...	PDU N

Пользовательская команда 0x65 используется в случае необходимости передать несколько блоков данных в одном пакете. После заголовка данной команды идет несколько стандартных MODBUS PDU блоков.

MODBUS TCP ADU									
MBAP Header							MODBUS PDU		
TI	PI		Length		UI	Заголовок команды 0x65		Данные	
x	x	0	0	hi	lo	x	xxx		Блок 1 ... Блок N

Заголовок команды 0x65 имеет вид:

№ байта	Наименование	Описание	
0	Function Code	Код команды получения данных, 0x65	
1 - 4	DI	Уникальный идентификатора драйвера в пределах устройства, у нас 0	
5 - 8	DP	Путь к драйверу через подсети, у нас 0	
9	0..5	CC	Код команды, передаваемой драйверу, у нас 1
	6	EP	Признак наличия блока расширенного пути, у нас 0
	7	Er	Признак ошибки (может возвращаться в ответе)
10 - 11	DL	Кол-во блоков MODBUS PDU, следующих дальше.	

Обязательным полем в этой посылке являются: блок текущих значений (Current Values), блок общих настроек (Common Settings) и блок настроек диапазонов (Interval Settings). Остальные блоки данных присылаются опционально по выбору пользователя (регистры конфигурации: "Маска данных, которые высылать при выходе на связь", "Маска данных, которые высылать при выходе на связь по тревоге").

В систему команд MODBUS введена пользовательская команда 0x73 - AdvancedReadMultipleRegisters, которая позволяет идентифицировать блоки PDU приходящие от УПР. Команда аналогична команде чтения блока регистров 0x03, но ответ на эту команды выглядит следующим образом:

MODBUS PDU						
Func code	Start ADDR		Bytes count		BYTES	
0x73	HI	LO	HI	LO	...	

**Блок данных Current Values** представляет собой ответ на команду группового чтения регистров (расширенная функция 0x73) секции "Текущие Значения" (Таблица К.3) с адреса 0x0000 и содержит полную карту всех регистров данного пункта. Необходимо обратить внимание на регистр "Накопленное состояние тревог", который передает информацию о тревогах, возникших с момента последней связи и обнуляется после подтверждения текущей, регистр же состояния содержит активные на данный момент тревоги. Также по старшим битам можно определить причину выход на связь: по тревоге или по расписанию.

**Блок данных Common Settings** представляет собой ответ на команду группового чтения регистров (расширенная функция 0x73) секции "Общие настройки" (Таблица К.7) с адреса 0x100A и содержит полную карту всех регистров данного пункта, за исключением поля "пароль".

**Блок данных Interval Settings** представляет собой ответ на команду группового чтения регистров (расширенная функция 0x73) секции "Настройки интервалов" (Таблица К.10) с адреса 0x1800 и содержит полную карту всех регистров данного пункта.

**Блоки данных "Часовой/Суточный Архив"** передаются одинаково и представляют собой набор однотипных PDU блоков (кол-во определяется настройками соответствующего расписания), каждый из которых соответствует одной архивной записи. Формат одной архивной записи представляет собой ответ на команду группового чтения регистров (расширенная функция 0x73) секции "Архив данных" (Таблица К.27) с адреса 0x2000 размером 92 байта (46 регистров). Внутри каждой записи содержится информации о дате/времени, номере канала, номере записи, которая позволяет правильно идентифицировать данные. Данные блоки передаются опционально, если включена соответствующая настройка.

**Блок данных "События"** передается как набор однотипных PDU блоков (кол-во определяется настройками соответствующего расписания), каждый из которых соответствует одной архивной записи, представляющей собой ответ на команду группового чтения (расширенная функция 0x73) регистров секции "Архив событий" (Таблица К.30), начиная с адреса 0x2202 в количестве 26 байт (13 регистров). Архив высылается полностью, даже если содержит "нулевые" данные. Данный блок высылается опционально, если включена соответствующая настройка.

После приема всех данных, сервер должен подтвердить правильность их приема, записав код 0x55AA в специальный регистр управления по адресу 0x1200 (Таблица К.26). В случае необходимости сервер может послать ряд команд в формате MODBUS TCP для выполнения дополнительных задач. По окончании сеанса связи необходимо записать код завершения (0xAA55) в специальный регистр по адресу 0x1201. Доступ к этим регистрам возможен без пароля.

Пример одновременной записи подтверждения приема и окончания связи:

Пакет MODBUS – TCP										
MBAP Header	MODBUS PDU									
	Func	ADDR		CNT		BYT ES	VALUE1		VALUE2	
	0x10	0x12	0x00	0x00	0x02	0x04	0x55	0xAA	0xAA	0x55

Для подтверждения успешности приема пакета от сервера расходомер формирует ответ в соответствии со стандартом MODBUS:

Пакет MODBUS – TCP				
MBAP Header	MODBUS PDU			
	Код ф-ции	Стартовый адрес		Кол-во регистров
	0x10	0x10	0x40	

Работа по CSD каналу ничем не отличается от работы по проводному каналу связи RS-485, где используется протокол MODBUS RTU.

**ПРИЛОЖЕНИЕ М**  
(обязательное)  
**Настройка принтера LX-350**

**Таблица М.1 – Параметры настройки принтера**

Наименование параметра	Значение параметра
Character spacing	10 cpi
Shape of zero	0
Skip-over-perforation	off
Character table	PC866
Onto line feed	off
Tractor	single
Interface	Auto selection (10 sec)
Bit rate	9600 bps
Parity	None
Date length	8 bit
ETX/ACK	off
Software	ESC/p
Auto CR	off



**Рисунок М.1 – Схема кабеля для подключения принтера к РШ**

## ПРИЛОЖЕНИЕ Н

(справочное)

## Перечень документов, на которые даны ссылки

Таблица Н.1 – Перечень документов

Обозначение	Наименование	Номера пунктов настоящего РЭ, в которых дана ссылка
ГОСТ 31610.0-2014	Взрывоопасные среды. Часть 0. Оборудование. Общие требования	1.4.1, – 1.4.3
ГОСТ Р ИЕС 60079-1-2013	Взрывоопасные среды. Часть 1. Оборудование с видом взрывозащиты "взрывонепроницаемые оболочки "d"”	1.4.1
ГОСТ 31610.11-2014	Взрывоопасные среды. Часть 11 Искробезопасная электрическая цепь "i"	1.4.1, – 1.4.3
ГОСТ 31610.18-2016	Взрывоопасные среды. Часть 18. Оборудование с видом взрывозащиты "герметизация компаундом "m"”	1.4.1
ГОСТ 2991-85	Ящики дощатые неразборные для грузов массой до 500 кг. Общие технические условия	1.6.1
ГОСТ 10198-91	Ящики деревянные для грузов массой св. 200 до 20000 кг. Общие технические условия	1.6.1
ГОСТ Р 52931-2008	Приборы контроля и регулирования технологических процессов. Общие технические условия	6.1.2, 6.1.5
ГОСТ 15150-69	Машины, приборы и другие технические изделия. Исполнения для различных климатических районов. Категории, условия эксплуатации, хранения и транспортирования в части воздействия климатических факторов внешней среды	6.1.2
ГОСТ 24634-81	Ящики деревянные для продукции, поставляемой для экспорта. Общие технические условия	1.6.1
ГОСТ 26828-86	Изделия машиностроения и приборостроения. Маркировка	1.5.2
ГОСТ 30319.2-2015	Газ природный. МЕТОДЫ РАСЧЕТА ФИЗИЧЕСКИХ СВОЙСТВ. Вычисление физических свойств на основе данных о плотности при стандартных условиях и содержании азота и диоксида углерода	4.3
ГОСТ Р 30852.13-2002	ЭЛЕКТРООБОРУДОВАНИЕ ВЗРЫВОЗАЩИЩЕННОЕ Часть 14 Электроустановки во взрывоопасных зонах (кроме подземных выработок)	2.2.14
ГОСТ 8.611-2013	Государственная система обеспечения единства измерений РАСХОД И КОЛИЧЕСТВО ГАЗА Методика (метод) измерений с помощью ультразвуковых преобразователей расхода	2.5.7
ГОСТ 33259-2015	ФЛАНЦЫ АРМАТУРЫ, СОЕДИНИТЕЛЬНЫХ ЧАСТЕЙ И ТРУБОПРОВОДОВ НА НОМИНАЛЬНОЕ ДАВЛЕНИЕ ДО 250 Конструкция, размеры и общие технические требования	2.6

## Продолжение таблицы Н.1

Обозначение	Наименование	Номера пунктов настоящего РЭ, в которых дана ссылка
ГОСТ Р 50571.5.54-2013	ЭЛЕКТРОУСТАНОВКИ НИЗКОВОЛЬТНЫЕ Часть 5-54 Заземляющие устройства, защитные проводники и защитные проводники уравнивания потенциалов	2.6.7.2, 2.6.8.1,
ГОСТ 10434-82	СОЕДИНЕНИЯ КОНТАКТНЫЕ ЭЛЕКТРИЧЕСКИЕ Классификация. Общие технические требования	2.6.7.2, 2.6.8.1,
ГОСТ 9293-74	АЗОТ ГАЗООБРАЗНЫЙ И ЖИДКИЙ Технические условия	3.1.2
ГОСТ 2939-63	ГАЗЫ. УСЛОВИЯ ДЛЯ ОПРЕДЕЛЕНИЯ ОБЪЕМА	2.16.1
ГОСТ 12.1.005-88	МЕЖГОСУДАРСТВЕННЫЙ СТАНДАРТ Система стандартов безопасности труда ОБЩИЕ САНИТАРНО-ГИГИЕНИЧЕСКИЕ ТРЕБОВАНИЯ К ВОЗДУХУ РАБОЧЕЙ ЗОНЫ	2.1.9

Примечание - Указанные выше стандарты были действующими на момент утверждения данного документа. В дальнейшем при пользовании настоящим РЭ целесообразно проверить действие ссылочных стандартов на текущий момент по соответствующим указателям. Если ссылочный стандарт был заменен или изменен, то при пользовании настоящим документом следует руководствоваться замененным (измененным) стандартом. Если ссылочный стандарт отменен без замены, то положение, в котором дана ссылка на него, применяется в части, не затрагивающей эту ссылку.



## ПРИЛОЖЕНИЕ О (обязательное)

### Примеры распечаток с РШ

Таблица П.1 - Текущие параметры

Абонент _____	
UFG Версия 1.12.1.0 №50001 16:02 14.12.2015г.	С. 1
Мгновенные значения	
Канал 1	
Расход стандартный (Qc)	0.00 м3/ч
Расход рабочий (Qp)	0.00 м3/ч
Объем стандартный прямой (Vc)	325412 м3
Объем рабочий прямой (Vp)	176618 м3
Объем стандартный реверсивный (Vc,рев)	38 м3
Объем рабочий реверсивный (Vp,рев)	40 м3
Разность прямого и обратного стандартного объема (dVc)	325374 м3
Разность прямого и обратного рабочего объема (dVp)	176578 м3
Температура (T)	23.94 °C
Давление абсолютное (Pa)	0.000188 МПа
Давление избыточное (Pi)	-0.101137 МПа
Коэффициент сжимаемости	1.007680
НС первичного преобразователя	0000-0000
НС вычислителя	0000-0000
Расшифровка НС ВР	
0x0001	Нет питания (только в архиве)
0x0002	Нет связи с ПП
0x0004	Сбой, засорение или неисправность УЗ датчиков
0x0008	Данные расхода не верны
0x0010	Данные датчика температуры не верны
0x0020	Данные датчика давления не верны
0x0040	Данные не верны общий бит
0x0080	НС АЦП ПП (нет давления и температуры)
0x0100	Наличие НС от ПП
0x0200	$Q > Q_{max} * 1,1$
0x0400	$T > T_{max}$ или $T < T_{min}$
0x0800	$P > 1,1 * P_{max}$ или $P < P_{min}$
0x1000	Общий бит НС
Расшифровка НС ПП	
0x00000001	$T > T_{max}$
0x00000002	$T < T_{min}$
0x00000004	$P > P_{max}$
0x00000008	$P < P_{min}$
0x00000010	Признак наличия информации в статусе
0x00000020	Превышение ошибок УЗ
0x00000040	Загрязнение УЗ
0x00004000	Сбой АЦП
0x00008000	Сбой памяти
0x00010000	Общий бит НС от ПП
0x00020000	Нет питания
0x00040000	Нет связи
0x00080000	$Q > Q_{max}$ или $Q_{otc} \leq Q \leq Q_{min}$
0x00100000	$T > T_{max}$ или $T < T_{min}$
0x00200000	$P > 1,1 * P_{max}$ или $P < P_{min}$
0x00400000	$V_s > V_s \text{ max}$ или $V_s < V_s \text{ min}$
0x00800000	$V_p > V_p \text{ max}$ или $V_p < V_p \text{ min}$

Таблица П.2 – Почасовые данные

Абонент _____							
UFG Версия 1.12.1.0 №50001 16:03 14.12.2015г. С. 1							
Канал 1							
Часовые записи с 10:00 13.12.2015г. по 10:00 14.12.2015г.							
Ч.	Vc, м3	Vc.рев, м3	dVc, м3	Vвост, м3	T, °C	P, МПа	НС
10	6671.7	0.0	6671.7	6671.7	10.00	0.2013	1001
11	6671.7	0.0	6671.7	6671.7	10.00	0.2013	1001
12	6671.7	0.0	6671.7	6671.7	10.00	0.2013	1001
13	6671.7	0.0	6671.7	6671.7	10.00	0.2013	1001
14	6671.7	0.0	6671.7	6671.7	10.00	0.2013	1001
15	6671.7	0.0	6671.7	6671.7	10.00	0.2013	1001
16	6671.7	0.0	6671.7	6671.7	10.00	0.2013	1001
17	6671.7	0.0	6671.7	6671.7	10.00	0.2013	1001
18	6671.7	0.0	6671.7	6671.7	10.00	0.2013	1001
19	6671.7	0.0	6671.7	6671.7	10.00	0.2013	1001
20	6671.7	0.0	6671.7	6671.7	10.00	0.2013	1001
21	6671.7	0.0	6671.7	6671.7	10.00	0.2013	1001
22	6671.7	0.0	6671.7	6671.7	10.00	0.2013	1001
23	6671.7	0.0	6671.7	6671.7	10.00	0.2013	1001
0	6671.7	0.0	6671.7	6671.7	10.00	0.2013	1001
1	6671.7	0.0	6671.7	6671.7	10.00	0.2013	1001
2	6671.7	0.0	6671.7	6671.7	10.00	0.2013	1001
3	6671.7	0.0	6671.7	6671.7	10.00	0.2013	1001
4	6671.7	0.0	6671.7	6671.7	10.00	0.2013	1001
5	6671.7	0.0	6671.7	6671.7	10.00	0.2013	1001
6	6671.7	0.0	6671.7	6671.7	10.00	0.2013	1001
7	6671.7	0.0	6671.7	6671.7	10.00	0.2013	1001
8	6671.7	0.0	6671.7	4025.4	10.00	0.2013	1003
9	3480.1	0.3	3479.7	0.0	14.53	0.1705	1002
Сум:	156928.3	0.3	156927.9	150801.9			1003
Средн:					10.19	0.2000	
Время:							1426 мин.

Таблица П.3 – Посуточные данные

Абонент \_\_\_\_\_  
UFG Версия 1.12.1.0 №50001 16:04 14.12.2015г. С. 1

Канал 1

Суточные записи с 10:00 01.11.2015г.  
по 10:00 01.12.2015г.

С.	Vс, м3	Vс.рев, м3	dVс, м3	Vвост, м3	T, °C	P, МПа	НС
1	0.0	0.0	0.0	0.0	0.00	0.0000	0000
2	0.0	0.0	0.0	0.0	0.00	0.0000	0000
3	0.0	0.0	0.0	0.0	0.00	0.0000	0000
4	0.0	0.0	0.0	0.0	0.00	0.0000	0000
5	0.0	0.0	0.0	0.0	0.00	0.0000	0000
6	0.0	0.0	0.0	0.0	0.00	0.0000	0000
7	0.0	0.0	0.0	0.0	0.00	0.0000	0000
8	0.0	0.0	0.0	0.0	0.00	0.0000	0000
9	0.0	0.0	0.0	0.0	0.00	0.0000	0000
10	0.0	0.0	0.0	0.0	0.00	0.0000	0000
11	0.0	0.0	0.0	0.0	0.00	0.0000	0000
12	0.0	0.0	0.0	0.0	0.00	0.0000	0000
13	0.0	0.0	0.0	0.0	0.00	0.0000	0000
14	0.0	0.0	0.0	0.0	0.00	0.0000	0000
15	0.0	0.0	0.0	0.0	0.00	0.0000	0000
16	0.0	0.0	0.0	0.0	0.00	0.0000	0000
17	0.0	0.0	0.0	0.0	0.00	0.0000	0000
18	0.0	0.0	0.0	0.0	0.00	0.0000	0000
19	0.0	0.0	0.0	0.0	0.00	0.0000	0000
20	0.0	0.0	0.0	0.0	0.00	0.0000	0000
21	0.0	0.0	0.0	0.0	0.00	0.0000	0000
22	0.0	0.0	0.0	0.0	0.00	0.0000	0000
23	0.0	0.0	0.0	0.0	0.00	0.0000	0000
24	0.0	0.0	0.0	0.0	0.00	0.0000	0000
25	0.0	0.0	0.0	0.0	0.00	0.0000	0000
26	0.0	0.0	0.0	0.0	0.00	0.0000	0000
27	0.0	0.0	0.0	0.0	0.00	0.0000	0000
28	0.0	0.0	0.0	0.0	0.00	0.0000	0000
29	0.0	0.0	0.0	0.0	0.00	0.0000	0000
30	0.0	0.0	0.0	0.0	0.00	0.0000	0000
Сум:	0.0	0.0	0.0	0.0			0000
Средн:					0.00	0.0000	
Время:							0 мин.

Таблица П.4 – Архив событий

Канал 1	Архив событий		с 16:06 14.11.2015г. по 16:06 14.12.2015г.
10:32	14.12.2015г.	Смена парам. (M)	K1 Qmin 6.5000
10:32	14.12.2015г.	Смена парам. (M)	K1 Qmin 6.5000
10:02	14.12.2015г.	Вкл. питания	откл. 14.12.2015 10:01
09:53	14.12.2015г.	Смена парам. (M)	K1 Расч-ый час 10
09:53	14.12.2015г.	Смена парам. (M)	K1 Расч-ый час 9
09:53	14.12.2015г.	Смена парам. (M)	K1 Расч-ый час 9
09:28	14.12.2015г.	Смена парам. (A)	K1 Pбар 0.1013
09:26	14.12.2015г.	Смена парам. (A)	K1 Pбар 0.1050
08:35	14.12.2015г.	Вкл. питания	откл. 12.12.2015 19:00
09:11	12.12.2015г.	Смена парам. (M)	K1 n-Нонан 6.0000
09:10	12.12.2015г.	Смена парам. (M)	K1 Диоксид углерод5.0000
09:10	12.12.2015г.	Смена парам. (M)	K1 Аргон 4.0000
09:10	12.12.2015г.	Смена парам. (M)	K1 Гелий 3.0000
09:09	12.12.2015г.	Смена парам. (M)	K1 Гелий 2.0000
09:09	12.12.2015г.	Смена парам. (M)	K1 Сероводород 1.0000
09:09	12.12.2015г.	Смена парам. (M)	K1 Гелий 0.0000
09:08	12.12.2015г.	Смена парам. (M)	K1 Гелий 0.8500
09:04	12.12.2015г.	Смена парам. (M)	K1 Диоксид углерод5.3000
09:04	12.12.2015г.	Смена парам. (M)	K1 Диоксид углерод4.3000
09:03	12.12.2015г.	Смена парам. (M)	K1 Ксх 1.1100
09:01	12.12.2015г.	Смена парам. (M)	K1 Qmax 67000.0000
09:00	12.12.2015г.	Смена парам. (M)	K1 Qmin 5.5000
09:00	12.12.2015г.	Смена парам. (M)	K1 Qотс 55.0000
08:59	12.12.2015г.	Смена парам. (M)	K1 n-Нонан 0.7500
08:59	12.12.2015г.	Смена парам. (M)	K1 n-Декан 0.1200
08:58	12.12.2015г.	Смена парам. (M)	K1 Водород 1.0000
08:58	12.12.2015г.	Смена парам. (M)	K1 Водород 1.0000
08:58	12.12.2015г.	Смена парам. (M)	K1 Монооксид углер0.9800
08:58	12.12.2015г.	Смена парам. (M)	K1 Вода 0.7200
08:57	12.12.2015г.	Смена парам. (M)	K1 Гелий 0.5100
08:57	12.12.2015г.	Смена парам. (M)	K1 Аргон 1.0000
08:56	12.12.2015г.	Смена парам. (M)	K1 Гелий 6.3500
08:56	12.12.2015г.	Смена парам. (M)	K1 Сероводород 5.0000
08:55	12.12.2015г.	Смена парам. (M)	K1 Диоксид углерод6.4000
08:55	12.12.2015г.	Смена парам. (M)	K1 Диоксид углерод5.3000
08:54	12.12.2015г.	Смена парам. (M)	K1 Ксх 1.1100
08:37	12.12.2015г.	Вкл. питания	откл. 12.12.2015 08:36
08:16	12.12.2015г.	Смена парам. (M)	Время 12.12.2015 08:16
08:15	12.12.2015г.	Смена парам. (M)	Время 12.12.2015 06:15
09:13	12.12.2015г.	Смена парам. (M)	Время 12.12.2015 08:13
08:13	12.12.2015г.	Смена парам. (M)	Время 12.12.2015 09:13
08:04	12.12.2015г.	Смена парам. (M)	K1 Qmin 100.0000
08:04	12.12.2015г.	Смена парам. (M)	K1 Расч-ые сутки 1
08:04	12.12.2015г.	Смена парам. (M)	K1 Расч-ые сутки 5
08:03	12.12.2015г.	Смена парам. (M)	K1 Расч-ый час 10
08:03	12.12.2015г.	Смена парам. (M)	K1 Расч-ый час 9
08:49	12.12.2015г.	Инициализация	Все архивы 12.12.2015 08:49

## Таблица П.5 – База настроек

Абонент \_\_\_\_\_

UFG Версия 1.20.1.0 №536896884 13:26 24.03.2017г. С. 1

## База настроек

## Канал 1

Метрологически незначимая часть ПО	- 1.20 от 18.03.2017г.
Метрологически значимая часть ПО	- 1.0 от 15.10.2013г.
Датчик давления	- абсолютный
Минимально допустимое давление (Pmin)	- 0.075 МПа
Максимально допустимое давление (Pmax)	- 25.000 МПа
Договорное значение давления (Pdog)	- 0.201 МПа
Барометрическое давление в регионе (Pбар)	- 0.101000 МПа
Минимально допустимая температура (Tmin)	- -20.00 °С
Максимально допустимая температура (Tmax)	- 45.00 °С
Договорное значение температуры (Tdog)	- 3.00 °С
Минимально допустимый расход (Qmin p.y)	- 0.000 м3/ч
Максимально допустимый расход (Qmax p.y)	- 77000.000 м3/ч
Минимальное значение расхода (Qотс p.y)	- 0.000 м3/ч
Договорное значение расхода при НС (Qdog p.y)	- 3600.000 м3/ч
Метод расчета коэффициента сжимаемости	- ГОСТ 30319.2-2015
Азот	- 2.0000 %
Диоксид углерода	- 3.0000 %
Плотность	- 1.0310 кг/м3
Начало суток	- 9 час.
Расчетные сутки	- 1
Период получения данных (dTimeArhieve)	- 10 сек.
Логический номер РШ	- 1
Логический номер ПП	- 1
Количество каналов	- 1
при НС	- по Qdog

Абонент \_\_\_\_\_

UFG Версия 1.20.1.0 №536897668 13:59 27.03.2017г. С. 1

База настроек

Канал 1	
Метрологически незначимая часть ПО	- 1.20 от 18.03.2017г.
Метрологически значимая часть ПО	- 1.0 от 15.10.2013г.
Датчик давления	- абсолютный
Минимально допустимое давление (Pmin)	- 0.075 МПа
Максимально допустимое давление (Pmax)	- 25.000 МПа
Договорное значение давления (Pdog)	- 0.201 МПа
Барометрическое давление в регионе (Pбар)	- 0.101000 МПа
Минимально допустимая температура (Tmin)	- -20.00 °C
Максимально допустимая температура (Tmax)	- 45.00 °C
Договорное значение температуры (Tdog)	- 3.00 °C
Минимально допустимый расход (Qmin p.y)	- 0.000 м3/ч
Максимально допустимый расход (Qmax p.y)	- 77000.000 м3/ч
Минимальное значение расхода (Qотс p.y)	- 0.000 м3/ч
Договорное значение расхода при НС (Qdog p.y)	- 3600.000 м3/ч
Метод расчета коэффициента сжимаемости	- ГОСТ 30319.3-2015
Метан	- 90.9896 %
Этан	- 3.0000 %
Пропан	- 0.0014 %
н-Бутан	- 1.0000 %
Изобутан	- 0.0013 %
Азот	- 2.0013 %
Диоксид углерода	- 3.0000 %
н-Пентан	- 0.0012 %
Изопентан	- 0.0011 %
н-Гексан	- 0.0010 %
н-Гептан	- 0.0009 %
н-Октан	- 0.0008 %
Водород	- 0.0000 %
Кислород	- 0.0007 %
Гелий	- 0.0003 %
Аргон	- 0.0004 %
Начало суток	- 9 час.
Расчетные сутки	- 1
Период получения данных (dTimeArhieve)	- 10 сек.
Логический номер РШ	- 1
Логический номер ПП	- 1
Количество каналов	- 1
при НС	- по Qdog

Таблица П.6 – Архив НС

Абонент		
UFG Версия	1.12.1.0	№50001 16:00 14.12.2015г. С. 1
Архив нештатных ситуаций		С. 1
Дата: 13.12.2015г. 10ч.		
Vc восстановленный	Vp восстановленный	Код НС
6671.7 мЗ	3600.0 мЗ	1001
Расшифровка НС		Длительность, сек
Отсутствие питания		3600
Общая НС		3600
Дата: 13.12.2015г. 11ч.		
Vc восстановленный	Vp восстановленный	Код НС
6671.7 мЗ	3600.0 мЗ	1001
Расшифровка НС		Длительность, сек
Отсутствие питания		3600
Общая НС		3600
Дата: 13.12.2015г. 12ч.		
Vc восстановленный	Vp восстановленный	Код НС
6671.7 мЗ	3600.0 мЗ	1001
Расшифровка НС		Длительность, сек
Отсутствие питания		3600
Общая НС		3600
Дата: 13.12.2015г. 13ч.		
Vc восстановленный	Vp восстановленный	Код НС
6671.7 мЗ	3600.0 мЗ	1001
Расшифровка НС		Длительность, сек
Отсутствие питания		3600
Общая НС		3600
Дата: 13.12.2015г. 14ч.		
Vc восстановленный	Vp восстановленный	Код НС
6671.7 мЗ	3600.0 мЗ	1001
Расшифровка НС		Длительность, сек
Отсутствие питания		3600
Общая НС		3600
Дата: 13.12.2015г. 15ч.		
Vc восстановленный	Vp восстановленный	Код НС
6671.7 мЗ	3600.0 мЗ	1001
Расшифровка НС		Длительность, сек
Отсутствие питания		3600
Общая НС		3600

## ПРИЛОЖЕНИЕ Р

(обязательное)

## Карта регистров ModBus РШ

Версия ПО 1.10j.1.0

Рекомендуемый период опроса группы параметров, не чаще 1 раза от 14 до 30 секунд

Таблица Р. 1 – Общая карта регистров

№	Смещение	Наименование	Примечание
1	0x0000	Текущие значения	
2	0x1000	Настройки	
3	0x2000	Архивы (часовые, суточные)	
4	0x2100	Архив информационных событий	
5	0x2200	Архив событий	
6	0x3000	Состав газа	

Данные располагаются и передаются в кодировке BigEndian (сначала старший байт).

Таблица Р.2 – Текущие значения доступны только для чтения (R)

№	Адрес	Наименование	Тип данных	Доступ	Примечание
1	0x0000	Расход стандартный, м <sup>3</sup> /ч	float32	R	
2	0x0002	Расход рабочий, м <sup>3</sup> /ч	float32	R	
3	0x0004	Температура, °С	float32	R	
4	0x0006	Давление абсолютное, МПа	float32	R	
5	0x0008	Давление избыточное, МПа	float32	R	
6	0x000A	Скорость потока, м/с	float32	R	
7	0x000C	Скорость звука, м/с	float32	R	
8	0x000E	Коэффициент сжимаемости	float32	R	
9	0x0010	Номер диапазона	float32	R	
10	0x0012	Код НС ПП	uint32	R	
11	0x0014	Время работы, с	uint32	R	
12	0x0016	Время простоя, с	uint32	R	
13	0x0018	Код НС РШ	uint32	R	
14	0x001A	Текущий прямой суммарный стандартный объем, м <sup>3</sup>	float64	R	
15	0x001E	Текущий прямой суммарный рабочий объем, м <sup>3</sup>	float64	R	
16	0x0022	Расход за прошлые сутки *	float32	R	
17	0x0024	Нарастающий суточный расход газа*	float32	R	

\*- Данные по этим значениям считываются с задержкой до 5секунд.

Таблица Р.2а – Замена данных типа float64 из табл. С.2 на float32.

№	Адрес	Наименование	Тип данных	Доступ	Примечание
1	0x0100	Текущий прямой суммарный стандартный объем, м <sup>3</sup>	float32	R	
2	0x0102	Текущий прямой суммарный рабочий объем, м <sup>3</sup>	float32	R	



Таблица Р.3 - Настройки расходомера доступны для чтения и записи (W), перед записью необходимо ввести пароль поставщика (P).

№	Адрес	Наименование	Тип данных	Доступ	Примечание
1	0x1000	Пароль поставщика	20 ASCII символов	R/W	
2	0x100A	Дата/Время прибора: Секунда	uint8	R/W/P	старший байт=0x00
3	0x100B	Дата/Время прибора: Минута	uint8	R/W/P	старший байт=0x00
4	0x100C	Дата/Время прибора: Час	uint8	R/W/P	старший байт=0x00
5	0x100D	Дата/Время прибора: День недели	uint8	R/W/P	старший байт=0x00
6	0x100E	Дата/Время прибора: Число	uint8	R/W/P	старший байт=0x00
7	0x100F	Дата/Время прибора: Месяц	uint8	R/W/P	старший байт=0x00
8	0x1010	Дата/Время прибора: Год (00..99)	uint8	R/W/P	старший байт=0x00
9	0x1011	Номер канала	uint8	R/W	
10	0x1012	Расчетный час	uint8	R/W/P	
11	0x1013	Расчетные сутки	uint8	R/W/P	
12	0x1014	Сетевой адрес РШ	uint8	R/W/P	
13	0x1015	Период записи, с	uint16	R/W/P	
14	0x1016	Количество каналов	uint8	R/W/P	
15	0x1017	Период опроса ПП, с	uint16	R/W/P	
16	0x1018	Сетевой адрес ПП	uint8	R/W/P	
17	0x1019	Регистр управления	uint32	R/W/P	
18	0x101B	Мин. расход, м <sup>3</sup> /ч	float32	R/W/P	
19	0x101D	Макс. расход, м <sup>3</sup> /ч	float32	R/W/P	
20	0x100F	Порог отсечки по расходу, м <sup>3</sup> /ч	float32	R/W/P	
21	0x1021	Дог. расход, м <sup>3</sup> /ч	float32	R/W/P	
22	0x1023	Дог. мин. расход, м <sup>3</sup> /ч	float32	R/W/P	
23	0x1025	Мин. температура, °C	float32	R/W/P	
24	0x1027	Макс. температура, °C	float32	R/W/P	
25	0x1029	Дог. температура, °C	float32	R/W/P	
26	0x102B	Мин. давление, МПа	float32	R/W/P	
27	0x102D	Макс. давление, МПа	float32	R/W/P	
28	0x102F	Дог. давление, МПа	float32	R/W/P	
29	0x1031	Давление барометрическое, МПа	float32	R/W/P	
30	0x1033	Мин. скорость звука, м/с	float32	R/W/P	
31	0x1035	Макс. скорость звука, м/с	float32	R/W/P	
32	0x1037	Дог. скорость звука, м/с	float32	R/W/P	
33	0x1039	Мин. скорость потока, м/с	float32	R/W/P	
34	0x103B	Макс. скорость потока, м/с	float32	R/W/P	
35	0x103D	Дог. скорость потока, м/с	float32	R/W/P	
36	0x103F	Коэффициент сжимаемости	float32	R/W/P	
37	0x1041	Диаметр трубы	float32	R/W/P	

Таблица Р.4 - Архивы расходомеры доступны для чтения, перед чтением необходимо записать номер канала (нумерация с нуля), тип архива (0 – часовой, 1 – суточный, 2 – месячный, 3 – резерв, 4 – интервальный), дату/время записи (для архивов 0..2) или номер записи (для интервального архива) и считать регистры архивной структуры, начиная с регистра 0x2003.

№	Адрес	Наименование	Тип данных	Доступ	Примечание
1	0x2000	Номер канала	uint8	R/W	
2	0x2001	Тип архива	uint8	R/W	
3	0x2002	Номер записи	uint16	R/W	
4	0x2003	Дата/Время: Секунда	uint8	R/W	старший байт = 0x00
5	0x2004	Дата/Время: Минута	uint8	R/W	старший байт = 0x00
6	0x2005	Дата/Время: Час	uint8	R/W	старший байт = 0x00
7	0x2006	Дата/Время: День недели	uint8	R/W	старший байт = 0x00
8	0x2007	Дата/Время: Число	uint8	R/W	старший байт = 0x00
9	0x2008	Дата/Время: Месяц	uint8	R/W	старший байт = 0x00
10	0x2009	Дата/Время: Год (00..99)	uint8	R/W	старший байт = 0x00
11	0x200A	Прямой объем рабочий, м <sup>3</sup>	float64	R	
12	0x200E	Прямой объем стандартный, м <sup>3</sup>	float64	R	
13	0x2012	Прямой объем восстановленный рабочий, м <sup>3</sup>	float64	R	
14	0x2016	Прямой объем восстановленный стандартный, м <sup>3</sup>	float64	R	
15	0x201A	Прямой объем суммарный рабочий, м <sup>3</sup>	float64	R	
16	0x201E	Прямой объем суммарный стандартный, м <sup>3</sup>	float64	R	
17	0x2022	Температура, °C	float32	R	
18	0x2024	Давление, МПа	float32	R	
19	0x2026	Коэффициент перевода	float32	R	
20	0x2028	Код НС	uint16	R	
21	0x2029	Количество точек	uint16	R	
22	0x202A	Время НС (0x0001)	uint16	R	
23	0x202B	Время НС (0x0002)	uint16	R	
24	0x202C	Время НС (0x0004)	uint16	R	
25	0x202D	Время НС (0x0008)	uint16	R	
26	0x202E	Время НС (0x0010)	uint16	R	
27	0x202F	Время НС (0x0020)	uint16	R	
28	0x2030	Время НС (0x0040)	uint16	R	
29	0x2031	Время НС (0x0080)	uint16	R	
30	0x2032	Время НС (0x0100)	uint16	R	
31	0x2033	Время НС (0x0200)	uint16	R	
32	0x2034	Время НС (0x0400)	uint16	R	
33	0x2035	Время НС (0x0800)	uint16	R	
34	0x2036	Время НС (0x1000)	uint16	R	

Таблица Р.4а – Замена данных типа float64 из табл. С.4 на float32.

№	Адрес	Наименование	Тип данных	Доступ	Примечание
11	0x2080	Прямой объем рабочий, м <sup>3</sup>	float32	R	
12	0x2082	Прямой объем стандартный, м <sup>3</sup>	float32	R	
13	0x2084	Прямой объем восстановленный рабочий, м <sup>3</sup>	float32	R	
14	0x2086	Прямой объем восстановленный стандартный, м <sup>3</sup>	float32	R	
15	0x2088	Прямой объем суммарный рабочий, м <sup>3</sup>	float32	R	
16	0x208A	Прямой объем суммарный стандартный, м <sup>3</sup>	float32	R	

Таблица Р.5 - Архив информационных событий доступен только для чтения

№	Адрес	Наименование	Тип данных	Доступ	Примечание
1	0x2100	Кол-во событий	uint32	R	
2	0x2102	Дата/Время первой записи: Секунда	uint8	R	
3	0x2103	Дата/Время первой записи: Минута	uint8	R	
4	0x2104	Дата/Время первой записи: Час	uint8	R	
5	0x2105	Дата/Время первой записи: День недели	uint8	R	
6	0x2106	Дата/Время первой записи: Число	uint8	R	
7	0x2107	Дата/Время первой записи: Месяц	uint8	R	
8	0x2108	Дата/Время первой записи: Год (00..99)	uint8	R	
9	0x2109	Дата/Время крайней записи: Секунда	uint8	R	
10	0x210A	Дата/Время крайней записи: Минута	uint8	R	
11	0x210B	Дата/Время крайней записи: Час	uint8	R	
12	0x210C	Дата/Время крайней записи: День недели	uint8	R	
13	0x210D	Дата/Время крайней записи: Число	uint8	R	
14	0x210E	Дата/Время крайней записи: Месяц	uint8	R	
15	0x210F	Дата/Время крайней записи: Год (00..99)	uint8	R	

Таблица Р.6 - Архив событий доступен для чтения, перед чтением необходимо записать номер события и считать структуру архива событий, начиная с регистра 0x2200.

№	Адрес	Наименование	Тип данных	Доступ	Примечание
1	0x2200	Номер события	uint32	R/W	
2	0x2202	Дата/Время записи: Секунда	uint8	R	
3	0x2203	Дата/Время записи: Минута	uint8	R	
4	0x2204	Дата/Время записи: Час	uint8	R	
5	0x2205	Дата/Время записи: День недели	uint8	R	
6	0x2206	Дата/Время записи: Число	uint8	R	
7	0x2207	Дата/Время записи: Месяц	uint8	R	
8	0x2208	Дата/Время записи: Год (00..99)	uint8	R	
9	0x2209	Код события	uint8	R	
10	0x220A	Тип параметра	uint8	R	
11	0x220B	Код параметра	uint16	R	
12	0x220C	Кол-во байт данных	uint8	R	
13	0x220D	Данные	uint16	R	
14	0x220E	Данные	uint16	R	
15	0x220F	Данные	uint16	R	
16	0x2210	Данные	uint16	R	
17	0x2211	Данные	uint16	R	
18	0x2212	Данные	uint16	R	
19	0x2213	Данные	uint16	R	
20	0x2214	Данные	uint16	R	
21	0x2215	Данные	uint16	R	
22	0x2216	Данные	uint16	R	
23	0x2217	Разграничение доступа к архивной информации	uint16	R	

Таблица Р.7 – Состав газа расходомера доступен для чтения и записи (W), перед записью необходимо ввести пароль поставщика (P).

№	Адрес	Наименование	Тип данных	Доступ	Примечание
1	0x3000	Номер метода расчета коэф-та сж-ти	uint32	R/W/P	См. таб. К.7.1
2	0x3002	Плотность	float32	R/W/P	
3	0x3004	Азот	float32	R/W/P	
4	0x3006	Диоксид углерода	float32	R/W/P	
5	0x3008	Метан	float32	R/W/P	
6	0x300A	Этан	float32	R/W/P	
7	0x300C	Пропан	float32	R/W/P	
8	0x300E	н-Бутан	float32	R/W/P	
9	0x3010	Изобутан	float32	R/W/P	
10	0x3012	н-Пентан	float32	R/W/P	
11	0x3014	Изопентан	float32	R/W/P	
12	0x3016	н-Гексан	float32	R/W/P	
13	0x3018	н-Гептан	float32	R/W/P	
14	0x301A	н-Октан	float32	R/W/P	
15	0x301C	н-Нонан	float32	R/W/P	
16	0x301E	н-Декан	float32	R/W/P	
17	0x3020	Водород	float32	R/W/P	
18	0x3022	Кислород	float32	R/W/P	
19	0x3024	Монооксид углерода	float32	R/W/P	
20	0x3026	Вода	float32	R/W/P	
21	0x3028	Сероводород	float32	R/W/P	
22	0x302A	Гелий	float32	R/W/P	
23	0x302C	Аргон	float32	R/W/P	
24	0x302E	Компонент 22	float32	R/W/P	
25	0x3030	Компонент 23	float32	R/W/P	
26	0x3032	Компонент 24	float32	R/W/P	
27	0x3034	Компонент 25	float32	R/W/P	
28	0x3036	Компонент 26	float32	R/W/P	
29	0x3038	Компонент 27	float32	R/W/P	
30	0x303A	Компонент 28	float32	R/W/P	
31	0x303C	Компонент 29	float32	R/W/P	
32	0x303E	Компонент 30	float32	R/W/P	
33	0x3040	Компонент 31	float32	R/W/P	
34	0x3042	Компонент 32	float32	R/W/P	
35	0x3044	Компонент 33	float32	R/W/P	

Продолжение таблицы С.7

№	Адрес	Наименование	Тип данных	Доступ	Примечание
36	0x3046	Компонент 34	float32	R/W/P	
37	0x3048	Компонент 35	float32	R/W/P	
38	0x304A	Компонент 36	float32	R/W/P	
39	0x304C	Компонент 37	float32	R/W/P	
40	0x304E	Компонент 38	float32	R/W/P	
41	0x3050	Компонент 39	float32	R/W/P	
42	0x3052	Компонент 40	float32	R/W/P	
43	0x3054	Компонент 41	float32	R/W/P	
44	0x3056	Компонент 42	float32	R/W/P	
45	0x3058	Компонент 43	float32	R/W/P	
46	0x305A	Компонент 44	float32	R/W/P	
47	0x305C	Компонент 45	float32	R/W/P	
48	0x305E	Компонент 46	float32	R/W/P	
49	0x3060	Компонент 47	float32	R/W/P	
50	0x3062	Компонент 48	float32	R/W/P	
51	0x3064	Компонент 49	float32	R/W/P	
52	0x3066	Компонент 50	float32	R/W/P	
53	0x3068	Компонент 51	float32	R/W/P	
54	0x306A	Компонент 52	float32	R/W/P	
55	0x306C	Компонент 53	float32	R/W/P	
56	0x306E	Компонент 54	float32	R/W/P	
57	0x3070	Компонент 55	float32	R/W/P	
58	0x3072	Компонент 56	float32	R/W/P	
59	0x3074	Компонент 57	float32	R/W/P	
60	0x3076	Компонент 58	float32	R/W/P	
61	0x3078	Компонент 59	float32	R/W/P	
62	0x307A	Компонент 60	float32	R/W/P	
63	0x307C	Компонент 61	float32	R/W/P	
64	0x307E	Компонент 62	float32	R/W/P	
65	0x3080	Компонент 63	float32	R/W/P	
66	0x3082	Сумма компонентов	uint32	R	

## ПРИЛОЖЕНИЕ С

(обязательное)

### Описание протокола обмена и карта регистров HART

#### Общие сведения

Для связи с прибором используется HART v.7 совместимый протокол.

HART-протокол построен по принципу "Главный — Подчиненный". Инициатором обмена данными является "главное" (мастер) устройство, отправляющее запросы. Расходомеры являются "подчиненными" (слейв) устройствами и только отвечают на запросы.

HART-протокол допускает одновременное наличие в системе двух управляющих устройств, например, системы управления (на базе компьютера или промышленного контроллера с подключенным HART-модемом) и портативного HART-коммуникатора. Эти два устройства имеют разные адреса и осуществляют обмен данными в режиме разделения времени канала связи, таким образом, расходомеры могут принимать и выполнять команды каждого из них.

Расходомеры поддерживают работу в режиме "точка-точка" или в "многоточечном" режиме.

В режиме "точка-точка" расходомер поддерживает обмен данными с одним или двумя управляющими HART-устройствами (портативный HART-коммуникатор, компьютер с HART-модемом), при этом:

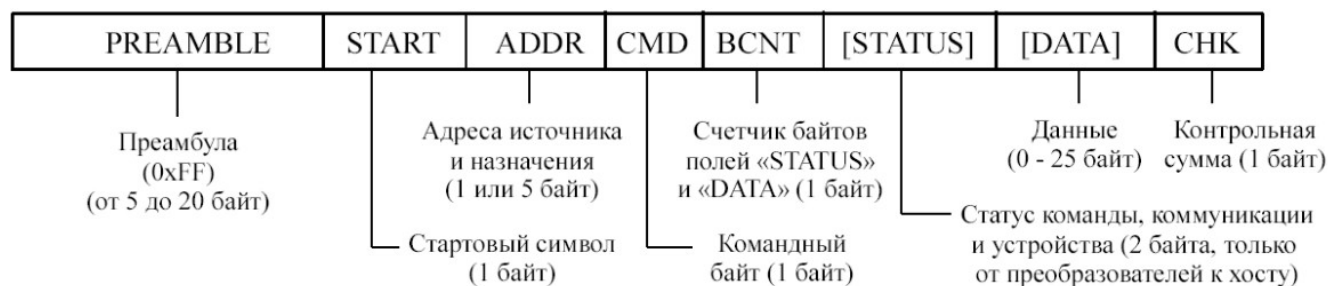
- расходомер имеет "короткий адрес" («Polling Address») равный "0" (заводская установка);
- расходомер формирует стандартный унифицированный выходной сигнал постоянного тока от 4 до 20 мА в соответствии с заданными параметрами;
- расходомер формирует цифровой сигнал в стандарте HART-протокола, передаваемый по двухпроводной линии токовой петли 4-20 мА, при этом цифровой сигнал не искажает аналоговый сигнал.

В "многоточечном" режиме допускается подключение нескольких (до 15) приборов или датчиков к одной шине. При этом:

- все подключенные приборы должны иметь «короткий адрес» отличный от «0» в допустимом диапазоне значений от "1" до "15";
- установка адреса, отличного от "0", переводит расходомер в режим формирования фиксированного выходного тока не зависимо от величины измеренного значения;
- расходомер формирует цифровой сигнал в стандарте HART-протокола, передаваемый по двухпроводной шине.

#### Формат сообщений

Все сообщения HART-протокола кодируются стандартным методом UART (Universal Asynchronous Receiver/Transmitter) последовательностью 8-ми разрядных символов. В HART- протоколе используется проверка на нечетность (Odd), скорость обмена 1200 Бод.



**Рисунок С.1 - Формат сообщений HART-протокола**

Каждое сообщение HART-протокола включает в себя преамбулу, стартовый символ, адреса источника (управляющего устройства) и назначения ("полевого" устройства), команду, а также контрольную сумму для обнаружения искажений передаваемых данных. Поле статуса устройства включается только в ответные сообщения "полевых" устройств и служит для контроля текущего состояния устройства, а также HART-команды или соединения. В зависимости от команды (или ответа) сообщение может содержать или не содержать поле данных.

Сообщения HART-протокола могут быть в длинном или коротком формате.

В коротком формате сообщений адрес полевого устройства состоит из четырех бит и может принимать значения 0 (для одноточечных систем) или от 1 до 15 (для многоточечных систем). Поле адресов "ADDR" при коротком формате сообщения состоит из одного байта. В длинном формате сообщения адрес полевого устройства представляет собой 38-битный уникальный идентификатор.

Препамбула (PREAMBLE) содержит от 5 до 20 байт значений 0xFF и позволяет принимающему устройству или HART-модему синхронизироваться с частотой сигнала.

Стартовый символ (START) в HART-сообщении может принимать нескольких значений:

- 0x02 - сообщение короткого формата от управляющего устройства к датчику;
- 0x82 - сообщение длинного формата от управляющего устройства к датчику;
- 0x06 - сообщение короткого формата от датчика к управляющему устройству;
- 0x86 - сообщение длинного формата от датчика к управляющему устройству.

Поле адреса (ADDR) содержит адрес управляющего устройства и адрес датчика. При коротком или длинном формате сообщения старший бит поля адреса является однобитовым адресом управляющего устройства. При коротком формате сообщения содержит "короткий адрес" (Polling Address) устройства. При длинном формате сообщения поле адреса содержит уникальный идентификатор, состоящий из типа устройства и заводского номера прибора.

Командный байт (CMD) содержит значение, сопоставляемое с одной из команд.

Счетчик байтов (BCNT) содержит суммарное количество байтов последующих полей "STATUS" и "DATA" HART-сообщений.

Поле статуса (STATUS) команды, коммуникации и устройства состоит из двух байт и содержится только в ответных HART-сообщениях от полевых устройств. В первом байте содержится информация об ошибках коммуникации и статусе принятой команды. Во втором байтестатуса содержится информация о текущем состоянии устройства.

Данные (DATA) в сообщениях HART-протокола могут быть в формате целых чисел, чисел с плавающей точкой или символов. Данными могут являться:

- «Unsigned-*nn*» — беззнаковые целые числа, где *nn* — количество разрядов (бит): 8-, 16-, 24- или 32-разрядные; многобайтовые числа передаются старшим значащим разрядом (байтом)



вперед(MSB — LSB);

- «Float» — числа с плавающей точкой одинарной точности в формате стандарта IEEE754;
- «Bits» — битовые поля, кодированные как 8-битные целые числа, каждый отдельный бит имеет определенное значение в зависимости от команды;
- «Enum» — нумерованные элементы списков, кодированные как 8- битные целые числа;
- «Date» — дата, состоящая из трех 8-битных целых беззнаковых чисел, представляющих соответственно: день, месяц, год начиная с 1900;
- «Packed» — строка, состоящая из 6-битных буквенно-цифровых символов которые являются подмножеством набора символов ASCII (SixBit ASCII), упакованных по четыре символа в три байта; упакованные строки ASCII дополняются пробелами (код 32);
- «ASCII» — строка, в кодировке ASCII.

Контрольная сумма (CHK) содержит однобайтовый результат побитовой операции «Исключающее ИЛИ» над всеми байтами HART-сообщения, начиная со стартового символа.

## Информационные данные HART

### Переменные

**Первая переменная** — текущий рабочий расход (код переменной - 66, код единиц измерения по-умолчанию - 19).

**Вторая переменная** — текущий стандартный расход (класс переменной - 66, код единиц измерения по-умолчанию - 19).

**Третья переменная** — текущая температура газа (класс переменной - 64, код единиц измерения по-умолчанию - 32).

**Четвёртая переменная** — текущее абсолютное давление газа (класс переменной - 65, код единиц измерения по-умолчанию - 237).

### Битовые маски кодов НС

№ бита	Битовая маска кода НС	Описание	Примечание
0	0x00000001	НС от ПП: $T > T_{max}$	установка обоих флагов - неисправность датчика
1	0x00000002	НС от ПП: $T < T_{min}$	
2	0x00000004	НС от ПП: $P > P_{max}$	установка обоих флагов - неисправность датчика
3	0x00000008	НС от ПП: $P < P_{min}$	
4	0x00000010	НС от ПП: Признак наличия информации в статусах подканалов	
5	0x00000020	НС от ПП: Имеются отключенные лучи	
6	0x00000040	НС от ПП: Загрязнение УЗ	
7	0x00000080	НС от ПП: Нет связи с дублирующим устройством	
8	0x00000100	НС от ПП: Сбой ультразвука - нет ни одного луча	
9	0x00000200	НС от ПП: значение плотности выше максимального предела	установка обоих флагов - неисправность датчика
10	0x00000400	НС от ПП: значение плотности ниже минимального предела	
11	0x00000800	НС от ПП: Отклонение скорости звука одного из лучей от средней	
12	0x00001000	НС от ПП: ошибка настроек	
13	0x00002000	НС от ПП: сервисный режим	
14	0x00004000	НС от ПП: Сбой АЦП	

15	0x00008000	НС от ПП: Сбой памяти FRAM	
16	0x00010000	Общий бит НС от ПП	
17	0x00020000	Нет питания	фиксируется только в архиве
18	0x00040000	Нет связи с ПП	
19	0x00080000	НС по расходу: $Q > Q_{max}$ или $Q_{otc} \leq Q \leq Q_{min}$	
20	0x00100000	НС по температуре: $T > T_{max}$ или $T < T_{min}$	
21	0x00200000	НС по давлению: $P > 1.1 * P_{max}$ или $P < P_{min}$	
22	0x00400000	НС: нет связи с плотномером	
23	0x00800000	НС: ошибка измерителя плотности	
24	0x01000000	Подстановка отладочного расхода	устанавливается совместно с НС по расходу (0x00080000)
25	0x02000000	Подстановка отладочной температуры	устанавливается совместно с НС по температуре (0x00100000)
26	0x04000000	Подстановка отладочного давления	устанавливается совместно с НС по давлению (0x00200000)
27	0x08000000	Сбой показаний часов	
28	0x10000000	Превышение допустимого уровня вибрации	
29	0x20000000	НС архива: переполнение разрядности счетчиков	
30	0x40000000	НС по расчету коэффициента сжимаемости	
31	0x80000000	Общий бит НС	

### Битовые маски кодов событий и тревог

№ бита	Маска события	Описание	Комментарий
0	0x00000001	Режим работы от сети	
1	0x00000002	Статус "датчики не подключены"	устанавливается для исп. С0
2	0x00000004	Выход за пределы применимости метода расчета по температуре	
3	0x00000008	Выход за пределы применимости метода расчета по давлению	
4	0x00000010	Авария датчика перепада давления на УФП	
5	0x00000020	Превышен предел перепада давления на УФП	
6	0x00000040		
7	0x00000080		
8	0x00000100		
9	0x00000200		
10	0x00000400		
11	0x00000800	<b>ЗАРЕЗЕРВИРОВАНО ДЛЯ ПП</b>	
12	0x00001000		
13	0x00002000		
14	0x00004000		
15	0x00008000		
16	0x00010000		
17	0x00020000		
18	0x00040000		

19	0x00080000		
20	0x00100000	Защита записи параметров включена	
21	0x00200000	Расход в диапазоне $Q_{отс} < Q < Q_{min}$	
22	0x00400000	Ошибка LCD	
23	0x00800000	Ошибка микросхемы часов или батарейка разряжена	
24	0x01000000	Низкий уровень напряжения питания	
25	0x02000000	Низкий уровень заряда батареи	
26	0x04000000	Вскрытие корпуса	
27	0x08000000	Внешнее питание	
28	0x10000000	Ошибка токового выхода	
29	0x20000000	Ошибка м/с FLASH	
30	0x40000000	Ошибка м/с FRAM	не пишется в журнал
31	0x80000000	Общий бит тревог	

## Поддерживаемые команды

### Универсальные команды

Команда	Наименование	Примечание
0	Чтение идентификатора HART-устройства	
1	Чтение первой переменной	
2	Чтение тока и процента диапазона	
3	Чтение переменных и текущего тока	
6	Запись короткого адреса	
7	Чтение конфигурации токовой петли	
8	Чтение классификаторов переменных	
9	Чтение переменных и статуса	
11	Чтение идентификатора по тэгу	
12	Чтение сообщения	
13	Чтение тэга, дескриптора и даты	
14	Чтение информации о датчике первой переменной	
15	Чтение информации о приборе	
16	Чтение номера финальной сборки	
17	Запись сообщения	
18	Запись тэга, дескриптора и даты	
19	Запись номера финальной сборки	
20	Чтение длинной метки	
21	Чтение идентификатора по длинной метке	
22	Запись длинной метки	

## Общие команды

Команда	Наименование	Примечание
33	Чтение переменных передатчика	
35	Запись диапазонов для первой переменной	
38	Сброс бита изменения конфигурации	
40	Установка режима фиксированного тока	
42	Сброс устройства	
44	Запись единиц измерения для первой переменной	
45	Подстройка калибровочного значения смещения тока	
46	Подстройка калибровочного значения усиления тока	
47	Запись передаточной функции для первой переменной	
48	Чтение дополнительного статуса	0-3 байт - код HC см. табл. 2.2 14-17 байт - код событий табл. 2.3
53	Чтение единиц измерения для переменной	
54	Чтение информации и переменной прибора	
59	Запись количества преамбул в ответе	
60	Чтение информации об аналоговом канале	
63	Чтение информации о канале	
70	Чтение информации о граничных значениях аналогового канала	

## Специальные команды

## Чтение MODBUS переменных [503]

Данная команда предназначена для чтения заданных регистров MODBUS "окружения" (см. описание протокола и карты регистров MODBUS для UFG BP20) и полностью имитирует работу команды 3 MODBUS протокола (ModbusCmdReadMultiple). Формат команды полностью повторяет команду MODBUS, за исключением поля CRC и имеет следующий вид:

Байты	Наименование	Примечание
0,1	ADDR	адрес MODBUS регистра
2	REGS_COUNT	кол-во регистров для чтения

Ответ содержит прочитанные данные.

## Запись MODBUS переменных [516]

Данная команда предназначена для записи группы регистров MODBUS "окружения" (см. описание протокола и карты регистров MODBUS для UFG BP20) и полностью имитирует работу команды 0x10 MODBUS протокола (ModbusCmdWriteMultiple). Формат команды полностью повторяет команду MODBUS за исключением поля CRC и имеет следующий вид:

Байты	Наименование	Примечание
0,1	ADDR	адрес MODBUS регистра
2,3	REGS_COUNT	кол-во регистров для записи
4	BYTES_COUNT	кол-во байт для записи
5..	DATA	данные для записи

Ответ содержит подтверждение записанных данных:

Байты	Наименование	Примечание
0,1	ADDR	адрес MODBUS регистра
2,3	BYTES_COUNT	кол-во записанных байт

### Чтение MODBUS переменных после записи [533]

Данная команда предназначена для записи группы регистров MODBUS "окружения" (см. описание протокола и карты регистров MODBUS для UFG BP20) и последующее чтение группы регистров и полностью имитирует работу команды 0x17 MODBUS протокола (ModbusCmdWriteReadMultiple). Формат команды полностью повторяет команду MODBUS, за исключением поля CRC и имеет следующий вид:

Байты	Наименование	Примечание
0,1	READ_ADDR	начальный адрес MODBUS регистров для чтения
2,3	READ_REGS_COUNT	кол-во регистров для чтения
4,5	WRITE_ADDR	начальный адрес MODBUS регистров для записи
6,7	WRITE_REGS_COUNT	кол-во регистров для записи
8	BYTES_COUNT	кол-во байт для записи
9..	DATA	данные для записи

Ответ содержит прочитанные данные.

### Чтение идентификатора прибора [517]

Данная команда предназначена для чтения идентификатора прибора в формате MODBUS (см. описание протокола и карты регистров MODBUS для UFG BP20) и полностью имитирует работу команды 0x11 MODBUS протокола (ModbusCmdWriteMultiple). Формат команды полностью повторяет команду MODBUS, за исключением поля CRC.

Формат ответа полностью повторяет идентификатор MODBUS:

Смещение, байт	Описание	Порядок байт	Значение
0 - 3	Идентификатор блока данных	3, 2, 1, 0	0x57F24F1E
4	Номер версии формата		0x01
5	Размер блока		0x44
6	Идентификатор типа устройства в целом		0x0C
7 - 10	Идентификатор типа модуля устройства	3, 2, 1, 0	
11	Карта регистров (модель): главная версия		4
12	Карта регистров (модель): дополнительная версия		15
13	Версия МЗЧ ПО: главная версия		2
14	Версия МЗЧ ПО: дополнительная версия		0
15 - 18	CRC МЗЧ ПО	3, 2, 1, 0	
19 - 38	Версия аппаратной части. ASCII 20 символов.	0 - 19	"BP20-CPU_vX.X"
39 - 58	Заводской номер устройства. ASCII 20 символов	0 - 19	"1234567890"

59 - 60	Текущий год по прибору	1, 0	
61	Текущий месяц по прибору		
62	Текущий день по прибору		
63	Текущий час по прибору		
64	Текущие минуты по прибору		
65	Текущие секунды по прибору		
66	Часовой пояс		3
67	Канал интерфейса связи:		x
68	Режим работы: включен		0xFF
69 - 72	Идентификатор блока дополнительных данных	3, 2, 1, 0	0xC87D5590
73	Номер версии формата		0x01
74	Размер блока		0x08
75 - 82	Уникальный серийный номер МК	7, 6, 5, 4, 3, 2, 1, 0	