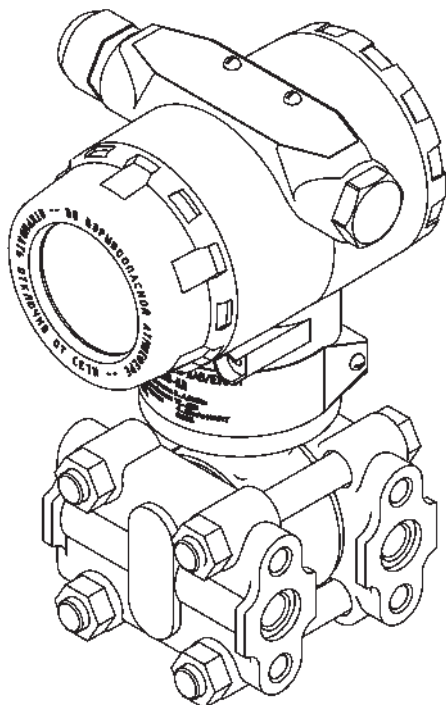


ПД200

ЕАС

Преобразователь давления измерительный



**руководство
по эксплуатации**

**Преобразователи давления
измерительные
ОВЕН ПД200**

Руководство по эксплуатации

КУВФ.406233.200 РЭ

Содержание

Введение	3
Термины и аббревиатуры.....	5
1 Назначение и область применения преобразователей.....	6
1.1 Назначение преобразователей	6
1.2 Область применения преобразователей	6
2 Технические характеристики и условия эксплуатации	7
2.1 Технические характеристики преобразователей	7
2.1.1 Типы измеряемого давления	7
2.1.2 Верхний предел измерений	7
2.1.3 Обозначение моделей преобразователей.....	9
2.1.4 Основная погрешность преобразователей.....	10
2.1.5 Встроенная индикация.....	10
2.1.6 Типы выходного интерфейса	10
2.2 Дополнительные характеристики преобразователей	11
2.3 Условия эксплуатации преобразователей	12
3 Устройство и работа преобразователей	13
4 Обеспечение взрывозащищенности	15
5 Меры безопасности	16
6 Монтаж и подготовка преобразователей к работе	17
6.1 Общие сведения	17
6.2 Монтаж преобразователей	17
6.3 Монтаж электрических цепей.....	18
6.4 Подключение преобразователей	19
6.5 Настройка и калибровка преобразователей	19
6.6 Обеспечение взрывозащищенности преобразователей при монтаже.....	20
7 Техническое обслуживание	21
7.1 Проверка технического состояния.....	21
7.2 Порядок технического обслуживания изделия	21
7.3 Возможные неисправности и способы их устранения	22
8 Маркировка преобразователя.....	23
9 Упаковка преобразователя	23
10 Транспортирование и хранение.....	23
Приложение А. Габаритные и присоединительные размеры преобразователей	24
Приложение Б. Чертежи средств обеспечения взрывозащиты.....	25
Приложение В. Схемы внешних электрических соединений преобразователя	27
Приложение Г. Редактируемые параметры преобразователя	28
Приложение Д. Корректировка нуля	29

Введение

Настоящее руководство по эксплуатации распространяется на преобразователи давления измерительные ПД200, именуемые в дальнейшем «преобразователи», предназначенные для непрерывного преобразования измеряемого давления (избыточного, избыточно-вакуумметрического или дифференциального) в унифицированный выходной сигнал постоянного тока 4–20 мА и цифровой сигнал интерфейса HART.

Руководство содержит сведения о технических характеристиках, устройстве, принципе работы преобразователей и другие сведения, требуемые для правильной их эксплуатации.

Преобразователи выпускаются согласно ТУ 4212-002-46526536-2009.

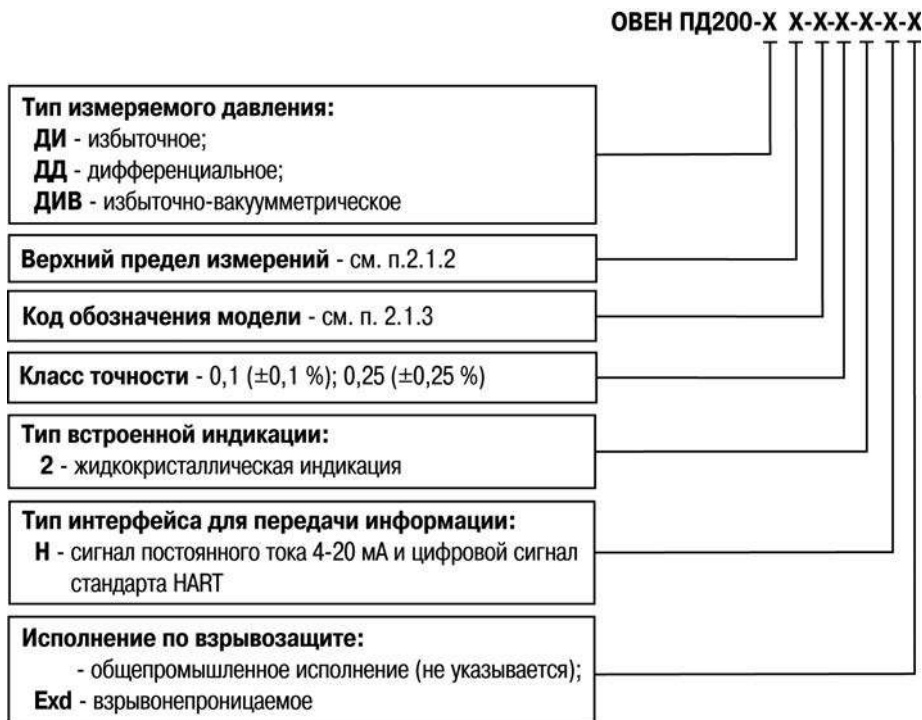
Преобразователи относятся к приборам, предназначенным для контроля и регулирования технологических процессов в соответствии с ГОСТ Р 52931-2008.

Преобразователи относятся к многопредельным восстанавливаемым одноканальным и однофункциональным изделиям и являются взаимозаменяемыми изделиями третьего порядка по ГОСТ Р 52931-2008 и соответствуют требованиям ГОСТ 22520-85.

Преобразователи изготавливаются в различных исполнениях, отличающихся друг от друга типом и диапазоном измеряемого давления, классом точности, конструктивным исполнением и типом исполнения по взрывозащите.

Габаритные и присоединительные размеры преобразователей с установленными монтажными частями приведены в Приложении А.

Исполнениям преобразователей соответствует следующее условное обозначение:



Пример записи полного обозначения преобразователя:

**Преобразователь давления измерительный ПД200-ДИ0,1-315-0,1-2-Н
ТУ 4212-002-46526536-2009**

Пример обозначения преобразователя при заказе: **ПД200-ДИ0,1-315-0,1-2-Н.**

При этом изготовлению и поставке подлежит преобразователь избыточного давления, имеющий верхний предел измерения 100 кПа; в корпусе с керамической измерительной мембраной, штуцером М20×1,5 и с кабельным вводом; класса точности 0,1; со встроенным жидкокристаллическим индикатором; обеспечивающий на выходе унифицированный токовый сигнал 4–20 мА и цифровой сигнал стандарта HART.

Термины и аббревиатуры

В тексте данного руководства используются термины и аббревиатуры, расшифровка которых приведена в ниже.

HART	— цифровой промышленный протокол передачи данных. Модулированный цифровой сигнал, позволяющий получить информацию об измеряемом параметре и о состоянии датчика или осуществить его настройку, накладывается на токовый выходной сигнал 4-20 мА. Таким образом, питание преобразователя, передача аналогового и цифрового сигналов осуществляется по двум проводам. Получение сигнала о параметре и передача сигнала о настройке преобразователя осуществляется с помощью HART-модема или HART-коммуникатора.
АЦП	— Аналогово-цифровой преобразователь.
ВПИ	— Верхний предел измерения (давления).
ДП	— Допустимая перегрузка.
ЖКИ	— Жидкокристаллический индикатор.
ПК	— Персональный компьютер.
ПЛК	— Программируемый логический контроллер.
ПО	— Программное обеспечение.
ПУЭ	— «Правила устройства электроустановок».
ПЭЭП	— «Правила эксплуатации электроустановок потребителей».
ЦАП	— Цифро-аналоговый преобразователь.

1 Назначение и область применения преобразователей

1.1 Назначение преобразователей

Преобразователи предназначены для работы в системах автоматического контроля, регулирования и управления технологическими процессами.

Преобразователи взрывозащищенных исполнений могут применяться для работы во взрывоопасных условиях.

Взрывозащищенные преобразователи имеют вид взрывозащиты «взрывонепроницаемая оболочка» и предназначены для установки и работы во взрывоопасных зонах помещений и наружных установок согласно главе 7.3 ПУЭ и другим нормативным документам, регламентирующим применение электрооборудования во взрывоопасных условиях.

1.2 Область применения преобразователей

Область применения преобразователей – системы контроля, автоматического регулирования и учета в различных отраслях промышленности, в том числе в областях, подконтрольных органам Ростехнадзора, и в жилищно-коммунальном хозяйстве.

Рабочая среда для преобразователей – жидкости (в том числе техническая вода), пар, газы, парогазовые и газовые смеси при давлении, не превышающем верхний предел измерения преобразователя, и нейтральные или неагрессивные по отношению к контактирующим с ними материалам преобразователей.

2 Технические характеристики и условия эксплуатации

2.1 Технические характеристики преобразователей

Далее приведена информация о технических характеристиках, упоминающихся в условном обозначении преобразователей.

2.1.1 Типы измеряемого давления

Преобразователи, в зависимости от модификации, позволяют измерять различные типы давлений: избыточное (ДИ), избыточное-вакуумметрическое (ДИВ) и дифференциальное (ДД). При этом измеряемое давление непрерывно преобразуется в унифицированный токовый выходной сигнал 4–20 мА и цифровой сигнал стандарта HART.

Преобразователи дифференциального давления (ДД) совместно с расходомерными шайбами позволяют измерять расход жидких и газообразных сред. Так же преобразователи ДД предоставляют возможность измерять уровень жидкости в сосудах под давлением.

2.1.2 Верхний предел измерений

Верхний предел измерения давления среды зависит от типа давления. Диапазоны верхних пределов с указанием допустимых перегрузок приведены в таблице 2.1.

Нижний предел измерений преобразователей равен либо нулю, либо нижнему предельному значению, указанному в таблице 2.1.

Преобразователи являются многопредельными и настраиваются на предприятии-изготовителе на максимальный верхний предел измерения (P_{max}). В процессе эксплуатации преобразователи могут перенастраиваться пользователем на более низкий предел измерения (P_v), предусмотренный для данной модели.

Многопредельность преобразователя определяется коэффициентом предельности преобразователя K_p , вычисляемому как отношение P_{max} / P_v . Коэффициенты многопредельности преобразователей, в зависимости от модификации, приведены в таблице 2.5.

Таблица 2.1 – Верхние пределы измерений и пределы допустимой перегрузки

Тип давления	Код верхнего предела измерения	Минимальный верхний предел измерения, МПа	Максимальный верхний предел измерения, МПа	Допустимое давление перегрузки, МПа
ДИ	0,01	0,001	0,01	0,4
	0,04	0,004	0,04	0,6
	0,1	0,01	0,1	1,0
	0,4	0,04	0,4	2,5
	1,0	0,1	1,0	4,0
	4,0	0,4	4,0	6,0
	7,0	0,7	7,0	10,5

2 Технические характеристики

Окончание таблицы 2.1

Тип давления	Код верхнего предела измерения	Минимальный верхний предел измерения, МПа	Максимальный верхний предел измерения, МПа	Допустимое давление перегрузки, МПа
ДД	0,007	0,00007	0,007	13
	0,04	0,0004	0,04	13
	0,2	0,002	0,2	13
	0,7	0,007	0,7	13
	2,0	0,02	2,0	13
ДИВ	0,01	±0,001	±0,01	0,6
	0,1	±0,01	±0,1	1,0
	0,4*	0,04	0,4	2,5
	1,0*	0,1	1,0	4,0

Примечания 1 Нижний предел измерения преобразователей ДИВ, отмеченных * - минус 0,1 МПа.

2 Нижний предел измерения преобразователей ДИ и ДД – 0 МПа.

В отдельных случаях перегрузка давлением может привести к незначительным изменениям нормированных характеристик преобразователя. Для исключения данного эффекта после воздействия перегрузки следует произвести корректировку начального значения выходного сигнала (см. Приложение Д).

2.1.3 Обозначение моделей преобразователей

По конструктивным особенностям преобразователи делятся на различные модели в зависимости от материала измерительной мембраны, типа штуцера порта давления и электрического соединителя сигнальной линии.

Обозначение модели преобразователей состоит из трех цифр.

Первая цифра обозначает код материала мембраны, контактирующей с измерительной средой. Соответствие кода и материала мембраны приведено в таблице 2.2.

Таблица 2.2 – Соответствие кода обозначения и материала мембраны

Код обозначения	Материал мембраны
1	Сталь AISI 316L
3	Керамика Al_2O_3

Вторая цифра обозначает код типа измерительного штуцера. Соответствие кода и типа штуцера приведено в таблице 2.3.

Таблица 2.3 – Соответствие кода обозначения и типа штуцера

Код обозначения	Тип штуцера
1	M20×1,5
5	Фланец

Третья цифра обозначает код типа электрического соединителя. Соответствие кода и типа соединителя приведено в таблице 2.4.

Таблица 2.4 – Соответствие кода обозначения и типа соединителя

Код обозначения	Тип электрического соединителя
5	Кабельный ввод

2.1.4 Основная погрешность преобразователей

Основная погрешность определяется как относительная погрешность измерения, выраженная в процентах от максимального диапазона измерения преобразователя (P_{max}).

Максимальная точность измерения достигается на максимальном верхнем диапазоне измерения. При установке более низкого диапазона измерения возможно увеличение основной погрешности преобразователя.

Максимальные коэффициенты многопредельности (K_n) и допустимые величины основной погрешности преобразователей в зависимости от K_n приведены в таблице 2.5.

Таблица 2.5 – Коэффициенты многопредельности и величины основной погрешности преобразователей

Тип измеряемого давления	Максимальный коэффициент предельности, K_n	Основная погрешность, %		
		$K_n = 1$	$2 \leq K_n \leq 10$	$11 \leq K_n \leq 100$
ДИ, ДИВ	10	$\pm 0,1$	$\pm(0,1+0,01 \times K_n)$	–
		$\pm 0,25$	$\pm(0,25+0,015 \times K_n)$	–
ДД	100	$\pm 0,1$	$\pm(0,1+0,01 \times K_n)$	$\pm(0,1+0,011 \times K_n)$
		$\pm 0,25$	$\pm(0,25+0,012 \times K_n)$	$\pm(0,25+0,014 \times K_n)$

Вариация выходного сигнала не превышает 0,25 значения основной погрешности преобразователя.

2.1.5 Встроенная индикация

Преобразователи поставляются с жидкокристаллическим индикатором и трехнопочной клавиатурой. Кнопки и индикатор позволяют на месте эксплуатации выполнять частичную настройку преобразователя, а также установку «нуля» преобразователя, без использования дополнительных устройств.

Перечень редактируемых параметров и последовательность редактирования приведены в Приложении Г.

2.1.6 Типы выходного интерфейса

Преобразователи с цифровым выходным сигналом HART-протокола имеют возможность передавать информацию об измеряемой величине в цифровом виде по двухпроводной линии связи вместе с сигналом постоянного тока 4–20 мА. Этот цифровой сигнал может приниматься и обрабатываться любым устройством, поддерживающим протокол HART (например, HART-коммуникатором или ПК с HART-модемом).

HART-интерфейс подразумевает работу в режиме «ведущий-ведомый» (master-slave), при этом преобразователи выступают в качестве ведомых (slave). Соответственно, необходимо наличие в сети ведущего (master), в качестве которого может использоваться ПК или прибор высокого уровня, например, ПЛК.

2.2 Дополнительные характеристики преобразователей

Дополнительная погрешность преобразователей, вызванная:

- изменением температуры окружающего воздуха в рабочем диапазоне температур, выраженная в процентах от диапазона изменения выходного сигнала, на каждые 10 °С не превышает 0,5 значения основной погрешности;
- влиянием статического давления (для моделей ПД200-ДД) на каждый 1 МПа не превышает 0,2 значения основной погрешности;
- воздействием вибрации, в процентах от диапазона изменения выходного сигнала, не превышает 0,2 значения основной погрешности.

Размах пульсации аналогового выходного сигнала преобразователя не превышает 0,1 % от диапазона выходного сигнала при номинальных значениях напряжения питания и сопоставления нагрузки.

Стабильность преобразователей – не хуже 0,2 от значения основной погрешности за год.

При передаче сигналов по протоколу HART допустимо наличие в линии пульсаций с амплитудой $\pm 1,5$ мА.

Время включения преобразователя, измеряемое как время от момента подачи напряжения питания преобразователя до установления выходного сигнала в допустимых пределах основной погрешности, составляет не более 5 секунд (при отключенном демпфировании выходного сигнала преобразователя).

Время установления выходного сигнала преобразователя при скачкообразном изменении измеряемого параметра, составляющем 100 % от диапазона измерений преобразователя, не превышает 0,2 секунды (при отключенном демпфировании выходного сигнала преобразователя).

Преобразователи имеют защиту от обратной полярности напряжения питания.

Преобразователи всех исполнений имеют линейно-возрастающую зависимость выходного сигнала от входной измеряемой величины. Так же имеется возможность программной установки квадратичной зависимости.

По электромагнитной совместимости преобразователи относятся к оборудованию класса А по ГОСТ Р 51522.

По способу защиты человека от поражения электрическим током преобразователи относятся к изделиям класса 0I по ГОСТ 12.2.007.0.

Потребляемая мощность преобразователей – не более 0,8 Вт.

Степень защиты преобразователей от воздействия пыли и воды (по ГОСТ 14254) – IP65.

Устойчивость к механическим воздействиям (по ГОСТ Р 52931-2008) – L3 (для ПД200-ДД), V2 – для остальных моделей.

Средняя наработка на отказ: 500 000 часов.

Средний срок службы: 12 лет.

Масса преобразователей, не более: 4,0 кг (для ПД200-ДД), 1,4 кг – для остальных моделей.

Электрическое питание преобразователей общепромышленного исполнения и взрывозащищенного исполнения вида «взрывонепроницаемая оболочка» осуществляется от источника питания постоянного тока напряжением 18–42 В.

Схемы внешних электрических соединений датчиков приведены в Приложении В.

2 Технические характеристики

Допускаемое сопротивление нагрузки (R_n) для выходного сигнала 4–20 мА должно быть в пределах 0...1200 Ом. При этом необходимое минимальное напряжение питания преобразователей определяется уравнением:

$$U_{\text{пит}} = 12 + R_n \times I_{\text{max}}, \text{ В}$$

где R_n – сопротивление нагрузки, Ом;

$$I_{\text{max}} = 0,025 \text{ А.}$$

Рекомендуемый диапазон сопротивлений нагрузки 50...100 Ом. Для преобразователей с HART-интерфейсом сопротивление нагрузки должно быть не менее 250 Ом.

2.3 Условия эксплуатации преобразователей

Преобразователи устойчивы к воздействию:

- атмосферного давления: от 84,0 до 106,7 кПа;
- температуры окружающего воздуха в рабочем диапазоне: от минус 40 до + 80 °С (достоверность индикации гарантируется в диапазоне от минус 20 до +70°С);
- относительной влажности окружающего воздуха: 80% при температуре + 35 °С и более низких температурах с конденсацией влаги;
- диапазон температуры измеряемой среды: от минус 40 до + 100 °С.

Ограничения, накладываемые на рабочие (измеряемые) среды:

- рабочая среда должна быть неагрессивна по отношению к контактирующим с ней материалам преобразователей; рабочая среда не должна кристаллизоваться или затвердевать в полости измерительной камеры преобразователей;
- рекомендуется снизить температуру измеряемой среды, поступающей в рабочую полость преобразователя, до +80 °С посредством монтажа последнего на отводные трубки или используя импульсные линии.

3 Устройство и работа преобразователей

Функционально преобразователь состоит из измерительного и вычислительного блоков.

Измерительный блок располагается во входной части преобразователя и предназначен для преобразования измеряемого давления в электрический сигнал посредством встроенного резистивного или емкостного сенсора.

Измерительный блок содержит также термодатчик для определения температуры сенсора. Сигналы от измерительного блока поступают в вычислительный блок.

Вычислительный блок имеет в своем составе аналого-цифровой преобразователь (АЦП), микроконтроллер (МК), стабилизатор питающего напряжения (DC/DC) и формирователь выходного сигнала (ЦАП с выходным токовым сигналом и (или) HART-модем).

Полученный от измерительного блока электрический сигнал преобразуется с помощью АЦП в цифровой, который обрабатывается микроконтроллером и поступает на выход преобразователя и на индикацию.

Функциональная схема преобразователей представлена на рисунке 3.1.

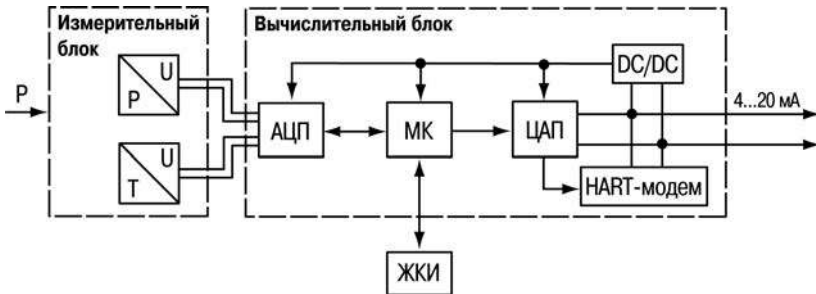


Рисунок 3.1 – Функциональная схема преобразователей с выходным сигналом стандарта HART

На рисунке 3.2 представлена конструкция преобразователя.

Вычислительный блок со встроенной индикацией (1) размещен в литом силуминовом корпусе (2). Доступ к клеммной колодке (3) и электронным компонентам прибора закрыт крышками (4 и 5), при этом герметичность обеспечивается уплотнительными резиновыми кольцами (6). Сигнальный кабель заводится в преобразователь через кабельный ввод (7) или подсоединяется посредством разъема для модели с разъемом типа 2PM. Для удобства монтажа, кабельный ввод может устанавливаться как с левой стороны прибора, так и с правой. С противоположной стороны устанавливается металлическая заглушка (8). Кабельный ввод и заглушка герметизируются резиновыми кольцами (9). Корпус имеет возможность вращения на 360° относительно сенсора, для фиксации корпуса предназначен стопорный винт 10.

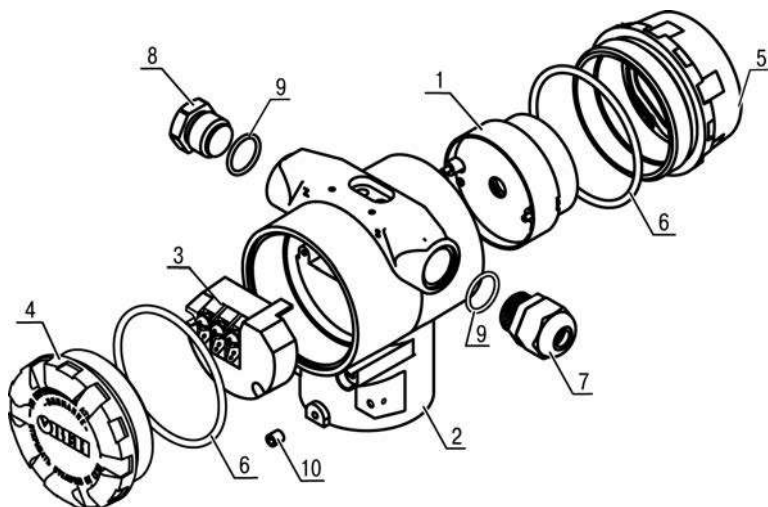
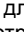
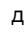



Рисунок 3.2 – Конструкция преобразователя

На лицевой панели вычислительного блока расположены элементы управления и индикации (рисунок 3.3):

- ЖКИ дисплей с подсветкой для отображения измеряемых величин;
- кнопка , предназначенная для входа в меню редактирования параметров прибора, выбора параметра и записи отредактированного значения;
- кнопка , предназначенная для изменения значения редактируемого параметра и выбора позиции редактируемой цифры;
- кнопка , предназначенная для увеличения значения редактируемой цифры.

ЖКИ дисплей в режиме измерения давления отображает:

- величину измеряемого давления в цифровом виде, в установленных при настройке единицах измерения;
- единицы измерения (мА, Па, кПа, МПа или %);
- величину измеряемого давления в процентах от ВПИ;
- линейную шкалу с индикацией измеренного давления относительно ВПИ.

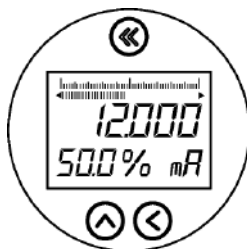


Рисунок 3.3 – Лицевая панель вычислительного блока

В режиме редактирования и калибровки дисплей отображает служебную информацию.

4 Обеспечение взрывозащищенности

Взрывозащищенность преобразователей класса Exd обеспечивается помещением их электрических частей во взрывонепроницаемую оболочку (по ГОСТ Р МЭК 60079-0-2011), имеющую высокую степень механической прочности, и помещением электрических частей преобразователя давления (чувствительного элемента с выводными проводами) в оболочку с видом защиты «специальный» (по ГОСТ 22782.3). Это исключает передачу взрыва внутри преобразователя в окружающую взрывоопасную среду.

Взрывонепроницаемость оболочки преобразователей обеспечивается исполнением деталей и их соединением с соблюдением параметров взрывозащиты по ГОСТ Р МЭК 60079-0-2011. Взрывонепроницаемость соответствует виду «взрывонепроницаемая оболочка (“d”)».

Взрывонепроницаемость ввода кабелей обеспечивается путем уплотнения его эластичным резиновым уплотнителем.

Взрывозащищенный преобразователь обеспечивает герметичность корпуса при избыточном давлении 1,0 МПа (по ГОСТ Р МЭК 60079-0-2011).

Максимальная допустимая температура наружной поверхности преобразователя 80 °С, что соответствует температурному классу Т6 по ГОСТ Р МЭК 60079-0-2011.

Чертежи средств обеспечения взрывозащиты преобразователя приведены в приложении Б.

5 Меры безопасности

По способу защиты от поражения электрическим током преобразователь соответствует классу 0I по ГОСТ 12.2.007.0-75.

Корпус преобразователя должен быть заземлен.

Эксплуатация взрывозащищенных преобразователей должна производиться в соответствии с требованиями главы 7.3 ПУЭ и других нормативных документов, регламентирующих применение электрооборудования во взрывоопасных условиях.

При монтаже, эксплуатации, техническом обслуживании и поверке необходимо соблюдать требования ГОСТ 12.3.019-80, «Правил эксплуатации электроустановок потребителей» и «Правил охраны труда при эксплуатации электроустановок потребителей» для установок с напряжением до 1000 В.

Все работы по подсоединению преобразователя к магистрали и отсоединению от нее следует производить только при отсутствии давления в магистрали.

Все работы по электрическому подсоединению и отсоединению преобразователя следует производить при отключенном источнике питания.

Для монтажа преобразователей и к их последующему обслуживанию допускается персонал, имеющий допуск на право работы с электроустановками напряжением до 1000 В, квалификационную группу по технике безопасности не ниже II в соответствии с «Правилами техники безопасности при эксплуатации электроустановок потребителей», аттестованный для работы с сосудами под давлением и прошедший очередной инструктаж по технике безопасности.

6 Монтаж и подготовка преобразователей к работе

6.1 Общие сведения

Во избежание возникновения проблем с работоспособностью преобразователей необходимо внимательно ознакомиться с приведенной ниже информацией.

Габаритные и присоединительные размеры преобразователей приведены в Приложении А.

6.2 Монтаж преобразователей

Преобразователи могут быть смонтированы на трубе, на стене или на панели при помощи кронштейнов.

При выборе места установки необходимо учитывать следующее:

- преобразователи общепромышленного исполнения нельзя устанавливать во взрывоопасных помещениях, преобразователи взрывозащищенного исполнения можно устанавливать во взрывобезопасных помещениях;
- места установки преобразователей должны обеспечивать удобные условия для обслуживания и демонтажа.
- температура и относительная влажность окружающего воздуха должны соответствовать значениям, указанным в п. 2.3;
- параметры вибрации не должны превышать значения, приведенные в п. 2.2;
- напряженность магнитных полей, вызванных внешними источниками переменного тока частотой 50 Гц, не должна превышать 400 А/м, вызванных внешними источниками постоянного тока – 400 А/м;
- при эксплуатации преобразователей в условиях отрицательных температур необходимо исключить:
 - накопление и замерзание конденсата в рабочих камерах и внутри соединительных трубок (при измерении параметров газообразных сред);
 - замерзание, кристаллизацию среды или отдельных ее компонентов (при измерении жидких сред).

Рекомендуется выполнять присоединение преобразователя с помощью соединительных трубок.

Перед присоединением к преобразователю трубки должны быть тщательно продуты для уменьшения возможности загрязнения камер измерительного блока преобразователя. Для продувки соединительных линий должны предусматриваться специальные устройства.

Для обеспечения точности измерения давления при монтаже преобразователей должны быть выполнены следующие условия:

- соединительные трубки следует прокладывать по кратчайшему расстоянию;
- соединительные трубки должны иметь односторонний уклон (не менее 1:10) от места отбора давления, направленный вверх к преобразователю, если измеряемая среда – газ и вниз к преобразователю, если измеряемая среда – жидкость. Если это невозможно, то при измерении давления или разности давлений газа в нижних точках соединительной линии следует устанавливать отстойные сосуды, а при измерении давления или разности давлений жидкости в наивысших точках – газосборники;
- отстойные сосуды рекомендуется устанавливать перед преобразователем и в других случаях, особенно – при длинных соединительных линиях и при расположении преобразователя ниже места отбора давления;
- отбор давления следует производить в местах, где скорость движения среды

наименьшая, а поток не имеет завихрений, т.е. на прямолинейных участках трубопровода, на максимальном расстоянии от запорных устройств, колен, компенсаторов и других гидравлических соединений;

- температура измеряемой среды в рабочей полости преобразователя не должна превышать пределы, указанные в п. 2.3. Для снижения температуры измеряемой среды на входе в преобразователь рекомендуется устанавливать штуцер с охладителем или варьировать длиной соединительных трубок.

Для упрощения периодического обслуживания преобразователей рекомендуется использовать трех- или пятивентильные блоки.

Внимание! Для моделей ПД200-ДД необходимо соблюдать правильность подсоединений преобразователя к измеряемой среде. Более высокое давление подводится к камере, обозначенной «Н», низкое – к камере «L».

6.3 Монтаж электрических цепей

Корпус преобразователя должен быть заземлен в обязательном порядке.

При монтаже электрических цепей необходимо учитывать следующее:

- при отсутствии гальванического разделения цепей питания преобразователей, имеющих выходной сигнал 4–20 мА, допускается заземление нагрузки каждого преобразователя, но только со стороны источника питания;
- при наличии гальванического разделения каналов питания у преобразователей допускается:
 - заземление любого одного конца нагрузки каждого преобразователя;
 - соединение между собой нагрузок нескольких преобразователей при условии участия в объединении не более одного провода в выводе нагрузки каждого преобразователя.

Примечание – При монтаже преобразователей взрывозащищенного исполнения с видом «взрывонепроницаемая оболочка» во взрывоопасных зонах всех классов согласно ПУЭ (п.7.3.102) не допускается применять кабели с полиэтиленовой изоляцией.

Рекомендуется применение экранированного кабеля с изолирующей оболочкой.

Для обеспечения устойчивой связи следует использовать кабели с проводами сечением не менее 0,2мм², длина которых не превышает 1500 м.

Для преобразователей с HART сигналом рекомендуется применять экранированную витую пару проводов либо специальный кабель, например «кабель симметричный КИПЭВ 1×2×0,6 ТУ 16.К99-008-2001». Экран кабеля заземляется только на приемной стороне (у сопротивления нагрузки).

Источник питания для преобразователей в условиях эксплуатации должен удовлетворять следующим требованиям:

- сопротивление изоляции не менее 20 МОм;
- выдерживать испытательное напряжение при проверке электрической прочности изоляции 1,5 кВ;
- пульсация выходного напряжения при частоте гармонических составляющих, не превышающей 500 Гц, не должны превышать 0,5 % от номинального значения выходного напряжения.
- для преобразователей с цифровым выходным сигналом стандарта HART пульсации выходного напряжения в полосе частот от 500 Гц до 10 кГц не должны превышать ±2,2 мВ.

6.4 Подключение преобразователей

Перед включением преобразователя следует убедиться в соответствии их установки и монтажа указаниям, изложенным в п.п. 5.1–5.3 настоящего руководства.

Подать питание на преобразователь. Через 5 минут после включения питания – проверить и, при необходимости, провести корректировку значения выходного сигнала, соответствующего нижнему пределу измерений. Эта корректировка должна производиться после подачи и сброса измеряемого параметра, составляющего 80–100% верхнего предела измерений.

Внимание! Корректировку значения выходного сигнала преобразователей с видом взрывозащиты «взрывонепроницаемая оболочка» необходимо производить с соблюдением «Правил ведения огневых работ во взрывоопасных зонах или за пределами взрывоопасной зоны».

Контроль значений выходного сигнала проводится согласно методическим указаниям по поверке КУВФ.406230.200МП.

При заполнении измерительных камер преобразователей ПД200-ДД необходимо следить за тем, чтобы в камерах преобразователей не осталось пробок газа (при измерении разности давлений жидких сред) или жидкости (при измерении разности давлений газа). Для продувки камер преобразователя и слива конденсата во фланцах измерительного блока имеются дренажные вентили.

Внимание! Продувка соединительных линий через преобразователь не допускается!

6.5 Настройка и калибровка преобразователей

Настройка и калибровка преобразователя осуществляется с помощью кнопок, расположенных на передней панели вычислительного блока. Перечень редактируемых параметров преобразователя приведен в Приложении Г.

Настройка и калибровка преобразователей с цифровым выходным сигналом может также проводиться удаленно: посредством ПК с установленной конфигурационной программой или HART-коммуникатора. Для обеспечения связи между преобразователем и ПК по HART-протоколу необходимо использовать HART-модем (например, преобразователь интерфейсов OVEN AC6).

Преобразователи предоставляют возможность осуществить калибровку «нуля». Операция корректировки «нуля» выполняется при давлении на входе в преобразователь, равном нулю (или нижнему предельному значению) и позволяет компенсировать влияние монтажного положения на объекте или исключить влияние рабочего избыточного (статического) давления на выходной сигнал при эксплуатации преобразователей. Для проведения корректировки следует выполнить операции, приведенные в Приложении Д.

Внимание! Не рекомендуется выполнять корректировки нуля при значениях входного давления, превышающих 5–7% от верхнего предела измерения преобразователя.

Преобразователь обеспечивает настройку демпфирования выходного сигнала, представляющего собой программный низкочастотный фильтр. Использование фильтра позволяет сгладить колебания измеряемого параметра, при этом увеличивается время установления выходного сигнала. Время демпфирования выбирается пользователем при настройке преобразователя.

6.6 Обеспечение взрывозащищенности преобразователей при монтаже

Преобразователи взрывозащищенного исполнения могут устанавливаться во взрывоопасных зонах помещений и наружных установок, согласно главе 7.3 ПУЭ и другим нормативным документам, регламентирующим применение электрооборудования во взрывоопасных условиях.

При монтаже преобразователей следует руководствоваться следующими документами:

- правила ПЭЭП (гл. 3.4 «Электроустановки во взрывоопасных зонах»);
- правила ПУЭ (гл. 7.3);
- ГОСТ Р МЭК 60079-0-2011;
- ГОСТ Р МЭК 60079-11-2010;
- инструкция ВСН332-74/ММСС («Инструкция по монтажу электрооборудования, силовых и осветительных сетей взрывоопасных зон»);
- настоящее РЭ и другие нормативные документы, действующие на предприятии.

К монтажу и эксплуатации преобразователей должны допускаться лица, изучившие настоящее руководство по эксплуатации и прошедшие соответствующий инструктаж.

Перед монтажом преобразователь должен быть осмотрен. При этом следует обратить внимание на маркировку взрывозащиты, предупредительные надписи, отсутствие повреждений корпуса взрывонепроницаемой оболочки (для преобразователей с видом взрывозащиты «взрывонепроницаемая оболочка») и измерительного блока, наличие заземляющего зажима на корпусе электронного преобразователя, состояние подключаемого кабеля, наличие средств уплотнения для кабелей и крышек.

По окончании монтажа должны быть проверены электрическое сопротивление изоляции между объединенными электрическими цепями и корпусом преобразователя (не менее 5 МОм) и электрическое сопротивление линии заземления (не более 4 Ом). Проверку сопротивления изоляции преобразователей следует проводить напряжением постоянного тока не более 500 В (при отсутствии взрывоопасной среды в месте установки преобразователя).

Для преобразователей с видом взрывозащиты «взрывонепроницаемая оболочка» подсоединение внешних электрических цепей следует осуществлять через кабельные вводы, сертифицированные в установленном порядке на соответствие требованиям ГОСТ Р МЭК 60079-0-2011. Если для подключения преобразователя используется только один кабельный ввод, то неиспользуемый ввод должен быть закрыт заглушкой, которая поставляется изготовителем.

При монтаже преобразователей с видом взрывозащиты «взрывонепроницаемая оболочка» следует проверить состояние взрывозащитных поверхностей деталей, подвергаемых разборке (царапины, трещины, вмятины не допускаются). Детали с резьбовыми соединениями должны быть завинчены на всю длину резьбы и заstopорены.

При наличии в момент установки взрывозащищенных преобразователей взрывоопасной смеси не допускается подвергать преобразователь трению или ударам, способным вызвать искрообразование.

7 Техническое обслуживание

7.1 Проверка технического состояния

Проверка технического состояния преобразователей проводится после их получения (входной контроль), перед установкой на место эксплуатации, а также в процессе эксплуатации (непосредственно на месте установки преобразователя и в лабораторных условиях).

Периодическая поверка производится в сроки, установленные предприятием-потребителем в зависимости от условий эксплуатации и требуемой точности выполнения измерений, но не реже одного раза в два года.

При проверке преобразователей на месте эксплуатации:

- проверяется и, при необходимости, корректируется выходной сигнал, соответствующий нижнему (или базовому) значению измерения;
- проверяется герметичность и работоспособность.

Поверка осуществляется в соответствии с методикой поверки, изложенной в КУВФ.406230.200МП.

7.2 Порядок технического обслуживания изделия

К обслуживанию преобразователей допускаются лица, изучившие настоящее руководство и прошедшие соответствующий инструктаж.

При эксплуатации преобразователей следует руководствоваться настоящим руководством, инструкциями и другими нормативно-техническими документами, действующими в данной отрасли промышленности.

Техническое обслуживание преобразователей заключается в периодической проверке, проверке технического состояния преобразователя и, при необходимости, в сливе конденсата или удалении воздуха из рабочих камер преобразователя.

Следует следить за тем, чтобы трубы соединительных линий и вентили не засорились и были герметичны. В трубках и вентилях не должно быть пробок газа (при измерении разности давлений жидких сред) или жидкости (при измерении разности давлений газа). С этой целью трубы рекомендуется периодически продувать, предварительно отсоединив от преобразователя.

Периодичность устанавливается потребителем в зависимости от условий эксплуатации.

При нарушении герметичности измерительного блока необходимо подтянуть все резьбовые соединения.

В процессе эксплуатации преобразователи должны подвергаться периодическому внешнему осмотру.

При внешнем осмотре необходимо проверить:

- целостность корпуса, отсутствие на нем коррозии и повреждений;
- наличие всех крепежных деталей;
- наличие маркировки взрывозащиты и предупредительных надписей (для преобразователей взрывозащищенного исполнения);
- состояние заземления; заземляющие болты должны быть затянуты, на них не должно быть ржавчины, при необходимости они должны быть очищены.

Эксплуатация преобразователей с повреждениями и другими неисправностями категорически запрещается.

При эксплуатации преобразователей взрывозащищенного исполнения необходимо также руководствоваться разделом «Обеспечение взрывозащищенности при монтаже» настоящего РЭ, действующими «Правилами устройства электроустановок» (ПУЭ), главой 3.4 «Электроустановки во взрывоопасных зонах», «Правилами эксплуатации электроустановок потребителей».

Периодичность профилактических осмотров преобразователей устанавливается в зависимости от производственных условий, но не реже одного раза в год.

При профилактических осмотрах выполнить все работы в объеме внешнего осмотра, а также следующие мероприятия:

- После отключения преобразователя от источника электропитания – вскрыть крышку электронного преобразователя. Произвести проверку взрывозащитных поверхностей (для преобразователей взрывозащищенного исполнения с видом взрывозащиты «взрывонепроницаемая оболочка»). Если имеются повреждения поверхностей взрывозащиты, то преобразователь следует отправить на ремонт.
- Убедиться в исправности электрических контактов, при необходимости подтянуть винтовые соединения клеммной колодки, проверить сопротивление изоляции и заземления.
- Проверить надежность уплотнения вводимого кабеля.

7.3 Возможные неисправности и способы их устранения

В таблице 7.1 приведена информация о возможных неисправностях и способах их устранения.

Таблица 7.1 Список возможных неисправностей и способы их устранения

Неисправность	Устранение неисправности
1. Выходной сигнал отсутствует	Проверить наличие напряжения на клеммах питания и при необходимости обеспечить подачу питания
	Проверить и при необходимости скорректировать полярность подключения источника питания
2. Не удается установить связь с преобразователем по HART-протоколу	Проверить и при необходимости скорректировать величину нагрузочного сопротивления цепи (она должна составлять не менее 250 Ом)
	Проверить и при необходимости обеспечить стабильность напряжения питания преобразователя
3. Выходной ток больше 22 мА или меньше 3,8 мА	Преобразователь находится в режиме «аварии»; отключить питание преобразователя и повторно включить питание через 5-10 секунд
4. Преобразователь не реагирует на изменение поданного давления	Проверить состояние подсоединительной арматуры (в т.ч. – наличие засоров подсоединительных трубок) преобразователя и при необходимости привести их в соответствие со схемой подачи давления в преобразователь
	Проверить, что величина давления соответствует измеряемому диапазону преобразователя; в случае необходимости – перенастроить преобразователь на требуемый диапазон или заменить его на преобразователь с требуемыми пределами измерения
5. Выходной сигнал нестабилен, погрешность датчика превышает допускаемую	Проверить герметичность подсоединительной арматуры и измерительного блока преобразователя, при необходимости – устранить негерметичность
	При наличии колебаний давления измеряемой среды – включить электронный демпфер. При отсутствии колебаний давления измеряемой среды – преобразователь следует заменить исправным

8 Маркировка преобразователя

На шильдики и корпус преобразователя наносятся следующие надписи:

- датчик давления «ПД200-ХХ»;
- диапазон измерения;
- тип выходного сигнала;
- параметры питания;
- знак утверждения типа;
- уровень защиты от окружающей среды;
- полное обозначение преобразователя;
- заводской номер преобразователя;

На преобразователи взрывозащищенного исполнения прикрепляется шильдик с маркировкой по взрывозащите по ГОСТ Р МЭК 60079-0-2011 и ГОСТ Р МЭК 60079-11-2010:

- для преобразователей во взрывонепроницаемом исполнении: «1ExdIICT6 Gb»

На корпусе электронного преобразователя рядом с отверстием для крепления заземляющего провода имеется знак заземления.

9 Упаковка преобразователя

Упаковка преобразователя производится в соответствии с ГОСТ 23088-80 в потребительскую тару, выполненную из коробочного картона по ГОСТ 7933-89.

Упаковка изделий при пересылке почтой по ГОСТ 9181-74.

10 Транспортирование и хранение

Транспортирование преобразователя в упаковке допускается при следующих условиях:

- температура окружающего воздуха от минус 25 до +55 °С с соблюдением мер защиты от ударов и вибраций;
- относительная влажность воздуха не более 95 % при температуре до +35 °С и более низких температурах без конденсации влаги;
- транспортирование допускается всеми видами закрытого транспорта;
- транспортирование авиатранспортом должно производиться в отапливаемых герметичных отсеках.

Хранение прибора в упаковке допускается при следующих условиях:

- температура окружающего воздуха от +5 до +40 °С;
- относительная влажность воздуха не более 80 % при температуре до +35 °С; воздух в помещении для хранения не должен содержать паров кислот, щелочей и других химически агрессивных смесей;

Хранить прибор необходимо в индивидуальной упаковке в закрытых отапливаемых помещениях.

Приложение А. Габаритные и присоединительные размеры преобразователей

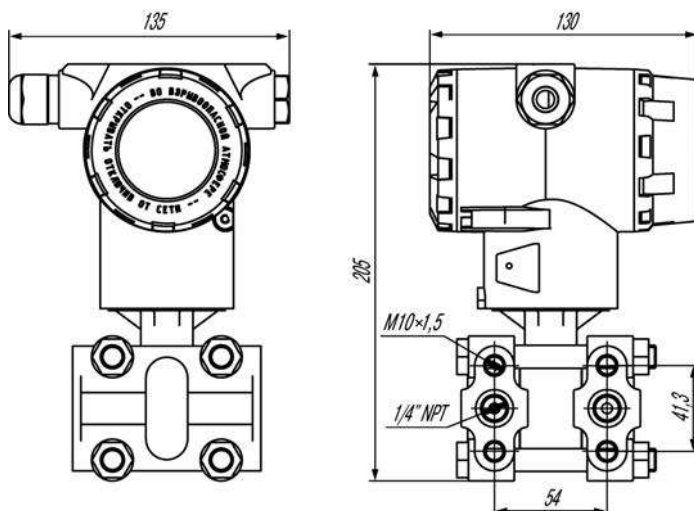


Рисунок А.1 – Габаритные и присоединительные размеры преобразователей ПД200-ДД

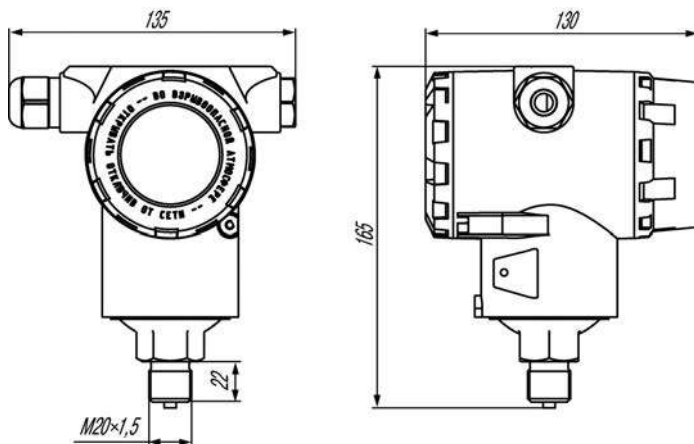


Рисунок А.2 – Габаритные и присоединительные размеры преобразователей ПД200-ДИ и -ДИВ

Приложение Б. Чертежи средств обеспечения взрывозащиты

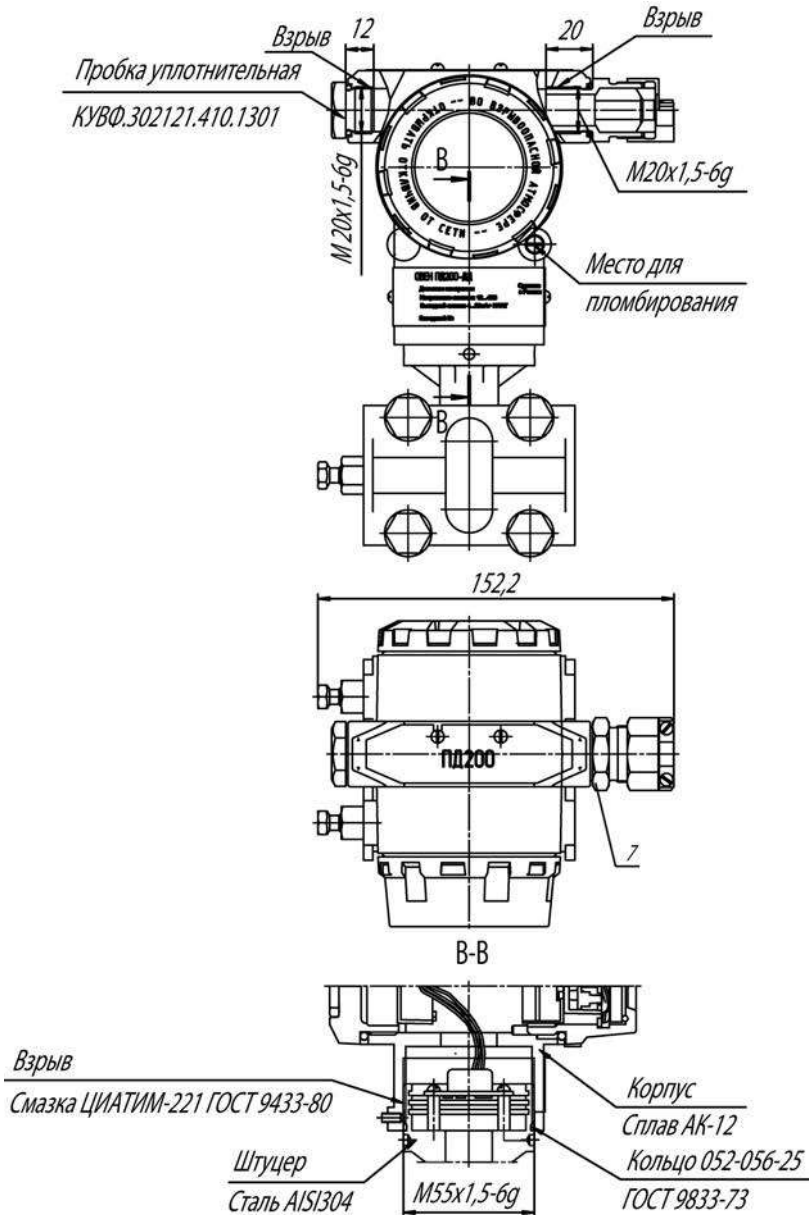


Рисунок Б.1 – Чертежи средств обеспечения взрывозащиты

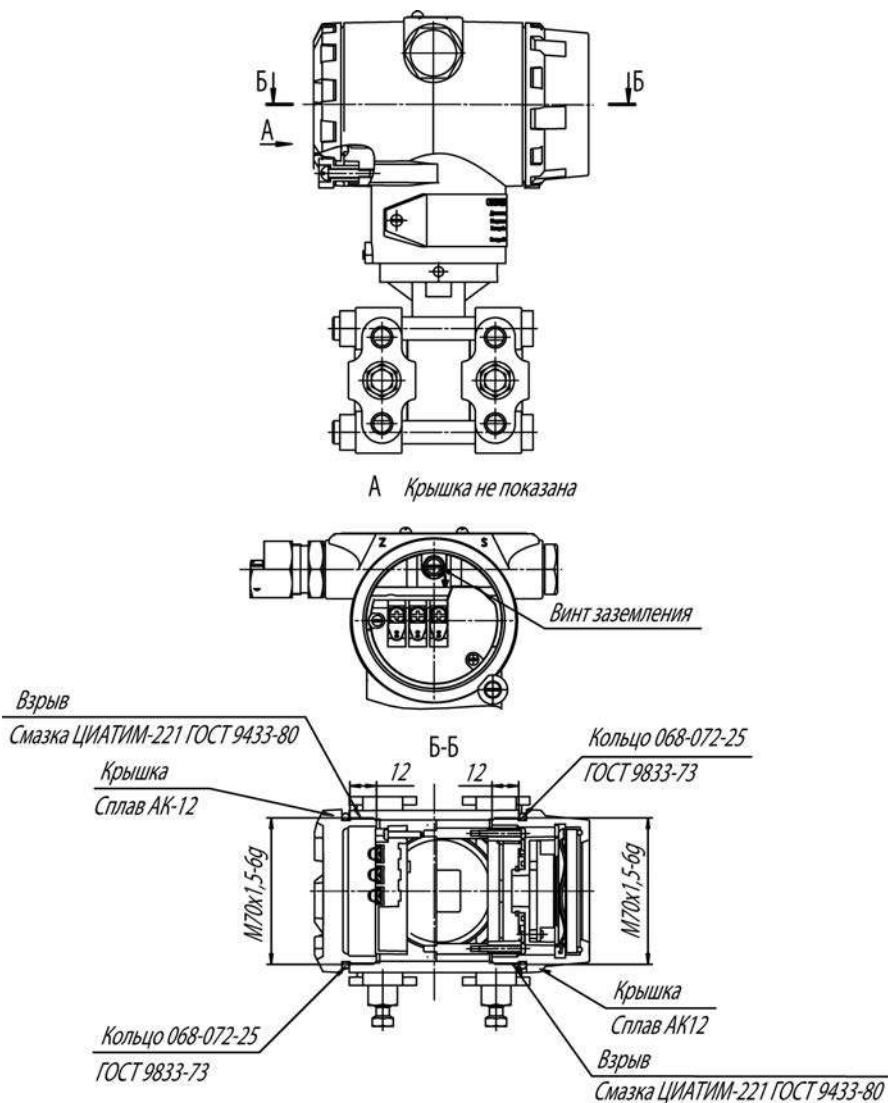


Рисунок Б.1 /Продолжение/

Приложение В. Схемы внешних электрических соединений преобразователя

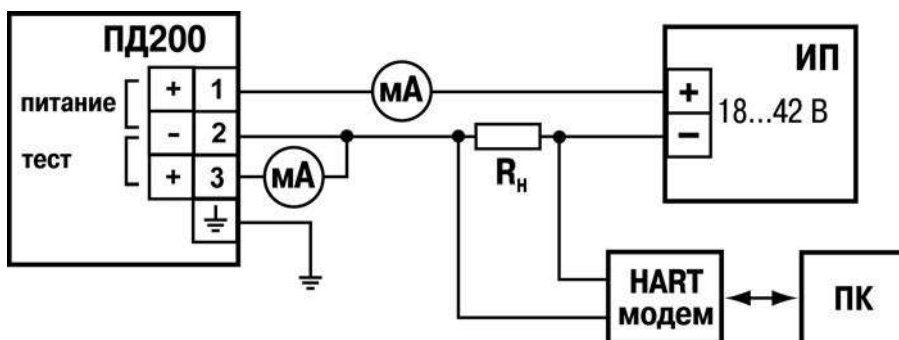


Рисунок В.1 – Схема внешних электрических соединений преобразователей общепромышленного исполнения, $R_n \geq 250 \text{ Ом}$

Приложение Г. Редактируемые параметры преобразователя

Перечень редактируемых параметров преобразователя и последовательность задания их значений приведены на рисунке Г.1.

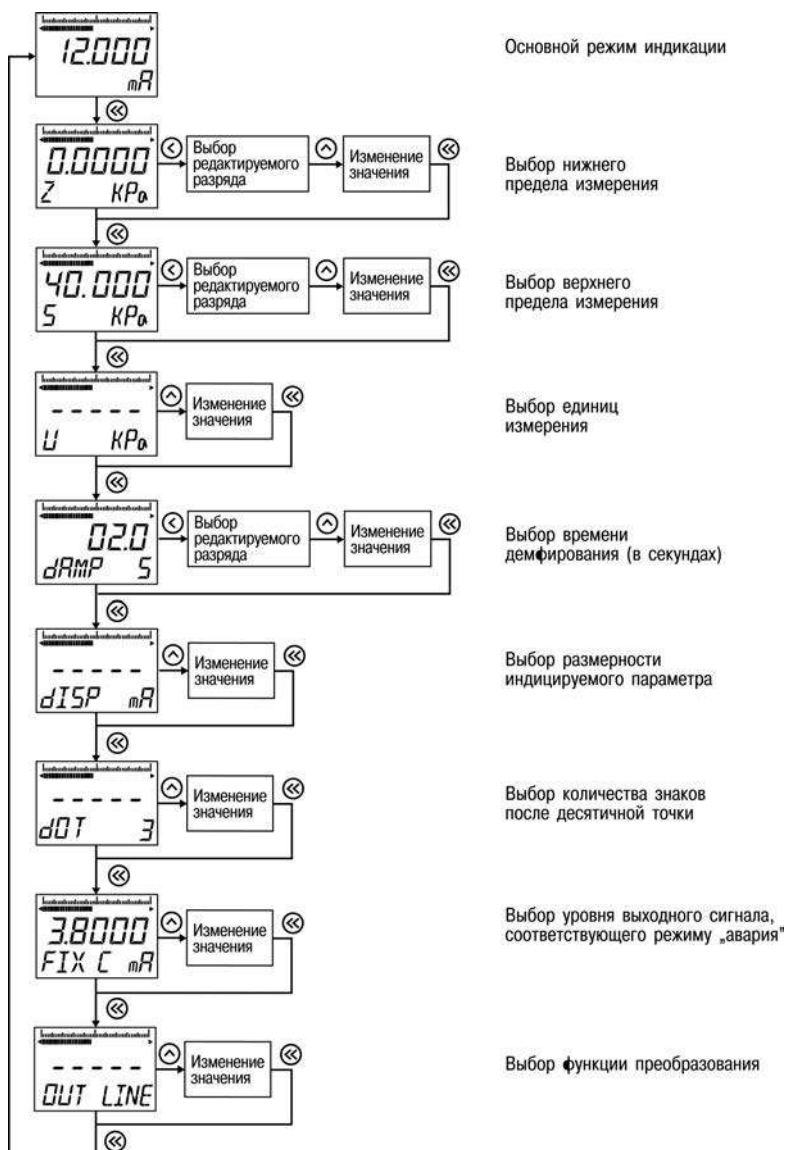








Рисунок Г.1

Приложение Д. Корректировка нуля

Необходимые действия для выполнения процесса корректировки нуля преобразователя описаны в таблице Д.1.

Таблица Д.1 – Процесс корректировки нуля

Выполняемые действия	Индикация результата
<p>Для входа в режим корректировки следует нажать и удерживать в течение 5 сек кнопки  и </p>	
<p>Для корректировки нуля необходимо подать на вход преобразователя атмосферное давление, затем нажать и удерживать в течение 2 сек кнопки  и  *</p>	
<p>Примечание * - если значение давления на входе преобразователя превышает 50% от ВПИ, то калибровка нуля не выполняется, при этом индицируется PVER</p>	



Центральный офис:

111024, Москва, 2-я ул. Энтузиастов, д. 5, корп. 5

Тел.: (495) 221-60-64 (многоканальный)

Факс: (495) 728-41-45

www.owen.ru

Отдел сбыта: sales@owen.ru

Группа тех. поддержки: support@owen.ru

Пер. № 2517

Зак. №