



# **ТАХОМЕТР ЭЛЕКТРОННЫЙ**

**ТЭ-Д**

Руководство по эксплуатации

ЦТКА.402141.001 РЭ

Настоящее руководство по эксплуатации предназначено для ознакомления с техническими характеристиками, устройством, монтажом и обслуживанием тахометра электронного ТЭ-Д (далее по тексту – тахометр).

Надежность работы тахометра и срок его службы во многом зависят от правильной эксплуатации, поэтому перед его монтажом и пуском необходимо внимательно ознакомиться с настоящим документом.

В связи с работой по совершенствованию тахометра, повышающей его надежность, расширяющей функциональные возможности и улучшающей условия эксплуатации, в его конструкцию могут быть внесены незначительные изменения, не отраженные в настоящем издании.

Примеры записей обозначений тахометра или его составных частей при заказе:

1) тахометр электронный ТЭ-Д климатического исполнения ОМ5, номер комплекта 2, с двумя уставками нижнего (100 r/min) и верхнего (1100 r/min) пороговых значений измеряемой величины

«Тахометр электронный ТЭ-Д-ОМ5-К2-НУ100-ВУ1100 ТУ 25-7304.0001-86»;

2) тахометр электронный ТЭ-Д климатического исполнения ОМ4, номер комплекта 1 (без уставок) при поставке на экспорт

«Тахометр электронный ТЭ-Д-ОМ4-К1, Э ТУ 25-7304.0001-86»;

3) показывающий прибор тахометра электронного ТЭ-Д климатического исполнения ОМ5

«Прибор показывающий ТЭ-Д-ОМ5 ТУ 25-7304.0001-86»;

4) то же, при поставке на экспорт

«Прибор показывающий ТЭ-Д-ОМ5, Э ТУ 25-7304.0001-86»;

5) первичный преобразователь ППЭ-Д1 тахометра электронного ТЭ-Д

«Преобразователь первичный ППЭ-Д1 ТУ 25-7304.0001-86»;

6) то же, при поставке на экспорт

«Преобразователь первичный ППЭ-Д1, Э ТУ 25-7304.0001-86».

## **1 Описание и работа**

### **1.1 Назначение изделия**

1.1.1 Тахометр предназначен для непрерывного дистанционного измерения частоты вращения частей машин и механизмов, индикации результатов измерения и срабатывания уставок нижнего (далее – НУ) и верхнего (далее – ВУ) уровней измеряемой величины с представлением результата на шестиразрядном цифровом индикаторе, релейного управления внешними исполнительными устройствами.

1.1.2 Тахометр состоит из первичного преобразователя и показывающего прибора.

1.1.3 В зависимости от коэффициента тахометра\* первичный преобразователь выпускается двух типов: ППЭ-Д1 и ППЭ-Д2. Коэффициент тахометра может иметь два значения: 1:1 – для первичных преобразователей ППЭ-Д1 и 1:2 – для первичных преобразователей ППЭ-Д2.

Показывающий прибор выпускается одного типа ТЭ-Д и двух климатических исполнений: ТЭ-Д-ОМ5 и ТЭ-Д-ОМ4 – в зависимости от рабочей температуры.

1.1.4 Показывающий прибор может эксплуатироваться со следующими датчиками преобразования частоты: ДЭМ (ТУ В 25-7305.011-89), ДЭМ-1 (ТУ В 311-0227471.025-91), ДЭМ С (ТУ В 25-7305.011-89).

1.1.5 Первичный преобразователь работает с одним или двумя показывающими приборами.

1.1.6 Показывающий прибор и однотипные первичные преобразователи соответственно взаимозаменяемые.

1.1.7 Показывающий прибор имеет два дискретных выхода для управления внешними устройствами (уставки), предназначенных для релейной и светодиодной сигнализации при превышении пороговых значений частоты вращения.

---

\*Здесь и далее по тексту под коэффициентом тахометра понимается отношение значения входной частоты вращения к значению частоты вращения, показываемой показывающим прибором.

1.1.8 Показывающий прибор имеет модификацию с двумя уставками срабатывания на повышение оборотов вращения вала «НУ» и «ВУ» пороговых значений измеряемой величины:

«НУ» – уставка нижнего порога срабатывания рабочего диапазона частот вращения;

«ВУ» – уставка верхнего порога срабатывания рабочего диапазона частот вращения.

1.1.9 Значения порогов срабатывания уставок программируются в соответствии с заказом в процессе изготовления показывающего прибора.

1.1.10 По устойчивости к механическим воздействиям тахометр выполнен в ударопрочном исполнении по ГОСТ 21339-82.

1.1.11 По защищенности от воздействия окружающей среды тахометр изготавливается в пыленепроницаемом и водозащищенном исполнении по ГОСТ 21339-82.

1.1.12 Тахометр относится к восстанавливаемым, однофункциональным и ремонтируемым изделиям по ГОСТ 27.003-90.

1.1.13 По электромагнитной совместимости, в части помехоустойчивости и помехоэмиссии в цепях электрического питания, тахометр соответствует требованиям ГОСТ Р 51522.1-2011 (МЭК 61326-1:2005) и относится к оборудованию класса А, предназначенного для применения во всех местах размещения, не относящихся к жилым зонам, с малым энергопотреблением.

1.1.14 Тахометр соответствует нормам промышленных радиопомех класса А, установленным в ГОСТ Р 51318.11-99 (SISPR 11-97).

## **1.2 Технические характеристики**

1.2.1 Диапазон измерений входной частоты вращения приводного вала первичного преобразователя – от 1 до 5000 r/min.

1.2.2 Диапазон показаний входной частоты вращения – от 1 до 10000 r/min.

1.2.3 Значения диапазона показаний тахометра в зависимости от типа первичного преобразователя и коэффициента тахометра приведены в таблице 1.

Т а б л и ц а 1

Тип первичного преобразователя	Значение диапазона показаний входной частоты вращения, r/min	Коэффициент тахометра
ППЭ-Д1	от 1 до 5000	1:1
ППЭ-Д2	от 1 до 10000	1:2

1.2.4 Класс точности тахометра – 0,1.

1.2.5 Дискретность измерения – 1 r/min.

1.2.6 Цикл измерения – 2 с.

1.2.7 Количество значащих разрядов индикатора – 6. Высота цифр индикатора – 9,2 mm (цвет свечения – зеленый).

1.2.8 Предел допускаемой основной погрешности тахометра определяется выражением

$$\Delta = \pm \left( \frac{\alpha}{100} \cdot A_k + 1 M \right), \quad (1)$$

где  $\Delta$  – предел допускаемой основной погрешности тахометра, r/min;

$\alpha$  – класс точности тахометра, выраженный в процентах от значения измеряемой величины;

$A_k$  – значение измеряемой частоты вращения, r/min;

$M$  – погрешность, обусловленная дискретностью измерений (цена деления наименьшего разряда).

**П р и м е ч а н и е** – Разность между устанавливаемой частотой вращения с учетом коэффициента тахометра или удвоенным показанием частотомера и показанием показывающего прибора является погрешностью тахометра.

1.2.9 Предел допускаемой основной погрешности срабатывания уставок тахометра не превышает предела допускаемой основной погрешности тахометра.

1.2.10 Вариация показаний тахометра, вызванная изменением напряжения питания постоянного тока от номинального до крайних значений рабочего диапазона напряжений (18 V и 36 V) показывающего прибора, не превышает половины абсолютного значения предела допускаемой основной погрешности.

1.2.11 Вариация показаний тахометра, вызванная изменением напряжения питания выпрямленного тока показывающего прибора, не превышает половины абсолютного значения предела допускаемой основной погрешности.

1.2.12 Тахометр устойчив к воздействию относительной влажности до 98 % при температуре окружающего воздуха 35 °С.

1.2.13 Тахометр устойчив к воздействию синусоидальных вибраций:

1) на первичный преобразователь в диапазоне частот от 5 до 5000 Hz с амплитудой виброускорения до  $100 \text{ m/s}^2$ ;

2) на показывающий прибор в диапазоне частот от 5 до 500 Hz с амплитудой виброускорения до  $40 \text{ m/s}^2$  и от 500 до 5000 Hz с амплитудой виброускорения до  $100 \text{ m/s}^2$ .

1.2.14 Условия эксплуатации

1.2.14.1 По устойчивости в части воздействия климатических факторов внешней среды тахометр соответствует виду климатического исполнения ОМ категорий размещения 5 и 4 по ГОСТ 15150-69, но для работы в диапазоне температур окружающего воздуха:

– для показывающего прибора категории размещения 5 – от минус 40 до плюс 60 °С и категории размещения 4 – от минус 10 до плюс 60 °С при относительной влажности окружающего воздуха от 30 до 80 % при температуре 27 °С;

– для первичного преобразователя ППЭ-Д1 (ППЭ-Д2) – от минус 40 до плюс 80 °С при относительной влажности окружающего воздуха от 30 до 80 % при температуре 27 °С.

1.2.14.2 Атмосферное давление – от 56 до 101 kPa.

1.2.15 Наибольшее допускаемое изменение погрешности показаний, вызванное изменением температуры окружающего воздуха от 20 °С до крайнего значения рабочей температуры по п. 1.2.14.1 на каждые 10 °С, не превышает половины абсолютного значения предела допускаемой основной погрешности.

1.2.16 Тахометр питается от:

– сети постоянного тока напряжением  $(24 \begin{smallmatrix} +12 \\ -6 \end{smallmatrix}) \text{ V}$ ;

– выпрямителя без фильтрации выпрямленного тока со средним значением выпрямленного напряжения  $(27 \begin{smallmatrix} +2.7 \\ -4 \end{smallmatrix}) \text{ V}$ .

## Примечания

1 Показывающий прибор восстанавливает свою работоспособность после провалов напряжения питания до уровня 12 V.

2 Во время провалов питающего напряжения показания на индикаторе показывающего прибора могут не исчезать.

1.2.17 Первичные преобразователи ППЭ-Д1 и ППЭ-Д2 выдают 30 и 60 импульсов за один оборот вала соответственно со следующими параметрами:

- 1) уровень логического «0» (в дальнейшем – лог. «0») – не более 3 V;
- 2) уровень логической «1» (в дальнейшем – лог. «1») – не менее 10 V;
- 3) длительность импульса на уровне лог. «1» не менее 50  $\mu$ s;
- 4) длительность паузы на уровне лог. «0» не менее 50  $\mu$ s.

1.2.18 Показывающий прибор выдает стабилизированный ток величиной  $(38 \pm 0,8) \text{ mA}$  для питания первичного преобразователя при значениях сопротивления нагрузки от 0 до 300  $\Omega$ .

1.2.19 Мощность, потребляемая тахометром, не более 6 V·A.

1.2.20 Тахометр работает при удалении первичного преобразователя от показывающего прибора на расстояние не более 100 m. Сопротивление каждого провода, соединяющего первичный преобразователь с показывающим прибором, должно быть не более 2  $\Omega$ .

1.2.21 Тахометр обеспечивает управление (электромагнитным реле) с номинальным напряжением 24 V и имеет световую индикацию срабатывания уставок.

1.2.22 При срабатывании уставки максимально допустимый ток коммутации составляет не более 0,5 A или 70 mA в зависимости от исполнения показывающего прибора с уставками.

1.2.23 Степень защиты тахометра от проникновения пыли и воды IP64 по ГОСТ 14254-96.

1.2.24 Масса, kg, не более:

0,55 – первичного преобразователя ППЭ-Д1 (ППЭ-Д2);

0,48 – показывающего прибора;

0,07 – переходной коробки.

1.2.25 Средняя наработка на отказ с учетом технического обслуживания составляет 50000 ч.

1.2.26 Средний срок службы – 12 лет.

### 1.3 Состав изделия

1.3.1 Комплект поставки тахометра соответствует указанному в таблице 2.

Т а б л и ц а 2

Обозначение документа	Наименование и условное обозначение	Количество, шт.											
		Комплект №:											
		1	2	3	4	5	6	7	8	9	10	11	12
МП5.178.031	Преобразователь первичный ППЭ-Д1	1	1	–	–	1	1	–	–	1	1	–	–
МП5.178.031-01	Преобразователь первичный ППЭ-Д2	–	–	1	1	–	–	1	1	–	–	1	1
МП6.672.005*	Коробка переходная	–	1	–	1	–	1	–	1	–	1	–	1
МП7.750.006	Наконечник	1	1	1	1	1	1	1	1	1	1	1	1
МП7.750.006-01	Наконечник	1	1	1	1	1	1	1	1	1	1	1	1
ЦТКА.402233.001	Прибор показывающий ТЭ-Д	1	2	1	2	–	–	–	–	–	–	–	–
ЦТКА.402233.001-01	Прибор показывающий ТЭ-Д	–	–	–	–	1	2	1	2	–	–	–	–
ЦТКА.402233.001-02	Прибор показывающий ТЭ-Д	–	–	–	–	–	–	–	–	1	2	1	2
ГОСТ 11371-78	Шайба 3.01.08кп.029	3	6	3	6	3	6	3	6	3	6	3	6
ГОСТ 17473-80	Винт ВМЗ-6g×16.58.029	3	6	3	6	3	6	3	6	3	6	3	6
ГЕ0.364.126 ТУ	Розетка 2РМДТ18КПН4Г5В1В или 2РМТ18КПН7Г1В1В**	1	2	1	2	1	2	1	2	1	2	1	2
МП5.178.031 ПС	Преобразователь первичный ППЭ-Д1. Паспорт	1	1	–	–	1	1	–	–	1	1	–	–
МП5.178.031-01 ПС	Преобразователь первичный ППЭ-Д2. Паспорт	–	–	1	1	–	–	1	1	–	–	1	1
ЦТКА.402233.001 ПС	Прибор показывающий ТЭ-Д. Паспорт	1	2	1	2	1	2	1	2	1	2	1	2
ЦТКА.402141.001 РЭ	Руководство по эксплуатации	1	1	1	1	1	1	1	1	1	1	1	1



Продолжение таблицы 2

Обозначение документа	Наименование и условное обозначение	Количество, шт.											
		Комплект №:											
		13	14	15	16	17	18	19	20	21	22	23	24
МП5.178.031	Преобразователь первичный ППЭ-Д1	1	1	-	-	1	1	-	-	1	1	-	-
МП5.178.031-01	Преобразователь первичный ППЭ-Д2	-	-	1	1	-	-	1	1	-	-	1	1
МП6.672.005*	Коробка переходная	-	1	-	1	-	1	-	1	-	1	-	1
МП7.750.006	Наконечник	1	1	1	1	1	1	1	1	1	1	1	1
МП7.750.006-01	Наконечник	1	1	1	1	1	1	1	1	1	1	1	1
ЦТКА.402233.001-03	Прибор показывающий ТЭ-Д	1	2	1	2	-	-	-	-	-	-	-	-
ЦТКА.402233.001-04	Прибор показывающий ТЭ-Д	-	-	-	-	1	2	1	2	-	-	-	-
ЦТКА.402233.001-05	Прибор показывающий ТЭ-Д	-	-	-	-	-	-	-	-	1	2	1	2
ГОСТ 11371-78	Шайба 3.01.08кп.029	3	6	3	6	3	6	3	6	3	6	3	6
ГОСТ 17473-80	Винт ВМЗ-6г×16.58.029	3	6	3	6	3	6	3	6	3	6	3	6
ГЕ0.364.126 ТУ	Розетка 2РМДТ18КПН4Г5В1В или 2РМТ18КПН7Г1В1В**	1	2	1	2	1	2	1	2	1	2	1	2
МП5.178.031 ПС	Преобразователь первичный ППЭ-Д1. Паспорт	1	1	-	-	1	1	-	-	1	1	-	-
МП5.178.031-01 ПС	Преобразователь первичный ППЭ-Д2. Паспорт	-	-	1	1	-	-	1	1	-	-	1	1
ЦТКА.402233.001 ПС	Прибор показывающий ТЭ-Д. Паспорт	1	2	1	2	1	2	1	2	1	2	1	2
ЦТКА.402141.001 РЭ	Руководство по эксплуатации	1	1	1	1	1	1	1	1	1	1	1	1

Продолжение таблицы 2

Обозначение документа	Наименование и условное обозначение	Количество, шт.											
		Комплект №:											
		25	26	27	28	29	30	31	32	33	34	35	36
МП5.178.031	Преобразователь первичный ППЭ-Д1	1	1	-	-	1	1	-	-	1	1	-	-
МП5.178.031-01	Преобразователь первичный ППЭ-Д2	-	-	1	1	-	-	1	1	-	-	1	1

Продолжение таблицы 2

Обозначение документа	Наименование и условное обозначение	Количество, шт.											
		Комплект №:											
		25	26	27	28	29	30	31	32	33	34	35	36
МП6.672.005*	Коробка переходная	–	1	–	1	–	1	–	1	–	1	–	1
МП7.750.006	Наконечник	1	1	1	1	1	1	1	1	1	1	1	1
МП7.750.006-01	Наконечник	1	1	1	1	1	1	1	1	1	1	1	1
ЦТКА.402233.001-06	Прибор показывающий ТЭ-Д	1	2	1	2	–	–	–	–	–	–	–	–
ЦТКА.402233.001-07	Прибор показывающий ТЭ-Д	–	–	–	–	1	2	1	2	–	–	–	–
ЦТКА.402233.001-08	Прибор показывающий ТЭ-Д	–	–	–	–	–	–	–	–	1	2	1	2
ГОСТ 11371-78	Шайба 3.01.08кп.029	3	6	3	6	3	6	3	6	3	6	3	6
ГОСТ 17473-80	Винт ВМЗ-6г×16.58.029	3	6	3	6	3	6	3	6	3	6	3	6
ГЕ0.364.126 ТУ	Розетка 2РМДТ18КПН4Г5В1В или 2РМТ18КПН7Г1В1В**	1	2	1	2	1	2	1	2	1	2	1	2
МП5.178.031 ПС	Преобразователь первичный ППЭ-Д1. Паспорт	1	1	–	–	1	1	–	–	1	1	–	–
МП5.178.031-01 ПС	Преобразователь первичный ППЭ-Д2. Паспорт	–	–	1	1	–	–	1	1	–	–	1	1
ЦТКА.402233.001 ПС	Прибор показывающий ТЭ-Д. Паспорт	1	2	1	2	1	2	1	2	1	2	1	2
ЦТКА.402141.001 РЭ	Руководство по эксплуатации	1	1	1	1	1	1	1	1	1	1	1	1

Продолжение таблицы 2

Обозначение документа	Наименование и условное обозначение	Количество, шт.											
		Комплект №:											
		37	38	39	40	41	42	43	44	45	46	47	48
МП5.178.031	Преобразователь первичный ППЭ-Д1	1	1	–	–	1	1	–	–	1	1	–	–
МП5.178.031-01	Преобразователь первичный ППЭ-Д2	–	–	1	1	–	–	1	1	–	–	1	1
МП6.672.005*	Коробка переходная	–	1	–	1	–	1	–	1	–	1	–	1
МП7.750.006	Наконечник	1	1	1	1	1	1	1	1	1	1	1	1
МП7.750.006-01	Наконечник	1	1	1	1	1	1	1	1	1	1	1	1

Продолжение таблицы 2

Обозначение документа	Наименование и условное обозначение	Количество, шт.											
		Комплект №:											
		37	38	39	40	41	42	43	44	45	46	47	48
ЦТКА.402233.001-09	Прибор показывающий ТЭ-Д	1	2	1	2	-	-	-	-	-	-	-	-
ЦТКА.402233.001-10	Прибор показывающий ТЭ-Д	-	-	-	-	1	2	1	2	-	-	-	-
ЦТКА.402233.001-11	Прибор показывающий ТЭ-Д	-	-	-	-	-	-	-	-	1	2	1	2
ГОСТ 11371-78	Шайба 3.01.08кп.029	3	6	3	6	3	6	3	6	3	6	3	6
ГОСТ 17473-80	Винт ВМЗ-6g×16.58.029	3	6	3	6	3	6	3	6	3	6	3	6
ГЕ0.364.126 ТУ	Розетка 2РМДТ18КПН4Г5В1В или 2РМТ18КПН7Г1В1В**	1	2	1	2	1	2	1	2	1	2	1	2
МП5.178.031 ПС	Преобразователь первичный ППЭ-Д1. Паспорт	1	1	-	-	1	1	-	-	1	1	-	-
МП5.178.031-01 ПС	Преобразователь первичный ППЭ-Д2. Паспорт	-	-	1	1	-	-	1	1	-	-	1	1
ЦТКА.402233.001 ПС	Прибор показывающий ТЭ-Д. Паспорт	1	2	1	2	1	2	1	2	1	2	1	2
ЦТКА.402141.001 РЭ	Руководство по эксплуатации	1	1	1	1	1	1	1	1	1	1	1	1

Примечания

1 Исполнения показывающего прибора ЦТКА.402233.001, -01; -04; -05; -08; -09 соответствуют климатическому исполнению ОМ5 по ГОСТ 15150-69.

2 Исполнения показывающего прибора ЦТКА.402233.001-02, -03; -06, -07, -10, -11 соответствуют климатическому исполнению ОМ4 по ГОСТ 15150-69.

3 Исполнения показывающего прибора ЦТКА.402233.001 ... -03 соответствуют исполнению показывающего прибора без уставок.

4 Исполнения показывающего прибора ЦТКА.402233.001-04 ... -07 соответствуют исполнению показывающего прибора с уставками и током коммутации 0,5 А.

*Окончание таблицы 2*

5 Исполнения показывающего прибора ЦТКА.402233.001-08 ... -11 соответствуют исполнению показывающего прибора с уставками и током коммутации 70 мА.

6 Исполнения показывающего прибора ЦТКА.402233.001-01, ЦТКА.402233.001-03, ЦТКА.402233.001-05, ЦТКА.402233.001-07, ЦТКА.402233.001-09, ЦТКА.402233.001-11 соответствуют экспортному исполнению.

7 Допускается раздельная поставка первичных преобразователей и показывающих приборов.

8 При поставке потребителю в один адрес партии первичных преобразователей руководство по эксплуатации прикладывается из расчета один экземпляр на 10 штук первичных преобразователей.

9 При поставке потребителю в один адрес партии показывающих приборов не менее 10 штук руководство по эксплуатации прикладывается из расчета один экземпляр на три показывающих прибора.

10 Необходимость поставки другого количества экземпляров руководства по эксплуатации на русском и (или) иностранном языках оговаривается в договоре.

11 При поставке первичных преобразователей и (или) показывающих приборов на экспорт паспорта поставляются в количестве и на языке, указанным в договоре.

---

\* Поставляется с двумя показывающими приборами по отдельному заказу потребителя.

\*\* Обозначение розетки 2РМТ18КПН7ГВ1В соответствует исполнению показывающего прибора с уставками.

## **1.4 Устройство и работа**

### **1.4.1 Принцип работы тахометра**

Работа тахометра основана на счетно-импульсном принципе, заключающемся в том, что показывающий прибор считает количество импульсов, поступающих от первичного преобразователя, в течение определенного стабильного интервала времени.

Дистанционность показаний тахометра обеспечивается передачей импульсного сигнала от первичного преобразователя к показывающему прибору по двухпроводной линии связи. По этой же линии осуществляется питание первичного преобразователя стабилизированным током, за счет этого обеспечивается помехоустойчивость передачи импульсного сигнала.

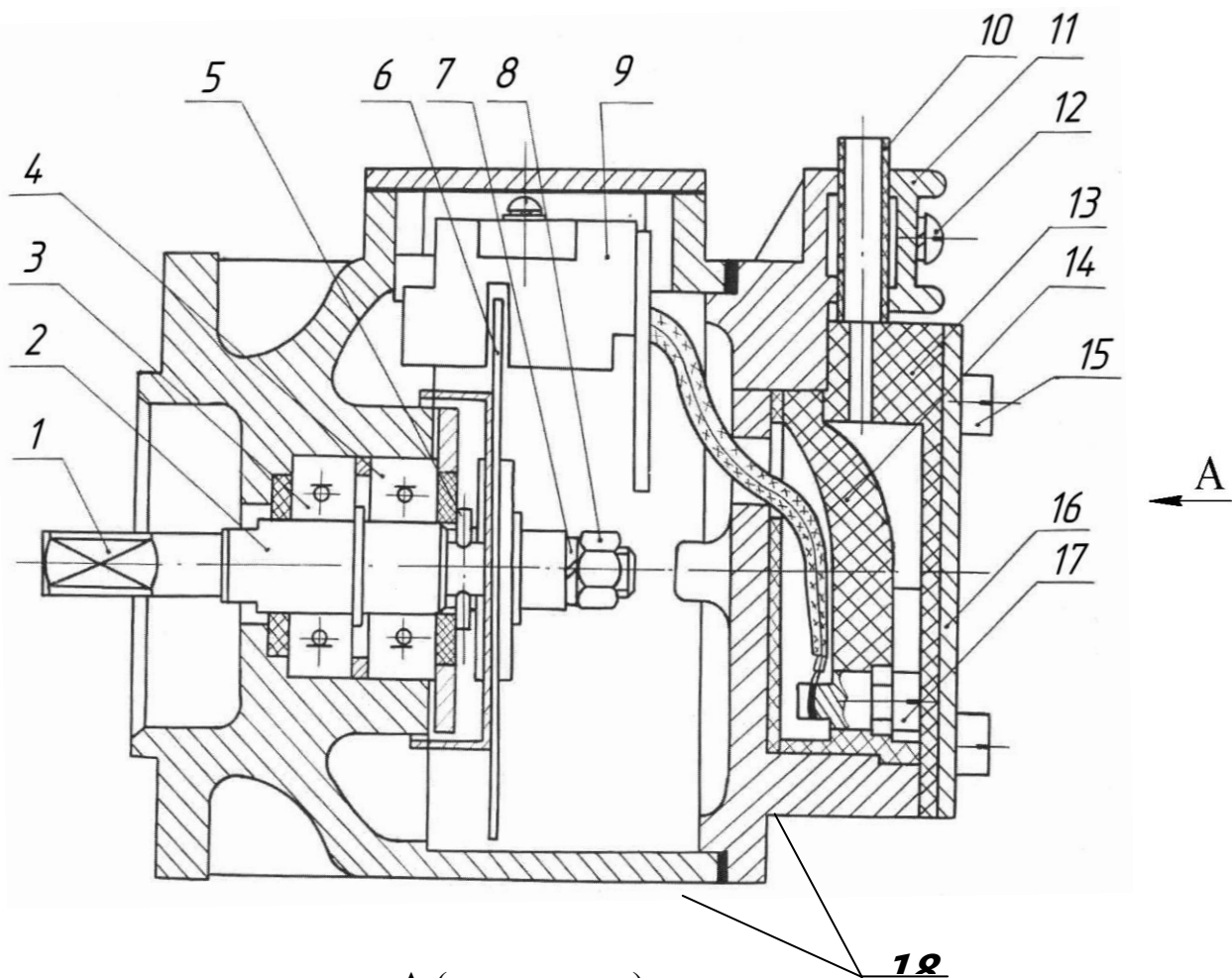
### **1.4.2 Устройство и принцип работы первичных преобразователей ППЭ-Д1, ППЭ-Д2**

#### **1.4.2.1 Устройство первичного преобразователя показано на рисунке 1.**

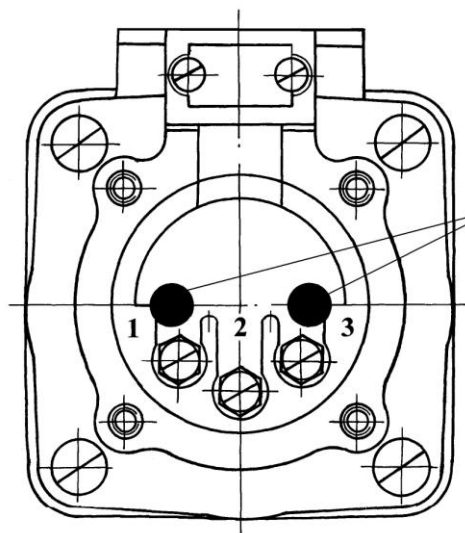
Передача вращения от приводного вала объекта на вал 2 первичного преобразователя осуществляется при помощи хвостовика 1. Вал вращается в шарикоподшипниках 3 и 4. Шарикоподшипники смазываются смазкой ЦИАТИМ-221 ГОСТ 9433-80.

На вал с помощью штифта 5, шайбы 7 и гайки 8 крепится диск 6, который представляет собой зубчатое колесо. Диск вращается в щели держателя оптопары 9. В первичном преобразователе ППЭ-Д1 установлен диск с 30 зубьями, а в первичном преобразователе ППЭ-Д2 – с 60 зубьями.

#### **1.4.2.2 Работа первичного преобразователя основана на принципе прерывания излучения в оптическом канале оптопары вращающимся зубчатым колесом.**



А (уменьшено)



Места нанесения пломбы ОТК

1 – хвостовик; 2 – вал; 3, 4 – шарикоподшипник; 5 – штифт; 6 – диск;  
 7 – шайба; 8 – гайка; 9 – держатель оптопары; 10, 13 – прокладка;  
 11 – хомут; 12, 15, 17 – винт; 14 – колодка; 16, 18 – крышка

Рисунок 1 – Устройство первичного преобразователя ППЭ-Д1 (ППЭ-Д2)

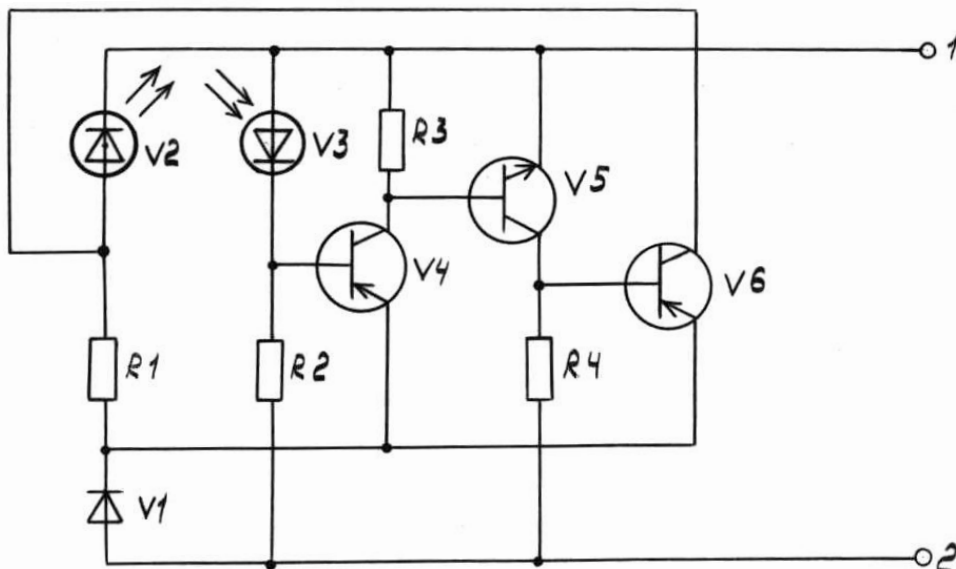


Рисунок 2 – Схема электрическая принципиальная  
первичного преобразователя ППЭ-Д1 (ППЭ-Д2)

1.4.2.3 Электрическая принципиальная схема первичного преобразователя приведена на рисунке 2.

При открывании оптического канала оптопары от излучающего диода V2 поток инфракрасного излучения падает на фотодиод V3. Через фотодиод начинает протекать ток в базу транзистора V4. Транзисторы V4, V5 и V6 открываются и переходят в режим насыщения. Коллектор транзистора V6 питается через излучающий диод V2 от стабилизатора тока показывающего прибора, поэтому в цепи питания первичного преобразователя получается провал напряжения, который соответствует уровню лог. «0».

При закрытом оптическом канале через фотодиод V3 ток не протекает, транзисторы V4, V5, V6 находятся в закрытом состоянии.

При вращении диска, его зубья периодически прерывают излучение в оптическом канале оптопары, поэтому в цепи питания первичного преобразователя получаются импульсы напряжения.

Частота импульсов напряжения  $f$ , Hz, в цепи питания первичного преобразователя определяется выражением

$$f = \frac{n \cdot z}{60}, \quad (2)$$

где  $n$  – частота вращения вала первичного преобразователя, r/min;

$z$  – количество зубьев диска.

### 1.4.3 Устройство и принцип работы показывающего прибора.

1.4.3.1 Показывающий прибор, изображенный на рисунке 3, состоит из электронного блока 1, помещенного внутри корпуса 2, вилки 4, розетки 5 и панели 3.

1.4.3.2 Структурная схема показывающего прибора, приведенная на рисунке 4, состоит из:

1) узла защиты, предназначенного для отключения всех остальных узлов от источника питания при повышении напряжения питания;

2) стабилизатора напряжения, обеспечивающего стабилизированным напряжением питания узел цифровой обработки;

3) кварцевого генератора, выдающего стабильную тактовую частоту в узел цифровой обработки;

4) узла цифровой обработки, подсчитывающего количество импульсов за стабильный интервал времени и выдающего полученный результат в семисегментном цифровом коде на узел индикации;

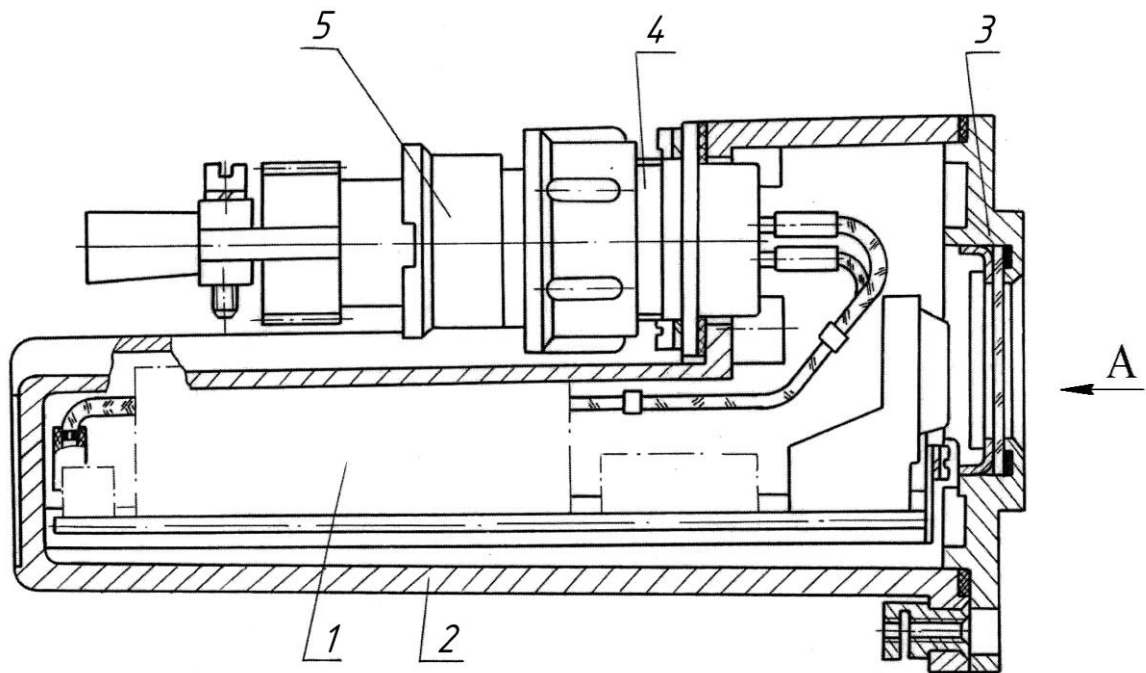
5) узла индикации, предназначенного для вывода результатов измерений на цифровой индикатор;

6) стабилизатора тока, обеспечивающего первичный преобразователь стабилизированным током питания;

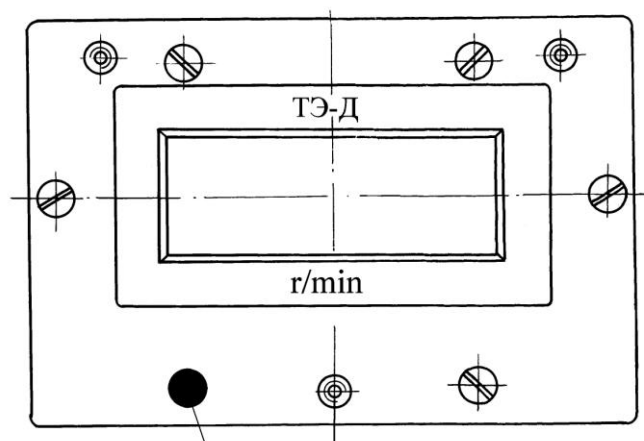
7) формирователя импульсов, преобразующего импульсный сигнал, поступающего от первичного преобразователя, в импульсный сигнал с параметрами, необходимыми для нормальной работы узла цифровой обработки;

8) узла уставок, предназначенного для формирования уставок, выдачи дискретных сигналов управления и сигнализации различных исполнительных устройств в системах автоматизации.





А (уменьшено)



Место нанесения пломбы ОТК

1 – электронный блок; 2 – корпус; 3 – панель; 4 – вилка; 5 – розетка

Рисунок 3 – Конструкция показывающего прибора

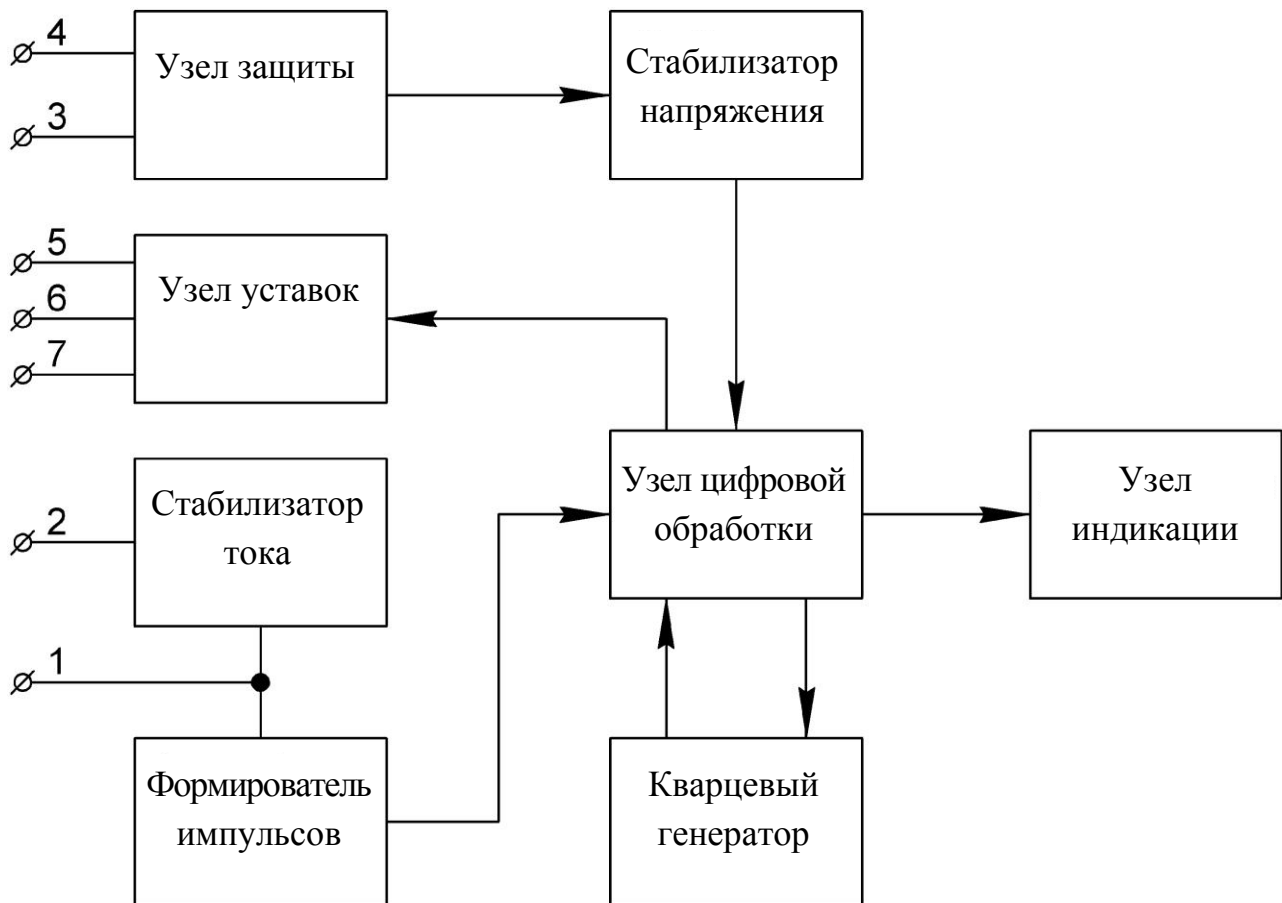


Рисунок 4 – Структурная схема показывающего прибора

1.4.3.3 Работа показывающего прибора основана на принципе подсчета количества импульсов, поступающих от первичного преобразователя за интервал времени, равный 1 с, узлом цифровой обработки и выдачи результата в цифровом виде при помощи узла индикации.

1.4.3.3.1 Узел цифровой обработки состоит из центрального процессора с внутренним запоминающим устройством. Синхронизация работы процессора производится встроенным кварцевым генератором. Счетчик, входящий в состав процессора, считает тактовые импульсы генератора. Он запускается в момент прихода переднего фронта первого импульса, а прекращает счет по переднему фронту следующего импульса. Так измеряется период вращения вала. Арифметически логическое устройство процессора это значение преобразует в значение частоты, выраженное в  $r/min$ , и сравнивает измеренное значение частоты со значениями уставок.

При частоте вращения вала равной или больше установленного значения

«НУ» включается нижняя уставка в виде светящегося прямоугольника в нижнем левом углу индикатора.

При равенстве или превышении частоты вращения установленного значения «ВУ» включается верхняя уставка в виде светящегося прямоугольника в верхнем левом углу индикатора.

1.4.3.3.2 Узел индикации конструктивно выполнен в виде отдельной платы, на которой установлены цифровые индикаторы, отображающие текущую информацию в динамическом режиме.

## **1.5 Маркировка и пломбирование**

### **1.5.1 Маркировка**

1.5.1.1 На передней панели показывающего прибора должно быть нанесено:

- тип показывающего прибора;
- обозначение единицы измерения.

1.5.1.2 На табличке, установленной на наружной поверхности корпуса показывающего прибора, при поставках на внутренний рынок должно быть нанесено:

- товарный знак предприятия-изготовителя;
- знак утверждения типа в соответствии с Приказом Минпромторга России №1081 от 30.11.2009 г.;
- климатическое исполнение ОМ4 или ОМ5 по ГОСТ 15150-69;
- значения уставок срабатывания рабочего диапазона частот вращения вала с указанием единицы измерения (для показывающего прибора с уставками);
- порядковый номер показывающего прибора по системе нумерации предприятия – изготовителя;
- год выпуска;
- обозначение степени защиты корпуса от проникновения пыли и воды «IP64 ГОСТ 14254-96»;
- надпись «ГОСТ 21339-82».

1.5.1.3 На крышке первичного преобразователя при поставках на внутренний рынок должно быть нанесено:

- товарный знак предприятия-изготовителя;
- тип первичного преобразователя;

– обозначение степени защиты корпуса от проникновения пыли и воды «IP64 ГОСТ 14254-96»;

– год выпуска.

1.5.1.4 На табличке, установленной на наружной поверхности корпуса показывающего прибора, при поставках на экспорт должно быть нанесено:

– знак утверждения типа в соответствии с Приказом Минпромторга России №1081 от 30.11.2009 г.;

– порядковый номер показывающего прибора по системе нумерации предприятия-изготовителя;

– год выпуска;

– климатическое исполнение ОМ4 или ОМ5 по ГОСТ 15150-69;

– значения уставок срабатывания рабочего диапазона частот вращения вала с указанием единицы измерения (для показывающего прибора с уставками);

– надпись «Сделано в России» (на языке, указанном в заказе-наряде).

1.5.1.5 На крышке первичного преобразователя при поставках на экспорт должно быть нанесено:

– надпись «Сделано в России» (на языке, указанном в заказе-наряде);

– тип первичного преобразователя;

– обозначение степени защиты корпуса от проникновения пыли и воды «IP64» по ГОСТ 14254-96;

– год выпуска.

1.5.1.6 На каждом экземпляре эксплуатационной документации должен быть нанесен знак утверждения типа в соответствии с Приказом Минпромторга России №1081 от 30.11.2009 г.

– На свободном поле отрезного талона титульного (заглавного) листа паспорта должен быть нанесен товарный знак предприятия-изготовителя.

1.5.1.7 Маркировка транспортной тары должна соответствовать ГОСТ 14192-96, чертежам предприятия-изготовителя и содержать основные, дополнительные и информационные надписи и манипуляционные знаки: «Верх», «Хрупкое. Осторожно», «Беречь от влаги».

## 1.5.2 Пломбирование

После приемосдаточных испытаний тахометр пломбируется службой отдела технического контроля (далее – ОТК) предприятия-изготовителя.

На первичном преобразователе ППЭ-Д1 (ППЭ-Д2) пломба наносится в двух местах на головки винтов, расположенных в углублении колодки 14 (место нанесения пломбы указано на рисунке 1).

На показывающем приборе пломба наносится в одном месте на головку винта, расположенного в углублении корпуса 2 и панели 3 (место нанесения пломбы указано на рисунке 3).

На пломбе ставится оттиск клейма ОТК. Рельефный текст на поверхности пломбы должен быть четким и читаемым.

На крышке первичного преобразователя и на корпусе показывающего прибора ставится клеймо представительства заказчика.

Нарушение целостности пломбы не допускается, в противном случае гарантийные обязательства не сохраняются.

## **1.6 Упаковка**

1.6.1 Способ упаковывания, подготовка к упаковыванию, транспортная тара и материалы, применяемые при упаковывании, порядок размещения тахометров соответствуют чертежам предприятия-изготовителя и техническим условиям на тахометры.

1.6.2 Потребитель обязан хранить транспортную упаковку предприятия-изготовителя в течение гарантийного срока.

1.6.3 Упаковка тахометров соответствует категории упаковки КУ-1 по ГОСТ В 9.001-72 (защита от прямого попадания атмосферных осадков, брызг воды и ограничения проникновения пыли, песка, аэрозолей) и вариантам внутренней упаковки: ВУ-1 – при поставках в районы с умеренным климатом и ВУ-4 – при поставках в районы с тропическим климатом.

1.6.4 Упаковывание производится в закрытых вентилируемых помещениях при температуре окружающего воздуха не ниже 15 °С и относительной влажности воздуха до 80 % при отсутствии в окружающем воздухе пыли, паров кислот и щелочей, агрессивных газов.

1.6.5 Показывающий прибор и первичный преобразователь должны быть отдельно упакованы в потребительскую тару (коробку).

1.6.6 Порядок консервации и упаковки:

– завернуть показывающий прибор, первичный преобразователь и ком-

плектующие изделия согласно паспорту в парафинированную бумагу;

- паспорт герметично упаковать в отдельный полиэтиленовый мешок и положить на дно потребительской коробки;

- упакованные показывающий прибор, первичный преобразователь и комплектующие изделия положить в потребительскую коробку;

- упаковка должна быть плотной, перемещение приборов не допускается;

- картонную коробку обклеить клеевой лентой, сверху наклеить этикетку с датой, типом показывающего прибора или первичного преобразователя и подписью лица, производившего упаковку;

- коробку вместе с просушенным силикагелем в мешочке весом 0,08 kg вложить в полиэтиленовый чехол и герметично упаковать (при поставке тахометров на экспорт, в том числе, в районы с тропическим климатом).

1.6.7 Для транспортирования коробки с показывающим прибором и с первичным преобразователем уложить в транспортный ящик.

1.6.8 При упаковке показывающего прибора и первичного преобразователя в каждый транспортный ящик должен быть вложен упаковочный лист, содержащий следующие сведения:

- наименование, обозначение и количество поставляемых показывающих приборов и первичных преобразователей;

- подпись или штамп ответственного лица;

- дату упаковки.

1.6.9 Руководство по эксплуатации и упаковочный лист завернуть в парафинированную бумагу (при поставках в районы с умеренным климатом) или вложить в отдельный полиэтиленовый мешок, герметично упаковать (при поставках в районы с тропическим климатом) и положить поверх коробок.

Свободные места в ящике заполнить амортизирующим материалом, ящик забить.

1.6.10 Транспортный ящик обить снаружи поясами или угольниками из стальной ленты ГОСТ 3560-73 или металлическими скобами или обтянуть стальной проволокой по ГОСТ 3282-74.

**Примечание** – Не допускается применение ленты или проволоки, составленных из отдельных кусков.

## **2 Использование по назначению**

### **2.1 Общие указания**

2.1.1 При получении ящиков с тахометрами установить сохранность тары и пломб. В случае их повреждения составить акт и обратиться с рекламацией к транспортной организации.

2.1.2 В зимнее время распаковку необходимо проводить в отапливаемом помещении. Для исключения оседания влаги на тахометрах, ящики следует открывать лишь после того, как тахометры примут температуру окружающего воздуха.

2.1.3 Эксплуатация тахометров осуществляется после ознакомления обслуживающего персонала с настоящим руководством.

### **2.2 Эксплуатационные ограничения и меры безопасности**

2.2.1 Конструкция тахометра не содержит источников опасности и при работе не требует применения особых мер безопасности.

***2.2.2 ЗАПРЕЩАЕТСЯ ПРОИЗВОДИТЬ ПОДСОЕДИНЕНИЕ ПЕРВИЧНОГО ПРЕОБРАЗОВАТЕЛЯ К ПОКАЗЫВАЮЩЕМУ ПРИБОРУ ПРИ ВРАЩЕНИИ ВАЛА ОБЪЕКТА И ВКЛЮЧЕННОМ НАПРЯЖЕНИИ ПИТАНИЯ.***

2.2.3 Работы по техническому обслуживанию и ремонту должны производиться только после отключения цепей питания тахометра и цепей питания исполнительных устройств.

2.2.4 Запрещается эксплуатация тахометров в условиях и режимах, отличных от указанных в п. 1.2.14.

2.2.5 Безопасность тахометров при эксплуатации обеспечивается:

- рабочей изоляцией электрических цепей;
- надёжным креплением при монтаже на объекте (резьбовые соединения должны быть затянуты);
- отсутствием повреждений соединительных проводов (поджогов, надрезов) и других дефектов, снижающих механическую и электрическую прочность.

При наличии повреждений провод следует заменить;

- состоянием электрического соединения линии связи с тахометром (он не должен проворачиваться в местах соединений);
- конструкцией, обеспечивающей защиту от соприкосновения с деталями и узлами, находящимися под напряжением.

2.2.6 При монтаже и демонтаже использовать только исправный инструмент.

## **2.3 Подготовка тахометра к использованию**

2.3.1 Перед распаковкой тахометра проверить сохранность потребительской упаковки.

2.3.2 После распаковки провести внешний осмотр тахометра. При проведении внешнего осмотра проверяется:

- наличие технической документации;
- комплектность в соответствии с паспортом;
- наличие штампов и подписей в разделах «Свидетельство о приёмке» и «Сведения о поверке»;
- сохранность пломб;
- отсутствие повреждений покрытий наружных поверхностей, вмятин и видимых механических повреждений корпуса и элементов крепления.

**Примечание** – При обнаружении дефектов необходимо составить соответствующий акт и направить в адрес организации, поставляющей тахометры.

2.3.3 Перед началом эксплуатации необходимо тщательно проверить правильность установки и монтажа первичного преобразователя и показывающего прибора в соответствии с их габаритными чертежами.

Рабочее положение первичного преобразователя – горизонтальное, совпадающее с осью хвостовика первичного преобразователя, крышкой вверх. Ось приложения крутящего момента должна быть строго перпендикулярна оси хвостовика.

Рабочее положение показывающего прибора – горизонтальное, разъем для



подключения должен находиться сверху.

2.3.4 Соединение показывающего прибора с первичным преобразователем производить проводами длиной до 100 м, сечением 0,75 мм<sup>2</sup>.

2.3.5 Схемы внешних электрических соединений показывающего прибора с первичным преобразователем приведены на рисунках 11-18.

## **2.4 Размещение и монтаж**

2.4.1 Вставить хвостовик первичного преобразователя в гнездо приводного вала объекта, а цилиндрический выступ на передней крышке первичного преобразователя в кольцевую впадину на приводе и закрепить болтами, которые затем законтрить.

2.4.2 Монтаж соединительных проводов в первичных преобразователях производить в следующем порядке: отвернуть два винта 12 (рисунок 1) и снять хомут 11 и прокладку 10. Отвернуть четыре винта 15, снять крышку 16 и прокладку 13. Вывернуть два винта 17. Пропустить провода через отверстия прокладки 13 и надеть на них хлорвиниловые трубки. Концы монтажных проводов зачистить и облудить на длину (8...10) мм. Вставить провода в наконечники, обжать и припаять припоем ПОС 40 ГОСТ 21931-76. Надеть на места пайки хлорвиниловые трубки. Привернуть наконечники винтами 17 к колодке 14. Закрыть гнездо задней крышки резиновой прокладкой 13, крышкой 16 и привернуть ее винтами 15. Пропустить монтажные провода через прокладку 10 и зажать ее хомутиком 11 с помощью винтов 12.

2.4.3 Габаритные размеры первичного преобразователя приведены на рисунке 5.

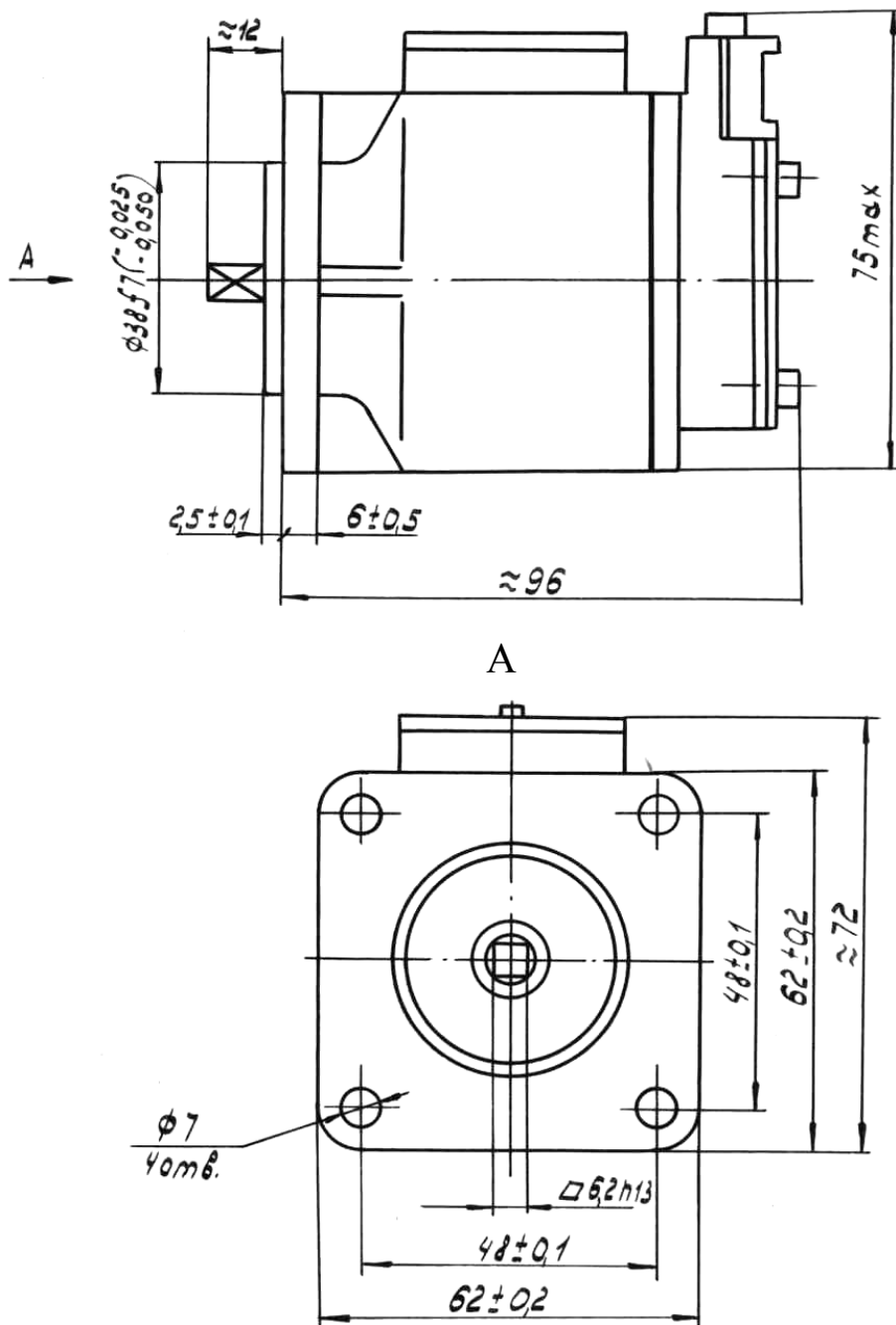


Рисунок 5 – Габаритные размеры первичного преобразователя ППЭ-Д

2.4.4 Крепление показывающего прибора производится следующим образом: показывающий прибор 3 (рисунок 6) вставить в вырез с задней стороны приборной доски 4 и вернуть винты 1 в гайки 2.

2.4.5 Монтажные соединения проводов к показывающему прибору производить через розетку соединителя (рисунок 7).

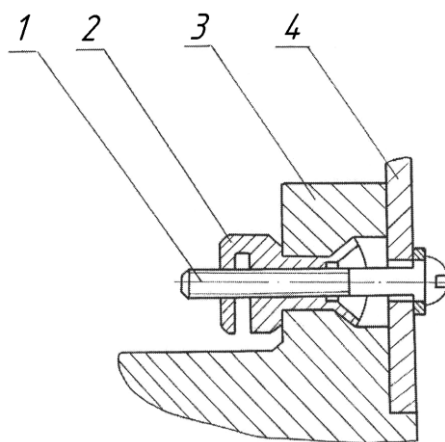
Для крепления проводов к гильзам 3 розетки отвернуть гайку 2, гайку 5 и ослабить два винта 8. Продеть монтажные провода через уплотнительную втулку 6, гайку 5 и патрубок 4.

Провода к контактам розетки должны подходить свободно без натяжения. Перед пайкой в контакты розетки на провода должны быть надеты изоляционные трубки длиной (10...12) mm (рисунок 8). Розетку при монтаже следует установить в положение, исключающее затеки флюса внутрь розетки, так, чтобы срезанная часть контактов была направлена в сторону электромонтажника. Пайку проводов к розетке производить по рядам контактов, начиная с нижнего ряда в направлении слева направо.

Концы проводов зачистить на длину (6 + 1) mm, облудить, вставить в гильзы до упора и припаять к контактам розетки:

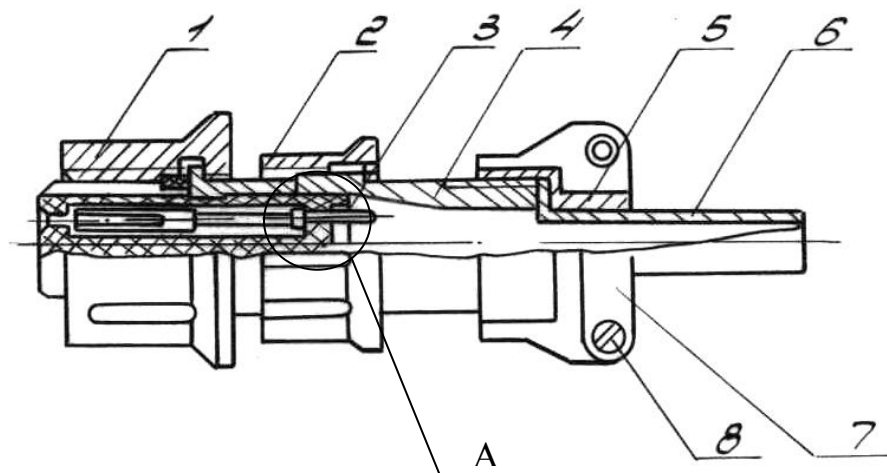
- 1) к контакту 1 – от клеммы 1 первичного преобразователя;
- 2) к контакту 2 – от клеммы 2 первичного преобразователя;
- 3) к контакту 3 – от «+» источника питания;
- 4) к контакту 4 – от «-» источника питания;
- 5) к контакту 5 – от клеммы исполнительного устройства, срабатывающего при превышении значения частоты нижней уставки;
- 6) к контакту 6 – от клеммы исполнительного устройства, срабатывающего при понижении значения частоты верхней уставки;
- 7) к контакту 7 – от «-» источника питания исполнительных устройств.

Паяная поверхность монтажных соединений должна быть блестящей или матовой без темных пятен, трещин, раковин, загрязнений, острых выпуклостей.



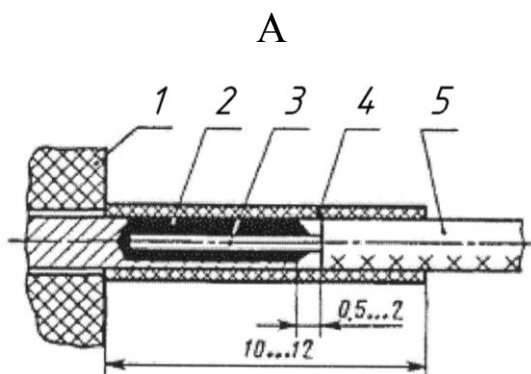
1 – винт; 2 – гайка; 3 – показывающий прибор; 4 – приборная доска

Рисунок 6 – Крепление показывающего прибора к приборной доске



1 – накидная гайка; 2, 5 – гайка; 3 – гильза; 4 – патрубок;  
6 – уплотнительная втулка; 7 – прижим; 8 – винт

Рисунок 7 – Конструкция розетки соединителя



1 – соединитель, 2 – припой, 3 – жила, 4 - изоляционная трубка; 5 - провод

Рисунок 8

Припой должен заливать место соединения со всех сторон, заполняя щели и зазоры между жилами проводов и контактами, с незначительными наплывами припоя на наружной поверхности контакта. Количество припоя, необходимого для пайки, должно быть минимальным. После монтажа на контакты в местах пайки надвинуть изоляционные трубки до упора в изолятор розетки.

Собрать розетку в последовательности, обратной разборке. Для того чтобы провода были плотно закреплены, зажать их прижимами 7 с помощью винтов 8. Для предотвращения самоотвертывания накидной гайки 1 законтрить ее проволокой диаметром 0,5 mm через отверстия, имеющиеся в ней и в гайке 2.

При выполнении монтажа не должно нарушаться защитное покрытие деталей розетки соединителя, а также покрытие деталей, на которых производится

монтаж.

2.4.6 Габаритные размеры показывающего прибора приведены на рисунке 9.

2.4.7 Для работы двух показывающих приборов с одним первичным преобразователем монтаж их необходимо произвести с использованием переходной коробки (рисунок 10).

Для этого необходимо:

- 1) снять крышку 2 с колодки 1;
- 2) колодку 1 закрепить при помощи двух винтов;
- 3) установить провода необходимой длины на первичный преобразователь и показывающие приборы как указано в п.п. 2.4.2, 2.4.5;
- 4) концы проводов от первичного преобразователя, источника питания, показывающих приборов зачистить и залудить на длину (8...10) mm;
- 5) отвернуть винты 7 и снять наконечники 3, 4, 5, 6 с колодки и вставить в них провода, обжать и припаять наконечники припоем ПОС-40 ГОСТ 21931-76. Надеть на места пайки хлорвиниловые трубки.

Привернуть наконечники 3, 4, 5, 6 винтами 7 к колодке 1 по схемам, приведенным на рисунках 11-18. Колодку 1 закрыть крышкой 2.

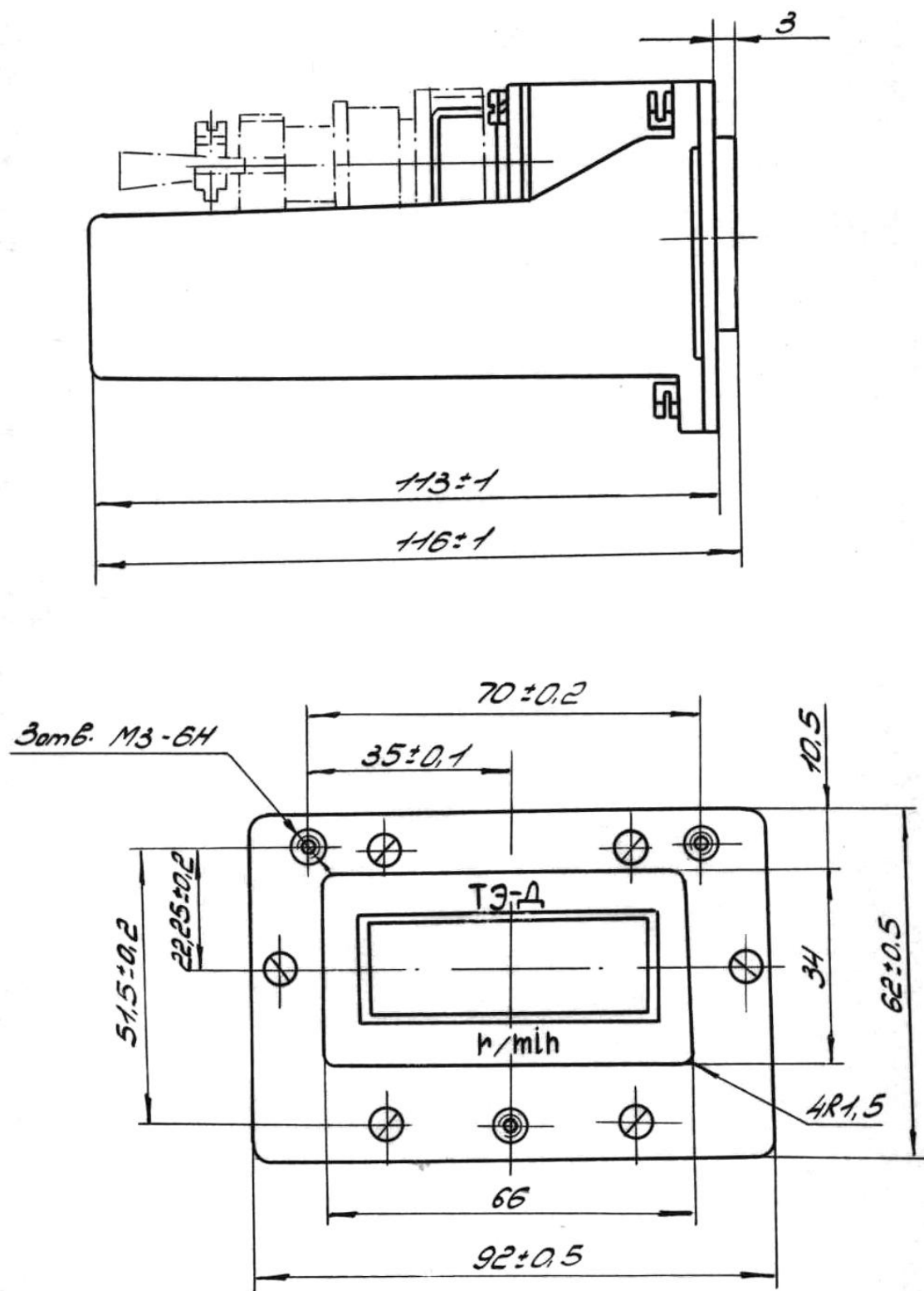
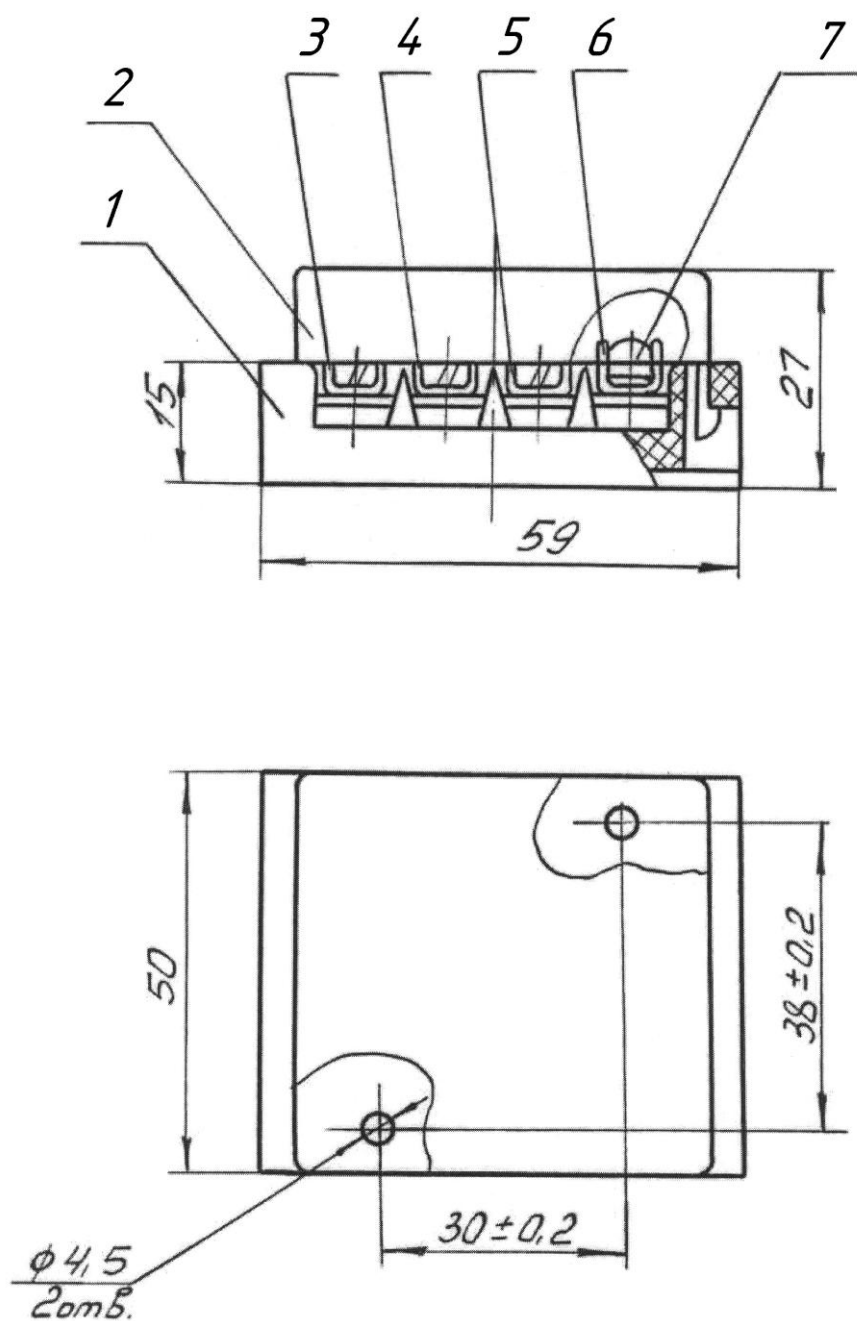


Рисунок 9 – Габаритные размеры прибора показывающего ТЭ-Д



1 – колодка; 2 – крышка; 3, 4, 5, 6 – наконечник; 7 – винт М4

Рисунок 10 – Конструкция переходной коробки

Схема соединения показывающего прибора ТЭ-Д без уставок  
с первичным преобразователем ППЭ-Д1 (ППЭ-Д2)

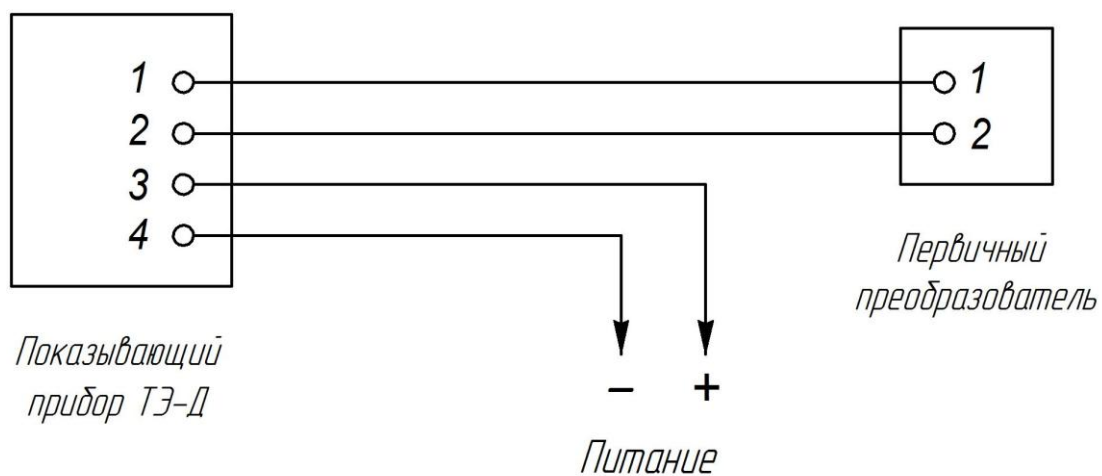


Рисунок 11 – Четырехпроводная схема соединения

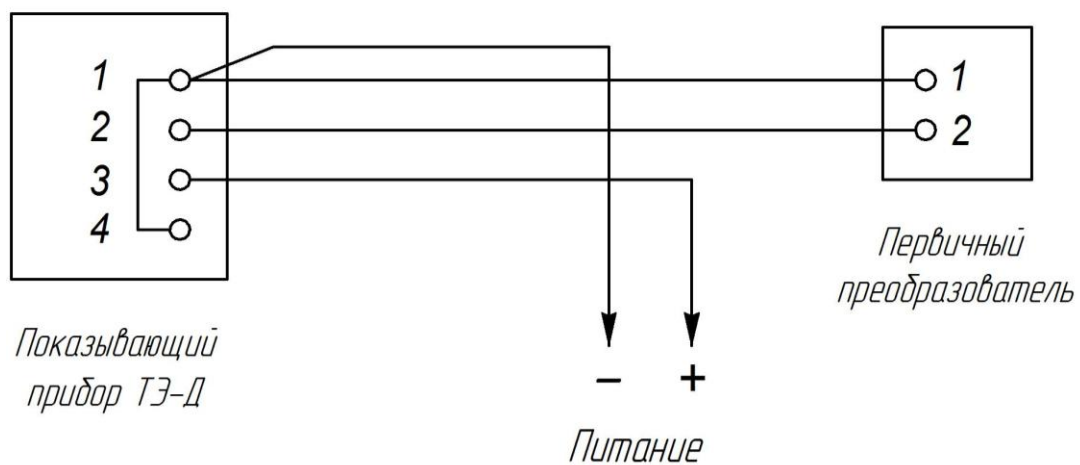


Рисунок 12 – Трехпроводная схема соединения



Схема соединения показывающего прибора ТЭ-Д с уставками с первичным преобразователем ППЭ-Д1 (ППЭ-Д2)

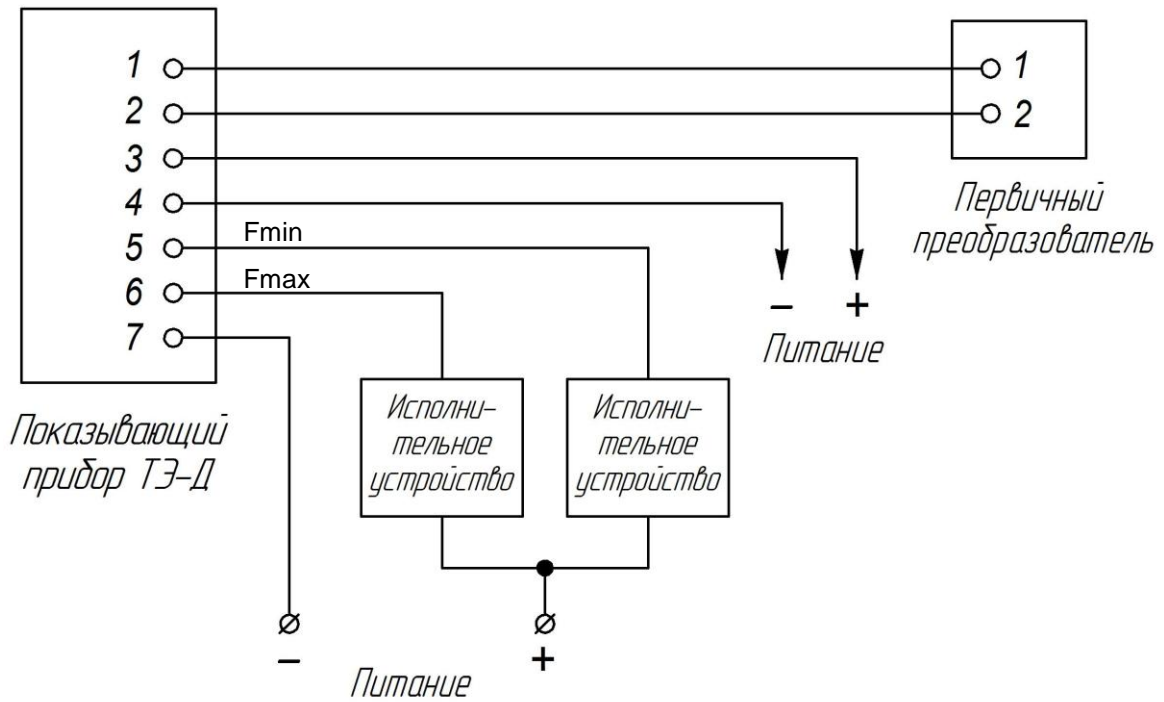


Рисунок 13 – Четырехпроводная схема соединения

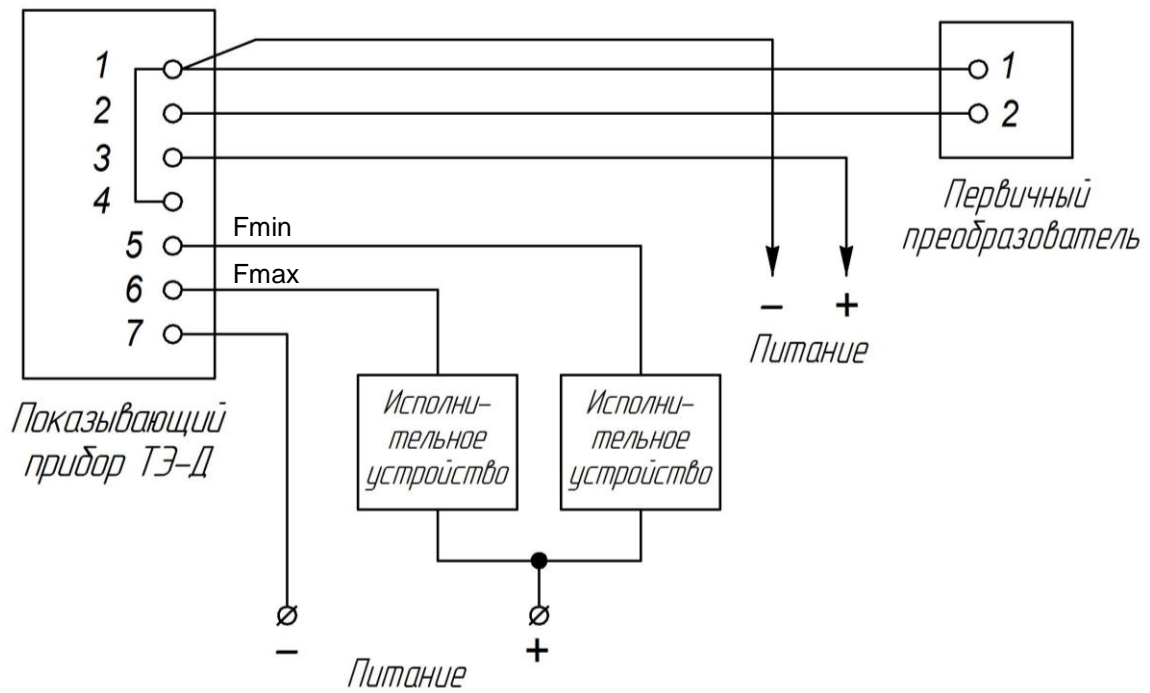


Рисунок 14 – Трехпроводная схема соединения

Схема соединения двух показывающих приборов ТЭ-Д без уставок  
с первичным преобразователем ППЭ-Д1 (ППЭ-Д2)

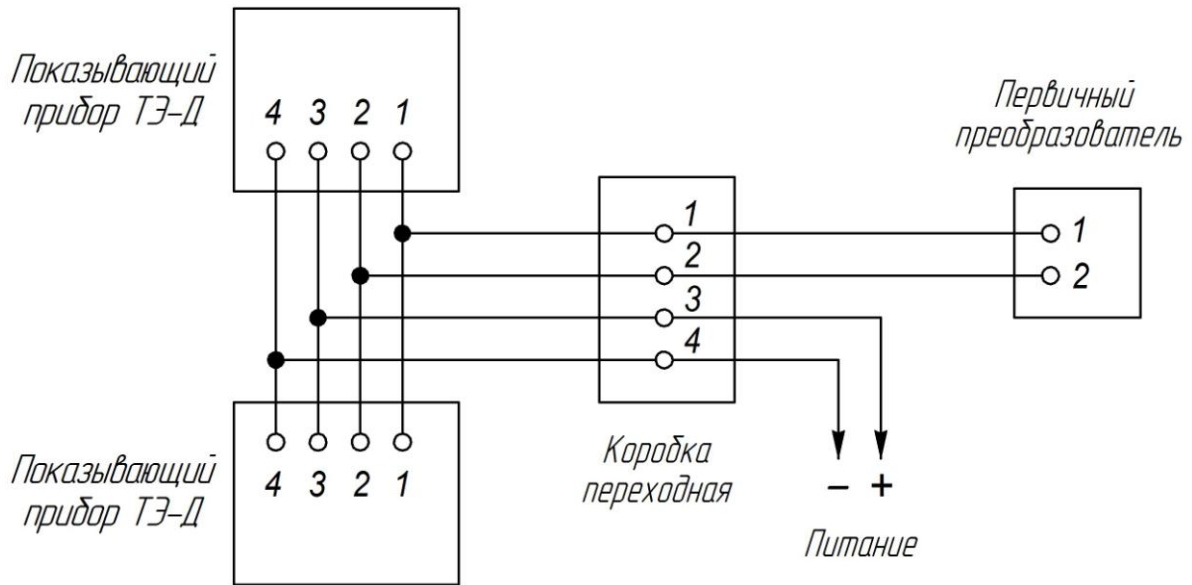


Рисунок 15 – Четырехпроводная схема соединения

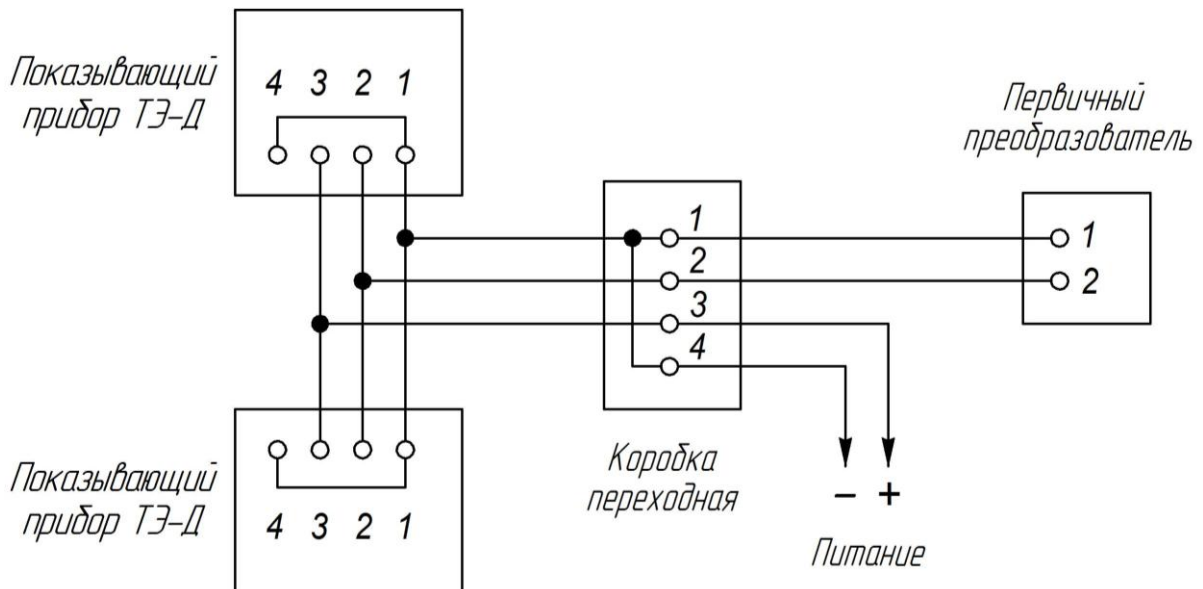


Рисунок 16 – Трехпроводная схема соединения

Схема соединения двух показывающих приборов ТЭ-Д с уставками с первичным преобразователем ППЭ-Д1 (ППЭ-Д2)

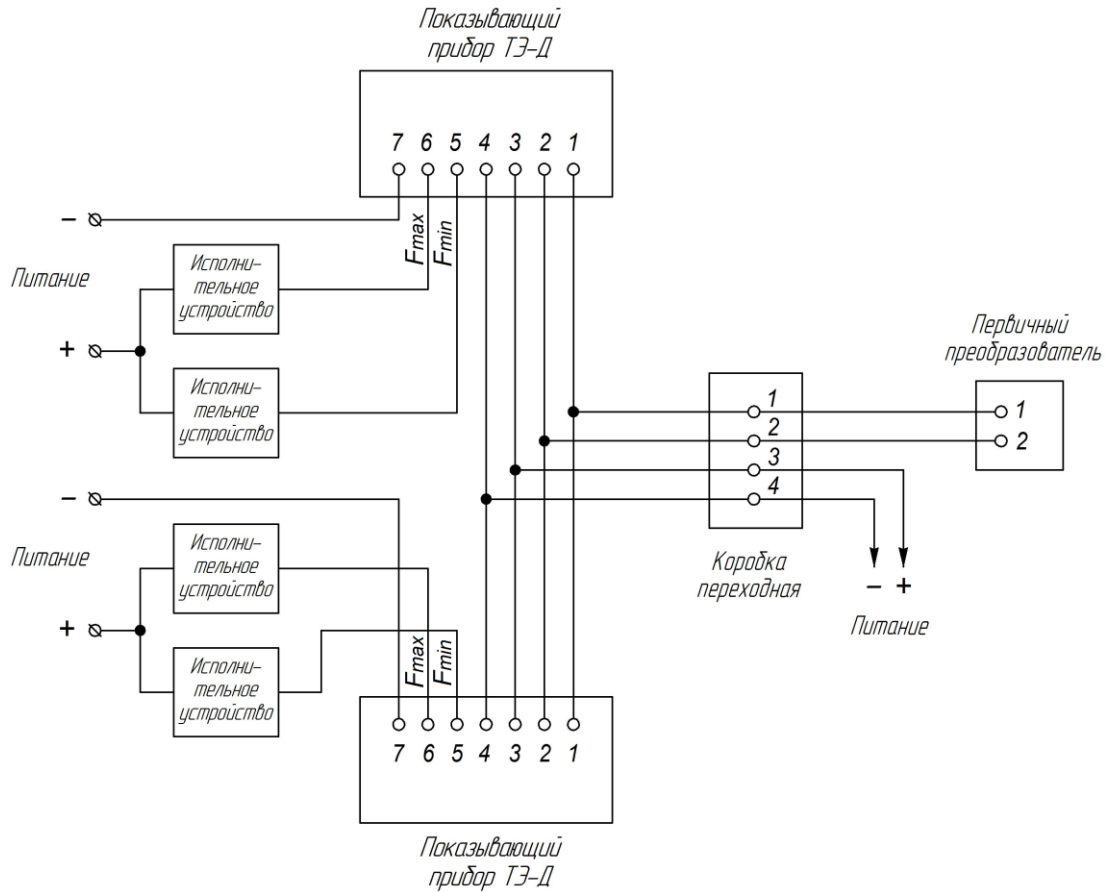


Рисунок 17 – Четырехпроводная схема соединения

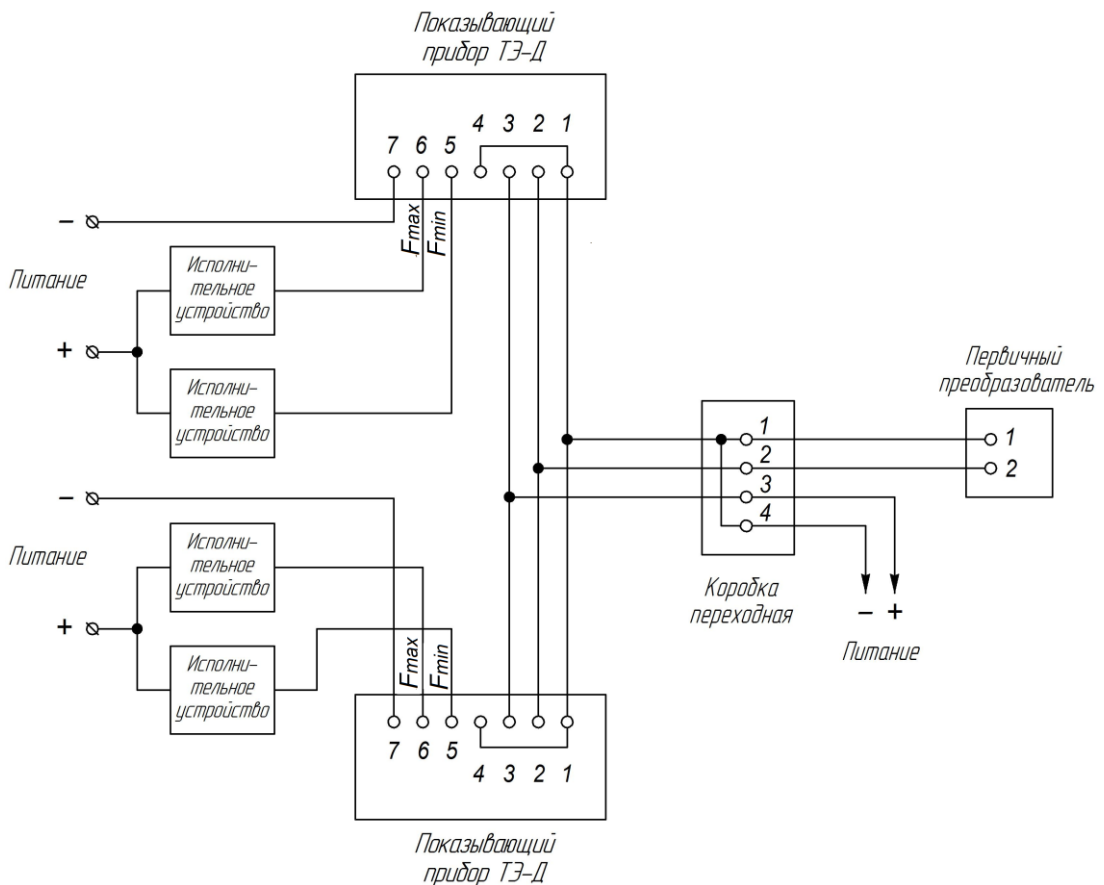


Рисунок 18 – Трехпроводная схема соединения

### **3 Техническое обслуживание**

3.1 Работы по техническому обслуживанию производятся с целью обеспечения нормальной работы и сохранения параметров тахометра в течение всего срока эксплуатации.

3.2 Техническое обслуживание включает в себя:

- 1) осмотр внешнего состояния тахометра;
- 2) проверку общей работоспособности тахометра.

3.3 Осмотр внешнего состояния тахометра производится один раз в год и после установки на объект. При осмотре проверяется крепление показывающего прибора и первичного преобразователя, а также состояние крепления и герметизации подводящих проводов и крышек.

3.4 Проверка общей работоспособности тахометра проводится после окончания гарантийного срока и заключается в определении основной погрешности и измерении напряжения логических уровней импульсов, выдаваемых первичным преобразователем.

Результаты проверки должны заноситься в паспорт.

#### **3.5 Консервация**

3.5.1 Временная противокоррозионная защита тахометров соответствует вариантам ВЗ-0 по ГОСТ 9.014-78 – при поставках в районы с умеренным климатом, а при поставках в районы с тропическим климатом – ВЗ-10 по ГОСТ 9.014-78.

Защита обеспечивается помещением коробки с тахометром в пленочный чехол с влагопоглотителем – силикагелем с последующей герметизацией чехла.

3.5.2 Срок временной противокоррозионной защиты – 1 год.

### **4 Поверка**

4.1 Первичная поверка тахометра производится при выпуске из производства. Поверка осуществляется в соответствии с ГОСТ 8.285-2013.

4.2 Интервал между поверками – 2 года.

**Примечание** – Число поверяемых точек в каждом поддиапазоне должно быть не менее 10. Число измерений в каждой точке – не менее 10.

4.3 Результаты поверки оформляются путем записи или отметки результатов поверки в порядке, установленном метрологической службой, осуществляющей поверку.

4.4 Тахометр, не прошедший поверку (имеющий отрицательные результаты поверки), к эксплуатации не допускается.

## 5 Текущий ремонт

5.1 При необходимости тахометр подвергается текущему ремонту силами обслуживающего персонала и ремонтной службы эксплуатирующей организации.

5.2 Перечень возможных отказов и указания по их устранению приведены в таблице 3.

Т а б л и ц а 3

Наименование неисправности	Вероятная причина неисправности	Способ устранения неисправности
1 Индикатор показывающего прибора не светится, напряжение питания подано	1 Неправильно выполнен электромонтаж показывающего прибора, завышено или занижено напряжение питания	1 Проверить монтаж соединительных проводов, величину напряжения питания
	2 Неисправен показывающий прибор	2 Заменить
2 Показания на индикаторе показывающего прибора «00000», вал первичного преобразователя вращается	1 Неправильно выполнен электромонтаж, отсутствие контакта или обрыв соединительных проводов	1 Проверить монтаж и наличие контакта соединительных проводов
	2 Неисправен первичный преобразователь или показывающий прибор	2 Заменить первичный преобразователь или показывающий прибор

5.3 Организация и порядок проведения среднего и капитального ремонта предусматривается в соответствии с руководством по ремонту ЦТКА.402141.001 РК.

Приобретение запчастей на изделие – при наличии фондов, ремонтной документации – по согласованию с предприятием-изготовителем.

5.4 Комплектность поставляемой заказчику утвержденной ремонтной документации (полный комплект на тахометр в целом, либо составную часть этого комплекта), сроки и условия поставки должны быть отражены в контракте (договоре) на поставку документации, заключенным заказчиком с головным поставщиком документации.

5.5 При возникновении неисправностей, не указанных в таблице 3, а также в случаях, когда неисправности не устраняются на месте методами, отраженными в таблице 3, необходимо тахометр вместе с паспортом и с приложением акта рекламации о предполагаемой причине неисправности направить в адрес предприятия-изготовителя в период гарантийного срока для его исследования.

## **6 Хранение**

6.1 При подготовке тахометров к хранению необходимо обернуть их парафинированной бумагой.

6.2 Тахометры могут храниться как в транспортной таре предприятия-изготовителя с укладкой по 5 ящиков по высоте, так и в потребительской упаковке на стеллажах.

6.3 Условия хранения тахометров соответствуют условиям хранения 1 (Л) по ГОСТ 15150-69 (в отапливаемых складских помещениях поставщика (потребителя)) при:

- температуре окружающего воздуха от плюс 5 до плюс 40 °С;
- относительной влажности воздуха: верхнее значение – 80 % при температуре 25 °С, среднегодовое значение – 60 % при температуре 20 °С).

6.4 Воздух в помещении для хранения не должен содержать примесей щелочей, кислот, агрессивных паров и газов, вызывающих коррозию деталей.

## **7 Транспортирование**

7.1 Тахометры в упаковке и в составе объекта транспортируются всеми видами транспорта в крытых транспортных средствах на любые расстояния и без ограничения скорости в соответствии с правилами перевозки грузов, действующими на транспорте конкретного вида.

7.2 Разрешается транспортирование тахометров воздушным транспортом в отапливаемых герметизированных отсеках. Высота полета авиатранспорта не должна превышать 12 km (без специальной герметизации).

7.3 Условия транспортирования упакованных тахометров в части воздействия климатических факторов соответствуют условиям хранения 5 (ОЖ4) по ГОСТ 15150-69 (в помещении или под навесом при температуре окружающего воздуха от минус 60 до плюс 60 °С; относительной влажности воздуха 100 % при температуре 35 °С).

7.4 Условия транспортирования упакованных тахометров в части воздействия механических факторов соответствуют жестким условиям (Жт) по ГОСТ В 9.001-72.

7.5 Способ укладки ящиков с тахометрами в транспортное средство должен исключать возможность их перемещения при транспортировании.

7.6 Вид отправок – мелкий малотоннажный.

7.7 Во время погрузочно-разгрузочных работ и при транспортировании ящики с тахометрами не должны подвергаться резким ударам и прямому воздействию атмосферных осадков.

7.8 При погрузке и разгрузке тахометров необходимо выполнять требования безопасности по ГОСТ 12.3.009-76.

7.9 При транспортировании и хранении следует предусматривать меры безопасности при размещении тахометров, исключающие повреждение тахометров и травматизм.

