



Фотодатчик ФД-05 ГМ

№ _____

ПАСПОРТ
В307.546050.000-03ПС

1. Назначение изделия.

1.1. Датчик предназначен для селективного контроля факела конструктивно совмещенных газовой горелки и паромазутной форсунки многогорелочных котлов.

1.2. Контроль факела газовой горелки производится по каналу 1 индикатором ультрафиолетового излучения LP1, паромазутной форсунки - по каналу 2 – фотодиодом DL1 в спектре видимого и ближнего инфракрасного излучения.

При контроле пылеугольной горелки с мазутной "подсветкой" канал 1 контролирует наличие пылеугольного факела, канал 2- наличие факела форсунки.

Датчик работает в комплекте с сигнализаторами горения ЛУЧ-1АМ, ЛУЧ-1АМ-2К в системах защиты котлов.

Селективный контроль обеспечивается для всех топок с односторонним расположением горелок - направление линии визирования параллельно оси горелки или под углом до 15°.

Для котлов с встречным расположением горелок требуется поиск линии визирования фотодатчика и селективность обеспечивается только для одноярусных котлов с общим числом горелок не более 4.

2. Основные технические характеристики датчика приведены в таблице

| № п/п | Наименование параметра | Норма | Прим. |
|-------|--|----------------|------------------|
| 1.2. | Напряжение питания при f=50 Гц | 220В ± 10% | |
| 1.3. | Потребляемая мощность | < 0,3 ВА | |
| 1.4. | Сопротивление изоляции | > 100 МОм | |
| 3.3 | Длина линии связи с сигнализатором ЛУЧ-1АМ (экранированная витые пары) | < 200 м | Сигнальные линии |
| 3.2 | Температура корпуса датчика | - 20...+60 °С | |
| 3.3 | Степень защиты по ГОСТ 14254-80 | IP54 | |
| 3.4. | Габаритные размеры | 140x120x100 мм | |

Примечание. Драгоценных материалов не содержит.

3.Схема электрическая, общий вид с габаритными размерами приведены на рис.1, 2 .

4. Гарантийные обязательства.

Гарантийный срок эксплуатации 18 месяцев со дня ввода в эксплуатацию, но не более 2 лет с даты отгрузки.

5. Сведения о сертификации.

Сертификат соответствия техническому регламенту Таможенного союза ТР ТС 004/2011 «О безопасности низковольтного оборудования» №ТС RU C-RU.HO02.B.00134 сроком действия с 23.03.2015 по 22.03.2020 г.

Колодка DG500-5,98x6



Рис.1. Фотодатчик ФД-05 ГМ. Схема электрическая принципиальная.

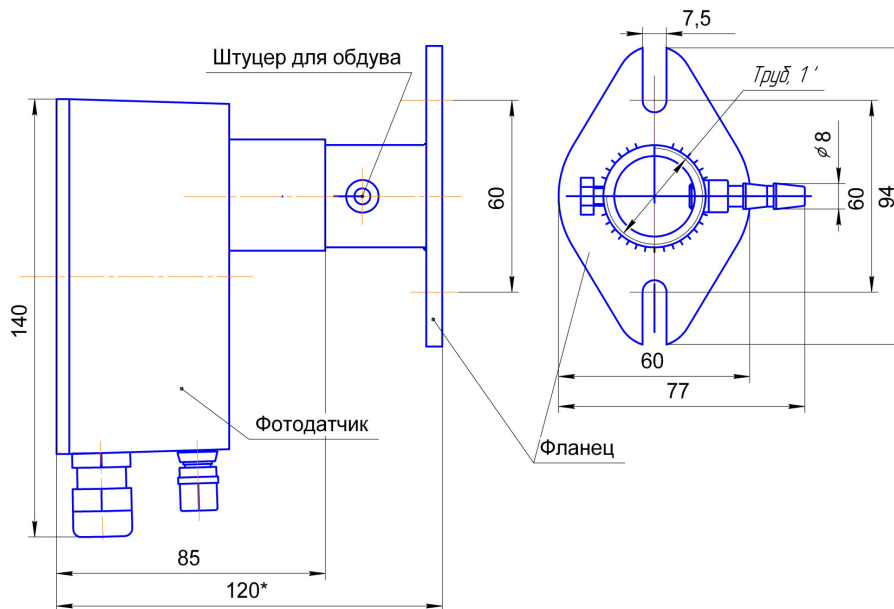


Рис.2. Фотодатчик ФД-05 ГМ. Габаритно – установочные размеры.

6. Свидетельство о приемке.

Датчик ФД-05ГМ № _____ соответствует комплекту КД V307.546050.000-03 и техническим условиям ТУ 3113-005-87875767-2010 и годен к эксплуатации.

Дата выпуска " ____ " _____ 201 ____ г.

Контролер ОТК _____

М.П.

Изготовитель: ООО «НПП «Промышленная Автоматика»
 420054 г.Казань, ул.Тукая,125; для почты 420054, г.Казань а/я 93
 т/факс: (843)570-70-84, 570-70-85