



ОКП 42 1878
ТНВЭД 8531809509



ФОТОДАТЧИК ФД-02С-220

ПАСПОРТ
В407.112.000.000 ПС

1. ОСНОВНЫЕ СВЕДЕНИЯ ОБ ИЗДЕЛИИ

Наименование изделия: Фотодатчик ФД-02С-220
по ТУ 4218-035-04880601-2007.

Тип: ФС-02С-220_____, заводской номер № _____

Дата выпуска «___» _____ 201__ г.

Изготовитель: ООО «НПП «Промышленная Автоматика» 420054 г. Казань, ул. Г.Тукая, 125; для почты 420054 а/я 93; тел/факс (843) 570 – 70 – 84, 570 – 70 – 85; www.promav.ru

Декларация соответствия техническим регламентам ТР ТС 004/2011 «О безопасности низковольтного оборудования» и ТР ТС 020/2011 «Электромагнитная совместимость технических средств» **ТС N RU Д-РУ.АЛ16.В.37382** от 23.07.2014 по 22.07.2019.

Предназначен для преобразования интегрального потока излучения видимого спектра и выдачи сигнала наличия/отсутствия пламени в автомат горения типа Сафар.

2. ОСНОВНЫЕ ТЕХНИЧЕСКИЕ ДАННЫЕ

2.1. Основные технические характеристики устройства представлены в таблице 1.

Таблица 1

№	Наименование параметра	Размерность	Величина
1	Входной сигнал: поток излучения видимого спектра		
2	Время срабатывания, не более: - при появлении пламени - при погасании пламени	с с	1 2
3	Сопротивление изоляции при нормальных условиях эксплуатации, не менее	МОм	20
4	Температура окружающего воздуха	°С	от – 40 до + 60
5	Габаритные размеры фотодатчика: ширина x высота x длина	мм	124x58x95
6	Масса прибора, не более	кг	0,5

2.9. Климатическое исполнение прибора УХЛ для категории размещения 3.1 по ГОСТ 15150-90 .

2.10. Степень защиты IP54 по ГОСТ 14254–96.

2.11. Сведения о драгоценных материалах: драгоценных материалов не содержит.

3. КОНСТРУКЦИЯ

Фотодатчик выполнен в угловом исполнении (угловое визирование на пламя).

Габаритно – установочные размеры фотодатчика ФД-02С-220 представлены на рис.1.

Габаритно – установочные размеры фотодатчика ФД-02С-220-У представлены на рис.2.

Крепление на объекте фотодатчика ФД-02С-220 возможно монтажным фланцем, представленным на рис.3. Схема внешних подключений представлена на рис.4.

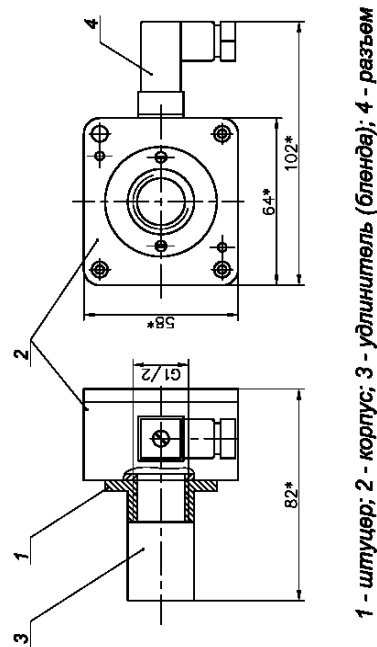


Рис.1 Фотодатчик ФД-02С-220. Габаритно – установочные размеры.
Допускается разъем поз. 4 заменять на гермоввод.

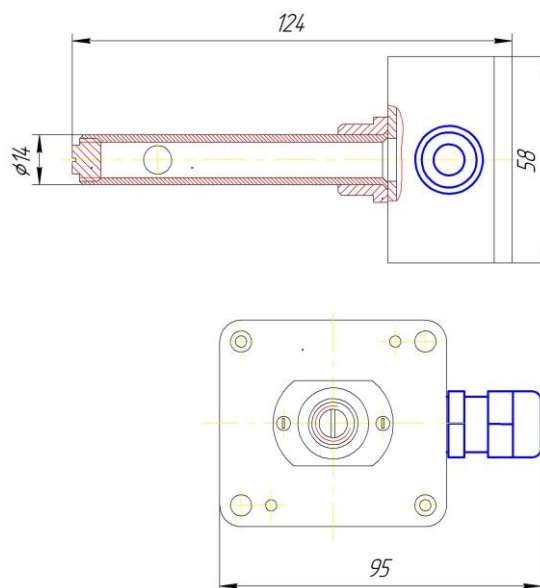


Рис.2 Фотодатчик ФД-02С-220-У. Габаритно – установочные размеры.

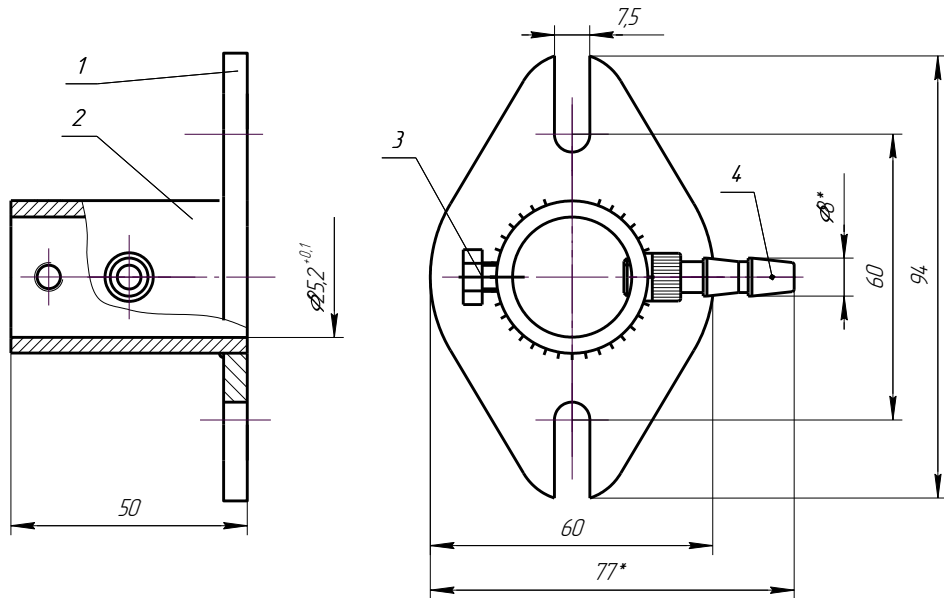


Рис. 3. Фланец монтажный к фотодатчику ФД-03С-220.

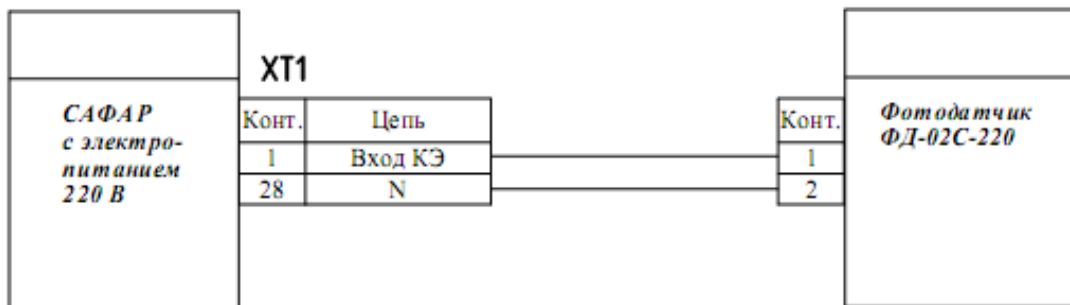


Рис. 4 . Схема внешних подключений ФД-02С-220, ФД-02С-220-У.

ВНИМАНИЕ!

1. Подключение внешних цепей вести многожильными медными проводами сечением (0,35-0,5) мм².
2. Фотодатчик заземлить медным проводом сечением не менее 1,5 мм².

4. КОМПЛЕКТНОСТЬ

Комплект поставки должен соответствовать указанному в таблице 1

Таблица 1

Обозначение документа	Наименование и условное обозначение	Кол.	Примечание
В 407.112.000.000	Фотодатчик ФД-02С-220 (У)	1 шт.	
В 407.112.000.000 ПС	Паспорт	1 экз.	

5. ГАРАНТИЯ ИЗГОТОВИТЕЛЯ

5.1. Изготовитель гарантирует исправную работу в течение 18 месяцев со дня ввода в эксплуатацию при соблюдении потребителем правил эксплуатации, транспортировки и хранения.

Гарантийный срок хранения 6 месяцев.

6. СВИДЕТЕЛЬСТВО ОБ УПАКОВАНИИ

Фотодатчик упакован согласно требованиям, предусмотренным конструкторской документацией.

7. СВИДЕТЕЛЬСТВО О ПРИЕМКЕ

Фотодатчик ФД-02С-220 _____ Зав.№ _____ соответствует техническим условиям ТУ 4218-035-04880601-2007, прошел приемо-сдаточные испытания и признан годным для эксплуатации.

Дата выпуска «_____» _____ 201_____ г. _____ Подпись лица,
ответственного за приемку

м.п. _____ Расшифровка подписи

8. СВЕДЕНИЯ ОБ УТИЛИЗАЦИИ

Прибор не содержит экологически вредных материалов. Утилизация производится эксплуатирующей организацией с соблюдением действующих норм и правил, принятыми региональными органами власти.