

ТНВЭД 8531809509



ФОТОДАТЧИК UVF-010

ПАСПОРТ
B407.430.000.000 ПС

1. ОСНОВНЫЕ СВЕДЕНИЯ ОБ ИЗДЕЛИИ

Наименование изделия: Фотодатчик UVF-010

Тип: UVF-010

Изготовитель: ООО «НПП «Промышленная Автоматика» 420054 Россия, г. Казань, ул. Г.Тукая, 125; для почты 420054 а/я 93; тел/факс (843) 278 –25 – 28; www.promav.ru

Декларация соответствия техническим регламентам ТР ТС 004/2011 «О безопасности низковольтного оборудования» и ТР ТС 020/2011 «Электромагнитная совместимость технических средств» .

Предназначен для преобразования интегрального потока ультрафиолетового излучения от пламени газовых горелок в электрический сигнал. Может применяться с блоками и автоматами управления горелками, сигнализаторами контроля пламени.

Фотодатчик может быть использован в составе действующих и проектируемых систем защиты котельной автоматики в составе запально-защитных устройств ГОСТ Р 52229-2004 и горелок ГОСТ 21204-97.

2. ОСНОВНЫЕ ТЕХНИЧЕСКИЕ ДАННЫЕ

2.1. Основные технические характеристики устройства представлены в таблице 1.

Таблица 1

№	Наименование параметра	Размерность	Величина
1	Входной сигнал: поток ультрафиолетового излучения		
2	Выходной сигнал: - ток, не более	мкА	25
	Сопротивление нагрузки (входное сопротивление контроллера горения)	МОм	10
3	Время срабатывания*, не более: - при появлении пламени - при погасании пламени	с	1
		с	2
4	Питание фотодатчика: напряжение переменного тока частота сети	В Гц	(220 ± 40) В 50 или 60
5	Потребляемый ток, не более	мА	2
6	Сопротивление изоляции при нормальных условиях эксплуатации, не менее	МОм	100
7	Температура окружающего воздуха	°С	от – 40 до + 60
8	Габаритные размеры фотодатчика ширина x высота x длина	мм	58x110x128
9	Масса фотодатчика, не более	кг	0,5

* В комплекте с контроллерами горения.

2.9. Климатическое исполнение прибора УХЛ для категории размещения 3.1 по ГОСТ 15150-90 .

2.10. Степень защиты IP65 по ГОСТ 14254–96.

2.11. Сведения о драгоценных материалах: драгоценных материалов не содержит.

3. КОНСТРУКЦИЯ

Габаритно – установочные размеры фотодатчика UVF-010 представлены на рис.1.

Крепление на объекте фотодатчика UVF-010 возможно на монтажную трубу с наружной резьбой G 1/2 (на бленде фотодатчика внутренняя резьба G 1/2, см. рис.1).

Схема внешних подключений представлена на рис.2.

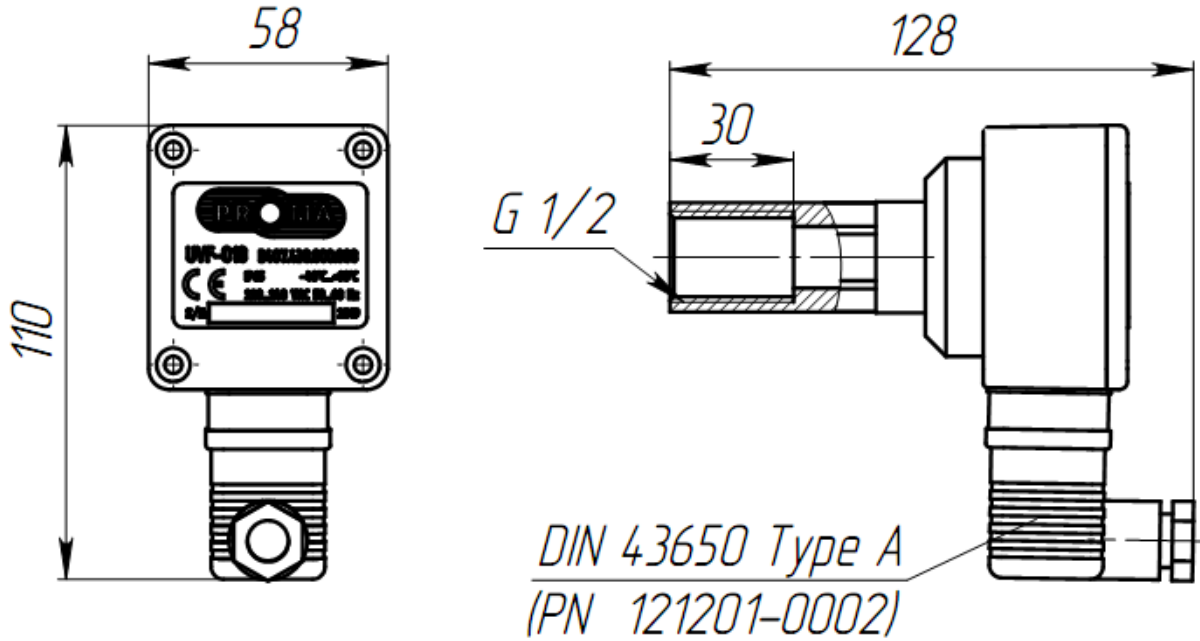


Рис.1 Фотодатчик UVF-010. Габаритно – установочные размеры.

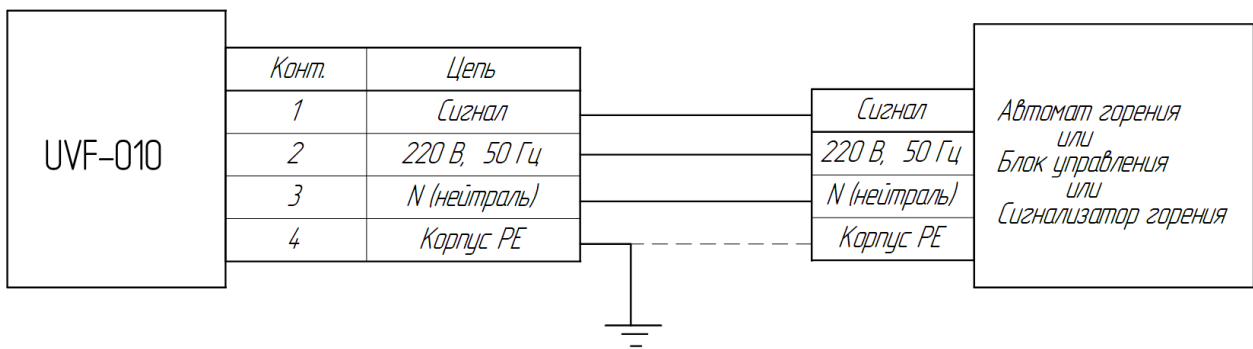


Рис. 2. Схема внешних подключений фотодатчика UVF-010.

ВНИМАНИЕ!

1. Подключение внешних цепей вести 3-х проводным кабелем с многожильными медными проводами сечением (0,35-0,5) мм² – длина кабеля не более 50 м.

2. Фотодатчик заземлить медным проводом сечением не менее 1 мм² через контакт розетки DIN 43650А – провод подключить к контакту 4 розетки.

3. Одноименные цепи подключать в соответствии с руководствами на автоматы и блоки управления горелками и сигнализаторами горения.

4. КОМПЛЕКТНОСТЬ

Комплект поставки должен соответствовать указанному в таблице 1

Таблица 1

Обозначение документа	Наименование и условное обозначение	Кол.	Примечание
В 407.430.000.000	Фотодатчик UVF-010	1 шт.	
В 407.430.000.000 ПС	Паспорт	1 экз.	

5. ГАРАНТИЯ ИЗГОТОВИТЕЛЯ

5.1. Изготовитель гарантирует исправную работу в течение 18 месяцев со дня ввода в эксплуатацию при соблюдении потребителем правил эксплуатации, транспортировки и хранения.

Гарантийный срок хранения 12 месяцев.

6. СВИДЕТЕЛЬСТВО ОБ УПАКОВАННИИ

Фотодатчик упакован согласно требованиям, предусмотренным конструкторской документацией.

7. СВИДЕТЕЛЬСТВО О ПРИЕМКЕ

Фотодатчик UVF-010 Зав.№ _____ соответствует спецификации В407.430.000.000, прошел приемо-сдаточные испытания и признан годным для эксплуатации.

Дата выпуска « _____ » _____ 201 ____ г. _____ Подпись лица,
ответственного за приемку

м.п.

_____ Расшифровка подписи

8. СВЕДЕНИЯ ОБ УТИЛИЗАЦИИ

Прибор не содержит экологически вредных материалов. Утилизация производится эксплуатирующей организацией с соблюдением действующих норм и правил, принятыми региональными органами власти.