



**Тягомеры ДТ-С2, ДТ-СН, ДТ-СВ,
напоромеры ДН-С2, ДН-СН, ДН-СВ,
тягонапоромеры ДГ-С2, ДГ-СН, ДГ-СВ
показывающие сигнализирующие**

Руководство по эксплуатации

ЦТКА.406123.004 РЭ

Настоящее руководство по эксплуатации предназначено для ознакомления с устройством, монтажом и обслуживанием тягомеров ДТ-С2, ДТ-СН, ДТ-СВ, напоромеров ДН-С2, ДН-СН, ДН-СВ, тягонапоромеров ДГ-С2, ДГ-СН, ДГ-СВ показывающих сигнализирующих (в дальнейшем - приборы), выпускаемых по ГОСТ 2405-88 и ТУ 311-00227471.038-94.

1 Описание и работа

1.1 Назначение прибора

1.1.1 Приборы предназначены для измерения вакуумметрического и избыточного давления воздуха, природных и других газов, неагрессивных к контактирующим материалам (оловянно-свинцовому припою ПОС 61 ГОСТ 21390 -76, бронзе БрБ2 ГОСТ18175 - 78, меди марок М1, М2, М3 ГОСТ 859 - 2001, латуни ЛС59-1 ГОСТ 15527 - 2004), и для коммутации внешних электрических цепей в системах общепромышленной, в том числе и котельной, автоматики при достижении заданного значения контролируемого давления.

Приборы ДТ-С2, ДН-С2, ДГ-С2 имеют два сигнализирующих устройства (в дальнейшем – уставки):нижнего, обеспечивающего коммутацию электрической цепи при достижении нижнего заданного значения контролируемого давления при понижении давления в системе и верхнего, обеспечивающего коммутацию электрической цепи при достижении верхнего заданного значения контролируемого давления в системе (приборы с двумя уставками).

Приборы ДТ-СН, ДН-СН, ДГ-СН имеют только нижнее сигнализирующее устройство (приборы с нижней уставкой), а приборы ДТ-СВ, ДН-СВ, ДГ-СВ имеют только верхнее сигнализирующее устройство (приборы с верхней уставкой).

1.1.2 Приборы не предназначены для применения во взрывоопасных зонах.

1.2.3 По устойчивости в части воздействия климатических факторов внешней среды приборы соответствуют видам климатических исполнений У и Т категории размещения 3 по ГОСТ 15150-69, но для работы при температуре от минус 5 до плюс 50 °С.

1.1.4 Приборы устойчивы к воздействию относительной влажности окружающего воздуха:

- до 98 % при 25 °С и более низких температурах для исполнения У3;
- до 98 % при 35 °С и более низких температурах для исполнения Т3.

1.1.5 По защищенности от попадания внутрь твердых частиц приборы соответствуют степени защиты IP40 по ГОСТ 14254-96.

1.2 Технические характеристики

1.2.1 Наименование, условное обозначение и диапазон показаний приборов приведены в таблице 1.

Таблица 1

Наименование	Условное обозначение	Диапазон показаний, кРа
Тягомер показывающий сигнализирующий с двумя уставками	ДТ-С2	от – 0,4 до 0 от – 0,6 до 0 от – 1 до 0 от – 1,6 до 0
Тягомер показывающий сигнализирующий с нижней уставкой	ДТ-СН	от – 2,5 до 0 от – 4 до 0 от – 6 до 0
Тягомер показывающий сигнализирующий с верхней уставкой	ДТ-СВ	от – 10 до 0 от – 16 до 0 от – 25 до 0 от – 40 до 0 от – 60 до 0
Напоромер показывающий сигнализирующий с двумя уставками	ДН-С2	от 0 до 0,4 от 0 до 0,6 от 0 до 1 от 0 до 1,6
Напоромер показывающий сигнализирующий с нижней уставкой	ДН-СН	от 0 до 2,5 от 0 до 4 от 0 до 6 от 0 до 10
Напоромер показывающий сигнализирующий с верхней уставкой	ДН-СВ	от 0 до 16 от 0 до 25 от 0 до 40 от 0 до 60
Тягонапоромер показывающий сигнализирующий с двумя уставками	ДГ-СВ	от – 0,2 до 0,2 от – 0,3 до 0,3 от – 0,5 до 0,5 от – 0,8 до 0,8
Тягонапоромер показывающий сигнализирующий с нижней уставкой	ДГ-СН	от – 1,25 до 1,25 от – 2 до 2 от – 3 до 3 от – 5 до 5
Тягонапоромер показывающий сигнализирующий с верхней уставкой	ДГ-СВ	от – 8 до 8 от – 12,5 до 12,5 от – 20 до 20 от – 30 до 30

1.2.2 Пределы допускаемой основной погрешности показаний и срабатывания сигнализации приборов, выраженные в процентах от диапазона показаний, должны соответствовать указанным в таблице 2.

Таблица 2

Обозначение класса точности	Предел допускаемой основной погрешности, % от диапазона показаний, в диапазоне шкалы					
	от 0 до 25%		от 25 до 75 %		св. 75 до 100 %	
	показаний	срабатывания сигнализации	показаний	срабатывания сигнализации	показаний	срабатывания сигнализации
4-2,5-4	± 4	± 5	± 2,5	± 3	± 4	± 5
2,5	± 2,5	± 4	± 2,5	± 3	± 2,5	± 4

1.2.3 Вариация показаний и срабатывания сигнализации приборов не должна превышать абсолютного значения предела допускаемой основной погрешности.

1.2.4 Электрическое питание приборов должно осуществляться от источника постоянного тока напряжением $(24^{+2.4}_{-3.6})$ V.

Потребляемый ток не более 25 mA на одну уставку.

1.2.5 Внешнее электрическое соединение приборов осуществляется с помощью клеммной колодки под сечение провода до 2,5 mm², длиной не более 30 m.

1.2.6 Значения коммутируемых параметров внешней электрической цепи: напряжение постоянного тока от 1 до 30 V, при токе нагрузки от 0,1 до 100 mA.

1.2.7 Ток утечки разомкнутого коммутирующего элемента должен быть не более 100 μA при напряжении 30 V.

1.2.8 Нормальному значению измеряемого давления должно соответствовать замкнутое состояние коммутирующего элемента прибора.

При отсутствии электрического питания коммутирующий элемент прибора должен быть разомкнут.

1.2.9 Минимальная зона между уставками у приборов ДТ-С2, ДН-С2, ДГ-С2 не должна превышать 10 % от диапазона показаний. При этом диапазон нижней уставки должен находиться в пределах (0-75) %, а диапазон верхней уставки – в пределах (25-100) % от диапазона показаний.

1.2.10 Приборы ДТ-СН, ДН-СН, ДГ-СН, ДТ-СВ, ДН-СВ, ДГ-СВ должны обеспечивать задание уставки во всем диапазоне показаний.

Примечание - Зона показаний прибора ограничивается заданной уставками областью нормального значения контролируемого давления в соответствии с п п. 1.2.8, 1.2.9.

1.2.11 Напоромеры и тягонапоромеры должны выдерживать перегрузку избыточным давлением, превышающим на 50 % диапазон показаний.

Тягонапоромеры с пределом измерения ± 0,2 кРа должны выдерживать перегрузку избыточным давлением, превышающим на 100 % диапазон показаний.

1.2.12 Средняя наработка на отказ, h не менее 66000.

1.2.13 Назначенный срок службы – 10 лет.

1.2.14 Масса прибора не более 0,7 kg.

1.3 Состав изделия

1.3.1 Комплект поставки должен соответствовать указанному в таблице 3.

Таблица 3

Обозначение документа	Наименование и условное обозначение	Количество, шт., (экз.)	Примечание
ЦТКА.406123.004	Прибор	1	
МП8.090.161	Кронштейн	1	
МП8.090.162	Кронштейн	1	
ГОСТ Р ИСО 4014-2013	Болт с шестигранной головкой М6-6g×8-5.6	2	
ГОСТ 11371-78	Шайба 6.01.29	2	
ЦТКА.406123.004 ПС	Паспорт	1	
ЦТКА.406123.004 РЭ	Руководство по эксплуатации	1	

1.4 Устройство и работа

1.4.1 Принцип действия измерительного механизма приборов основан на уравнивании силы, создаваемой измеряемым давлением в мембранной коробке, силами ее упругой деформации.

Измеряемое давление подводится к штуцеру 10, соединенному с внутренней полостью мембранной коробки 11 трубкой 12.

Воздействие давления вызывает перемещение жесткого центра верхней мембраны, которое через тягу 3 передается на рычаг 2 и далее через тягу 4 на ось 8, на которой закреплена стрелка 5.

В приборах предусмотрена грубая и точная настройка диапазона измерения. Грубая настройка диапазона измерения осуществляется изменением передаточного отношения перестановкой конца тяг 3, 4 в одно из отверстий рычага 2.

Точная настройка диапазона измерения осуществляется винтом 7.

Компенсация нелинейности мембранной коробки на промежуточных точках осуществляется изменением угла между стрелкой 5 и шибром 9.

Для этого необходимо слегка освободить винты 6, повернуть стрелку 5 в ту или иную сторону и проверить показания прибора. Перед проверкой показаний установить стрелку на нуль винтом 13.

Винты поз.1 служат для ограничения хода мембранной коробки и предохраняют ее от деформации при воздействии перегрузки избыточным давлением. При необходимости, ограничение хода мембранной коробки производится при давлении, равном 110 % от верхнего предела измерения.

1.4.2 Сигнальное устройство прибора состоит из блока обработки сигналов 23, закрепленного на основании 21 через кронштейн 22, двух указателей уставок 16 и 20, имеющих возможность перемещаться вдоль шкалы прибора, со смонтированными на каждой из них оптронах щелевого типа 17 и соединенных в электрическую цепь с блоком 23 через подвижные жгуты 18 и

клеммой колодки 24 для подключения электрического питания прибора и внешней электрической цепи сигнализации.

Сигнализация заданного значения измеряемого давления в приборе осуществляется следующим образом: согласно электрической схеме (рисунок 2) подключаются к прибору внешние источники питания и сопротивления нагрузки (элементы релейной автоматики).

Указатели уставок 16 и 20 (рисунок 1) устанавливаются на отметки шкалы прибора, соответствующие задаваемым значениям измеряемого давления, указатель уставки 16 - на нижнее допускаемое значение, указатель уставки 20 - на верхнее допускаемое значение измеряемого давления.

При достижении давлением заданного уставкой значения, экран 19, закрепленный на стрелке 5, перекрывает инфракрасный поток, идущий от светодиода к фототранзистору в щели оптрона U1 (U 7) (рисунок 3). Фототранзистор закрывается и в базу транзистора VT1 (VT4) перестает поступать ток, это приводит к закрытию транзисторов VT1, VT2 и VT3 (VT4, VT5 и VT6), что соответствует разомкнутому состоянию коммутирующего элемента прибора.

При возврате измеряемого давления в зону нормального значения экран стрелки открывает инфракрасный поток в щели оптрона U1 (U 7) и через фоторезистор в базу транзистора VT1 (VT4) начинает поступать ток, в результате чего открываются транзисторы VT1, VT2 и VT3 (VT4, VT5 и VT6), что соответствует замкнутому состоянию коммутирующего элемента прибора.

Резисторы R1, R2, R3, (R7, R8, R9) служат для надежного запираания транзисторов VT1, VT2, VT3 (VT4, VT5, VT6) соответственно, резисторами R4, R5, (R6, R10) задается ток через светодиод оптрона U1 (U7). Диоды VD2, VD1 (VD3) служат для защиты от неправильного включения полярности внешних источников электрического питания.

Примечание – В скобках указаны элементы схемы для второй уставки, которые в приборах с одной уставкой (исполнения ДТ-СН, ДН-СН, ДГ-СН, ДТ-СВ, ДН-СВ, ДГ-СВ) не устанавливаются.

1.5 Маркировка

1.5.1 Маркировка приборов должна соответствовать требованиям ГОСТ 2405-88 и конструкторской документации предприятия – изготовителя.

1.5.2 На циферблате прибора должны быть нанесены следующие обозначения:

- единица измерения физической величины кРа;
- класс точности или условное обозначение класса точности (например: 2,5 или 4- 2,5 -4) ;
- постоянный множитель (при его наличии);
- знак « - » (минус) перед числом, обозначающим верхний предел измерения вакуумметрического давления;
- условное обозначение прибора;
- вид климатического исполнения, категория размещения по ГОСТ 15150-69;
- товарный знак предприятия-изготовителя (для приборов, поставляемых для нужд народного хозяйства);
- знак утверждения типа в соответствии с Приказом Минпромторга России № 1081 от 30.11.2009 г.;
- надпись «Сделано в России» (для приборов, поставляемых на экспорт);
- порядковый номер прибора по системе нумерации предприятия - изготовителя;

- год выпуска;
- номинальное значение напряжения питания постоянного тока с указанием единицы физической величины;
- обозначение степени защиты корпуса от проникновения внутрь посторонних твердых частиц «IP40» ГОСТ 14254-96.

1.5.3 На эксплуатационной документации должны быть нанесены

- знак утверждения типа средств измерений в соответствии с Приказом Минпромторга России №1081 от 30.11.2009 г.;
- товарный знак предприятия-изготовителя (для приборов, поставляемых для нужд народного хозяйства).

1.5.4 Для приборов, поставляемых на экспорт, надписи кроме условного обозначения прибора, должны выполняться на языке, указанном в контракте (договоре).

1.5.5 Маркировка транспортной тары (ящика) должна соответствовать ГОСТ 14192-96, чертежам предприятия-изготовителя и содержать основные, дополнительные, информационные надписи и манипуляционные знаки «Верх», «Хрупкое. Осторожно», «Беречь от влаги» в соответствии с требованиями ГОСТ 14192-96, а при поставке на экспорт содержать также дополнительные данные, указанные в контракте (договоре).

1.6 Упаковка

1.6.1 Способ упаковывания, подготовка к упаковыванию, потребительская тара, транспортная тара и материалы, применяемые при упаковывании, порядок размещения приборов соответствуют конструкторской документации предприятия – изготовителя.

1.6.2 Способ упаковывания приборов обеспечивает их сохранность при транспортировании в контейнерах, закрытых железных вагонах, а также при перевозке автомобильным транспортом с защитой от дождя и снега.

1.6.3 Перед упаковыванием штуцера приборов должны быть закрыты колпачками, предохраняющими внутреннюю полость от загрязнения.

1.6.4 Упаковывание приборов следует производить в закрытых вентилируемых помещениях при температуре окружающего воздуха от 15 до 40 °С и относительной влажности до 80 % при отсутствии в окружающей среде агрессивных газов.

1.6.5 Потребительская тара (коробка) должна быть изготовлена из гофрированного картона толщиной не менее 3 mm по ГОСТ Р 52901-2007 или коробочного картона по ГОСТ 7933-89.

1.6.6 Потребитель обязан хранить транспортную упаковку предприятия-изготовителя в течение гарантийного срока службы.

1.6.7 Приборы в потребительской таре должны быть упакованы в транспортную тару (ящик). Типа ящика III или VI ГОСТ 5959-80.

1.6.8 При поставке на экспорт транспортная тара должна быть выполнена в соответствии с ГОСТ 24634-81, единого технического руководства «Упаковка для экспортных грузов» и заказа.

1.6.9 При поставке на экспорт в каждый ящик должен быть вложен товаросопроводительный документ, выполненный согласно «Положения о порядке составления, оформления и рассылки технической и товаросопроводительной документации на товары, поставляемые для экспорта».

1.6.10 Масса (нетто) прибора в потребительской таре – не более 1 kg.

1.6.11 Масса (брутто) приборов в транспортной таре не – более 50 kg.

2. Использование по назначению

2.1 Подготовка прибора к использованию

2.1.1 Меры безопасности

2.1.1.1 По способу защиты человека от поражения электрическим током приборы должны соответствовать классу III по ГОСТ 12.2.007.0-75, требованиям безопасности по ГОСТ Р 52931-2008 и ГОСТ 2405-88

2.1.1.2 Эксплуатация приборов должна осуществляться после ознакомления обслуживающего персонала с руководством по эксплуатации.

2.1.1.3 При эксплуатации приборов необходимо соблюдать «Правила техники безопасности при эксплуатации электроустановок потребителей» для установок напряжением до 1000V, утвержденных Госэлектронadzором.

2.1.1.4 Замену, присоединение и отсоединение приборов от магистралей, подводящих измеряемую среду, следует производить при отсутствии давления в магистралях и отключенном электрическом питании.

2.1.1.5 Приборы должны обслуживаться персоналом, имеющим квалификационную группу по технике безопасности не ниже II в соответствии с «Правилами техники безопасности при эксплуатации электроустановок потребителей».

2.2 Монтаж и подготовка к работе

2.2.1 Перед установкой прибора на объект необходимо произвести его проверку в соответствии с разделом 3 и приложением А.

2.2.2 Габаритные и присоединительные размеры приборов приведены на рисунке 4.

2.2.3 Приборы предназначены для утопленного щитового монтажа. Монтаж приборов на щите осуществляется с помощью прижимных кронштейнов, входящих в комплект (п.1.3.1). Прибор устанавливается в рабочее положение (горизонтальное относительно лицевой панели) без перекосов и наклонов и соединяется с контролируемым объектом пластичными трубками с внутренним диаметром 6 mm по ГОСТ 25165-82. Расстояние между прибором и местом отбора давления должно быть минимальным во избежание запаздывания показаний.

2.2.4 Подводящие линии должны быть герметичны при воздействии давления не менее 100 кРа.

2.2.5 Монтаж внешних электрических соединений выполняется по схеме (рисунок 2). При этом нагрузка для верхней уставки в приборах типа ДТ-С2, ДН-С2, ДГ-С2 подключается к клемме 4, нагрузка для нижней уставки,

указанных типов приборов и остальных типов приборов подключается к клемме 3.

2.2.6 При подключении к прибору нагрузок с индуктивным характером (реле, соленоид и т.д.) необходимо нагрузку шунтировать обратно включенным диодом для защиты от пробоя обратным напряжением коммутирующего элемента прибора в момент размыкания цепи.

3 Техническое обслуживание

3.1 Техническое обслуживание приборов заключается в проверке герметичности прибора и соединительных линий, установки стрелки на нулевую отметку шкалы, в проверке основной погрешности и вариации показаний и погрешности срабатывания сигнализации (приложение А).

При наличии пульсации измеряемой среды необходимо на вход прибора установить регулируемый дроссель.

4 Текущий ремонт

4.1 При необходимости прибор подвергается текущему ремонту силами обслуживающего персонала и ремонтной службы эксплуатирующей организации.

4.2 Перечень последствий отказов и указания по установлению отказов приведены в таблице 4.

Таблица 4

Наименование неисправности и внешнее проявление	Вероятная причина	Способ устранения
1 Прибор включен в работу, но стрелка стоит на нулевой отметке	Не открыты или засорились соединительные линии	Открыть или продуть соединительные линии
2 Показания приборов не стабильны	Негерметичны соединительные линии или прибор	Устранить негерметичность и проверить по п.6.3 методики поверки (приложение А)
3 При отключении прибора стрелка не устанавливается на нулевую отметку	Неправильная установка нуля	Установить нуль по п.6.2 методики поверки (приложение А)

5 Хранение и транспортирование

5.1 Транспортирование приборов в упаковке предприятия – изготовителя производится любым видом закрытого транспорта в соответствии с правилами перевозки грузов, действующими на транспорте конкретного вида.

При перевозке воздушным транспортом приборы в упаковке предприятия-изготовителя должны размещаться в отапливаемых герметизированных отсеках.

5.2 Во время погрузочно-разгрузочных работ и транспортирования ящики с приборами не должны подвергаться резким ударам и воздействию атмосферных осадков.

5.3 Условия транспортирования приборов в упаковке предприятия-изготовителя соответствуют условиям хранения 5 по ГОСТ 15150-69 (навесы или помещения без теплоизоляции, температуры окружающего воздуха от минус 50 до плюс 50 °С).

5.4 Хранение упакованных приборов в складских помещениях соответствует условиям хранения 1 по ГОСТ 15150-69.

5.5 Приборы должны храниться в отапливаемом вентилируемом помещении при температуре окружающего воздуха от 5 до 40 °С и относительной влажности до 80 %.

5.6 В воздухе не должно быть примесей агрессивных паров и газов, вызывающих коррозию материалов.

5.7 В зимнее время распаковку приборов производить в отапливаемом помещении после того, как они примут температуру окружающего воздуха во избежание оседания на них влаги.

А (крышка снята)

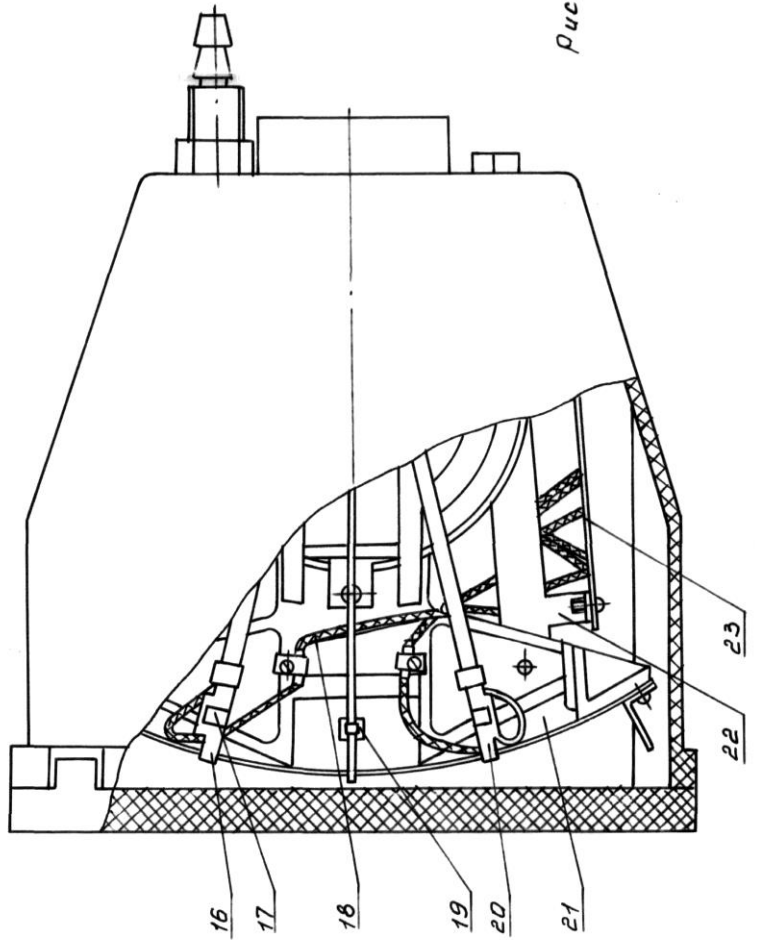
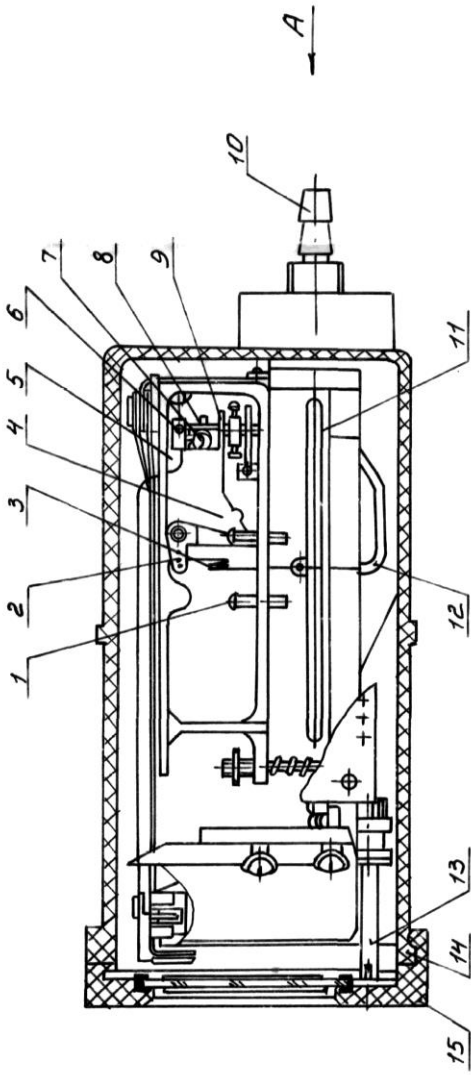
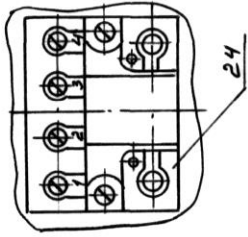


Рисунок 1-Конструкция прибора

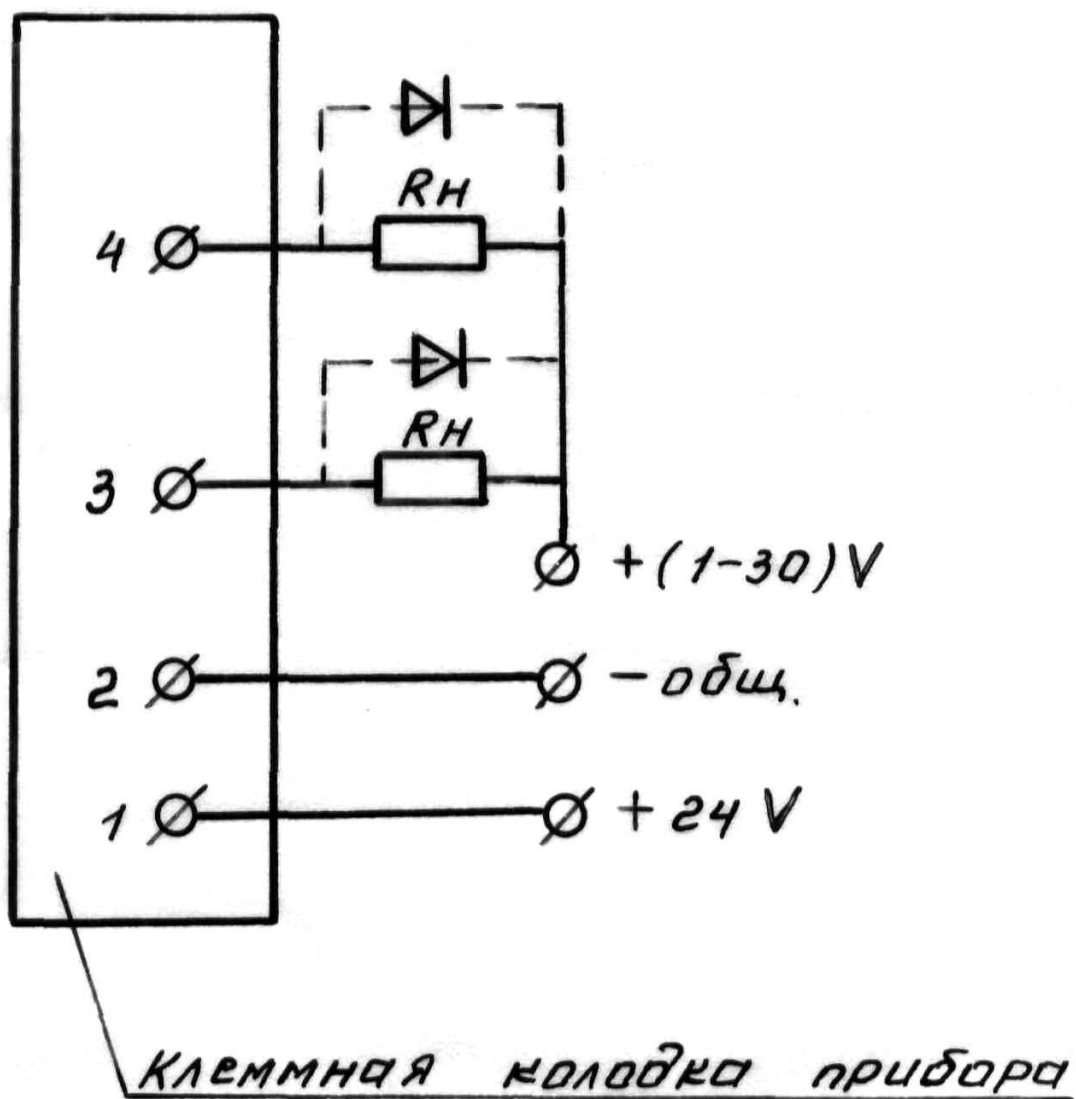


Рисунок 2 – Схема внешних электрических соединений прибора

U1, U2 ОПТРОН Н22А6
 VT1, VT4 КТ315Г
 VT2, VT5 КТ361Г
 VT3, VT6 КТ815Г
 VD1, VD3 КД209А
 VD2 КД510А

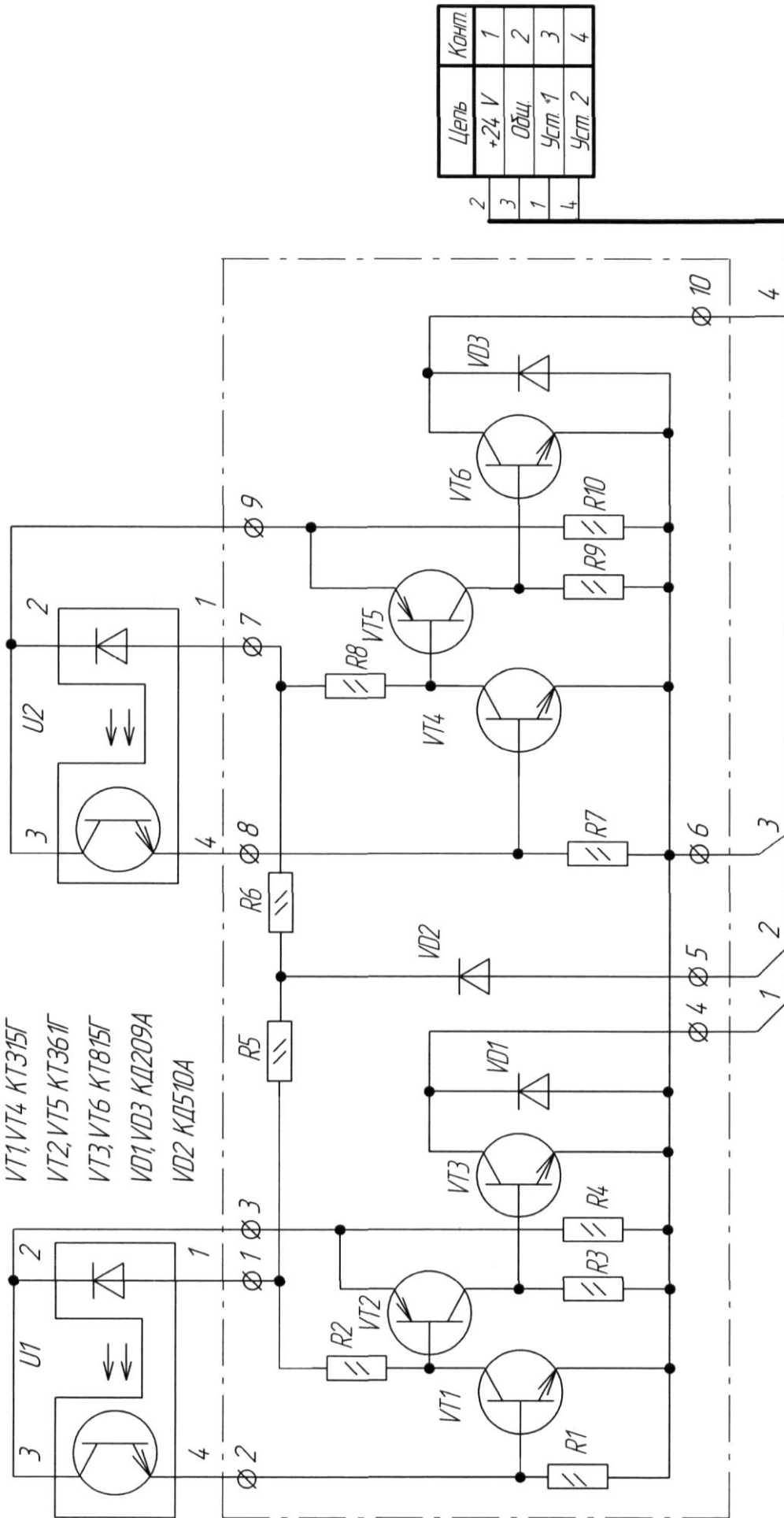
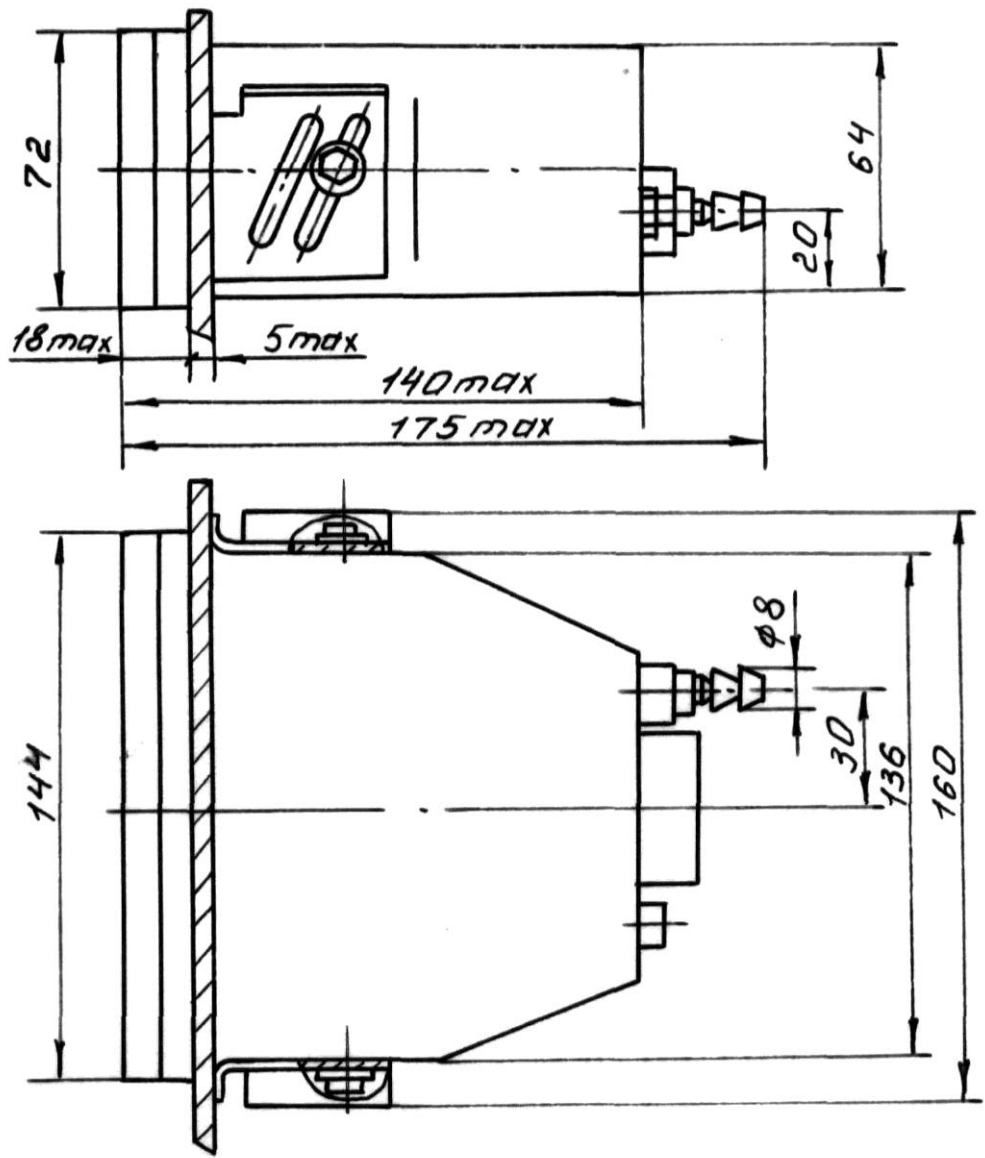


Рисунок 3 - Схема электрическая принципиальная.



Вырез в щите

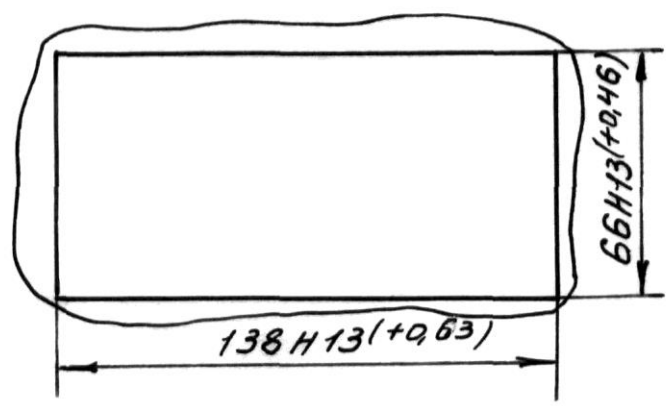


Рисунок 4 – Габаритные и присоединительные размеры прибора

ПРИЛОЖЕНИЕ А
(обязательное)

**Тягомеры ДТ-С2, ДТ-СН, ДТ-СВ,
напоромеры ДН-С2, ДН-СН, ДН-СВ,
тягонапоромеры ДГ-С2, ДГ-СН, ДГ-СВ
показывающие сигнализирующие
Методика поверки**

Настоящая методика поверки распространяется на тягомеры ДТ-С2, ДТ-СН, ДТ-СВ, напоромеры ДН-С2, ДН-СН, ДН-СВ, тягонапоромеры ДГ-С2, ДГ-СН, ДГ-СВ показывающие сигнализирующие (в дальнейшем приборы), выпускаемые по ТУ 311-00227471.038-94, и устанавливает методику первичной и периодической поверок приборов.

Первичную поверку проводят при выпуске приборов из производства и после ремонта.

Периодической поверке подлежат приборы, находящиеся в эксплуатации или на хранении.

Поверку приборов проводят организации, аккредитованные на право поверки согласно ПР 50.2.014-2002.

Межповерочный интервал – 1 год.

1 Операции поверки

1.1 При проведении поверки выполняются операции, указанные в таблице 1.
Таблица 1

Наименование операции	Номер пункта методики поверки	Проведение операции при	
		первичной поверке	периодической поверке
1 Внешний осмотр	6.1	Да	Да
2 Установка стрелки на нулевую отметки шкалы	6.2	Да	Да
3 Проверка герметичности	6.3	Да	Да
4 Определение основной погрешности и вариации показаний	6.4	Да	Да
5 Определение основной погрешности и вариации срабатывания сигнализации	6.5	Да	Да

2 Средства поверки

2.1 При проведении поверки применяют средства, указанные в таблице 2.

Таблица 2

Номер пункта методики поверки	Наименование средства поверки	Тип средства поверки	Технические характеристики	Кол
6.1	-	-	Визуально	
6.2	Микроманометр жидкостный компенсационный с микрометрическим винтом	МКВ 2500-0,02 ТУ14-13-015-79	Верхний предел измерений 2500 Па, класс точности 0,02	1
6.3	Контрольный манометр	КМ1	Верхний предел измерений 1000 мм. вод. ст, класс точности 0,25	1
6.4	Мановакуумметр образцовый	МВО	Верхний предел измерений ± 50 кПа, класс точности 0,15	1
6.5	Манометр образцовый	МО	Верхний предел измерений 100 кПа, класс точности 0,15	1
	Вакуумметр образцовый	ВО	Верхний предел измерений 100 кПа, класс точности 0,15	1
	Комплекс для измерения давления цифровой модернизированный	ИПДЦ-М	Верхний предел измерений ± 16 кПа, ± 25 кПа, ± 40 кПа	1

2.2 Допускается проведение поверки приборов с применением средств поверки, не указанных в таблице 2, но обеспечивающих определение и контроль метрологических характеристик поверяемых приборов с требуемой точностью.

2.3 Средства поверки должны быть поверены органами Государственной метрологической службы и иметь действующие свидетельства о поверке.

3 Требования безопасности

3.1 По способу защиты человека от поражения электрическим током приборы должны соответствовать классу III по ГОСТ 12.2.007.0-75, требованиям безопасности по ГОСТ Р 52931-2008, ГОСТ 2405-88 и ГОСТ Р 51522-99.

3.2 К поверке приборов допускаются лица, прошедшие инструктаж по технике безопасности и изучившие эксплуатационную документацию на приборы и средства поверки.

3.3 При проведении поверки необходимо соблюдать «Правила техники безопасности при эксплуатации электроустановок потребителей» для установок напряжением до 1000 В, утвержденных Госэлектронadzором.

3.4 Замену, присоединение и отсоединение приборов от магистралей, подводящих измеряемую среду, следует производить при отсутствии давления в магистральных и отключенном электрическом питании.

3.5 Приборы должны обслуживаться персоналом, имеющим квалификационную группу по технике безопасности не ниже II в соответствии с «Правилами техники безопасности при эксплуатации электроустановок потребителей».

4 Условия поверки

4.1 При проведении поверки должны быть соблюдены следующие условия:

- 1) температура окружающего воздуха (20 ± 5) °C;
- 2) относительная влажность от 30 до 80 %;
- 3) атмосферное давление от 86 до 106,7 кПа;
- 4) приборы должны быть установлены в рабочем положении (вертикальное расположение циферблата);
- 5) вибрация и тряска должны отсутствовать или не достигать значений, вызывающих колебания стрелки более 0,1 длины наименьшего деления шкалы;
- 6) перемещение стрелки в пределах всей шкалы при повышении и понижении давления должно быть плавным, без скачков, превышающих предел допускаемой основной погрешности;
- 7) изменение давления должно быть плавным, т.е. скорость изменения измеряемого давления не должна превышать 10 % диапазона показаний в секунду;
- 8) электрическое питание должно осуществляться от источника постоянного тока напряжением ($24_{-3.6}^{+2.4}$) В;
- 9) контрольные средства поверки должны иметь непросроченные свидетельства об их поверке.

5 Подготовка к поверке

5.1 Перед проведением поверки должны быть выполнены следующие подготовительные работы:

- приборы должны быть выдержаны при температуре (23 ± 5) °C не менее 3 h;

- система, состоящая из соединительных линий, рабочего эталона, устройства для создания давления, должна быть проверена на герметичность избыточным давлением 60 кРа.

Систему считают герметичной, если после 3-х минутной выдержки в ней не наблюдается падение давления в течение последующих 2 минут. При этом система должна быть отключена от устройства, создающего давление.

6 Проведение поверки

6.1 Внешний осмотр

При внешнем осмотре должно быть установлено отсутствие механических повреждений корпуса, штуцера (препятствующих присоединению и не обеспечивающих герметичность и прочность соединения), стрелки, стекла и циферблата, влияющих на эксплуатационные свойства.

Стекло и защитное покрытие циферблата не должно иметь дефектов, препятствующих правильному отсчету показаний.

6.2 Установка стрелки на нулевую отметку шкалы

6.2.1 Открыть крышку прибора 15 (рисунок 1) путем отвода ее нижней части от корпуса 14. Отвести указатели уставок за пределы шкалы. Подать в прибор давление, соответствующее (90-100) % от верхнего предела измерений и выдержать под давлением в течение (1-2) min. Затем внутреннюю полость мембранной коробки соединить с атмосферой и поворотом винта 13 стрелку прибора установить по центру нулевой отметки шкалы.

6.3 Проверка герметичности

Проверка герметичности прибора заключается в проверке герметичности узла чувствительного элемента (мембраной коробки).

6.3.1 Герметичность чувствительного элемента проверяют в процессе определения основной погрешности прибора при его выдержке на верхнем пределе измерения в течение 5 min под давлением, равным верхнему пределу измерений.

6.3.2 Прибор считают герметичным, если после трехминутной выдержки в течение 2 min давление падает не быстрее, чем на 1 % от верхнего предела измерения. При определении герметичности прибор должен быть отключен от источников давления.

6.4 Определение основной погрешности и вариации показаний

6.4.1 Перед определением основной погрешности и вариации показаний указатели уставок отвести за пределы шкалы.

Основную погрешность определяют как разность между показаниями прибора и действительным значением измеряемого давления, определяемого по образцовому прибору, одним из следующих способов:

- заданное действительное давление устанавливают по образцовому прибору, а показания отсчитывают по поверяемому прибору;

- стрелку поверяемого прибора устанавливают на проверяемую отметку шкалы, а действительное давление отсчитывают по образцовому прибору.

Отсчет показаний приборов проводят не менее чем на пяти значениях, давления, включая нижнее и верхнее значения давления.

При поверке прибора давление плавно повышают и проводят отсчет показаний на заданных проверяемых отметках шкалы. На верхнем пределе измерений прибор выдерживают под давлением в течение 5 min. , после этого давление плавно понижают. Поверку прибора и отсчет показаний проводят при тех же значениях давления, что и при повышении.

Предел допускаемой основной погрешности Δ составляет:

- $0,8 \cdot \Delta$ - при выпуске приборов из производства и ремонта;

- Δ - для приборов, находящихся в эксплуатации.

Вариацию показаний определяют как разность показаний при повышающемся и понижающемся давлении на одних и тех же значениях, кроме крайних значений диапазона.

Стрелку прибора следует устанавливать на нулевую отметку перед определением основной погрешности показаний при любых видах испытаний.

При определении основной погрешности и вариации показаний проводят один цикл поверки.

Вариация показаний не должна превышать абсолютного значения предела допускаемой основной погрешности.

6.5 Определение погрешности и вариации срабатывания сигнализации

6.5.1 У приборов с верхней или нижней уставкой выставляют стрелку сигнализации поочередно на крайние значения диапазона и на одну из оцифрованных отметок шкалы, расположенной в середине шкалы или близко к ней и изменяя величину входного давления, подводят стрелку прибора на заданное значение до момента срабатывания сигнализации.

У приборов с двумя уставками вначале проверяют основную погрешность и вариацию на нижней уставке, а затем на верхней по двум точкам:

- для нижней уставки – на нижней отметке шкалы и на оцифрованной отметке шкалы, расположенной в середине шкалы или близко к ней, а для верхней уставки

- на верхней отметке шкалы и на оцифрованной отметке шкалы, расположенной в середине шкалы или близко к ней.

Величина срабатывания контролируется по образцовому прибору.

Вариацию срабатывания сигнализации определяют как разность показаний при повышающемся и понижающимся давлении в данной точке.

7 Оформление результатов

7.1 Приборы прошедшие поверку и получившие положительные результаты пломбируются поверителем в соответствии с ПР 50.2.006-94.

7.2 В паспорте делают запись о годности прибора и ставится подпись лица, выполнившего поверку, заверенная в установленном порядке, или оттиск личного клейма поверителя.

7.3 при отрицательных результатах поверки на прибор выдается извещение о непригодности его к эксплуатации с указанием причин в соответствии с ПР 50.2.006-94.

ПАО «СПЗ». Заказ №301-бо